



Accessories for ECHO products can be found at:
*Pour obtenir des accessoires pour les produits
ECHO, consulter notre catalogue d'accessoires à:*
<http://www.echo.ca/products/catalogs>

PARTS CATALOG
NOMENCLATURE DES PIÈCES

PB-760LNT
Backpack Blower

PB-760LNT Souffleur à dos

63.3 cc

SERIAL NUMBER
NUMÉRO DE SÉRIE

P39413001001 - P39413999999



ECHO Incorporated

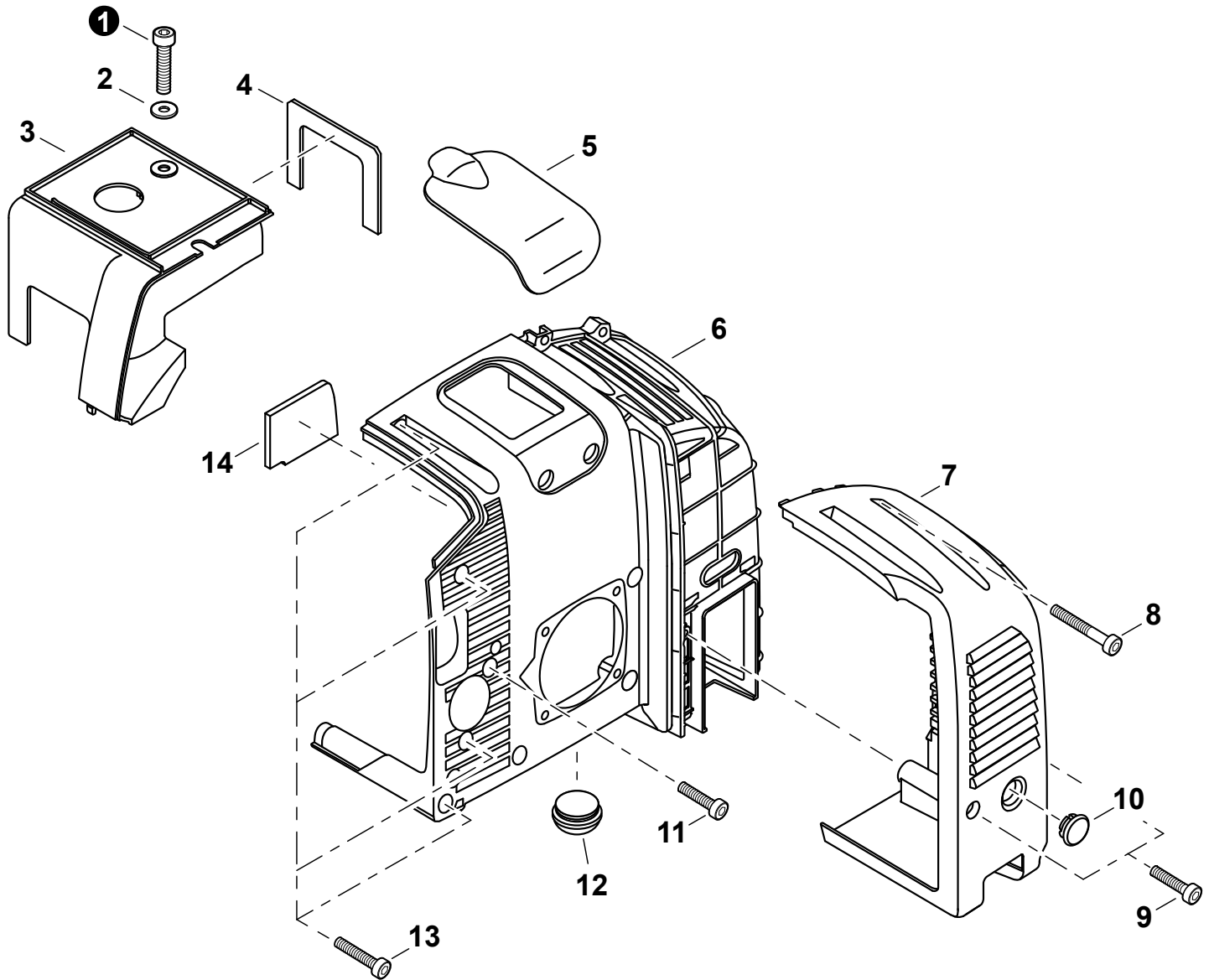
400 Oakwood Road, Lake Zurich, Illinois 60047

WWW.ECHO-USA.COM

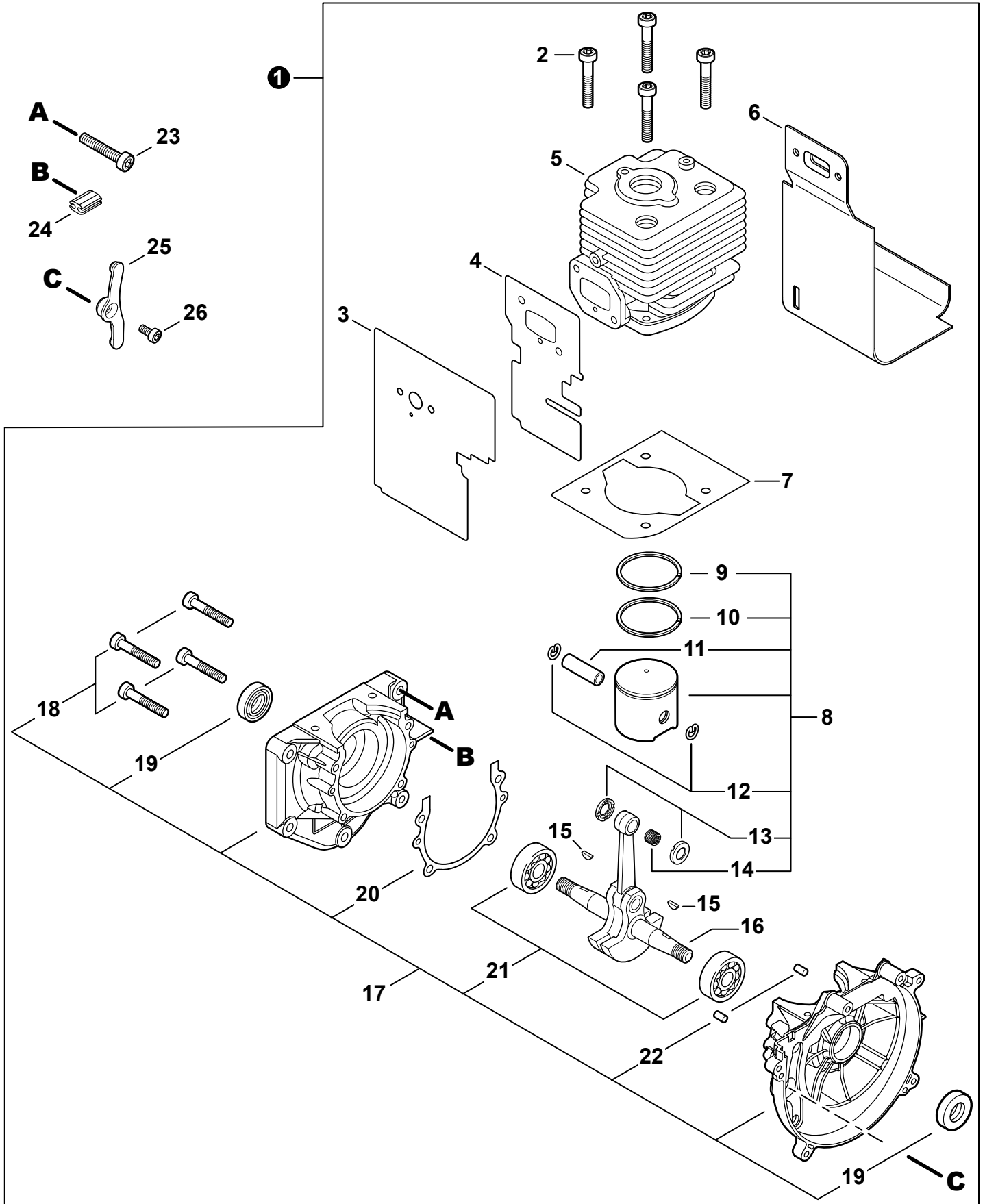
©2020 ECHO Incorporated. All Rights Reserved

P/N 99922201533
REVISED 01/27/20

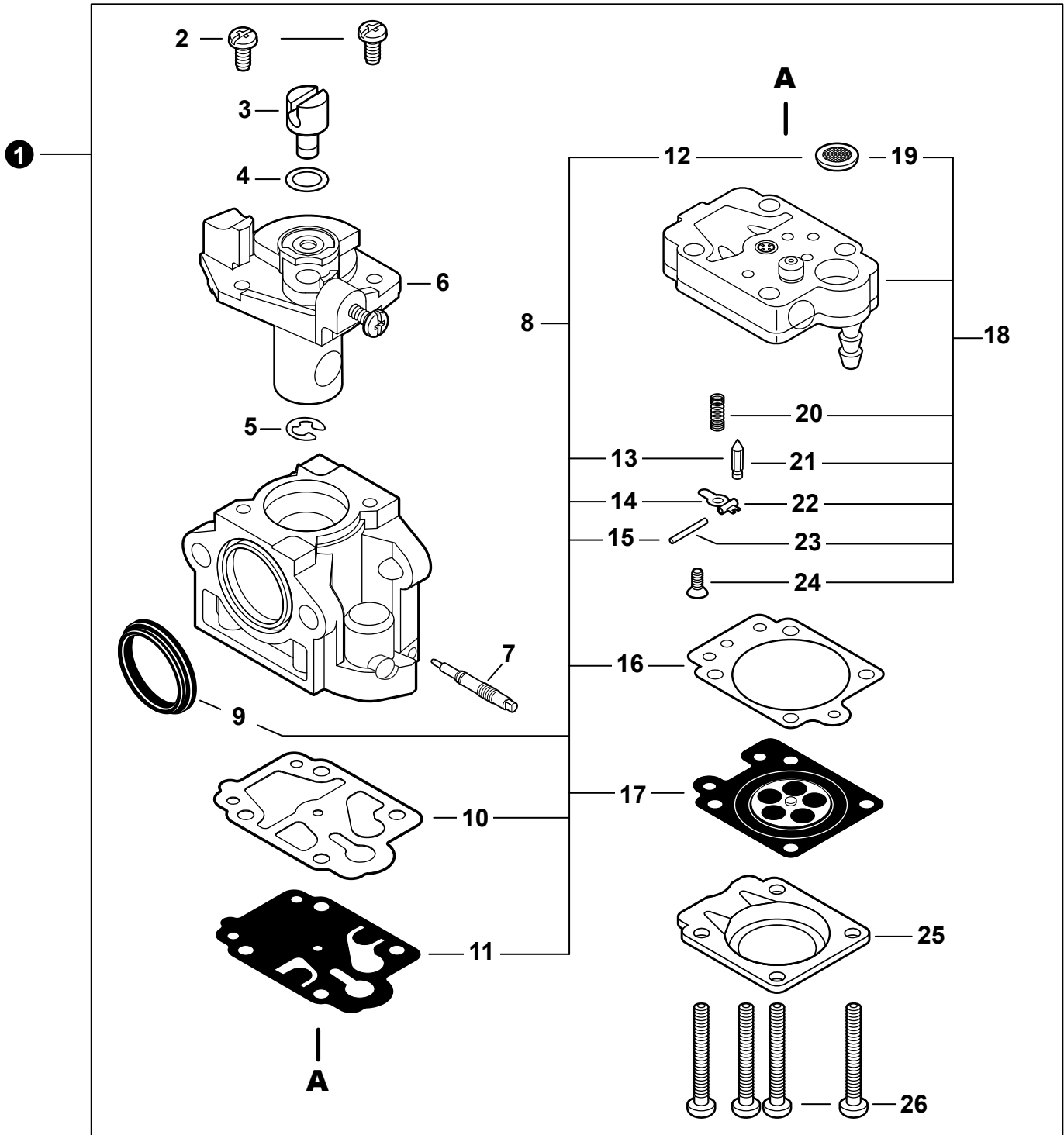
Engine Cover	3
Couvercle de moteur	
Engine	4
Moteur	
Engine	5
Moteur	
Carburetor	6
Carburateur	
Carburetor	7
Carburateur	
Intake	8
Admission	
Exhaust	9
Échappement	
Ignition	10
Allumage	
Starter	11
Lanceur à rappel	
Fuel System	12
Système de carburant	
Fuel Tank	13
Réservoir de carburant	
Fan Case	14
Boîtier-ventilateur	
Backpack Frame	15
Châssis à dos	
Throttle Control S/N: P39413001001 - P39413001223	16
Commande d'accélérateur N/S: P39413001001 - P39413001223	
Throttle Control S/N: P39413001224 - P39413999999	17
Commande d'accélérateur N/S: P39413001224 - P39413999999	
Blower Tubes	18
Tubes de souffleur	
Labels	19
Étiquettes	
Harness	20
Harnais	
Bulk Pipe	20
Tuyau en vrac	
Bulk Starter Rope	20
Corde du démarreur en vrac	



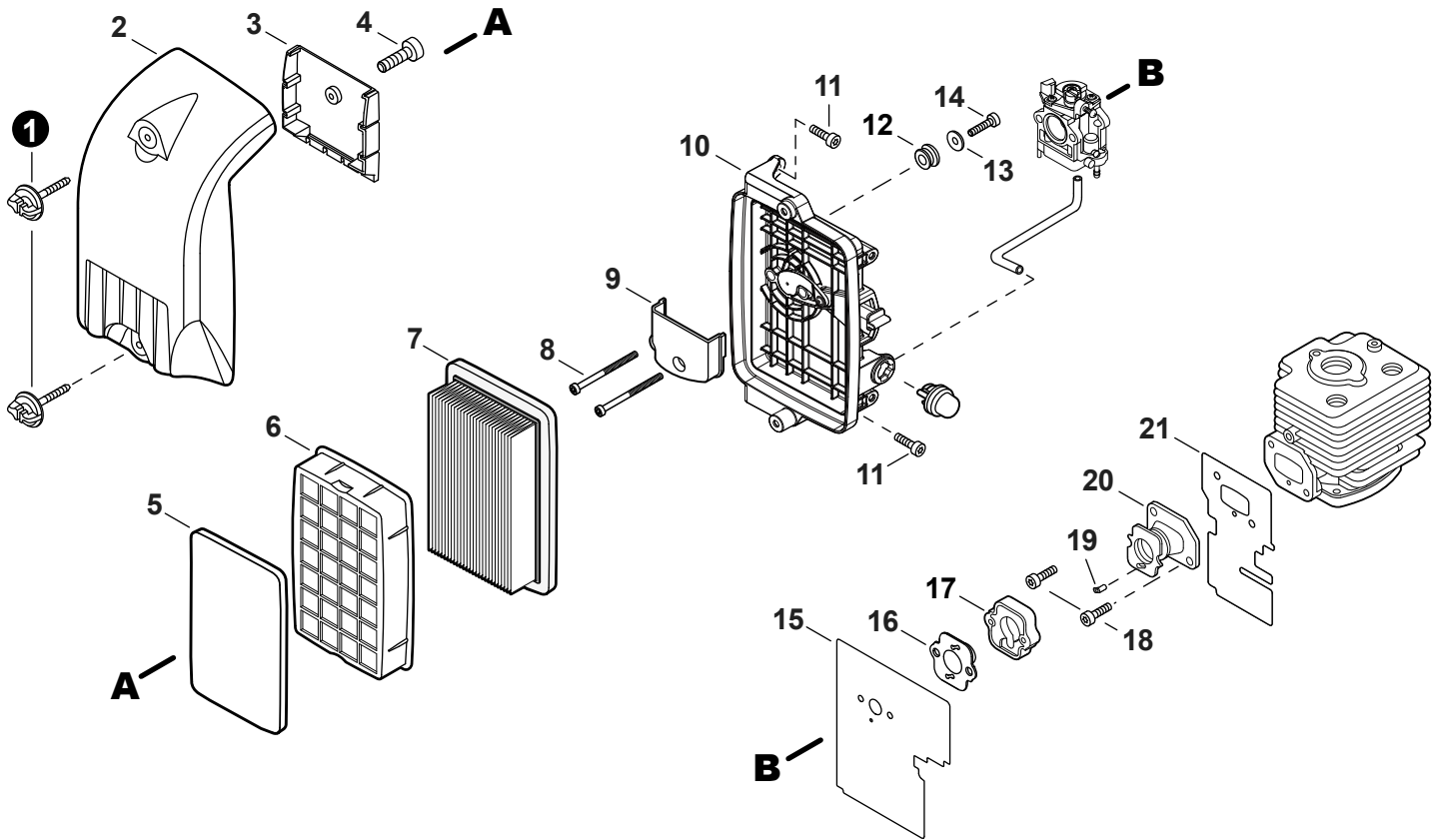
NO.	PART NUMBER	QTY.	DESCRIPTION	NOM DE LA PIÈCE
1	V253000990	1	BOLT 5×20	BOULON 5×20
2	V323000060	1	WASHER 5.2×14×T3	RONDELLE 5.2×14×T3
3	A160001242	1	COVER, CYLINDER	COUVERCLE DE CYLINDRE
4	A209000770	1	PLATE, INSULATOR	PLAQUE ISOLANTE
5	A429000060	1	COVER, SPARK PLUG	COUVERCLE DE BOUGIE D'ALLUMAGE
6	A190001330	1	COVER, ENGINE	COUVERCLE DE MOTEUR
7	A190001340	1	COVER, MUFFLER	COUVERCLE DU SILENCIEUX
8	V805000230	4	BOLT, TORX 5×25	BOULON TORX 5×25
9	V805000000	2	BOLT, TORX 5×16	BOULON TORX 5×16
10	V162000690	1	PLUG	BOUCHON
11	V253001010	4	BOLT, TORX 5×16	BOULON TORX 5×16
12	V420000910	1	CUSHION	COUSSIN
13	V805000010	4	BOLT, TORX 5×20	BOULON TORX 5×20
14	A209000760	1	PLATE, INSULATOR	PLAQUE ISOLANTE



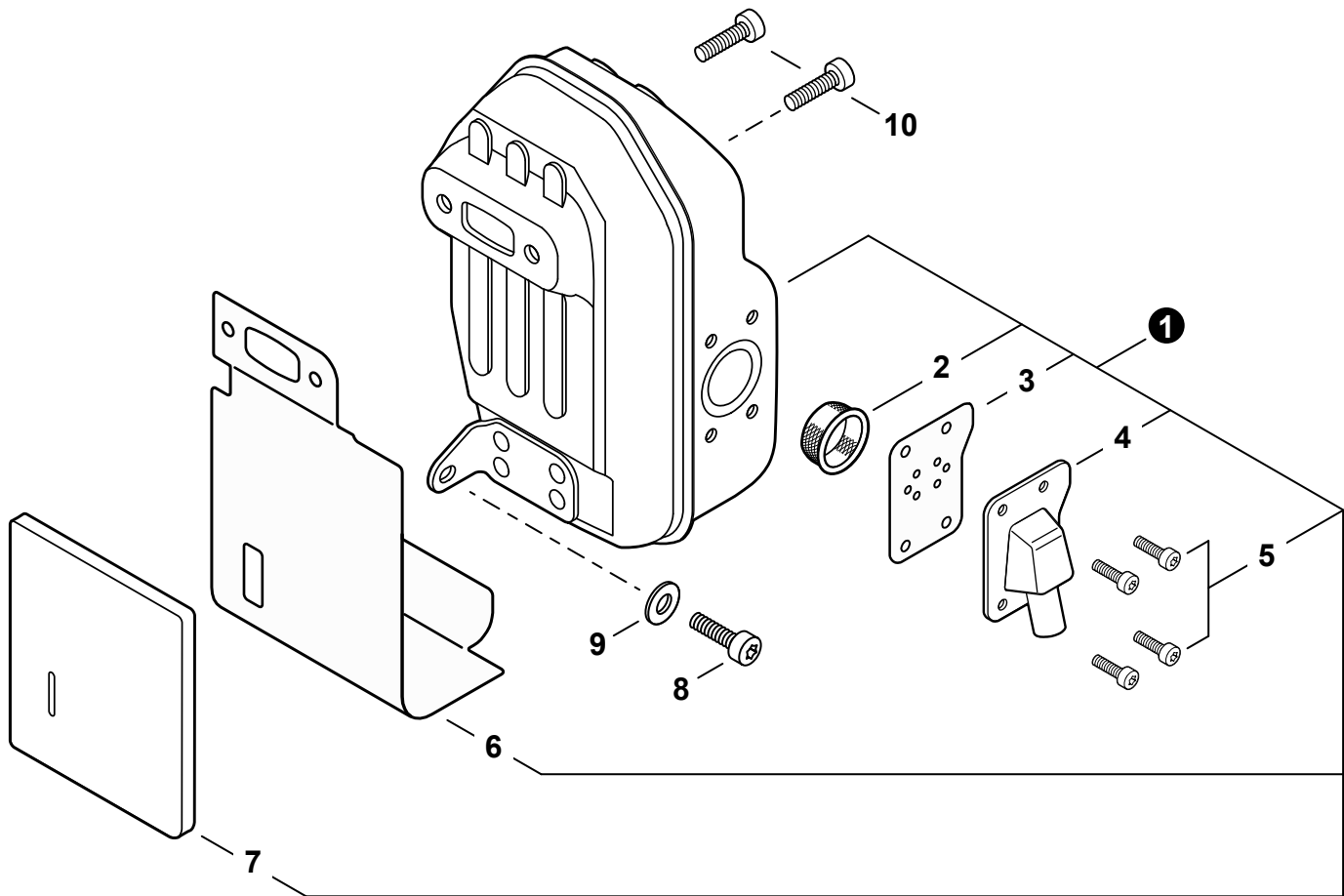
NO.	PART NUMBER	QTY.	DESCRIPTION	NOM DE LA PIÈCE
1	SB1109	1	SHORT BLOCK	BLOC MOTEUR EMBIELLÉ
2	V805000220	4	+BOLT, TORX 5×25	+BOULON TORX 5×25
3	V103001691	1	+HEAT SHIELD, INTAKE	+BOUCLIER THERMIQUE ADMISSION
4	V103000530	1	+HEAT SHIELD, INTAKE	+BOUCLIER THERMIQUE ADMISSION
5	A130002130	1	+CYLINDER	+CYLINDRE
6	V104000950	1	+HEAT SHIELD, EXHAUST	+BOUCLIER THERMIQUE ÉCHAPPEMENT
7	V100000770	1	+GASKET, CYLINDER	+JOINT CYLINDRE
8	P021002984	1	+PISTON KIT	+KIT DE PISTON
9	A101000030	1	++RING, PISTON	++SEGMENT DE PISTON
10	A101000020	1	++RING, PISTON	++SEGMENT DE PISTON
11	V608000010	1	++PIN, PISTON	++AXE DE PISTON
12	10001500120	2	++RING, SNAP 8	++ANNEAU ÉLASTIQUE 8
13	V307000550	2	++WASHER, THRUST	++RONDELLE DE BUTÉE
14	V555000010	1	++BEARING, NEEDLE 10	++ROULEMENT À AIGUILLES 10
15	90032303014	2	+KEY, WOODRUFF 3×14	+CLAVETTE 3×14
16	A011001260	1	+CRANKSHAFT ASSY	+VILEBREQUIN COMPLET
17	P021017260	1	+CRANKCASE KIT	+KIT DE CARTER DE MOTEUR
18	V805000180	4	++BOLT, TORX 5×30	++BOULON TORX 5×30
19	V508000100	2	++SEAL, OIL 15	++JOINT D'HUILE 15
20	V102000070	1	++GASKET, CRANKCASE	++JOINT CARTER DE MOTEUR
21	9403236302	2	++BEARING, BALL 6302	++ROULEMENT À BILLES 6302
22	90033040080	2	++PIN, LOCATING 4×8	++GOUPILLE DE POSITIONNEMENT 4×8
23	V254000220	5	BOLT, TORX 6×30	BOULON TORX 6×30
24	A127000400	1	COVER, DUST	COUVERCLE PARE-POUSSIÈRE
25	A127000240	1	COVER, DUST	COUVERCLE PARE-POUSSIÈRE
26	V253001040	1	BOLT, TORX 5×10	BOULON TORX 5×10



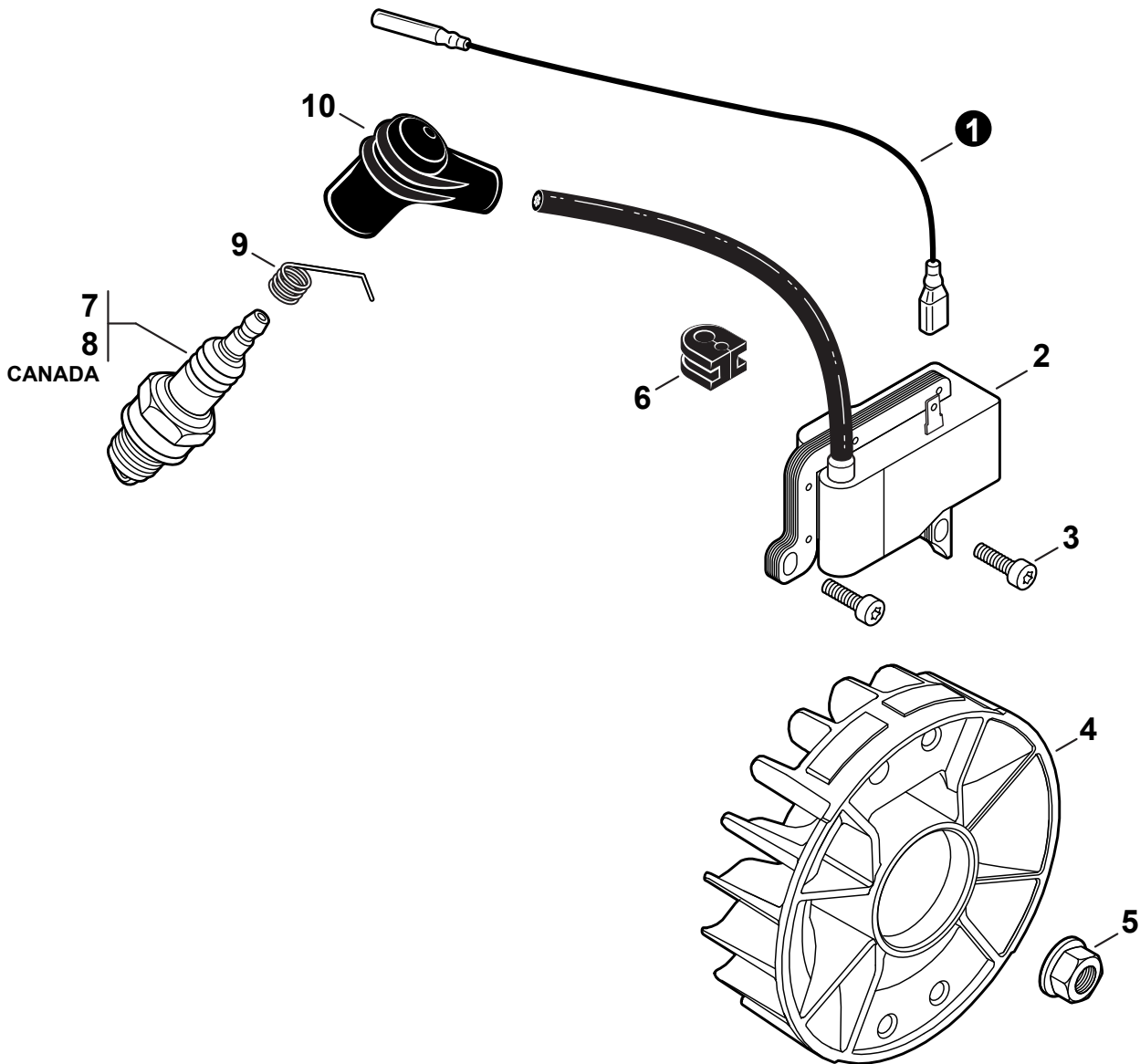
NO.	PART NUMBER	QTY.	DESCRIPTION	NOM DE LA PIÈCE
1	A021003971	1	CARBURETOR - WYK-387	CARBURATEUR - WYK-387
2	P003002400	2	+SCREW	+VIS
3	12317245130	1	+SWIVEL	+PIVOT
4	12314954230	1	+WASHER	+RONDELLE
5	12317307930	1	+E-RING	+BAGUE EN E
6	P003004130	1	+VALVE, THROTTLE	+PAPILLON DES GAZ
7	P003004900	1	+NEEDLE, HIGH SPEED	+POINTEAU H (HAUTE)
8	P003000060	1	+REPAIR KIT, CARBURETOR	+KIT DE RÉPARATION CARBURATEUR
9		1	++RING, PACKING	++ANNEAU DE GARNITURE
10		1	++GASKET, PUMP	++JOINT DE POMPE
11		1	++DIAPHRAGM, FUEL PUMP	++MEMBRANE DE POMPE À CARBURANT
12		1	++SCREEN, FUEL INLET	++FILTRE À TAMIS
13		1	++VALVE, INLET NEEDLE	++SOUPAPE À POINTEAU D'ADMISSION
14		1	++LEVER, METERING	++LEVIER DE DOSAGE
15		1	++PIN, METERING LEVER	++CHEVILLE DU LEVIER DE DOSAGE
16		1	++GASKET, METERING DIAPHRAGM	++JOINT DU MEMBRANE DE DOSAGE
17		1	++DIAPHRAGM, METERING	++MEMBRANE DE DOSAGE
18	P003005670	1	+BODY ASSY, PUMP	+CORPS DE POMPE COMPLET
19		1	++SCREEN, FUEL INLET	++FILTRE À TAMIS
20		1	++SPRING, METERING LEVER	++RESSORT DE LEVIER DE DOSAGE
21		1	++VALVE, INLET NEEDLE	++SOUPAPE À POINTEAU D'ADMISSION
22		1	++LEVER, METERING	++LEVIER DE DOSAGE
23		1	++PIN, METERING LEVER	++CHEVILLE DU LEVIER DE DOSAGE
24		1	++SCREW	++VIS
25	12314203930	1	+COVER, METERING DIAPHRAGM	+COUVERCLE DOSEUSE À MEMBRANE
26	12314444330	4	+SCREW	+VIS



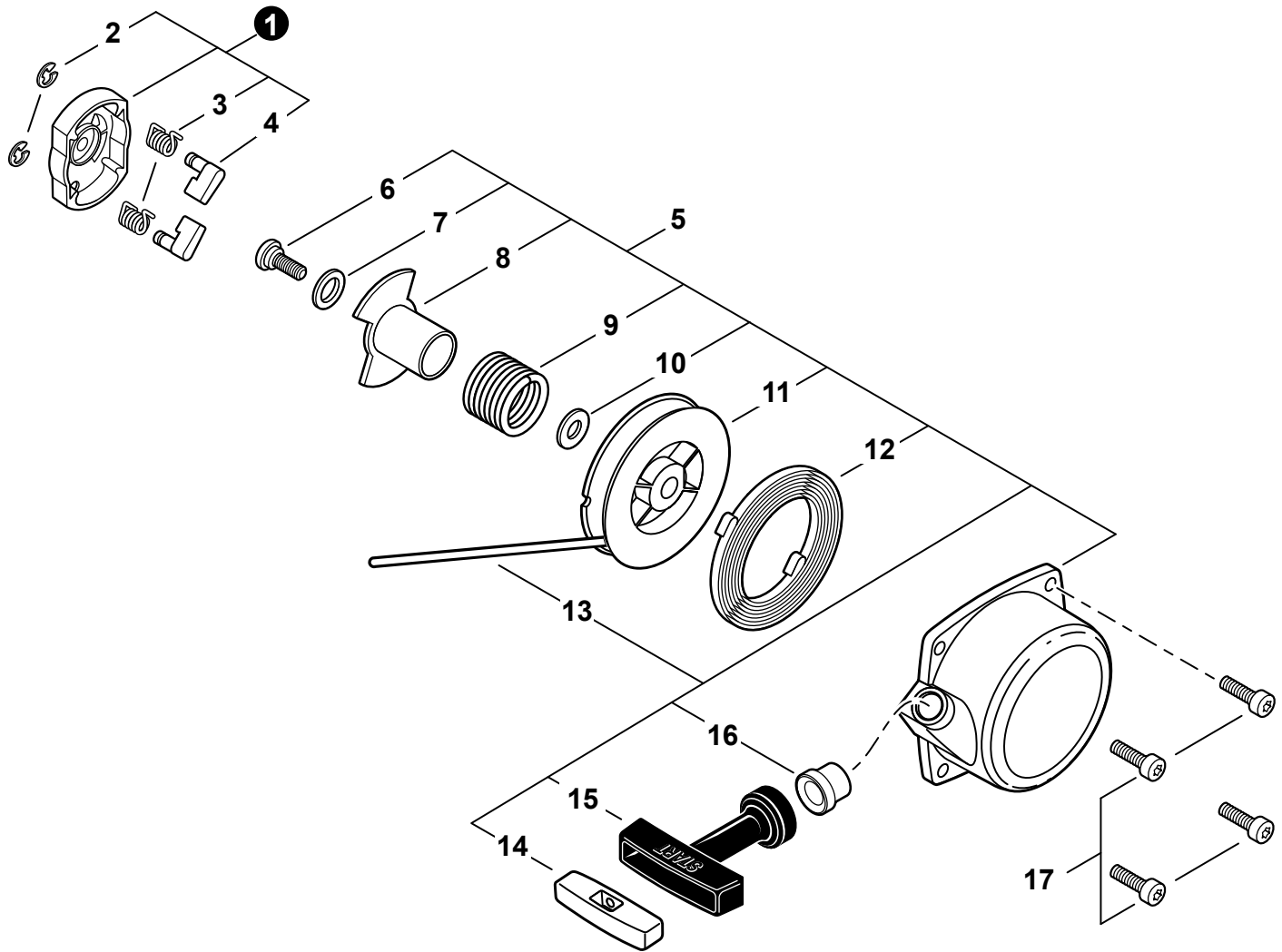
NO.	PART NUMBER	QTY.	DESCRIPTION	NOM DE LA PIÈCE
1	A235000020	2	THUMBSCREW	VIS À SERRAGE À MAIN
2	A232000551	1	COVER, AIR FILTER	COUVERCLE DU FILTRE D'AIR
3	A230000060	1	SUPPORT, PRE-FILTER	SUPPORT, PRÉ-FILTRE
4	V804000000	1	BOLT, TORX 4×12	BOULON TORX 4×12
5	A226000480	1	PRE-FILTER, FOAM	PRÉ-FILTRE EN MOUSSE
6	A227000030	1	RETAINER, PRE-FILTER	ATTACHE, PRÉ-FILTRE
7	A226000410	1	FILTER, AIR	FILTRE D'AIR
8	V805000090	2	BOLT, TORX 5×55	BOULON TORX 5×55
9	A244000090	1	PLATE, PREVENT	PLAQUE, PRÉVENTION
10	P021017282	1	CASE, AIR FILTER	BOÎTIER DE FILTRE D'AIR
11	V805000010	2	BOLT, TORX 5×20	BOULON TORX 5×20
12	C480000130	1	GUIDE, CABLE	GUIDE DE CÂBLE
13	13191103460	1	WASHER 5.5×16×0.8	RONDELLE 5.5×16×0.8
14	V805000000	1	BOLT, TORX 5×16	BOULON TORX 5×16
15	V103001691	1	HEAT SHIELD, INTAKE	BOUCLIER THERMIQUE ADMISSION
16	A205000020	1	GASKET, INTAKE	JOINT D'ADMISSION
17	A201000010	1	ADAPTOR, INTAKE	ADAPTATEUR D'ADMISSION
18	V253001000	2	SCREW 5×12	VIS 5×12
19	V351000020	1	COLLAR 3	COLLET 3
20	A202000090	1	BELLOWS, INTAKE	SOUFFLET D'ADMISSION
21	V103000530	1	HEAT SHIELD, INTAKE	BOUCLIER THERMIQUE ADMISSION



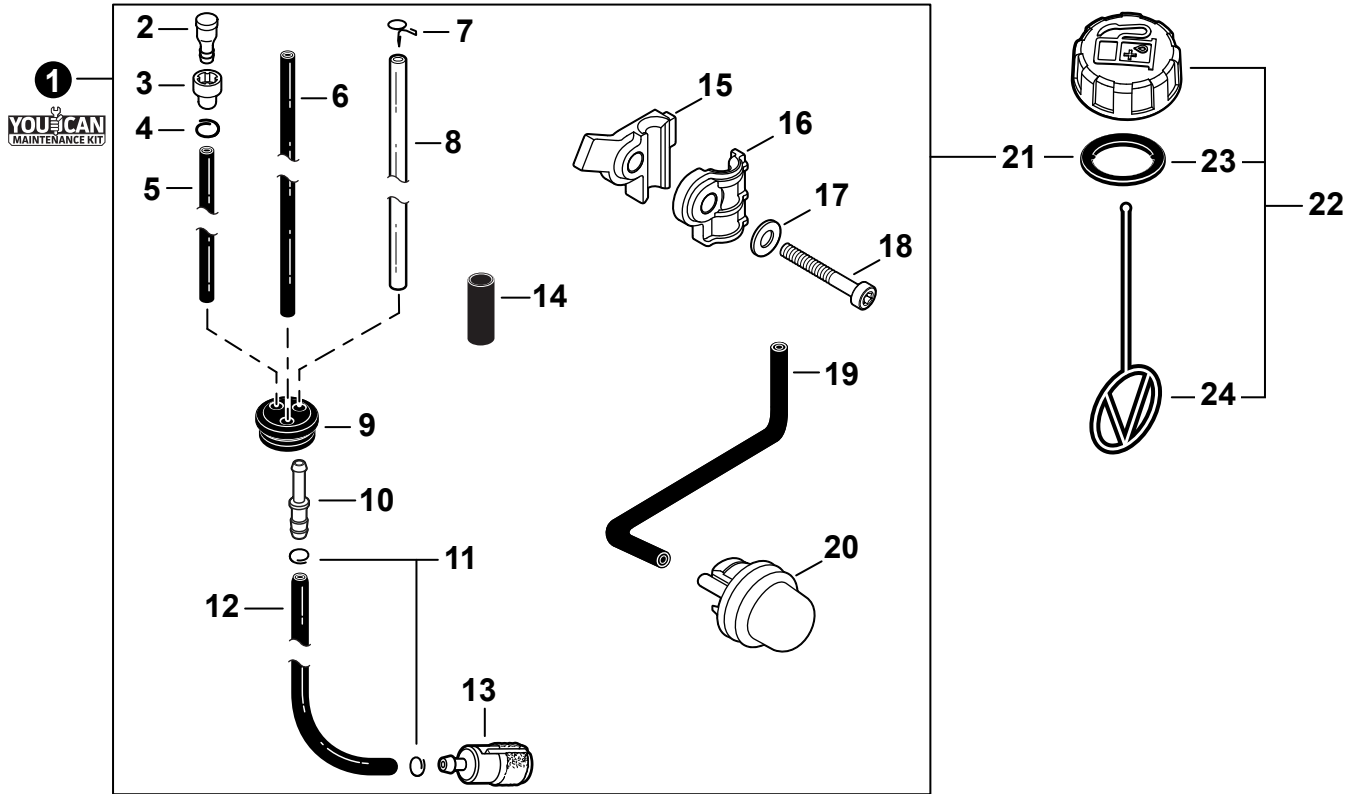
NO.	PART NUMBER	QTY.	DESCRIPTION	NOM DE LA PIÈCE
1	P021042790	1	MUFFLER ASSY	ASSEMBLAGE SILENCIEUX
2	A310000000	1	+SCREEN, SPARK ARRESTER	+PARE-ÉTINCELLES
3	V104002100	1	+GASKET, EXHAUST	+JOINT D'ÉCHAPPEMENT
4	A313001950	1	+GUIDE, EXHAUST	+GUIDE D'ÉCHAPPEMENT
5	V804000030	4	+BOLT, TORX 4×8	+BOULON TORX 4×8
6	V104000950	1	+HEAT SHIELD, EXHAUST	+BOUCLIER THERMIQUE ÉCHAPPEMENT
7	A322000160	1	+INSULATOR, MUFFLER	+ISOLATEUR SILENCIEUX
8	V805000250	1	BOLT, TORX 5×16	BOULON TORX 5×16
9	61301907350	1	WASHER 5.5×16×2T	RONDELLE 5.5×16×2T
10	V806000050	2	BOLT, TORX 6×20	BOULON TORX 6×20



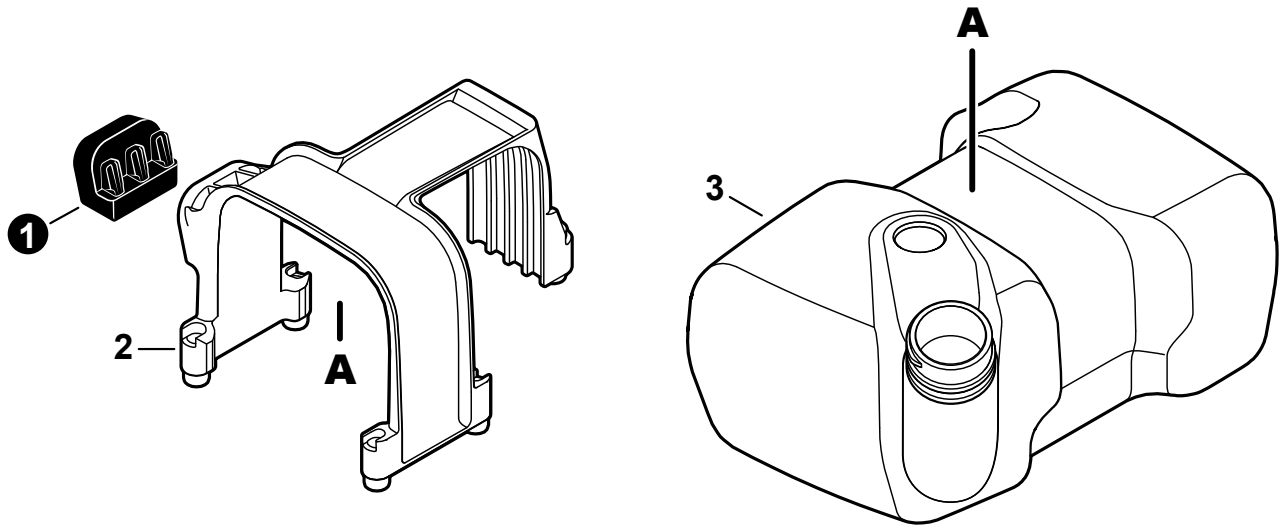
NO.	PART NUMBER	QTY.	DESCRIPTION	NOM DE LA PIÈCE
1	V485002900	1	LEAD L= 470	FIL L= 470
2	A411001521	1	COIL, IGNITION	BOBINE D'ALLUMAGE
3	V805000160	2	BOLT, TORX 5×20	BOULON TORX 5×20
4	A409000390	1	FLYWHEEL	VOLANT
5	90051900010	1	NUT, FLANGE 10×1.25	ÉCROU À BRIDE 10×1.25
6	15611240630	1	GROMMET	OUILLET
7	15901030330	1	SPARK PLUG - BPM6Y	BOUGIE D'ALLUMAGE - BPM6Y
8	A425000050	1	SPARK PLUG - BPMR6Y	BOUGIE D'ALLUMAGE - BPMR6Y
9	15901103432	1	TERMINAL, SPARK PLUG	BORNE DE BOUGIE D'ALLUMAGE
10	15901203433	1	CAP, SPARK PLUG	PROTECTEUR DE BOUGIE D'ALLUMAGE



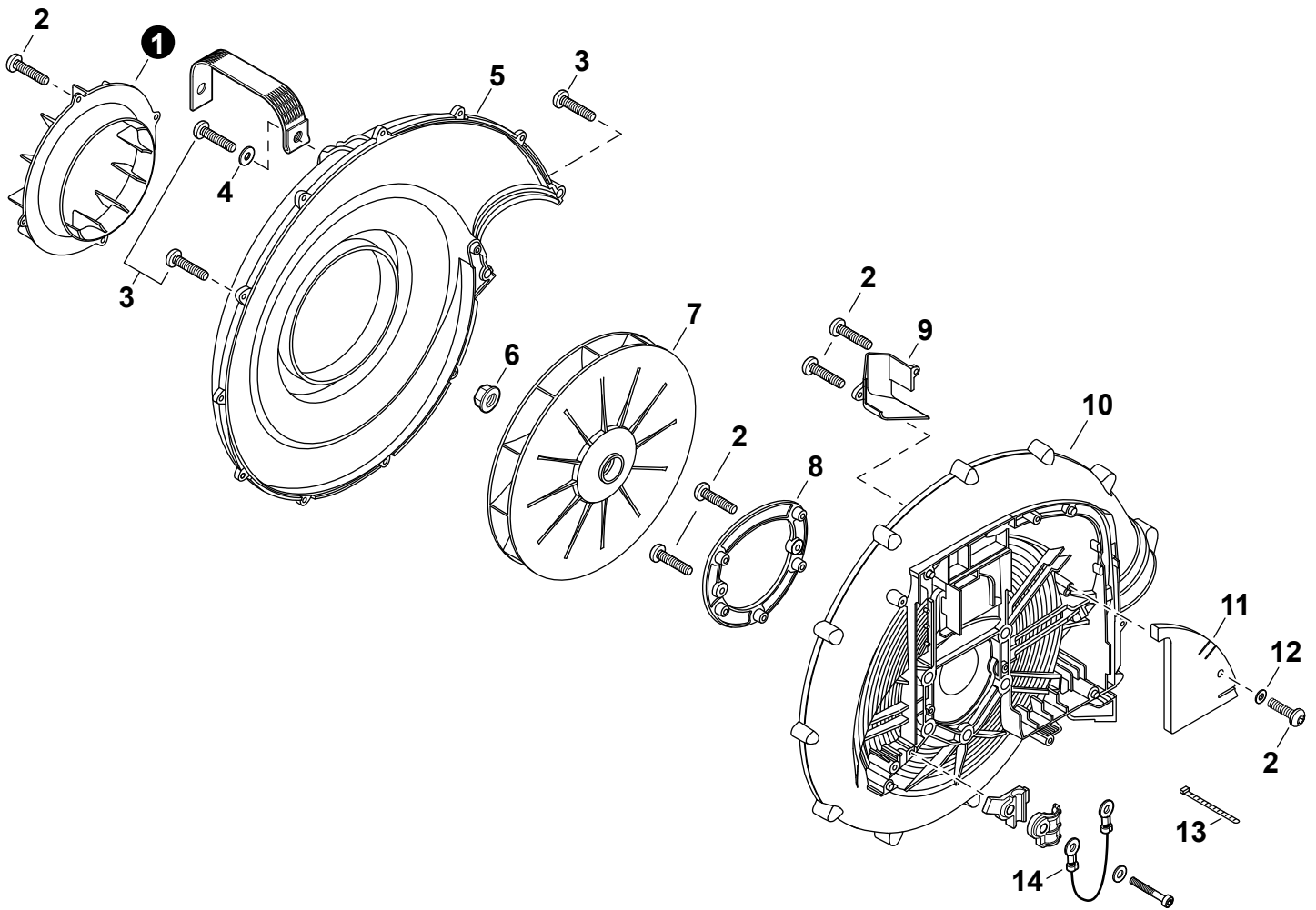
NO.	PART NUMBER	QTY.	DESCRIPTION	NOM DE LA PIÈCE
1	A052000270	1	PAWL ASSY, STARTER	CLIQUET DE LANCEUR À RAPPEL COMPLET
2	P022002100	2	+E-RING 4	+BAGUE EN E 4
3	P022003130	2	+SPRING, RETURN	+RESSORT DE RAPPEL
4	P022003120	2	+PAWL, STARTER	+CLIQUET
5	A051000841	1	STARTER ASSY, RECOIL	ASSEMBLAGE DU LANCEUR À RAPPEL
6	17723661830	1	+SCREW	+VIS
7	P022010250	1	+WASHER, THRUST	+RONDELLE DE BUTÉE
8	P022010221	1	+PAWL CATCHER	+RECEPTEUR DE CLIQUET
9	P022010231	1	+SPRING	+RESSORT
10	P022010240	1	+WASHER	+RONDELLE
11	P022010280	1	+REEL, ROPE	+ENROULEUR DE CÂBLE
12	P022004680	1	+SPRING, RECOIL	+RESSORT DE RAPPEL
13	P022010270	1	+ROPE, STARTER 3.5×1000 MM	+CORDE DU DÉMARREUR 3.5×1000 MM
14	P022010260	1	+RETAINER, ROPE	+RETENUE DE CORDE
15	17722811620	1	+GRIP, STARTER	+POIGNÉE DU DÉMARREUR
16	17722742030	1	+GUIDE, ROPE	+GUIDE DE CORDE
17	V253001020	4	SCREW 5×16	VIS 5×16



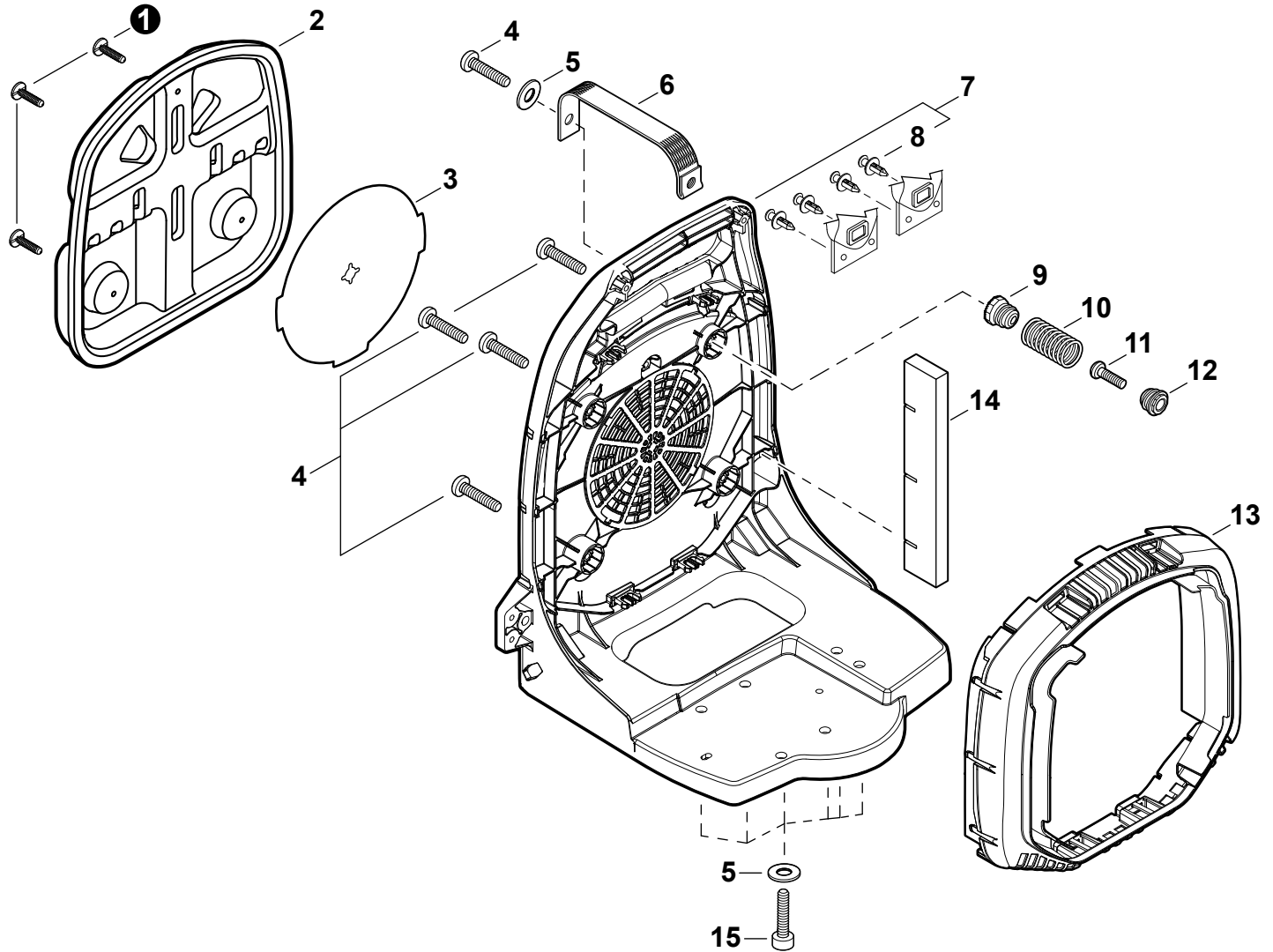
NO.	PART NUMBER	QTY.	DESCRIPTION	NOM DE LA PIÈCE
1	91204	1	FUEL SYSTEM KIT	TROUSSE DE SYSTÈME DE CARBURANT
2	A356000031	1	+VENT ASSY	+ÉVENT COMPLET
3	13132840630	1	+HOLDER, VENT	+SUPPORT RESPIRATOIRE
4	V490001230	1	+CLIP Ø6.5 MM	+ATTACHE Ø6.5 MM
5	V471002311	1	+PIPE, FUEL 3×6×130 BLACK	+TUYAU DE CARBURANT 3×6×130 NOIR
6	V471001471	1	+PIPE, FUEL 2.4×5×200 BLACK	+TUYAU DE CARBURANT 2.4×5×200 NOIR
7	V490000510	1	+CLIP, SPRING Ø5.2	+AGRAFE-RESSORT Ø5.2
8	V471005141	1	+PIPE, FUEL 3.5×6×210 CLEAR	+TUYAU DE CARBURANT 3.5×6×210 CLAIR
9	13211555931	1	+GROMMET, FUEL	+OEILLET CARBURANT
10	V186000520	1	+CONNECTOR, PIPE Ø5×Ø3.5	+CONNEXION DE TUYAU Ø5×Ø3.5
11	V490001240	2	+CLIP Ø6	+ATTACHE Ø6
12	V470001951	1	+PIPE, FUEL 3×5×105L BLACK	+TUYAU DE CARBURANT 3×5×105L NOIR
13	A369000460	1	+FILTER, FUEL	+FILTRE À CARBURANT
14	V475004401	1	+TUBE, FUEL LINE 16×18×L40	+TUYAU DE CANALISATION DE CARBURANT 16×18×L40
15	E187000271	1	+CLAMP, LOWER	+COLLIER INFÉRIEUR
16	E187000280	1	+CLAMP, UPPER	+COLLIER SUPÉRIEUR
17	90060000005	1	+WASHER, FLAT 5.5×10×0.8	+RONDELLE 5.5×10×0.8
18	V805000230	1	+BOLT, TORX 5×25	+BOULON TORX 5×25
19	V471001241	1	+PIPE, PURGE 2.5×5×140	+TUYAU DE PURGE 2.5×5×140
20	12318139130	1	+BULB, PURGE	+POIRE DE PURGE
21	V107000150	1	+GASKET, FUEL CAP	+JOINT BOUCHON DE CARBURANT
22	P021040030	1	CAP ASSY, FUEL	ASSEMBLAGE DU BOUCHON DE CARBURANT
23	V107000150	1	+GASKET, FUEL CAP	+JOINT BOUCHON DE CARBURANT
24	13105156030	1	+CONNECTOR, CAP L= 100 MM	+CONNEXION DU BOUCHON L= 100 MM



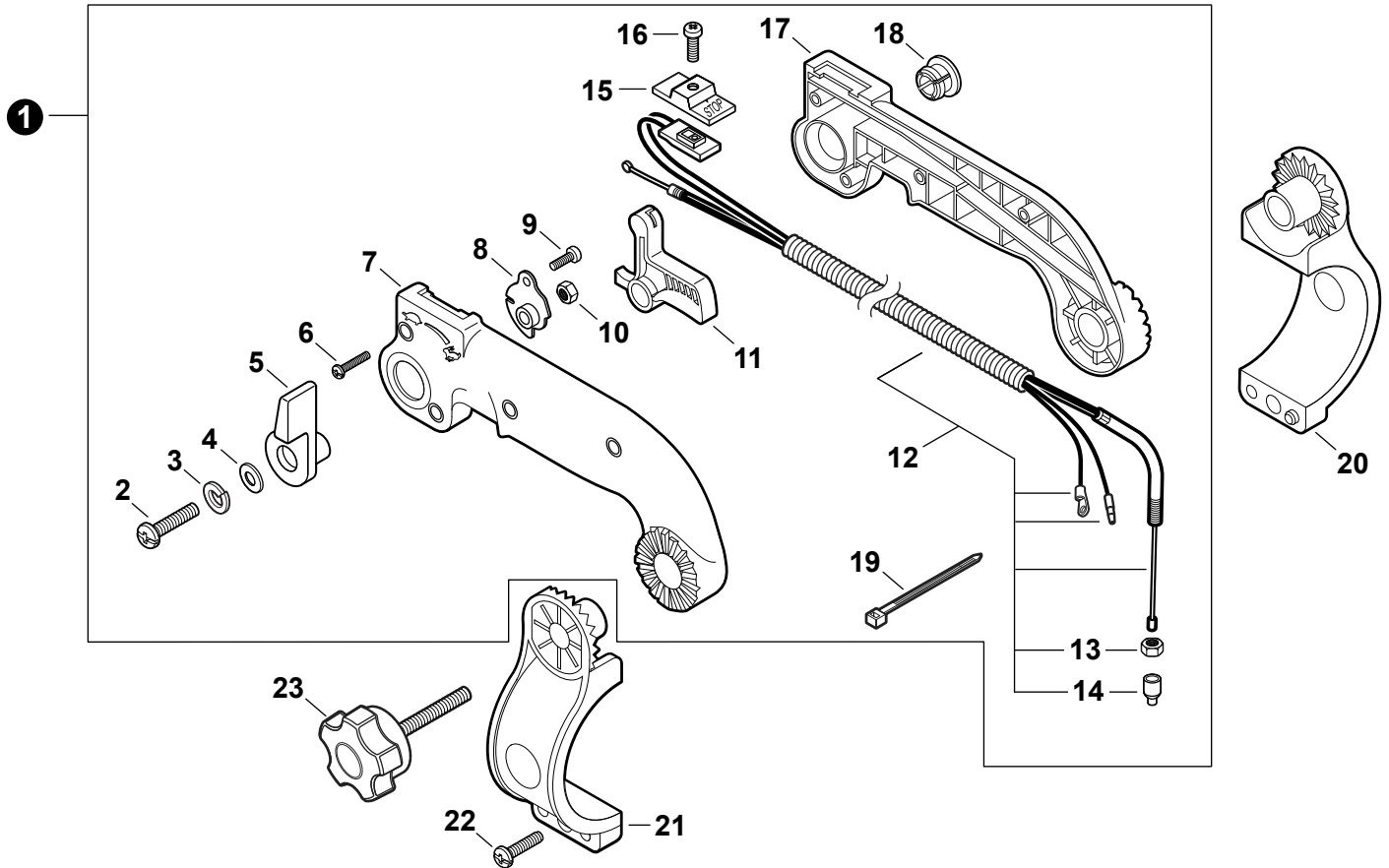
NO.	PART NUMBER	QTY.	DESCRIPTION	NOM DE LA PIÈCE
1	V420004620	1	CUSHION	COUSSIN
2	A392000281	1	RETAINER, FUEL TANK	ATTACHE DE RÉSERVOIR DE CARBURANT
3	A350000921	1	TANK, FUEL	RÉSERVOIR DE CARBURANT



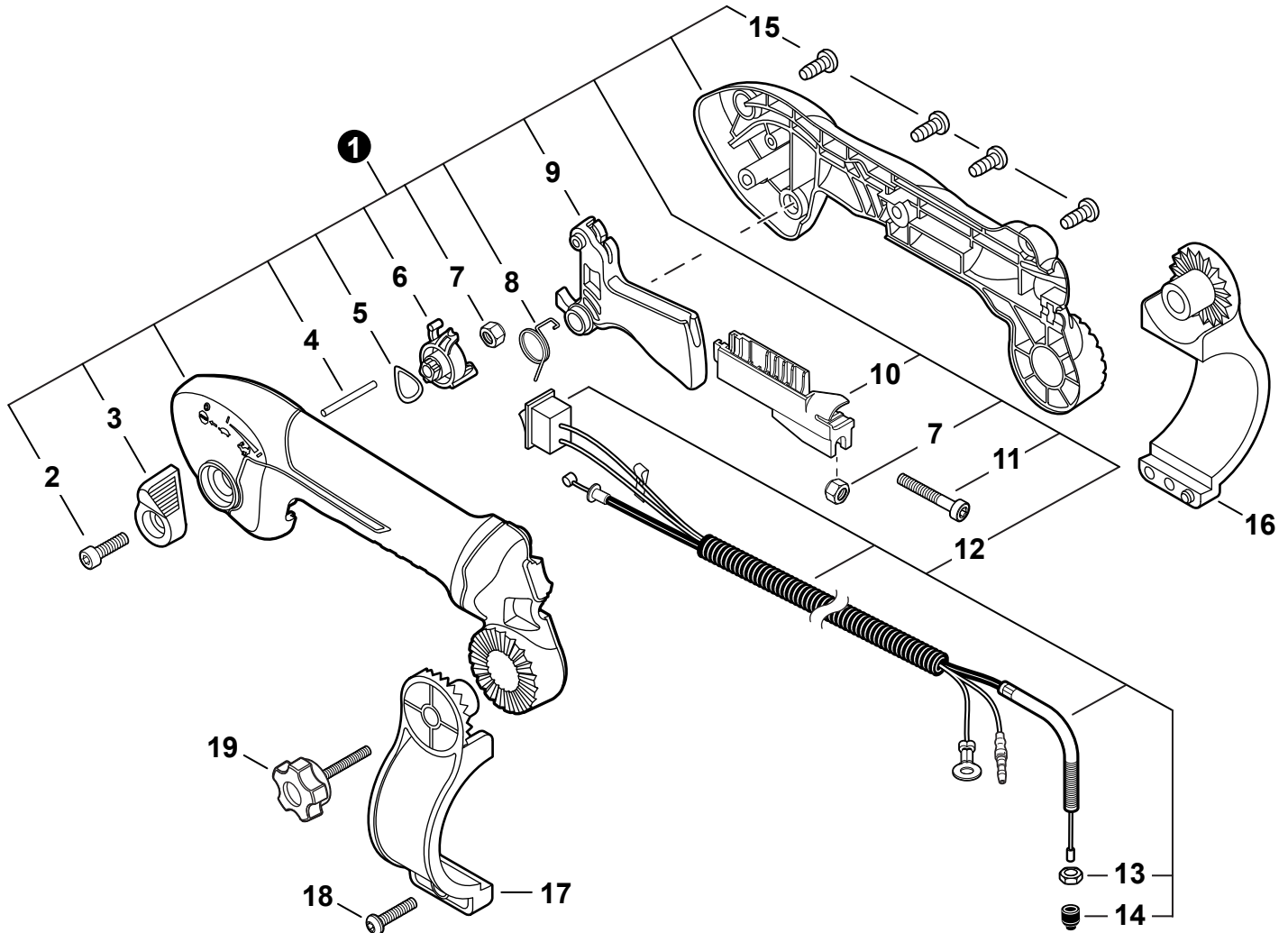
NO.	PART NUMBER	QTY.	DESCRIPTION	NOM DE LA PIÈCE
1	E104000220	1	DEFLECTOR, AIR	DÉFLECTEUR À AIR
2	V805000000	9	BOLT, TORX 5×16	BOULON TORX 5×16
3	V805000010	13	BOLT, TORX 5×20	BOULON TORX 5×20
4	61301907350	1	WASHER 5.5×16×2T	RONDELLE 5.5×16×2T
5	E103000683	1	COVER, FAN	COUVRE-VENTILATEUR
6	90051900010	1	NUT, FLANGE 10×1.25	ÉCROU À BRIDE 10×1.25
7	E100000080	1	FAN, BLOWER	VENTILATEUR DE SOUFFLEUR
8	C632000100	1	PLATE, ENGINE	PLAQUE DE MOTEUR
9	E109000070	1	COVER, AIR GUIDE	COUVERCLE, GUIDAGE D'AIR
10	E103001180	1	CASE, FAN	BOÎTIER-VENTILATEUR
11	V129000180	1	PAD, FOAM	COUSSIN MOUSSE
12	V323000060	1	WASHER 5.2×14×T3	RONDELLE 5.2×14×T3
13	17812143230	1	STRAP, TIE	ATTACHE
14	V485001180	1	LEAD L= 195 MM	FIL L= 195 MM



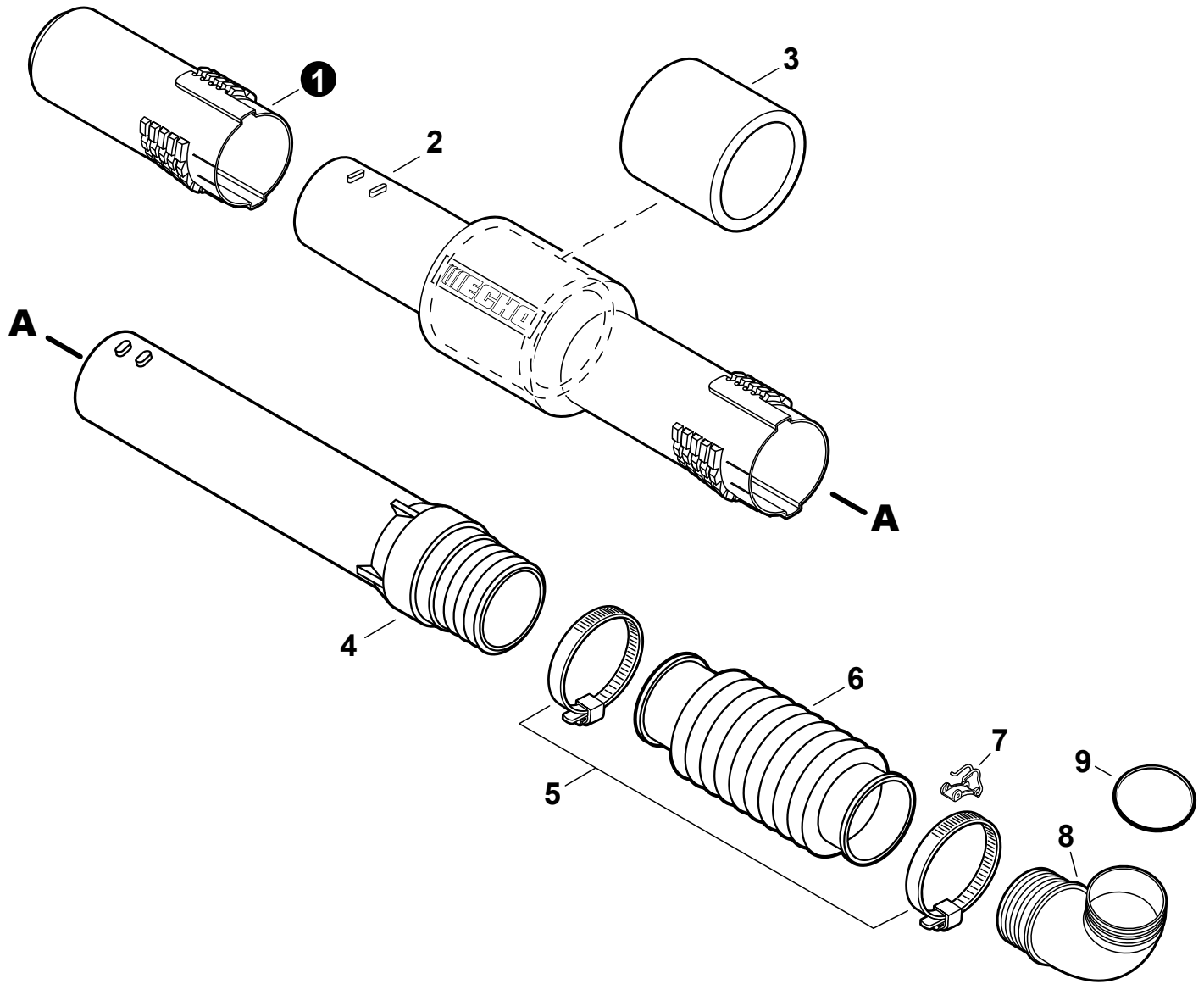
NO.	PART NUMBER	QTY.	DESCRIPTION	NOM DE LA PIÈCE
1	V491000090	3	CLIP	ATTACHE
2	C630000190	1	CUSHION, BACKPACK	COUSSIN SAC À DOS
3	C635000000	1	INSERT, COLD WEATHER	PIÈCE D'INSERTION POUR TEMPS FROID
4	V805000010	5	BOLT, TORX 5×20	BOULON TORX 5×20
5	61301907350	7	WASHER 5.5×16×2T	RONDELLE 5.5×16×2T
6	C617000380	1	STRAP, SAFETY 1.2×100	LONGE 1.2×100
7	P200000500	1	FRAME, BACKPACK WITH CLIPS	CHÂSSIS À DOS AVEC ATTACHES
8	V491000540	4	+CLIP	+ATTACHE
9	V456000271	4	HOLDER, SPRING	SUPPORT DE RESSORT
10	V450000780	4	SPRING, COMPRESSION	RESSORT DE COMPRESSION
11	V805000000	4	BOLT, TORX 5×16	BOULON TORX 5×16
12	V456000260	4	HOLDER, SPRING	SUPPORT DE RESSORT
13	E104000230	1	GUARD, DEBRIS	PARE-DÉBRIS
14	V129000170	2	PAD, FOAM	COUSSIN MOUSSE
15	V253001030	6	SCREW 5×25	VIS 5×25



NO.	PART NUMBER	QTY.	DESCRIPTION	NOM DE LA PIÈCE
1	P021043020	1	THROTTLE CONTROL KIT - TUBE MOUNT	KIT DE COMMANDE D'ACCÉLÉRATEUR MONTÉ SUR LE TUBE
2	90023506020	1	+SCREW 6×20	+VIS 6×20
3	90060500006	1	+WASHER, SPRING 6	+RONDELLE ÉLASTIQUE 6
4	90060300006	1	+WASHER 6.5×13×1	+RONDELLE 6.5×13×1
5	17805407560	1	+CONTROL, THROTTLE	+COMMANDE D'ACCÉLÉRATEUR
6	90025604022	4	+SCREW 4×22	+VIS 4×22
7	35131507560	1	+CONTROL HANDLE - LEFT	+POIGNÉE DE COMMANDE GAUCHE
8	17812307561	1	+BRACKET, THROTTLE	+SUPPORT D'ACCÉLÉRATEUR
9	90024504010	1	+SCREW 4×10	+VIS 4×10
10	90050000006	1	+NUT, HEX M6	+ÉCROU HEXAGONAL 6M
11	17801007561	1	+TRIGGER, THROTTLE	+GÂCHETTE D'ACCÉLÉRATEUR
12	V043000940	1	+CABLE ASSY, CONTROL	+CABLE DE COMMANDE COMPLET
13	90050000006	1	++NUT, HEX M6	++ÉCROU HEXAGONAL 6M
14	17808208260	1	++CAP, DUST	++CHAPEAU PARE-POUSSIÈRE
15	A444000020	1	+KNOB, SWITCH - ORANGE	+BOUTON DU INTERRUPTEUR - ORANGE
16	9154503010	1	+SCREW 3×10	+VIS 3×10
17	35131107560	1	+CONTROL HANDLE - RIGHT	+POIGNÉE DE COMMANDE DROITE
18	35114607560	1	+PLUG	+BOUCHON
19	17812143230	1	+STRAP, TIE	+ATTACHE
20	C405000370	1	BRACKET, RIGHT	SUPPORT DROITE
21	C405000360	1	BRACKET, LEFT	SUPPORT GAUCHE
22	V805000010	1	BOLT, TORX 5×20	BOULON TORX 5×20
23	30581208260	1	KNOB, SCREW	BOUTON DE SERRAGE



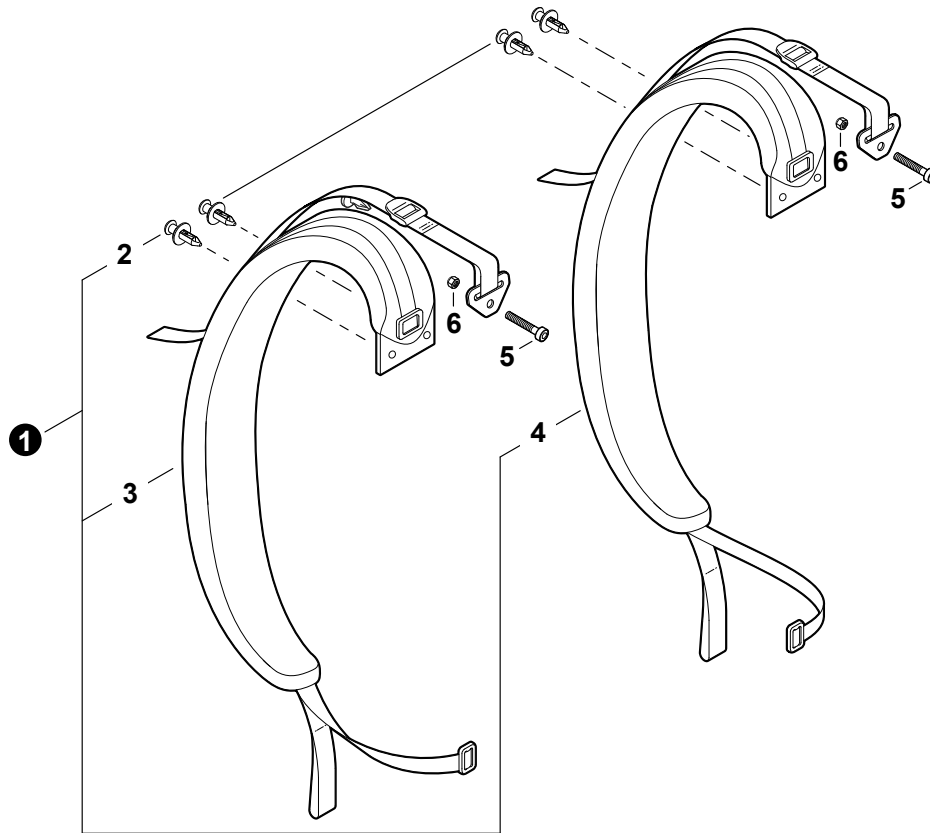
NO.	PART NUMBER	QTY.	DESCRIPTION	NOM DE LA PIÈCE
1	P021052240	1	THROTTLE CONTROL KIT - TUBE MOUNT	KIT DE COMMANDE D'ACCÉLÉRATEUR MONTÉ SUR LE TUBE
2	V805000160	1	+BOLT, TORX 5×20	+BOULON TORX 5×20
3	C453000560	1	+LEVER, THROTTLE	+LEVIER D'ACCÉLÉRATEUR
4	V621000040	1	+PIN 3×32	+GOUPILLE 3×32
5	42975201850	1	+WASHER, WAVE 12	+RONDELLE ÉLASTIQUE 12
6	C453000580	1	+CONTROL, THROTTLE	+COMMANDE D'ACCÉLÉRATEUR
7	90056250005	2	+NUT, LOCK M5	+ÉCROU D'ARRÊT M5
8	V452001630	1	+SPRING, TORSION	+RESSORT DE TORSION
9	C450000941	1	+TRIGGER, THROTTLE	+GÂCHETTE D'ACCÉLÉRATEUR
10	C482000101	1	+CONNECTOR, CABLE	+CONNEXION DE CÂBLE
11	V805000050	1	+BOLT, TORX 5×30	+BOULON TORX 5×30
12	V043001170	1	+CABLE ASSY, CONTROL	+CABLE DE COMMANDE COMPLET
13	90050000006	1	++NUT, HEX M6	++ÉCROU HEXAGONAL 6M
14	V494000080	1	++CAP, DUST	++CHAPEAU PARE-POUSSIÈRE
15	V805000000	4	+BOLT, TORX 5×16	+BOULON TORX 5×16
16	C405000370	1	BRACKET, RIGHT	SUPPORT DROITE
17	C405000360	1	BRACKET, LEFT	SUPPORT GAUCHE
18	V805000010	1	BOLT, TORX 5×20	BOULON TORX 5×20
19	V299000630	1	KNOB, SCREW	BOUTON DE SERRAGE



NO.	PART NUMBER	QTY.	DESCRIPTION	NOM DE LA PIÈCE
1	E165000620	1	TUBE, BLOWER - NOZZLE	TUBE DE SOUFFLEUR - BUSE
2	E165000610	1	TUBE, BLOWER - STRAIGHT	TUBE DE SOUFFLEUR - CYLINDRIQUE
3	V129000160	1	PAD, FOAM	COUSSIN MOUSSE
4	E165000721	1	TUBE, BLOWER - SWIVEL	TUBE DE SOUFFLEUR - PIVOT
5	V495000440	2	CLAMP - BAND	COLLIER À BANDE
6	E164000090	1	TUBE, BLOWER - FLEXIBLE	TUBE DE SOUFFLEUR - FLEXIBLE
7	C487000420	1	CLIP, CABLE	SUPPORT DE CÂBLE
8	E160000131	1	TUBE, BLOWER - ELBOW	TUBE DE SOUFFLEUR - COUDE
9	9250109500	1	O-RING	JOINT TORIQUE



NO.	PART NUMBER	QTY.	DESCRIPTION	NOM DE LA PIÈCE
1	X532005120	1	LABEL - SPARK PLUG - BPM6Y	ÉTIQUETTE BOUGIE D'ALLUMAGE BPM6Y
2	X532004960	1	LABEL - SPARK PLUG - BPMR6Y	ÉTIQUETTE BOUGIE D'ALLUMAGE BPMR6Y
3	X505002310	1	LABEL - CAUTION - HOT	ÉTIQUETTE D'AVERTISSEMENT CHAUD
4	X505002080	1	LABEL - CAUTION - ISO	ÉTIQUETTE D'AVERTISSEMENT - ISO
5	X502000460	1	LABEL - STARTER - ECHO	ÉTIQUETTE DE LANCEUR À RAPPEL ECHO
6	89033252730	1	LABEL - CHOKE	ÉTIQUETTE - ÉTRANGLEUR
7	X547002360	1	LABEL - MODEL PB-760LN	ÉTIQUETTE MODÈLE PB-760LN



NO.	PART NUMBER	QTY.	DESCRIPTION	NOM DE LA PIÈCE
1	P021046661	1	HARNESS KIT	KIT DE HARNAIS
2	V491000540	4	+CLIP	+ATTACHE
3	C061000560	1	+HARNESS ASSY, LEFT	+HARNAIS GAUCHE COMPLET
4	C061000550	1	+HARNESS ASSY, RIGHT	+HARNAIS DROITE COMPLET
5	V805000050	2	BOLT, TORX 5x30	BOULON TORX 5x30
6	90056250005	2	NUT, LOCK M5	ÉCROU D'ARRÊT M5

Bulk Pipe

Tuyau en vrac

NO.	PART NUMBER	QTY.	DESCRIPTION	NOM DE LA PIÈCE
1	90014	1	BULK PIPE - 3x5 MM BLACK (4 PIECESx2 M)	TUYAU EN VRAC 3x5 MM NOIR (4 PIÈCESx2 M)
2	90015	1	BULK PIPE - 3x6 MM BLACK (4 PIECESx2 M)	TUYAU EN VRAC 3x6 MM NOIR (4 PIÈCESx2 M)
3	90016	1	BULK PIPE - 3x7 MM BLACK (4 PIECESx2 M)	TUYAU EN VRAC 3x7 MM NOIR (4 PIÈCESx2 M)
4	90017	1	BULK PIPE - 3x6 MM CLEAR (4 PIECESx2 M)	TUYAU EN VRAC 3x6 MM CLAIR (4 PIÈCESx2 M)
5	90018	1	BULK PIPE - 2x4 MM CLEAR (4 PIECESx2 M)	TUYAU EN VRAC 2x4 MM CLAIR (4 PIÈCESx2 M)

Bulk Starter Rope

Corde du démarreur en vrac

NO.	PART NUMBER	QTY.	DESCRIPTION	NOM DE LA PIÈCE
1	99944435000	1	BULK STARTER ROPE - Ø 2.3 MMx61 M	CORDE DU DÉMARREUR EN VRAC Ø 2.3 MMx61 M
2	99944440000	1	BULK STARTER ROPE - Ø 3.0 MMx61 M	CORDE DU DÉMARREUR EN VRAC Ø 3.0 MMx61 M
3	99944445000	1	BULK STARTER ROPE - Ø 3.5 MMx61 M	CORDE DU DÉMARREUR EN VRAC Ø 3.5 MMx61 M
4	99944450000	1	BULK STARTER ROPE - Ø 4.0 MMx61 M	CORDE DU DÉMARREUR EN VRAC Ø 4.0 MMx61 M
5	99944455000	1	BULK STARTER ROPE - Ø 4.4 MMx61 M	CORDE DU DÉMARREUR EN VRAC Ø 4.4 MMx61 M
6	99944460000	1	BULK STARTER ROPE - Ø 4.8 MMx61 M	CORDE DU DÉMARREUR EN VRAC Ø 4.8 MMx61 M