



Accessories for ECHO products can be found at:  
*Pour obtenir des accessoires pour les produits  
ECHO, consulter notre catalogue d'accessoires à:*  
<http://www.echo.ca/products/catalogs>

#### ACCESSORIES:

Chain Saw Carry Bag	103942147
Small Chain Saw Case with 18 in. Scabbard	99988801213
12-20" Scabbard	99988801595
ToughChest-20 Case	99988801210
Chain Sharpening Kit for 91PX45CQ	99988800720
Chain Sharpening Kit for 90PX45CQ	99988800721

#### ACCESSOIRES EN OPTION

Sac pour scie à chaîne	103942147
Étui pour scie à chaîne	99988801213
Fourreau 30-50.8cm	99988801595
ToughChest-20 Étui	99988801210
Kit d'affûtage de chaîne 91PX45CQ	99988800720
Kit d'affûtage de chaîne 90PX45CQ	99988800721

#### GUIDE BARS

##### GUIDE-CHAÎNES:

12"/30cm .043" gauge/calibre	12A4CD3745
12"/30cm .050" gauge/calibre	12A0CD3745

#### SAW CHAINS (3/8" chain pitch)

##### CHAÎNES (9.5mm pas de chaîne)

12"/30cm .043" gauge/calibre	90PX45CQ
12"/30cm .050" gauge/calibre	91PX45CQ

#### SAFETY EQUIPMENT

Helmet system	99988801500
Chaps - 36' Apron	99988801300
Chaps - 36" Full Wrap	99988801302
Chaps - 40' Apron	99988801301
Chaps - 40" Full Wrap	99988801303

## ECHO, INCORPORATED

400 Oakwood Road, Lake Zurich, Illinois 60047

[WWW.ECHO-USA.COM](http://WWW.ECHO-USA.COM)

©2019 ECHO, Incorporated. All Rights Reserved

## PARTS CATALOG NOMENCLATURE DES PIÈCES

# CS-271T Chain Saw CS-271T SCIE À CHAÎNE



26.9 cc

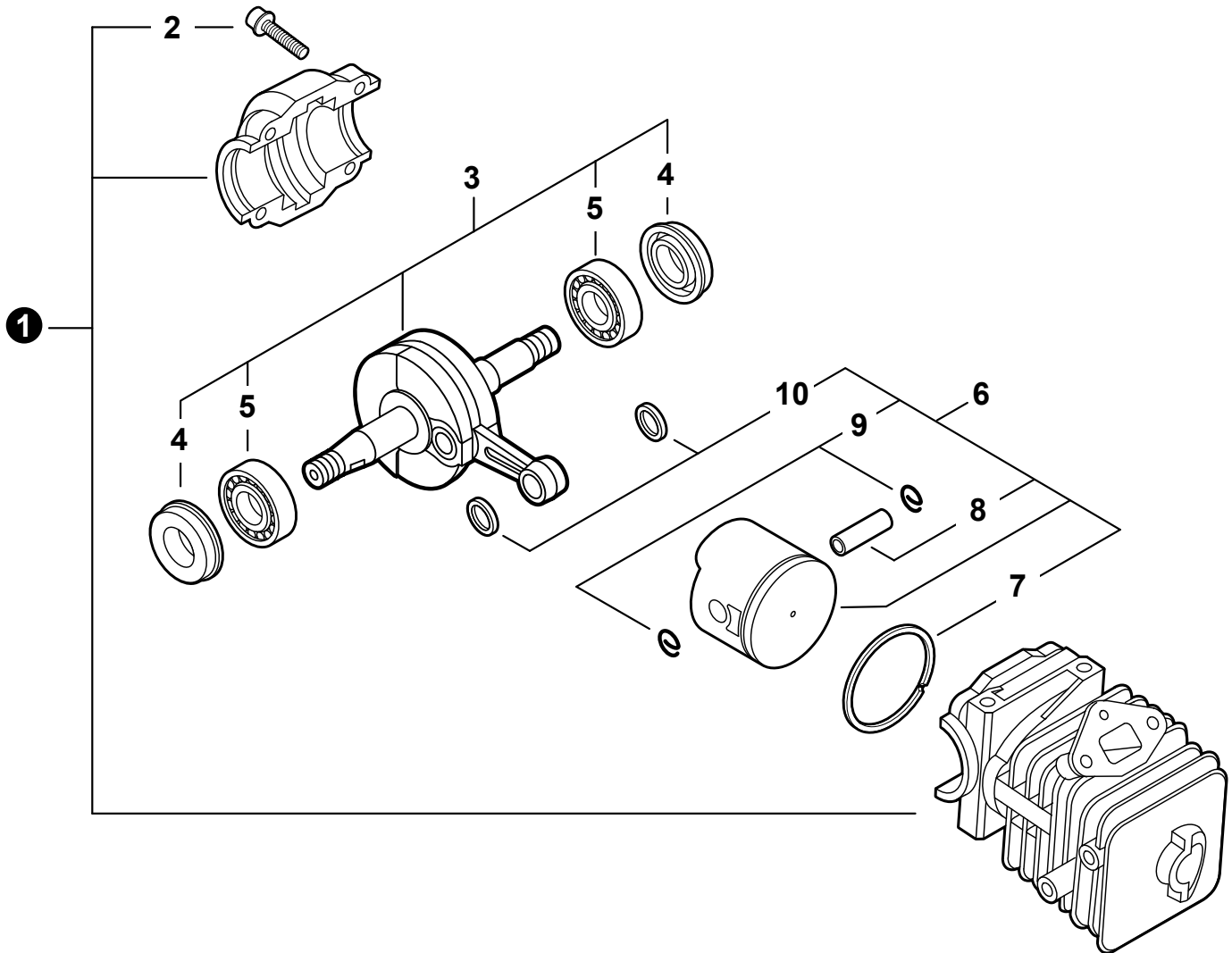
SERIAL NUMBER  
NUMÉRO DE SÉRIE

C21313001001 - C21313999999

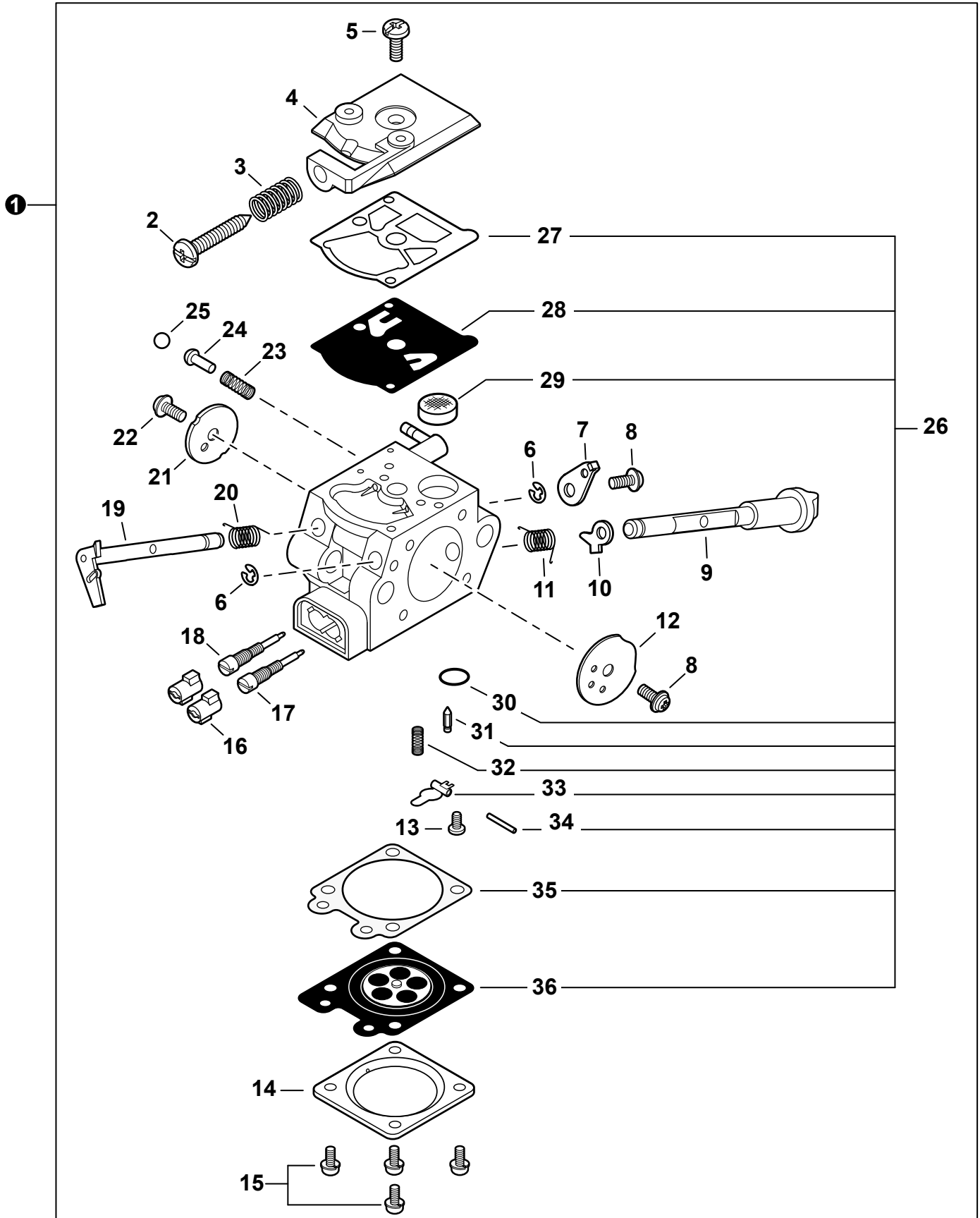
P/N 99922201273  
REVISED 12/19/19

---

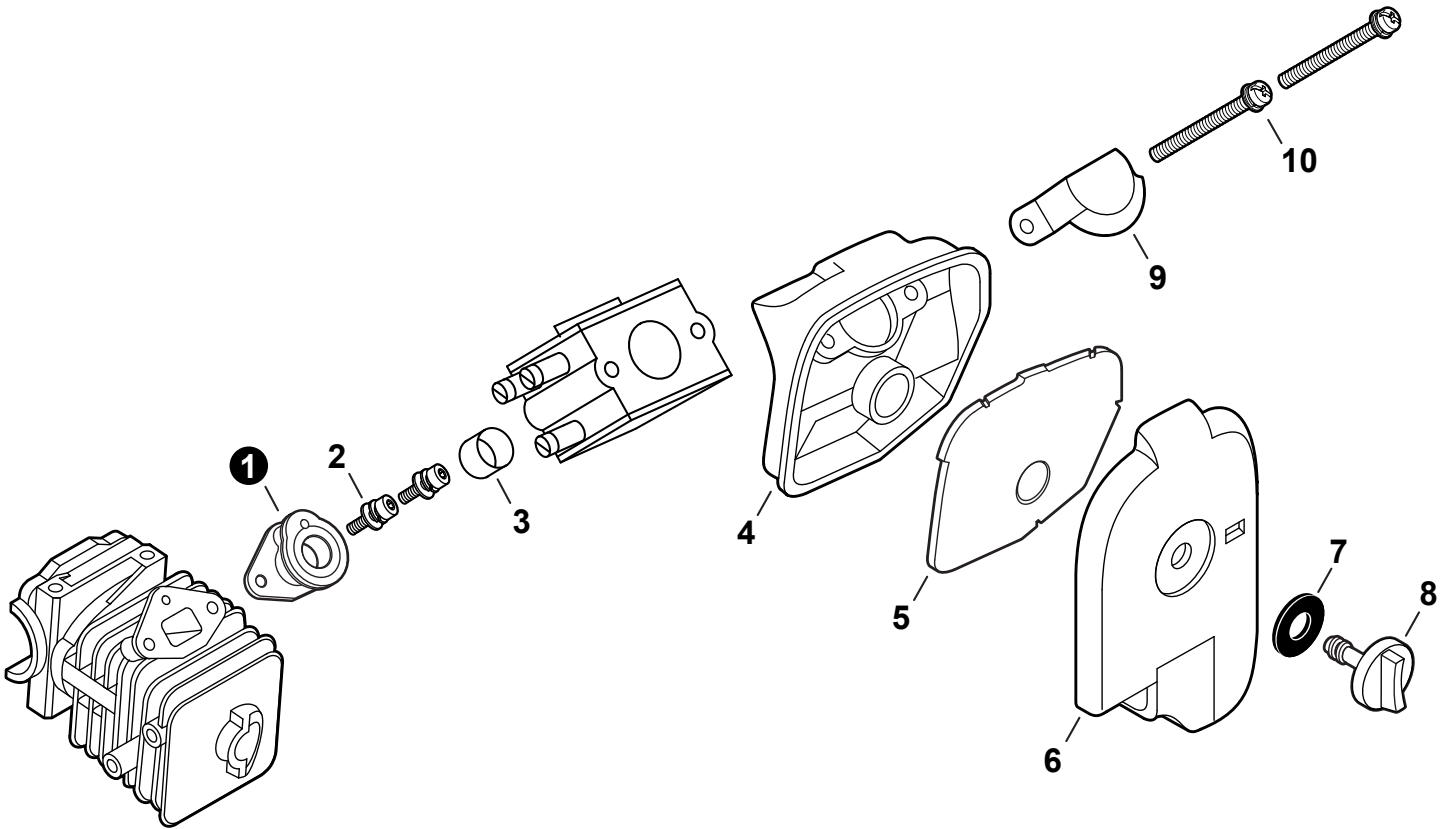
<b>Engine</b> .....	<b>3</b>
Moteur	
<b>Carburetor</b> .....	<b>4</b>
Carburateur	
<b>Carburetor</b> .....	<b>5</b>
Carburateur	
<b>Intake</b> .....	<b>6</b>
Admission	
<b>Exhaust</b> .....	<b>7</b>
Échappement	
<b>Ignition</b> .....	<b>8</b>
Allumage	
<b>Recoil Starter</b> .....	<b>9</b>
Lanceur à rappel	
<b>Fuel System S/N: C21313001001 - C21313001900</b> .....	<b>10</b>
Système de carburant N/S: C21313001001 - C21313001900	
<b>Fuel System S/N: C21313001901 - C21313999999</b> .....	<b>11</b>
Système de carburant N/S: C21313001901 - C21313999999	
<b>Handles, Throttle Control</b> .....	<b>12</b>
Poignée, Commande d'accélérateur	
<b>Handles, Throttle Control</b> .....	<b>13</b>
Poignée, Commande d'accélérateur	
<b>Oil System</b> .....	<b>14</b>
Système de huile	
<b>Engine Cover</b> .....	<b>15</b>
Couvercle de moteur	
<b>Chain Brake</b> .....	<b>16</b>
Frein de chaîne	
<b>Clutch</b> .....	<b>17</b>
Embrayage	
<b>Labels</b> .....	<b>18</b>
Étiquettes	
<b>Chain, Guide Bar</b> .....	<b>19</b>
Chaîne, Guide-chaîne	
<b>Tools</b> .....	<b>19</b>
Outils	



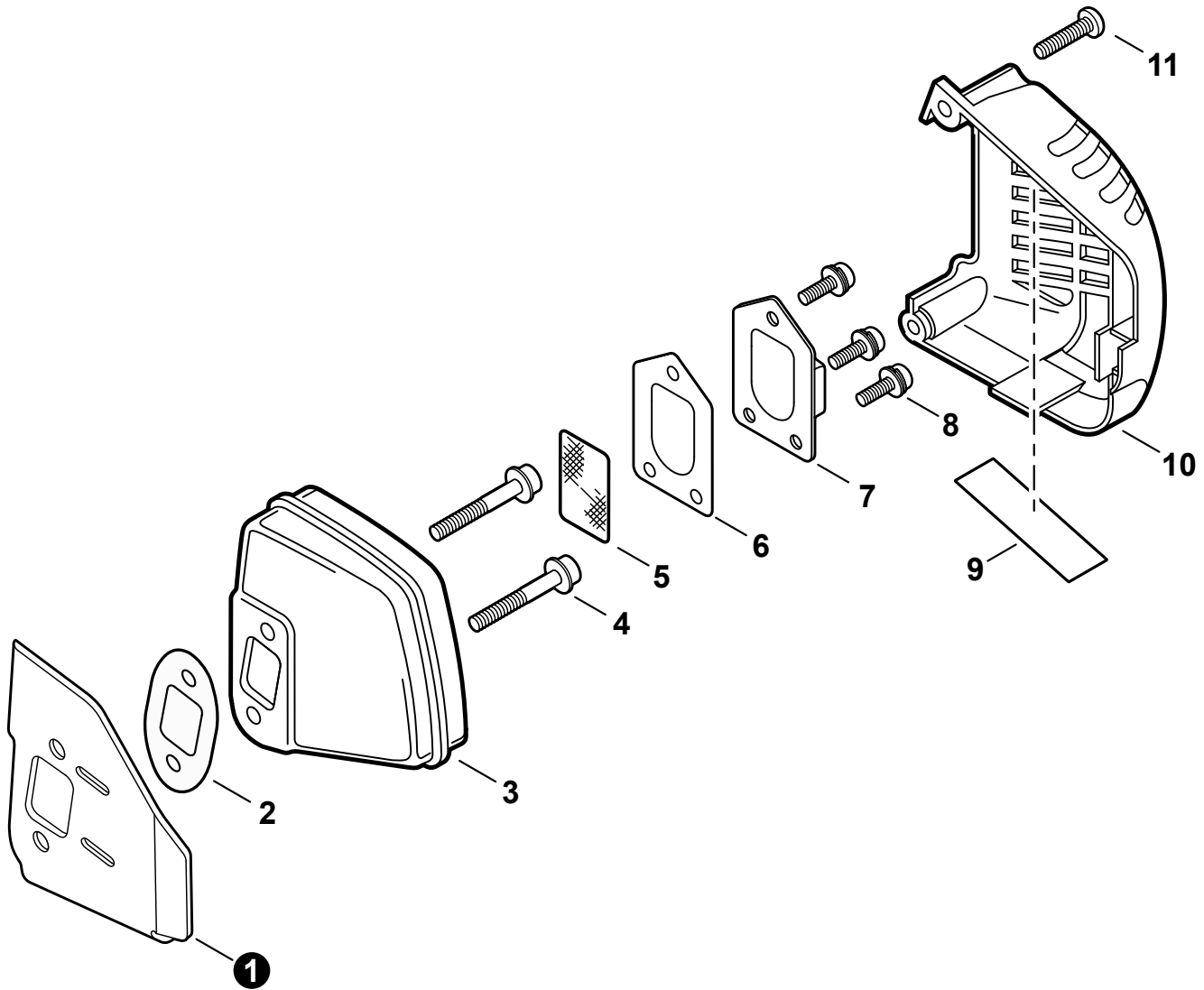
NO.	PART NUMBER	QTY.	DESCRIPTION	NOM DE LA PIÈCE
1	P021038050	1	CYLINDER KIT	KIT DE CYLINDRE
2	90016205022	4	+BOLT 5×22	+BOULON 5×22
3	P021038072	1	CRANKSHAFT ASSY	VILEBREQUIN COMPLET
4	V505000001	2	+SEAL, OIL	+JOINT D'HUILE
5	90080036001	2	+BEARING, BALL 6001	+ROULEMENT À BILLES 6001
6	P021038060	1	PISTON KIT	KIT DE PISTON
7	A101000630	1	+RING, PISTON	+SEGMENT DE PISTON
8	10001322330	1	+PIN, PISTON	+AXE DE PISTON
9	10001504630	2	+RING, SNAP	+ANNEAU ÉLASTIQUE
10	10001411520	2	+WASHER, THRUST	+RONDELLE DE BUTÉE



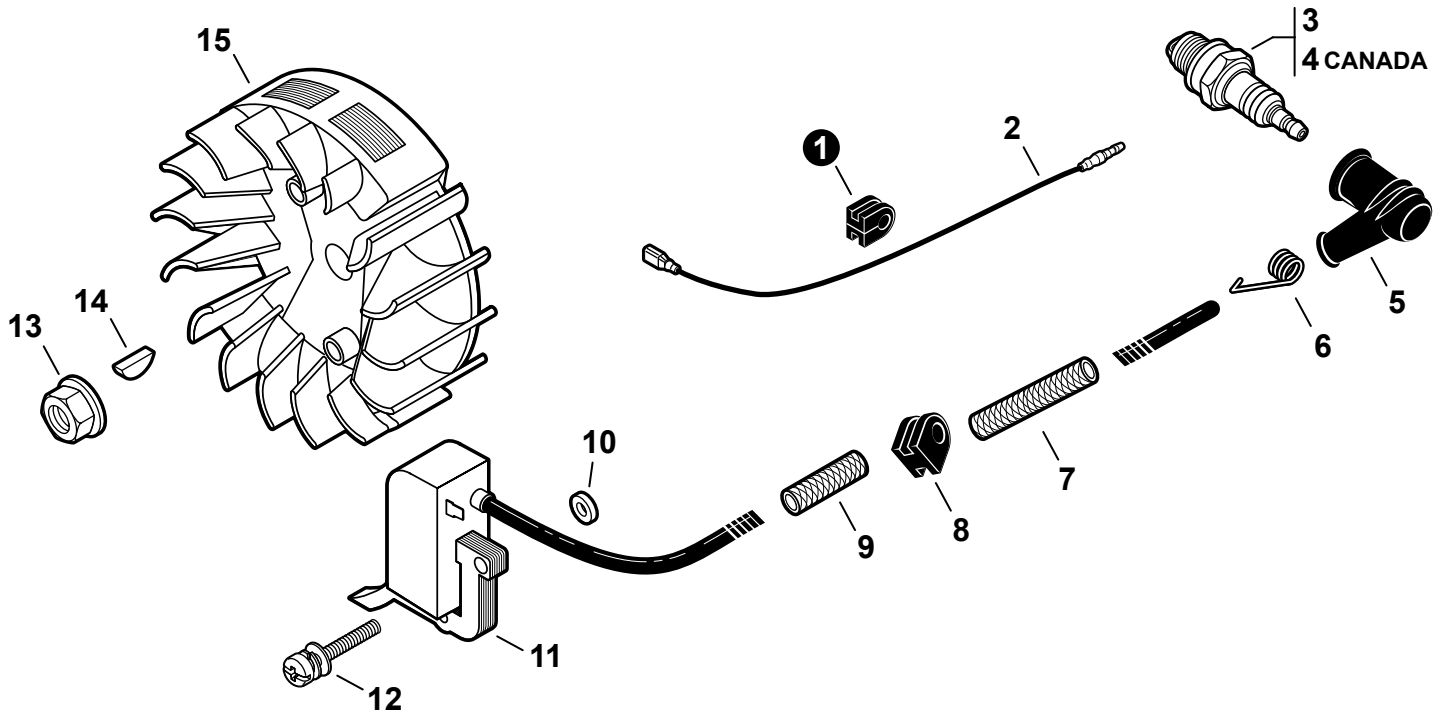
NO.	PART NUMBER	QTY.	DESCRIPTION	NOM DE LA PIÈCE
1	A021003610	1	CARBURETOR - WT-1008	CARBURATEUR - WT-1008
2	12313404260	1	+SCREW, IDLE ADJUST	+VIS DE RÉGLAGE RALENTI
3	12313304260	1	+SPRING, IDLE ADJUST	+RESSORT DE RÉGLAGE RALENTI
4	12312409520	1	+COVER, PUMP	+COUVERCLE DE LA POMPE
5	12311003930	1	+SCREW	+VIS
6	12312715030	2	+E-RING	+BAGUE EN E
7	P003000380	1	+LEVER, THROTTLE	+LEVIER D'ACCÉLÉRATEUR
8	12311438830	2	+SCREW	+VIS
9	P003004790	1	+SHAFT ASSY, CHOKE	+AXE DE L'ÉTRANGLEUR
10	P003001510	1	+LEVER, FAST IDLE	+LEVIER RALENTI ACCÉLÉRÉ
11	P003004780	1	+SPRING	+RESSORT
12	P003002250	1	+VALVE, CHOKE	+SOUPAPE D'ÉTRANGLEUR
13	12313903930	1	+SCREW, METERING LEVER PIN	+VIS DE LA CHEVILLE DU LEVIER DE DOSAGE
14	12314203930	1	+COVER, METERING DIAPHRAGM	+COUVERCLE DOSEUSE À MEMBRANE
15	12313002960	4	+SCREW	+VIS
16	P003000010	2	+CAP, LIMITER	+BOUCHON DU LIMITEUR
17	12311802261	1	+NEEDLE, MIXTURE	+AIGUILLE DE MÉLANGE
18	P003004820	1	+NEEDLE, MIXTURE	+AIGUILLE DE MÉLANGE
19	P003004810	1	+SHAFT ASSY, THROTTLE	+AXE DE PAPILLON COMPLET
20	12311337530	1	+SPRING, THROTTLE RETURN	+RESSORT D'ACCÉLÉRATEUR
21	12311605960	1	+VALVE, THROTTLE	+PAPILLON DES GAZ
22	P003002380	1	+SCREW	+VIS
23	12318609660	1	+SPRING, START VALVE	+RESSORT
24	12318509660	1	+PISTON ASSY	+PISTON COMPLET
25	12313609660	1	+BALL	+BILLE
26	P033000020	1	<b>+REPAIR KIT, CARBURETOR</b>	<b>+KIT DE RÉPARATION CARBURATEUR</b>
27		1	++GASKET, FUEL PUMP	++JOINT DE POMPE À CARBURANT
28		1	++DIAPHRAGM, PUMP	++MEMBRANE DE POMPE
29		1	++SCREEN, FUEL INLET	++FILTRE À TAMIS
30		1	++PLUG, WELCH	++BOUCHON EXPANSIBLE
31		1	++VALVE, INLET NEEDLE	++SOUPAPE À POINTEAU D'ADMISSION
32		1	++SPRING, METERING LEVER	++RESSORT DE LEVIER DE DOSAGE
33		1	++LEVER, METERING	++LEVIER DE DOSAGE
34		1	++PIN, METERING LEVER	++CHEVILLE DU LEVIER DE DOSAGE
35		1	++GASKET, METERING DIAPHRAGM	++JOINT DU MEMBRANE DE DOSAGE
36		1	++DIAPHRAGM, METERING	++MEMBRANE DE DOSAGE



NO.	PART NUMBER	QTY.	DESCRIPTION	NOM DE LA PIÈCE
1	A202000001	1	BELLOWS, INTAKE	SOUFFLET D'ADMISSION
2	90016204012	2	BOLT 4×12	BOULON 4×12
3	V358000021	1	COLLAR 14	COLLET 14
4	A225000025	1	CASE, AIR FILTER	BOÎTIER DE FILTRE D'AIR
5	A226000051	1	FILTER, AIR	FILTRE D'AIR
6	A232000061	1	COVER, AIR FILTER	COUVERCLE DU FILTRE D'AIR
7	13192502310	1	CUSHION	COUSSIN
8	A235000040	1	THUMBSCREW	VIS À SERRAGE À MAIN
9	A244000000	1	PLATE, PREVENT	PLAQUE, PRÉVENTION
10	90023805050	2	SCREW 5×50	VIS 5×50

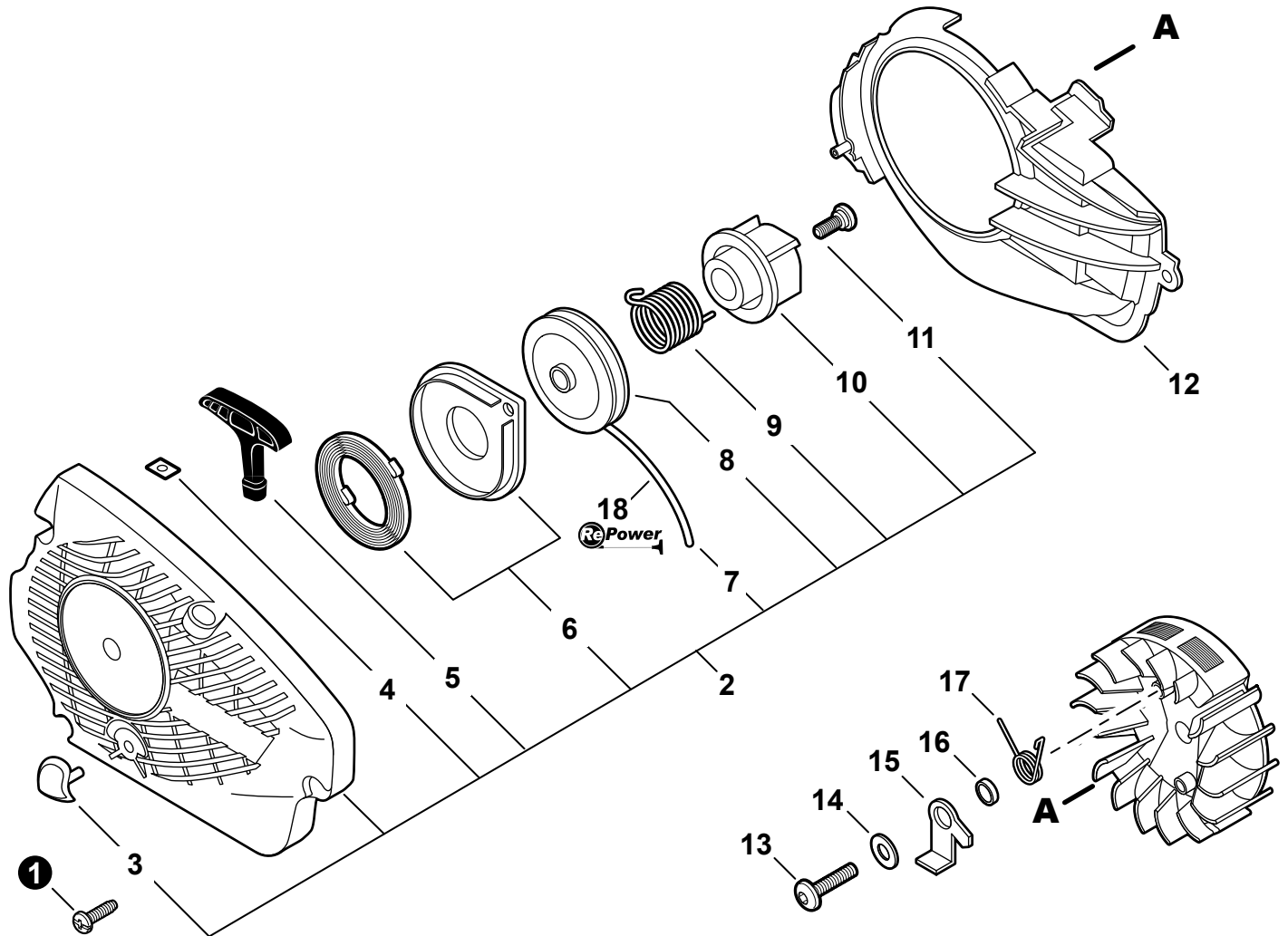


NO.	PART NUMBER	QTY.	DESCRIPTION	NOM DE LA PIÈCE
1	A312000060	1	HEAT SHIELD, EXHAUST	BOUCLIER THERMIQUE ÉCHAPPEMENT
2	V104001860	1	GASKET, EXHAUST	JOINT D'ÉCHAPPEMENT
3	A300001610	1	MUFFLER	SILENCIEUX
4	9110705045	2	BOLT, FLANGE HSH 5×45	BOULON À BRIDE 5×45
5	A310000420	1	SCREEN, SPARK ARRESTER	PARE-ÉTINCELLES
6	V104001850	1	GASKET, EXHAUST	JOINT D'ÉCHAPPEMENT
7	A313001750	1	GUIDE, EXHAUST	GUIDE D'ÉCHAPPEMENT
8	90024204010	3	SCREW 4×10	VIS 4×10
9	V341000180	1	SHIELD, HEAT	BOUCLIER THERMIQUE
10	A320000930	1	COVER, MUFFLER	COUVERCLE DU SILENCIEUX
11	90025304016	2	SCREW 4×16	VIS 4×16

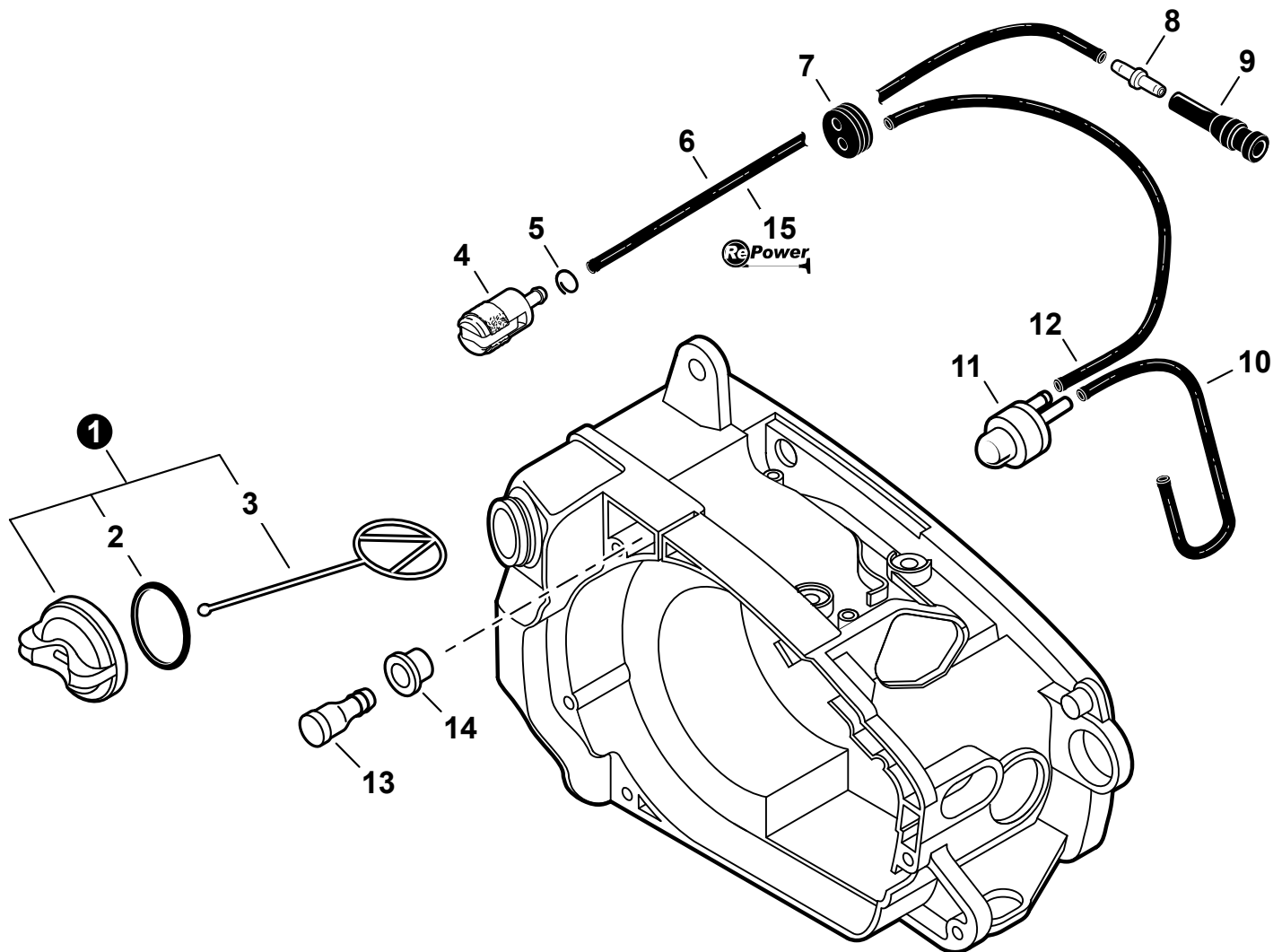


NO.	PART NUMBER	QTY.	DESCRIPTION	NOM DE LA PIÈCE
1	15611407320	1	GROMMET	OEILLET
2	V485000140	1	LEAD - IGNITION	CÂBLE D'ALLUMAGE
3	15901019830	1	SPARK PLUG - BPM8Y	BOUGIE - BPM8Y
4	A425000000	1	SPARK PLUG - BPMR8Y	BOUGIE - BPMR8Y
5	A427000013	1	CAP, SPARK PLUG	PROTECTEUR DE BOUGIE
6	A426000010	1	TERMINAL, SPARK PLUG	BORNE DE BOUGIE
7	V475003550	1	TUBE, INSULATOR 7x8.6x50	TUYAU ISOLANTE 7x8.6x50
8	15611004920	1	GROMMET	OEILLET
9	V475001900	1	TUBE, INSULATOR 7x8.6x30	TUYAU ISOLANTE 7x8.6x30
10	15011716430	2	WASHER 5.2x12x3	RONDELLE 5.2x12x3
11	A411001312	1	COIL, IGNITION	BOBINE D'ALLUMAGE
12	90023805018	2	SCREW 5x18	VIS 5x18
13	90051500008	1	NUT, FLANGE M8	ÉCROU
14	10014212330	1	KEY, WOODRUFF	CLAVETTE-DISQUE
15	A409001130	1	FLYWHEEL	VOLANT

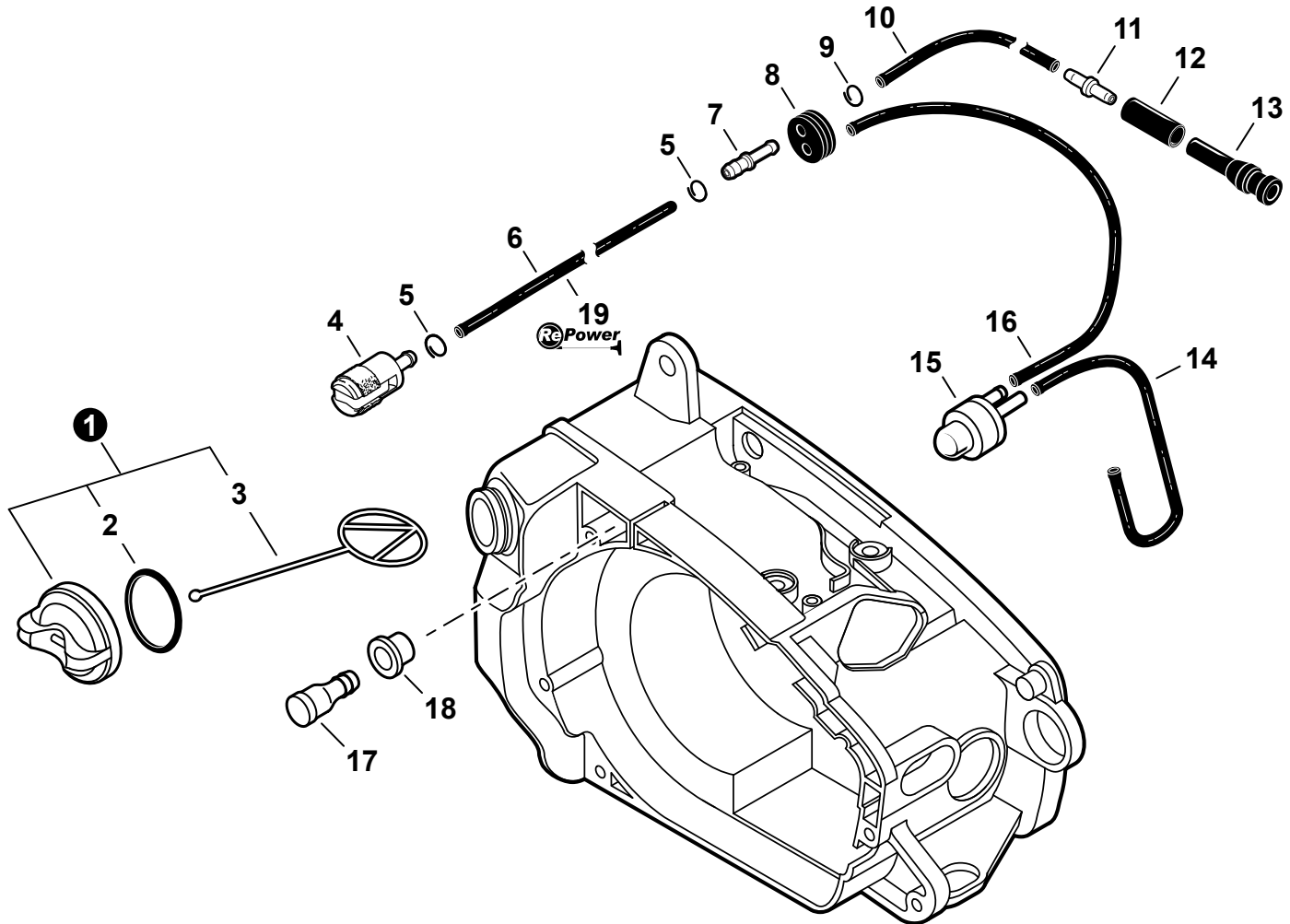




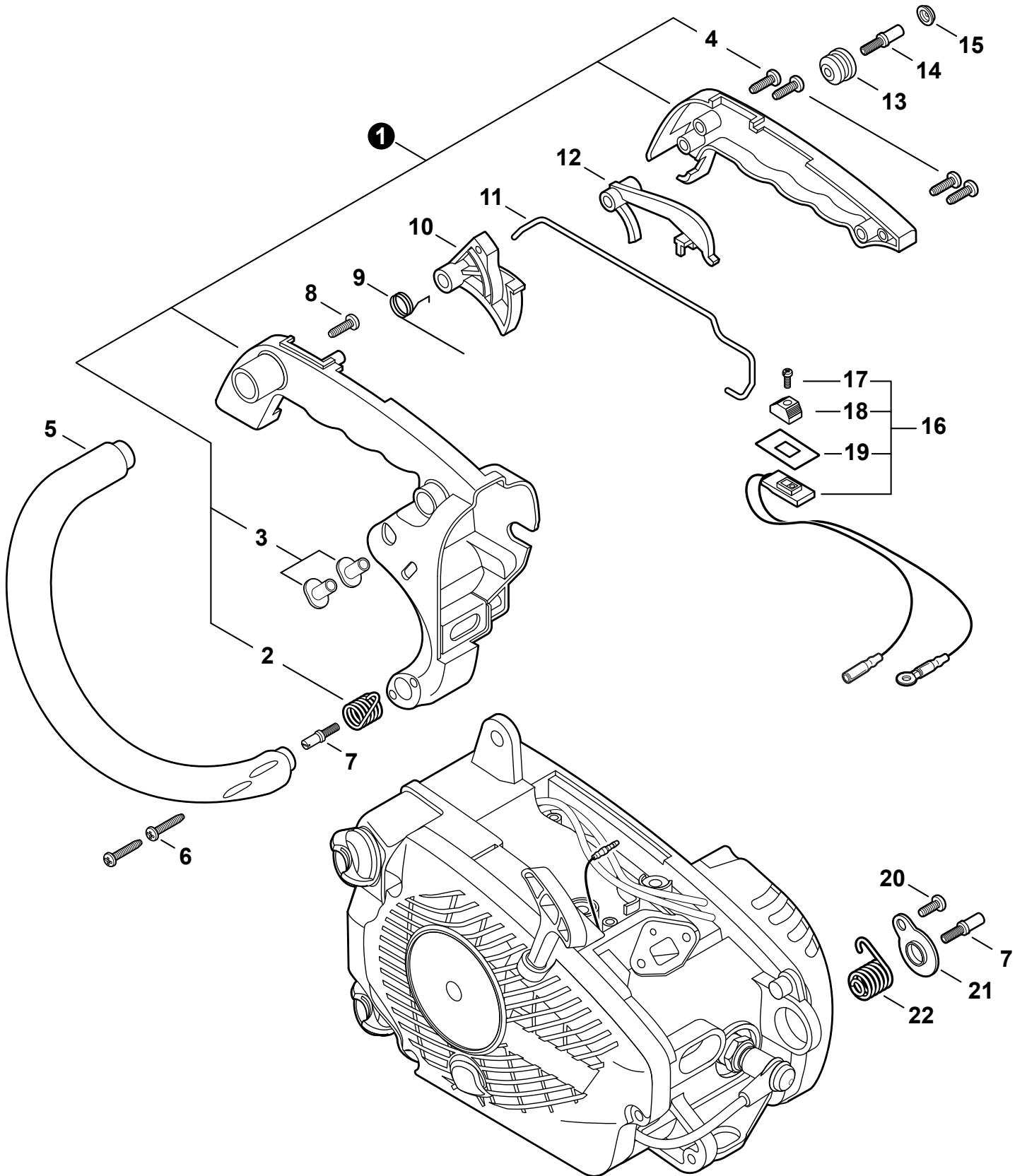
NO.	PART NUMBER	QTY.	DESCRIPTION	NOM DE LA PIÈCE
1	90025604016	3	SCREW 4×16	VIS 4×16
2	<b>A051002540</b>	1	<b>STARTER ASSY, RECOIL</b>	<b>ASSEMBLAGE DU LANCEUR À RAPPEL</b>
3	V162000150	1	+PLUG	+BOUCHON
4	P022037670	1	+RETAINER, ROPE	+RETENUE DE CORDE
5	P022001320	1	+GRIP, STARTER	+POIGNÉE DU DÉMARREUR
6	P022001330	1	+SPRING KIT, RECOIL	+KIT DE RESSORT DE RAPPEL
7	P022006220	1	+ROPE, STARTER	+CORDE DU DÉMARREUR
8	A506000460	1	+REEL, ROPE	+ENROULEUR DE CÂBLE
9	V452001320	1	+SPRING, TORSION	+RESSORT DE TORSION
10	A507000110	1	+PAWL CATCHER	+RECEPTEUR DE CLIQUET
11	17723661830	1	+SCREW	+VIS
12	A172002040	1	COVER, FAN	COUVRE-VENTILATEUR
13	V203000080	2	BOLT 5×14	BOULON 5×14
14	90060300005	2	WASHER 5.5×12×0.8	RONDELLE 5.5×12×0.8
15	A514000020	2	PAWL	CLIQUET
16	17724704630	2	SPACER 5.2×8×2.1	ENTRETOISE 5.2×8×2.1
17	V452000030	2	SPRING, TORSION	RESSORT DE TORSION
18	<b>99944445000</b>	1	<b>BULK STARTER ROPE - Ø 3.5 MM×61 M</b>	<b>CORDE DU DÉMARREUR EN VRAC Ø 3.5 MM×61 M</b>



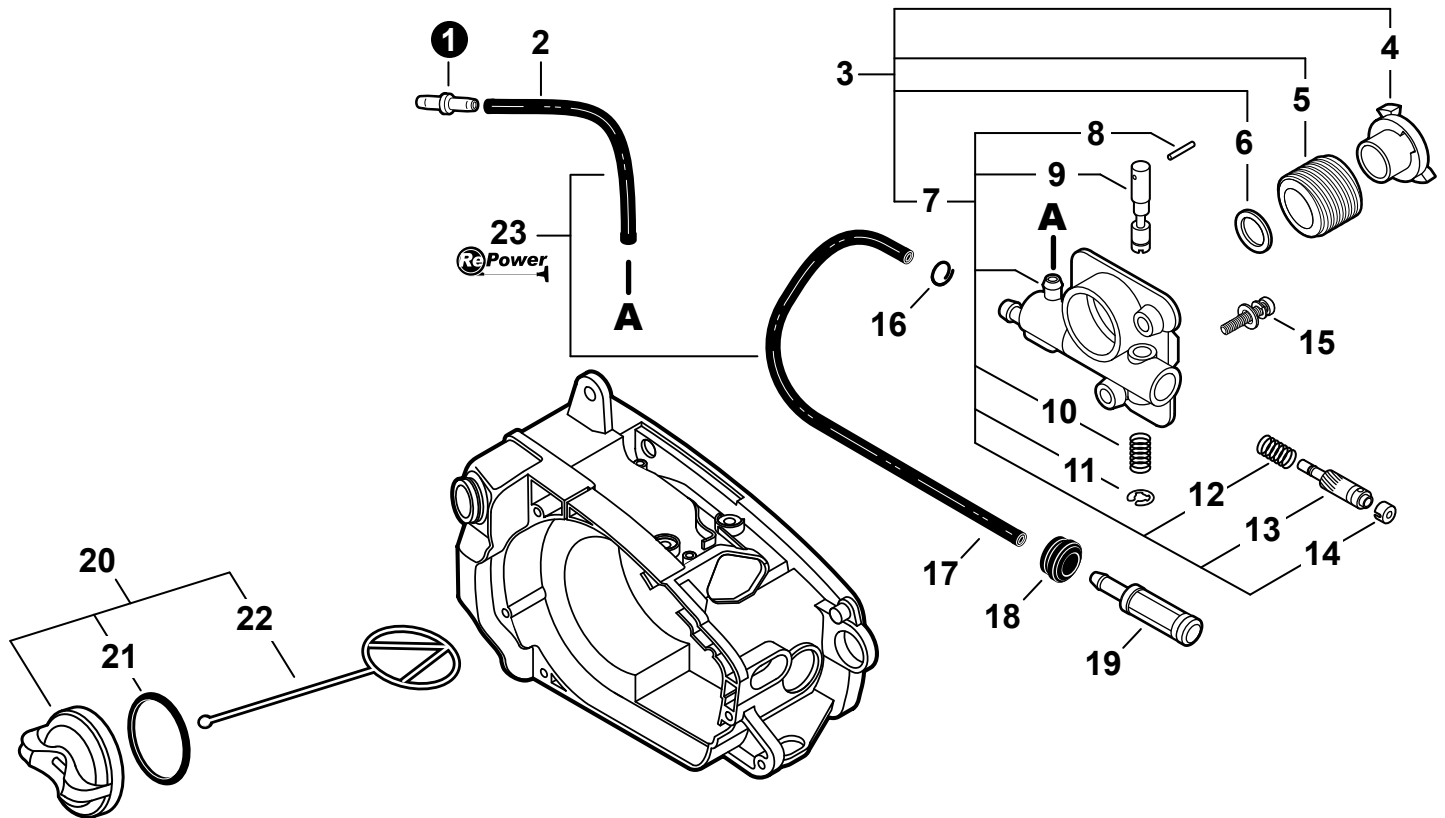
NO.	PART NUMBER	QTY.	DESCRIPTION	NOM DE LA PIÈCE
1	P021038080	1	CAP ASSY, FUEL - ORANGE	ASSEMBLAGE DU BOUCHON DE CARBURANT - ORANGE
2	V581000590	1	+O-RING	+JOINT TORIQUE
3	A365000050	1	+CONNECTOR, CAP L= 60 MM	+CONNEXION DU BOUCHON L= 60 MM
4	A369000470	1	FILTER, FUEL	FILTRE À CARBURANT
5	13201309820	1	CLIP 6 MM	ATTACHE 6 MM
6	V471001231	1	PIPE, FUEL 3×5×210 BLACK	TUYAU DE CARBURANT 3×5×210 NOIR
7	13211544331	1	GROMMET, FUEL	OEILLET CARBURANT
8	V186000020	1	CONNECTOR, PIPE	CONNEXION DE TUYAU
9	V470000320	1	PIPE, FUEL	TUYAU DE CARBURANT
10	V471001261	1	PIPE 2.4×5×153	TUYAU 2.4×5×153
11	12318139130	1	BULB, PURGE	POIRE DE PURGE
12	V471001251	1	PIPE 2.4×5×258	TUYAU 2.4×5×258
13	13130056431	1	VENT ASSY	ÉVENT COMPLET
14	V137000000	1	GROMMET, FUEL	OEILLET CARBURANT
15	90014	1	BULK PIPE - 3×5 MM BLACK (4 PIECES×2 M)	TUYAU EN VRAC 3×5 MM NOIR (4 PIÈCES×2 M)



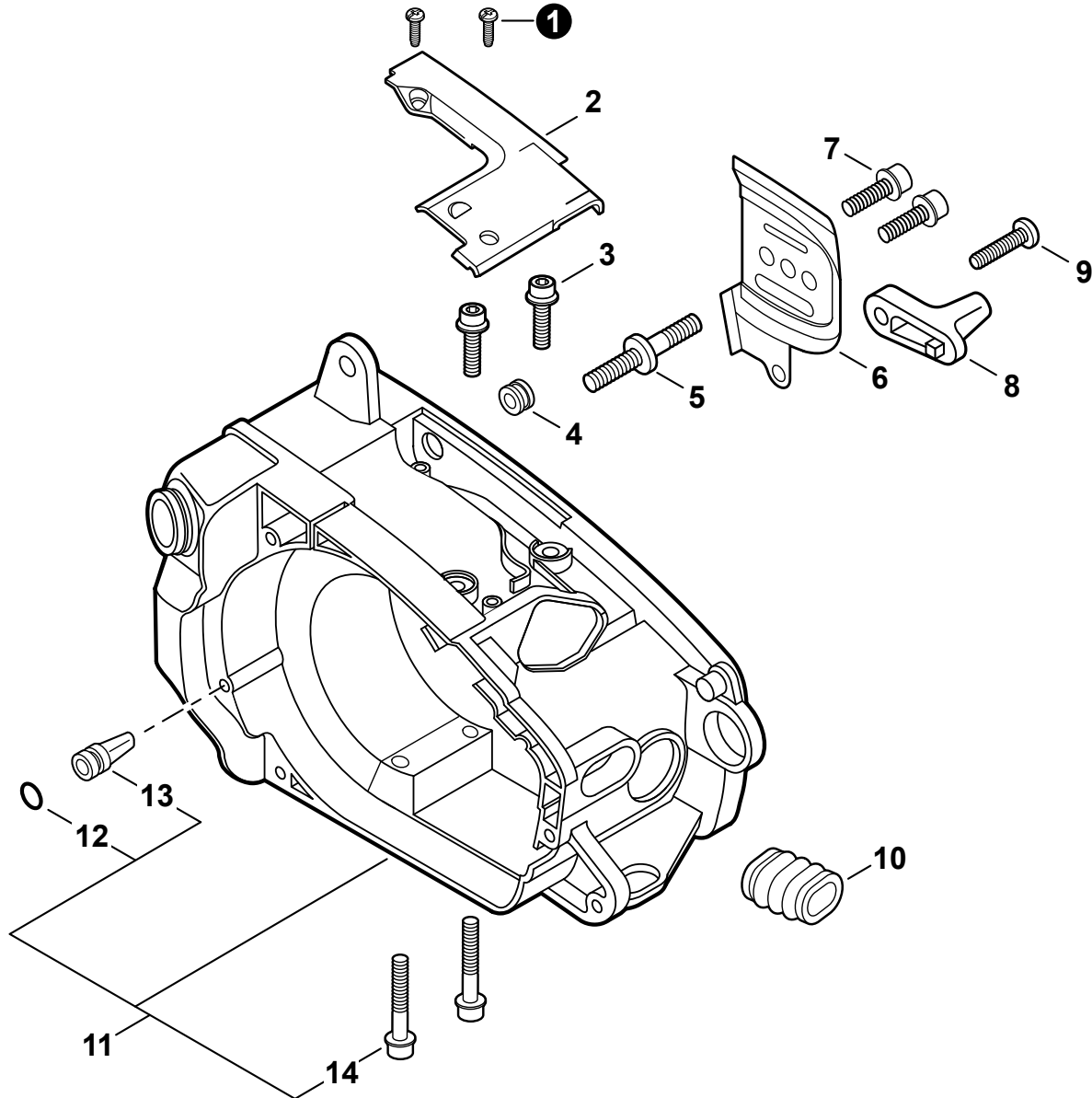
NO.	PART NUMBER	QTY.	DESCRIPTION	NOM DE LA PIÈCE
1	P021038080	1	CAP ASSY, FUEL - ORANGE	ASSEMBLAGE DU BOUCHON DE CARBURANT - ORANGE
2	V581000590	1	+O-RING	+JOINT TORIQUE
3	A365000050	1	+CONNECTOR, CAP L= 60 MM	+CONNEXION DU BOUCHON L= 60 MM
4	13120514931	1	FILTER, FUEL	FILTRE À CARBURANT
5	V490001240	2	CLIP Ø6	ATTACHE Ø6
6	V471003810	1	PIPE 3×5×75	TUYAU 3×5×75
7	V186000520	1	CONNECTOR, PIPE Ø5×Ø3.5	CONNEXION DE TUYAU Ø5×Ø3.5
8	13211544331	1	GROMMET, FUEL	OEILLET CARBURANT
9	V490001271	1	CLIP 5	ATTACHE 5
10	V471003800	1	PIPE 3×5×145	TUYAU 3×5×145
11	V186000510	1	CONNECTOR, PIPE	CONNEXION DE TUYAU
12	V475007370	1	TUBE Ø6.5×8.5×18	TUBE Ø6.5×8.5×18
13	V470001940	1	PIPE, FUEL 10×6×32	TUYAU DE CARBURANT 10×6×32
14	V471001261	1	PIPE 2.4×5×153	TUYAU 2.4×5×153
15	12318139130	1	BULB, PURGE	POIRE DE PURGE
16	V471001252	1	PIPE 2.4×5×258	TUYAU 2.4×5×258
17	13130056431	1	VENT ASSY	ÉVENT COMPLET
18	V137000001	1	GROMMET, FUEL	OEILLET CARBURANT
19	90014	1	BULK PIPE - 3×5 MM BLACK (4 PIECES×2 M)	TUYAU EN VRAC 3×5 MM NOIR (4 PIÈCES×2 M)



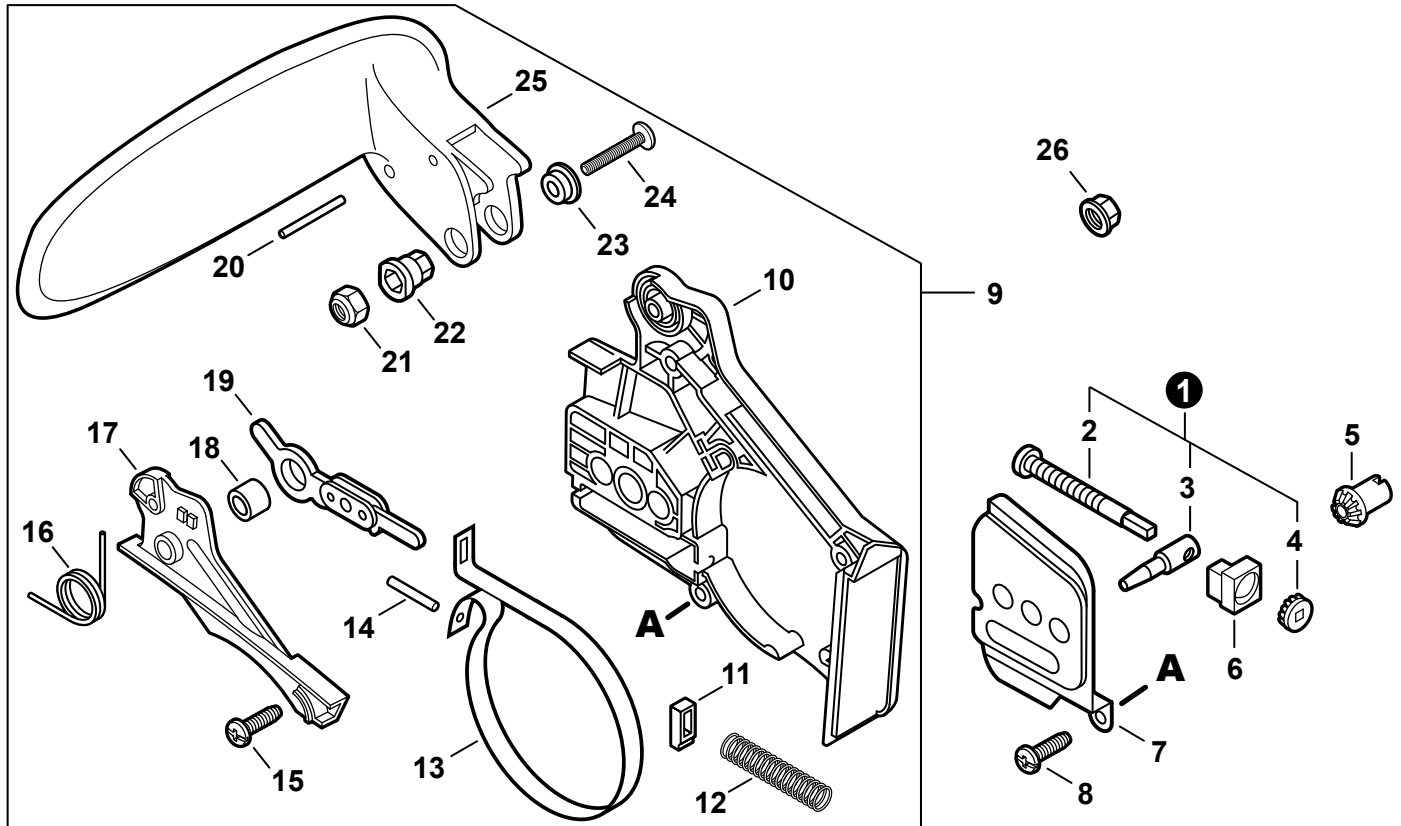
NO.	PART NUMBER	QTY.	DESCRIPTION	NOM DE LA PIÈCE
1	P021001965	1	HANDLE SET, REAR	ENSEMBLE DE POIGNÉE ARRIÈRE
2	V450000340	1	+SPRING, COMPRESSION	+RESSORT DE COMPRESSION
3	13002033330	2	+NUT	+ÉCROU
4	90025604016	4	+SCREW 4×16	+VIS 4×16
5	C400000050	1	HANDLE, FRONT	POIGNÉE AVANT
6	90025604016	2	SCREW 4×16	VIS 4×16
7	V202000000	2	BOLT 4×12	BOULON 4×12
8	90025305020	1	SCREW, TAPPING 5×20	VIS AUTOTARAUDEUSE 5×20
9	V452000010	1	SPRING, TORSION	RESSORT DE TORSION
10	C450000010	1	TRIGGER, THROTTLE	GÂCHETTE D'ACCÉLÉRATEUR
11	C454000051	1	ROD, THROTTLE	TIGE D'ACCÉLÉRATEUR
12	C460000002	1	LOCKOUT, THROTTLE	GÂCHETTE DE SÉCURITÉ
13	10092139131	1	CUSHION 4	COUSSIN 4
14	V202000020	1	BOLT 4×15	BOULON 4×15
15	10091815130	1	CAP, CUSHION	BOUCHON COUSSIN
16	A440000211	1	SWITCH, ON-OFF	INTERRUPTEUR MARCHE-ARRÊT
17	90022003010	1	+SCREW 3×10	+VIS 3×10
18	16341049231	1	+KNOB, SWITCH - ORANGE	+BOUTON DU INTERRUPTEUR - ORANGE
19	89015712330	1	+LABEL, SWITCH	+ÉTIQUETTE INTERRUPTEUR
20	90025304012	1	SCREW 4×12	VIS 4×12
21	V150003810	1	PLATE, EYE	PLAQUE
22	V450000080	1	SPRING, COMPRESSION	RESSORT DE COMPRESSION



NO.	PART NUMBER	QTY.	DESCRIPTION	NOM DE LA PIÈCE
1	V187000010	1	CONNECTOR, PIPE	CONNEXION DE TUYAU
2	13201211961	1	PIPE, 3×6×45 BLACK	TUYAU 3×6×45 NOIR
3	<b>P021010890</b>	1	<b>AUTO-OILER ASSY</b>	<b>GRAISSEUR AUTOMATIQUE COMPLET</b>
4	V356000290	1	+COLLAR 10	+COLLET 10
5	V652000030	1	+GEAR, WORM	+ENGRENAGE À VIS SANS FIN
6	V308000030	1	+WASHER 10.5×17.4×1.8	+RONDELLE 10.5×17.4×1.8
7	<b>C022000020</b>	1	<b>+AUTO-OILER</b>	<b>+GRAISSEUR AUTOMATIQUE</b>
8	P003002180	1	++PIN, SPRING	++GOUPILLE ÉLASTIQUE
9	P003001370	1	++ADJUSTER, OILER	++RÉGLEUR DE GRAISSEUR
10	43701537330	1	++SPRING	++RESSORT
11	12312715030	1	++E-RING	++BAGUE EN E
12	43701938330	1	++SPRING	++RESSORT
13	43702437330	1	++PLUNGER ASSY	++PISTON COMPLET
14	43706238330	1	++CAP, OIL PUMP	++BOUCHON DE POMPE À HUILE
15	90023804012	2	SCREW 4×12	VIS 4×12
16	V490001230	1	CLIP Ø6.5 MM	ATTACHE Ø6.5 MM
17	13201022130	1	PIPE, FUEL 3×6×150	TUYAU DE CARBURANT 3×6×150
18	13211501462	1	GROMMET	OEILLET
19	43620502832	1	FILTER, OIL	FILTRE À HUILE
20	<b>P021005581</b>	1	<b>CAP ASSY - BLACK</b>	<b>BOUCHON COMPLET - NOIR</b>
21	90072000018	1	+O-RING 18	+JOINT TORIQUE 18
22	A3650000050	1	+CONNECTOR, CAP L= 60 MM	+CONNEXION DU BOUCHON L= 60 MM
23	<b>90015</b>	1	<b>BULK PIPE - 3×6 MM BLACK (4 PIÈCES×2 M)</b>	<b>TUYAU EN VRAC 3×6 MM NOIR (4 PIÈCES×2 M)</b>

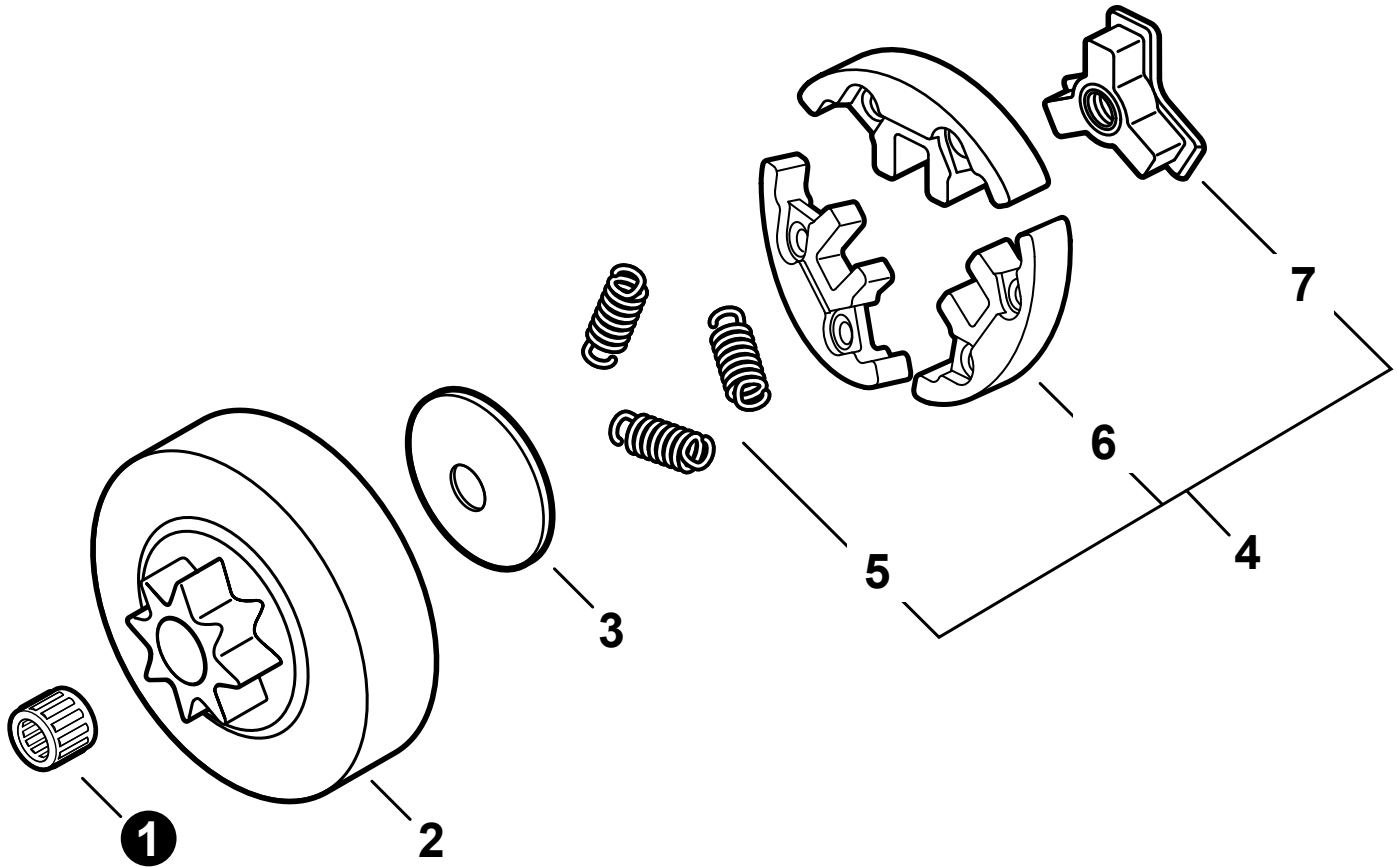


NO.	PART NUMBER	QTY.	DESCRIPTION	NOM DE LA PIÈCE
1	90025304012	2	SCREW 4×12	VIS 4×12
2	A127000021	1	COVER, DUST	COUVERCLE PARE-POUSSIÈRE
3	90016205018	2	BOLT 5×18	BOULON 5×18
4	16391130130	1	PLUG	BOUCHON
5	V225000031	1	BOLT, STUD 8	GOUJON 8
6	C305000023	1	PLATE, GUIDE - INNER	PLAQUE-GUIDE - INTÉRIEURE
7	V202000011	2	BOLT 4×12	BOULON 4×12
8	43302635430	1	CHAIN CATCHER	ATTRAPE-CHAÎNE
9	90025305020	1	SCREW, TAPPING 5×20	VIS AUTOTARAUDEUSE 5×20
10	A239000000	1	BELLOWS, INTAKE	SOUFFLET D'ADMISSION
11	<b>P021003438</b>	1	<b>COVER, ENGINE</b>	<b>COUVERCLE DE MOTEUR</b>
12	90072400004	1	+O-RING S-4	+JOINT TORIQUE S-4
13	43611413930	1	+VENT ASSY	+ÉVENT COMPLET
14	90010605025	2	+BOLT 5×25	+BOULON 5×25



NO.	PART NUMBER	QTY.	DESCRIPTION	NOM DE LA PIÈCE
1	P021000063	1	TENSIONER SET, CHAIN	ENSEMBLE DE TENDEUR DE CHAÎNE
2	V203000021	1	+SCREW, CHAIN TENSION	+VIS TENDEUR DE CHAÎNE
3	C309000030	1	+TENSIONER, CHAIN	+TENDEUR DE CHAÎNE
4	V651000011	1	+GEAR, BEVEL	+ENGRENAGE CONIQUE
5	V651000001	1	GEAR, BEVEL	ENGRENAGE CONIQUE
6	V355000800	1	COLLAR 8	COLLET 8
7	C305000031	1	PLATE, GUIDE - OUTER	PLAQUE-GUIDE - EXTÉRIEUR
8	90025304010	1	SCREW 4×10	VIS 4×10
9	P021038182	1	BRAKE ASSY, CHAIN	FREIN DE CHAÎNE COMPLET
10	C300000173	1	+GUARD, SPROCKET	+COURVERCLE DE PIGNON
11	V376000450	1	+GUIDE	+GUIDE
12	V450000070	1	+SPRING, COMPRESSION	+RESSORT DE COMPRESSION
13	C328000020	1	+BAND, BRAKE	+BANDE DE FREIN
14	9305030098	1	+PIN, SPRING 3×9.8	+GOUPILLE ÉLASTIQUE 3×9.8
15	90025304012	2	+SCREW 4×12	+VIS 4×12
16	V452000110	1	+SPRING, TORSION	+RESSORT DE TORSION
17	C345000114	1	+COVER, BRAKE	+COUVERCLE DE FREIN
18	43311635430	1	+SPACER 8×12×9	+ENTRETOISE 8×12×9
19	C334000060	1	+CONNECTOR, BRAKE	+CONNEXION DE FREIN
20	90033030260	2	+PIN 3×26	+GOUPILLE 3×26
21	90056250005	1	+NUT, LOCK M5	+ÉCROU D'ARRÊT M5
22	V353000060	1	+COLLAR 5	+COLLET 5
23	43316739130	1	+COLLAR 5.3×10×13×L5	+COLLET 5.3×10×13×L5
24	9131805032	1	+SCREW 5×32	+VIS 5×32
25	C320000034	1	+BRAKE, CHAIN	+FREIN DE CHAÎNE
26	V265000200	1	NUT, FLANGE M8×1.25	ÉCROU À BRIDE M8×1.25



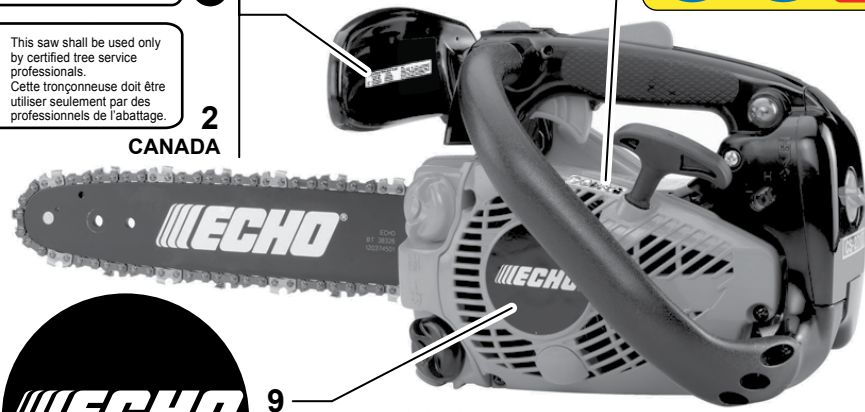


NO.	PART NUMBER	QTY.	DESCRIPTION	NOM DE LA PIÈCE
1	V555000170	1	BEARING, NEEDLE 10	ROULEMENT À AIGUILLES 10
2	A556000092	1	DRUM, CLUTCH	TAMBOUR D'EMBRAYAGE
3	A551000010	1	PLATE, CLUTCH	PLAQUE D'EMBRAYAGE
4	<b>A056000030</b>	1	<b>CLUTCH ASSY</b>	<b>BLOC D'EMBRAYAGE</b>
5	V451000150	3	+SPRING, CLUTCH	+RESSORT D'EMBRAYAGE
6	P021001950	1	+SHOE ASSY, CLUTCH	+SABOT D'EMBRAYAGE ASSEMBLAGE
7	A552000020	1	+HUB, CLUTCH	+MOYEU D'EMBRAYAGE

**REPLACEMENT BAR AND CHAIN**  
 GUIDE BAR PART NO. CHAIN PART NO.  
 10" 10A4CD3740 90SG40CQ  
 12" 12A4CD3745 90SG45CQ  
 Note: There may be other replacement components for achieving kickback protection. For details, please refer to the bar and chain combination sheet shown in the instruction manual.

**REPLACEMENT BAR AND CHAIN**  
**REMPLACEMENT DU GUIDE ET DE LA CHAÎNE**  
 GUIDE BAR P/NO. CHAIN P/NO. CKA  
 10" 10A4CD3740 90SG40CQ 10.7  
 12" 12A4CD3745 90SG45CQ 9.2  
 This saw shall be used only by certified tree service professionals.  
 Cette tronçonneuse doit être utilisée seulement par des professionnels de l'abattage.

2 CANADA



**WARNING!**  
 Chain brake must be unlocked before removing or installing clutch cover. Improper cover installation can result in serious injury and cause severe damage to saw.  
 El freno de la cadena debe ser desbloqueado antes de remover o de instalar la cubierta del embrague. La instalación incorrecta de la cubierta puede dar lugar a lesión seria y causar daño severo a la sierra.

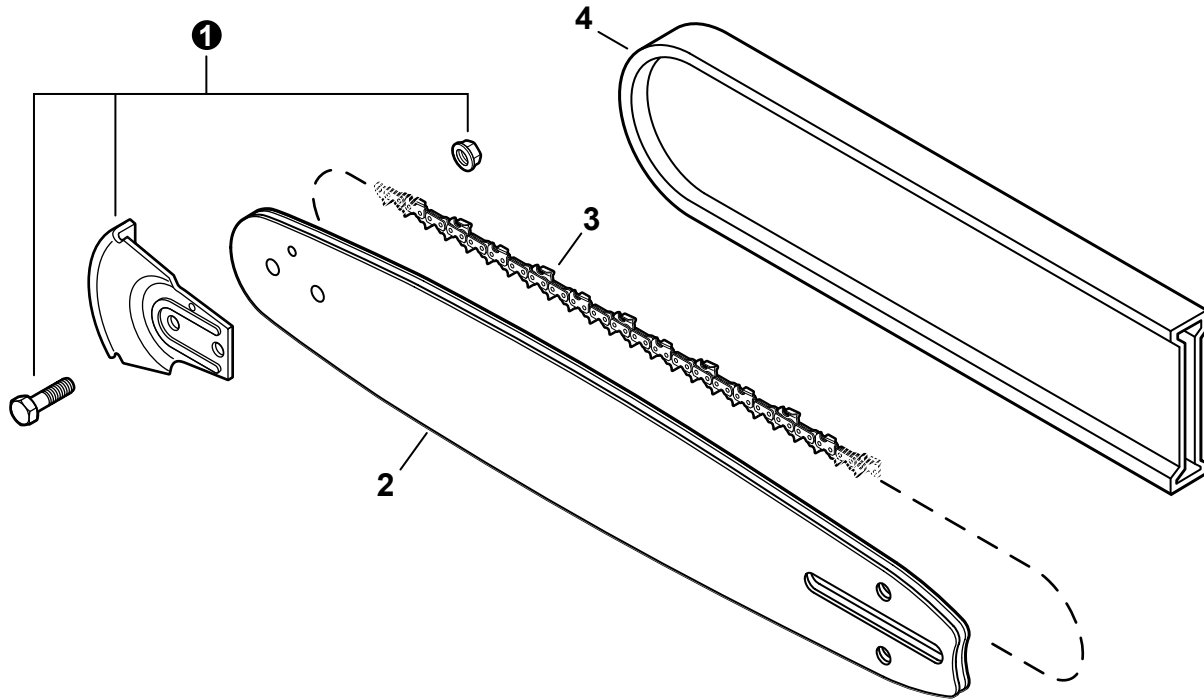
**CS-271T**

**WARNING!**  
 Chain brake must be unlocked before removing or installing clutch cover. Improper cover installation can result in serious injury and cause severe damage to saw.  
 La frein du chaînes doit être désengagé avant d'enlever ou installer la couverture d'embrague. La couverture installée inexactement peut avoir conséquence d' blessures sérieuses et endommager la scie.



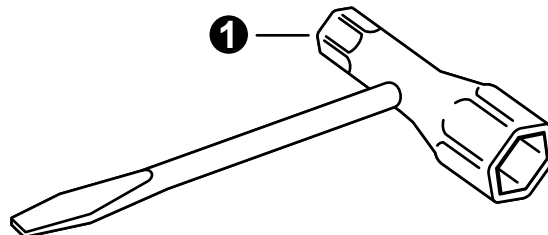
6 CANADA

NO.	PART NUMBER	QTY.	DESCRIPTION	NOM DE LA PIÈCE
1	X524003920	1	LABEL, BAR & CHAIN	ÉTIQUETTE - BARRES ET CHAÎNE
2	X524003910	1	LABEL, BAR & CHAIN	ÉTIQUETTE - BARRES ET CHAÎNE
3	X505006660	1	LABEL, CAUTION	ÉTIQUETTE D'AVERTISSEMENT
4	X502000340	1	LABEL, ECHO	ÉTIQUETTE ECHO
5	X505002062	1	LABEL, WARNING	ÉTIQUETTE AVERTISSEMENT
6	X505002071	1	LABEL, WARNING	ÉTIQUETTE AVERTISSEMENT
7	X503010960	1	LABEL - MODEL CS-271T	ÉTIQUETTE MODÈLE CS-271T
8	X505002310	1	LABEL, CAUTION - HOT	ÉTIQUETTE D'AVERTISSEMENT CHAUD
9	X502000410	1	LABEL, ECHO	ÉTIQUETTE ECHO



NO.	PART NUMBER	QTY.	DESCRIPTION	NOM DE LA PIÈCE
1	2894901	1	KICK GUARD KIT	PROTECTION DU NEZ DU GUIDE-CHAÎNE
2	12A4CD3745	1	GUIDE BAR, 12" MICRO-LITE PRO	GUIDE-CHAÎNE 30 CM Micro-Lite Pro
2	12A0CD3745	1	GUIDE BAR, 12" DOUBLE-GUARD	GUIDE-CHAÎNE 30 CM DOUBLE-GUARD
3	90SG45CQ	1	SAW CHAIN 12" - MICRO-LITE	CHAÎNE COUPANTE MICRO-LITE 30 CM
3	91PX45CQ	1	SAW CHAIN 12"	CHAÎNE COUPANTE 30 CM
4	99988801595	1	SCABBARD 12"-20"	FOURREAU 30 - 50 CM

**Tools**  
Outils



NO.	PART NUMBER	QTY.	DESCRIPTION	NOM DE LA PIÈCE
1	X602000080	1	T-WRENCH 13×19 L= 180	CLÉ EN T 13×19 L= 180