



Accessories for ECHO products can be found at:  
*Pour obtenir des accessoires pour les produits  
ECHO, consulter notre catalogue d'accessoires à:*  
<http://www.echo.ca/products/catalogs>

**PARTS CATALOG**  
**NOMENCLATURE DES PIÈCES**

**RB-100S**  
**Spreader**  
RB-100S Épandeur



**SERIAL NUMBER**  
NUMÉRO DE SÉRIE

**N26600001001 - N26600999999**

**ECHO, INCORPORATED**

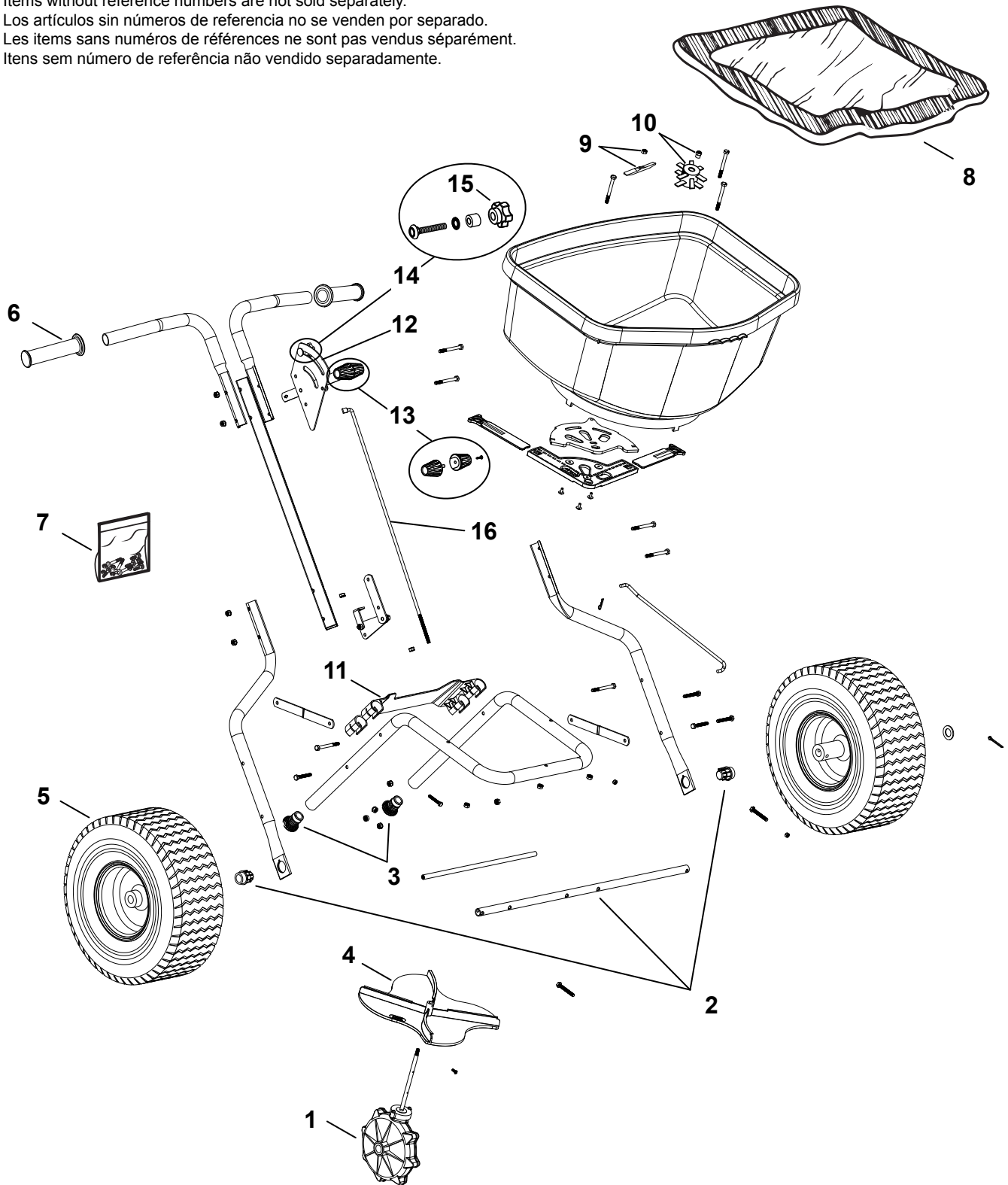
400 Oakwood Road, Lake Zurich, Illinois 60047

[WWW.ECHO-USA.COM](http://WWW.ECHO-USA.COM)

©2019 ECHO Incorporated. All Rights Reserved

P/N 99922205241  
REVISED 02/12/19

Items without reference numbers are not sold separately.  
Los artículos sin números de referencia no se venden por separado.  
Les items sans numéros de références ne sont pas vendus séparément.  
Itens sem número de referência não vendido separadamente.



NO.	PART NUMBER	QTY.	DESCRIPTION	NOM DE LA PIÈCE
1	91210	1	GEAR BOX ASSEMBLY	ENSAMBLE DE LA BOÎTE DE'ENGRENAGES
2	91211	1	DRIVE SHAFT W/2 BUSHINGS	ARBRE D'ENTRAÎNEMENT AVEC 2 DOUILLES
3	CN014171	2	CAP, END	CAPUCHON D'EXTRÉMITÉ
4	91213	1	IMPELLER & SECURING SCREW ASSEMBLY	ASSEMBLAGE DE L'IMPULSEUR ET DE LA VIS DE BLOCAGE
5	91214	2	RB-100 TIRE & RIM ASSEMBLY 14"	ENSEMBLE JANTE ET PNEU RB-100 DE 14 PO
6	91216	2	HANDLE GRIPS	POIGNÉES
7	91226	1	HARDWARE BAG, SS	SAC DE MATÉRIEL
8	91218	1	RAIN COVER	COUVERTURE PROTECTRICE CONTRE LA PLUIE
9	91219	1	AUGER & LOCK NUT ASSEMBLY	ASSEMBLAGE DE LA VIS SANS FIN ET DE L'ÉCROU DE BLOCAGE
10	91227	1	SPIKED AUGER & LOCK NUT ASSEMBLY	ASSEMBLAGE DE LA VIS SANS FIN À POINTES ET DE L'ÉCROU DE BLOCAGE
11	91220	1	REAR BAFFLE	CLOISON ARRIÈRE
12	91225	1	<b>GATE CONTROL ASSEMBLY, SS</b>	<b>ENSEMBLE DU CONTRÔLE DE LA VANNE</b>
13	CN6-8310	1	+KNOB, CONTROL	+BOUTON DE COMMANDE
14	CN6-8311	1	<b>+KNOB ASSY</b>	<b>+ASS. BOUTON</b>
15	CN012011	1	++KNOB	++BOUTON
16	91229	1	ROD, CONTROL LEVER, SS	TIGE DE LEVIER DE COMMANDE