



Accessories for ECHO products can be found at:
*Pour obtenir des accessoires pour les produits
ECHO, consulter notre catalogue d'accessoires à:*
<http://www.echo.ca/products/catalogs>

PARTS CATALOG
NOMENCLATURE DES PIÈCES

MS-21H
2 Gallon Handheld Sprayer

MS-21H
Vaporisateur à main de 7,6 litres



SERIAL NUMBER
NUMÉRO DE SÉRIE

MS-21H N07600001001 - MS-21H N07600999999

ECHO, INCORPORATED

400 Oakwood Road, Lake Zurich, Illinois 60047

WWW.ECHO-USA.COM

©2014 ECHO, Incorporated. All Rights Reserved

P/N 99922202197
REVISED 06/17/15

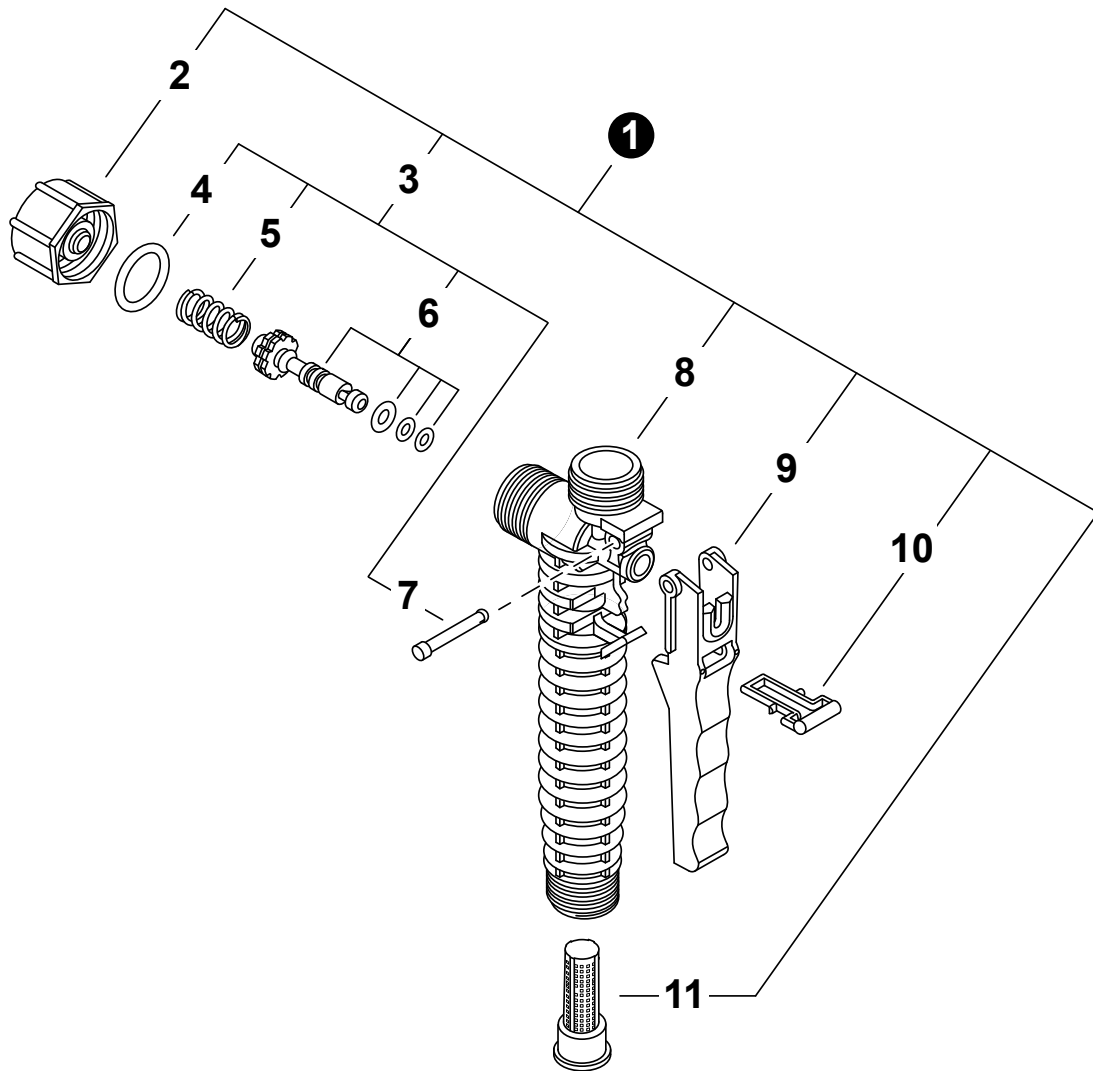
Spray Gun **3**
Pistolet vaporisateur

Pump, Pressure Relief Valve **4**
Pompe, Soupape de surpression

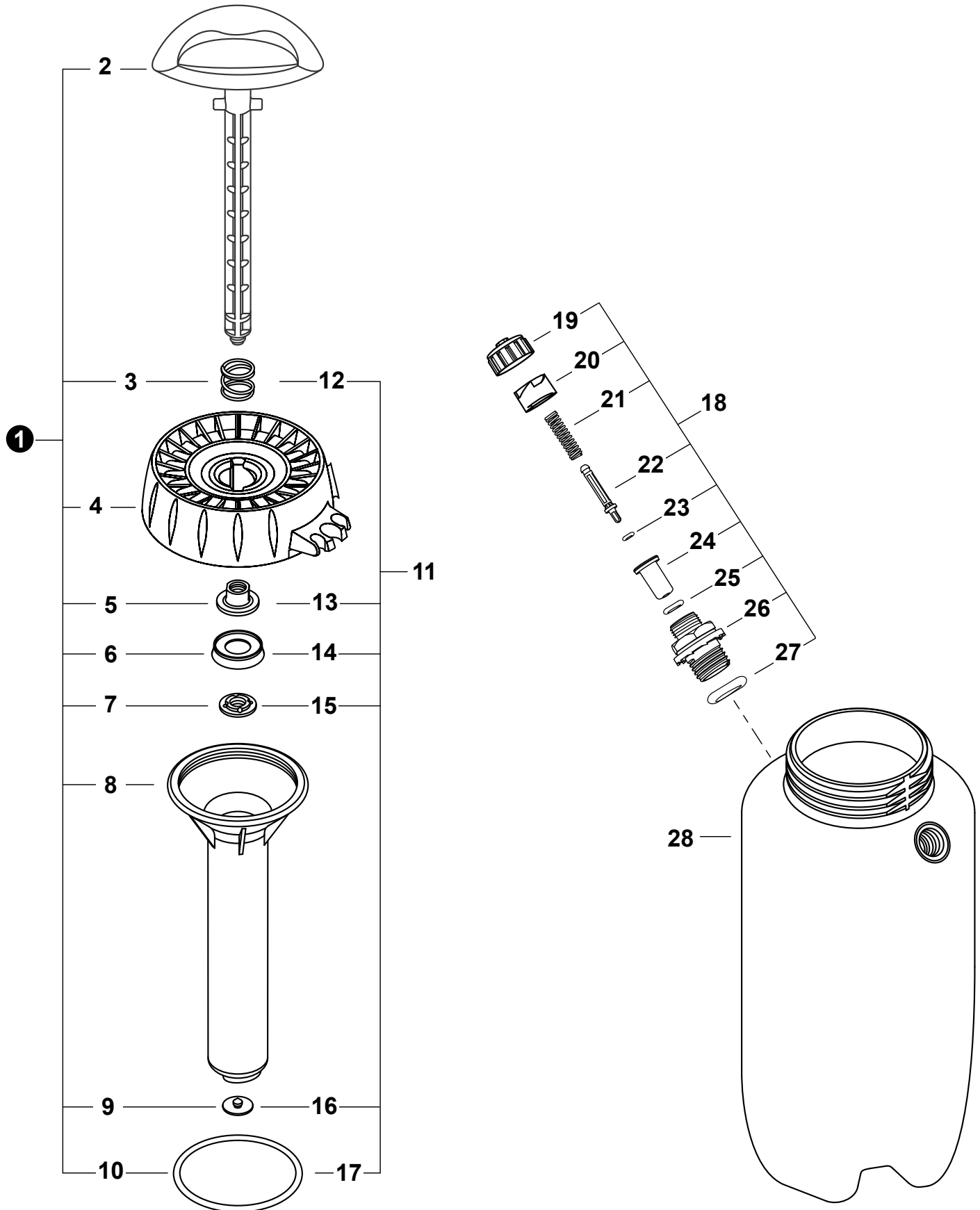
Pump, Pressure Relief Valve **5**
Pompe, Soupape de surpression

Nozzles, Wand, Hose **6**
Buses, Lance, Tuyau

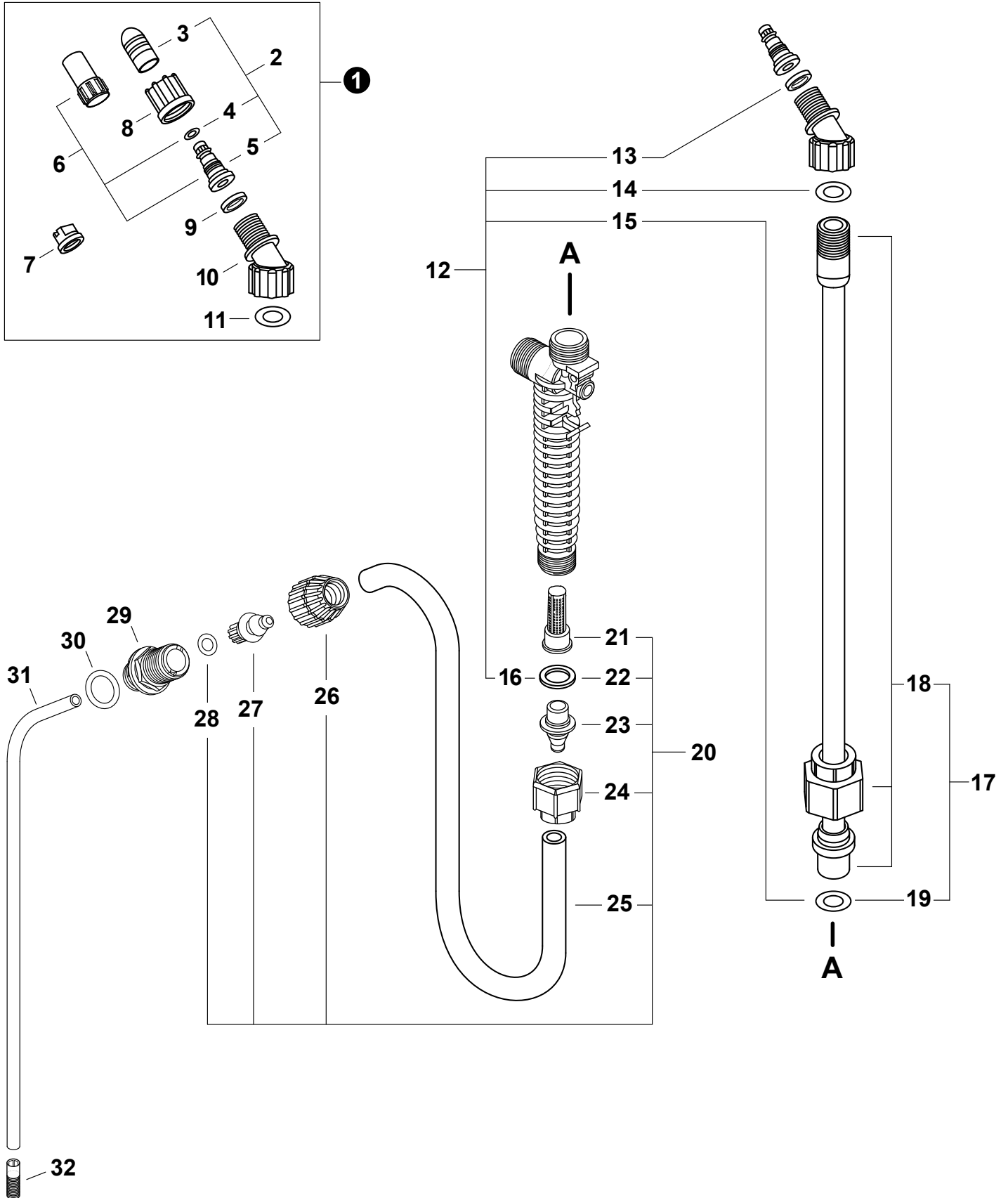
Nozzles, Wand, Hose **7**
Buses, Lance, Tuyau



NO.	PART NUMBER	QTY.	DESCRIPTION	NOM DE LA PIÈCE
1	99944100478	1	GUN, SPRAY	PISTOLET VAPORISATEUR
2	CN011050	1	+CAP, DISCHARGE	+BOUCHON DE DÉCHARGE
3	99944100477	1	+REPAIR KIT, DISCHARGE	+KIT DE RÉPARATION DÉCHARGE
4		1	++O-RING, DISCHARGE	++JOINT TORIQUE DÉCHARGE
5	CN011052	1	++SPRING, DISCHARGE	++RESSORT DÉCHARGE
6	CN302017	1	++SPOOL ASSY	++ASSEMBLAGE DE BOBINE
7	CN010172	1	++PIN, TRIGGER	++GOUPILLE DE GÂCHETTE
8	CN011201	1	+BODY, SPRAY GUN	+CORPS DE PISTOLET VAPORISATEUR
9	CN011049	1	+LEVER, TRIGGER	+LEVIER DE GÂCHETTE
10	CN011057	1	+LOCK, TRIGGER	+VERROUILLAGE DE LA GÂCHETTE
11	CN011059	1	+FILTER, SPRAY GUN	+FILTRE DE PISTOLET VAPORISATEUR



NO.	PART NUMBER	QTY.	DESCRIPTION	NOM DE LA PIÈCE
1	99944100520	1	PUMP ASSY	ASSEMBLAGE DE POMPE
2		1	+HANDLE, PUMP	+POIGNÉE DE POMPE
3		1	+SPRING, PUMP	+RESSORT DE POMPE
4		1	+CAP, TANK	+BOUCHON DE RÉSERVOIR
5		1	+ADAPTOR, PLUNGER CUP	+ADAPTATEUR - COUPELLE DE PISTON
6		1	+CUP, PLUNGER	+COUPELLE DE PISTON
7		1	+HOLDER - PLUNGER CUP	+SUPPORT - COUPELLE DE PISTON
8		1	+BARREL, PUMP	+BARILLET DE POMPE
9		1	+VALVE, CHECK	+CLAPET ANTI-RETOUR
10		1	+O-RING, CAP	+JOINT TORIQUE POUR BOUCHON
11	569034	1	REPAIR KIT, PUMP	KIT DE RÉPARATION DE POMPE
12		1	+SPRING, PUMP	+RESSORT DE POMPE
13		1	+ADAPTOR, PLUNGER CUP	+ADAPTATEUR - COUPELLE DE PISTON
14		1	+CUP, PLUNGER	+COUPELLE DE PISTON
15		1	+HOLDER - PLUNGER CUP	+SUPPORT - COUPELLE DE PISTON
16		1	+VALVE, CHECK	+CLAPET ANTI-RETOUR
17		1	+O-RING, CAP	+JOINT TORIQUE POUR BOUCHON
18	569033	1	VALVE, PRESSURE RELIEF	SOUPAPE DE SURPRESSION
19		1	+CAP	+BOUCHON
20		1	+RETAINER	+ATTACHE
21		1	+SPRING	+RESSORT
22		1	+PLUNGER	+PISTON
23		1	+O-RING	+JOINT TORIQUE
24		1	+BARREL, PUMP	+BARILLET DE POMPE
25		1	+O-RING	+JOINT TORIQUE
26	CN011657	1	+OUTLET, TANK 11/16	+SORTIE DE RÉSERVOIR 11/16
27		1	+O-RING	+JOINT TORIQUE
28	N/A (indisponible)	1	TANK, SPRAYER	RÉSERVOIR DE VAPORISATEUR



NO.	PART NUMBER	QTY.	DESCRIPTION	NOM DE LA PIÈCE
1	99944100485	1	NOZZLE KIT	KIT DE BUSE
2	99944100482	1	+NOZZLE KIT, BRASS	+KIT DE BUSE LAITON
3		1	++CAP, NOZZLE - BRASS	++BOUCHON DE BUSE LAITON
4		1	++O-RING, NOZZLE	++JOINT TORIQUE POUR BUSE
5		1	++BODY, NOZZLE	++CORPS DE BUSE
6	99944100483	1	+NOZZLE KIT, PLASTIC	+KIT DE BUSE PLASTIQUE
7	99944100484	1	+NOZZLE, FLAT FAN	+BUSE À JET PLAT
8		1	+NUT, NOZZLE	+ÉCROU DE BUSE
9		1	+GASKET, NOZZLE	+JOINT DE BUSE
10		1	+ELBOW, NOZZLE	+COUDE DE BUSE
11		1	+O-RING, ELBOW	+JOINT TORIQUE POUR COUDE
12	99944100486	1	GASKET KIT, WAND	KIT DE JOINT DE LANCE
13		1	+GASKET, NOZZLE	+JOINT DE BUSE
14		1	+O-RING, ELBOW	+JOINT TORIQUE POUR COUDE
15		1	+O-RING, WAND 15mm x 3mm	+JOINT TORIQUE POUR LANCE
16		1	+GASKET, ADAPTER	+JOINT DE ADAPTATEUR
17	99944100480	1	WAND ASSY, PLASTIC	LANCE PLASTIQUE COMPLET
18		1	+WAND, PLASTIC	+LANCE PLASTIQUE
19		1	+O-RING, WAND 15mm x 3mm	+JOINT TORIQUE POUR LANCE
20	99944100479	1	HOSE KIT	KIT DE TUYAU
21	CN011059	1	+FILTER, SPRAY GUN	+FILTRE DE PISTOLET VAPORISATEUR
22		1	+GASKET, ADAPTER	+JOINT DE ADAPTATEUR
23	CN010975	1	+ADAPTER, HOSE - BLACK	+ADAPTATEUR DE TUYAU - NOIR
24	CN011128	1	+NUT, HOSE	+ÉCROU DE TUYAU
25		1	+HOSE, CLEAR 1210mm	+TUYAU TRANSPARENT 1210mm
26	CN1-3605	1	+NUT, TANK	+ÉCROU DE RÉSERVOIR
27		1	+ADAPTER, HOSE - WHITE	+ADAPTATEUR DE TUYAU - BLANC
28		1	+O-RING, ADAPTER	+JOINT TORIQUE POUR ADAPTATEUR
29	CN011287	1	OUTLET, TANK 15/16	SORTIE DE RÉSERVOIR 15/16
30	CN010840	1	O-RING, TANK OUTLET	JOINT TORIQUE POUR SORTIE DE RÉSERVOIR
31	CN1-2697-16	1	TUBE, OUTLET 16-1/4"	TUBE DE SORTIE 16-1/4"
32	CN1-4571	1	FILTER, OUTLET	FILTRE DE SORTIE