



Accessories for ECHO products can be found at:  
*Pour obtenir des accessoires pour les produits  
ECHO, consulter notre catalogue d'accessoires à:*  
<http://www.echo.ca/products/catalogs>

## **PARTS CATALOG** **NOMENCLATURE DES PIÈCES**

# **CS-310** **Chain Saw** CS-310 SCIE À CHAÎNE



### **OPTIONAL ACCESSORIES & ATTACHMENTS:**

Chain Saw Carry Bag	103942147
Small Chain Saw Case	
with 18 in. Scabbard	99988801213
12-20" Scabbard	99988801595
ToughChest-20 Case	99988801210
Chain Sharpening Kit	99988800720
Guide Bar: .050" gauge	
Guide-chaînes: 1.27mm calibre	
12" (30 cm) Double Guard	12A0CD3745
14" (35 cm) Double Guard	14A0CD3752
16" (40 cm) Double Guard	16A0CD3757
Saw Chain: 3/8" chain pitch	
Chaînes: 9.5mm pas de chaîne	
12" (30 cm)	91PX45CQ
14" (35 cm)	91PX52CQ
16" (40 cm)	91PX57CQ

### **SAFETY EQUIPMENT**

Hearing Protection	99988801502
Helmet System	99988801500
Chaps - 36' Apron	99988801300
Chaps - 36" Full Wrap	99988801302
Chaps - 40' Apron	99988801301

### **ACCESSOIRES EN OPTION**

Étui pour scie à chaîne	103942147
Étui pour scie à chaîne	99988801213
Fourreau 30-50.8cm	99988801595
ToughChest-20 Étui	99988801210
Kit d'affûtage de chaîne	99988800720

### **EQUIPEMENT DE SÉCURITÉ**

Protection de l'ouïe	99988801502
Système de casque protecteur	99988801500
Jambières-tablier 91cm	99988801300
Jambières de protection 91cm	99988801302
Jambières-tablier 102cm	99988801301

## **ECHO, INCORPORATED**

400 Oakwood Road, Lake Zurich, Illinois 60047

[WWW.ECHO-USA.COM](http://WWW.ECHO-USA.COM)

©2015 ECHO, Incorporated. All Rights Reserved

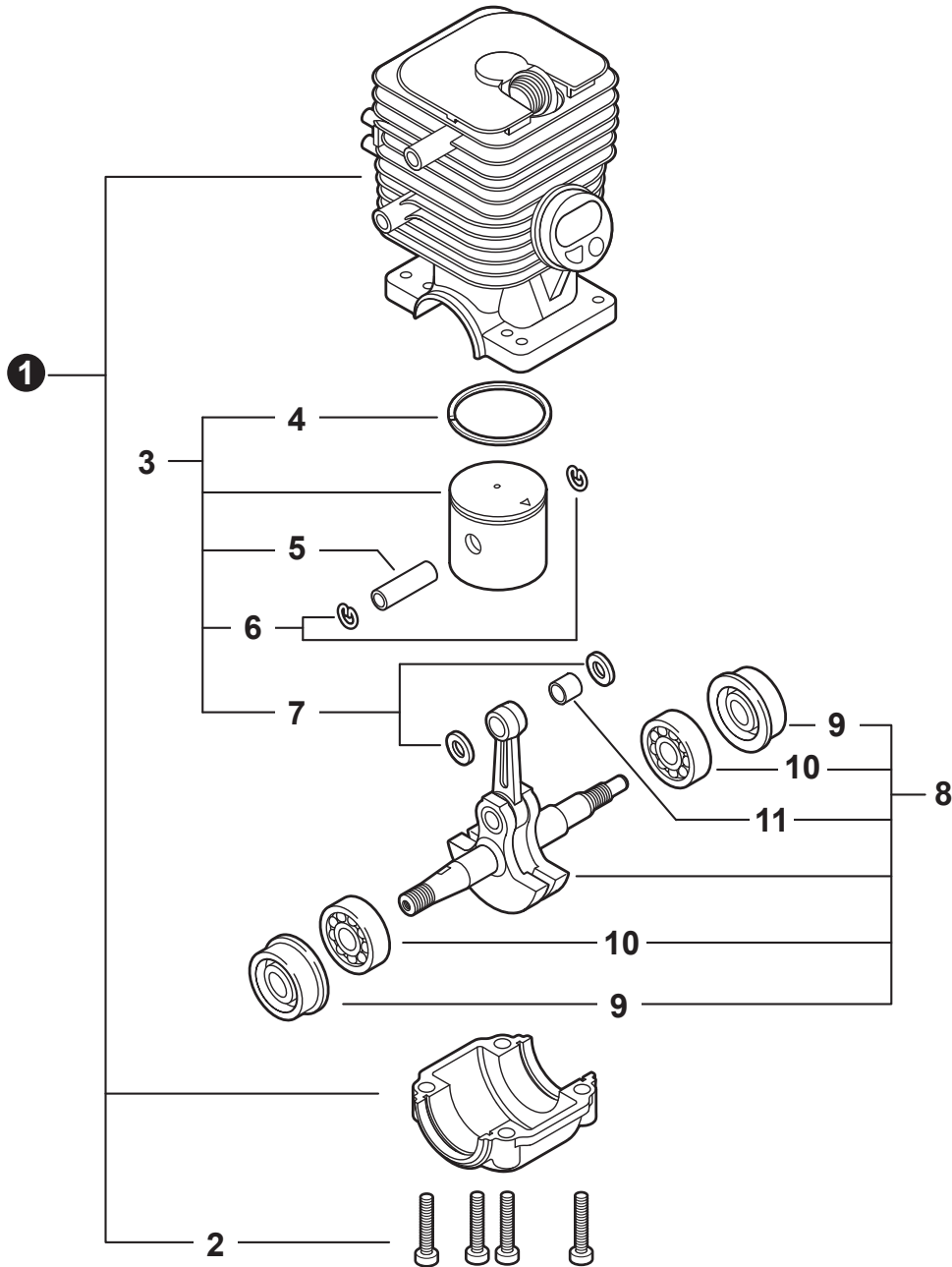
**30.5 cc**

**SERIAL NUMBER**  
NUMÉRO DE SÉRIE

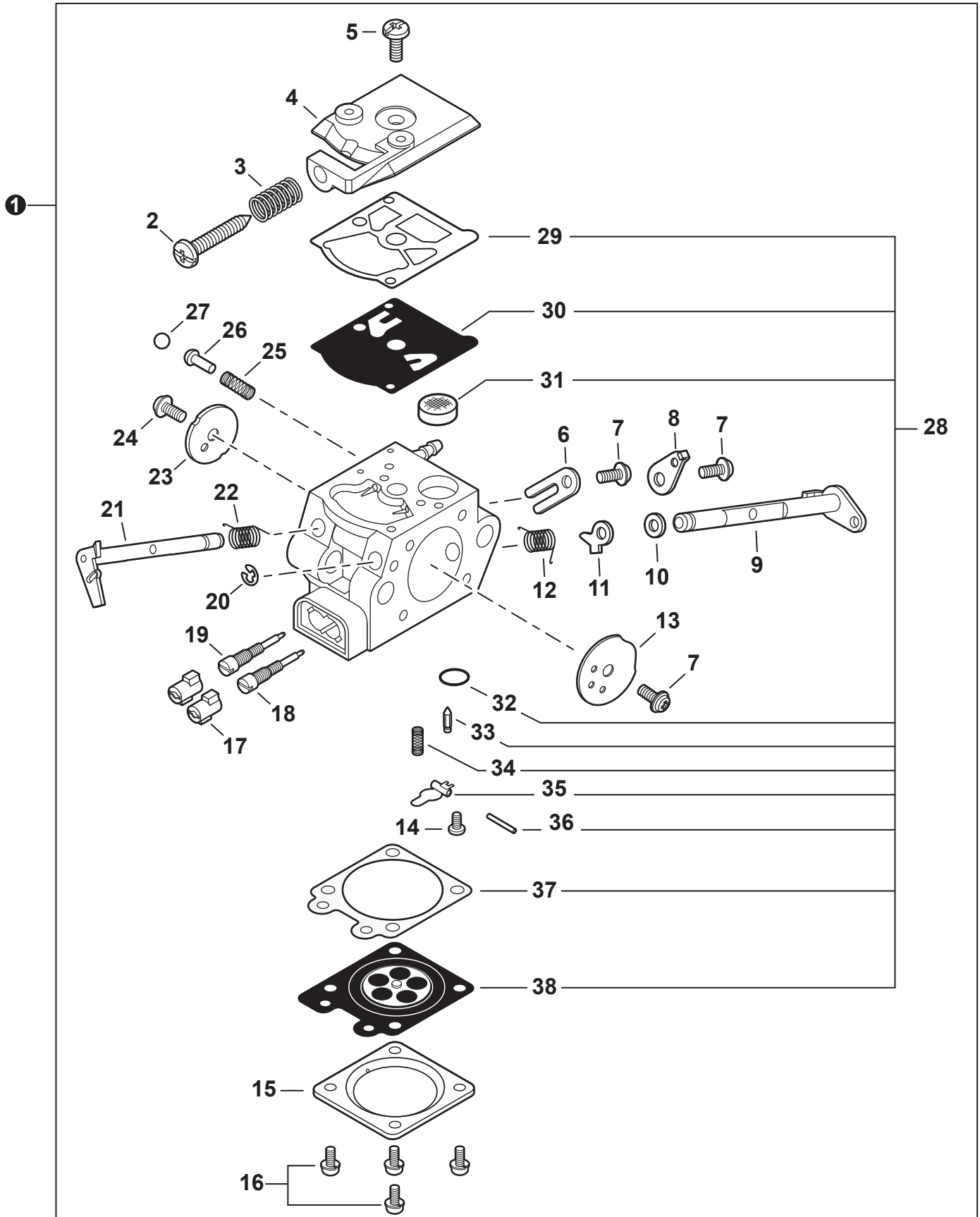
**C04713001001-C04713999999**

P/N 99922200793  
REVISED 04/07/15

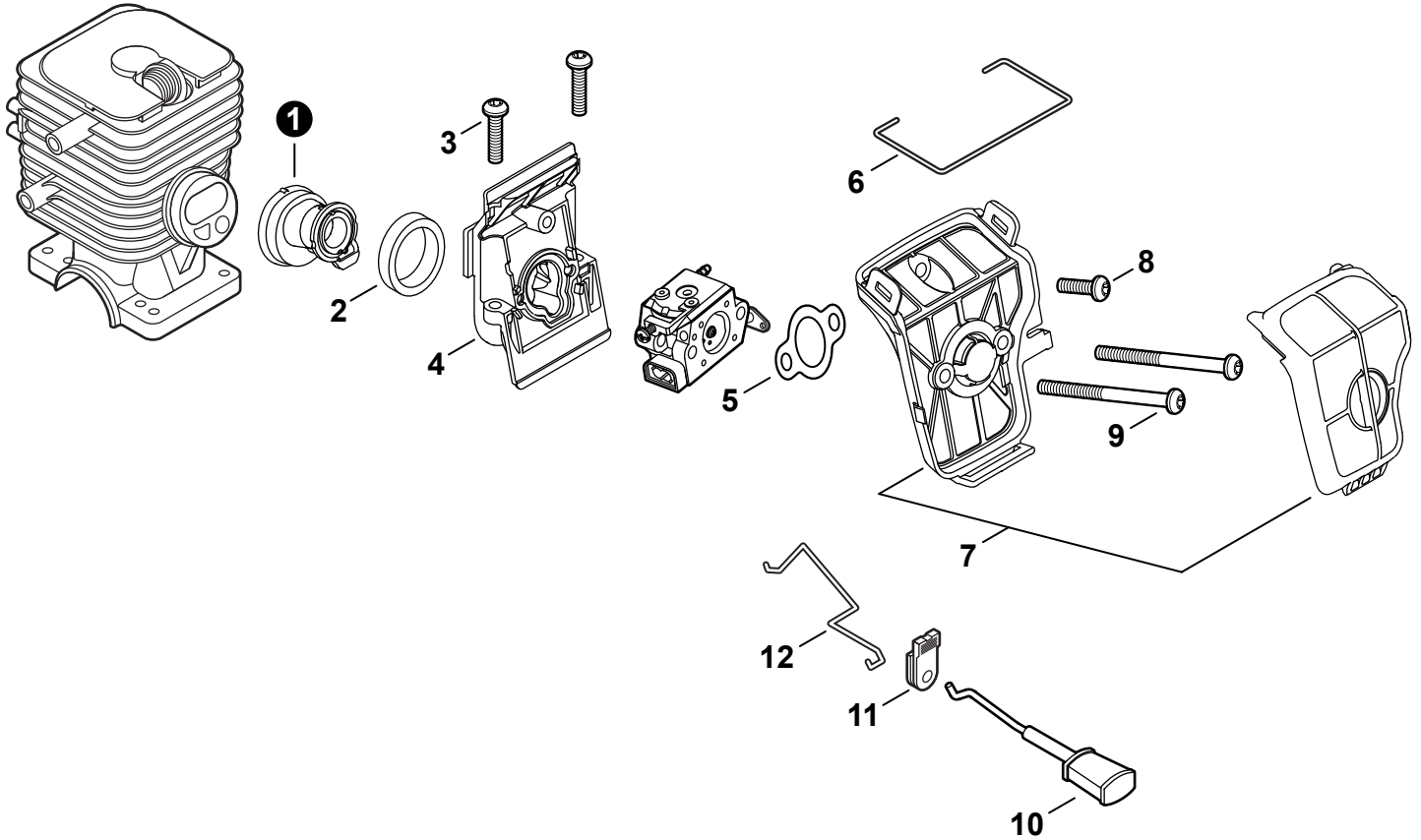
<b>Engine</b> .....	<b>3</b>
Moteur	
<b>Carburetor</b> .....	<b>4</b>
Carburateur	
<b>Carburetor</b> .....	<b>5</b>
Carburateur	
<b>Intake, Air Filter S/N: C04713001001 - C04713002728</b> .....	<b>6</b>
Admisión, Filtro de aire N/S: C04713001001 - C04713002728	
<b>Intake, Air Filter S/N: C04713002729 - C04713999999</b> .....	<b>7</b>
Admisión, Filtro de aire N/S: C04713002729 - C04713999999	
<b>Exhaust</b> .....	<b>8</b>
Échappement	
<b>Ignition, Flywheel</b> .....	<b>9</b>
Allumage, Volant	
<b>Recoil Starter S/N: C04713001001 - C04713010282</b> .....	<b>10</b>
Lanceur à rappel N/S: C04713001001 - C04713010282	
<b>Recoil Starter S/N: C04713010283 - C04713026435</b> .....	<b>11</b>
Lanceur à rappel N/S: C04713010283 - C04713026435	
<b>Recoil Starter S/N: C04713026436 - C04713999999</b> .....	<b>12</b>
Lanceur à rappel N/S: C04713026436 - C04713999999	
<b>Clutch</b> .....	<b>13</b>
Embrayage	
<b>Fuel System S/N: C04713001001 - C04713013500</b> .....	<b>14</b>
Système de carburant N/S: C04713001001 - C04713013500	
<b>Fuel System S/N: C04713013501 - C04713999999</b> .....	<b>15</b>
Système de carburant N/S: C04713013501 - C04713999999	
<b>Oil System, Engine Covers S/N: C04713001001 - C04713008000</b> .....	<b>16</b>
Système de huile, Couvertles du moteur N/S: C04713001001 - C04713008000	
<b>Oil System, Engine Covers S/N: C04713008001 - C04713999999</b> .....	<b>17</b>
Système de huile, Couvertles du moteur N/S: C04713008001 - C04713999999	
<b>Handles, Throttle Control S/N: C04713001001 - C04713008000</b> .....	<b>18</b>
Poignée, Commande d'accélérateur N/S: C04713001001 - C04713008000	
<b>Handles, Throttle Control S/N: C04713008001 - C04713999999</b> .....	<b>19</b>
Poignée, Commande d'accélérateur N/S: C04713008001 - C04713999999	
<b>Chain Brake S/N: C04713001001 - C04713008000</b> .....	<b>20</b>
Frein de chaîne N/S: C04713001001 - C04713008000	
<b>Chain Brake S/N: S/N: C04713008001 - C04713999999</b> .....	<b>21</b>
Frein de chaîne N/S: C04713008001 - C04713999999	
<b>Labels</b> .....	<b>22</b>
Étiquettes	
<b>Chain, Guide Bar</b> .....	<b>23</b>
Chaîne Coupante, Guide-Chaîne	
<b>Tools</b> .....	<b>23</b>
Outils	
<b>RePower Maintenance Kits</b> .....	<b>23</b>
Kits d'entretien Repower	



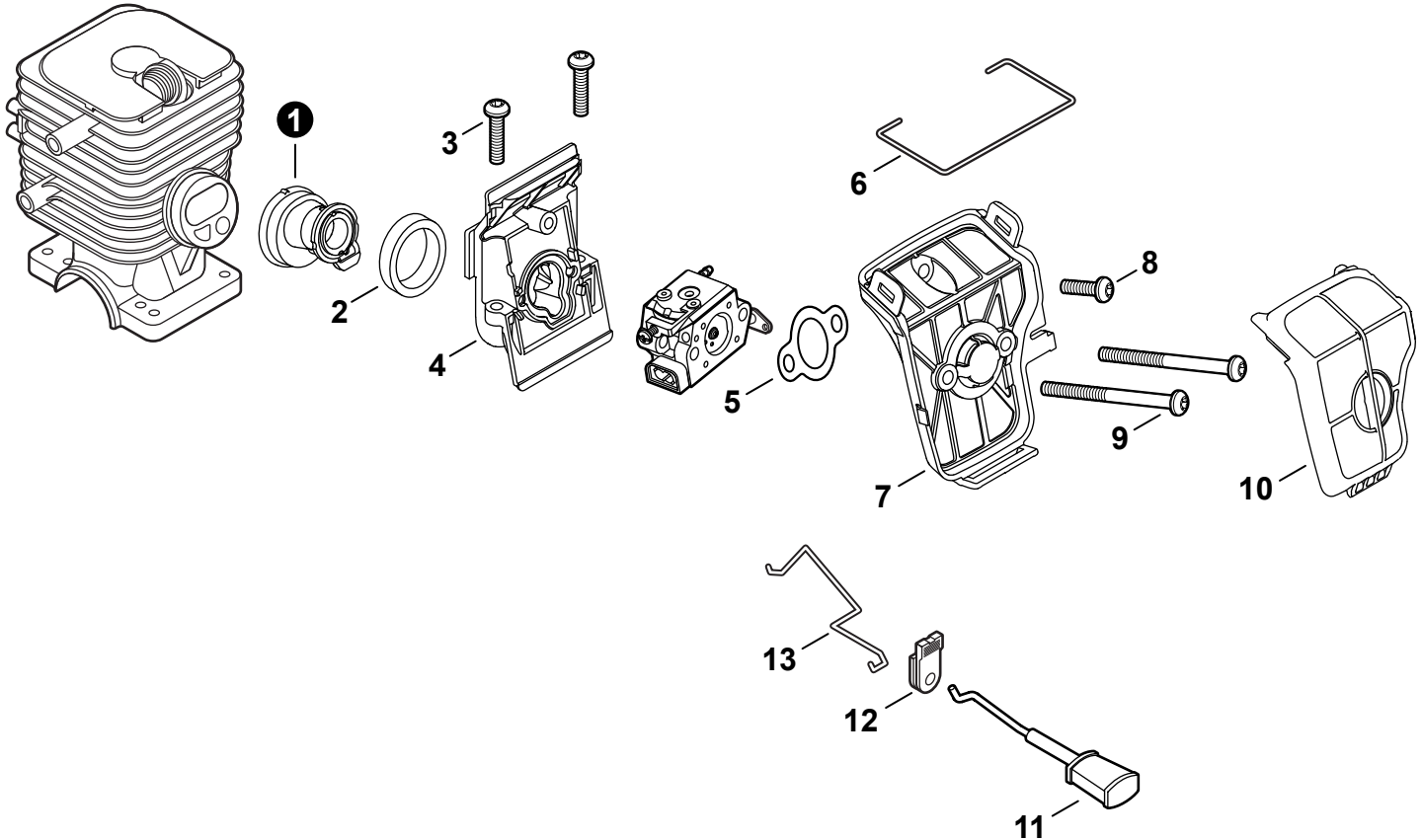
NO.	PART NUMBER	QTY.	DESCRIPTION	NOM DE LA PIÈCE
1	P021015050	1	CRANKCASE KIT	KIT DE CARTER DE MOTEUR
2	V805000220	4	+BOLT, TORX 5×25	+BOULON TORX 5×25
3	P021015061	1	PISTON KIT	KIT DE PISTON
4	10001116131	1	+RING, PISTON	+SEGMENT DE PISTON
5	10001315330	1	+PIN, PISTON 5.5×8×29	+AXE DE PISTON 5.5×8×29
6	10001504630	2	+RING, SNAP	+ANNEAU ÉLASTIQUE
7	10001411520	2	+WASHER, THRUST 8.2×13×0.5	+RONDELLE DE BUTÉE 8.2×13×0.5
8	P021015070	1	CRANKSHAFT ASSY	VILEBREQUIN COMPLET
9	V505000010	2	+SEAL, OIL 12	+JOINT D'HUILE 12
10	9403536201	2	+BEARING, BALL 6201	+ROULEMENT À BILLES 6201
11	V553000060	1	+BEARING, NEEDLE 8	+ROULEMENT À AIGUILLES 8



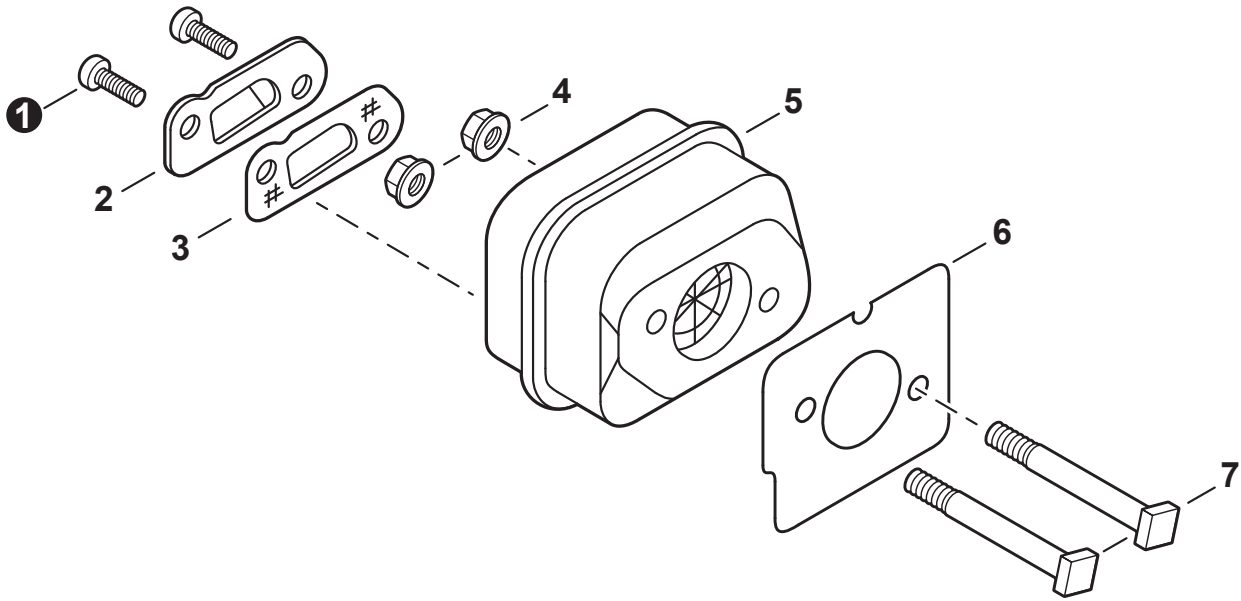
NO.	PART NUMBER	QTY.	DESCRIPTION	NOM DE LA PIÈCE
1	<b>A021001700</b>	1	<b>CARBURETOR - WT-946</b>	<b>CARBURATEUR - WT-946</b>
2	12313404260	1	+SCREW, IDLE ADJUST	+VIS DE RÉGLAGE RALENTI
3	12313304260	1	+SPRING, IDLE ADJUST	+RESSORT DE RÉGLAGE RALENTI
4	12312409520	1	+COVER, PUMP	+COUVERCLE DE POMPE
5	12311003930	1	+SCREW	+VIS
6	12312703930	1	+CLIP, THROTTLE SHAFT	+ATTACHE DE AXE DE PAPILLON
7	12311438830	3	+SCREW	+VIS
8	P003001040	1	+LEVER, THROTTLE	+LEVIER D'ACCÉLÉRATEUR
9	P003000150	1	+SHAFT, CHOKE	+AXE DE L'ÉTRANGLEUR
10	12314926030	1	+WASHER	+RONDELLE
11	P003001510	1	+LEVER, FAST IDLE	+LEVIER RALENTI ACCÉLÉRÉ
12	P003002260	1	+SPRING	+RESSORT
13	P003002250	1	+VALVE, CHOKE	+SOUPAPE D'ÉTRANGLEUR
14	12313903930	1	+SCREW, METERING LEVER PIN	+VIS DE LA CHEVILLE DU LEVIER DE DOSAGE
15	12314203930	1	+COVER, METERING DIAPHRAGM	+COUVERCLE DOSEUSE À MEMBRANE
16	12313002960	4	+SCREW	+VIS
17	P003000010	2	+CAP, LIMITER	+BOUCHON DU LIMITEUR
18	12311802261	1	+NEEDLE, MIXTURE	+POINTEAU
19	12312052131	1	+NEEDLE, MIXTURE	+POINTEAU
20	12312715030	1	+E-RING	+BAGUE EN E
21	P003002240	1	+SHAFT ASSY, THROTTLE	+AXE DE PAPILLON COMPLET
22	12311337530	1	+SPRING, THROTTLE RETURN	+RESSORT D'ACCÉLÉRATEUR
23	12311605960	1	+VALVE, THROTTLE	+PAPILLON DES GAZ
24	12311405260	1	+SCREW	+VIS
25	12318609660	1	+SPRING, START VALVE	+RESSORT
26	12318509660	1	+PISTON ASSY	+PISTON COMPLET
27	12313609660	1	+BALL	+BILLE
28	<b>P033000020</b>	1	<b>+REPAIR KIT, CARBURETOR</b>	<b>+KIT DE RÉPARATION CARBURATEUR</b>
29		1	++GASKET, PUMP	++JOINT DE POMPE
30		1	++DIAPHRAGM, PUMP	++MEMBRANE DE POMPE
31		1	++SCREEN, INLET	++FILTRE À TAMIS
32		1	++PLUG, WELCH	++BOUCHON EXPANSIBLE
33		1	++VALVE, INLET NEEDLE	++SOUPAPE À POINTEAU D'ADMISSION
34		1	++SPRING, METERING LEVER	++RESSORT DE LEVIER DE DOSAGE
35		1	++LEVER, METERING	++LEVIER DE DOSAGE
36		1	++PIN, METERING LEVER	++CHEVILLE DU LEVIER DE DOSAGE
37		1	++GASKET, METERING DIAPHRAGM	++JOINT DU MEMBRANE DE DOSAGE
38		1	++DIAPHRAGM, METERING	++MEMBRANE DE DOSAGE



NO.	PART NUMBER	QTY.	DESCRIPTION	NOM DE LA PIÈCE
1	A202000070	1	BELLOWS, INTAKE	SOUFFLET D'ADMISSION
2	A206000000	1	RETAINER, BELLOWS	SOUFFLET D'ÉTANCHÉITÉ
3	V805000010	2	BOLT, TORX 5×20	BOULON TORX 5×20
4	A200000350	1	INSULATOR, INTAKE	ISOLATEUR D'ADMISSION
5	V103000500	1	GASKET, INTAKE	JOINT D'ADMISSION
6	V582000050	1	RETAINER, AIR FILTER	ATTACHE, FILTRE À AIR
7	P021016500	1	FILTER KIT, AIR	ENSEMBLE DE FILTRE À AIR
8	V805000000	1	BOLT, TORX 5×16	BOULON TORX 5×16
9	V805000040	2	BOLT, TORX 5×55	BOULON TORX 5×55
10	A241000150	1	ROD, CHOKE	TIGE D'ÉTRANGLEUR
11	V130000010	1	GROMMET, CHOKE	BAGUE D'ÉTRANGLEUR
12	C454000160	1	ROD, THROTTLE	TIGE D'ACCÉLÉRATEUR

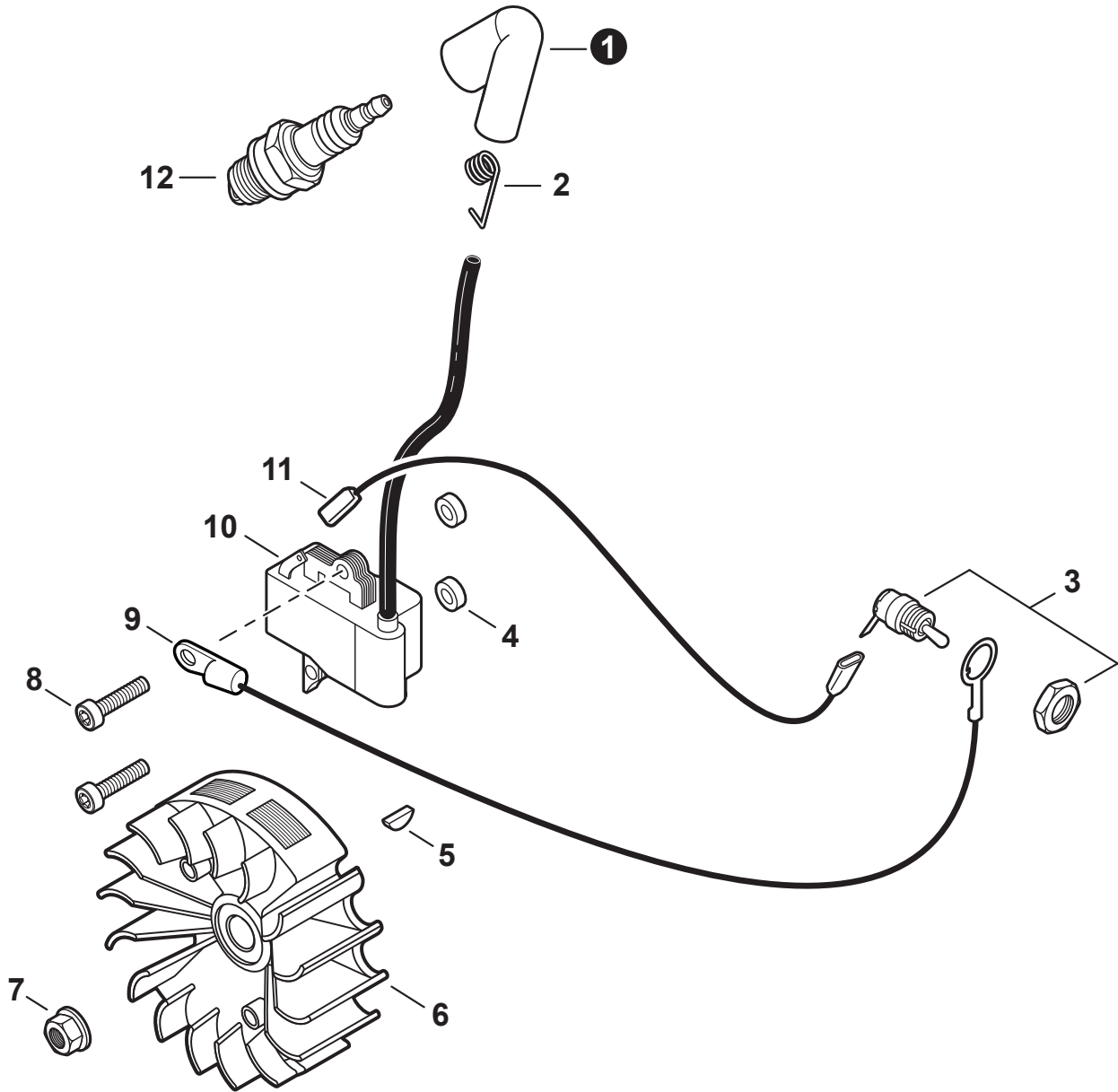


NO.	PART NUMBER	QTY.	DESCRIPTION	NOM DE LA PIÈCE
1	A202000070	1	BELLOWS, INTAKE	SOUFFLET D'ADMISSION
2	A206000000	1	RETAINER, BELLOWS	SOUFFLET D'ÉTANCHÉITÉ
3	V805000010	2	BOLT, TORX 5×20	BOULON TORX 5×20
4	A200000351	1	INSULATOR, INTAKE	ISOLATEUR D'ADMISSION
5	V103000500	1	GASKET, INTAKE	JOINT D'ADMISSION
6	V582000050	1	RETAINER, AIR FILTER	ATTACHE, FILTRE À AIR
7	A225000350	1	CASE, AIR FILTER	BOÎTIER DE FILTRE À AIR
8	V805000000	1	BOLT, TORX 5×16	BOULON TORX 5×16
9	V805000040	2	BOLT, TORX 5×55	BOULON TORX 5×55
10	A226000460	1	FILTER, AIR	FILTRE À AIR
11	A241000150	1	ROD, CHOKE	TIGE D'ÉTRANGLEUR
12	V130000010	1	GROMMET, CHOKE	BAGUE D'ÉTRANGLEUR
13	C454000160	1	ROD, THROTTLE	TIGE D'ACCÉLÉRATEUR

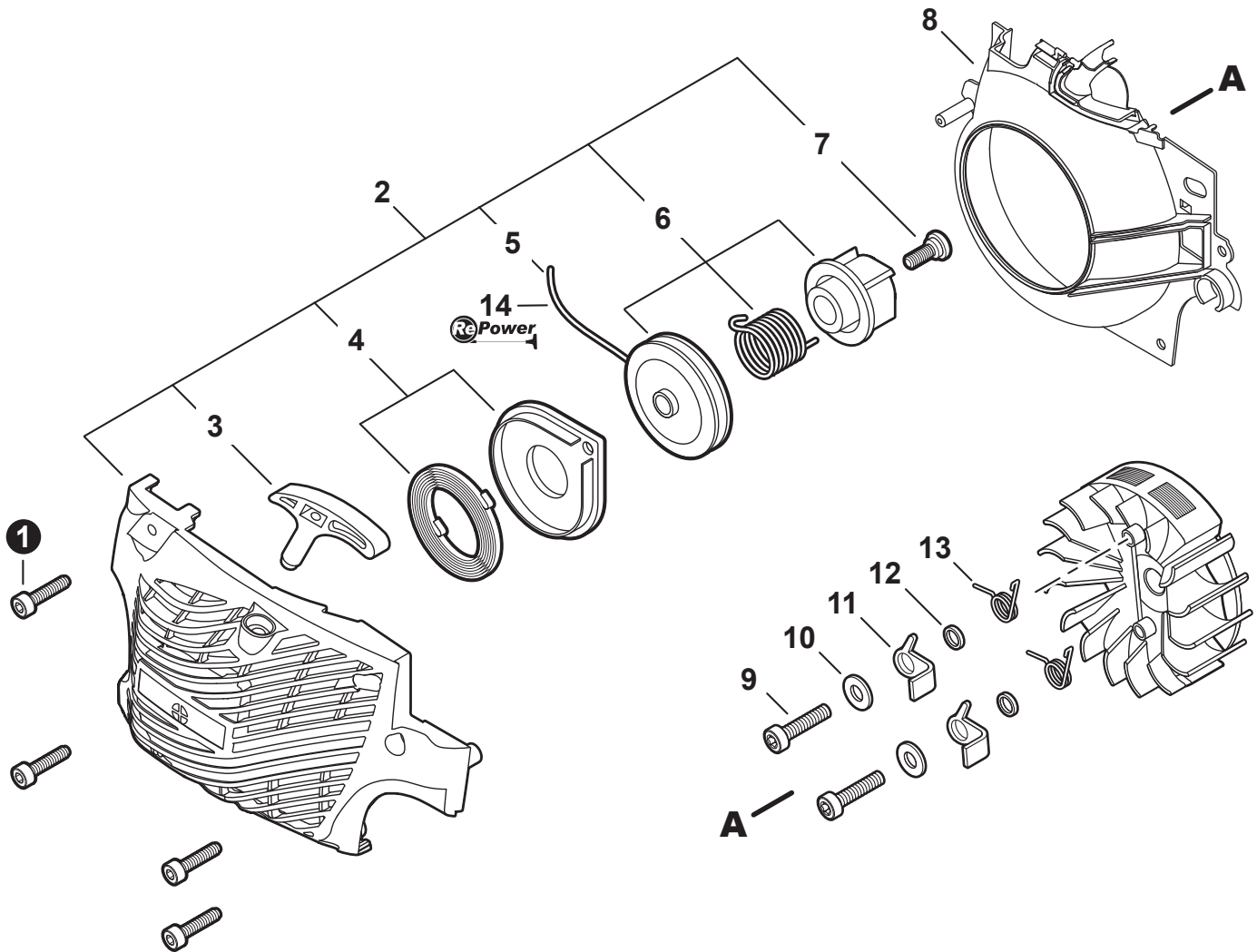


NO.	PART NUMBER	QTY.	DESCRIPTION	NOM DE LA PIÈCE
1	V804000030	2	BOLT, TORX 4×8	BOULON TORX 4×8
2	A313001120	1	GUIDE, EXHAUST	GUIDE D'ÉCHAPPEMENT
3	A310000060	1	SCREEN, SPARK ARRESTER	PARE-ÉTINCELLES
4	90051600005	2	NUT, FLANGE M5	ÉCROU À BRIDE M5
5	A300000830	1	MUFFLER	SILENCIEUX
6	V104000731	1	GASKET, EXHAUST	JOINT D'ÉCHAPPEMENT
7	V203000120	2	BOLT 5×60	BOULON 5×60

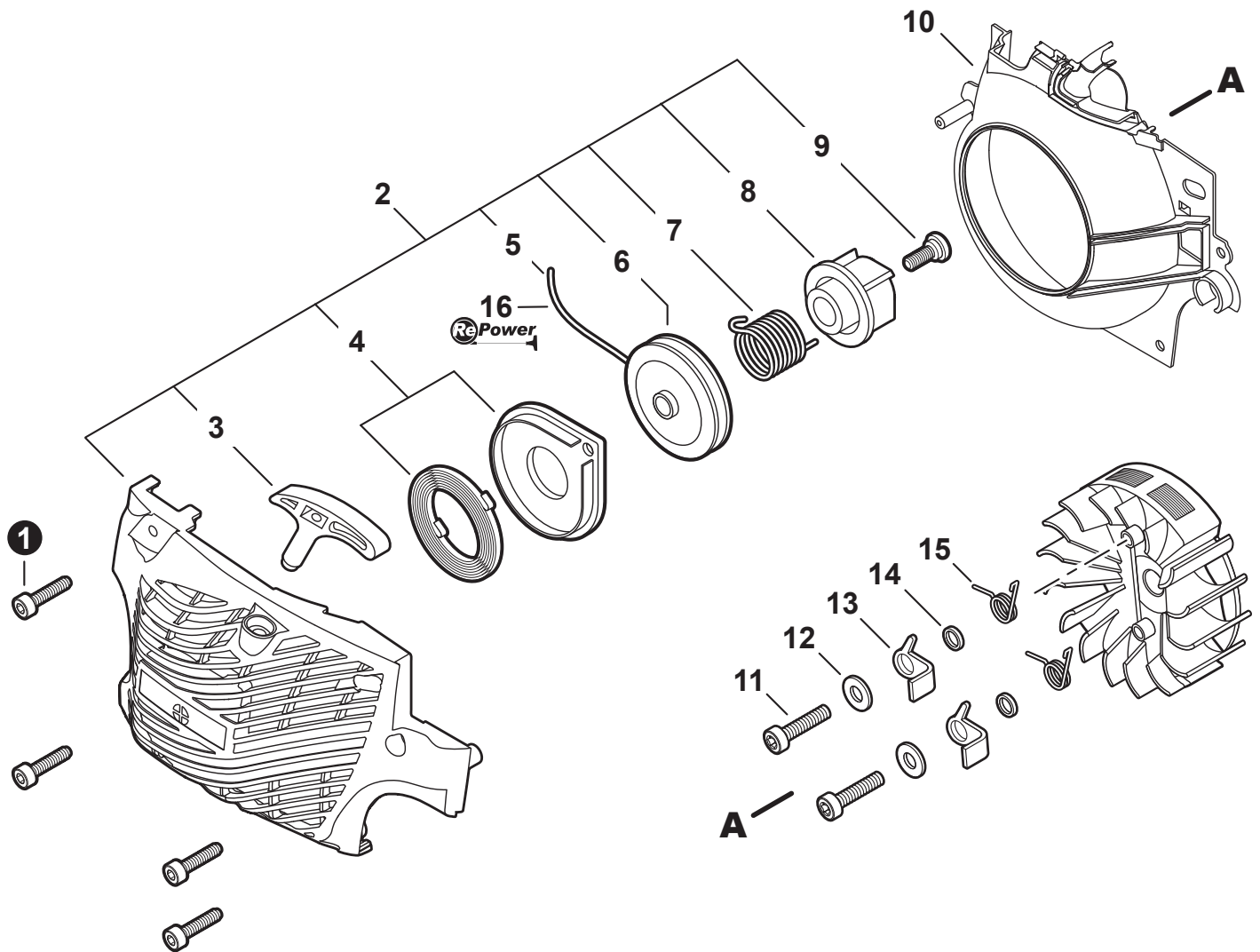




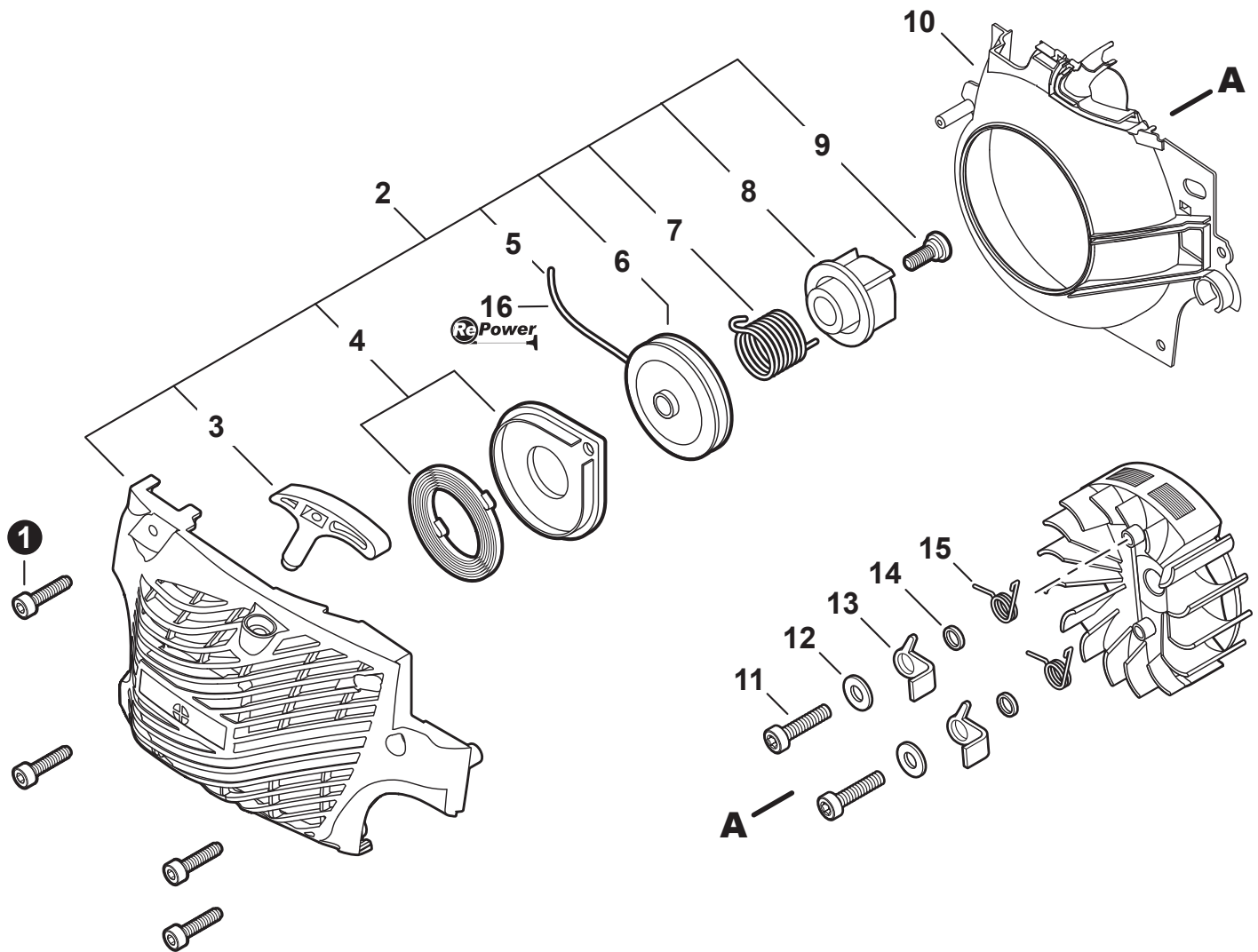
NO.	PART NUMBER	QTY.	DESCRIPTION	NOM DE LA PIÈCE
1	A427000020	1	CAP, SPARK PLUG	PROTECTEUR DE BOUGIE
2	A426000020	1	TERMINAL, SPARK PLUG	BORNE DE BOUGIE
3	A440001190	1	SWITCH, ON-OFF	INTERRUPTEUR MARCHE-ARRÊT
4	15011716430	2	WASHER 5.2×12×3	RONDELLE 5.2×12×3
5	10014212330	1	KEY, WOODRUFF	CLAVETTE-DISQUE
6	A409000350	1	FLYWHEEL	VOLANT
7	90051500008	1	NUT, FLANGE M8	ÉCROU
8	V805000210	2	BOLT, TORX 5×20	BOULON TORX 5×20
9	V485001070	1	LEAD - GROUND L= 255	CÂBLE DE TERRE L= 255
10	A411000460	1	COIL, IGNITION	BOBINE D'ALLUMAGE
11	V485001080	1	LEAD - IGNITION	CÂBLE D'ALLUMAGE
12	A425000000	1	SPARK PLUG - BPMR-8Y	BOUGIE BPMR-8Y



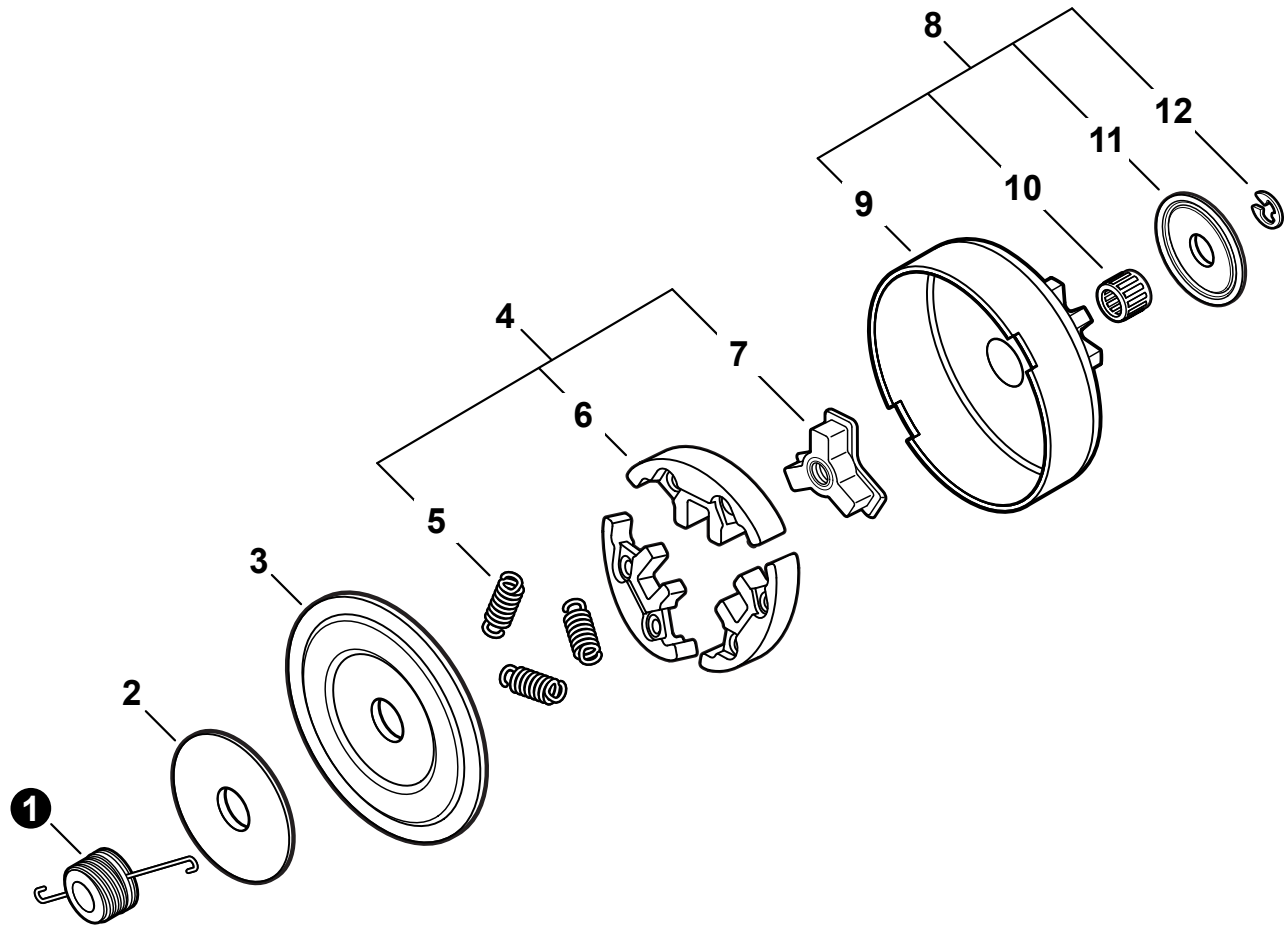
NO.	PART NUMBER	QTY.	DESCRIPTION	NOM DE LA PIÈCE
1	V805000010	4	BOLT, TORX 5×20	BOULON TORX 5×20
2	A051001300	1	STARTER ASSY, RECOIL	ASSEMBLAGE DU LANCEUR À RAPPEL
3	P022005891	1	+GRIP, STARTER	+POIGNÉE DU DÉMARREUR
4	P022001330	1	+SPRING KIT, RECOIL	+KIT DE RESSORT DE RAPPEL
5	P022008440	1	+ROPE, STARTER 3.5×900	+CORDE DU DÉMARREUR 3.5×900
6	P021039550	1	+REEL KIT, ROPE	+KIT DE ENROULEUR DE CÂBLE
7	17723661830	1	+SCREW	+VIS
8	A172000830	1	COVER, FAN	COUVRE-VENTILATEUR
9	V203000080	2	BOLT 5×14	BOULON 5×14
10	90060300005	2	WASHER 5.5×12×0.8	RONDELLE 5.5×12×0.8
11	A514000020	2	PAWL	CLIQUET
12	17724704630	2	SPACER 5.2×8×2.1	ENTRETOISE
13	17723435430	2	SPRING, TORSION	RESSORT DE TORSION
14	99944445000	1	ROPE, STARTER - REPOWER BULK	CORDE DU DÉMARREUR EN VRAC REPOWER



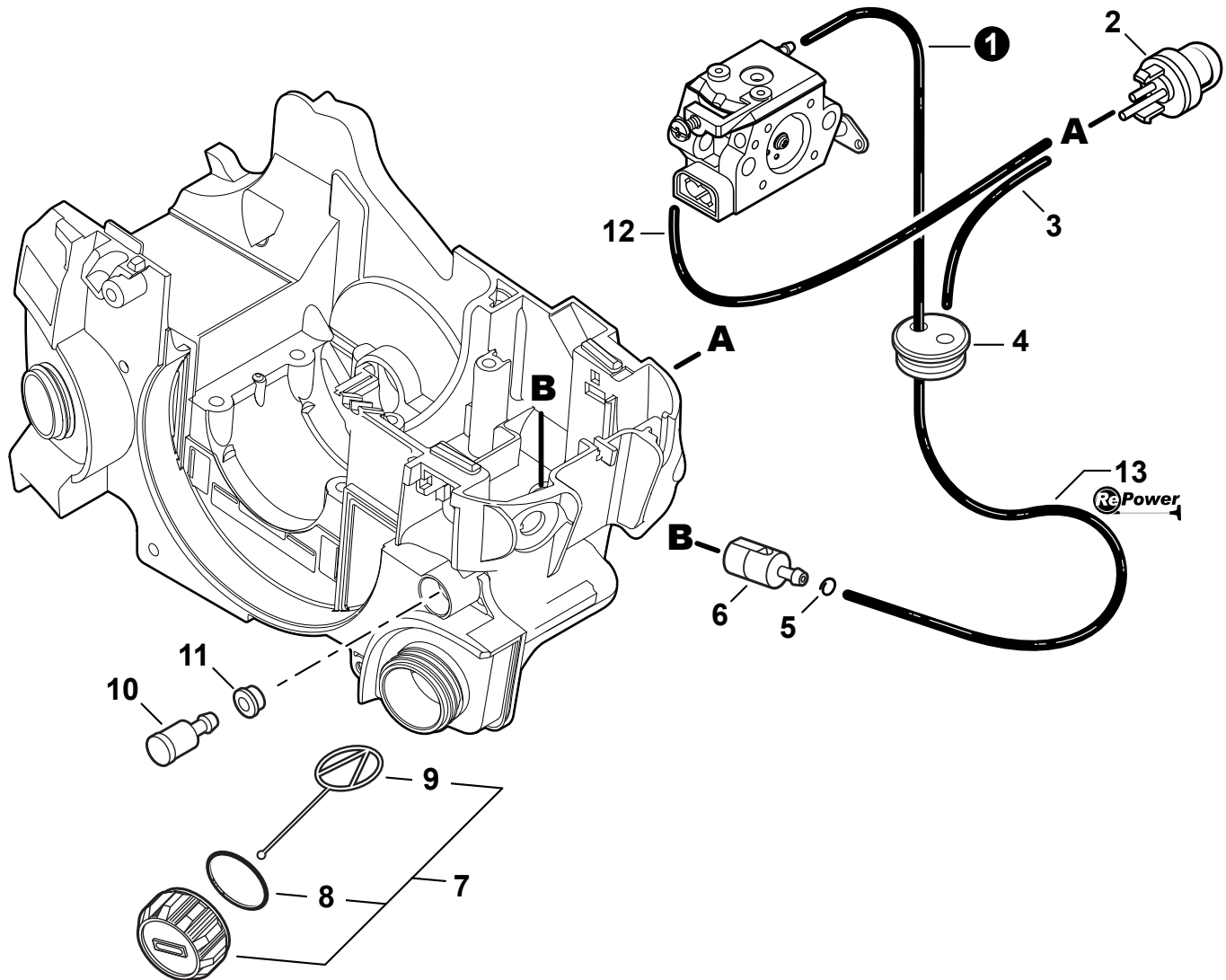
NO.	PART NUMBER	QTY.	DESCRIPTION	NOM DE LA PIÈCE
1	V805000010	4	BOLT, TORX 5×20	BOULON TORX 5×20
2	A051001301	1	STARTER ASSY, RECOIL	ASSEMBLAGE DU LANCEUR À RAPPEL
3	P022005891	1	+GRIP, STARTER	+POIGNÉE DU DÉMARREUR
4	P022001330	1	+SPRING KIT, RECOIL	+KIT DE RESSORT DE RAPPEL
5	P022008440	1	+ROPE, STARTER 3.5×900	+CORDE DU DÉMARREUR 3.5×900
6	A506000460	1	+REEL, ROPE	+ENROULEUR DE CÂBLE
7	V452001320	1	+SPRING, TORSION	+RESSORT DE TORSION
8	A507000110	1	+PAWL CATCHER	+RECEPTEUR DE CLIQUET
9	17723661830	1	+SCREW	+VIS
10	A172000830	1	COVER, FAN	COUVRE-VENTILATEUR
11	V203000080	2	BOLT 5×14	BOULON 5×14
12	90060300005	2	WASHER 5.5×12×0.8	RONDELLE 5.5×12×0.8
13	A514000020	2	PAWL	CLIQUET
14	17724704630	2	SPACER 5.2×8×2.1	ENTRETOISE
15	17723435430	2	SPRING, TORSION	RESSORT DE TORSION
16	99944445000	1	ROPE, STARTER - REPOWER BULK	CORDE DU DÉMARREUR EN VRAC REPOWER



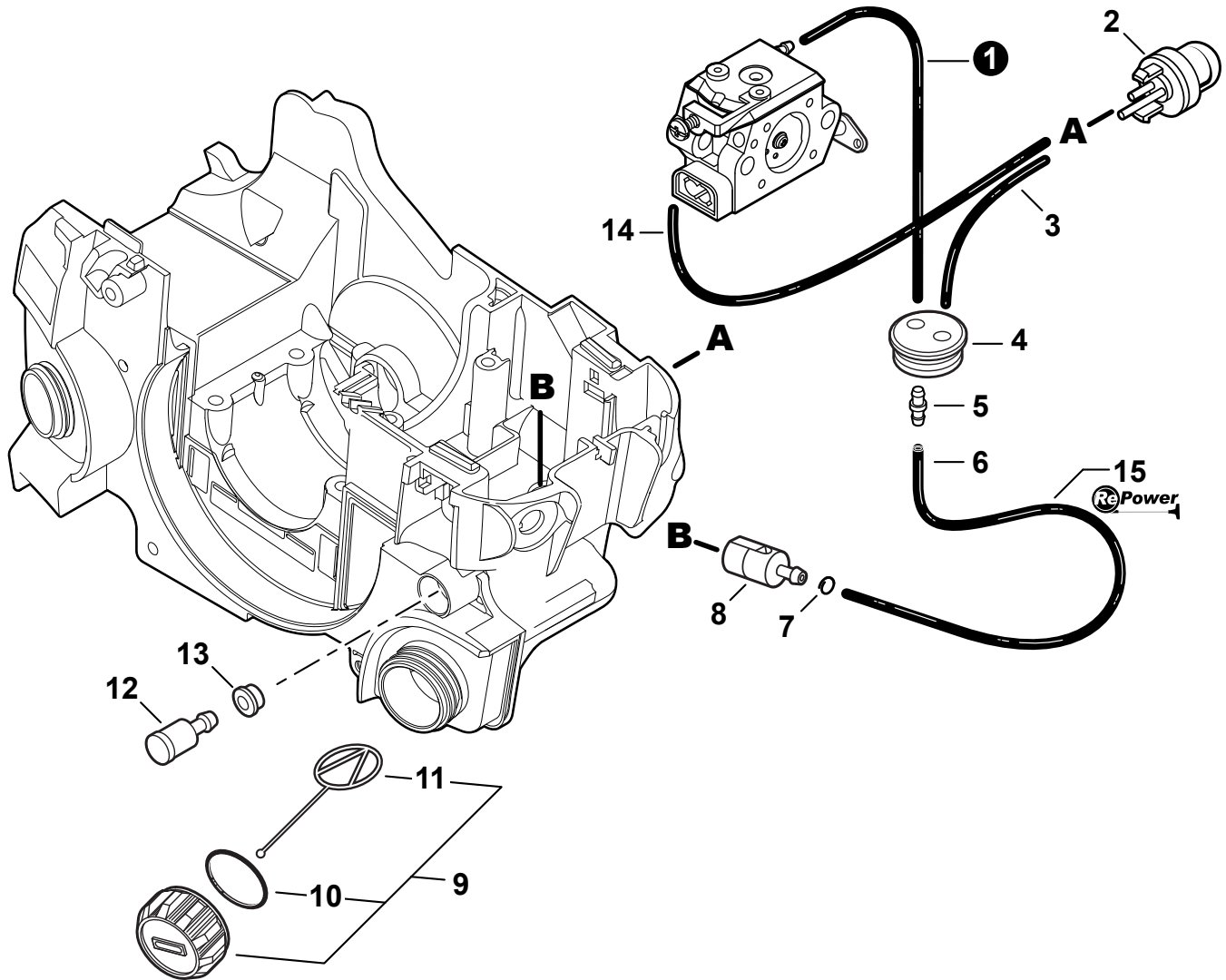
NO.	PART NUMBER	QTY.	DESCRIPTION	NOM DE LA PIÈCE
1	V805000010	4	BOLT, TORX 5×20	BOULON TORX 5×20
2	A051002741	1	STARTER ASSY, RECOIL	ASSEMBLAGE DU LANCEUR À RAPPEL
3	P022005891	1	+GRIP, STARTER	+POIGNÉE DU DÉMARREUR
4	P022039050	1	+SPRING KIT, REWIND	+KIT DE RESSORT DE RAPPEL
5	P022008440	1	+ROPE, STARTER 3.5×900	+CORDE DU DÉMARREUR 3.5×900
6	P022039040	1	+REEL, ROPE	+ENROULEUR DE CÂBLE
7	V452001320	1	+SPRING, TORSION	+RESSORT DE TORSION
8	P022039060	1	+PAWL CATCHER	+RECEPTEUR DE CLIQUET
9	17723661830	1	+SCREW	+VIS
10	A172000830	1	COVER, FAN	COUVRE-VENTILATEUR
11	V203000080	2	BOLT 5×14	BOULON 5×14
12	90060300005	2	WASHER 5.5×12×0.8	RONDELLE 5.5×12×0.8
13	A514000020	2	PAWL	CLIQUET
14	17724704630	2	SPACER 5.2×8×2.1	ENTRETOISE
15	17723435430	2	SPRING, TORSION	RESSORT DE TORSION
16	99944445000	1	ROPE, STARTER - REPOWER BULK	CORDE DU DÉMARREUR EN VRAC REPOWER



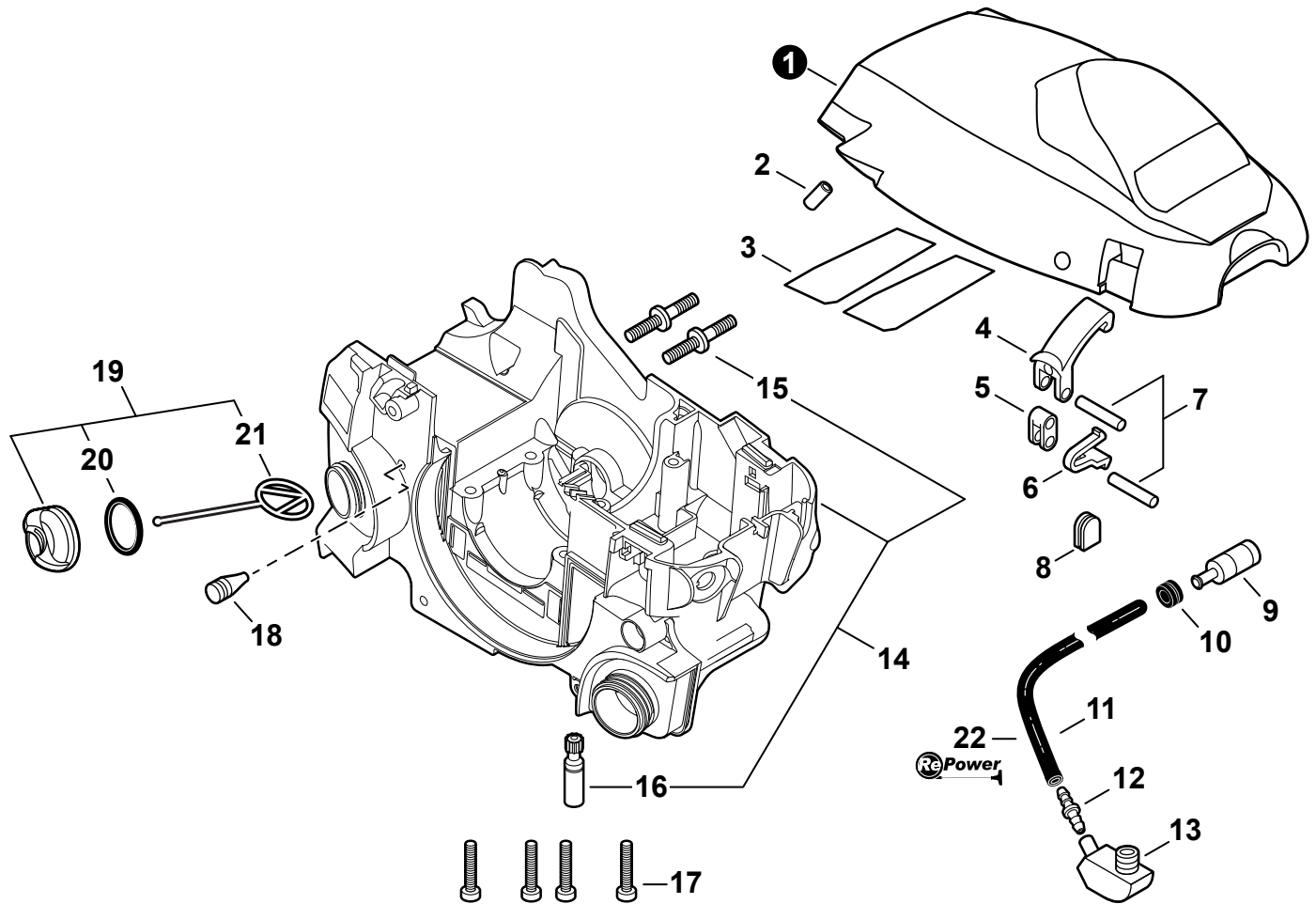
NO.	PART NUMBER	QTY.	DESCRIPTION	NOM DE LA PIÈCE
1	V652000040	1	GEAR, WORM	ENGRENAGE À VIS SANS FIN
2	A551000080	1	PLATE, CLUTCH - SMALL	PLAQUE D'EMBRAYAGE - PETIT
3	A551000090	1	PLATE, CLUTCH - LARGE	PLAQUE D'EMBRAYAGE-GRAND
4	<b>A056000210</b>	1	<b>CLUTCH ASSY</b>	<b>BLOC D'EMBRAYAGE</b>
5	V451000470	3	+SPRING, CLUTCH	+RESSORT D'EMBRAYAGE
6	P021005810	1	+SHOE SET, CLUTCH (3PCS)	+SABOT D'EMBRAYAGE (3 JEU)
7	A552000100	1	+HUB, CLUTCH	+MOYEU D'EMBRAYAGE
8	<b>99944400395</b>	1	<b>CLUTCH KIT</b>	<b>KIT D'EMBRAYAGE</b>
9	A556000541	1	+DRUM, CLUTCH	+TAMBOUR D'EMBRAYAGE
10	V553000150	1	+BEARING, NEEDLE 8	+ROULEMENT À AIGUILLES 8
11	10014319830	1	+WASHER 8.2×31×0.8	+RONDELLE 8.2×31×0.8
12	V583000120	1	+E-RING	+BAGUE EN E



NO.	PART NUMBER	QTY.	DESCRIPTION	NOM DE LA PIÈCE
1	V471002170	1	PIPE, FUEL 3×5×230 BLACK	TUYAU DE CARBURANT 3×5×230 NOIR
2	12318139130	1	BULB, PURGE	POIRE DE PURGE
3	V471001560	1	PIPE, FUEL RETURN 2.4×5×80 BLACK	TUYAU DE RETOUR 2.4×5×80 NOIR
4	13211544330	1	GROMMET, FUEL	RONDELLE DE CARBURANT
5	13201309820	1	CLIP 6MM	ATTACHE 6MM
6	13120514930	1	FILTER, FUEL	FILTRE À CARBURANT
7	13100437932	1	CAP ASSY, FUEL	ASSEMBLAGE DU BOUCHON DE CARBURANT
8	90072000022	1	+O-RING 22	+JOINT TORIQUE 22
9	A365000050	1	+CONNECTOR, CAP L= 60mm	+CONNEXION DU BOUCHON L= 60mm
10	A356000030	1	VENT ASSY	ÉVENT COMPLET
11	V137000000	1	GROMMET, FUEL	RONDELLE DE CARBURANT
12	V471002190	1	PIPE 2.4×5×125 BLACK	TUYAU 2.4×5×125 NOIR
13	90014	1	PIPE, FUEL - REPOWER BULK 3×5mm BLACK	TUYAU EN VRAC REPOWER 3×5mm NOIR

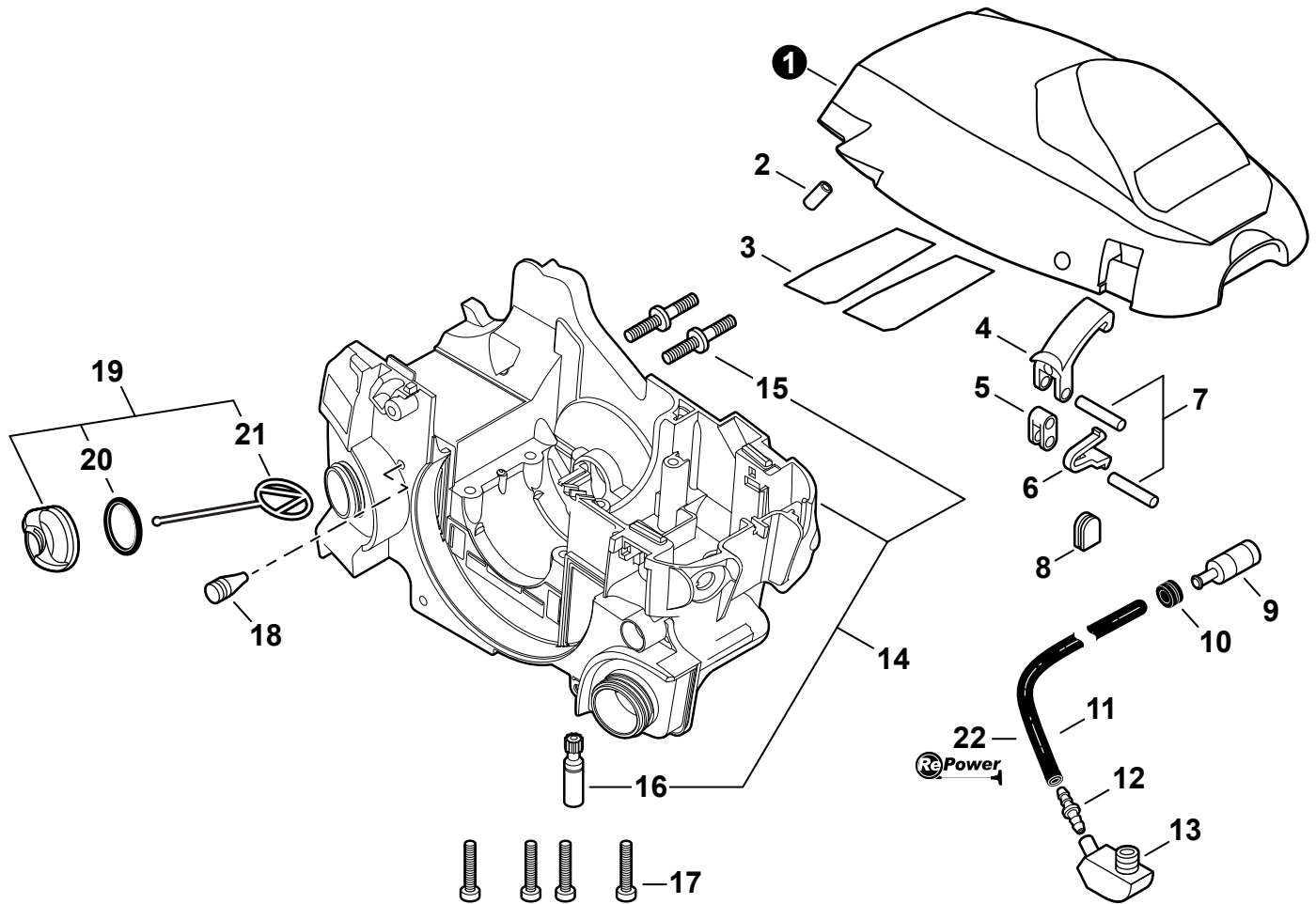


NO.	PART NUMBER	QTY.	DESCRIPTION	NOM DE LA PIÈCE
1	V471003871	1	PIPE, FUEL 3×5×85 BLACK	TUYAU DE CARBURANT 3×5×85 NOIR
2	12318139130	1	BULB, PURGE	POIRE DE PURGE
3	V471001560	1	PIPE, FUEL RETURN 2.4×5×80 BLACK	TUYAU DE RETOUR 2.4×5×80 NOIR
4	13211544330	1	GROMMET, FUEL	RONDELLE DE CARBURANT
5	V186000510	1	CONNECTOR, PIPE	CONNEXION DE TUYAU
6	V471003880	1	PIPE, FUEL 3×5×144 BLACK	TUYAU DE CARBURANT 3×5×144 NOIR
7	V490001240	1	CLIP Ø6	ATTACHE Ø6
8	A369000420	1	FILTER, FUEL	FILTRE À CARBURANT
9	<b>P021037920</b>	1	<b>CAP ASSY, FUEL</b>	<b>ASSEMBLAGE DU BOUCHON DE CARBURANT</b>
10	V581000610	1	+O-RING 22	+JOINT TORIQUE 22
11	A365000050	1	+CONNECTOR, CAP L= 60mm	+CONNEXION DU BOUCHON L= 60mm
12	A356000031	1	VENT ASSY	ÉVENT COMPLET
13	V137000000	1	GROMMET, FUEL	RONDELLE DE CARBURANT
14	V471002190	1	PIPE 2.4×5×125 BLACK	TUYAU 2.4×5×125 NOIR
15	<b>90014</b>	1	<b>PIPE, FUEL - REPOWER BULK 3×5mm BLACK</b>	<b>TUYAU EN VRAC REPOWER 3×5mm NOIR</b>

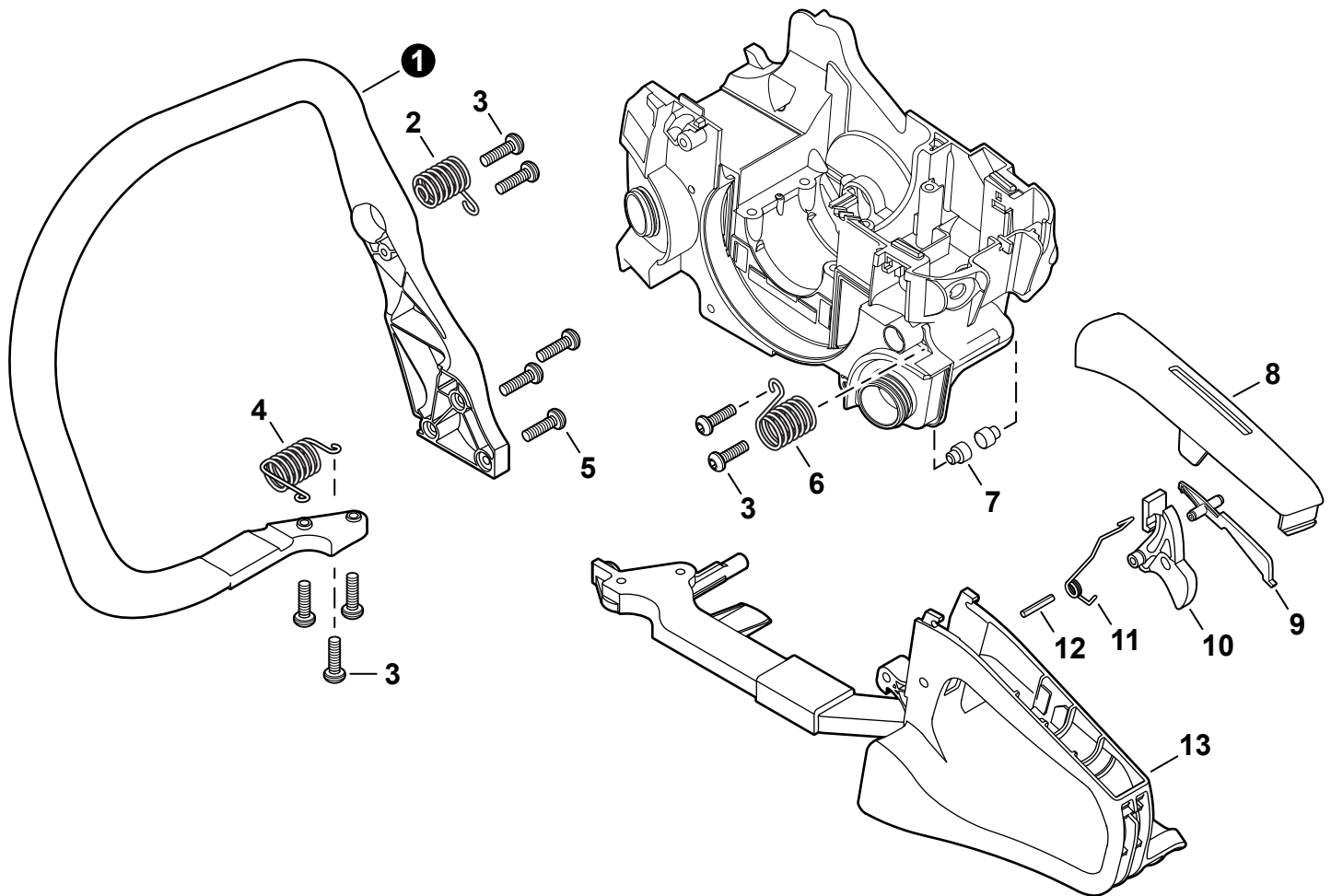


NO.	PART NUMBER	QTY.	DESCRIPTION	NOM DE LA PIÈCE
1	A160001070	1	COVER, ENGINE	COUVERCLE DE MOTEUR
2	10092735830	1	BUSHING 3×7×10	BAGUE 3×7×10
3	V341000120	2	SHIELD, HEAT	BOUCLIER THERMIQUE
4	C463000030	2	LATCH, ENGINE COVER	LOQUET DU COUVERCLE DE MOTEUR
5	J485000200	2	HINGE	ARTICULATION
6	V490000400	2	CLIP	ATTACHE
7	9305040180	4	PIN	GOUPILLE
8	13033832430	1	GROMMET	RONDELLE
9	43620502832	1	FILTER, OIL	FILTRE À HUILE
10	13211501461	1	GROMMET	RONDELLE
11	13011005260	1	PIPE 3×6×185mm BLACK	TUYAU 3×6×185mm NOIR
12	V186000020	1	CONNECTOR, PIPE	CONNEXION DE TUYAU
13	V470000810	1	GROMMET, OIL	RONDELLE À HUILE
14	<b>P021036930</b>	<b>1</b>	<b>HOUSING ASSY, ENGINE</b>	<b>CARTER DE MOTEUR COMPLET</b>
15	V225000030	2	+BOLT, STUD 8	+GOUJON 8
16	C022000070	1	+AUTO-OILER ASSY	+GRAISSEUR AUTOMATIQUE COMPLET
17	V805000180	4	BOLT, TORX 5×30	BOULON TORX 5×30
18	43611413930	1	VENT ASSY	ÉVENT COMPLET
19	<b>P021005581</b>	<b>1</b>	<b>CAP ASSY, OIL</b>	<b>ASSEMBLAGE DU BOUCHON DE HUILE</b>
20	90072000018	1	+O-RING 18	+JOINT TORIQUE 18
21	A365000050	1	+CONNECTOR, CAP L= 60mm	+CONNEXION DU BOUCHON L= 60mm
22	90015	1	PIPE, FUEL - REPOWER BULK 3×6mm BLACK	TUYAU EN VRAC REPOWER 3×6mm NOIR

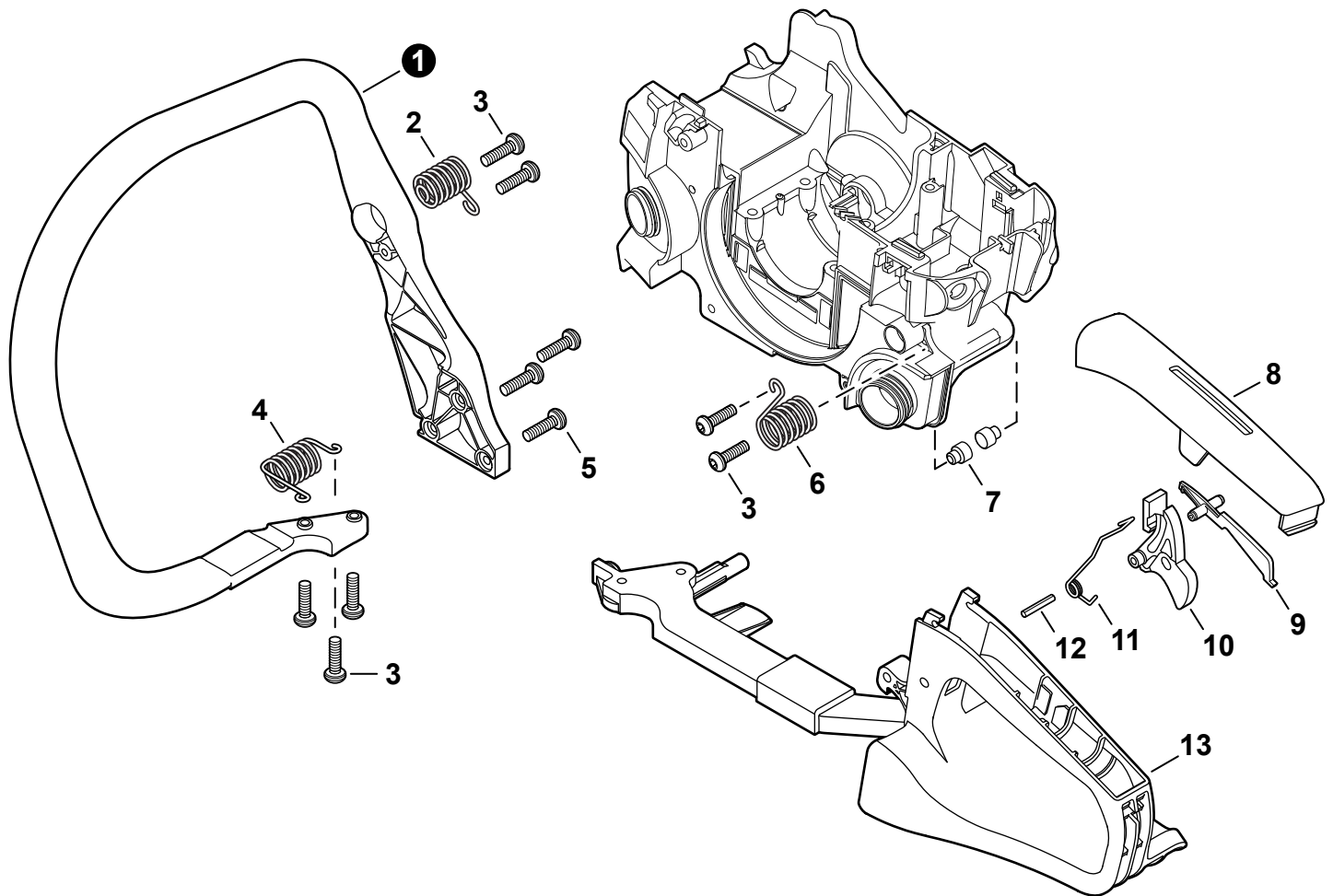




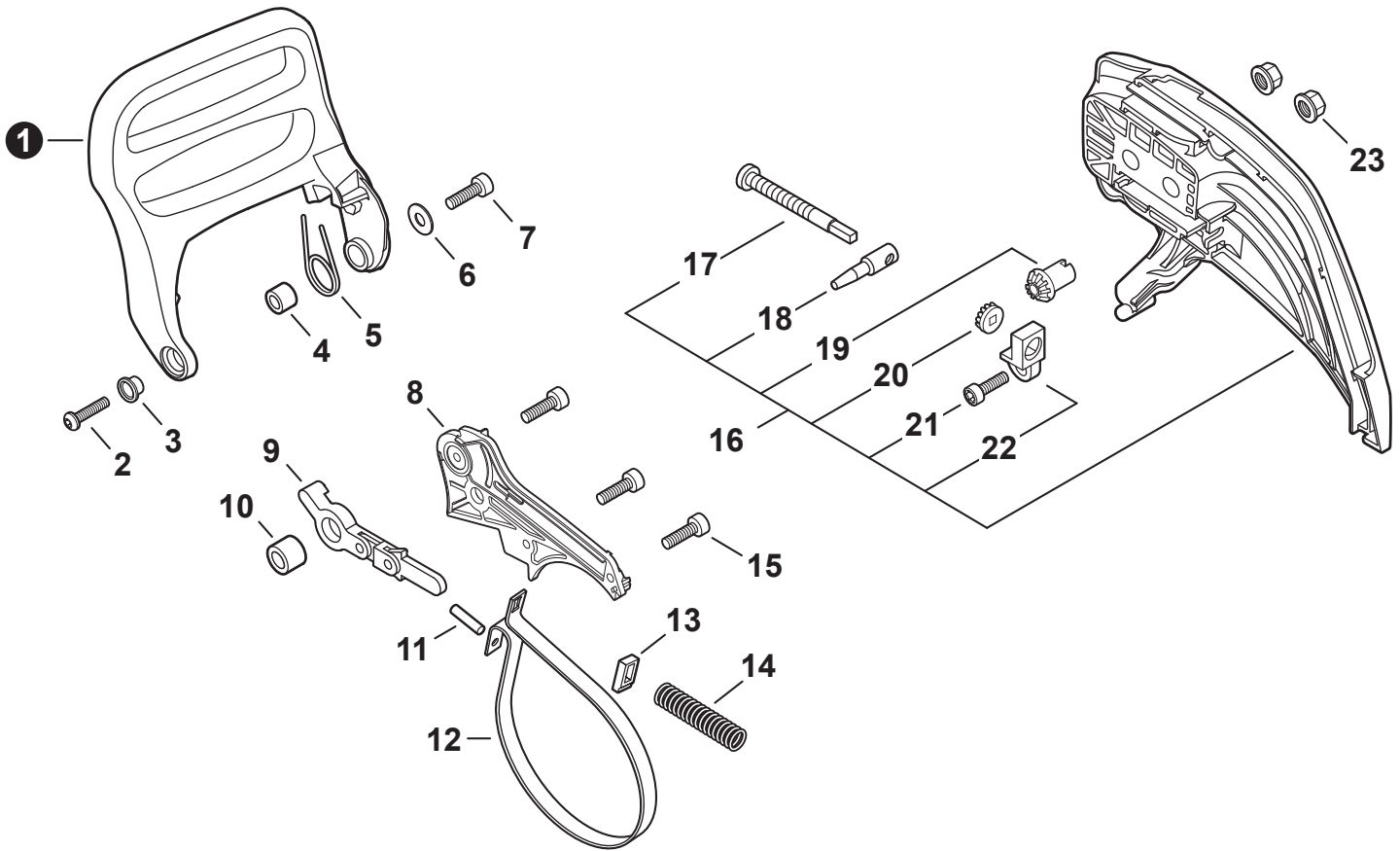
NO.	PART NUMBER	QTY.	DESCRIPTION	NOM DE LA PIÈCE
1	A160001070	1	COVER, ENGINE	COUVERCLE DE MOTEUR
2	10092735830	1	BUSHING 3×7×10	BAGUE 3×7×10
3	V341000120	2	SHIELD, HEAT	BOUCLIER THERMIQUE
4	C463000030	2	LATCH, ENGINE COVER	LOQUET DU COUVERCLE DE MOTEUR
5	J485000200	2	HINGE	ARTICULATION
6	V490000400	2	CLIP	ATTACHE
7	V622000070	4	PIN 4×17.8	GOUPILLE 4×17.8
8	13033832430	1	GROMMET	RONDELLE
9	43620502832	1	FILTER, OIL	FILTRE À HUILE
10	13211501461	1	GROMMET	RONDELLE
11	13011005260	1	PIPE 3×6×185mm BLACK	TUYAU 3×6×185mm NOIR
12	V186000020	1	CONNECTOR, PIPE	CONNEXION DE TUYAU
13	V470000810	1	GROMMET, OIL	RONDELLE À HUILE
14	<b>P021049020</b>	<b>1</b>	<b>HOUSING ASSY, ENGINE</b>	<b>CARTER DE MOTEUR COMPLET</b>
15	V225000030	2	+BOLT, STUD 8	+GOUJON 8
16	C022000070	1	+AUTO-OILER ASSY	+GRAISSEUR AUTOMATIQUE COMPLET
17	V805000180	4	BOLT, TORX 5×30	BOULON TORX 5×30
18	43611413930	1	VENT ASSY	ÉVENT COMPLET
19	<b>P021005581</b>	<b>1</b>	<b>CAP ASSY, OIL</b>	<b>ASSEMBLAGE DU BOUCHON DE HUILE</b>
20	90072000018	1	+O-RING 18	+JOINT TORIQUE 18
21	A365000050	1	+CONNECTOR, CAP L= 60mm	+CONNEXION DU BOUCHON L= 60mm
22	<b>90015</b>	<b>1</b>	<b>PIPE, FUEL - REPOWER BULK 3×6mm BLACK</b>	<b>TUYAU EN VRAC REPOWER 3×6mm NOIR</b>



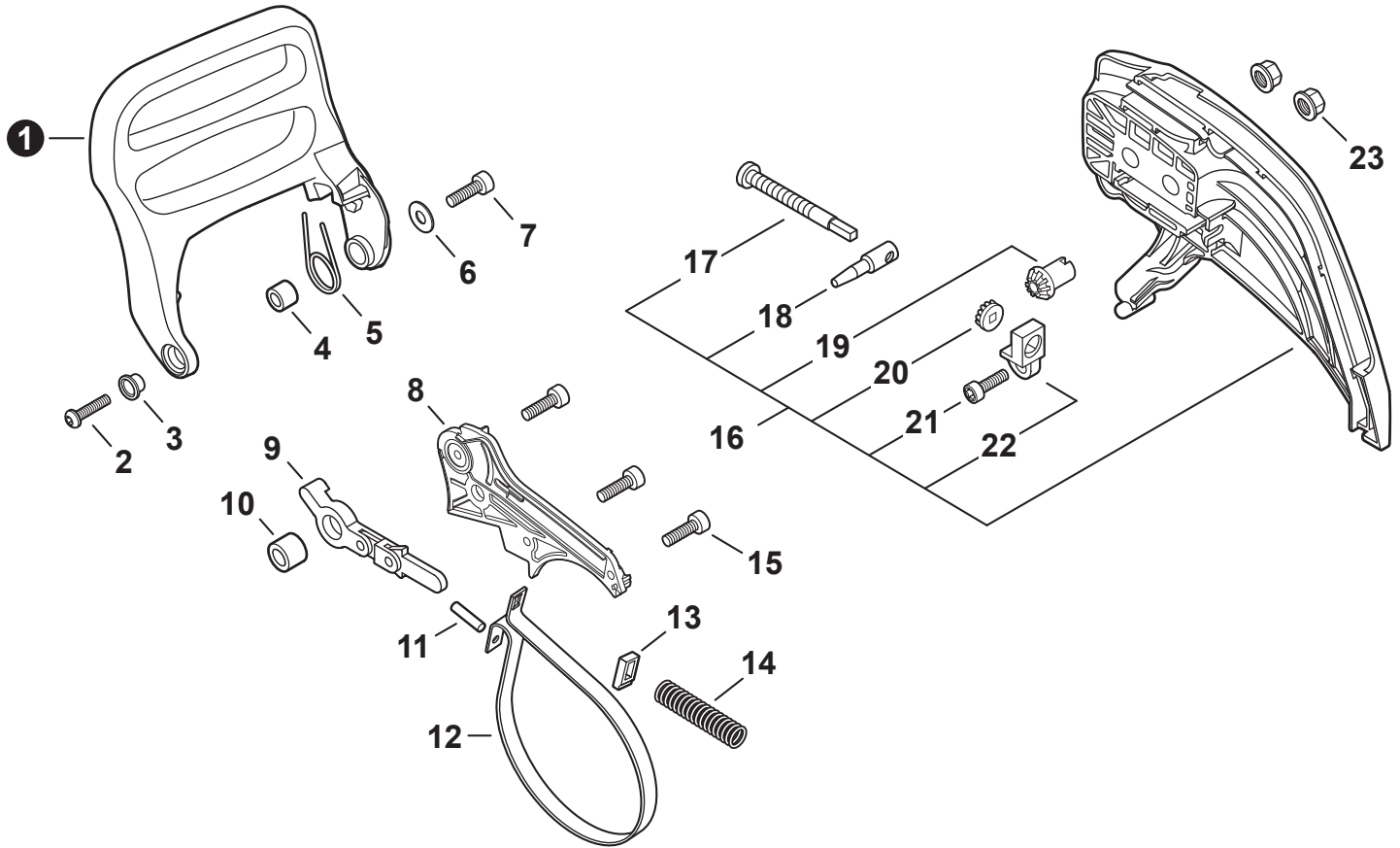
NO.	PART NUMBER	QTY.	DESCRIPTION	NOM DE LA PIÈCE
1	C400000541	1	HANDLE, FRONT	POIGNÉE AVANT
2	V450000700	1	SPRING, COMPRESSION	RESSORT DE COMPRESSION
3	V805000000	7	BOLT, TORX 5×16	BOULON TORX 5×16
4	V450000710	1	SPRING, COMPRESSION	RESSORT DE COMPRESSION
5	V805000010	3	BOLT, TORX 5×20	BOULON TORX 5×20
6	V450000720	1	SPRING, COMPRESSION	RESSORT DE COMPRESSION
7	V420001790	2	CUSHION	COUSSIN
8	C411000040	1	COVER, HANDLE	COUVERCLE DE POIGNÉE
9	C460000072	1	LOCKOUT, THROTTLE	GÂCHETTE DE SÉCURITÉ
10	C450000212	1	TRIGGER, THROTTLE	GÂCHETTE D'ACCÉLÉRATEUR
11	V452000260	1	SPRING, TORSION	RESSORT DE TORSION
12	90034540025	1	PIN, SPRING 4×25 SUS	GOUILLE ÉLASTIQUE
13	C410000450	1	HANDLE, REAR	POIGNÉE ARRIÈRE



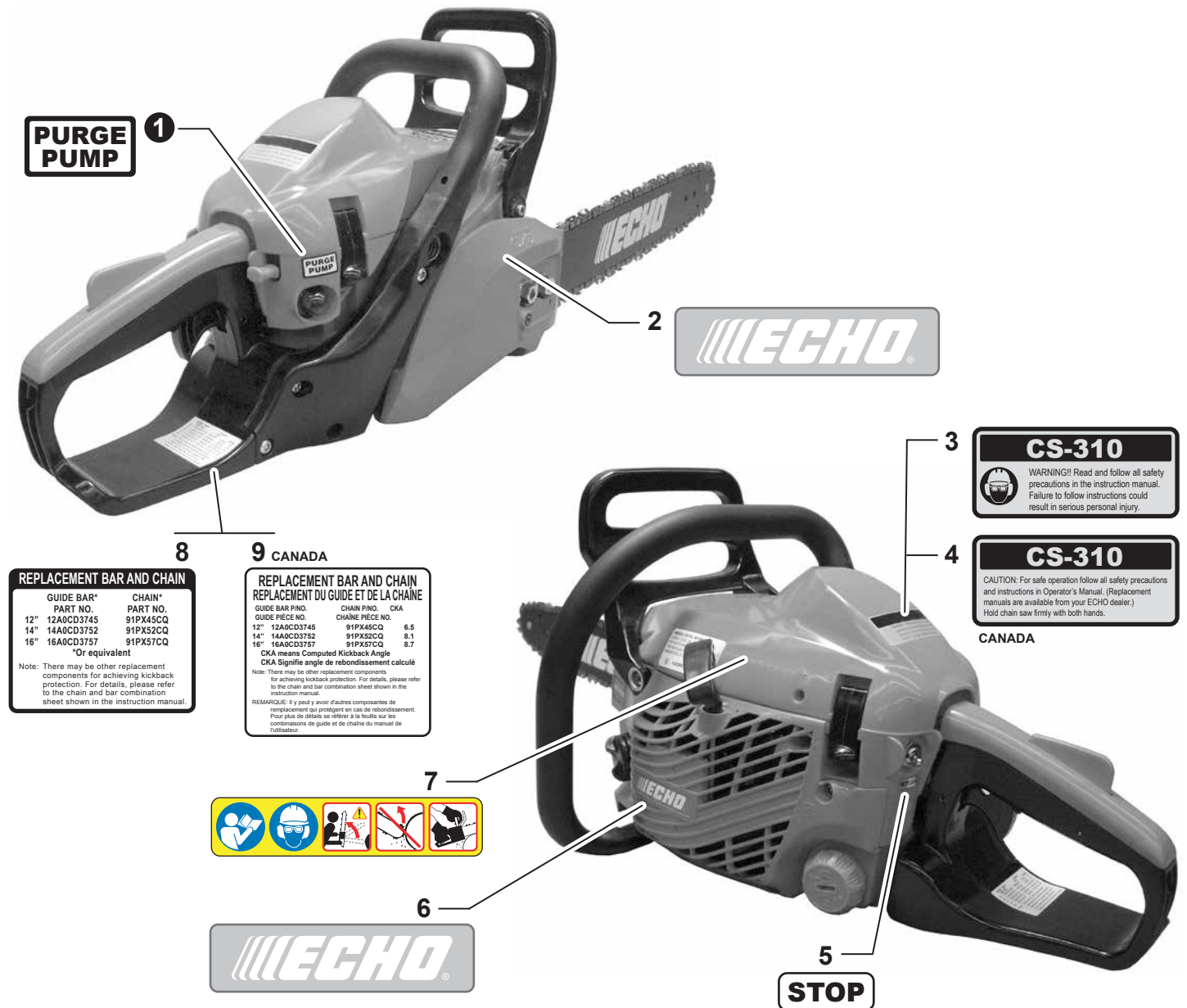
NO.	PART NUMBER	QTY.	DESCRIPTION	NOM DE LA PIÈCE
1	C400000541	1	HANDLE, FRONT	POIGNÉE AVANT
2	V450000700	1	SPRING, COMPRESSION	RESSORT DE COMPRESSION
3	V805000000	7	BOLT, TORX 5×16	BOULON TORX 5×16
4	V450000710	1	SPRING, COMPRESSION	RESSORT DE COMPRESSION
5	V805000010	3	BOLT, TORX 5×20	BOULON TORX 5×20
6	V450000720	1	SPRING, COMPRESSION	RESSORT DE COMPRESSION
7	V420001790	2	CUSHION	COUSSIN
8	C411000040	1	COVER, HANDLE	COUVERCLE DE POIGNÉE
9	C460000072	1	LOCKOUT, THROTTLE	GÂCHETTE DE SÉCURITÉ
10	C450000212	1	TRIGGER, THROTTLE	GÂCHETTE D'ACCÉLÉRATEUR
11	V452000260	1	SPRING, TORSION	RESSORT DE TORSION
12	90034540025	1	PIN, SPRING 4×25 SUS	GOUPILLE ÉLASTIQUE
13	C410000990	1	HANDLE, REAR	POIGNÉE ARRIÈRE



NO.	PART NUMBER	QTY.	DESCRIPTION	NOM DE LA PIÈCE
1	C320000171	1	LEVER, BRAKE	LEVIER DE FREIN
2	V805000010	1	BOLT, TORX 5×20	BOULON TORX 5×20
3	V356000430	1	COLLAR 10	COLLET
4	43311635430	1	SPACER 8×12×9	ENTRETOISE 8×12×9
5	V452000250	1	SPRING, TORSION	RESSORT DE TORSION
6	17721403930	1	WASHER 4.2×16.5×1	RONDELLE 4.2×16.5×1
7	V804000020	1	BOLT, TORX 4×20	BOULON TORX 4×20
8	C345000271	1	COVER, BRAKE	COUVERCLE DE FREIN
9	C334000100	1	CONNECTOR, BRAKE	CONNEXION DE FREIN
10	43311635430	1	SPACER 8×12×9	ENTRETOISE 8×12×9
11	9305030098	1	PIN, SPRING 3×9.8	GOUPILLE ÉLASTIQUE 3×9.8
12	C328000030	1	BAND, BRAKE	BANDE DE FREIN
13	V376000450	1	GUIDE	GUIDE
14	V450000070	1	SPRING, COMPRESSION	RESSORT DE COMPRESSION
15	V804000000	3	BOLT, TORX 4×12	BOULON TORX 4×12
16	<b>P021015110</b>	1	<b>COVER ASSY, CLUTCH</b>	<b>COUVERCLE D'EMBRAYAGE COMPLET</b>
17	V203000110	1	+SCREW, CHAIN TENSION	+VIS TENDEUR DE CHAÎNE
18	C309000030	1	+TENSIONER, CHAIN	+TENDEUR DE CHAÎNE
19	V651000001	1	+GEAR, BEVEL	+ENGRENAGE CONIQUE
20	V651000011	1	+GEAR, BEVEL	+ENGRENAGE CONIQUE
21	V804000000	1	+BOLT, TORX 4×12	+BOULON TORX 4×12
22	V355000140	1	+COLLAR 8	+COLLET 8
23	V265000200	2	NUT 8	ÉCROU 8



NO.	PART NUMBER	QTY.	DESCRIPTION	NOM DE LA PIÈCE
1	C320000171	1	LEVER, BRAKE	LEVIER DE FREIN
2	V805000010	1	BOLT, TORX 5×20	BOULON TORX 5×20
3	V356000430	1	COLLAR 10	COLLET
4	43311635430	1	SPACER 8×12×9	ENTRETOISE 8×12×9
5	V452000250	1	SPRING, TORSION	RESSORT DE TORSION
6	17721403930	1	WASHER 4.2×16.5×1	RONDELLE 4.2×16.5×1
7	V804000020	1	BOLT, TORX 4×20	BOULON TORX 4×20
8	C345000271	1	COVER, BRAKE	COUVERCLE DE FREIN
9	C334000100	1	CONNECTOR, BRAKE	CONNEXION DE FREIN
10	43311635430	1	SPACER 8×12×9	ENTRETOISE 8×12×9
11	9305030098	1	PIN, SPRING 3×9.8	GOUPILLE ÉLASTIQUE 3×9.8
12	C328000030	1	BAND, BRAKE	BANDE DE FREIN
13	V376000450	1	GUIDE	GUIDE
14	V450000070	1	SPRING, COMPRESSION	RESSORT DE COMPRESSION
15	V804000000	3	BOLT, TORX 4×12	BOULON TORX 4×12
16	<b>P021049030</b>	1	<b>COVER ASSY, CLUTCH</b>	<b>COURVERCLE D'EMBRAYAGE COMPLET</b>
17	V203000110	1	+SCREW, CHAIN TENSION	+VIS TENDEUR DE CHAÎNE
18	C309000030	1	+TENSIONER, CHAIN	+TENDEUR DE CHAÎNE
19	V651000001	1	+GEAR, BEVEL	+ENGRENAGE CONIQUE
20	V651000011	1	+GEAR, BEVEL	+ENGRENAGE CONIQUE
21	V804000000	1	+BOLT, TORX 4×12	+BOULON TORX 4×12
22	V355000140	1	+COLLAR 8	+COLLET 8
23	V265000200	2	NUT 8	ÉCROU 8



**PURGE PUMP**

**ECHO**

**CS-310**  
WARNING!! Read and follow all safety precautions in the instruction manual. Failure to follow instructions could result in serious personal injury.

**CS-310**  
CAUTION: For safe operation follow all safety precautions and instructions in Operator's Manual. (Replacement manuals are available from your ECHO dealer.) Hold chain saw firmly with both hands.

CANADA

**REPLACEMENT BAR AND CHAIN**

GUIDE BAR*	CHAIN*
PART NO.	PART NO.
12" 12A0CD3745	91PX45CQ
14" 14A0CD3752	91PX52CQ
16" 16A0CD3757	91PX57CQ

\*Or equivalent

Note: There may be other replacement components for achieving kickback protection. For details, please refer to the chain and bar combination sheet shown in the instruction manual.

**9 CANADA**

**REPLACEMENT BAR AND CHAIN  
REPLACEMENT DU GUIDE ET DE LA CHAÎNE**

GUIDE BAR P.I.N.O.	CHAIN P.I.N.O.	CKA
GUIDE PIÈCE NO.	CHAÎNE PIÈCE NO.	
12" 12A0CD3745	91PX45CQ	6.5
14" 14A0CD3752	91PX52CQ	8.1
16" 16A0CD3757	91PX57CQ	8.7

CKA means Computed Kickback Angle  
CKA signifie angle de rebondissement calculé

Note: There may be other replacement components for achieving kickback protection. For details, please refer to the chain and bar combination sheet shown in the instruction manual.

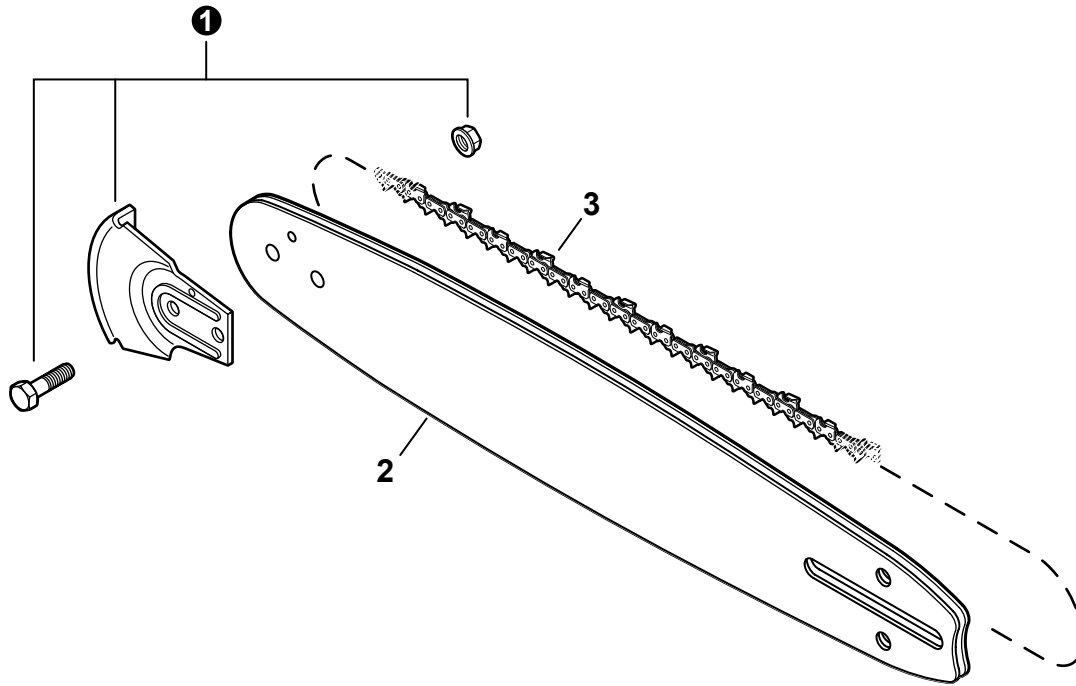
REMARQUE: Il y peut y avoir d'autres composants de remplacement qui protègent en cas de rebondissement. Pour plus de détails se référer à la feuille sur les combinaisons de guide et de chaîne du manuel de l'utilisateur.



**ECHO**

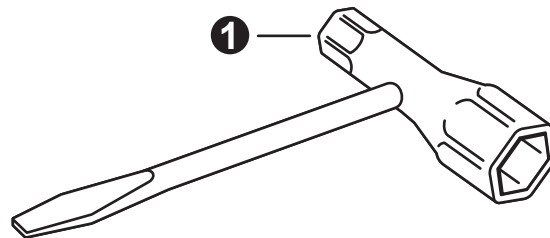
**STOP**

NO.	PART NUMBER	QTY.	DESCRIPTION	NOM DE LA PIÈCE
1	89016739230	1	LABEL, PURGE PUMP	ÉTIQUETTE POMPE DE PURGE
2	X502000670	1	LABEL, ECHO	ÉTIQUETTE ECHO
3	X503009360	1	LABEL, MODEL CS-310	ÉTIQUETTE MODÈLE CS-310
4	X503009470	1	LABEL, MODEL CS-310	ÉTIQUETTE MODÈLE CS-310
5	89015737330	1	LABEL, STOP	ÉTIQUETTE D'ARRÊT
6	X502000340	1	LABEL, ECHO	ÉTIQUETTE ECHO
7	X505006660	1	LABEL, CAUTION	ÉTIQUETTE D'AVERTISSEMENT
8	X524003691	1	LABEL, BAR & CHAIN	ÉTIQUETTE - BARRES ET CHAÎNE
9	X524003681	1	LABEL, BAR & CHAIN	ÉTIQUETTE - BARRES ET CHAÎNE



NO.	PART NUMBER	QTY.	DESCRIPTION	NOM DE LA PIÈCE
1	2894901	1	KICK GUARD KIT	PROTECTION DU NEZ DU GUIDE-CHAÎNE
2	14A0CD3752	1	GUIDE BAR, 14" (.050" Ga)	GUIDE-CHAÎNE 35 cm (.050" Ga)
3	91PX52CQ	1	SAW CHAIN 14" (.050" Ga)	CHAÎNE COUPANTE 35 cm (.050" Ga)

**Tools**  
Outils



NO.	PART NUMBER	QTY.	DESCRIPTION	NOM DE LA PIÈCE
1	X602000080	1	T-WRENCH 13×19 L= 180	CLÉ EN T 13×19 L= 180

**RePower Maintenance Kits**  
Kits d'entretien Repower

NO.	PART NUMBER	QTY.	DESCRIPTION	NOM DE LA PIÈCE
1	99944445000	1	ROPE, STARTER - REPOWER BULK	CORDE DU DÉMARREUR EN VRAC REPOWER
2	90014	1	PIPE, FUEL - REPOWER BULK 3×5mm BLACK	TUYAU EN VRAC REPOWER 3×5mm NOIR
3	90015	1	PIPE, FUEL - REPOWER BULK 3×6mm BLACK	TUYAU EN VRAC REPOWER 3×6mm NOIR