



Accessories for ECHO products can be found at:  
*Pour obtenir des accessoires pour les produits  
ECHO, consulter notre catalogue d'accessoires à:*  
<http://www.echo.ca/products/catalogs>

#### ACCESSORIES:

Chain Saw Carry Bag	103942147
Small Chain Saw Case with 18 in. Scabbard	99988801213
12-20" Scabbard	99988801595
ToughChest-20 Case	99988801210
Chain Sharpening Kit	99988800720

#### ACCESSOIRES EN OPTION

Sac pour scie à chaîne	103942147
Étui pour scie à chaîne	99988801213
Fourreau 30-50.8cm	99988801595
ToughChest-20 Étui	99988801210
Kit d'affûtage de chaîne	99988800720

#### GUIDE BARS (.050" gauge)

##### GUIDE-CHAÎNES (1.27mm calibre)

14" / 35cm	14A0ES3752
16" / 40cm	16A0ES3757

#### SAW CHAINS (3/8" chain pitch)

##### CHAÎNES (9.5mm pas de chaîne)

14" / 35cm	91PXL52CQ
16" / 40cm	91PXL57CQ

#### SAFETY EQUIPMENT

Helmet system	99988801500
Chaps - 36" Apron	99988801300
Chaps - 36" Full Wrap	99988801302
Chaps - 40" Apron	99988801301
Chaps - 40" Full Wrap	99988801303

#### EQUIPEMENT DE SÉCURITÉ

Système de casque protecteur	99988801500
Jambières-tablier 91cm	99988801300
Jambières de protection 91cm	99988801302

## PARTS CATALOG NOMENCLATURE DES PIÈCES

# CS-361P Chain Saw CS-361P SCIE À CHAÎNE



35.8 cc

SERIAL NUMBER  
NUMÉRO DE SÉRIE

C51913001001-C51913999999

## ECHO, INCORPORATED

400 Oakwood Road, Lake Zurich, Illinois 60047

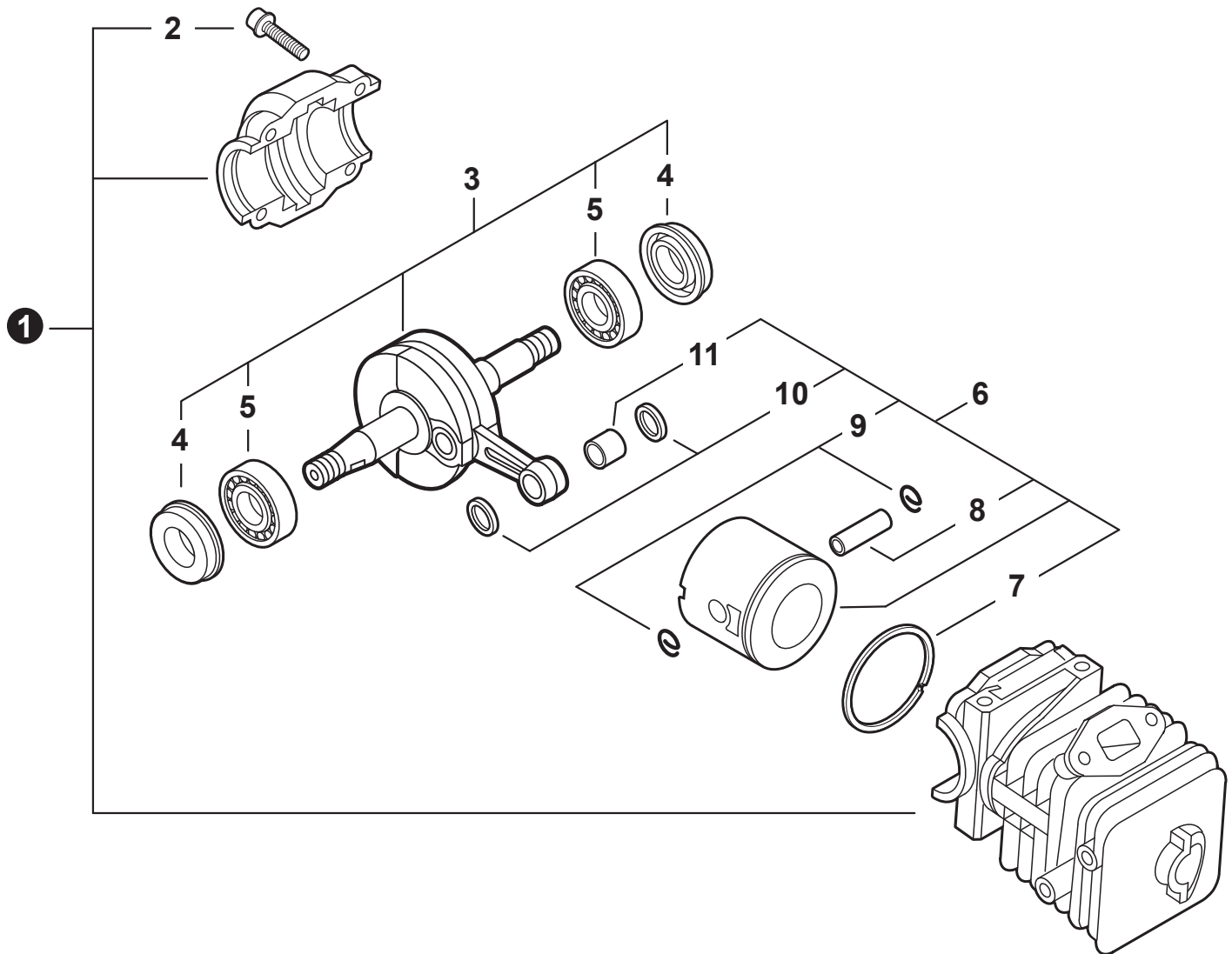
WWW.ECHO-USA.COM

©2015 ECHO, Incorporated. All Rights Reserved

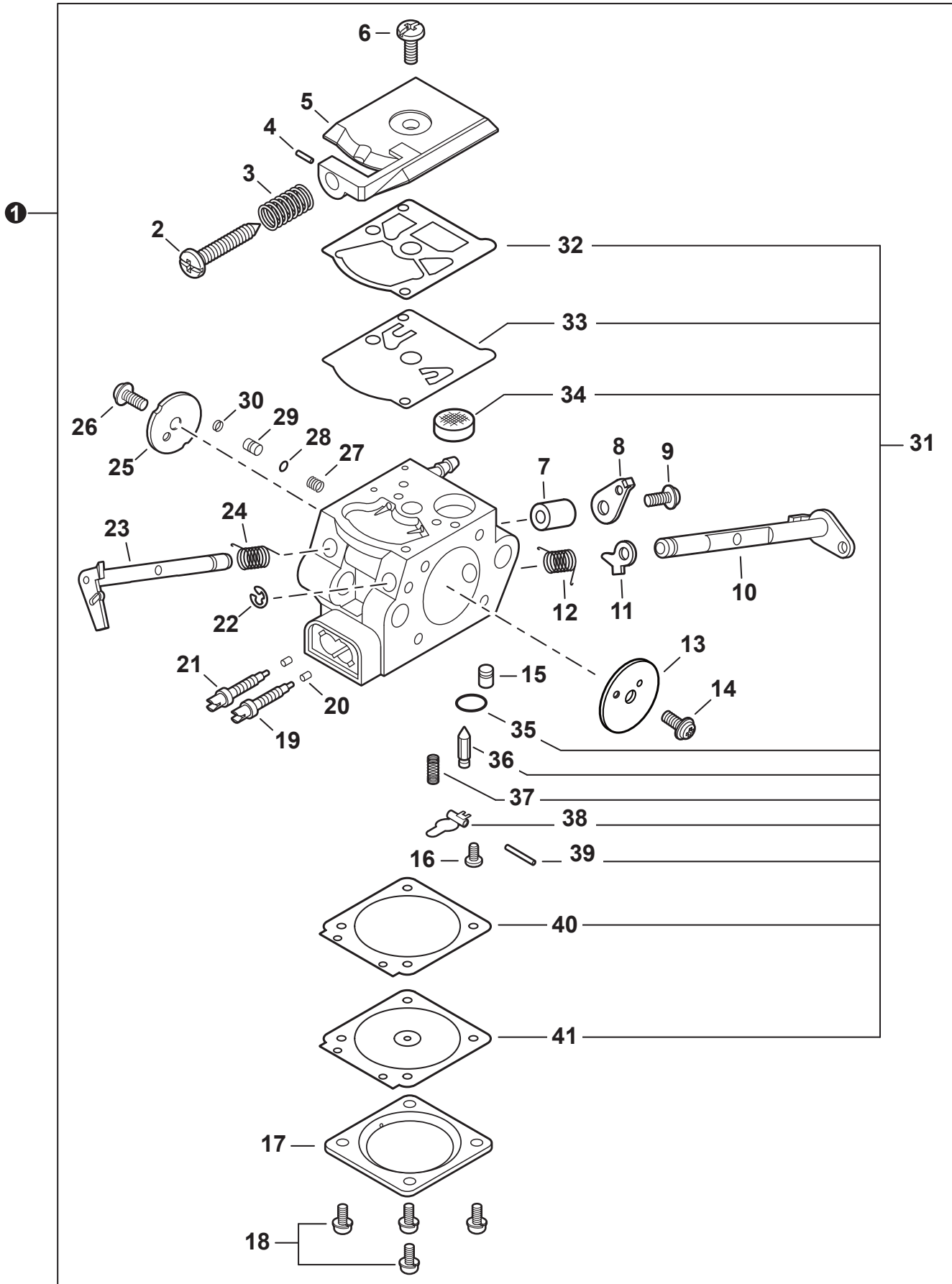
P/N 99922201781  
REVISED 07/29/15

---

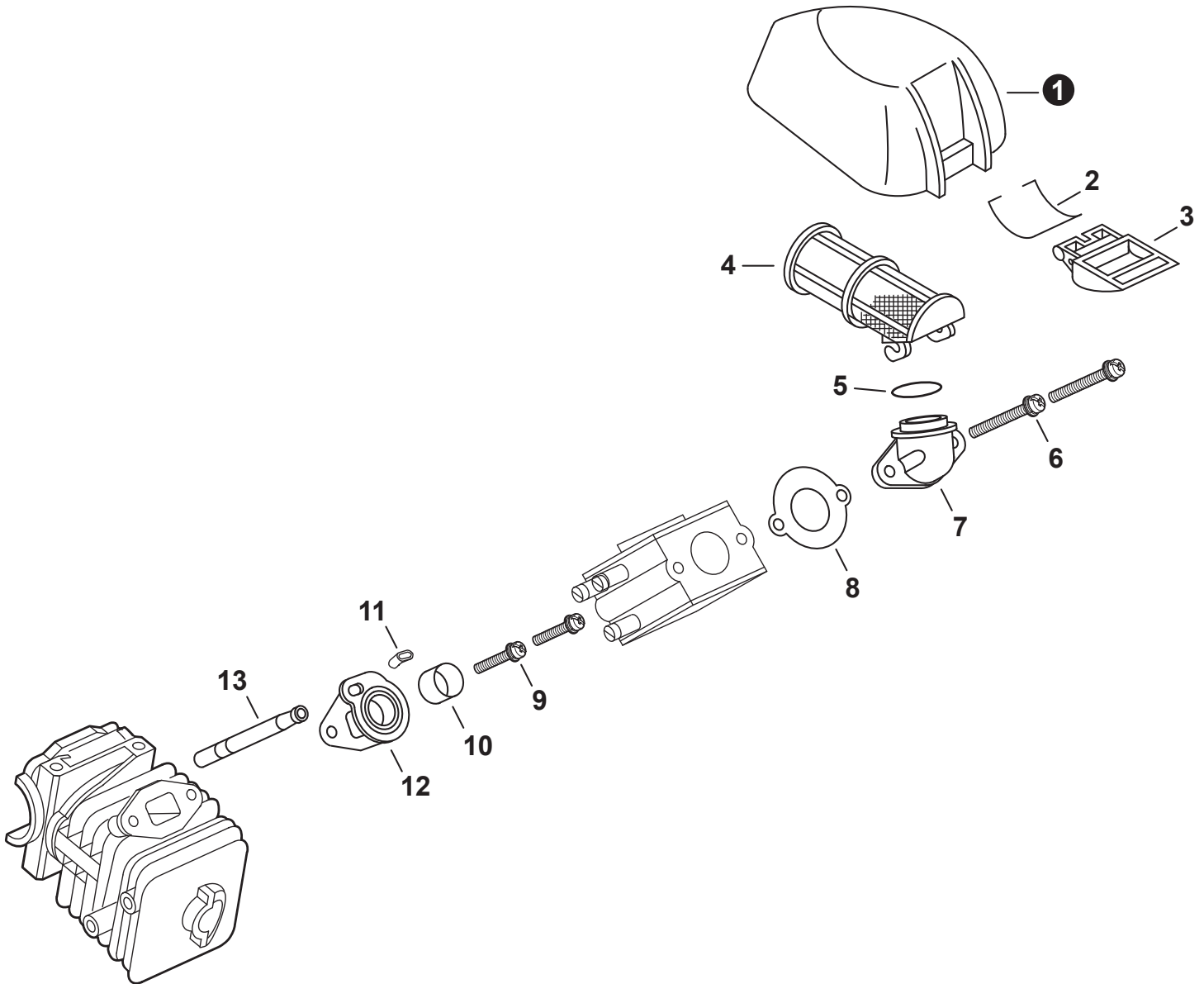
<b>Engine</b> .....	<b>3</b>
Moteur	
<b>Carburetor</b> .....	<b>4</b>
Carburateur	
<b>Carburetor</b> .....	<b>5</b>
Carburateur	
<b>Intake</b> .....	<b>6</b>
Admission	
<b>Exhaust</b> .....	<b>7</b>
Échappement	
<b>Ignition</b> .....	<b>8</b>
Allumage	
<b>Recoil Starter</b> .....	<b>9</b>
Lanceur à rappel	
<b>Fuel System</b> .....	<b>10</b>
Système de carburant	
<b>Oil System</b> .....	<b>11</b>
Système de huile	
<b>Engine Cover</b> .....	<b>12</b>
Couvercle de moteur	
<b>Handles, Throttle Control</b> .....	<b>13</b>
Poignée, Commande d'accélérateur	
<b>Chain Brake</b> .....	<b>14</b>
Frein de chaîne	
<b>Chain Brake</b> .....	<b>15</b>
Frein de chaîne	
<b>Clutch</b> .....	<b>16</b>
Embrayage	
<b>Labels</b> .....	<b>17</b>
Étiquettes	
<b>Chain, Guide Bar</b> .....	<b>18</b>
Chaîne, Guide-chaîne	
<b>Tools</b> .....	<b>18</b>
Outils	



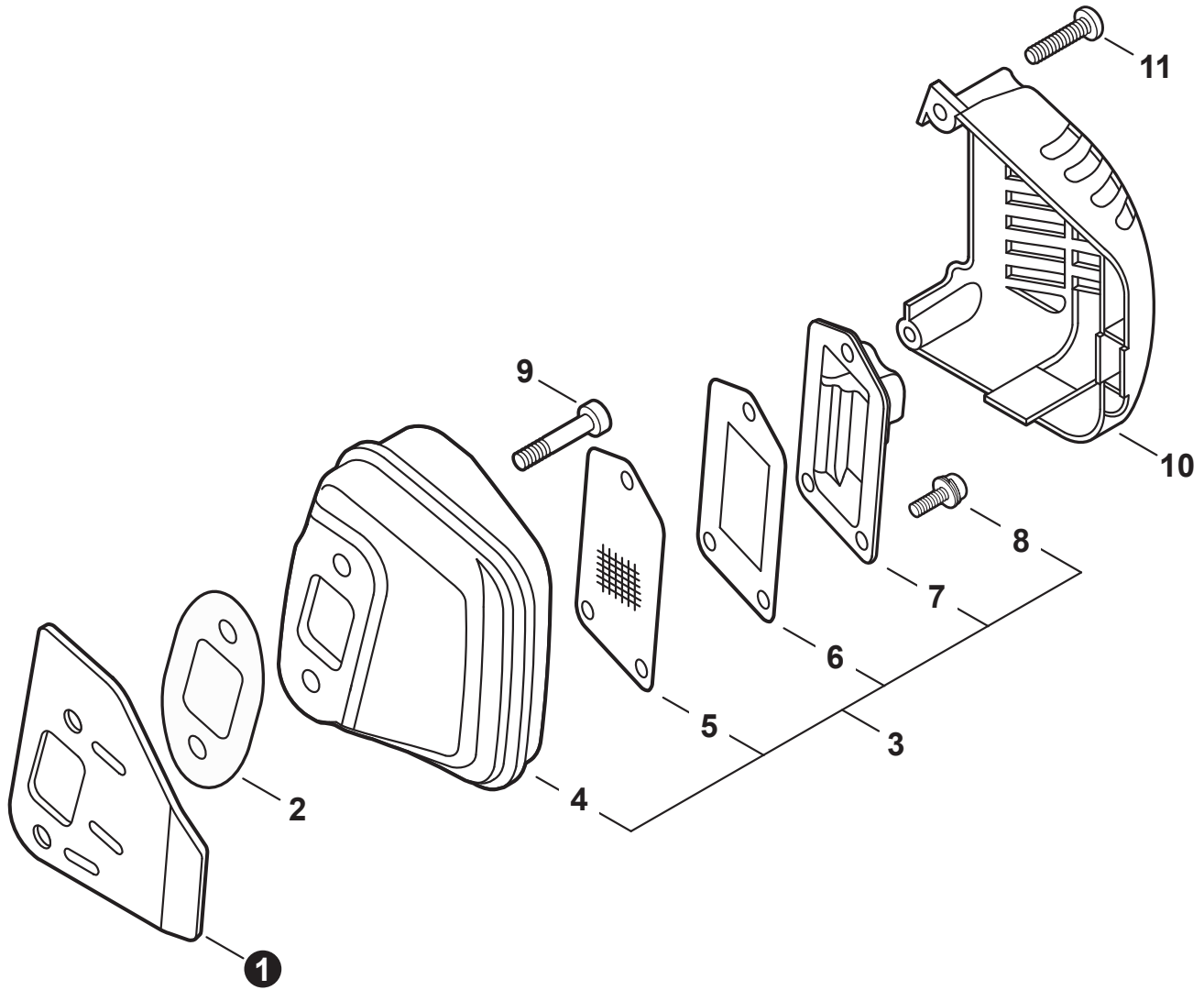
NO.	PART NUMBER	QTY.	DESCRIPTION	NOM DE LA PIÈCE
1	P021048570	1	CRANKCASE SET	ENSEMBLE DE CARTER DE MOTEUR
2	90016205025	4	+BOLT 5×25	+BOULON 5×25
3	P021039160	1	CRANKSHAFT ASSY	VILEBREQUIN COMPLET
4	V505000011	2	+SEAL, OIL 12	+JOINT D'HUILE 12
5	9403536201	2	+BEARING, BALL 6201	+ROULEMENT À BILLES 6201
6	P021045440	1	PISTON KIT	KIT DE PISTON
7	A101000670	1	+RING, PISTON	+SEGMENT DE PISTON
8	10001315330	1	+PIN, PISTON 5.5×8×29	+AXE DE PISTON 5.5×8×29
9	10001504630	2	+RING, SNAP	+ANNEAU ÉLASTIQUE
10	10001460930	2	+WASHER, THRUST	+RONDELLE DE BUTÉE
11	V553000130	1	+BEARING, NEEDLE 8	+ROULEMENT À AIGUILLES 8



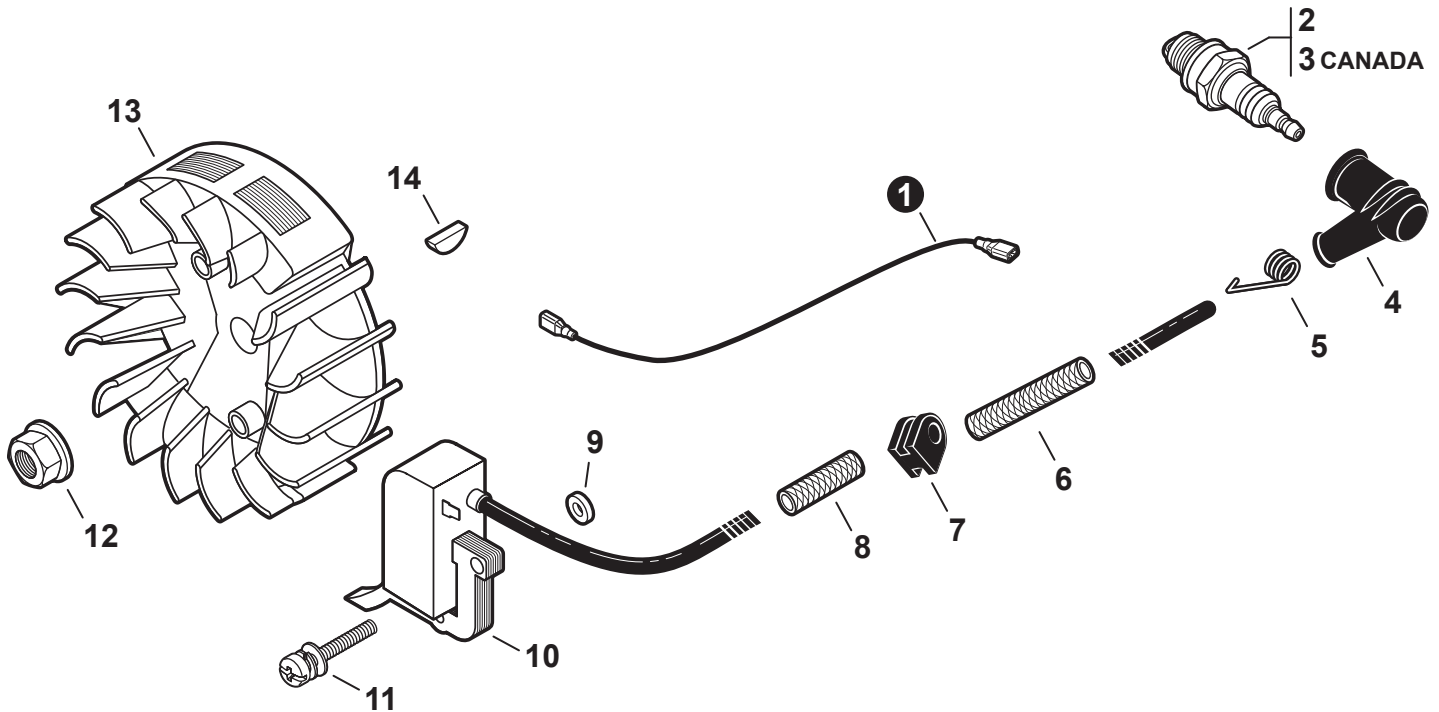
NO.	PART NUMBER	QTY.	DESCRIPTION	NOM DE LA PIÈCE
1	A021004400	1	CARBURETOR C1Q-110124A	CARBURATEUR C1Q-110124A
2	12534408560	1	+SCREW	+VIS
3	12533333330	1	+SPRING	+RESSORT
4	12537813930	1	+PIECE, FRICTION	+PIÈCE À FROTTEMENT
5	P005003180	1	+COVER, PUMP	+COUVERCLE DE LA POMPE
6	12531013930	1	+SCREW	+VIS
7	P005003630	1	+COLLAR	+COLLET
8	P005003610	1	+LEVER, THROTTLE	+LEVIER D'ACCÉLÉRATEUR
9	12534813930	1	+SCREW	+VIS
10	P005002390	1	+SHAFT, CHOKE	+AXE DE L'ÉTRANGLEUR
11	P005003050	1	+LEVER, CHOKE	+LEVIER D'ÉTRANGLEUR
12	P005003650	1	+SPRING, CHOKE RETURN	+RESSORT DE RAPPEL D'ÉTRANGLEUR
13	P005003640	1	+VALVE, CHOKE	+SOUPAPE D'ÉTRANGLEUR
14	12531451230	1	+SCREW 3x4.5	+VIS 3x4.5
15	P005003590	1	+NOZZLE, CHECK VALVE	+BUSE DE CLAPET ANTI-RETOUR
16	12533913930	1	+SCREW	+VIS
17	P005003210	1	+COVER, METERING DIAPHRAGM	+COUVERCLE DOSEUSE À MEMBRANE
18	P005003220	4	+SCREW	+VIS
19	P005002370	1	+NEEDLE, HIGH SPEED	+POINTEAU H (HAUTE)
20	12536312820	2	+RETAINER	+ATTACHE
21	P005002380	1	+NEEDLE, IDLE	+AIGUILLE DE RALENTI
22	12532715130	1	+E-RING	+BAGUE EN E
23	P005003600	1	+SHAFT, THROTTLE	+AXE DE PAPILLON
24	P005000790	1	+SPRING	+RESSORT
25	P005003620	1	+VALVE, THROTTLE	+PAPILLON DES GAZ
26	12531413930	1	+SCREW	+VIS
27	P005003660	1	+SPRING	+RESSORT
28	P005003680	1	+O-RING	+JOINT TORIQUE
29	P005003670	1	+PLUNGER	+PISTON
30	P005003690	1	+PLUG	+BOUCHON
31	<b>P005003700</b>	<b>1</b>	<b>+REPAIR KIT</b>	<b>+KIT DE RÉPARATION</b>
32		1	++GASKET, PUMP	++JOINT DE POMPE
33		1	++DIAPHRAGM, PUMP	++MEMBRANE DE POMPE
34		1	++SCREEN, FUEL INLET	++FILTRE À TAMIS
35		1	++PLUG, WELCH	++BOUCHON EXPANSIBLE
36		1	++VALVE, INLET NEEDLE	++SOUPAPE À POINTEAU D'ADMISSION
37		1	++SPRING, COIL	++RESSORT HÉLICOÏDAL
38		1	++LEVER, METERING	++LEVIER DE DOSAGE
39		1	++PIN, METERING LEVER	++CHEVILLE DU LEVIER DE DOSAGE
40		1	++GASKET, METERING DIAPHRAGM	++JOINT DU MEMBRANE DE DOSAGE
41		1	++DIAPHRAGM, METERING	++MEMBRANE DE DOSAGE



NO.	PART NUMBER	QTY.	DESCRIPTION	NOM DE LA PIÈCE
1	A232000191	1	COVER, AIR FILTER	COUVERCLE DU FILTRE À AIR
2	V582000020	1	RETAINER	ATTACHE
3	A235000140	1	LATCH, COVER	LOQUET - COUVERCLE
4	A226001700	1	FILTER, AIR	FILTRE À AIR
5	9250510200	1	O-RING	JOINT TORIQUE
6	90023805050	2	SCREW 5×50	VIS 5×50
7	A204000060	1	ADAPTOR, AIR FILTER	RACCORD DE FILTRE À AIR
8	V103001510	1	GASKET, INTAKE	JOINT D'ADMISSION
9	90023805012	2	SCREW 5×12	VIS 5×12
10	V359000060	1	COLLAR 16	COLLET 16
11	V351000000	1	COLLAR Ø3.2×6.5	COLLET Ø3.2×6.5
12	A202000033	1	BELLOWS, INTAKE	SOUFFLET D'ADMISSION
13	V470000482	1	PIPE, PULSE 3×7×65	TUYAU DE PULSATION 3×7×65

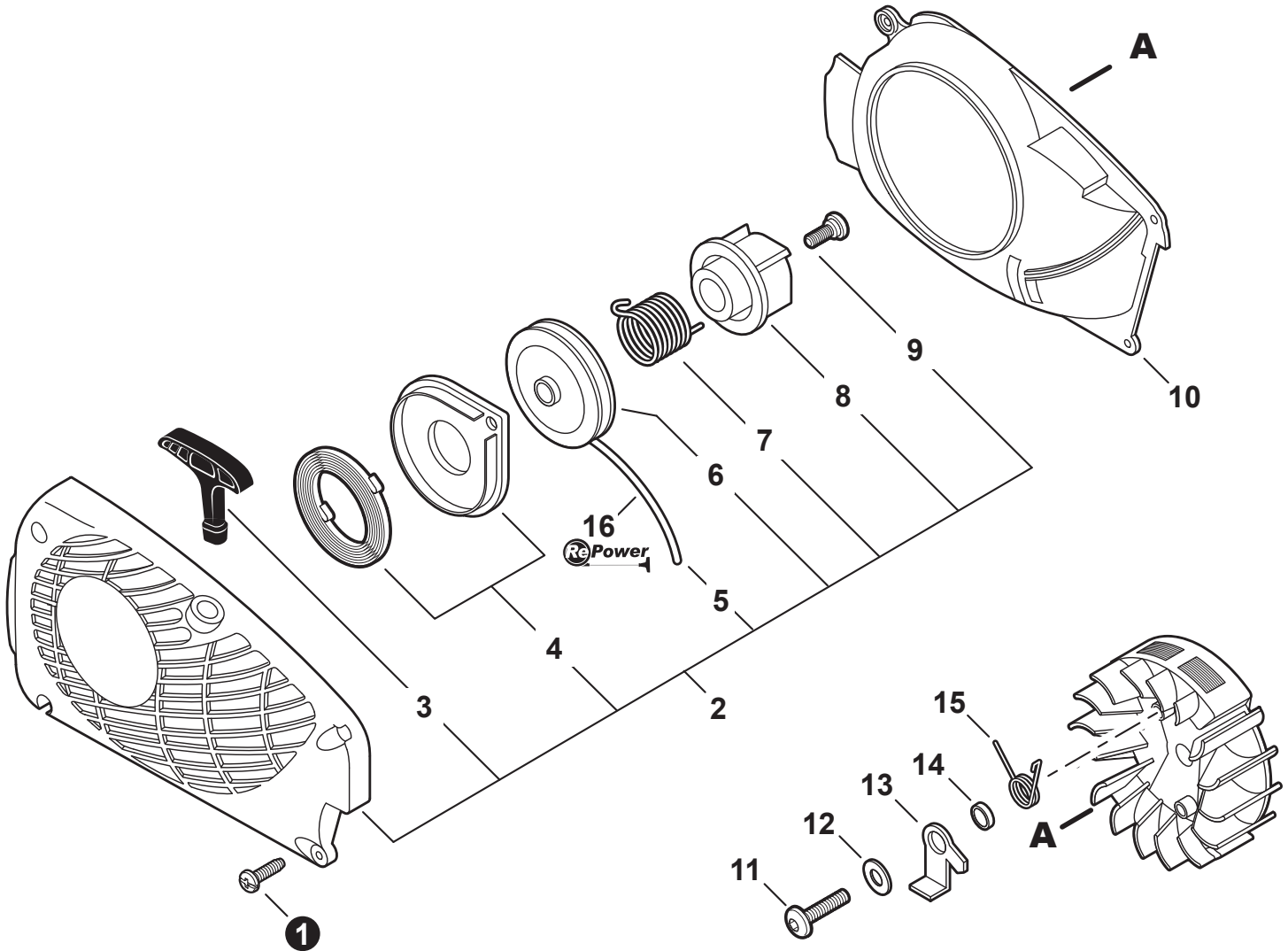


NO.	PART NUMBER	QTY.	DESCRIPTION	NOM DE LA PIÈCE
1	A312000070	1	HEAT SHIELD, EXHAUST	BOUCLIER THERMIQUE ÉCHAPPEMENT
2	V104001960	1	GASKET, EXHAUST	JOINT D'ÉCHAPPEMENT
3	<b>P021045451</b>	1	<b>MUFFLER ASSY</b>	<b>ASSEMBLAGE SILENCIEUX</b>
4	A300001841	1	+MUFFLER	+SILENCIEUX
5	A310000431	1	+SCREEN, SPARK ARRESTER	+PARE-ÉTINCELLES
6	V104001980	1	+GASKET, EXHAUST	+JOINT D'ÉCHAPPEMENT
7	A313001980	1	+GUIDE, EXHAUST	+GUIDE D'ÉCHAPPEMENT
8	90024204010	3	+SCREW 4×10	+VIS 4×10
9	90010505018	2	BOLT M5×18	BOULON M5×18
10	A320001130	1	COVER, MUFFLER	COUVERCLE DU SILENCIEUX
11	90025304016	2	SCREW 4×16	VIS 4×16

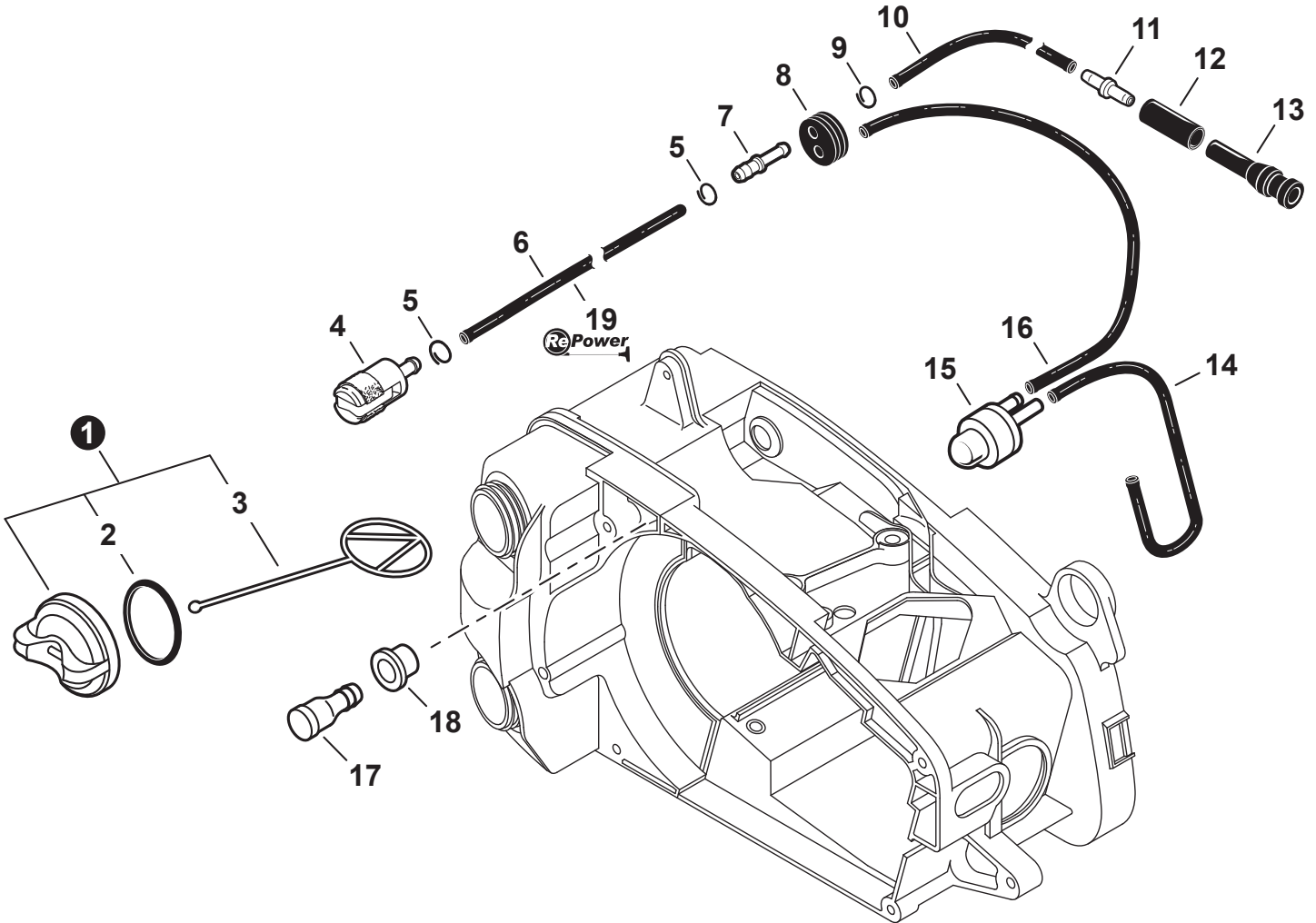


NO.	PART NUMBER	QTY.	DESCRIPTION	NOM DE LA PIÈCE
1	V485000550	1	LEAD - IGNITION L300	CÂBLE D'ALLUMAGE L300
2	15901019830	1	SPARK PLUG - BPM8Y	BOUGIE BPM8Y
3	A425000000	1	SPARK PLUG - BPMR8Y	BOUGIE BPMR8Y
4	A427000000	1	CAP, SPARK PLUG	PROTECTEUR DE BOUGIE
5	A426000000	1	TERMINAL, SPARK PLUG	BORNE DE BOUGIE
6	V475002390	1	TUBE, INSULATOR 7×8.6×40	TUYAU ISOLANTE 7×8.6×40
7	15611004920	1	GROMMET	OEILLET
8	V475007430	1	TUBE, INSULATOR	TUYAU ISOLANTE
9	15011716430	2	WASHER 5.2×12×3	RONDELLE 5.2×12×3
10	P021048610	1	COIL, IGNITION	BOBINE D'ALLUMAGE
11	90023805020	2	SCREW 5×20	VIS 5×20
12	90051500008	1	NUT, FLANGE M8	ÉCROU
13	A409001180	1	FLYWHEEL	VOLANT
14	10014212330	1	KEY, WOODRUFF	CLAVETTE-DISQUE

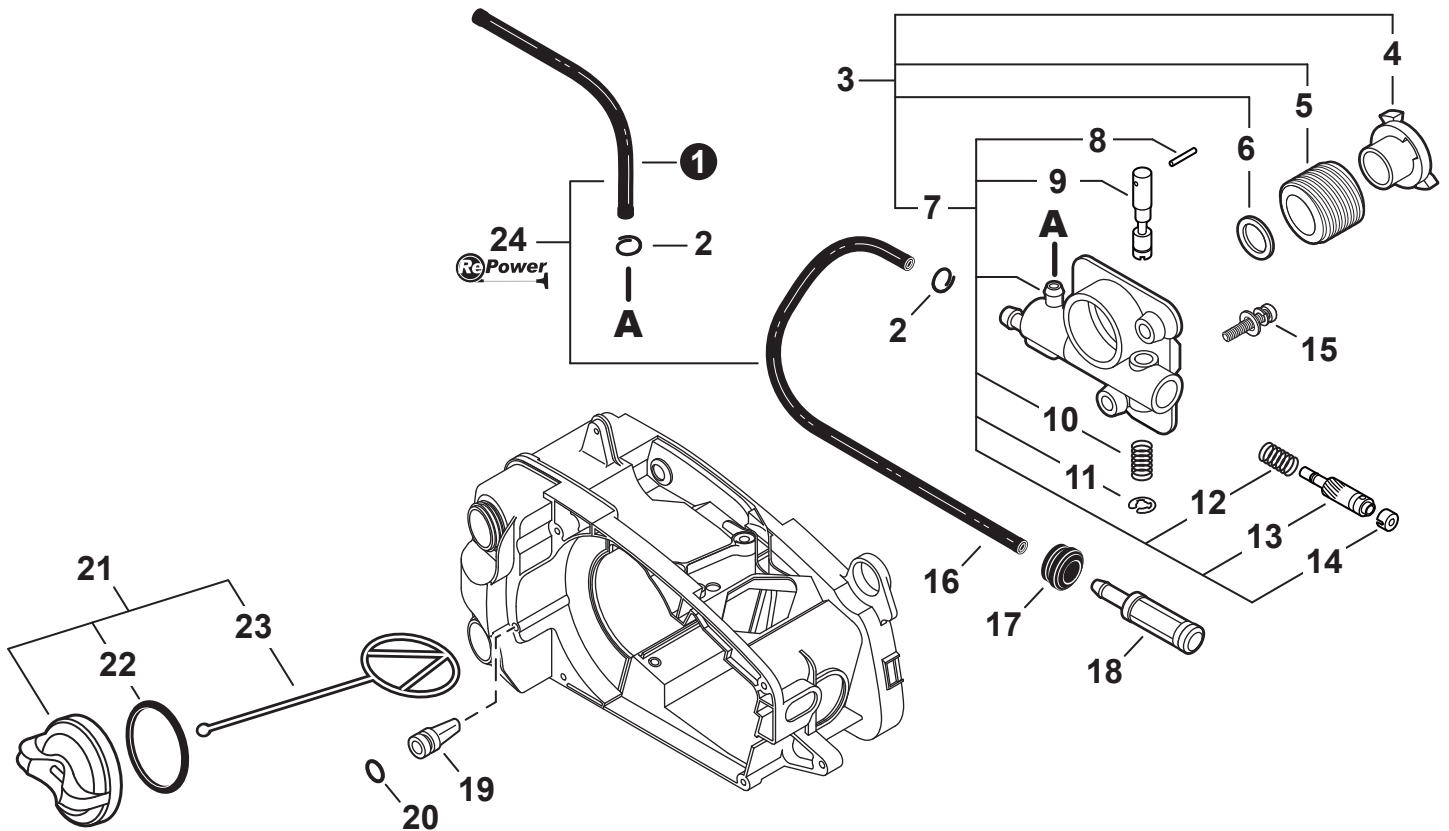




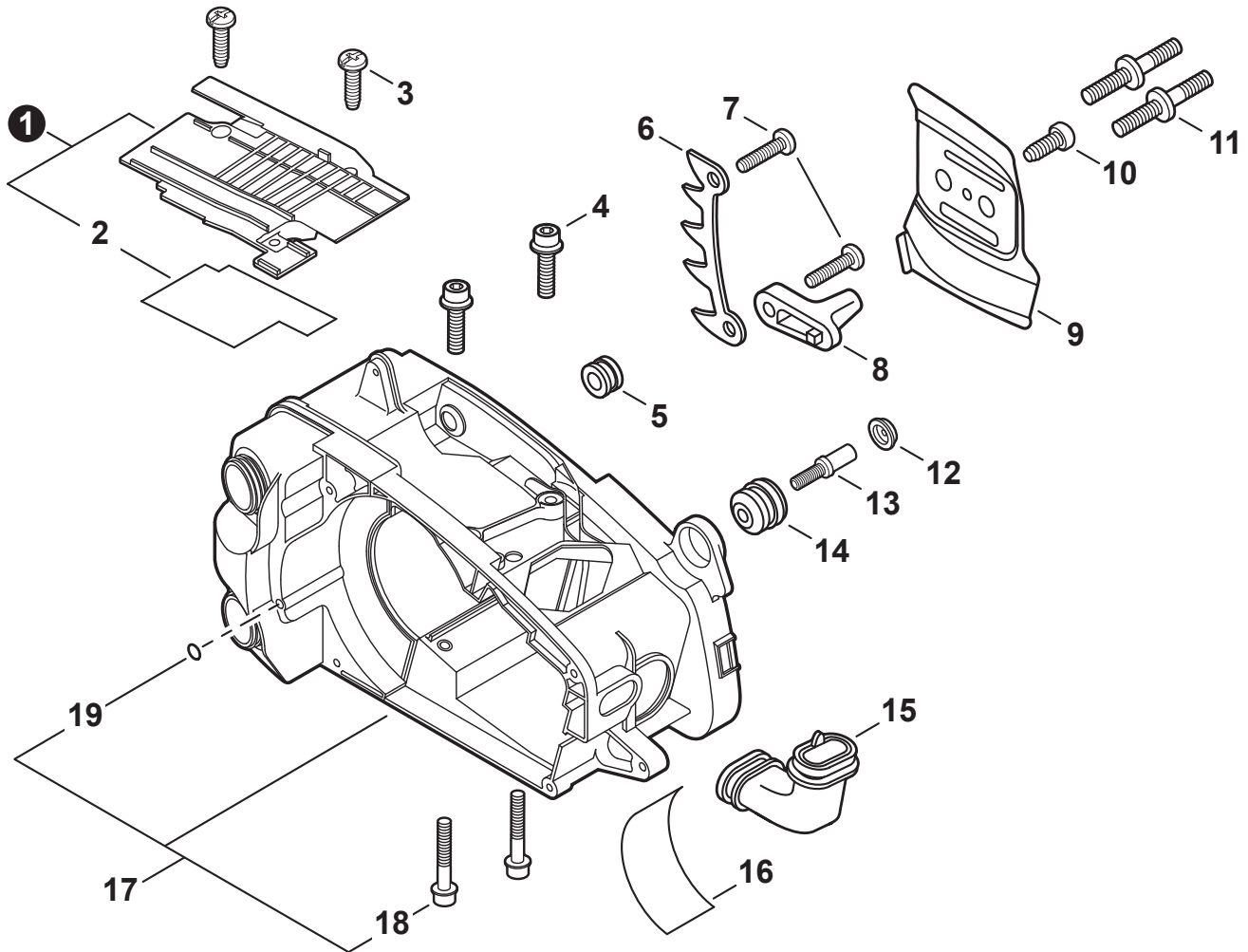
NO.	PART NUMBER	QTY.	DESCRIPTION	NOM DE LA PIÈCE
1	90025604016	4	SCREW 4×16	VIS 4×16
2	<b>A051003010</b>	1	<b>STARTER ASSY, RECOIL</b>	<b>ASSEMBLAGE DU LANCEUR À RAPPEL</b>
3	P022005891	1	+GRIP, STARTER	+POIGNÉE DU DÉMARREUR
4	P022001330	1	+SPRING KIT, RECOIL	+KIT DE RESSORT DE RAPPEL
5	P022008440	1	+ROPE, STARTER 3.5×900	+CORDE DU DÉMARREUR 3.5×900
6	A506000460	1	+REEL, ROPE	+ENROULEUR DE CÂBLE
7	V452001320	1	+SPRING, TORSION	+RESSORT DE TORSION
8	A507000110	1	+PAWL CATCHER	+RECEPTEUR DE CLIQUET
9	17723661830	1	+SCREW	+VIS
10	A172002190	1	COVER, FAN	COUVRE-VENTILATEUR
11	V203000080	2	BOLT 5×14	BOULON 5×14
12	90060300005	2	WASHER 5.5×12×0.8	RONDELLE 5.5×12×0.8
13	A514000020	2	PAWL	CLIQUET
14	17724704630	2	SPACER 5.2×8×2.1	ENTRETOISE
15	17723435430	2	SPRING, TORSION	RESSORT DE TORSION
16	<b>99944445000</b>	1	<b>ROPE, STARTER - REPOWER BULK</b>	<b>CORDE DU DÉMARREUR EN VRAC REPOWER</b>



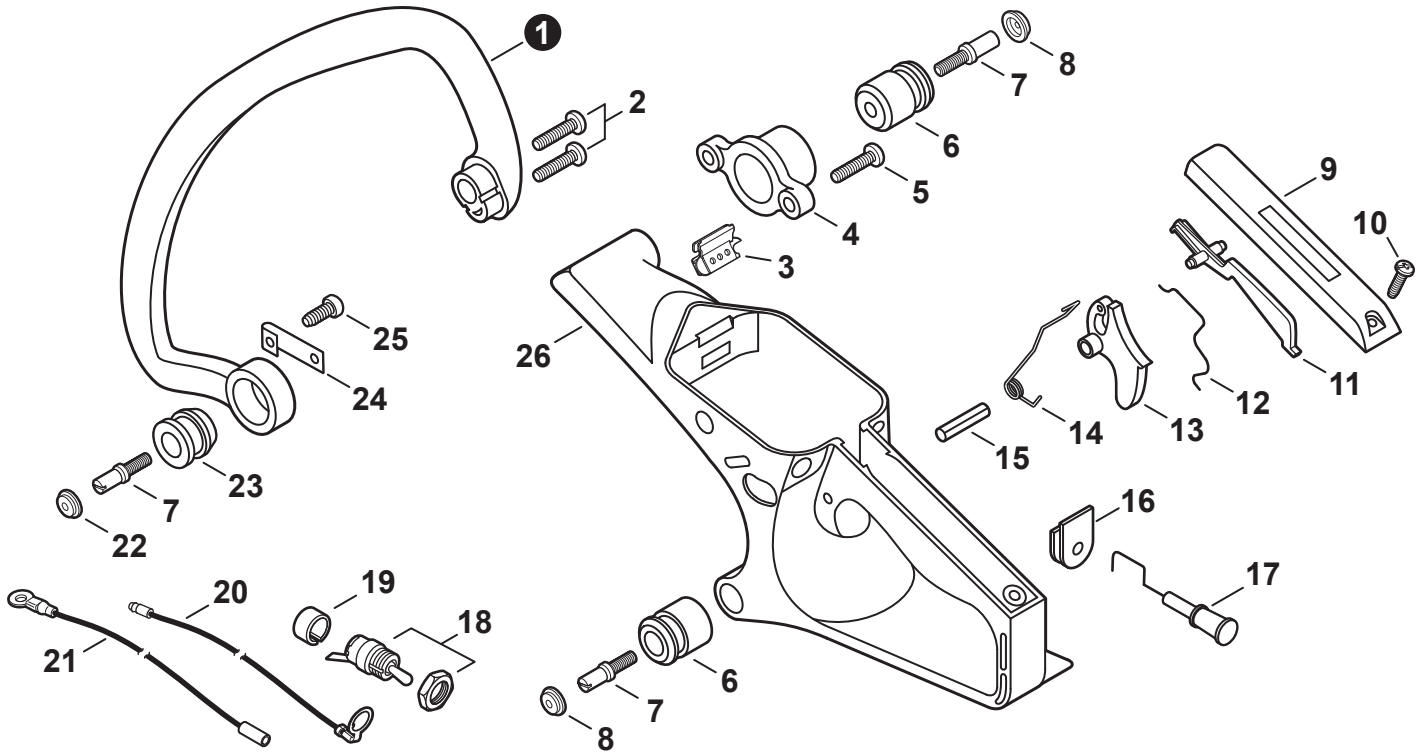
NO.	PART NUMBER	QTY.	DESCRIPTION	NOM DE LA PIÈCE
1	P021038080	1	CAP ASSY, FUEL - ORANGE	ASSEMBLAGE DU BOUCHON DE CARBURANT - ORANGE
2	V581000590	1	+O-RING	+JOINT TORIQUE
3	A365000050	1	+CONNECTOR, CAP L= 60mm	+CONNEXION DU BOUCHON L= 60mm
4	A369000420	1	FILTER, FUEL	FILTRE À CARBURANT
5	V490001240	2	CLIP Ø6	ATTACHE Ø6
6	V471003820	1	PIPE, FUEL 3×5×95	TUBE DE CARBURANT 3×5×95
7	V186000520	1	CONNECTOR, PIPE Ø5×Ø3.5	CONNEXION DE TUYAU Ø5×Ø3.5
8	13211544330	1	GROMMET, FUEL	RONDELLE DE CARBURANT
9	V490001271	1	CLIP 5	ATTACHE 5
10	V471004800	1	PIPE, FUEL 3×5×165	TUBE DE CARBURANT 3×5×165
11	V186000510	1	CONNECTOR, PIPE	CONNEXION DE TUYAU
12	V475007370	1	TUBE φ6.5×8.5×18	TUBE φ6.5×8.5×18
13	V470001940	1	PIPE, FUEL 10×6×32	TUBE DE CARBURANT 10×6×32
14	V471001290	1	PIPE, FUEL 2.4×5×75	TUBE DE CARBURANT 2.4×5×75
15	12318139130	1	BULB, PURGE	POIRE DE PURGE
16	V471001440	1	PIPE, FUEL 2.4×5×295	TUBE DE CARBURANT 2.4×5×295
17	13130056431	1	VENT ASSY	ÉVENT COMPLET
18	V137000000	1	GROMMET, FUEL	RONDELLE DE CARBURANT
19	90014	1	PIPE, BULK - REPOWER 3×5mm BLACK	TUYAU EN VRAC REPOWER 3×5mm NOIR



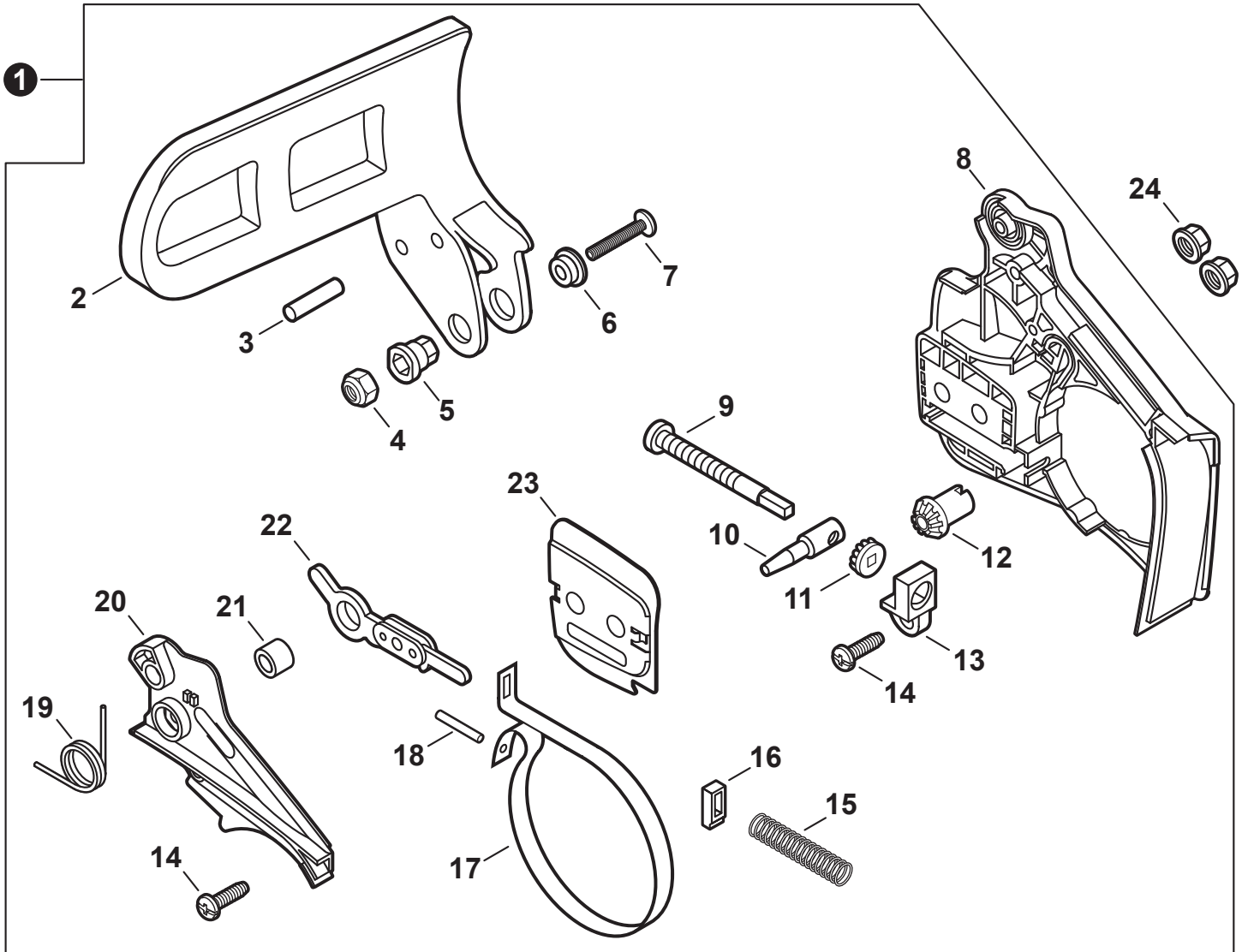
NO.	PART NUMBER	QTY.	DESCRIPTION	NOM DE LA PIÈCE
1	V471000760	1	PIPE 3×6×90mm	TUYAU 3×6×90mm
2	V490001230	2	CLIP Ø6.5MM	ATTACHE Ø6.5MM
3	P021010890	1	AUTO-OILER ASSY	GRAISSEUR AUTOMATIQUE COMPLET
4	V356000290	1	+COLLAR 10	+COLLET
5	V652000030	1	+GEAR, WORM	+ENGRENAGE À VIS SANS FIN
6	V308000030	1	+WASHER 10.5×17.4×1.8	+RONDELLE 10.5×17.4×1.8
7	C022000020	1	+AUTO-OILER	+GRAISSEUR AUTOMATIQUE
8	P003002180	1	++PIN, SPRING	++GOUILLE ÉLASTIQUE
9	P003001370	1	++ADJUSTER, OILER	++RÉGLEUR DE GRAISSEUR
10	43701537330	1	++SPRING	++RESSORT
11	12312715030	1	++E-RING	++BAGUE EN E
12	43701938330	1	++SPRING	++RESSORT
13	43702437330	1	++PLUNGER ASSY	++PISTON COMPLET
14	43706238330	1	++CAP, OIL PUMP	++BOUCHON DE POMPE À HUILE
15	90023804012	2	SCREW 4×12	VIS 4×12
16	V471000740	1	PIPE, OIL 3×6×160	TUYAU D'HUILE 3×6×160
17	13211501461	1	GROMMET	RONDELLE
18	43620502832	1	FILTER, OIL	FILTRE À HUILE
19	43611413930	1	VENT ASSY	ÉVENT COMPLET
20	90072400004	1	O-RING S-4	JOINT TORIQUE S-4
21	P021005581	1	CAP ASSY, BLACK	ASSEMBLAGE DU BOUCHON NOIR
22	90072000018	1	+O-RING 18	+JOINT TORIQUE 18
23	A365000050	1	+CONNECTOR, CAP L= 60mm	+CONNEXION DU BOUCHON L= 60mm
24	90015	1	PIPE, BULK - REPOWER 3×6mm BLACK	TUYAU EN VRAC REPOWER 3×6mm NOIR



NO.	PART NUMBER	QTY.	DESCRIPTION	NOM DE LA PIÈCE
1	P021008741	1	COVER SET, DUST	ENSEMBLE DE COUVERCLE PARE-POUSSIÈRE
2	V341000040	1	+SHIELD, HEAT	+BOUCLIER THERMIQUE
3	90025304012	2	SCREW 4×12	VIS 4×12
4	90010605020	2	BOLT 5×20	BOULON 5×20
5	16391130130	1	PLUG	BOUCHON
6	C304000000	1	SPIKE, BUMPER	GRIFFE D'ABATTAGE
7	90025305020	2	SCREW 5×20	VIS 5×20
8	43302635430	1	CHAIN CATCHER	ATTRAPE-CHAÎNE
9	C305000080	1	PLATE, GUIDE - INNER	PLAQUE-GUIDE - INTÉRIEURE
10	90025304010	1	SCREW 4×10	VIS 4×10
11	V224000031	2	BOLT, STUD 6	GOUJON 6
12	10091815130	1	CAP, CUSHION	BOUCHON COUSSIN
13	V202000020	1	BOLT 4×15	BOULON 4×15
14	10091018830	1	CUSHION	COUSSIN
15	A239000030	1	PIPE, INTAKE	TUYAU D'ADMISSION
16	V420001110	1	CUSHION	COUSSIN
17	P021040641	1	COVER KIT, ENGINE	KIT DE COUVERCLE DE MOTEUR
18	90010605030	2	+BOLT 5×30	+BOULON 5×30
19	90072400004	1	+O-RING S-4	+JOINT TORIQUE S-4

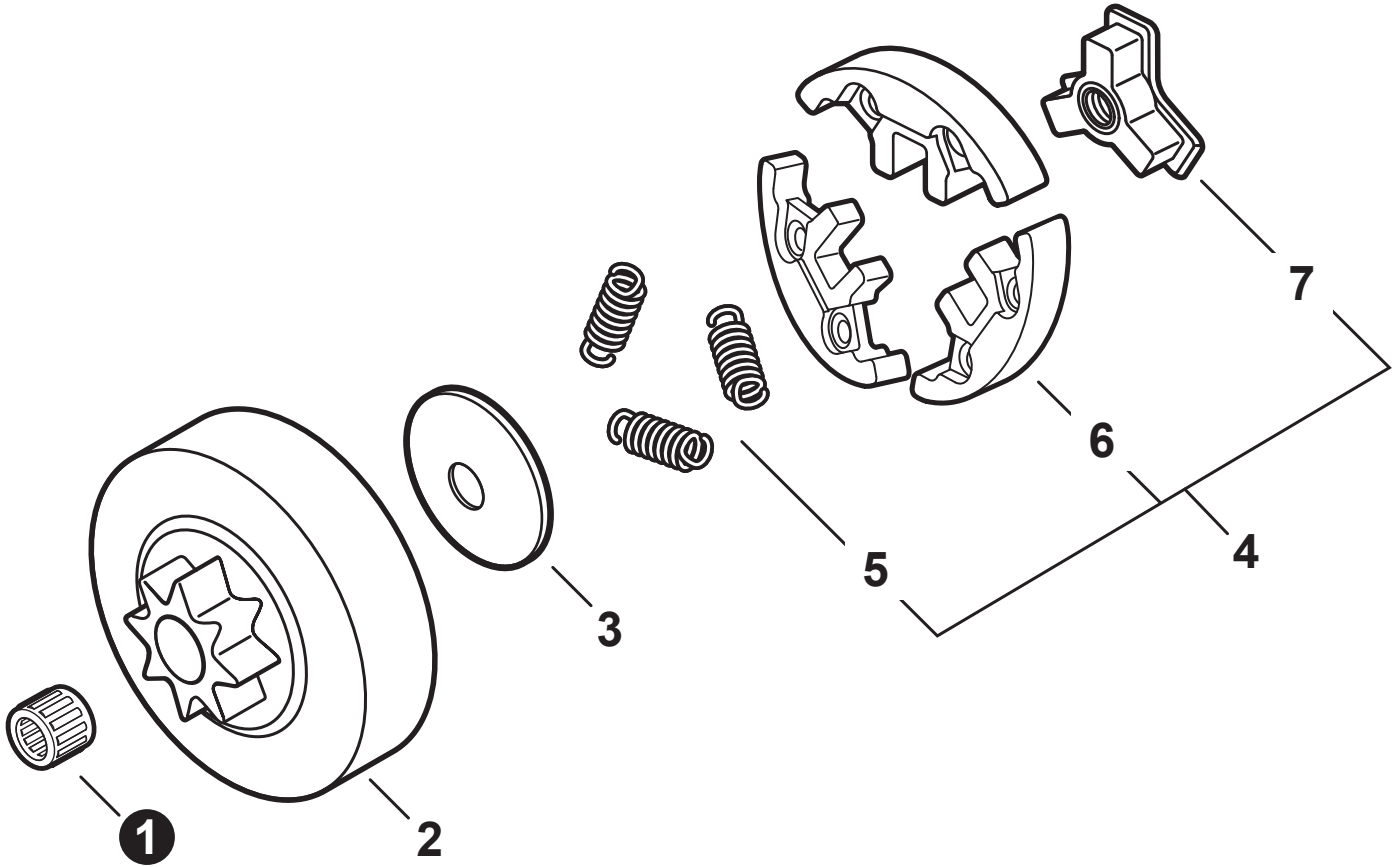


NO.	PART NUMBER	QTY.	DESCRIPTION	NOM DE LA PIÈCE
1	C400000321	1	HANDLE, FRONT	POIGNÉE AVANT
2	90025305020	2	SCREW 5×20	VIS 5×20
3	V142000020	1	GROMMET, DUST	ANNEAU PARE-POUSSIÈRE
4	V424000000	1	BRACKET, CUSHION	SUPPORT COUSSIN
5	90025304016	2	SCREW 4×16	VIS 4×16
6	V400000070	2	CUSHION 4	COUSSIN 4
7	V202000020	3	BOLT 4×15	BOULON 4×15
8	10091815130	2	CAP, CUSHION	BOUCHON COUSSIN
9	C411000001	1	COVER, HANDLE	COUVERCLE DE POIGNÉE
10	90025304012	1	SCREW 4×12	VIS 4×12
11	17809037930	1	LEVER, THROTTLE LOCKOUT	LEVIER GÂCHETTE DE SÉCURITÉ
12	C454000110	1	ROD, THROTTLE	TIGE D'ACCÉLÉRATEUR
13	C450000141	1	TRIGGER, THROTTLE	GÂCHETTE D'ACCÉLÉRATEUR
14	V452000260	1	SPRING, TORSION	RESSORT DE TORSION
15	90034540025	1	PIN, SPRING 4×25 SUS	GOUPILLE ÉLASTIQUE
16	V130000010	1	GROMMET, CHOKE	BAGUE D'ÉTRANGLEUR
17	A241000060	1	KNOB, CHOKE	BOUTON - ÉTRANGLEUR
18	16340038430	1	SWITCH, ON-OFF	INTERRUPTEUR MARCHE-ARRÊT
19	A472000091	1	CAP, SWITCH	BOUCHON INTERRUPTEUR
20	V485000571	1	LEAD - GROUND L220	CÂBLE DE TERRE L220
21	V485000560	1	LEAD - GROUND L170	CÂBLE DE TERRE L170
22	10091814330	1	CAP, CUSHION	BOUCHON COUSSIN
23	V401000120	1	CUSHION 5	COUSSIN 5
24	C617000200	1	STOPPER	ARRÊT
25	90025304008	1	SCREW 4×8	VIS 4×8
26	C410000253	1	HANDLE, REAR	POIGNÉE ARRIÈRE



NO.	PART NUMBER	QTY.	DESCRIPTION	NOM DE LA PIÈCE
1	P021048620	1	BRAKE ASSY, CHAIN	FREIN DE CHAÎNE COMPLET
2	C320000047	1	+LEVER, BRAKE	+LEVIER DE FREIN
3	90033030260	2	+PIN 3×26	+GOUPILLE 3×26
4	90056250005	1	+NUT, LOCK M5	+ÉCROU D'ARRÊT M5
5	V353000060	1	+COLLAR 5	+COLLET 5
6	43316739130	1	+COLLAR 5.3×10×13×L5	+COLLET 5.3×10×13×L5
7	9131805032	1	+SCREW 5×32	+VIS 5×32
8	C300000242	1	+GUARD, SPROCKET	+COURVERCLE DE PIGNON
9	V203000041	1	+BOLT 5	+BOULON 5
10	C309000030	1	+TENSIONER, CHAIN	+TENDEUR DE CHAÎNE
11	V651000011	1	+GEAR, BEVEL	+ENGRENAGE CONIQUE
12	V651000001	1	+GEAR, BEVEL	+ENGRENAGE CONIQUE
13	V355000140	1	+COLLAR 8	+COLLET 8
14	90025304012	4	+SCREW 4×12	+VIS 4×12
15	V450000070	1	+SPRING, COMPRESSION	+RESSORT DE COMPRESSION
16	V376000450	1	+GUIDE	+GUIDE
17	C328000030	1	+BAND, BRAKE	+BANDE DE FREIN
18	9305030098	1	+PIN, SPRING 3×9.8	+GOUPILLE ÉLASTIQUE 3×9.8
19	V452000110	1	+SPRING, TORSION	+RESSORT DE TORSION
20	C345000084	1	+COVER, BRAKE	+COUVERCLE DE FREIN
21	43311635430	1	+SPACER 8×12×9	+ENTRETOISE 8×12×9
22	C334000070	1	+CONNECTOR, BRAKE	+CONNEXION DE FREIN
23	C305000091	1	+PLATE, GUIDE - OUTER	+PLAQUE-GUIDE - EXTÉRIEUR
24	43301903933	2	NUT, FLANGE 6	ÉCROU À BRIDE 6





NO.	PART NUMBER	QTY.	DESCRIPTION	NOM DE LA PIÈCE
1	V555000170	1	BEARING, NEEDLE 10	ROULEMENT À AIGUILLES 10
2	17500539133	1	DRUM, CLUTCH 3/8"	TAMBOUR D'EMBAYAGE 3/8"
3	A551000010	1	PLATE, CLUTCH	PLAQUE D'EMBAYAGE
4	<b>A056000070</b>	1	<b>CLUTCH ASSY</b>	<b>BLOC D'EMBAYAGE</b>
5	V451000470	3	+SPRING, CLUTCH	+RESSORT D'EMBAYAGE
6	P021005810	1	+SHOE SET, CLUTCH (3PCS)	+SABOT D'EMBAYAGE (3 JEU)
7	A552000020	1	+HUB, CLUTCH	+MOYEU D'EMBAYAGE



**REPLACEMENT BAR AND CHAIN**

GUIDE BAR PART NO.	CHAIN PART NO.	Note:
12" 12A0ES3745	91PXL45CQ	There may be other replacement components for achieving kickback protection. For details, please refer to the bar and chain combination sheet shown in the instruction manual.
14" 14A0ES3752	91PXL52CQ	
16" 16A0ES3757	91PXL57CQ	

**REPLACEMENT BAR AND CHAIN  
REEMPLACEMENT DU GUIDE ET DE LA CHAÎNE**

GUIDE BAR P.I.N.O.	CHAIN P.I.N.O.	CKAwob
12" 12A0ES3745	91PXL45CQ	18.4
14" 14A0ES3752	91PXL52CQ	19.9
16" 16A0ES3757	91PXL57CQ	22.7

CANADA

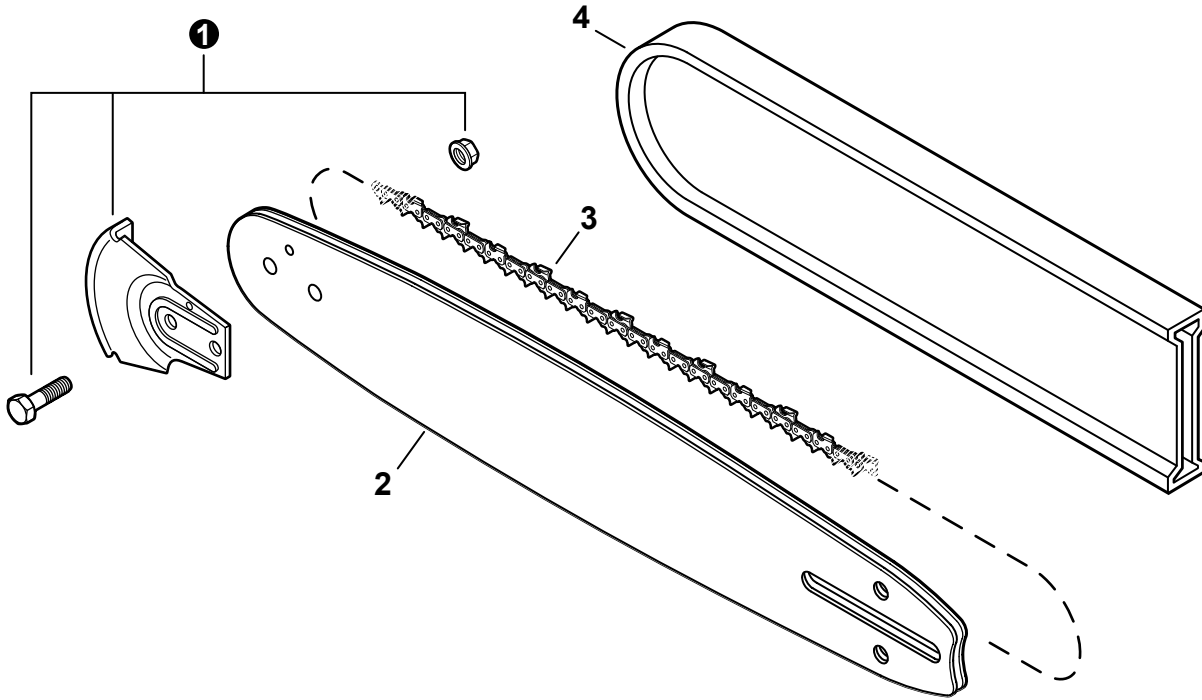


**WARNING!**  
Chain brake must be unlocked before removing or installing clutch cover. Improper cover installation can result in serious injury and cause severe damage to saw.  
El freno de la cadena debe ser desbloqueado antes de remover o de instalar la cubierta del embrague. La instalación incorrecta de la cubierta puede dar lugar a lesión seria y causar daño severo a la sierra.

**WARNING!**  
Chain brake must be unlocked before removing or installing clutch cover. Improper cover installation can result in serious injury and cause severe damage to saw.  
La frein du chaînes doit être désengagé avant d'enlever ou installer la couverture d'embrayage. La couverture installée inexactement peut avoir conséquence d' blessures sérieuses et endommager la scie.

7  
CANADA

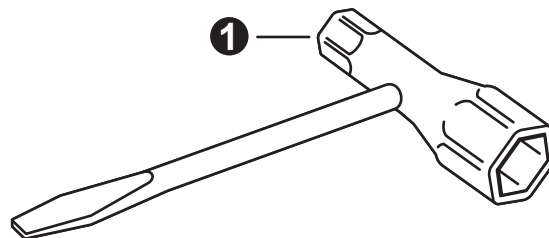
NO.	PART NUMBER	QTY.	DESCRIPTION	NOM DE LA PIÈCE
1	X524005480	1	LABEL, BAR & CHAIN	ÉTIQUETTE - BARRES ET CHAÎNE
2	X524005490	1	LABEL, BAR & CHAIN	ÉTIQUETTE - BARRES ET CHAÎNE
3	X503013380	1	LABEL, MODEL CS-361P	ÉTIQUETTE MODÈLE CS-361P
4	89015737330	1	LABEL, STOP	ÉTIQUETTE D'ARRÊT
5	X502000410	1	LABEL, ECHO	ÉTIQUETTE ECHO
6	X505002062	1	LABEL, WARNING	ÉTIQUETTE AVERTISSEMENT
7	X505002071	1	LABEL, WARNING	ÉTIQUETTE AVERTISSEMENT
8	X502000340	1	LABEL, ECHO	ÉTIQUETTE ECHO
9	X505002310	1	LABEL, CAUTION - HOT	ÉTIQUETTE D'AVERTISSEMENT CHAUD
10	X505006660	1	LABEL, CAUTION	ÉTIQUETTE D'AVERTISSEMENT



NO.	PART NUMBER	QTY.	DESCRIPTION	NOM DE LA PIÈCE
1	2894902	1	KICK GUARD KIT	PROTECTION DU NEZ DU GUIDE-CHAÎNE
2	14A0ES3752	1	GUIDE BAR, 14"	GUIDE-CHAÎNE 35 cm
2	16A0ES3757	1	GUIDE BAR, 16"	GUIDE-CHAÎNE 40cm
3	91PXL52CQ	1	SAW CHAIN 14"	CHAÎNE COUPANTE 35 cm
3	91PXL57CQ	1	SAW CHAIN 16"	CHAÎNE COUPANTE 40cm
4	99988801595	1	SCABBARD	FOURREAU

## Tools

Outils



NO.	PART NUMBER	QTY.	DESCRIPTION	NOM DE LA PIÈCE
1	89541003930	1	T-WRENCH 10×19 L= 130	CLÉ EN T 10×19 L= 130