



Accessories for ECHO products can be found at:
*Pour obtenir des accessoires pour les produits
ECHO, consulter notre catalogue d'accessoires à:*
<http://www.echo.ca/products/catalogs>

PARTS CATALOG
NOMENCLATURE DES PIÈCES

HCA-266
Articulating Hedge
Trimmer

HCA-266 Taille-Haies Articulés



25.4 cc

SERIAL NUMBER
NUMÉRO DE SÉRIE

T43213001001 - T43213999999

ECHO, INCORPORATED

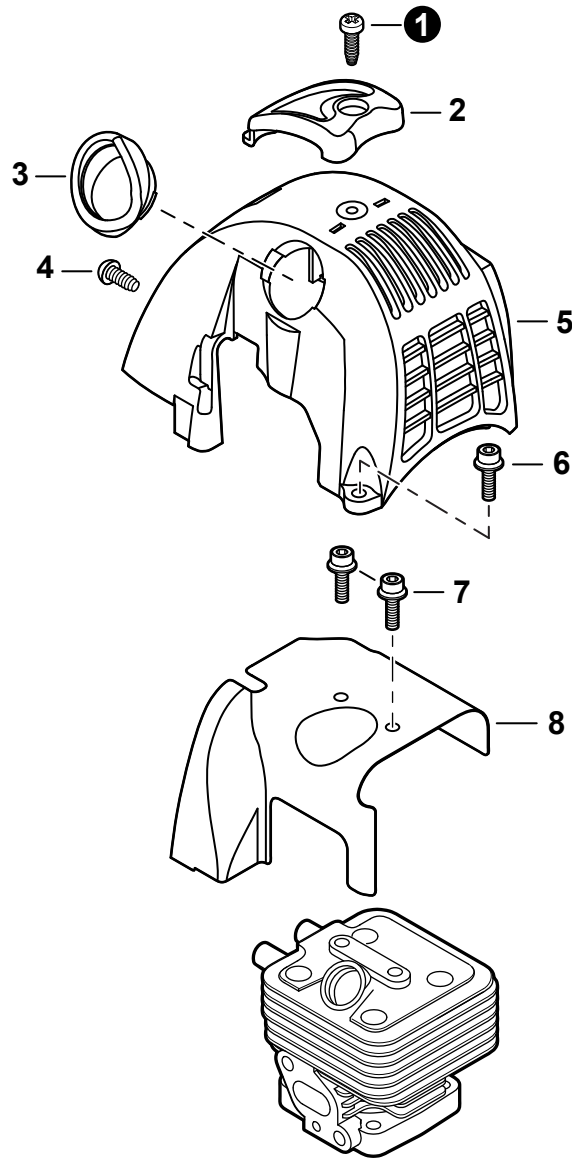
400 Oakwood Road, Lake Zurich, Illinois 60047

WWW.ECHO-USA.COM

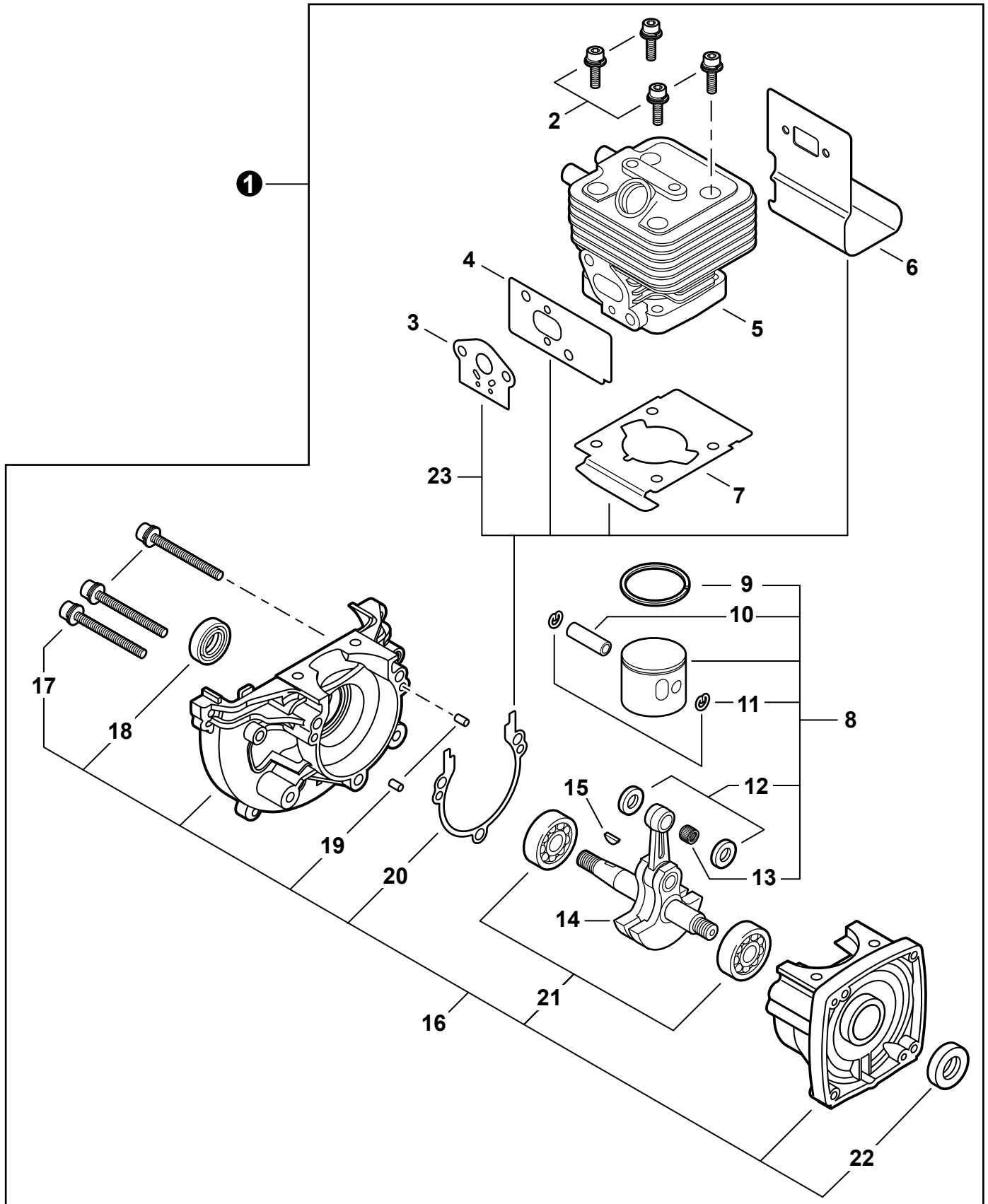
©2014 ECHO, Incorporated. All Rights Reserved

P/N 99922201276
REVISED 05/22/15

Engine Cover	3	Fan Case S/N T43213001001 -	
Couvercles de moteur		T43213001430	18
Engine	4	Couvre-ventilateur T43213001001 -	
Moteur		T43213001430	
Engine	5	Fan Case S/N T43213001431 -	
Moteur		T43213999999	19
Carburetor S/N T43213001001 -		Couvre-ventilateur T43213001431 -	
T43213001130	6	T43213999999	
Carburateur N/S T43213001001 - T43213001130		Main Pipe S/N T43213001001 -	
Carburetor S/N T43213001001 -		T43213001430	20
T43213001130	7	Tube de transmission N/S T43213001001 -	
Carburateur N/S T43213001001 - T43213001130		T43213001430	
Carburetor S/N T43213001131 -		Main Pipe S/N T43213001431 -	
T43213999999	8	T43213999999	21
Carburateur N/S T43213001131 - T43213999999		Tube de transmission N/S T43213001431 -	
Carburetor S/N T43213001131 -		T43213999999	
T43213999999	9	Shoulder Harness	22
Carburateur N/S T43213001131 - T43213999999		Harnais d'épaule	
Intake S/N T43213001001 - T43213001130	10	Control Handle S/N T43213001001 -	
Admission N/S T43213001001 - T43213001130		T43213001269	23
Intake S/N T43213001131 - T43213999999	11	Poignée de commande N/S T43213001001 -	
Admission N/S T43213001131 - T43213999999		T43213001269	
Exhaust	12	Control Handle S/N T43213001270 -	
Échappement		T43213001369	24
Ignition	13	Poignée de commande N/S T43213001270 -	
Allumage		T43213001369	
Starter S/N T43213001001 - T43213001150	14	Control Handle S/N T43213001370 -	
Lanceur à rappel T43213001001 -		T43213999999	25
T43213001150		Poignée de commande N/S T43213001370 -	
Starter S/N T43213001151 - T43213999999	15	T43213999999	
Lanceur à rappel T43213001151 -		Cutting Head, Gear Case	26
T43213999999		Tête de coupe, Boîtier d'engrenage	
Fuel System S/N T43213001001 -		Cutting Head, Gear Case	27
T43213001120	16	Tête de coupe, Boîtier d'engrenage	
Système de carburant N/S T43213001001 -		Cutting Head, Gear Case	28
T43213001120		Tête de coupe, Boîtier d'engrenage	
Fuel System S/N T43213001121 -		Cutting Head, Gear Case	29
T43213999999	17	Tête de coupe, Boîtier d'engrenage	
Système de carburant N/S T43213001121 -		Labels	30
T43213999999		Étiquettes	
		Tools	31
		Outils	
		RePower Maintenance Kits	32
		Kits de maintenance RePower	

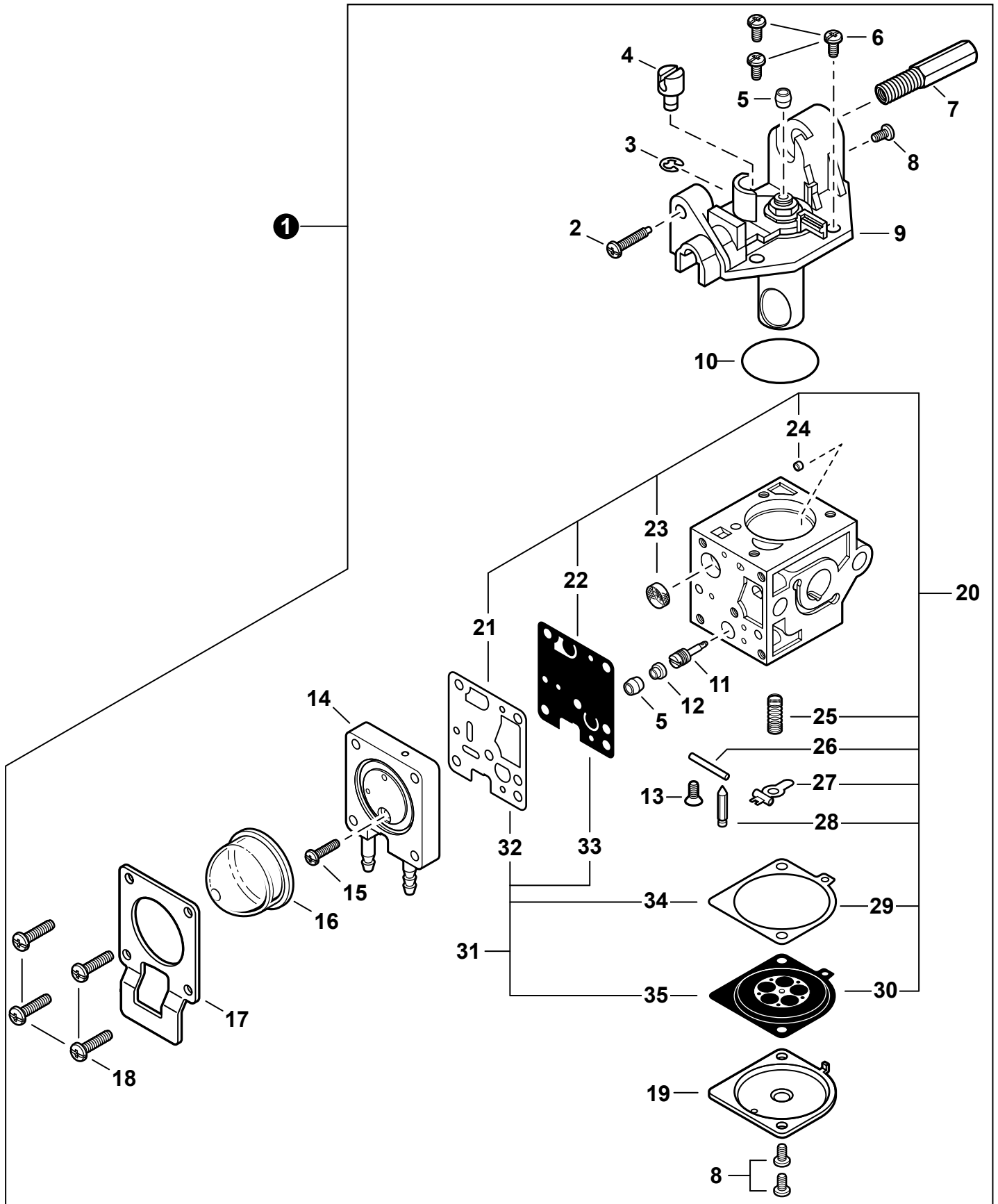


NO.	PART NUMBER	QTY.	DESCRIPTION	NOM DE LA PIÈCE
1	90025605016	1	SCREW, TAPPING 5×16	VIS AUTOTARAUEUSE 5×16
2	A162000100	1	GUARD, TOP	PROTECTEUR
3	A162000080	1	GUARD, TOP - SPARK PLUG	PROTECTEUR BOUGIE
4	9114005012	1	BOLT 5×12	BOULON 5×12
5	A160000780	1	COVER, ENGINE	COUVERCLE DE MOTEUR
6	90010605014	1	BOLT 5×14	BOULON 5×14
7	90010605008	2	BOLT 5×8	BOULON 5×8
8	A160000691	1	SHIELD, CYLINDER	DÉFLECTEUR DE CYLINDRE

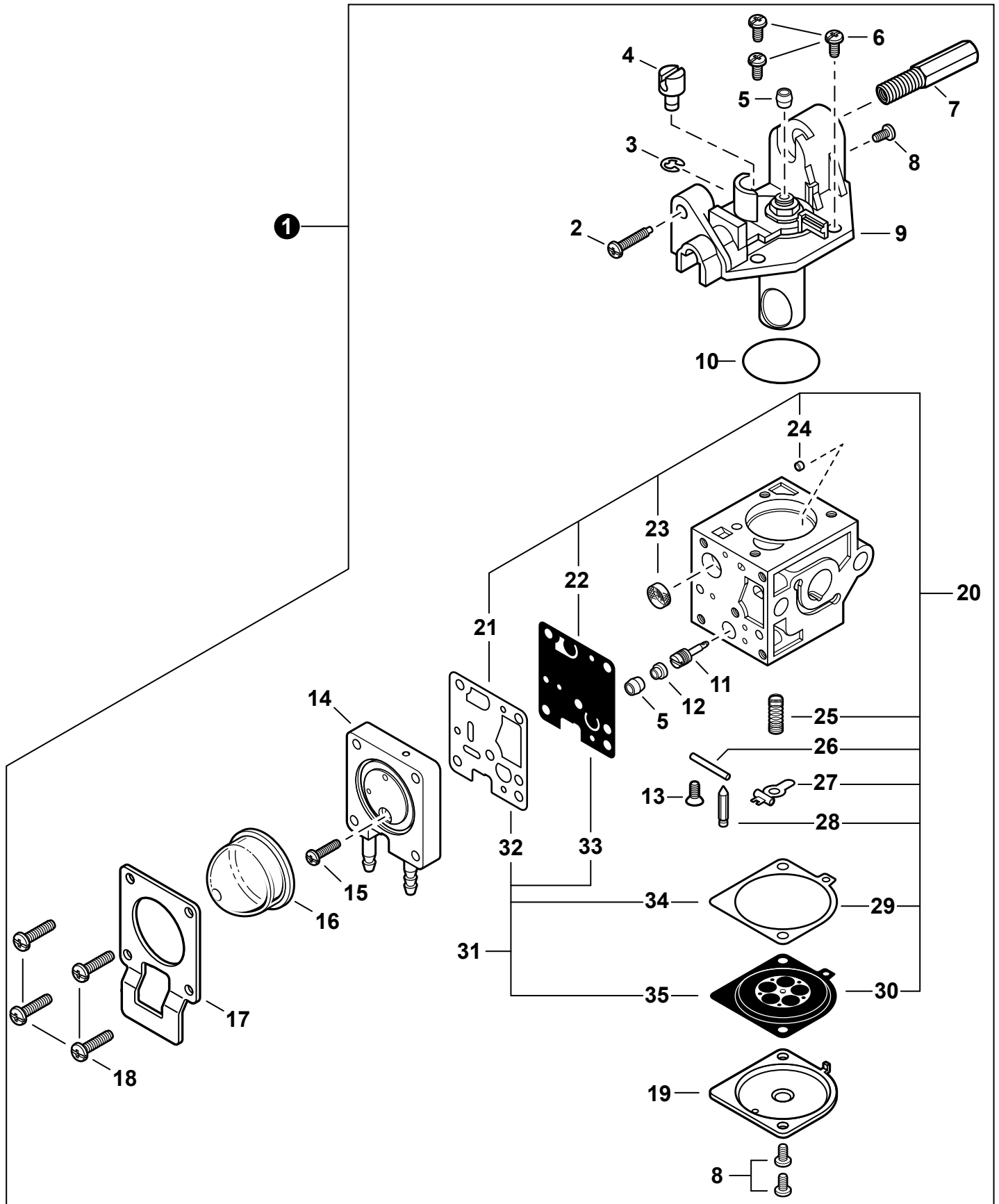


SB1102

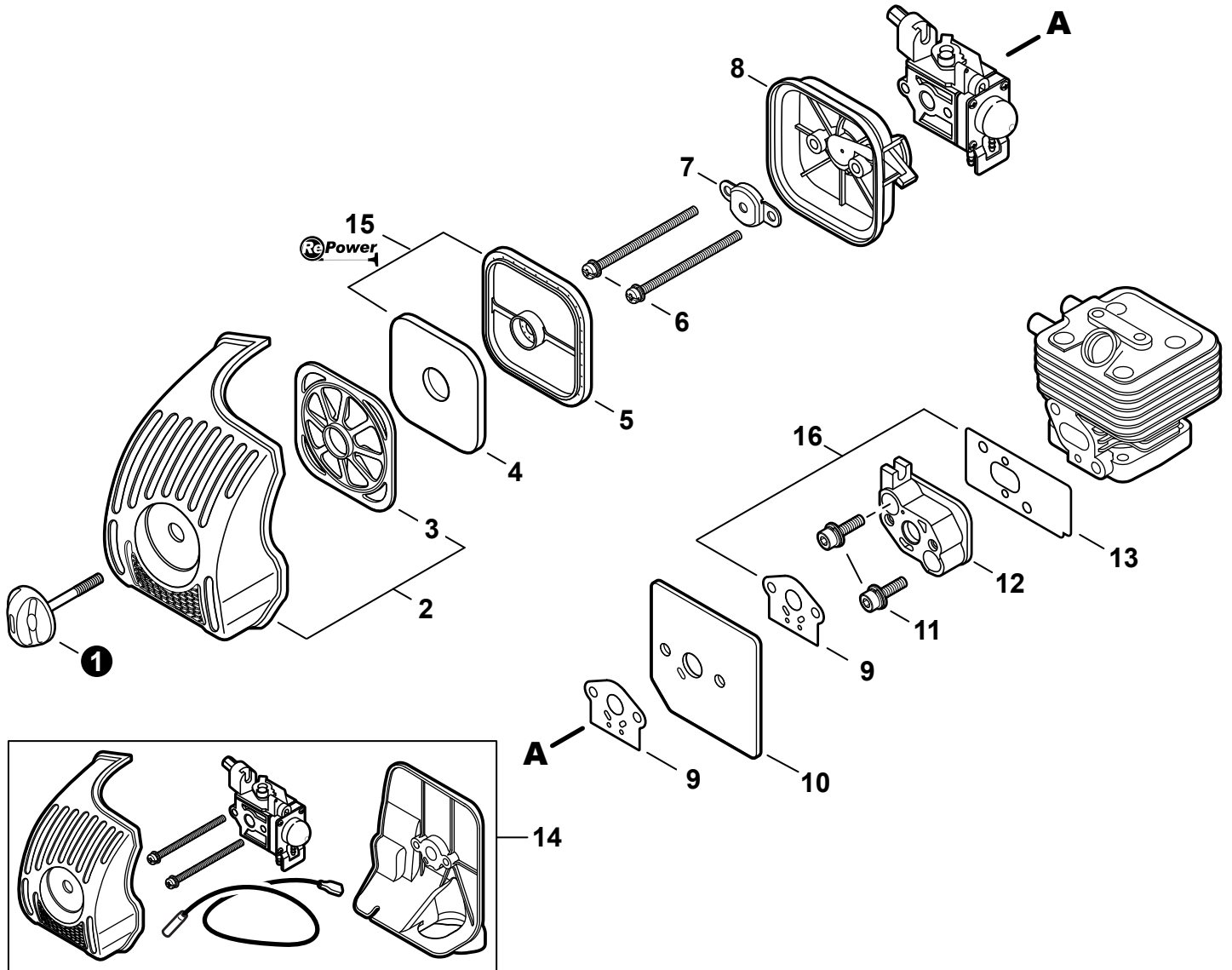
NO.	PART NUMBER	QTY.	DESCRIPTION	NOM DE LA PIÈCE
1	SB1102	1	SHORT BLOCK SB1102	BLOC MOTEUR EMBIELLÉ SB1102
2	90016205025	4	+BOLT 5×25	+BOULON 5×25
3	V103000270	1	+GASKET, INTAKE	+JOINT D'ADMISSION
4	V103000210	1	+HEAT SHIELD, INTAKE	+BOUCLIER THERMIQUE ADMISSION
5	A130001940	1	+CYLINDER	+CYLINDRE
6	V104000780	1	+HEAT SHIELD, EXHAUST	+BOUCLIER THERMIQUE ÉCHAPPEMENT
7	V100000210	1	+GASKET, CYLINDER	+JOINT CYLINDRE
8	P021037310	1	+PISTON KIT	+KIT DE PISTON
9	A101000170	1	++RING, PISTON	++SEGMENT DE PISTON
10	10001335430	1	++PIN, PISTON 6×9×27.8	++AXE DE PISTON 6×9×27.8
11	10001503931	2	++RING, SNAP	++ANNEAU ÉLASTIQUE
12	10001453630	2	++WASHER, THRUST 9×12×15×3	++RONDELLE DE BUTÉE 9×12×15×3
13	10001216131	1	++BEARING, NEEDLE 9	++ROULEMENT À AIGUILLES 9
14	A011000434	1	+CRANKSHAFT ASSY	+VILEBREQUIN COMPLET
15	10014212330	1	+KEY, WOODRUFF	+CLAVETTE-DISQUE
16	P021010801	1	+CRANKCASE KIT	+KIT DE CARTER DE MOTEUR
17	90016205028	3	++BOLT 5×28	++BOULON 5×28
18	10021242031	1	++SEAL, OIL 12	++JOINT D'HUILE 12
19	90033040080	2	++PIN, LOCATING 4×8	++GOUPILLE DE POSITIONNEMENT 4×8
20	10024242030	1	++GASKET, CRANKCASE	++JOINT CARTER DE MOTEUR
21	9403536201	2	++BEARING, BALL 6201	++ROULEMENT À BILLES 6201
22	V505000050	1	++SEAL, OIL 12	++JOINT D'HUILE 12
23	P021011000	1	GASKET KIT	KIT DE JOINTS



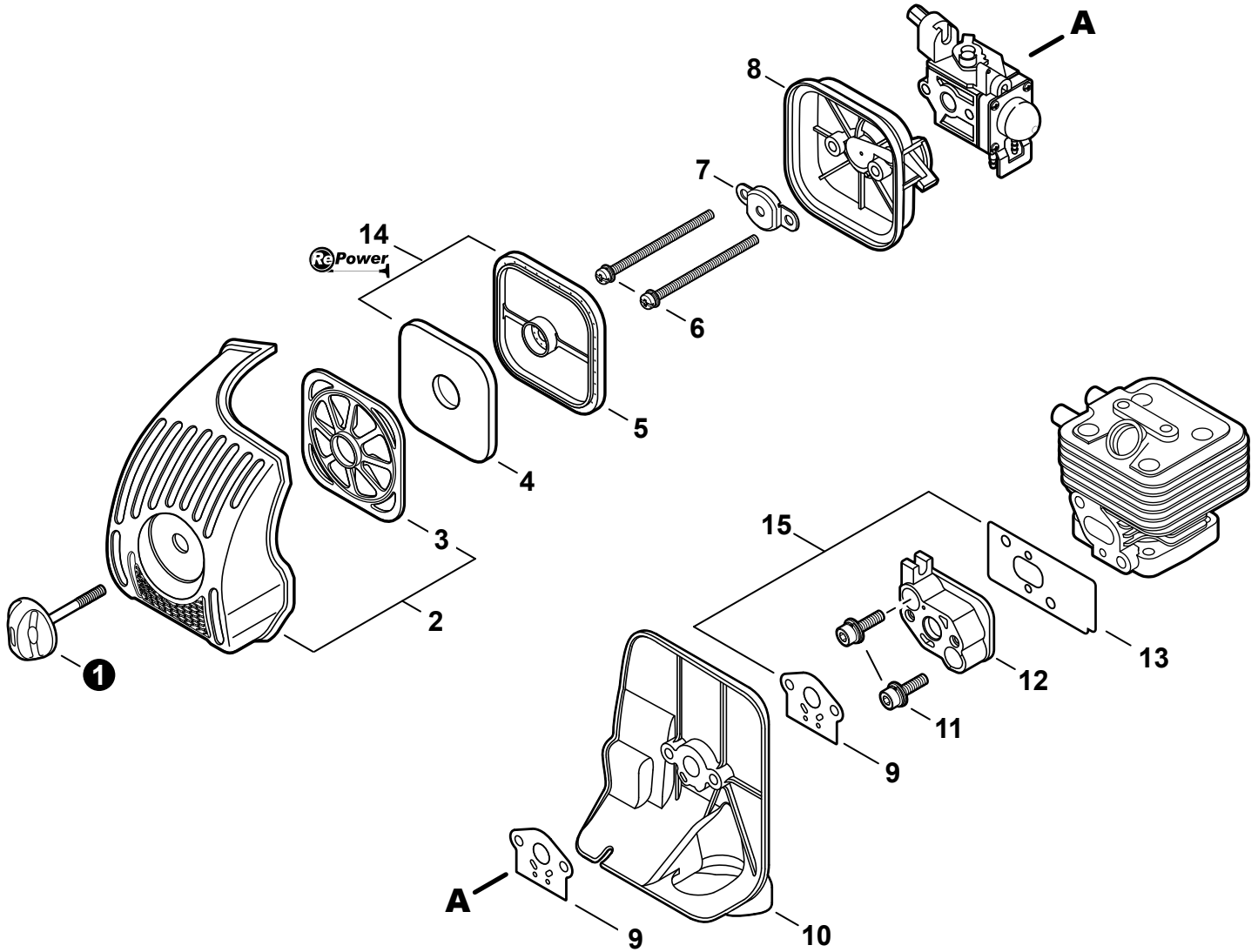
NO.	PART NUMBER	QTY.	DESCRIPTION	NOM DE LA PIÈCE
1	A021001201	1	CARBURETOR - RB-K84	CARBURATEUR - RB-K84
2	P005000100	1	+SCREW, THROTTLE ADJUST	+VIS DE RÉGLAGE D'ACCÉLÉRATEUR
3	P005000190	1	+E-RING	+BAGUE EN E
4	P005002090	1	+SWIVEL	+PIVOT
5	P005001270	2	+CAP, LIMITER	+BOUCHON DU LIMITEUR
6	12534413931	3	+SCREW	+VIS
7	P005001330	1	+ADJUSTER, THROTTLE CABLE	+RÉGLEUR DE CÂBLE D'ACCÉLÉRATEUR
8	12534452130	3	+SCREW	+VIS
9	P005001980	1	+COVER ASSY, ROTOR	+COUVERCLE DE ROTOR COMPLET
10	P005000280	1	+O-RING	+JOINT TORIQUE
11	P005001290	1	+NEEDLE, HIGH SPEED	+POINTEAU H (HAUTE)
12	P005001250	1	+PLUG	+BOUCHON
13	12533942030	1	+SCREW	+VIS
14	P005001890	1	+BODY ASSY, PURGE	+CORPS DE PURGE COMPLET
15	P005000270	1	+SCREW	+VIS
16	12538146730	1	+BULB, PURGE	+POIRE DE PURGE
17	P005000250	1	+RETAINER, PURGE BULB	+ATTACHE DE POIRE DE PURGE
18	P005001900	4	+SCREW	+VIS
19	12534252130	1	+COVER, METERING DIAPHRAGM	+COUVERCLE DOSEUSE À MEMBRANE
20	P005002290	1	+REPAIR KIT	+KIT DE RÉPARATION
21		1	++GASKET, PUMP	++JOINT DE POMPE
22		1	++DIAPHRAGM, PUMP	++MEMBRANE DE POMPE
23		1	++SCREEN, FUEL INLET	++FILTRE À TAMIS
24		1	++GUIDE, ROLLER	++GUIDE DE ROULEAU
25		1	++SPRING, COIL	++RESSORT HÉLICOÏDAL
26		1	++PIN, METERING LEVER	++CHEVILLE DU LEVIER DE DOSAGE
27		1	++LEVER, METERING	++LEVIER DE DOSAGE
28		1	++VALVE, INLET NEEDLE	++SOUPAPE À POINTEAU D'ADMISSION
29		1	++GASKET, METERING DIAPHRAGM	++JOINT DU MEMBRANE DE DOSAGE
30		1	++DIAPHRAGM, METERING	++MEMBRANE DE DOSAGE
31	P005002270	1	+GASKET / DIAPHRAGM KIT	+KIT DE JOINT / MEMBRANE
32		1	++GASKET, PUMP	++JOINT DE POMPE
33		1	++DIAPHRAGM, PUMP	++MEMBRANE DE POMPE
34		1	++GASKET, METERING DIAPHRAGM	++JOINT DU MEMBRANE DE DOSAGE
35		1	++DIAPHRAGM, METERING	++MEMBRANE DE DOSAGE



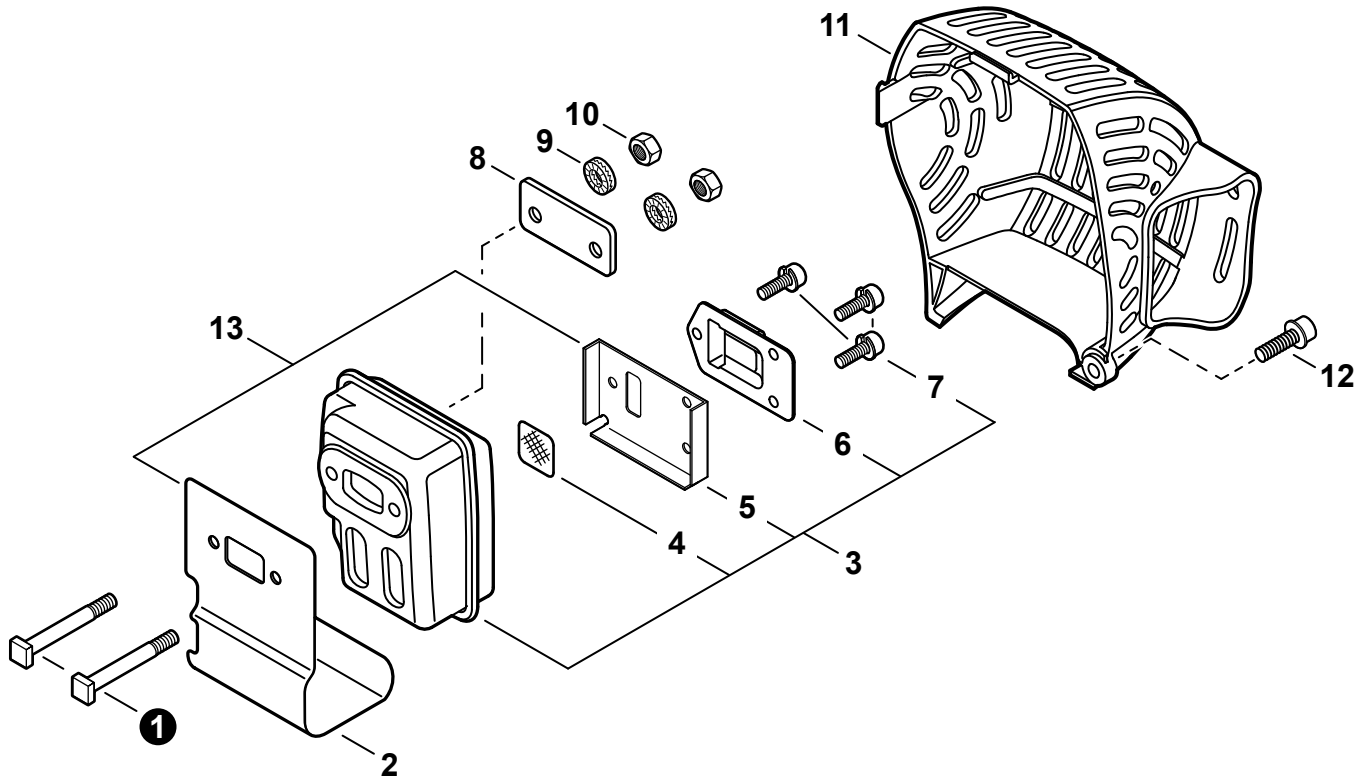
NO.	PART NUMBER	QTY.	DESCRIPTION	NOM DE LA PIÈCE
1	A021003830	1	CARBURETOR - RB-K112	CARBURATEUR - RB-K112
2	P005000100	1	+SCREW, THROTTLE ADJUST	+VIS DE RÉGLAGE D'ACCÉLÉRATEUR
3	P005000190	1	+E-RING	+BAGUE EN E
4	P005002090	1	+SWIVEL	+PIVOT
5	P005001270	2	+CAP, LIMITER	+BOUCHON DU LIMITEUR
6	12534413931	3	+SCREW	+VIS
7	P005001330	1	+ADJUSTER, THROTTLE CABLE	+RÉGLEUR DE CÂBLE D'ACCÉLÉRATEUR
8	12534452130	3	+SCREW	+VIS
9	P005002440	1	+COVER ASSY, ROTOR	+COUVERCLE DE ROTOR COMPLET
10	P005000280	1	+O-RING	+JOINT TORIQUE
11	P005002450	1	+NEEDLE, HIGH SPEED	+POINTEAU H (HAUTE)
12	P005001250	1	+PLUG	+BOUCHON
13	12533942030	1	+SCREW	+VIS
14	P005002480	1	+BODY ASSY, PURGE	+CORPS DE PURGE COMPLET
15	P005000270	1	+SCREW	+VIS
16	P005003110	1	+BULB, PURGE	+POIRE DE PURGE
17	P005000250	1	+RETAINER, PURGE BULB	+ATTACHE DE POIRE DE PURGE
18	P005001900	4	+SCREW	+VIS
19	12534252130	1	+COVER, METERING DIAPHRAGM	+COUVERCLE DOSEUSE À MEMBRANE
20	P005003410	1	+REPAIR KIT, CARBURETOR	+KIT DE RÉPARATION CARBURATEUR
21		1	++GASKET, PUMP	++JOINT DE POMPE
22		1	++DIAPHRAGM, PUMP	++MEMBRANE DE POMPE
23		1	++SCREEN, FUEL INLET	++FILTRE À TAMIS
24		1	++GUIDE, ROLLER	++GUIDE DE ROULEAU
25		1	++SPRING, METERING LEVER	++RESSORT DE LEVIER DE DOSAGE
26		1	++PIN, METERING LEVER	++CHEVILLE DU LEVIER DE DOSAGE
27		1	++LEVER, METERING	++LEVIER DE DOSAGE
28		1	++VALVE, INLET NEEDLE	++SOUPAPE À POINTEAU D'ADMISSION
29		1	++GASKET, METERING DIAPHRAGM	++JOINT DU MEMBRANE DE DOSAGE
30		1	++DIAPHRAGM, METERING	++MEMBRANE DE DOSAGE
31	P005002270	1	+GASKET / DIAPHRAGM KIT	+KIT DE JOINT / MEMBRANE
32		1	++GASKET, PUMP	++JOINT DE POMPE
33		1	++DIAPHRAGM, PUMP	++MEMBRANE DE POMPE
34		1	++GASKET, METERING DIAPHRAGM	++JOINT DU MEMBRANE DE DOSAGE
35		1	++DIAPHRAGM, METERING	++MEMBRANE DE DOSAGE



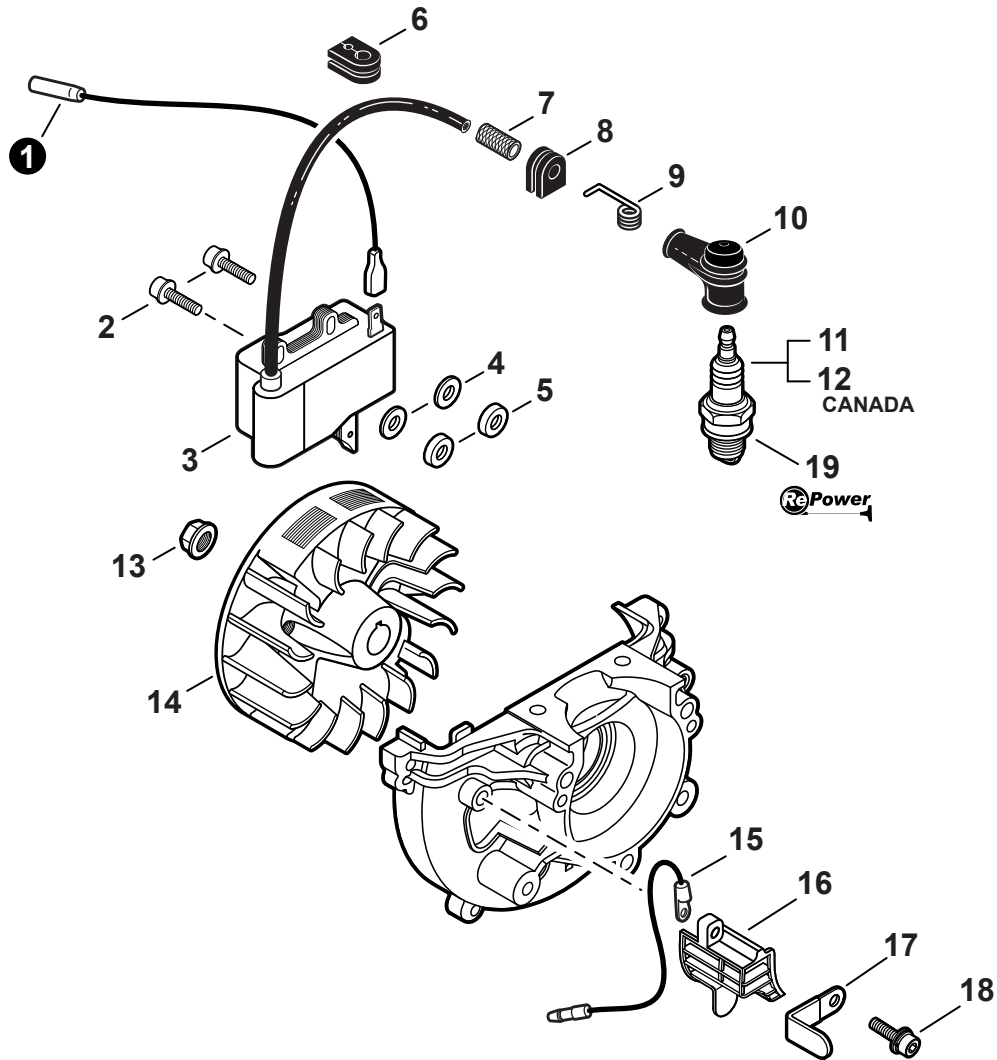
NO.	PART NUMBER	QTY.	DESCRIPTION	NOM DE LA PIÈCE
1	V299000250	1	THUMBSCREW	VIS À SERRAGE À MAIN
2	P021038030	1	COVER KIT, AIR FILTER	COUVERCLE DU FILTRE À AIR COMPLET
3	A227000000	1	+RETAINER, PRE-FILTER	+ATTACHE, PRÉ-FILTRE
4	A226000370	1	PRE-FILTER, FOAM	PRÉ-FILTRE EN MOUSSE
5	A226000471	1	FILTER, AIR - DOUBLE LAYER	FILTRE, AIR - COUCHE DOUBLE
6	90024205065	2	SCREW 5×65	VIS 5×65
7	A244000070	1	PLATE, PREVENT	PLAQUE, PRÉVENTION
8	P021013820	1	CASE, AIR FILTER	BOÎTIER DE FILTRE À AIR
9	V103000270	2	GASKET, INTAKE	JOINT D'ADMISSION
10	A209000140	1	PLATE, INSULATOR	PLAQUE ISOLANTE
11	90016205025	2	BOLT 5×25	BOULON 5×25
12	A200000200	1	INSULATOR, INTAKE	ISOLATEUR D'ADMISSION
13	V103000210	1	HEAT SHIELD, INTAKE	BOUCLIER THERMIQUE ADMISSION
14	P021040670	1	HOT START KIT	TROUSSE DE DÉMARRAGE À CHAUD
15	90125	1	TUNE-UP KIT - REPOWER	KIT DE MISE AU POINT - REPOWER
16	P021011000	1	GASKET KIT	KIT DE JOINTS



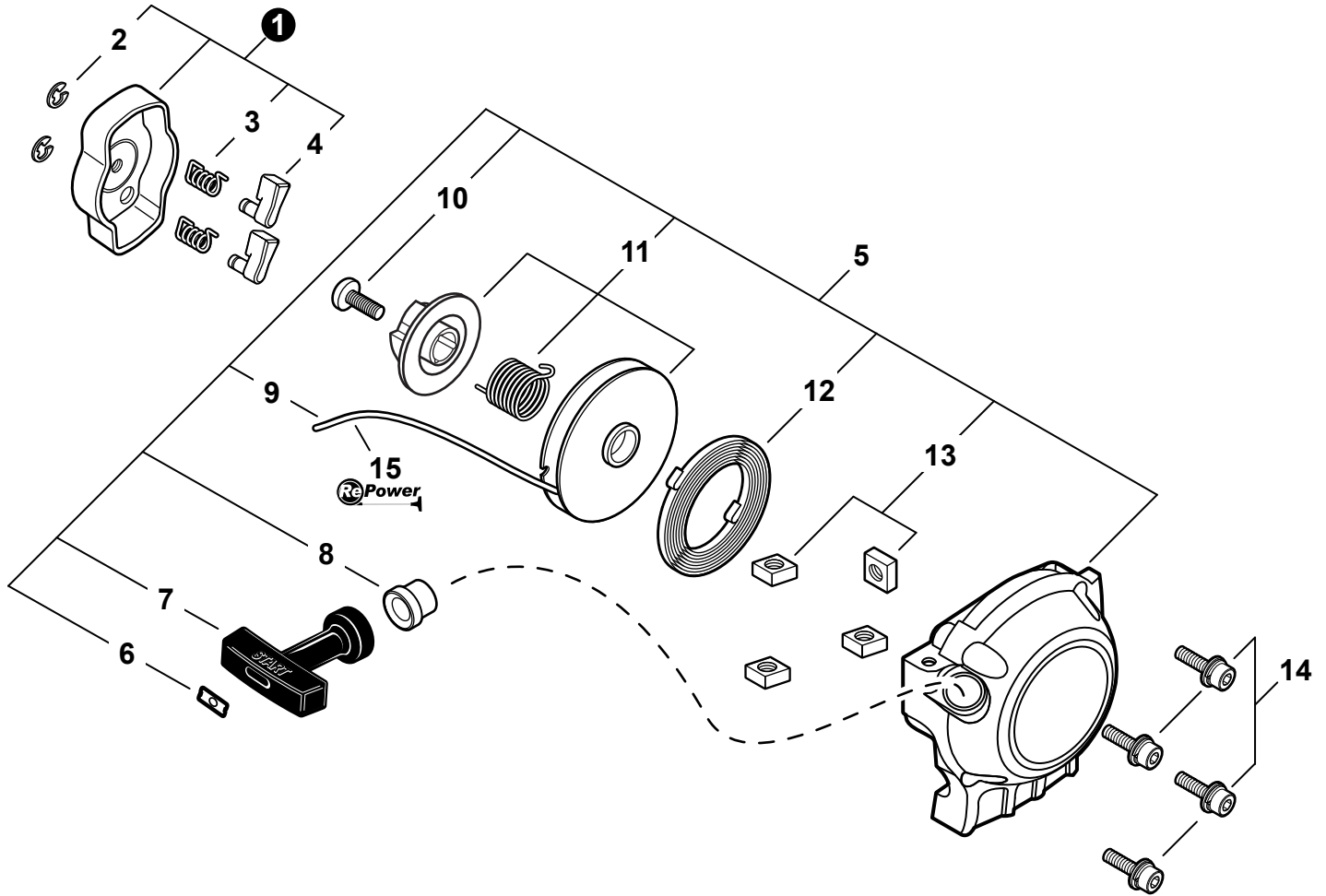
NO.	PART NUMBER	QTY.	DESCRIPTION	NOM DE LA PIÈCE
1	V299000250	1	THUMBSCREW	VIS À SERRAGE À MAIN
2	P021042070	1	COVER KIT, AIR FILTER	COUVERCLE DU FILTRE À AIR COMPLET
3	A227000000	1	+RETAINER, PRE-FILTER	+ATTACHE, PRÉ-FILTRE
4	A226000370	1	PRE-FILTER, FOAM	PRÉ-FILTRE EN MOUSSE
5	A226000471	1	FILTER, AIR - DOUBLE LAYER	FILTRE, AIR - COUCHE DOUBLE
6	9157905070	2	SCREW 5×70	VIS 5×70
7	A244000070	1	PLATE, PREVENT	PLAQUE, PRÉVENTION
8	P021013820	1	CASE, AIR FILTER	BOÎTIER DE FILTRE À AIR
9	V103000270	2	GASKET, INTAKE	JOINT D'ADMISSION
10	A209000710	1	PLATE, INSULATOR	PLAQUE ISOLANTE
11	90016205025	2	BOLT 5×25	BOULON 5×25
12	A200000200	1	INSULATOR, INTAKE	ISOLATEUR D'ADMISSION
13	V103000210	1	HEAT SHIELD, INTAKE	BOUCLIER THERMIQUE ADMISSION
14	90125	1	TUNE-UP KIT - REPOWER	KIT DE MISE AU POINT - REPOWER
15	P021011000	1	GASKET KIT	KIT DE JOINTS



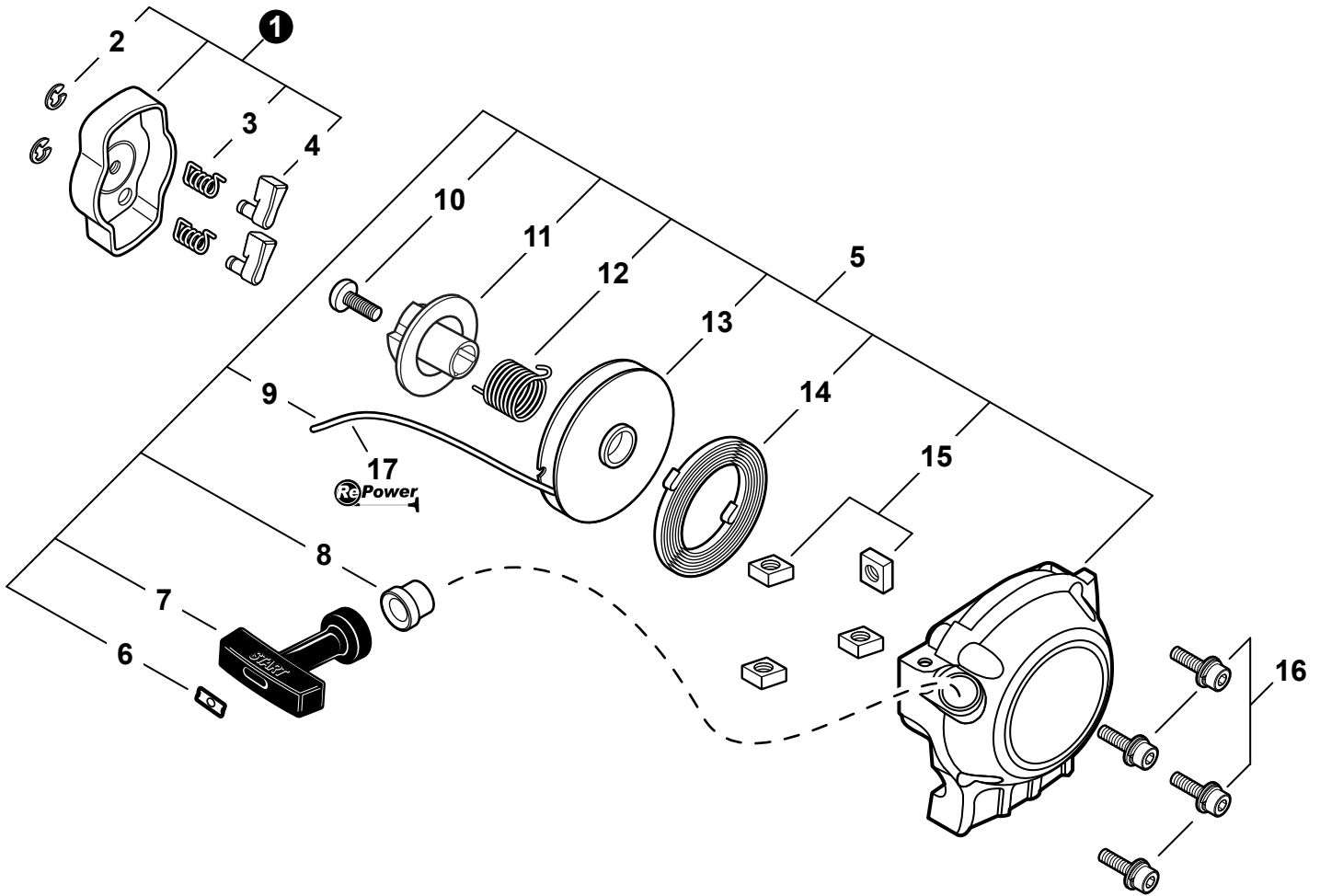
NO.	PART NUMBER	QTY.	DESCRIPTION	NOM DE LA PIÈCE
1	V203000120	2	BOLT 5×60	BOULON 5×60
2	V104000780	1	HEAT SHIELD, EXHAUST	BOUCLIER THERMIQUE ÉCHAPPEMENT
3	P021011580	1	MUFFLER ASSY	ASSEMBLAGE SILENCIEUX
4	14586240630	1	+SCREEN, SPARK ARRESTER	+PARE-ÉTINCELLES
5	V104000790	1	+GASKET, EXHAUST	+JOINT D'ÉCHAPPEMENT
6	A313000830	1	+GUIDE, EXHAUST	+GUIDE D'ÉCHAPPEMENT
7	9136704010	3	+SCREW 4×10	+VIS 4×10
8	V150001760	1	PLATE, EYE	PLAQUE
9	9228005000	2	WASHER	RONDELLE
10	90050000005	2	NUT 5	ÉCROU 5
11	A320000341	1	COVER, MUFFLER	COUVERCLE DU SILENCIEUX
12	90010605014	1	BOLT 5×14	BOULON 5×14
13	P021011000	1	GASKET KIT	KIT DE JOINTS



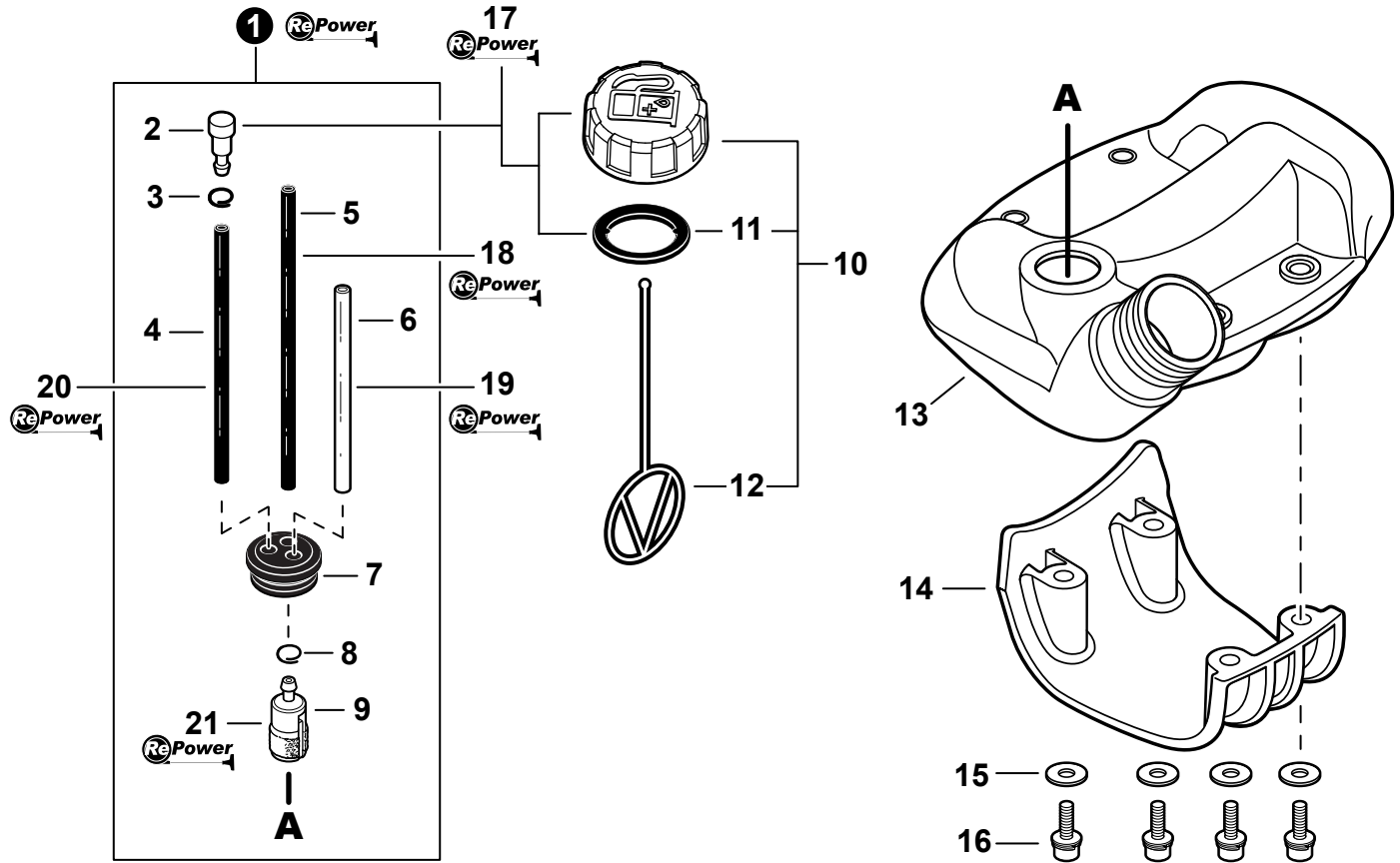
NO.	PART NUMBER	QTY.	DESCRIPTION	NOM DE LA PIÈCE
1	V485002331	1	LEAD - IGNITION	CÂBLE D'ALLUMAGE
2	V202000130	2	BOLT 4	BOULON 4
3	A411000251	1	COIL, IGNITION	BOBINE D'ALLUMAGE
4	90060300004	2	WASHER 4mm	RONDELLE 4mm
5	V322000031	2	INSULATOR 4	ISOLATEUR 4
6	V135000030	1	GROMMET	PASSE-FIL
7	V475003380	1	TUBE, INSULATOR	TUYAU ISOLANTE
8	15611004920	1	GROMMET, HT CORD	OEILLET DE FIL
9	A426000010	1	TERMINAL, SPARK PLUG	BORNE DE BOUGIE
10	A427000013	1	CAP, SPARK PLUG	PROTECTEUR DE BOUGIE
11	15901019830	1	SPARK PLUG - BPM-8Y	BOUGIE BPM-8Y
12	A425000000	1	SPARK PLUG - BPMR-8Y	BOUGIE BPMR-8Y
13	90051500008	1	NUT, FLANGE M8	ÉCROU
14	A409000310	1	FLYWHEEL	VOLANT
15	15663543130	1	LEAD - GROUND	CÂBLE DE TERRE
16	A127000160	1	COVER, DUST	COUVERCLE PARE-POUSSIÈRE
17	15911621231	1	CLAMP	BRIDE
18	90016205016	1	BOLT 5×16	BOULON 5×16
19	90125	1	TUNE-UP KIT - REPOWER	KIT DE MISE AU POINT - REPOWER



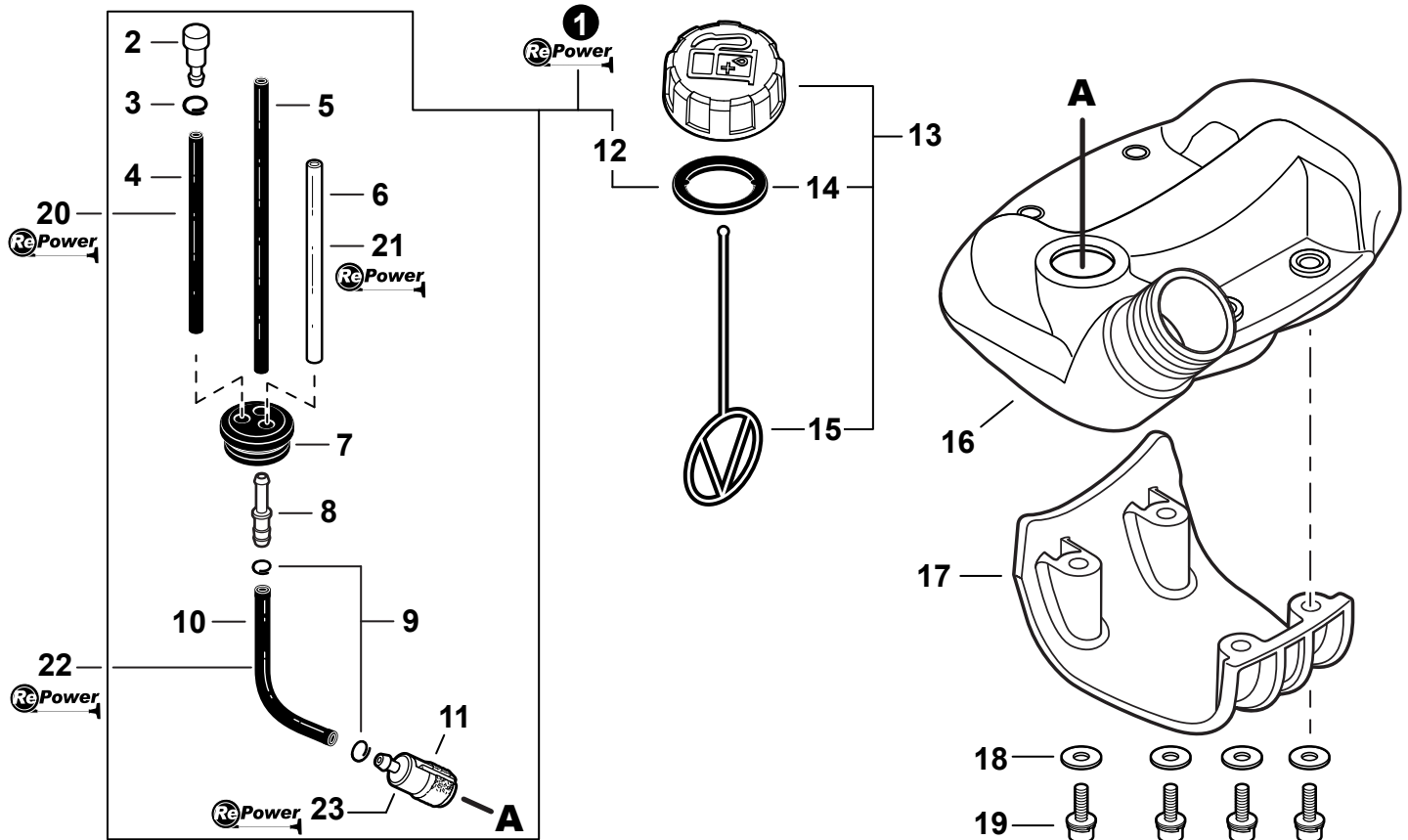
NO.	PART NUMBER	QTY.	DESCRIPTION	NOM DE LA PIÈCE
1	A052000180	1	PAWL ASSY, STARTER	CLIQUET DE LANCEUR À RAPPEL COMPLET
2	P022002100	2	+E-RING 4	+BAGUE EN E 4
3	P022006510	2	+SPRING, RETURN	+RESSORT DE RAPPEL
4	P022006850	2	+PAWL, STARTER	+CLIQUET
5	A051000940	1	STARTER ASSY, RECOIL	ASSEMBLAGE DU LANCEUR À RAPPEL
6	A522000040	1	+RETAINER, ROPE	+RETENUE DE CORDE
7	17722827030	1	+GRIP, STARTER	+POIGNÉE DU DÉMARREUR
8	17722742030	1	+GUIDE, ROPE	+GUIDE DE CORDE
9	A509000310	1	+ROPE, STARTER	+CORDE DU DÉMARREUR
10	V253000310	1	+SCREW 5	+VIS 5
11	P050009900	1	+REEL/CAM PLATE SET	+ENSEMBLE DE ENROULEUR/DISQUE À CAMES
12	A504000100	1	+SPRING, RECOIL	+RESSORT DE RAPPEL
13	P022022010	4	+NUT	+ÉCROU
14	90016304016	4	BOLT 4×16	BOULON 4×16
15	99944440000	1	ROPE, STARTER - REPOWER BULK Ø3	CORDE DU DÉMARREUR EN VRAC REPOWER



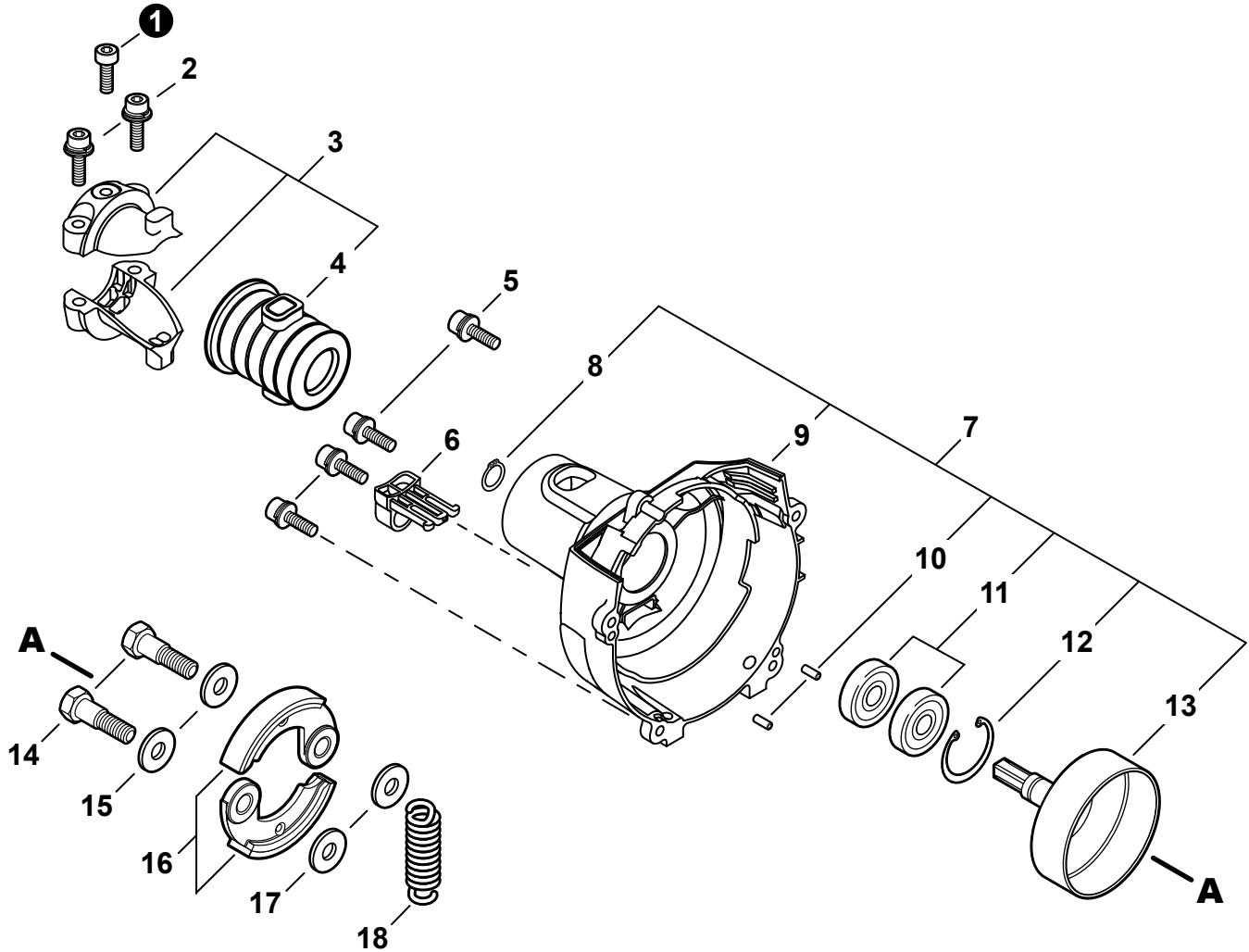
NO.	PART NUMBER	QTY.	DESCRIPTION	NOM DE LA PIÈCE
1	A052000180	1	PAWL ASSY, STARTER	CLIQUET DE LANCEUR À RAPPEL COMPLET
2	P022002100	2	+E-RING 4	+BAGUE EN E 4
3	P022006510	2	+SPRING, RETURN	+RESSORT DE RAPPEL
4	P022006850	2	+PAWL, STARTER	+CLIQUET
5	A051000941	1	STARTER ASSY, RECOIL	ASSEMBLAGE DU LANCEUR À RAPPEL
6	P022037670	1	+RETAINER, ROPE	+RETENUE DE CORDE
7	17722827030	1	+GRIP, STARTER	+POIGNÉE DU DÉMARREUR
8	17722742030	1	+GUIDE, ROPE	+GUIDE DE CORDE
9	P022008260	1	+ROPE, STARTER 3×700	+CORDE DU DÉMARREUR 3×700
10	17723661830	1	+SCREW	+VIS
11	P022028000	1	+PLATE, CAM	+PLAQUE DE CAME
12	P022008270	1	+SPRING, TORSION	+RESSORT DE TORSION
13	P022027980	1	+REEL, ROPE	+ENROULEUR DE CÂBLE
14	17722042030	1	+SPRING, RECOIL	+RESSORT DE RAPPEL
15	P022022010	4	+NUT	+ÉCROU
16	90016304016	4	BOLT 4×16	BOULON 4×16
17	99944440000	1	ROPE, STARTER - REPOWER BULK Ø3	CORDE DU DÉMARREUR EN VRAC REPOWER



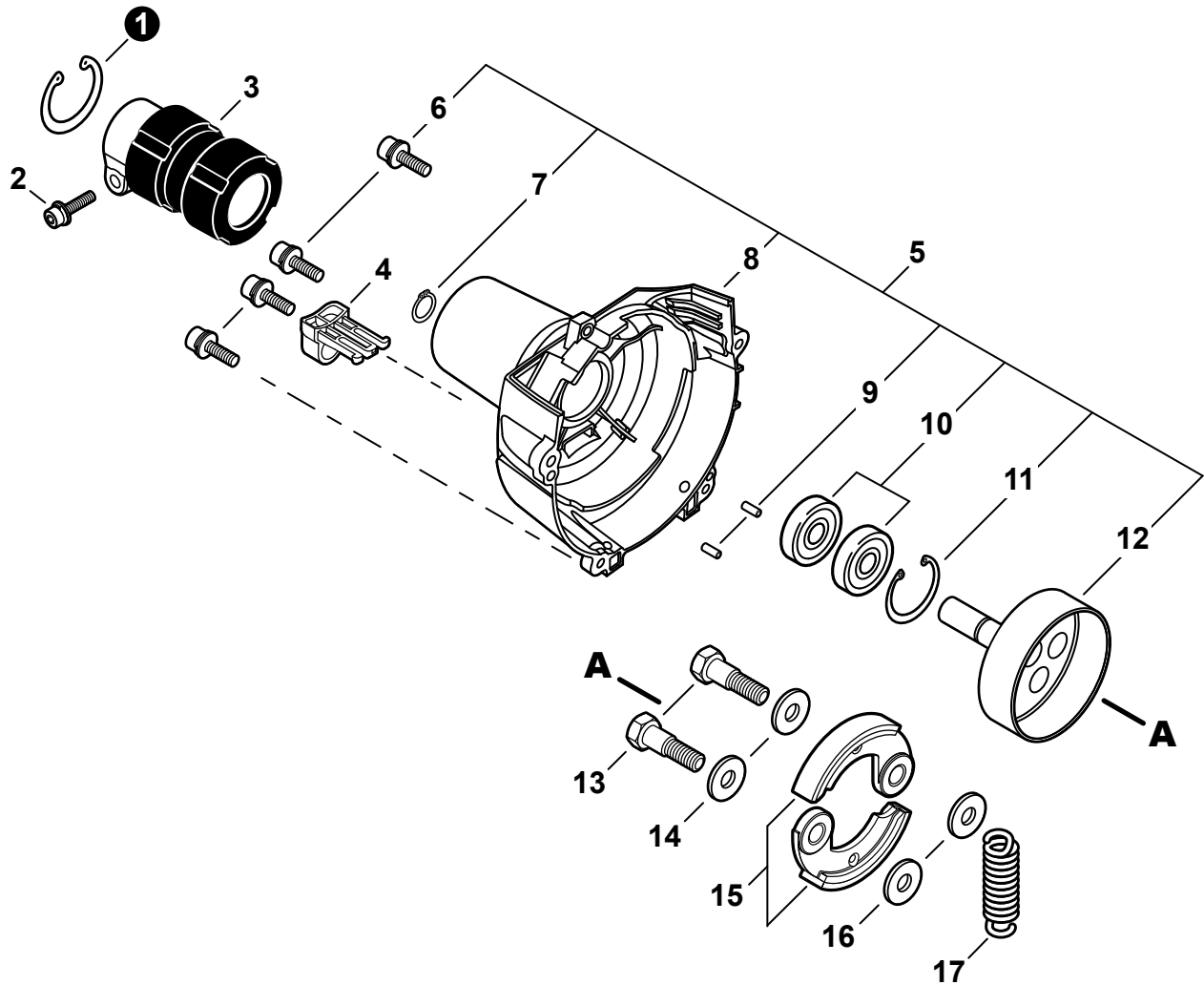
NO.	PART NUMBER	QTY.	DESCRIPTION	NOM DE LA PIÈCE
1	90105	1	FUEL SYSTEM KIT - REPOWER	KIT DE SYSTÈME DE CARBURANT - REPOWER
2	A356000030	1	+VENT ASSY	+ÉVENT COMPLET
3	V490001230	1	+CLIP Ø6.5MM	+ATTACHE Ø6.5MM
4	V471001180	1	+PIPE, VENT 3×6×35 BLACK	+TUYAU ÉVENT 3×6×35 NOIR
5	V470000580	1	+PIPE, FUEL 3×5×195 BLACK	+TUYAU DE CARBURANT 3×5×195 NOIR
6	13201040830	1	+PIPE, FUEL 3×6×75 CLEAR	+TUYAU DE CARBURANT 3×6×75 CLAIR
7	13211555930	1	+GROMMET, FUEL	+RONDELLE DE CARBURANT
8	V490001240	1	+CLIP Ø6	+ATTACHE Ø6
9	A369000000	1	+FILTER, FUEL 125-528	+FILTRE À CARBURANT 125-528
10	13100455530	1	CAP ASSY, FUEL	ASSEMBLAGE DU BOUCHON DE CARBURANT
11	13101655830	1	+GASKET, FUEL CAP	+JOINT BOUCHON DE CARBURANT
12	13105156030	1	+CONNECTOR, CAP L= 100mm	+CONNEXION DU BOUCHON L= 100mm
13	P021013640	1	TANK, FUEL	RÉSERVOIR DE CARBURANT
14	A175000030	1	GUARD, FUEL TANK	PROTECTEUR, RÉSERVOIR D'ESSENCE
15	90060300005	4	WASHER 5.5×12×0.8	RONDELLE 5.5×12×0.8
16	90016205025	4	BOLT 5×25	BOULON 5×25
17	90010	1	CAP/VENT KIT - REPOWER	KIT BOUCHON/ÉVENT - REPOWER
18	90014	1	PIPE, BULK - REPOWER 3×5mm BLACK	TUYAU EN VRAC REPOWER 3×5mm NOIR
19	90017	1	PIPE, BULK - REPOWER 3×6mm CLEAR	TUYAU EN VRAC REPOWER 3×6mm CLAIR
20	90015	1	PIPE, BULK - REPOWER 3×6mm BLACK	TUYAU EN VRAC REPOWER 3×6mm NOIR
21	90125	1	TUNE-UP KIT - REPOWER	KIT DE MISE AU POINT - REPOWER



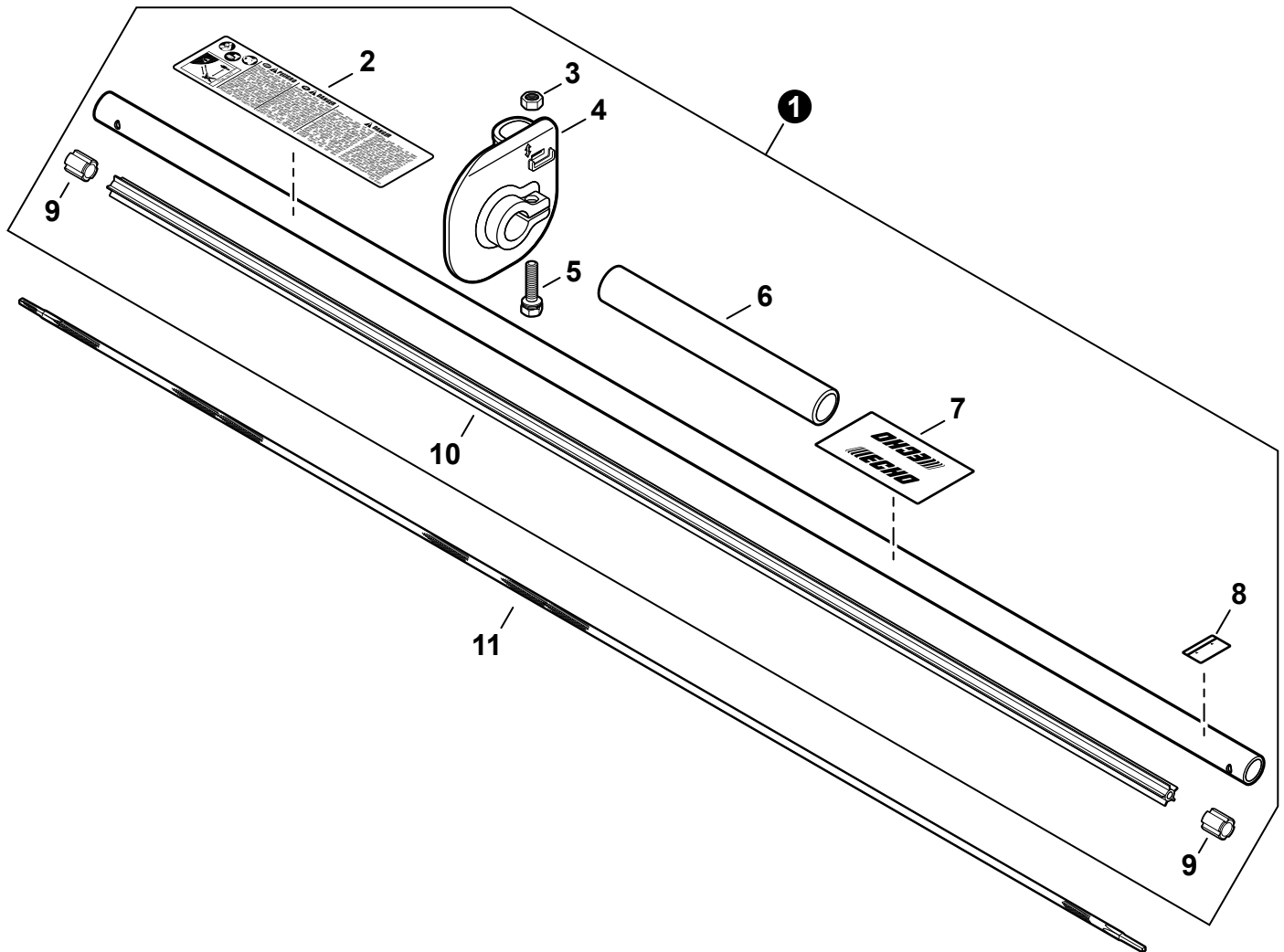
NO.	PART NUMBER	QTY.	DESCRIPTION	NOM DE LA PIÈCE
1	90137-1	1	FUEL SYSTEM KIT - REPOWER	KIT DE SYSTÈME DE CARBURANT - REPOWER
2	A356000030	1	+VENT ASSY	+ÉVENT COMPLET
3	V490001230	1	+CLIP Ø6.5MM	+ATTACHE Ø6.5MM
4	V471001180	1	+PIPE, VENT 3×6×35 BLACK	+TUYAU ÉVENT 3×6×35 NOIR
5	V471003710	1	+PIPE, FUEL - 3×5×67 - BLACK	+TUYAU DE CARBURANT 3×5×67 NOIR
6	13201040830	1	+PIPE, FUEL 3×6×75 CLEAR	+TUYAU DE CARBURANT 3×6×75 CLAIR
7	13211555930	1	+GROMMET, FUEL	+RONDELLE DE CARBURANT
8	V186000520	1	+CONNECTOR, PIPE Ø5×Ø3.5	+CONNEXION DE TUYAU Ø5×Ø3.5
9	V490001240	2	+CLIP Ø6	+ATTACHE Ø6
10	V471003650	1	+PIPE, FUEL - 3×5×125 - BLACK	+TUYAU DE CARBURANT 3×5×125 NOIR
11	A369000000	1	+FILTER, FUEL 125-528	+FILTRE À CARBURANT 125-528
12	V107000150	1	+GASKET, FUEL CAP	+JOINT BOUCHON DE CARBURANT
13	P021040030	1	CAP ASSY, FUEL	ASSEMBLAGE DU BOUCHON DE CARBURANT
14	V107000150	1	+GASKET, FUEL CAP	+JOINT BOUCHON DE CARBURANT
15	13105156030	1	+CONNECTOR, CAP L= 100mm	+CONNEXION DU BOUCHON L= 100mm
16	P021013640	1	TANK, FUEL	RÉSERVOIR DE CARBURANT
17	A175000030	1	GUARD, FUEL TANK	PROTECTEUR, RÉSERVOIR D'ESSENCE
18	90060300005	4	WASHER 5.5×12×0.8	RONDELLE 5.5×12×0.8
19	90016205025	4	BOLT 5×25	BOULON 5×25
20	90015	1	PIPE, BULK - REPOWER 3×6mm BLACK	TUYAU EN VRAC REPOWER 3×6mm NOIR
21	90017	1	PIPE, BULK - REPOWER 3×6mm CLEAR	TUYAU EN VRAC REPOWER 3×6mm CLAIR
22	90014	1	PIPE, BULK - REPOWER 3×5mm BLACK	TUYAU EN VRAC REPOWER 3×5mm NOIR
23	90125	1	TUNE-UP KIT - REPOWER	KIT DE MISE AU POINT - REPOWER



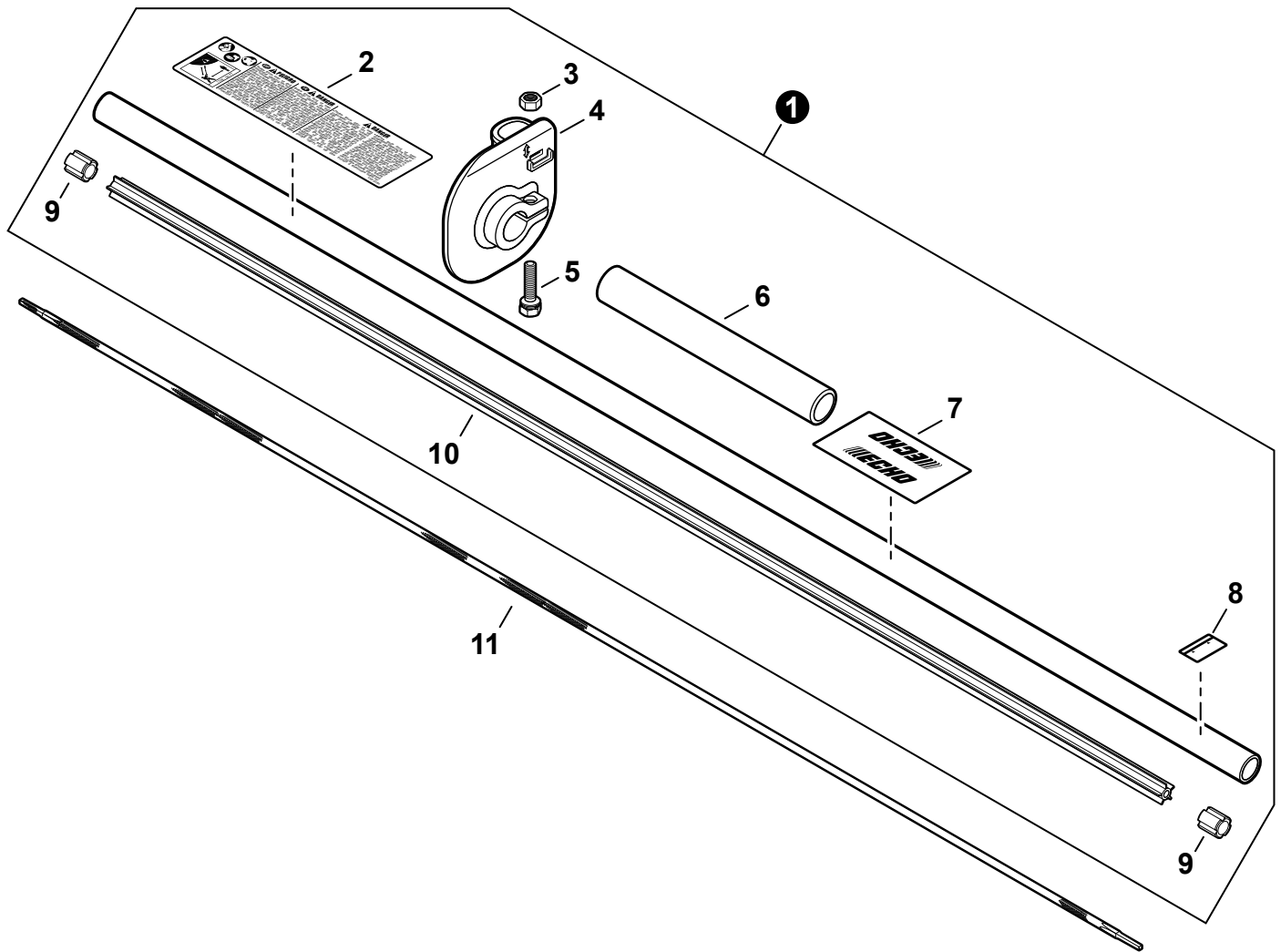
NO.	PART NUMBER	QTY.	DESCRIPTION	NOM DE LA PIÈCE
1	90010505012	1	BOLT 5×12	BOULON 5×12
2	90016205025	2	BOLT 5×25	BOULON 5×25
3	P021009380	1	HOLDER KIT, MAIN PIPE	KIT DE ATTACHE - TUBE DE TRANSMISSION
4	V420001081	1	+CUSHION	+COUSSIN
5	90016304016	4	BOLT 4×16	BOULON 4×16
6	V491000180	1	CLIP	ATTACHE
7	P021009790	1	COVER ASSY, FAN	ASSEMBLAGE COUVRE-VENTILATEUR
8	90070100012	1	+RING, SNAP 12	+ANNEAU ÉLASTIQUE 12
9	A172000621	1	+COVER, FAN	+COUVRE-VENTILATEUR
10	V622000020	2	+PIN, LOCATING 4	+GOUPILLE DE POSITIONNEMENT 4
11	9405106001	2	+BEARING, BALL 6001	+ROULEMENT À BILLES
12	90070200028	1	+RING, SNAP 28	+ANNEAU ÉLASTIQUE 28
13	A556000390	1	+DRUM, CLUTCH	+TAMBOUR D'EMBAYAGE
14	17504656030	2	BOLT, CLUTCH 8×7.9×M6	BOULON D'EMBAYAGE 8×7.9×M6
15	17504956030	2	WASHER 8.5×16×0.5	RONDELLE 8.5×16×0.5
16	A553000010	2	SHOE, CLUTCH	SABOT D'EMBAYAGE
17	17504805530	2	WASHER 6.2×19×1.0	RONDELLE 6.2×19×1.0
18	V451000400	1	SPRING, CLUTCH	RESSORT D'EMBAYAGE



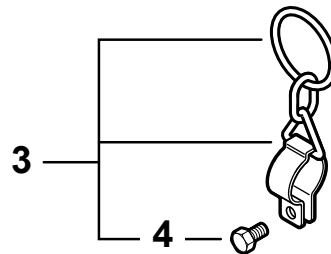
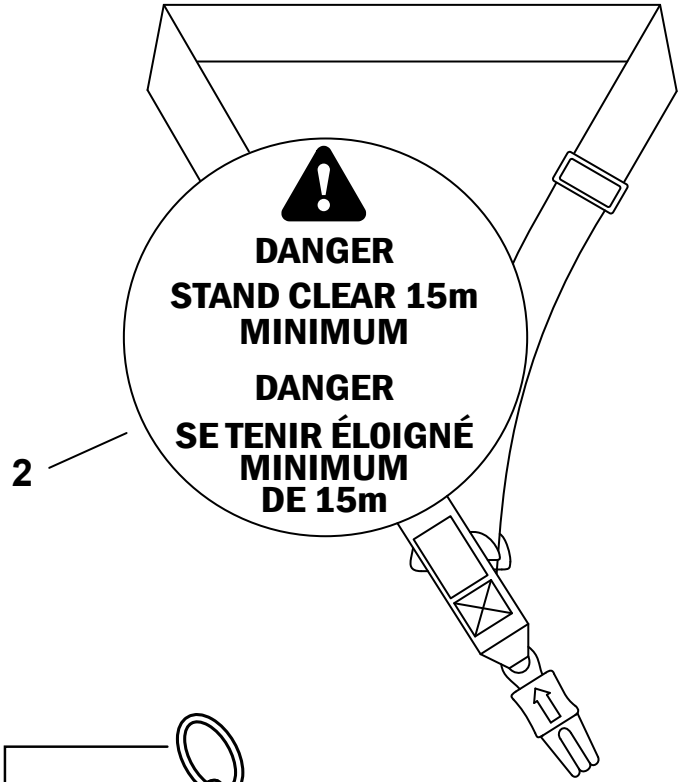
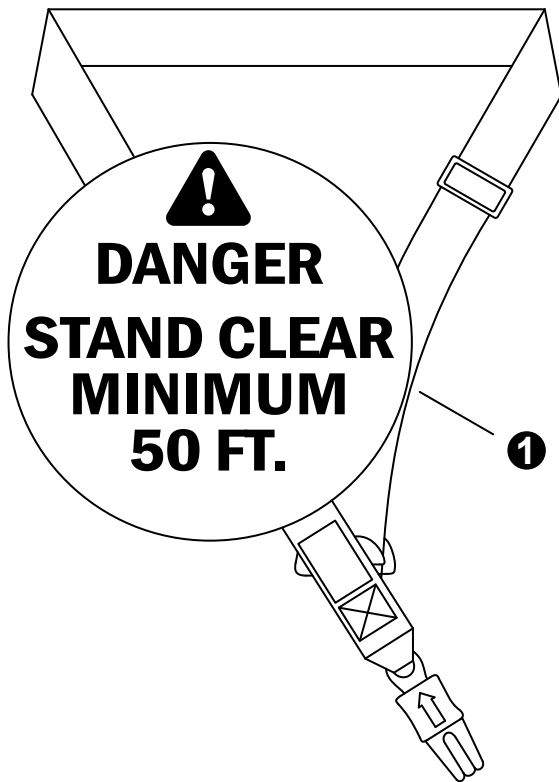
NO.	PART NUMBER	QTY.	DESCRIPTION	NOM DE LA PIÈCE
1	90070200042	1	RING, SNAP Ø42	ANNEAU ÉLASTIQUE Ø42
2	90016205028	1	BOLT 5×28	BOULON 5×28
3	61092255931	1	HOLDER, MAIN PIPE	ATTACHE - TUBE DE TRANSMISSION
4	V491000180	1	CLIP	ATTACHE
5	P021048600	1	COVER ASSY, FAN	ASSEMBLAGE COUVRE-VENTILATEUR
6	90016304016	4	+BOLT 4×16	+BOULON 4×16
7	90070100012	1	+RING, SNAP 12	+ANNEAU ÉLASTIQUE 12
8	A172002570	1	+COVER, FAN	+COUVRE-VENTILATEUR
9	V622000020	2	+PIN, LOCATING 4	+GOUPILLE DE POSITIONNEMENT 4
10	9405106001	2	+BEARING, BALL 6001	+ROULEMENT À BILLES
11	90070200028	1	+RING, SNAP 28	+ANNEAU ÉLASTIQUE 28
12	A556000390	1	+DRUM, CLUTCH	+TAMBOUR D'EMBRAYAGE
13	17504656030	2	BOLT, CLUTCH 8×7.9×M6	BOULON D'EMBRAYAGE 8×7.9×M6
14	17504956030	2	WASHER 8.5×16×0.5	RONDELLE 8.5×16×0.5
15	A553000010	2	SHOE, CLUTCH	SABOT D'EMBRAYAGE
16	17504805530	2	WASHER 6.2×19×1.0	RONDELLE 6.2×19×1.0
17	V451000400	1	SPRING, CLUTCH	RESSORT D'EMBRAYAGE



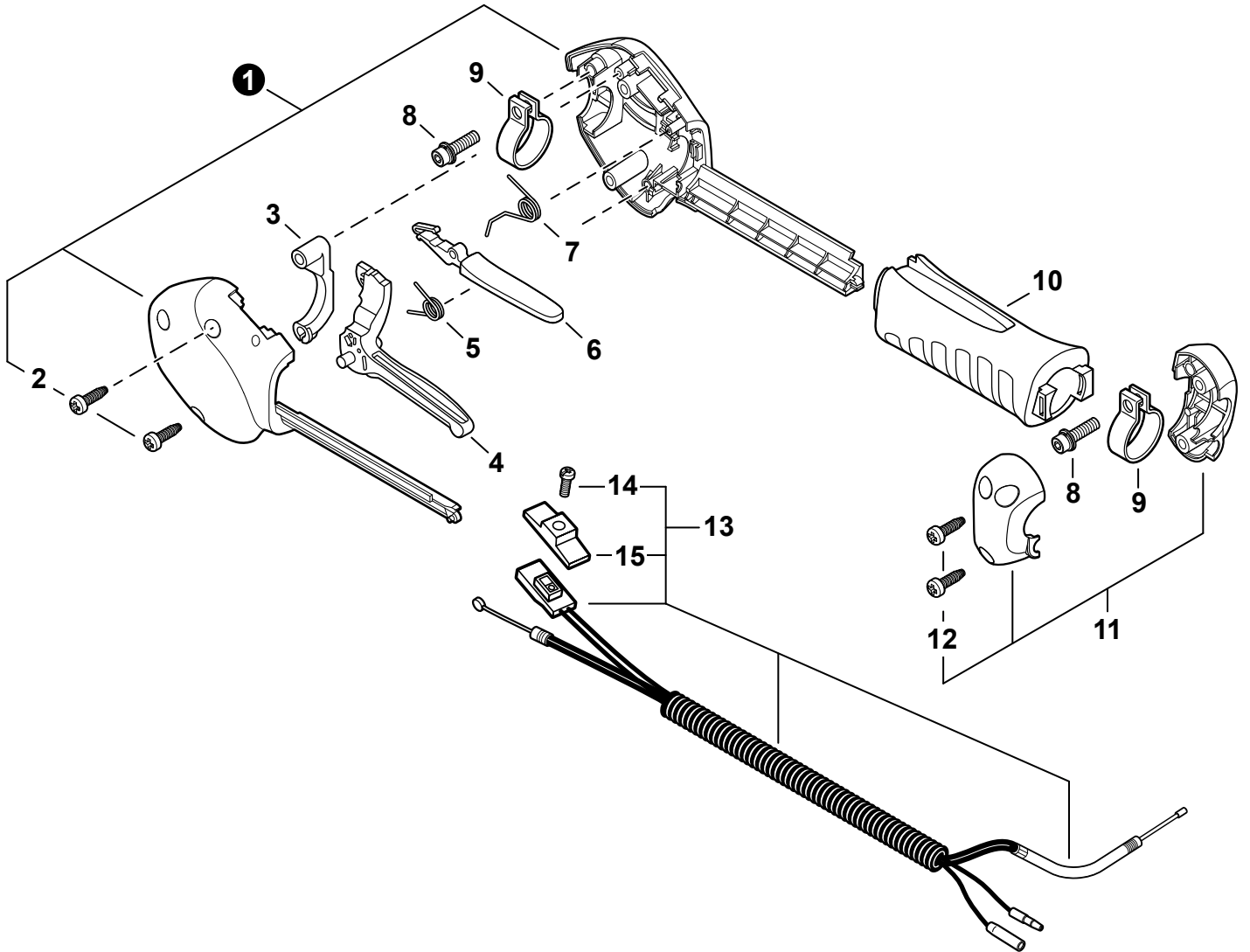
NO.	PART NUMBER	QTY.	DESCRIPTION	NOM DE LA PIÈCE
1	C050001180	1	MAIN PIPE ASSY	TUBE DE TRANSMISSION COMPLET
2	X505002530	2	+LABEL, CAUTION	+ÉTIQUETTE D'AVERTISSEMENT
3	90050000005	1	+NUT 5	+ÉCROU 5
4	C440000020	1	+GUARD, HAND	+PROTEGE-MAIN
5	90014205020	1	+BOLT 5×20	+BOULON 5×20
6	35101254330	1	+GRIP, HANDLE	+POIGNÉE
7	X502000690	1	+LABEL, HANDLE LOCATION	+ÉTIQUETTE - LOCALISATION DE POIGNÉE
8	89015204930	1	+LABEL - ALIGNMENT	+ÉTIQUETTE - ALIGNEMENT
9	61024644730	1	+STOPPER	+ARRÊT
10	C507000260	1	+LINER, FLEXIBLE 21.6×1420	+COUSSINET FLEXIBLE 21.6×1420
11	61001344730	1	DRIVESHAFT - FLEXIBLE L= 1522	ARBRE DE TRANSMISSION - FLEXIBLE L= 1522



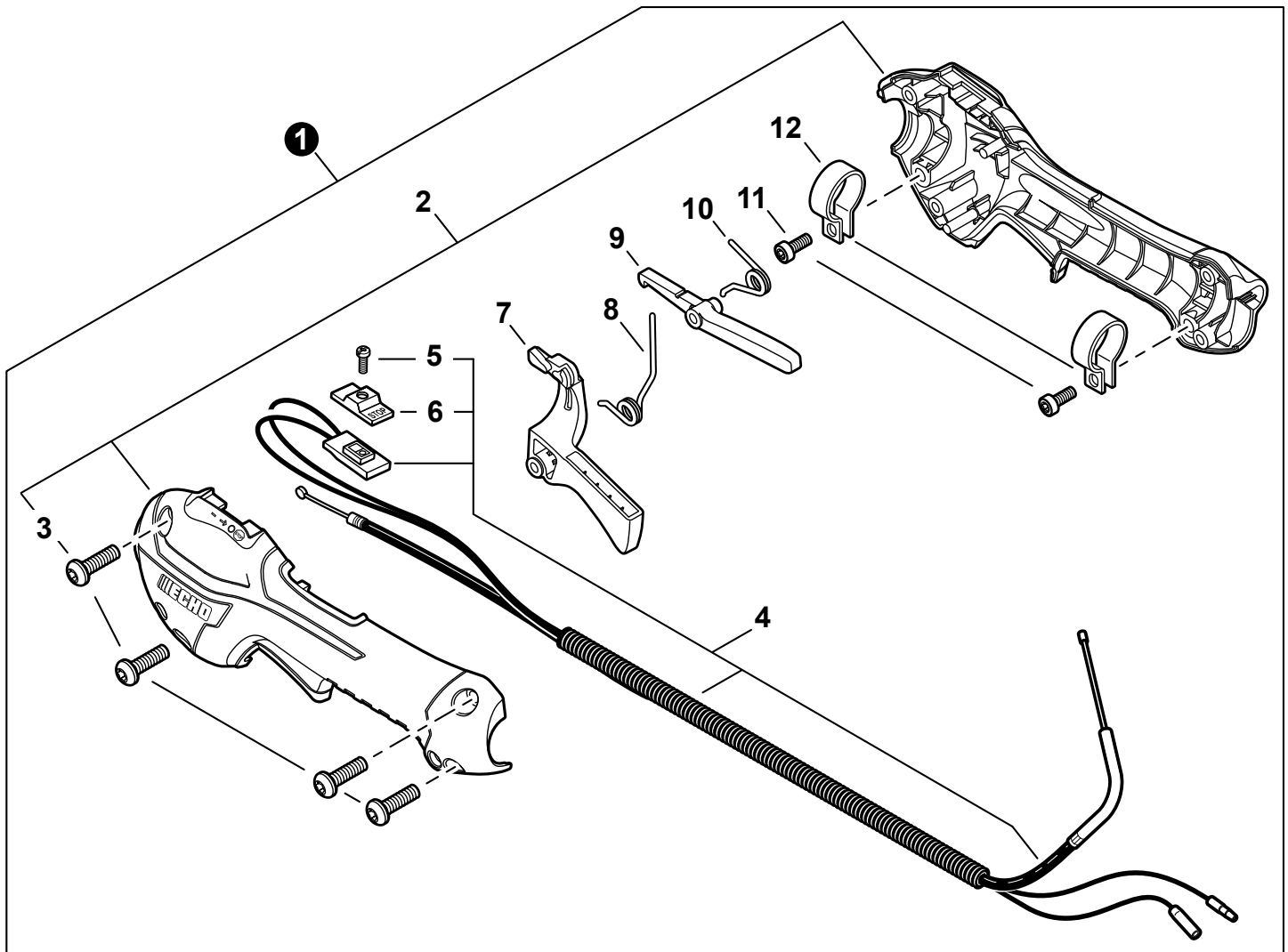
NO.	PART NUMBER	QTY.	DESCRIPTION	NOM DE LA PIÈCE
1	C050002870	1	MAIN PIPE ASSY	TUBE DE TRANSMISSION COMPLET
2	X505002530	1	+LABEL, CAUTION	+ÉTIQUETTE D'AVERTISSEMENT
3	90050000005	1	+NUT 5	+ÉCROU 5
4	C440000022	1	+GUARD, HAND	+PROTEGE-MAIN
5	90014205020	1	+BOLT 5×20	+BOULON 5×20
6	35101254330	1	+GRIP, HANDLE	+POIGNÉE
7	X502000690	1	+LABEL, HANDLE LOCATION	+ÉTIQUETTE - LOCALISATION DE POIGNÉE
8	89015204930	1	+LABEL - ALIGNMENT	+ÉTIQUETTE - ALIGNEMENT
9	61024644730	2	+STOPPER	+ARRÊT
10	C507000260	1	+LINER, FLEXIBLE 21.6×1420	+COUSSINET FLEXIBLE 21.6×1420
11	C506000390	1	DRIVESHAFT - FLEXIBLE	ARBRE DE TRANSMISSION - FLEXIBLE



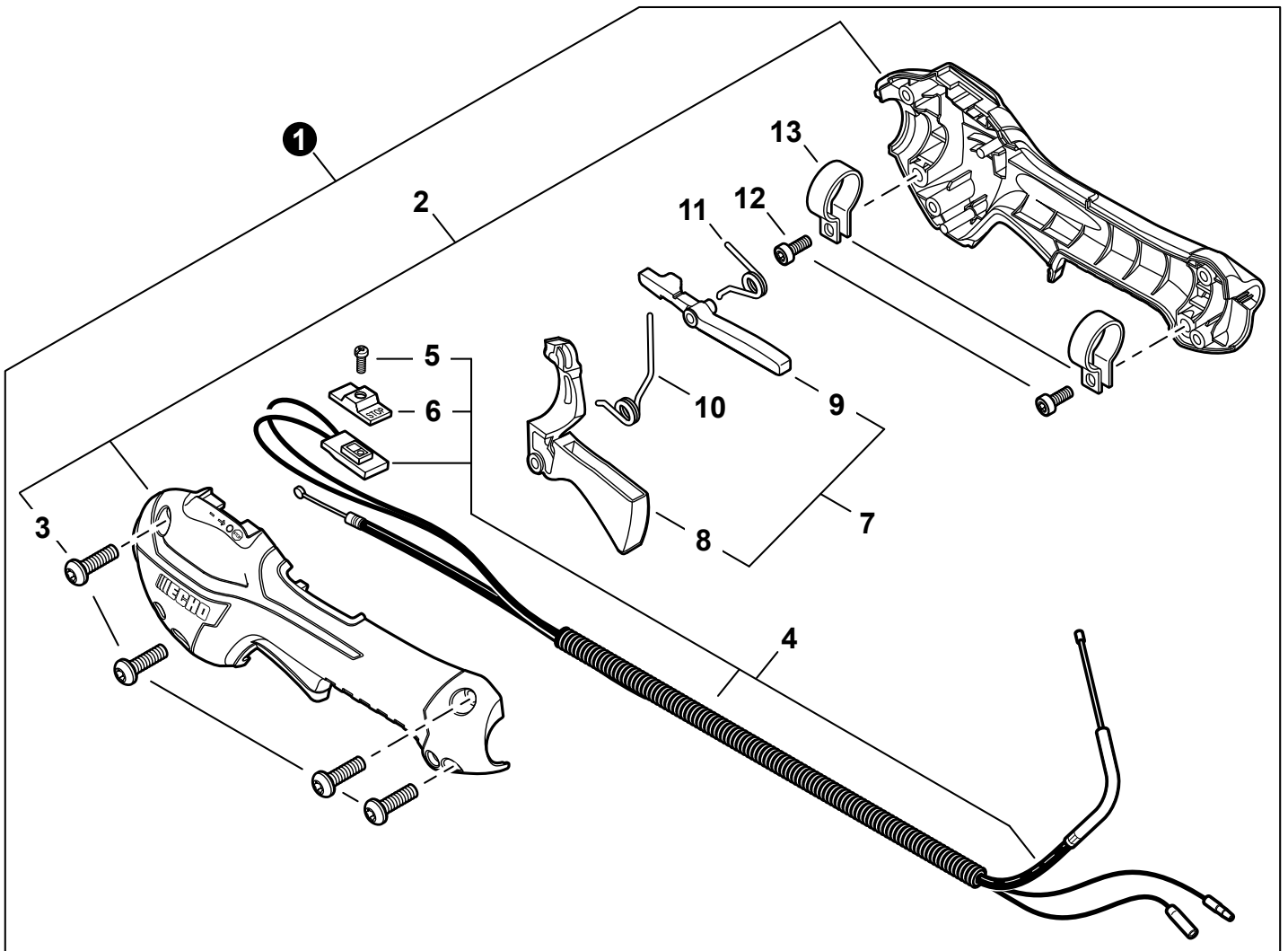
NO.	PART NUMBER	QTY.	DESCRIPTION	NOM DE LA PIÈCE
1	C062000080	1	HARNES, SHOULDER	BANDOULIÈRE
2	C062000090	1	HARNES, SHOULDER	BANDOULIÈRE
3	P021046740	1	HANGER SET, HARNES	ENSEMBLE DE CROCHET DE HARNAIS
4	90010005012	1	+BOLT 5×12	+BOULON 5×12



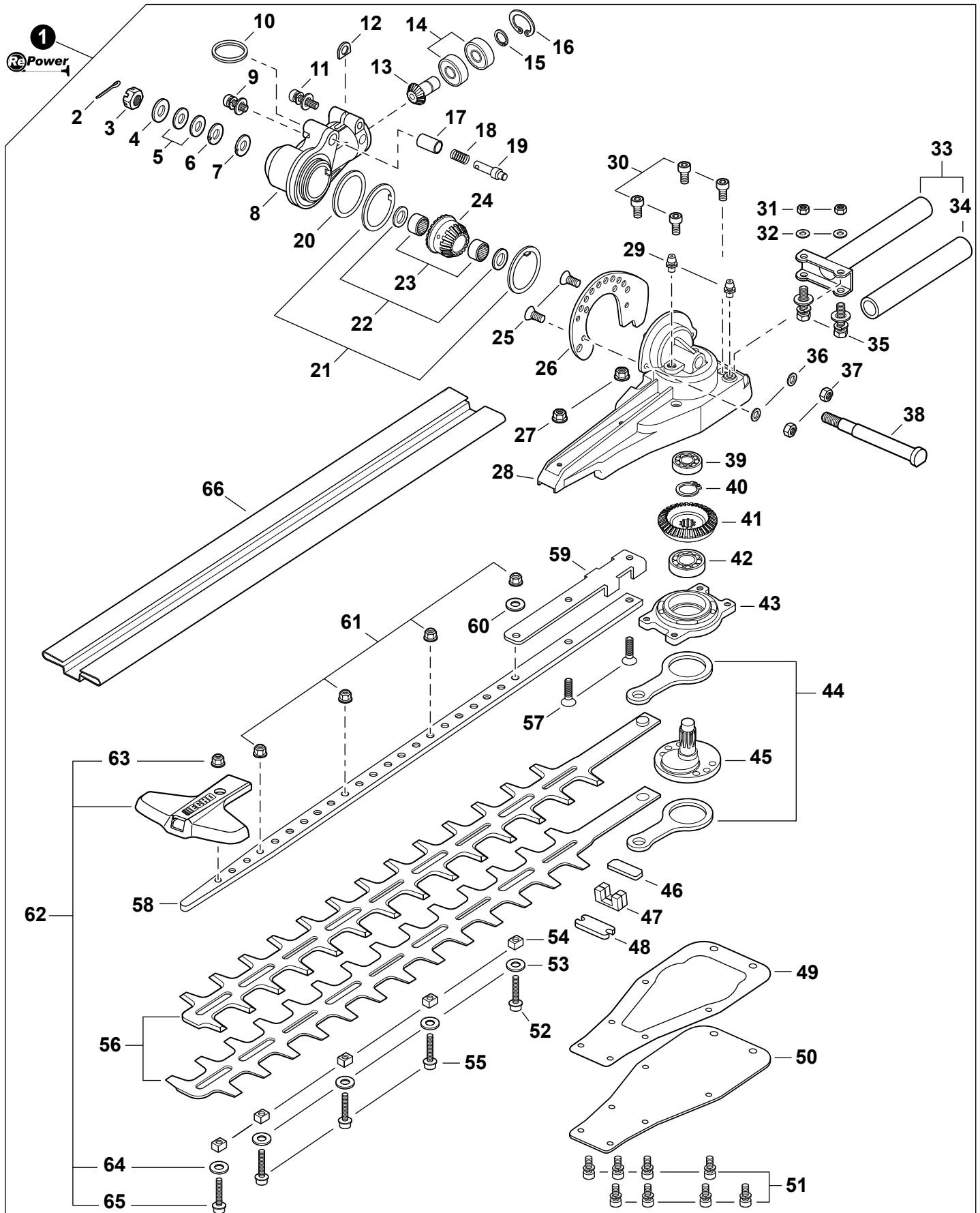
NO.	PART NUMBER	QTY.	DESCRIPTION	NOM DE LA PIÈCE
1	P021009961	1	HANDLE KIT, CONTROL	KIT DE POIGNÉE DE COMMANDE
2	88995021060	2	+SCREW 5	+VIS 5
3	C453000151	1	LOCKOUT, THROTTLE	GÂCHETTE DE SÉCURITÉ
4	C450000183	1	TRIGGER, THROTTLE	GÂCHETTE D'ACCÉLÉRATEUR
5	V452000212	1	SPRING, TORSION	RESSORT DE TORSION
6	C460000051	1	LEVER, THROTTLE LOCKOUT	LEVIER GÂCHETTE DE SÉCURITÉ
7	V452000240	1	SPRING, TORSION	RESSORT DE TORSION
8	90016205020	2	BOLT 5×20	BOULON 5×20
9	V495000680	2	CLAMP	BRIDE
10	C412000090	1	GRIP, HANDLE	POIGNÉE
11	P021009970	1	FIXTURE SET, HANDLE	ENSEMBLE SUPPORT DU POIGNÉE
12	88995021060	2	+SCREW 5	+VIS 5
13	V043000071	1	CABLE ASSY, CONTROL	CABLE DE COMMANDE COMPLET
14	9154503010	1	+SCREW 3×10	+VIS 3×10
15	A444000020	1	+KNOB, SWITCH - ORANGE	+BOUTON DU INTERRUPTEUR - ORANGE



NO.	PART NUMBER	QTY.	DESCRIPTION	NOM DE LA PIÈCE
1	P021044490	1	CONTROL HANDLE ASSY	ASSEMBLAGE DE POIGNÉE DE COMMANDE
2	P021044370	1	+CONTROL HANDLE KIT	+KIT DE POIGNÉE DE COMMANDE
3	V805000000	4	++BOLT, TORX 5×16	++BOULON TORX 5×16
4	P021044760	1	+CABLE ASSY, CONTROL	+CABLE DE COMMANDE COMPLET
5	9154503010	1	++SCREW 3×10	++VIS 3×10
6	A444000020	1	++KNOB, SWITCH - ORANGE	++BOUTON DU INTERRUPTEUR - ORANGE
7	C453000480	1	+TRIGGER, THROTTLE	+GÂCHETTE D'ACCÉLÉRATEUR
8	V452001520	1	+SPRING, TORSION	+RESSORT DE TORSION
9	C460000440	1	+LEVER, THROTTLE LOCKOUT	+LEVIER GÂCHETTE DE SÉCURITÉ
10	V452001510	1	+SPRING, TORSION	+RESSORT DE TORSION
11	V805000150	2	+BOLT, TORX 5×16	+BOULON TORX 5×16
12	V495003020	1	+CLAMP	+BRIDE

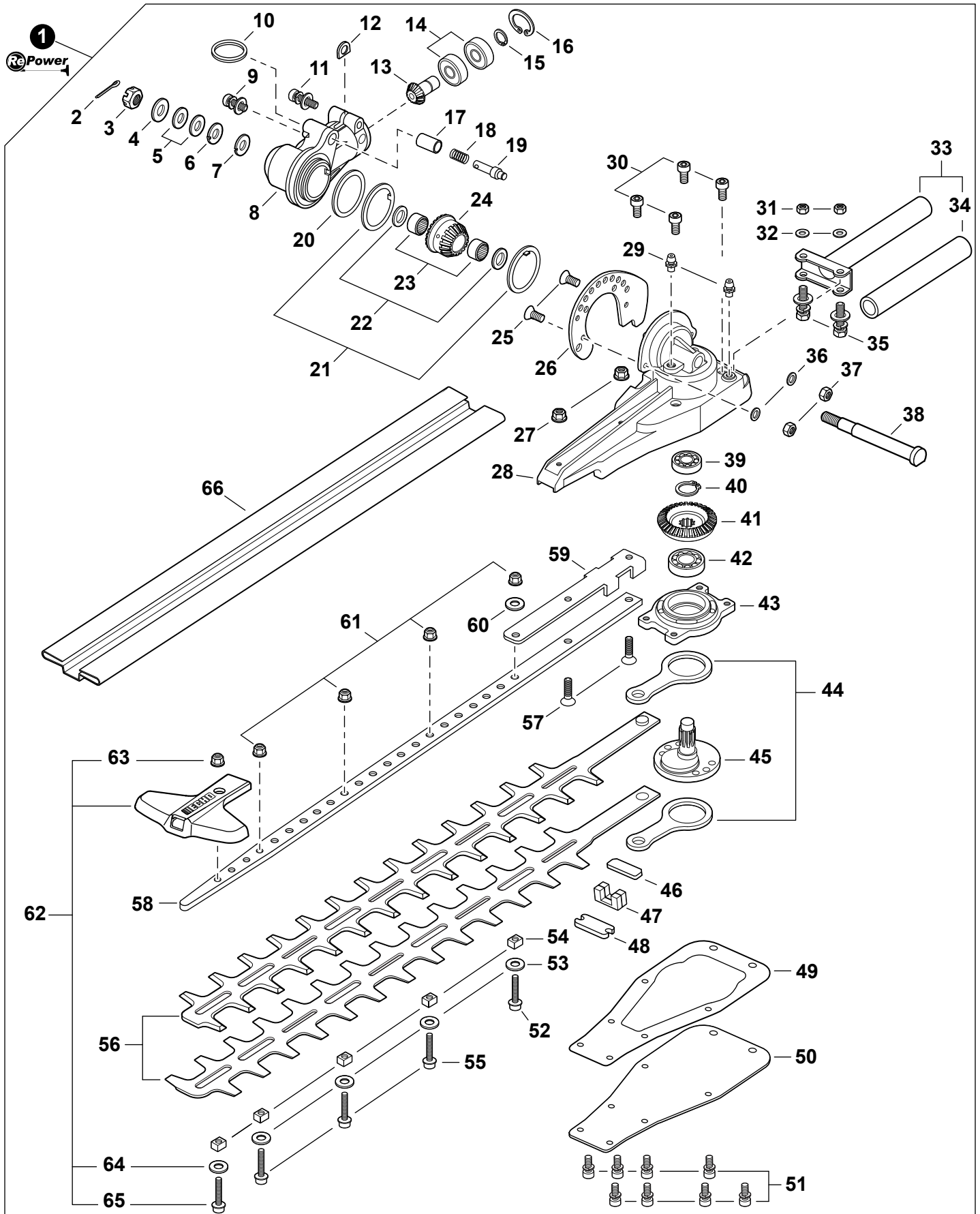


NO.	PART NUMBER	QTY.	DESCRIPTION	NOM DE LA PIÈCE
1	P021044492	1	CONTROL HANDLE ASSY	ASSEMBLAGE DE POIGNÉE DE COMMANDE
2	P021044370	1	+CONTROL HANDLE KIT	+KIT DE POIGNÉE DE COMMANDE
3	V805000000	4	++BOLT, TORX 5×16	++BOULON TORX 5×16
4	P021044760	1	+CABLE ASSY, CONTROL	+CABLE DE COMMANDE COMPLET
5	9154503010	1	++SCREW 3×10	++VIS 3×10
6	A444000020	1	++KNOB, SWITCH - ORANGE	++BOUTON DU INTERRUPTEUR - ORANGE
7	P021047440	1	+THROTTLE LOCKOUT KIT	+KIT DE GÂCHETTE DE SÉCURITÉ
8	C453000482	1	++TRIGGER, THROTTLE	++GÂCHETTE D'ACCÉLÉRATEUR
9	C460000441	1	++LEVER, THROTTLE LOCKOUT	++LEVIER GÂCHETTE DE SÉCURITÉ
10	V452001520	1	+SPRING, TORSION	+RESSORT DE TORSION
11	V452001510	1	+SPRING, TORSION	+RESSORT DE TORSION
12	V805000150	2	+BOLT, TORX 5×16	+BOULON TORX 5×16
13	V495003020	1	+CLAMP	+BRIDE

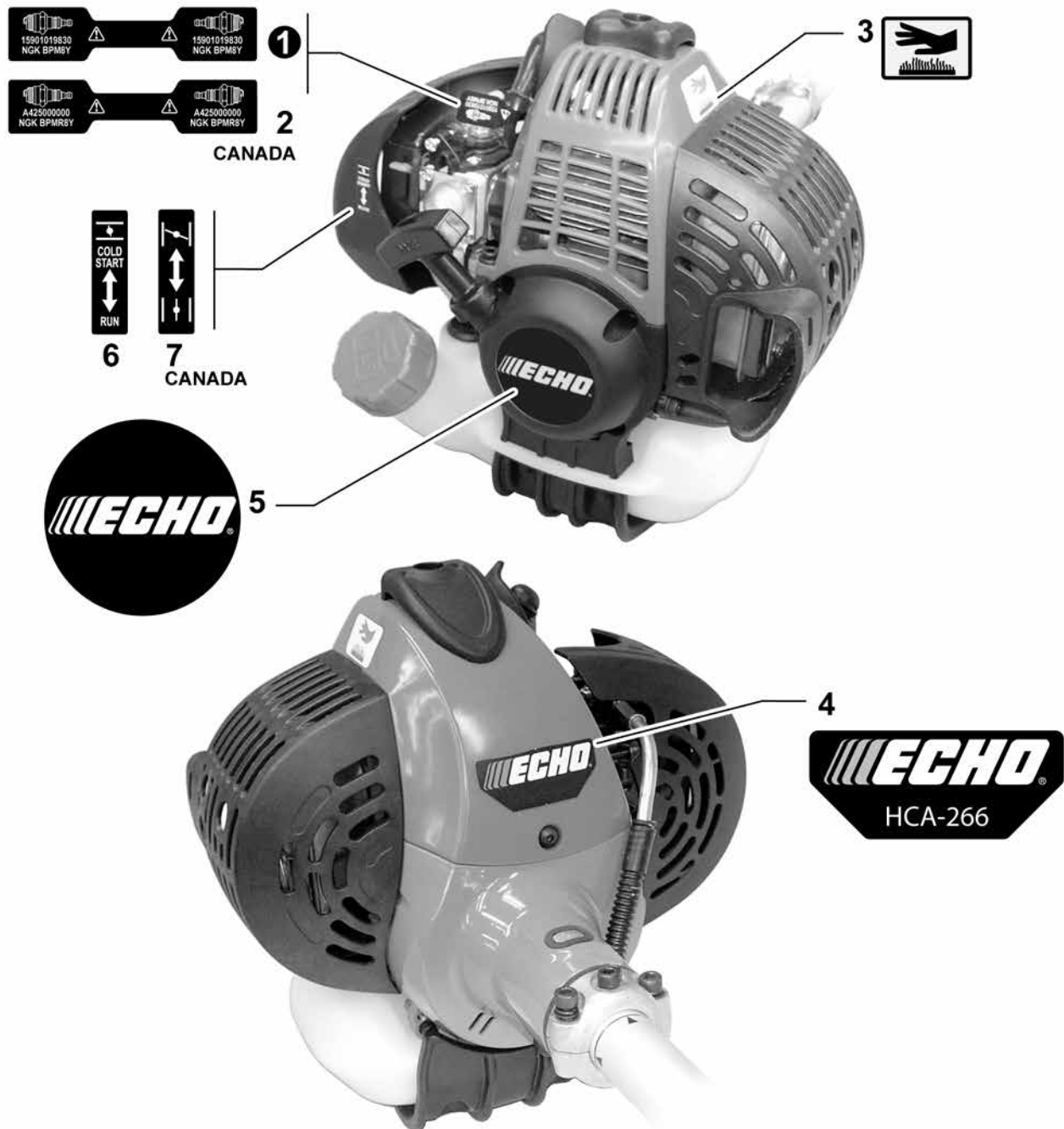


NO.	PART NUMBER	QTY.	DESCRIPTION	NOM DE LA PIÈCE
1	90092	1	HEAD ASSY, CUTTING	TÊTE DE COUPE COMPLET
2	9300016180	1	+PIN, COTTER 6×18	+GOUPILLE FENDUE 6×18
3	90052900008	1	+NUT 8	+ÉCROU 8
4	V306000140	1	+WASHER 8	+RONDELLE 8
5	V347000010	2	+WASHER, CONICAL	+RONDELLE CONIQUE
6	V340000110	1	+WASHER	+RONDELLE
7	V110000040	1	+GASKET, GEAR CASE	+JOINT DE BOÎTIER D'ENGRENAGE
8	C531000293	1	+CASE, GEAR	+BOÎTIER D'ENGRENAGE
9	90016205012	1	+BOLT 5×12	+BOULON 5×12
10	V583000050	1	+RING, RETAINING	+ANNEAU DE RETENUE
11	90016205025	1	+BOLT 5×25	+BOULON 5×25
12	V340000170	1	+SHIM	+ENTRETOISE
13	V651000240	1	+GEAR, BEVEL	+ENGRENAGE CONIQUE
14	90085906900	2	+BEARING, BALL 6900	+ROULEMENT À BILLES 6900
15	V583000060	1	+RING, SNAP	+ANNEAU ÉLASTIQUE
16	90070200022	1	+RING, SNAP Ø22	+ANNEAU ÉLASTIQUE Ø22
17	V355000310	1	+COLLAR 8	+COLLET 8
18	V450000420	1	+SPRING, COMPRESSION	+RESSORT DE COMPRESSION
19	V642000020	1	+LINCHPIN	+ESSE
20	90072400032	1	+O-RING 32	+JOINT TORIQUE 32
21	V340000120	2	+WASHER	+RONDELLE
22	V307000150	2	+WASHER 10	+RONDELLE 10
23	V555000040	2	+BEARING, NEEDLE 10	+ROULEMENT À AIGUILLES 10
24	V651000250	1	+GEAR, BEVEL	+ENGRENAGE CONIQUE
25	90021204012	2	+SCREW 4×12	+VIS 4×12
26	C465000010	1	+BRACKET, ADJUSTOR	+SUPPORT DE RÉGLAGE
27	90051600005	2	+NUT, FLANGE M5	+ÉCROU À BRIDE M5
28	C531000302	1	+CASE, GEAR - CUTTER	+BOÎTIER D'ENGRENAGE - LAME
29	88011010860	2	+FITTING, GREASE	+EMBOUT DE GRAISSAGE
30	90010505008	4	+BOLT 5×8	+BOULON 5×8
31	90056000005	2	+NUT, LOCK M5	+ÉCROU D'ARRÊT M5
32	90060000005	2	+WASHER, FLAT 5.5×10×0.8	+RONDELLE 5.5×10×0.8
33	35130512360	1	+ADJUSTOR ASSY, HANDLE	+ASSEMBLAGE POIGNÉE DE RÉGLAGE
34	35131512360	1	++GRIP, HANDLE	++POIGNÉE
35	90014205028	2	+BOLT 5×28	+BOULON 5×28
36	90060500004	2	+WASHER, SPRING 4mm	+RONDELLE ÉLASTIQUE 4mm
37	90056000004	2	+NUT, LOCK 4	+ÉCROU D'ARRÊT 4
38	C534000260	1	+SHAFT, GEAR	+ARBRE-PIGNON
39	90085506900	1	+BEARING, BALL 6900	+ROULEMENT À BILLES 6900
40	V583000040	1	+RING, SNAP 11	+ANNEAU ÉLASTIQUE 11
41	V651000260	1	+GEAR, BEVEL	+ENGRENAGE CONIQUE
42	90080006001	1	+BEARING, BALL 6001	+ROULEMENT À BILLES 6001
43	C503000072	1	+HOLDER, BEARING	+SUPPORT DE ROULEMENT
44	C532000121	2	+ROD, CONNECTING	+BIELLE

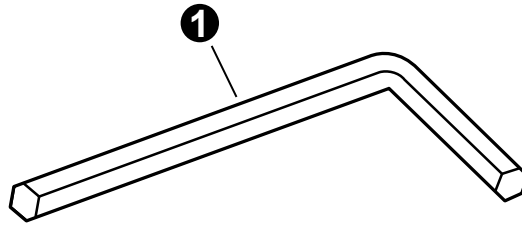
Cutting Head, Gear Case
Tête de coupe, Boîtier d'engrenage



NO.	PART NUMBER	QTY.	DESCRIPTION	NOM DE LA PIÈCE
45	C533000041	1	+CAM	+CAME
46	C538000100	1	+GUIDE, CUTTER	+GUIDE DE LAME
47	V541000130	2	+SEAL	+JOINT
48	C538000110	1	+GUIDE, CUTTER	+GUIDE DE LAME
49	V110000051	1	+GASKET, GEAR CASE	+JOINT DE BOÎTIER D'ENGRENAGE
50	C539000010	1	+COVER, GEAR CASE	+COUVERCLE BOÎTIER D'ENGRENAGE
51	90016204014	6	+BOLT 4×14	+BOULON 4×14
52	9110705022	1	+BOLT, FLANGE 5×22	+BOULON À BRIDE 5×22
53	17721421860	4	+WASHER 5	+RONDELLE 5
54	V353000250	5	+GUIDE, BLADE 5	+GUIDE DE LAME 5
55	90010605020	3	+BOLT 5×20	+BOULON 5×20
56	X411000710	2	+CUTTER	+LAME
57	90017505020	2	+BOLT 5×20	+BOULON 5×20
58	X425000480	1	+SUPPORT, CUTTER L= 558.3 mm	+SUPPORT DE LAME L= 558.3 mm
59	C538000120	1	+GUIDE, CUTTER	+GUIDE DE LAME
60	69911804560	1	+WASHER 6.5×15.5×0.6	+RONDELLE 6.5×15.5×0.6
61	9210805000	4	+NUT, FLANGE M5	+ÉCROU À BRIDE M5
62	99988802010	1	+TIP GUARD KIT	+KIT DE GARDE ANTI REBOND
63	9210805000	1	++NUT, FLANGE M5	++ÉCROU À BRIDE M5
64	17721421860	1	++WASHER 5	++RONDELLE 5
65	90010605020	1	++BOLT 5×20	++BOULON 5×20
66	X495000061	1	+SCABBARD	+FOURREAU



NO.	PART NUMBER	QTY.	DESCRIPTION	NOM DE LA PIÈCE
1	X532000671	1	LABEL, SPARK PLUG - BPM8Y	ÉTIQUETTE BOUGIE BPM8Y
2	X532000720	1	LABEL, SPARK PLUG - BPMR8Y	ÉTIQUETTE BOUGIE BPMR8Y
3	X505002310	1	LABEL, CAUTION - HOT	ÉTIQUETTE D'AVERTISSEMENT CHAUD
4	X547002020	1	LABEL - MODEL HCA-266	ÉTIQUETTE MODÈLE HCA-266
5	X502000330	1	LABEL, ECHO	ÉTIQUETTE ECHO
6	89012152730	1	LABEL, CHOKE	ÉTIQUETTE - ÉTRANGLEUR
7	89033252730	1	LABEL, CHOKE	ÉTIQUETTE - ÉTRANGLEUR



NO.	PART NUMBER	QTY.	DESCRIPTION	NOM DE LA PIÈCE
1	X605000100	1	WRENCH, ALLEN 4MM	CLÉ HEXAGONALE 4MM

NO.	PART NUMBER	QTY.	DESCRIPTION	NOM DE LA PIÈCE
1	P021011000	1	GASKET KIT	KIT DE JOINTS
2	10024242030	1	+GASKET, CRANKCASE	+JOINT CARTER DE MOTEUR
3	V100000210	1	+GASKET, CYLINDER	+JOINT CYLINDRE
4	V103000210	1	+HEAT SHIELD, INTAKE	+BOUCLIER THERMIQUE ADMISSION
5	V103000270	1	+GASKET, INTAKE	+JOINT D'ADMISSION
6	V104000780	1	+HEAT SHIELD, EXHAUST	+BOUCLIER THERMIQUE ÉCHAPPEMENT
7	V104000790	1	+GASKET, EXHAUST	+JOINT D'ÉCHAPPEMENT
8	90125	1	TUNE-UP KIT - REPOWER	KIT DE MISE AU POINT - REPOWER
9	A226000371	1	+PRE-FILTER, FOAM	+PRÉ-FILTRE EN MOUSSE
10	A226000472	1	+FILTER, AIR - DOUBLE LAYER	+FILTRE, AIR - COUCHE DOUBLE
11	A369000001	1	+FILTER, FUEL	+FILTRE À CARBURANT
12	A425000000	1	+SPARK PLUG - BPMR-8Y	+BOUGIE BPMR-8Y
13	90105	1	FUEL SYSTEM KIT - REPOWER	KIT DE SYSTÈME DE CARBURANT - REPOWER
14	A356000031	1	+VENT ASSY	+ÉVENT COMPLET
15	V490001230	1	+CLIP Ø6.5MM	+ATTACHE Ø6.5MM
16	V471001180	1	+PIPE, VENT 3×6×35 BLACK	+TUYAU ÉVENT 3×6×35 NOIR
17	V470000580	1	+PIPE, FUEL 3×5×195 BLACK	+TUYAU DE CARBURANT 3×5×195 NOIR
18	13201040830	1	+PIPE, FUEL 3×6×75 CLEAR	+TUYAU DE CARBURANT 3×6×75 CLAIR
19	13211555930	1	+GROMMET, FUEL	+RONDELLE DE CARBURANT
20	V490001240	1	+CLIP Ø6	+ATTACHE Ø6
21	A369000000	1	+FILTER, FUEL 125-528	+FILTRE À CARBURANT 125-528
22	90137-1	1	FUEL SYSTEM KIT - REPOWER	KIT DE SYSTÈME DE CARBURANT - REPOWER
23	A356000031	1	+VENT ASSY	+ÉVENT COMPLET
24	V490001230	1	+CLIP Ø6.5MM	+ATTACHE Ø6.5MM
25	V471001180	1	+PIPE, VENT 3×6×35 BLACK	+TUYAU ÉVENT 3×6×35 NOIR
26	V471003710	1	+PIPE, FUEL - 3×5×67 - BLACK	+TUYAU DE CARBURANT 3×5×67 NOIR
27	13201040830	1	+PIPE, FUEL 3×6×75 CLEAR	+TUYAU DE CARBURANT 3×6×75 CLAIR
28	13211555930	1	+GROMMET, FUEL	+RONDELLE DE CARBURANT
29	V186000520	1	+CONNECTOR, PIPE Ø5×Ø3.5	+CONNEXION DE TUYAU Ø5×Ø3.5
30	V490001240	2	+CLIP Ø6	+ATTACHE Ø6
31	V471003650	1	+PIPE, FUEL - 3×5×125 - BLACK	+TUYAU DE CARBURANT 3×5×125 NOIR
32	A369000000	1	+FILTER, FUEL 125-528	+FILTRE À CARBURANT 125-528
33	V107000150	1	+GASKET, FUEL CAP	+JOINT BOUCHON DE CARBURANT
34	90010	1	CAP/VENT KIT - REPOWER	KIT BOUCHON/ÉVENT - REPOWER
35		1	+CAP, FUEL	+BOUCHON DE CARBURANT
36	A356000031	1	+VENT ASSY	+ÉVENT COMPLET
37	13101655830	1	+GASKET, FUEL CAP	+JOINT BOUCHON DE CARBURANT
38	90014	1	PIPE, BULK - REPOWER 3×5mm BLACK	TUYAU EN VRAC REPOWER 3×5mm NOIR
39	90017	1	PIPE, BULK - REPOWER 3×6mm CLEAR	TUYAU EN VRAC REPOWER 3×6mm CLAIR
40	90015	1	PIPE, BULK - REPOWER 3×6mm BLACK	TUYAU EN VRAC REPOWER 3×6mm NOIR
41	99944440000	1	ROPE, STARTER - REPOWER BULK Ø3	CORDE DU DÉMARREUR EN VRAC REPOWER