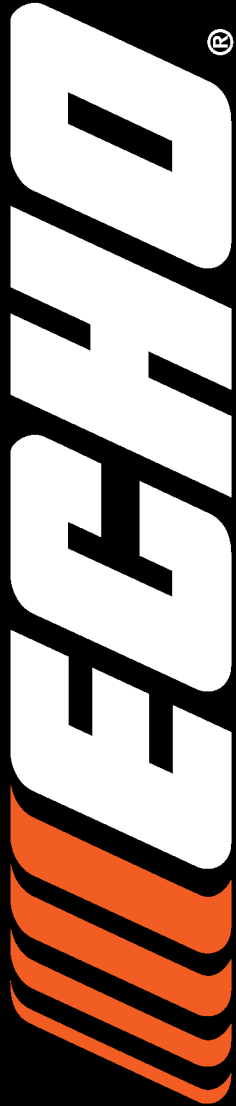


CS-450 Chain Saw

Scie à Chaîne
45.0cc

S/N: C05713001001 - C05713999999



Optional Attachments & Accessories

Guide Bars

Guide Bar - 16" (.050" Ga)	16F0AD3366
Guide Bar - 16" (.050" Ga)	16F0MD3366
Guide Bar - 18" (.050" Ga)	18F0MD3372
Guide Bar - 20" (.050" Ga)	20F0AD3378

Saw Chains

Saw Chain - 16" (.050" Ga)	33SL66CQ
Saw Chain - 20" (.050" Ga)	33SL78CQ
Saw Chain - 16" (.050" Ga)	95VP66G
Saw Chain - 18" (.050" Ga)	95VP72G

Connexions et accessoires facultatifs

Guide-Chânes

Guide-Chaîne - 16" (.050" Ga)
Guide-Chaîne - 16" (.050" Ga)
Guide-Chaîne - 18" (.050" Ga)
Guide-Chaîne - 20" (.050" Ga)

Chaînes de Sciage

Chaîne de Sciage - 16" (.050" Ga)
Chaîne de Sciage - 20" (.050" Ga)
Chaîne de Sciage - 16" (.050" Ga)
Chaîne de Sciage - 18" (.050" Ga)

TABLE OF CONTENTS - TABLE DES MATIÈRES

Click Any Diagram Description Below To View That Diagram

Cliquez sur n'importe quelle description de diagramme ci-après pour visualiser ce diagramme

Intake, Cylinder Cover, Ignition Switch, Fuel System S/N: C05713001001 - C05713002499.....	3
Admission, Corps de Cylindre, Commutateur d'allumage, Système d'alimentation en Carburant N/S: C05713001001 - C05713002499	
Intake, Cylinder Cover, Ignition Switch, Fuel System S/N: C05713002500 - C05713999999.....	5
Admission, Corps de Cylindre, Commutateur d'allumage, Système d'alimentation en Carburant N/S: C05713002500 - C05713999999	
Carburetor -- WT-901A.....	7
Carburateur -- WT-901A	
Exhaust.....	9
Échappement	
Chain Brake.....	10
Frein de Chaîne	
Guide Bar, Saw Chain, Kick Guard.....	12
Guide-Chaîne, Chaîne de Sciage, Garde de Protection	
Clutch.....	13
Embrayage	
Starter.....	14
Démarrreur	
Ignition.....	15
Allumage	
Handles, Throttle Control.....	16
Poignées, Commande des Gaz	
Auto-Oiler, Oil Tank.....	17
Huileuse Automatique, Réservoir d'huile	
Engine, Short Block -- SB1094, Engine Cover.....	19
Moteur, Bloc Moteur Embiellé -- SB1094, Couvercle de Moteur	
Labels.....	20
Étiquettes	
Tools.....	21
Outils	



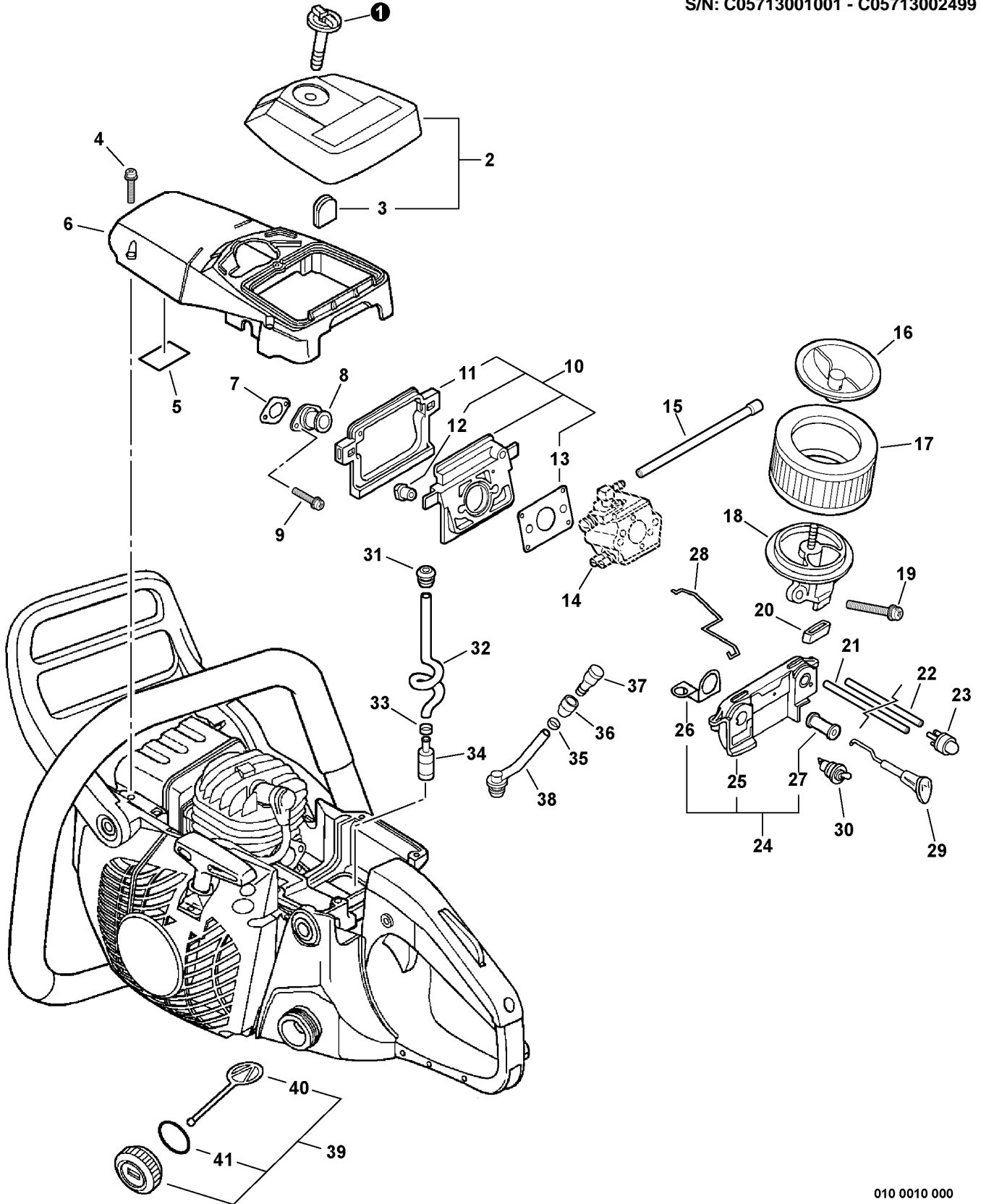
NOTES -- REMARQUES

Scie à Chaîne

Intake, Cylinder Cover, Ignition Switch, Fuel System

Admission, Corps de Cylindre, Commutateur d'allumage, Système d'alimentation en Carburant

S/N: C05713001001 - C05713002499



010 0010 000

①	A235000020	1	KNOB, COVER	BOUTON, COUVERCLE FILTRE À AIR
2	P021007154	1	AIR CLEANER COVER ASSY - BLACK	AIR CLEANER COVER ASSY - BLACK
3	+ 13033832430	1	PLUG	BOUCHON
4	90023805025	3	SCREW - 5X25	VIS - 5X25
5	V341000080	1	DEFLECTOR, HEAT	DÉFLECTEUR, CHALEUR
6	A160000940	1	COVER, ENGINE	COUVRE-MOTEUR
7	13001639930	1	GASKET, INTAKE	JOINT, ADMISSION
8	13051039932	1	ADAPTOR, INTAKE	ADAPTATEUR, ADMISSION
9	90023805012	2	SCREW - 5X12	VIS - 5X12
10	13000038331	1	INSULATOR KIT	ENSEMBLE ISOLATEUR
11	+ V420001130	1	CUSHION	COUSSIN
12	+ 13002033330	2	T-NUT	ÉCROU ENT
13	+ 13001038330	1	GASKET, INTAKE	JOINT, ADMISSION
14	-----	1	CARBURETOR ⁽¹⁾	CARBURATEUR ⁽¹⁾
15	13011038330	1	PIPE, IMPULSE	TUYAU, IMPULSION
16	13040538332	1	COVER, AIR FILTER	COUVRE-FILTRE, AIR
17	13031038331	1	FILTER, AIR	FILTRE, AIR
18	A204000004	1	ADAPTER, INTAKE	ADAPTATEUR, ADMISSION
19	90016205050	2	SCREW - 5X50	VIS - 5X55
20	13043038330	1	CUSHION	COUSSIN
21	V471001240	1	PIPE - 3X5X140 -- BLACK ⁽²⁾	TUYAU - 3X5X140 -- NOIR ⁽²⁾
22	V471001240	1	PIPE - 3X5X140 -- BLACK ⁽²⁾	TUYAU - 3X5X140 -- NOIR ⁽²⁾
23	12318139130	1	PUMP, PURGE	POMPE, PURGE
24	P021012490	1	SWITCH BRACKET KIT	ENSEMBLE DE SUPPORT INTERRUPTEUR
25	+ A439000310	1	BRACKET, SWITCH	SUPPORT, INTERRUPTEUR
26	+ 16341338930	1	TERMINAL - GROUND	BORNE - TERRE
27	+ 17881014534	1	GROMMET	OEILLET
28	C454000150	1	ROD, THROTTLE	TIGE, ACCÉLÉRATEUR
29	A241000101	1	ROD, CHOKE	TIGE, ÉTRANGLEUR
30	16340038330	1	IGNITION SWITCH ASSY	ASSEMBL'E INTERRUPTEUR ALLUMAGE
31	13211544330	1	GROMMET	OEILLET
32	13201038331	1	PIPE, FUEL - SPIRAL	TUYAU, ESSENCE - SPIRALE
33	V490001230	1	CLIP - 6.5	ANNEAU - 6.5
34	13120519831	1	FILTER, FUEL	FILTRE, ESSENCE
35	V490001230	1	CLIP - 6.5	ANNEAU - 6.5
36	13132840630	1	COVER, VENT	COUVRE-CONDUIT
37	A356000031	1	VENT, FUEL TANK	ÉVENT, RÉSERVOIR, ESSENCE
38	13201239331	1	PIPE, VENT	TUYAU, CONDUIT
39	13100437932	1	CAP ASSY - ORANGE	ASSEMBL'E CAPUCHON - ORANGE
40	+ A365000050	1	CONNECTOR, CAP	CONNECTEUR, CAPUCHON
41	+ 90072000022	1	O-RING - 22	JOINT TORIQUE - 22

(FOOTNOTE) 1 - See Carburetor Diagram For Details
2 - RePower BULK OPTION: 90014

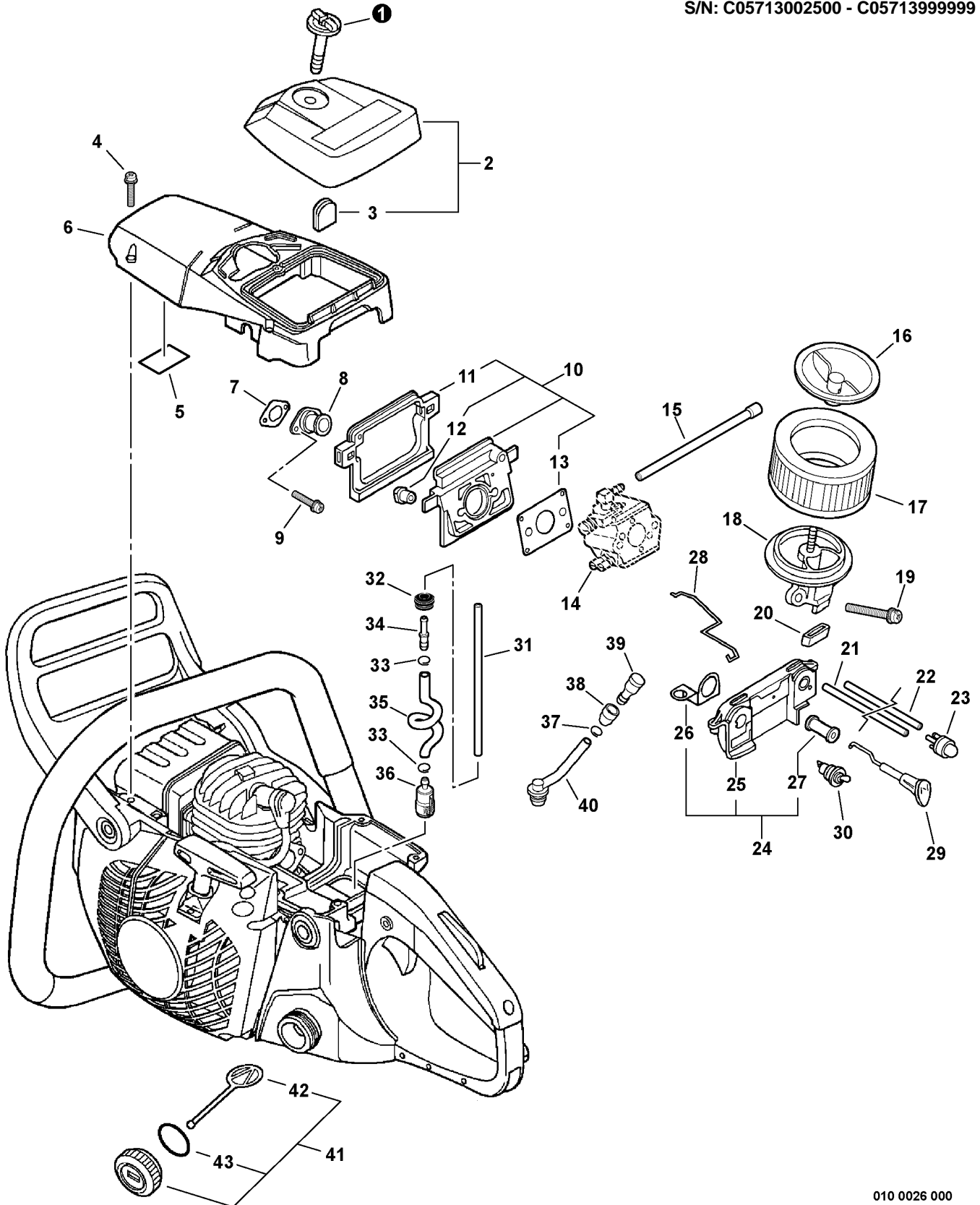
(APOSTILLE) 1 - Voir le diagramme de carburateur pour des détails
2 - OPTION EN BLOC de RePower: 90014

Scie à Chaîne

Intake, Cylinder Cover, Ignition Switch, Fuel System

Admission, Corps de Cylindre, Commutateur d'allumage, Système d'alimentation en Carburant

S/N: C05713002500 - C05713999999



010 0026 000

Scie à Chaîne
Intake, Cylinder Cover, Ignition Switch, Fuel System
Admission, Corps de Cylindre, Commutateur d'allumage, Système d'alimentation en Carburant
S/N: C05713002500 - C05713999999

①	A235000020	1	KNOB, COVER	BOUTON, COUVERCLE FILTRE À AIR
2	P021007154	1	AIR CLEANER COVER ASSY - BLACK	AIR CLEANER COVER ASSY - BLACK
3	+ 13033832430	1	PLUG	BOUCHON
4	90023805025	3	SCREW - 5X25	VIS - 5X25
5	V341000080	1	DEFLECTOR, HEAT	DÉFLECTEUR, CHALEUR
6	A160000940	1	COVER, ENGINE	COUVRE-MOTEUR
7	13001639930	1	GASKET, INTAKE	JOINT, ADMISSION
8	13051039932	1	ADAPTOR, INTAKE	ADAPTATEUR, ADMISSION
9	90023805012	2	SCREW - 5X12	VIS - 5X12
10	13000038331	1	INSULATOR KIT	ENSEMBLE ISOLATEUR
11	+ V420001130	1	CUSHION	COUSSIN
12	+ 13002033330	2	T-NUT	ÉCROU ENT
13	+ 13001038330	1	GASKET, INTAKE	JOINT, ADMISSION
14	-----	1	CARBURETOR ⁽¹⁾	CARBURATEUR ⁽¹⁾
15	13011038330	1	PIPE, IMPULSE	TUYAU, IMPULSION
16	13040538332	1	COVER, AIR FILTER	COUVRE-FILTRE, AIR
17	13031038331	1	FILTER, AIR	FILTRE, AIR
18	A204000004	1	ADAPTER, INTAKE	ADAPTATEUR, ADMISSION
19	90016205050	2	SCREW - 5X50	VIS - 5X55
20	13043038330	1	CUSHION	COUSSIN
21	V471001240	1	PIPE - 3X5X140 -- BLACK ⁽²⁾	TUYAU - 3X5X140 -- NOIR ⁽²⁾
22	V471001240	1	PIPE - 3X5X140 -- BLACK ⁽²⁾	TUYAU - 3X5X140 -- NOIR ⁽²⁾
23	12318139130	1	PUMP, PURGE	POMPE, PURGE
24	P021012490	1	SWITCH BRACKET KIT	ENSEMBLE DE SUPPORT INTERRUPTEUR
25	+ A439000310	1	BRACKET, SWITCH	SUPPORT, INTERRUPTEUR
26	+ 16341338930	1	TERMINAL - GROUND	BORNE - TERRE
27	+ 17881014534	1	GROMMET	OEILLET
28	C454000150	1	ROD, THROTTLE	TIGE, ACCÉLÉRATEUR
29	A241000101	1	ROD, CHOKE	TIGE, ÉTRANGLEUR
30	16340038330	1	IGNITION SWITCH ASSY	ASSEMBL'E INTERRUPTEUR ALLUMAGE
31	V471003780	1	PIPE - 3X6X92 -- BLACK ⁽³⁾	⁽³⁾
32	13211544330	1	GROMMET	OEILLET
33	V490001230	2	CLIP - 6.5	ANNEAU - 6.5
34	V186000520	1	CONNECTOR, FUEL PIPE	CONNECTEUR, TUYAU À ESSENCE
35	V471003790	1	PIPE, FUEL - SPIRAL	TUYAU, ESSENCE - SPIRALE
36	13120519831	1	FILTER, FUEL	FILTRE, ESSENCE
37	V490001230	1	CLIP - 6.5	ANNEAU - 6.5
38	13132840630	1	COVER, VENT	COUVRE-CONDUIT
39	A356000031	1	VENT, FUEL TANK	ÉVENT, RÉSERVOIR, ESSENCE
40	13201239331	1	PIPE, VENT	TUYAU, CONDUIT
41	P021036960	1	CAP ASSY - ORANGE	ASSEMBL'E CAPUCHON - ORANGE
42	+ A365000050	1	CONNECTOR, CAP	CONNECTEUR, CAPUCHON
43	+ V581000610	1	O-RING - 22	JOINT TORIQUE - 22

(FOOTNOTE) 1 - See Carburetor Diagram For Details

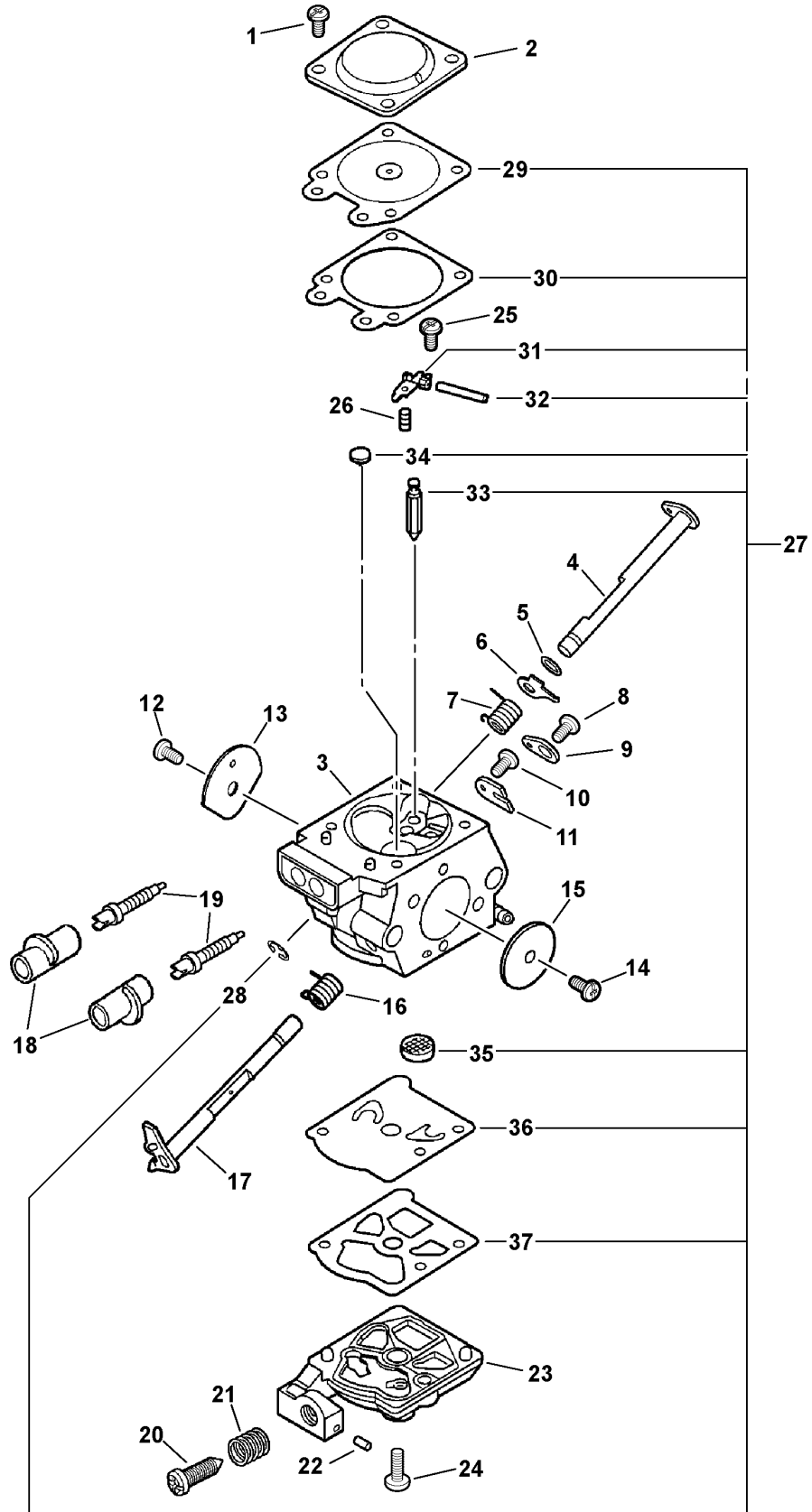
2 - RePower BULK OPTION: 90014

3 - RePower BULK OPTION: N/A

(APOSTILLE) 1 - Voir le diagramme de carburateur pour des détails

2 - OPTION EN BLOC de RePower: 90014

3 - OPTION EN BLOC de RePower: NO DISPONIBLE

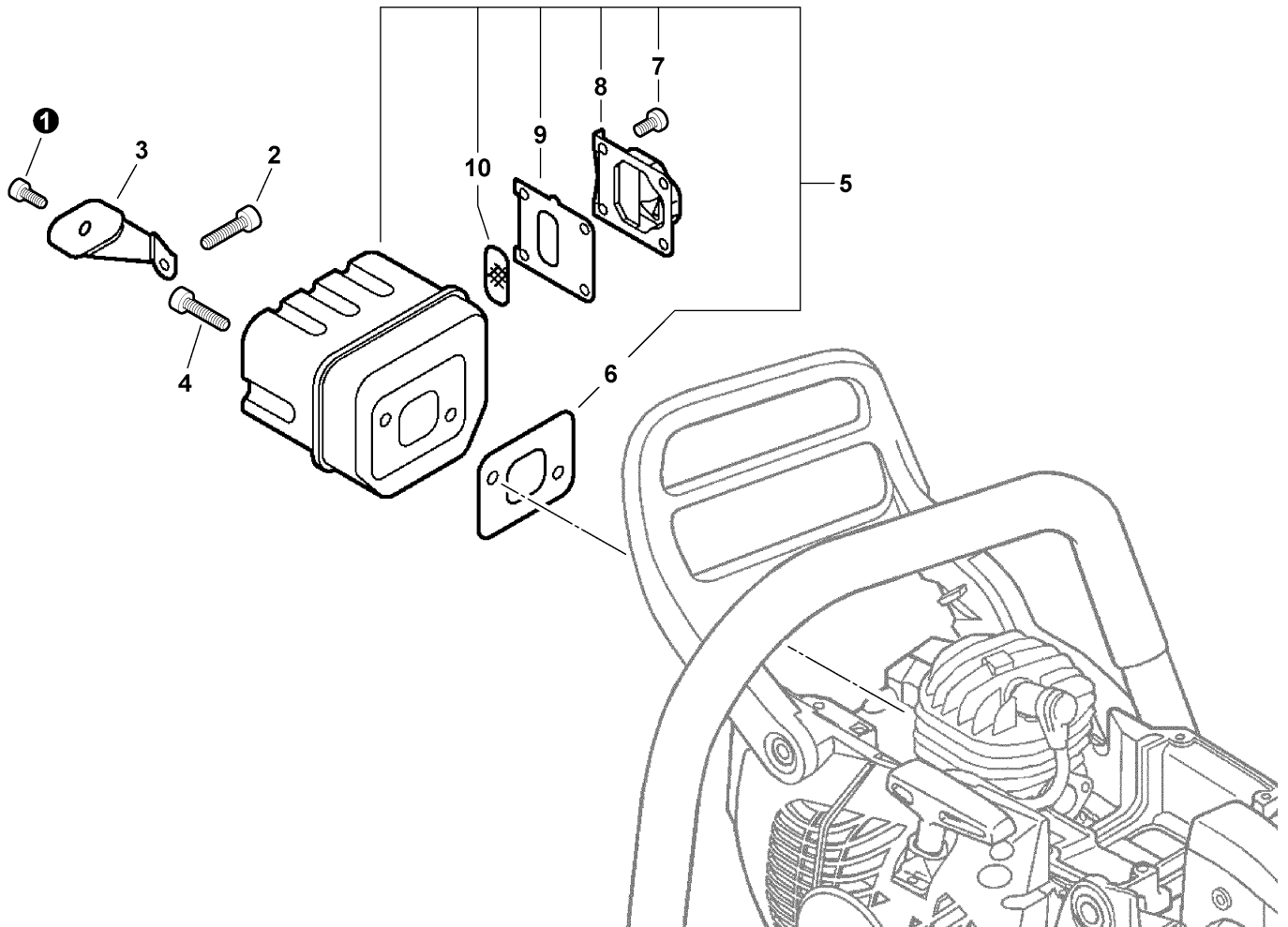


WT901A 0000 000

	A021001471	1	CARBURETOR -- WT-901A	CARBURATEUR -- WT-901A
①	+ 12313002960	4	SCREW	VIS
2	+ 12314203930	1	COVER, METERING	COUVRE-DOSAGE
3	+ -----		BODY, CARBURETOR ⁽¹⁾	CORPS, CARBURATEUR ⁽¹⁾
4	+ P003000150	1	SHAFT, CHOKE	ARBRE, ÉTRANGLEUR
5	+ 12314926030	1	WASHER	RONDELLE
6	+ P003001510	1	LEVER, CHOKE	LEVIER, ÉTRANGLEUR
7	+ P003000140	1	SPRING, CHOKE RETURN	RESSORT, RAPPEL D'ÉTRANGLEUR
8	+ 12311403930	1	SCREW	VIS
9	+ P003001780	1	LEVER, THROTTLE	LEVIER, ACCÉLÉRATEUR
10	+ 12313002960	4	SCREW	VIS
11	+ 12312703930	1	RING, RETAINING	BAGUE, RETENUE
12	+ 12311403930	1	SCREW	VIS
13	+ P003001790	1	VALVE, CHOKE	SOUPAPE, ÉTRANGLEUR
14	+ 12311403930	1	SCREW	VIS
15	+ 12311610530	1	VALVE, THROTTLE	PAPILLON, ACCÉLÉRATEUR
16	+ 12311337530	1	SPRING, THROTTLE RETURN	RESSORT, RETOUR DE ACCÉLÉRATEUR
17	+ P003001810	1	SHAFT, THROTTLE	ARBRE, ACCÉLÉRATEUR
18	+ P003000010	2	CAP, LIMITER	CAPUCHON, LIMITEUR
19	+ 12312003661	2	NEEDLE - MIXTURE	POINTEAU - MÉLANGE
20	+ 12313404260	1	SCREW, IDLE ADJUST	VIS, RÉGLAGE RALENTI
21	+ 12313304260	1	SPRING, IDLE ADJUST	RESSORT, RÉGLAGE RALENTI
22	+ 12317815030	1	PLUG	BOUCHON
23	+ 12312438330	1	COVER, PUMP	COUVRE-POMPE
24	+ 12311003930	1	SCREW, PUMP COVER	VIS, COUVRE-POMPE
25	+ 12313903930	1	SCREW, METERING LEVER PIN	VIS, GOUPILLE RETENUE
26	+ 12312239330	1	SPRING, METERING LEVER	RESSORT, LEVIER DE DOSAGE
27	+ P003002190	1	REPAIR KIT	ENSEMBLE DE RÉPARATION
28	+ 12312715030	1	RING, RETAINING	BAGUE, RETENUE
29	+ -----	1	DIAPHRAGM, METERING	MEMBRANE, DOSAGE
30	+ -----	1	GASKET, DIAPHRAGM	JOINT, MEMBRANE
31	+ -----	1	LEVER, METERING	LEVIER, DOSAGE
32	+ -----	1	PIN, METERING LEVER	GOUPILLE, LEVIER DE DOSAGE
33	+ -----	1	VALVE, INLET NEEDLE	SOUPAPE, POINTEAU D'ADMISSION
34	+ -----	1	PLUG, WELCH	BOUCHON, WELCH
35	+ -----	1	STRAINER	TAMIS
36	+ -----	1	DIAPHRAGM, PUMP	MEMBRANE, POMPE
37	+ -----	1	GASKET, PUMP	JOINT, POMPE

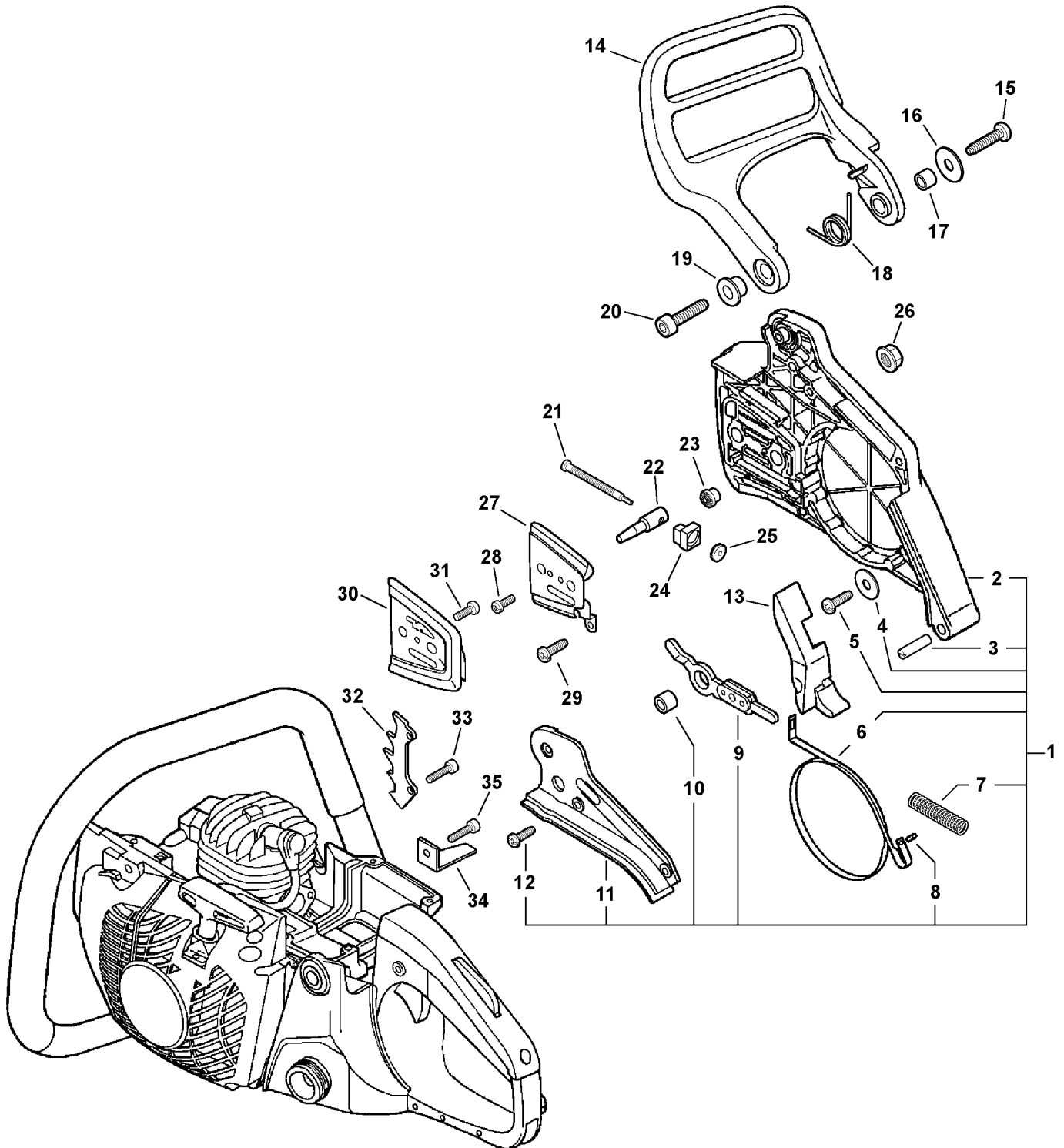
(FOOTNOTE) 1 - NOT AVAILABLE SEPARATELY

(APOSTILLE) 1 - NON DISPONIBLE SÉPARÉMENT

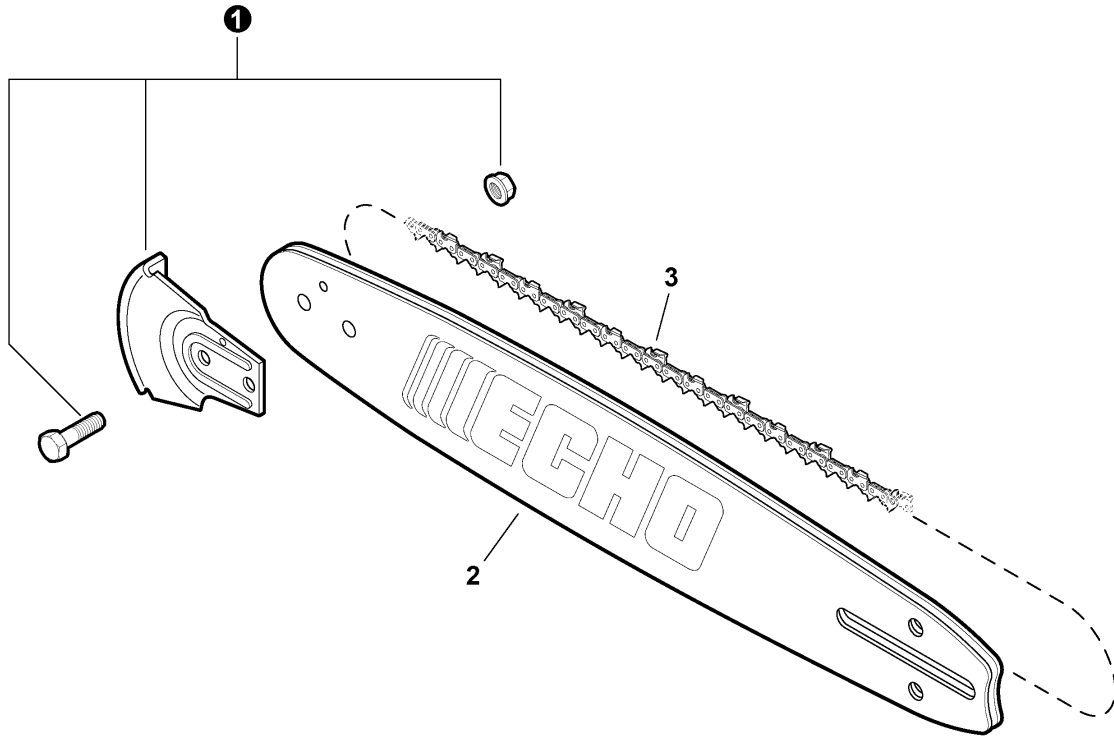


011 0009 000

1	9110006008	1	SCREW	VIS
2	90010506014	1	SCREW - 6X14	VIS - 6X14
3	A319000080	1	BRACKET, MUFFLER	SUPPORT, SILENCIEUX
4	90010505016	2	SCREW - 5X16	VIS - 5X16
5	P021012510	1	MUFFLER ASSY	ASSEMBL'E SILENCIEUX
6	+ 14551035431	1	GASKET, EXHAUST	JOINT, ÉCHAPPEMENT
7	+ 9136704010	4	SCREW - 4X10	VIS - 4X10
8	+ A313000890	1	GUIDE, EXHAUST	GUIDE, ÉCHAPPEMENT
9	+ V104000860	1	GASKET, EXHAUST	JOINT, ÉCHAPPEMENT
10	+ A310000080	1	SCREEN, SPARK ARRESTER	ÉCRAN, PARE-ÉTINCELLES

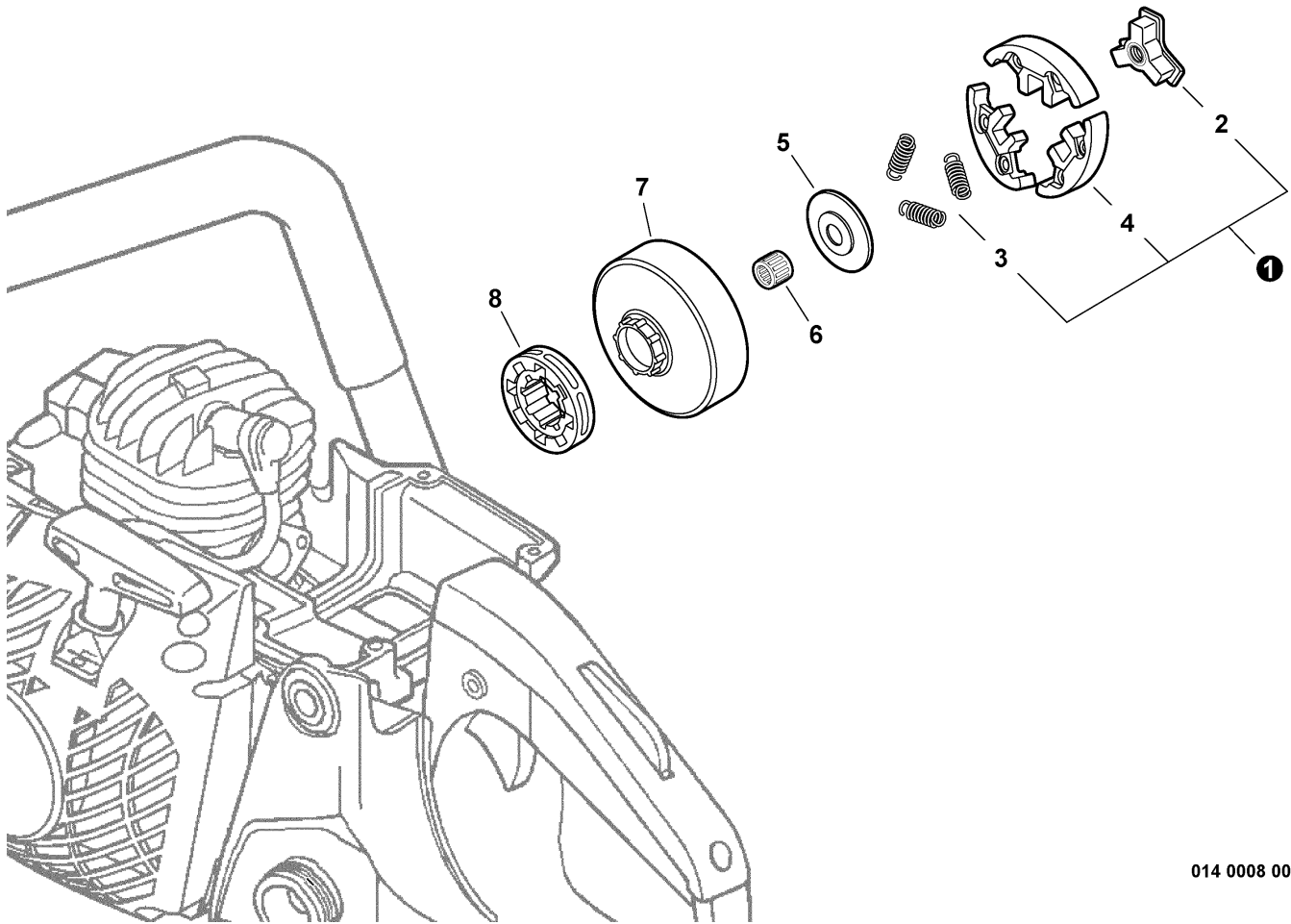


①	C032000323	1	CHAIN BRAKE ASSY - ORANGE	ASSEMBL'E FREIN À CHAÎNE - ORANGE
2	+ C300000352	1	GUARD, SPROCKET	PROTECTEUR, PIGNON
3	+ 90034260025	1	PIN, SPRING	GOUPILLE, RESSORT
4	+ 35124906960	1	WASHER	RONDELLE
5	+ 90025304016	1	SCREW - 4X16	VIS - 4X16
6	+ C328000110	1	BAND, BRAKE	BANDE, FREIN
7	+ V450000070	1	SPRING	RESSORT
8	+ 90033030120	1	PIN	GOUPILLE
9	+ C334000090	1	CONNECTOR, BRAKE	CONNECTEUR DE FREIN
10	+ 43311635430	1	SPACER	ENTRETOISE
11	+ C345000241	1	COVER, BRAKE	COUVRE-FREIN
12	+ V202000060	3	SCREW - 4X12 -- TAPPING	VIS - 4X12 -- AUTOTARAUDEUSE
13	C302000000	1	CUSHION	COUSSIN
14	C320000141	1	LEVER, BRAKE	LEVIER, FREIN
15	V202000120	1	SCREW - 4X14	VIS - 4X14
16	17721403930	1	WASHER	RONDELLE
17	43311635430	1	SPACER	ENTRETOISE
18	V452001281	1	SPRING	RESSORT
19	V356000300	1	COLLAR	COLLET
20	90010505030	1	SCREW - 5X30	VIS - 5X30
21	V203000110	1	SCREW, TENSIONER	VIS, TENDEUR
22	C309000030	1	TENSIONER, CHAIN	TENDEUR DE CHAÎNE
23	V651000001	1	GEAR, PINION	VITESSE, PIGNON
24	V355000270	1	COLLAR	COLLET
25	V651000011	1	GEAR, BEVEL	ENGRENAGE, BISEAU
26	V265000200	2	NUT - FLANGE	ÉCROU - BRIDE
27	C305000001	1	PLATE, GUIDE - OUTER	PLAQUE, GUIDE - EXTÉRIEUR
28	9132503005	1	SCREW - 3X5	VIS - 3X5
29	V202000060	1	SCREW - 4X12 -- TAPPING	VIS - 4X12 -- AUTOTARAUDEUSE
30	43301335432	1	PLATE, GUIDE - INNER	PLAQUE, GUIDE - INTÉRIEURE
31	90022004006	1	SCREW - 4X6	VIS - 4X6
32	C304000030	1	SPIKE	POINTE
33	90010505012	2	SCREW - 5X12	VIS - 5X12
34	C310000000	1	CATCHER, CHAIN	CAPTEUR, CHAÎNE
35	90016205014	1	SCREW - 5X14	VIS - 5X14



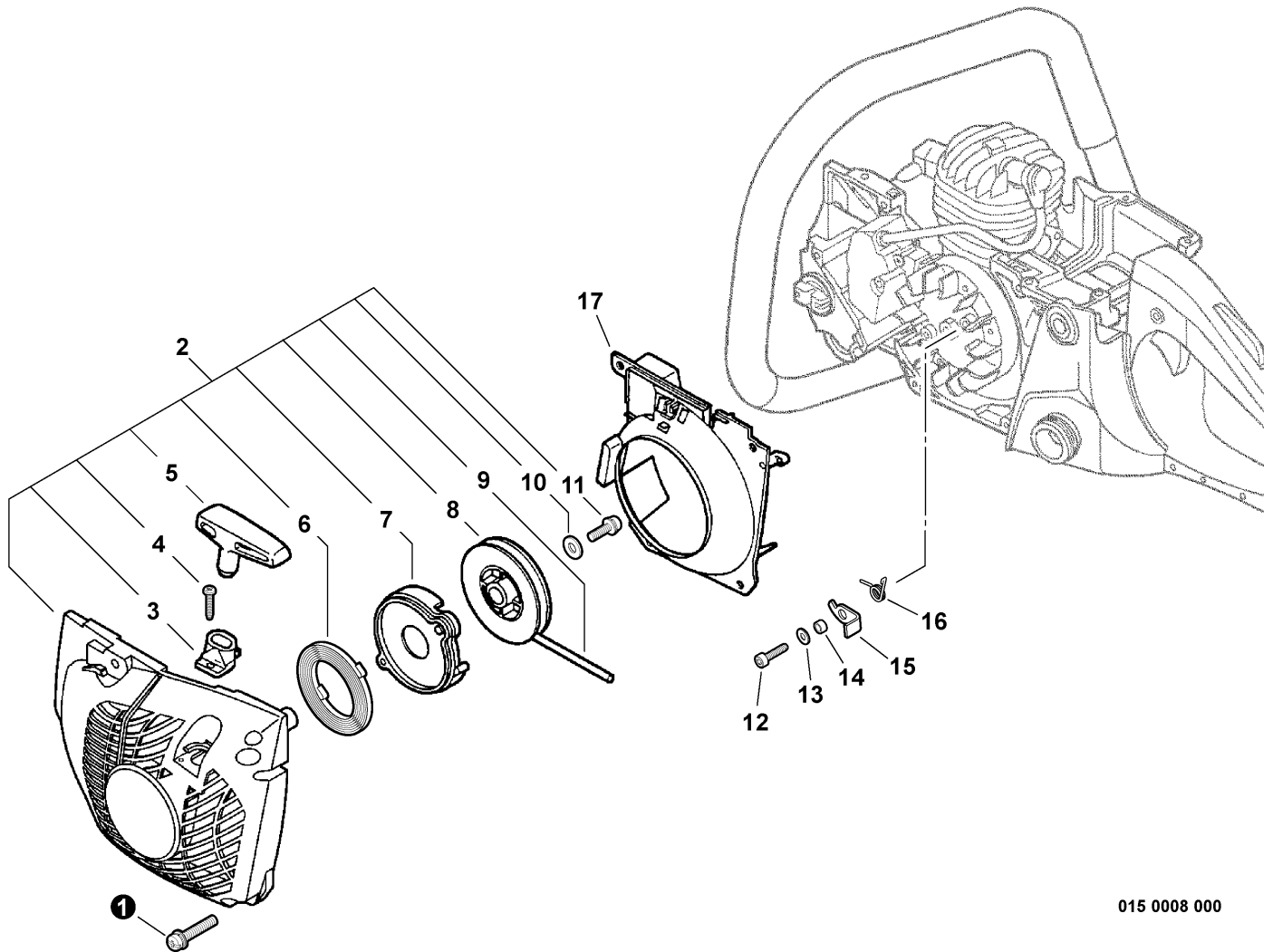
016 0016 000

❶	2893201	1	KICK GUARD KIT	ENSEMBLE DE PROTECTION COUP
❷	18F0AD3372	1	GUIDE BAR - 18" (45cm)	GUIDE-CHAÎNE - 18" (45cm)
❸	33SL72CQ	1	SAW CHAIN - 18" (45cm)	CHAÎNE SCIAGE - 18" (45cm)



014 0008 000

①	A056000180	1	CLUTCH ASSY	ASSEMBL'E EMBRAYAGE
2	+ A552000070	1	HUB, CLUTCH	MOYEU, EMBRAYAGE
3	+ V451000500	3	SPRING, CLUTCH	RESSORT, EMBRAYAGE
4	+ P021007050	1	CLUTCH SHOE SET	SET SABOT, EMBRAYAGE
5	17501939430	1	PLATE, CLUTCH	PLAQUE, EMBRAYAGE
6	V555000140	1	BEARING, NEEDLE	ROULEMENT, AIGUILLES
7	A556000440	1	DRUM, CLUTCH	TAMBOUR, EMBRAYAGE
8	17511412530	1	SPROCKET, RIM	PIGNON, JANTE

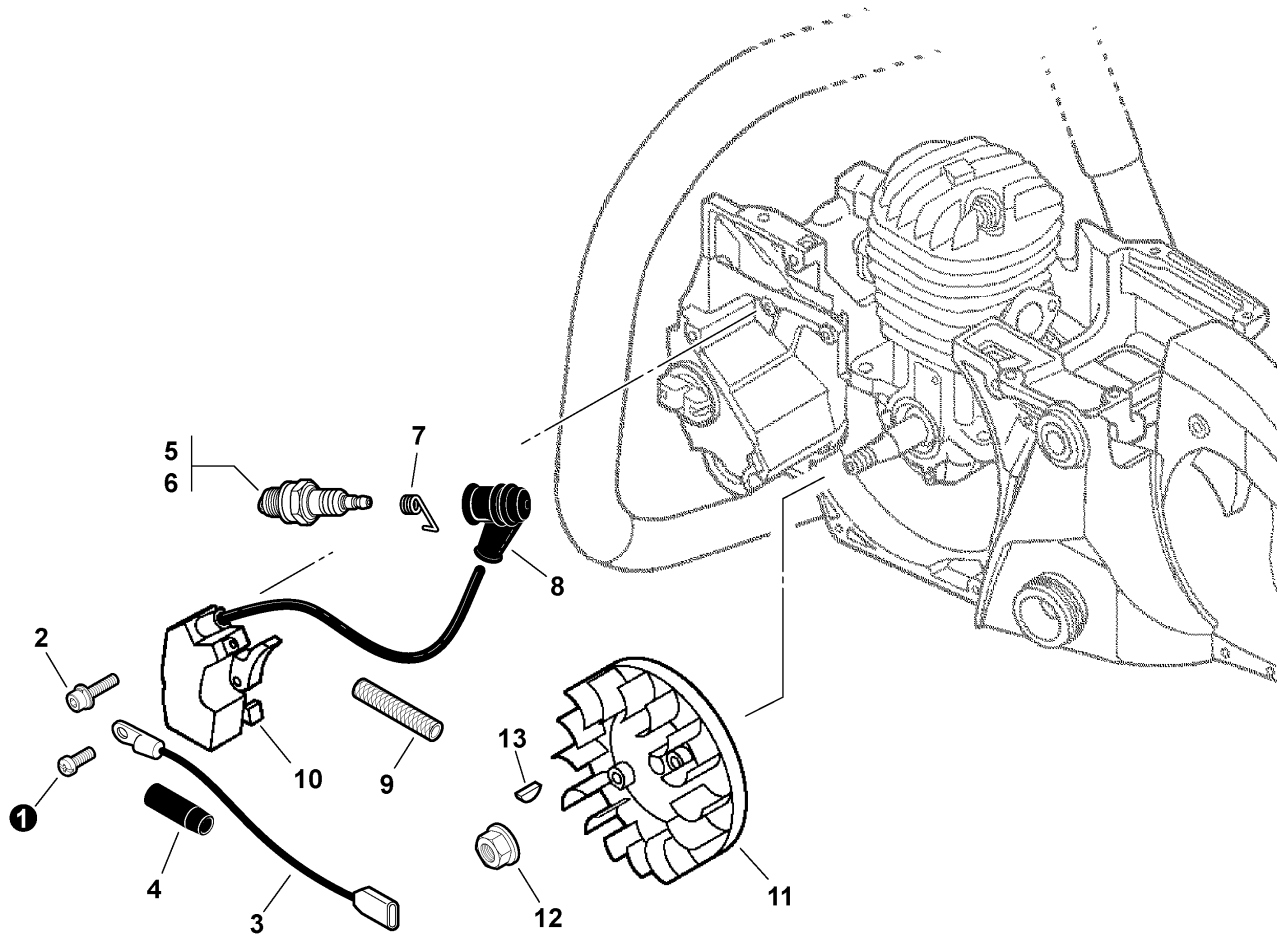


015 0008 000

❶	90023805018	4	SCREW - 5X18	VIS - 5X18
2	P021013481	1	STARTER ASSY	ASSEMBL'E DÉMARREUR
3	+ 17722737930	1	GUIDE, ROPE	GUIDE, CORDE
4	+ 90029603014	1	SCREW - 3X14	VIS - 3X14
5	+ 17722835431	1	GRIP, STARTER	PRISE, DÉMARREUR
6	+ 17722035430	1	SPRING, REWIND	RESSORT, REBOBINAGE
7	+ 17722135430	1	PLATE, STARTER	PLAQUE, DÉMARREUR
8	+ A506000100	1	REEL, ROPE	MOULINET, CORDE
9	+ 17722619830	1	ROPE, STARTER - 3.5X960 ⁽¹⁾	CORDE, DÉMARREUR - 3.5X960 ⁽¹⁾
10	+ 17721402830	1	WASHER - 5	RONDELLE - 5
11	+ 90023805012	1	SCREW - 5X12	VIS - 5X12
12	V203000090	2	SCREW - 5X14	VIS - 5X14
13	90060300005	2	WASHER - 5	RONDELLE - 5
14	17724704630	2	SPACER	ENTRETOISE
15	17721819830	2	PAWL, STARTER	CLIQUET, DÉMARREUR
16	17723435430	2	SPRING, RETURN	RESSORT, RAPPEL
17	A172000062	1	COVER, FAN	COUVRE-VENTILATEUR

(FOOTNOTE) 1 - RePower BULK OPTION: 99944445000

(APOSTILLE) 1 - OPTION EN BLOC de RePower: 99944445000

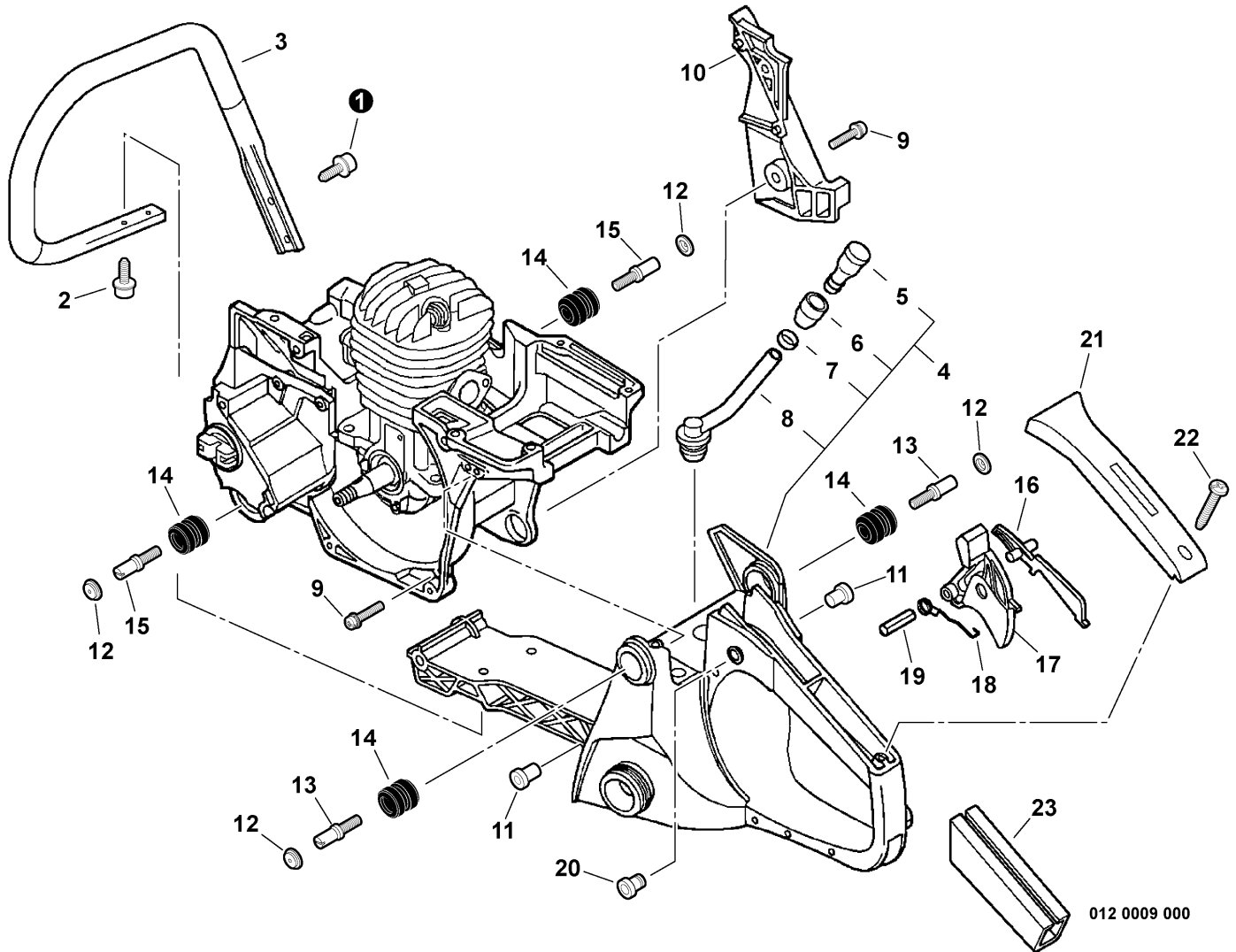


018 0009 000

1	90022004006	1	SCREW - 4X6	VIS - 4X6
2	90016204030	2	SCREW - 4X30	VIS - 4X30
3	16201038332	1	LEAD - GROUND	FIL - TERRE
4	C483000000	1	BOOT, CONNECTOR	CONNECTEUR
5	15901019830	1	SPARK PLUG -- BPM-8Y	BOUGIE D'ALLUMAGE -- BPM-8Y
6	A425000000	1	SPARK PLUG -- BPMR-8Y ⁽¹⁾	BOUGIE D'ALLUMAGE -- BPMR-8Y ⁽¹⁾
7	A426000010	1	TERMINAL, SPARK PLUG CAP	BORNE, CAPUCHON BOUGIE ALLUMAGE
8	A427000013	1	CAP, SPARK PLUG	CAPUCHON, BOUGIE
9	V475002390	1	SLEEVE, INSULATOR	MANCHON, ISOLANT
10	A411000430	1	COIL, IGNITION	BOBINE, ALLUMAGE
11	A409000340	1	FLYWHEEL	VOLANT
12	90051500008	1	NUT - 8 -- FLANGE	ÉCROU - 8 BRIDE
13	10014239130	1	KEY	CLÉ

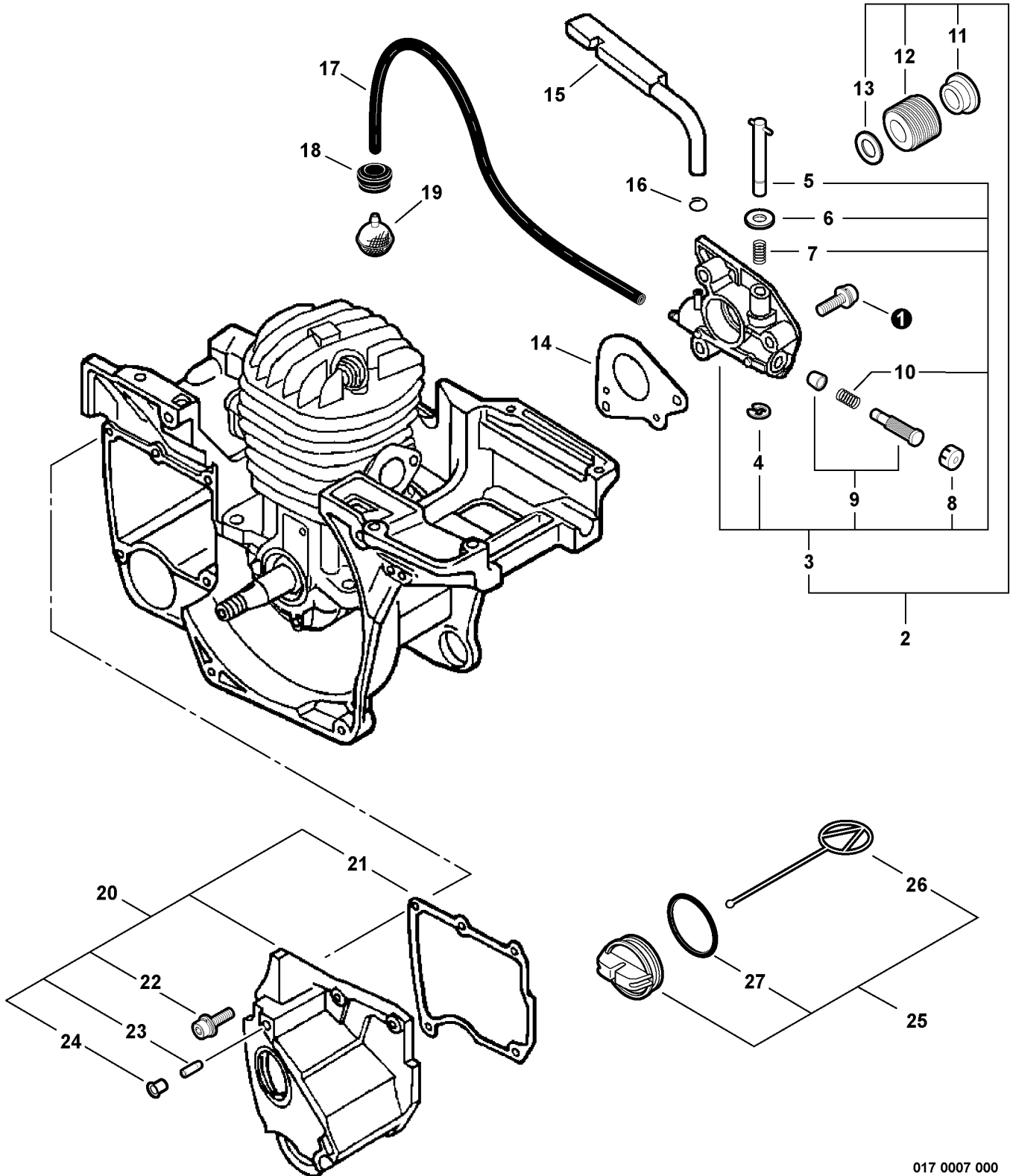
(FOOTNOTE) 1 - CANADA MODELS

(APOSTILLE) 1 - MODÈLES DU CANADA



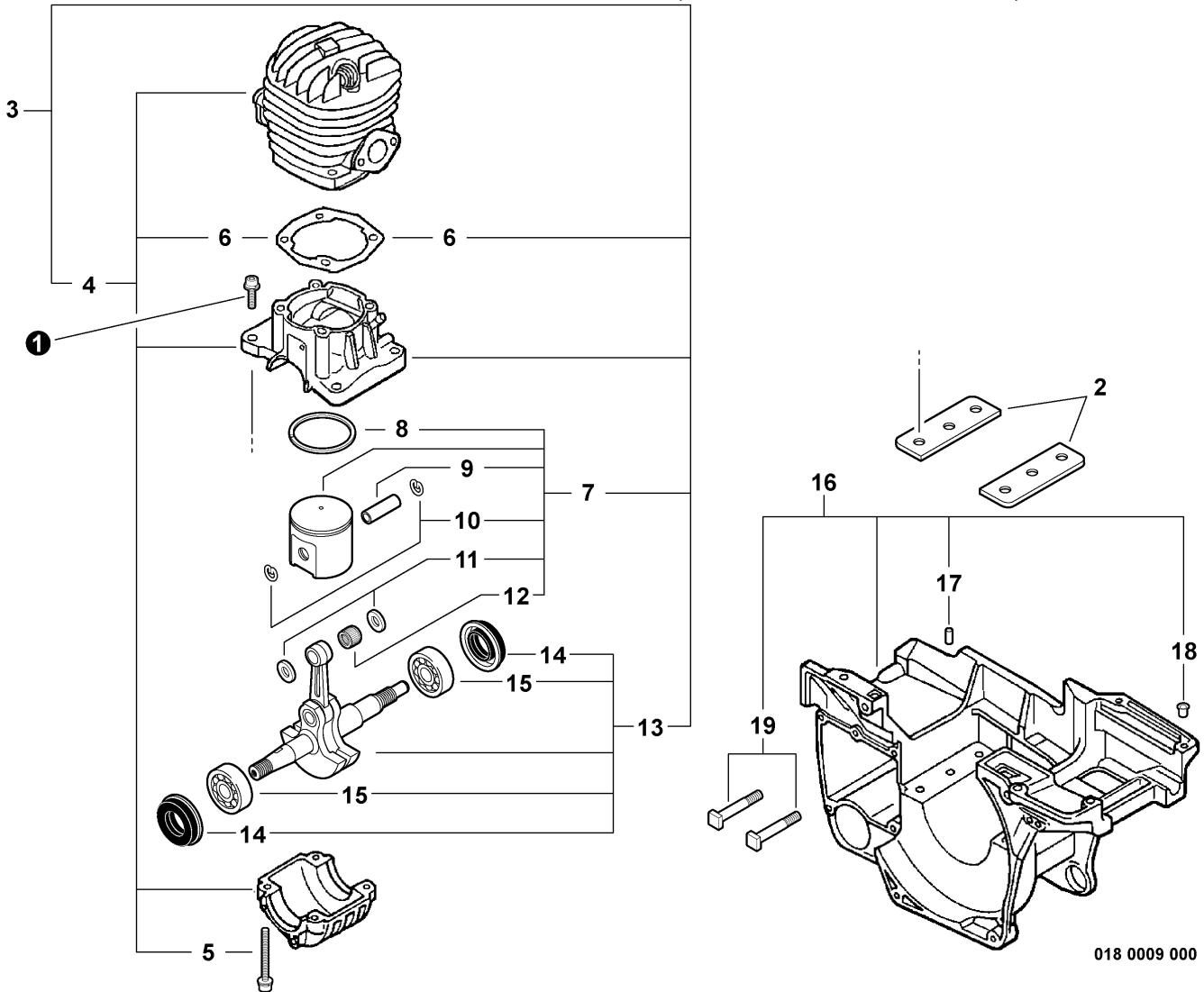
012 0009 000

①	9114505020	2	SCREW - 5X20 -- TAPPING	VIS - 5X20 -- AUTOTARAUDEUSE
2	9114505016	2	SCREW - 5X16	VIS - 5X16
3	C400000011	1	HANDLE - FRONT	POIGNÉE - AVANT
4	P021012503	1	REAR HANDLE ASSY	ASSEMBL'E POIGNÉE ARRIÈRE
5	+ A356000031	1	VENT, FUEL TANK	ÉVENT, RÉSERVOIR, ESSENCE
6	+ 13132840630	1	COVER, VENT	COUVRE-CONDUIT
7	+ V490001230	1	CLIP - 6.5	ANNEAU - 6.5
8	+ 13130056431	1	VENT, FUEL TANK	ÉVENT, RÉSERVOIR, ESSENCE
9	90023805016	3	SCREW - 5X16	VIS - 5X16
10	C3000000321	1	COVER	COUVERCLE
11	10091038330	2	CUSHION	COUSSIN
12	10091838330	4	CAP, CUSHION	CAPUCHON, COUSSIN
13	10091532530	2	SCREW	VIS
14	10092138330	4	CUSHION	COUSSIN
15	10091533930	2	SCREW	VIS
16	C460000072	1	LOCKOUT, THROTTLE	VERROUILLAGE, ACCÉLÉRATEUR
17	C450000212	1	TRIGGER, THROTTLE	GÂCHETTE, ACCÉLÉRATEUR
18	V452000260	1	SPRING, TRIGGER	RESSORT, GÂCHETTE
19	90034540030	1	PIN, SPRING - 4X30	GOUPILLE, RESSORT - 4X30
20	V162000040	1	PLUG	BOUCHON
21	35115535430	1	COVER, HANDLE	COUVRE-POIGNÉE
22	90025304014	1	SCREW - 4X14	VIS - 4X14
23	35111119830	1	GRIP, HANDLE	PRISE, POIGNÉE



017 0007 000

①	90022304016	2	SCREW - 4X16	VIS - 4X16
2	P021011291	1	AUTO-OILER KIT	ENSEMBLE AUTO-GRAISSAGE
3	+ C022000030	1	AUTO-OILER ASSY	ASSEMBL'E AUTO-GRAISSAGE
4	+ 12312715030	1	RING, RETAINING	BAGUE, RETENUE
5	+ 43701638330	1	NEEDLE, ADJUST	AUGUILLE DE RÉGLAGE
6	+ 43702937330	1	WASHER	RONDELLE
7	+ 43701537330	1	SPRING	RESSORT
8	+ 43706238330	1	CAP, OIL PUMP	CAPUCHON, POMPE HUILE
9	+ 43702437330	1	PLUNGER ASSY	ASSEMBL'E DE PISTON
10	+ 43701938330	1	SPRING, PLUNGER	RESSORT DE PISTON
11	+ V356000352	1	COLLAR	COLLET
12	+ V652000030	1	GEAR, WORM	ENGRENAGE, VIS SANS FIN
13	+ V308000030	1	WASHER - 11	RONDELLE - 11
14	17531038330	1	SEAL, DUST	JOINT, POUSSIÈRE
15	43722938331	1	PIPE, OIL	TUYAU, HUILE
16	V490001230	1	CLIP - 6.5	ANNEAU - 6.5
17	43721038330	1	PIPE, OIL	TUYAU, HUILE
18	13211512330	1	GROMMET	OEILLET
19	43620514730	1	FILTER, OIL	FILTRE, HUILE
20	P021012550	1	OIL TANK ASSY	ASSEMBL'E RÉSERVOIR HUILE
21	+ 43601938330	1	GASKET, OIL TANK	JOINT, RÉSERVOIR HUILE
22	+ 90016304016	3	SCREW - 4X16	VIS - 4X16
23	+ 43611413930	1	VALVE, CHECK	CLAPET, ANTI-RETOUR
24	+ 43601838330	1	COLLAR	COLLET
25	P021007630	1	CAP ASSY	ASSEMBL'E CAPUCHON
26	+ A365000050	1	CONNECTOR, CAP	CONNECTEUR, CAPUCHON
27	+ 90072100025	1	O-RING - 25	JOINT TORIQUE - 25



018 0009 000

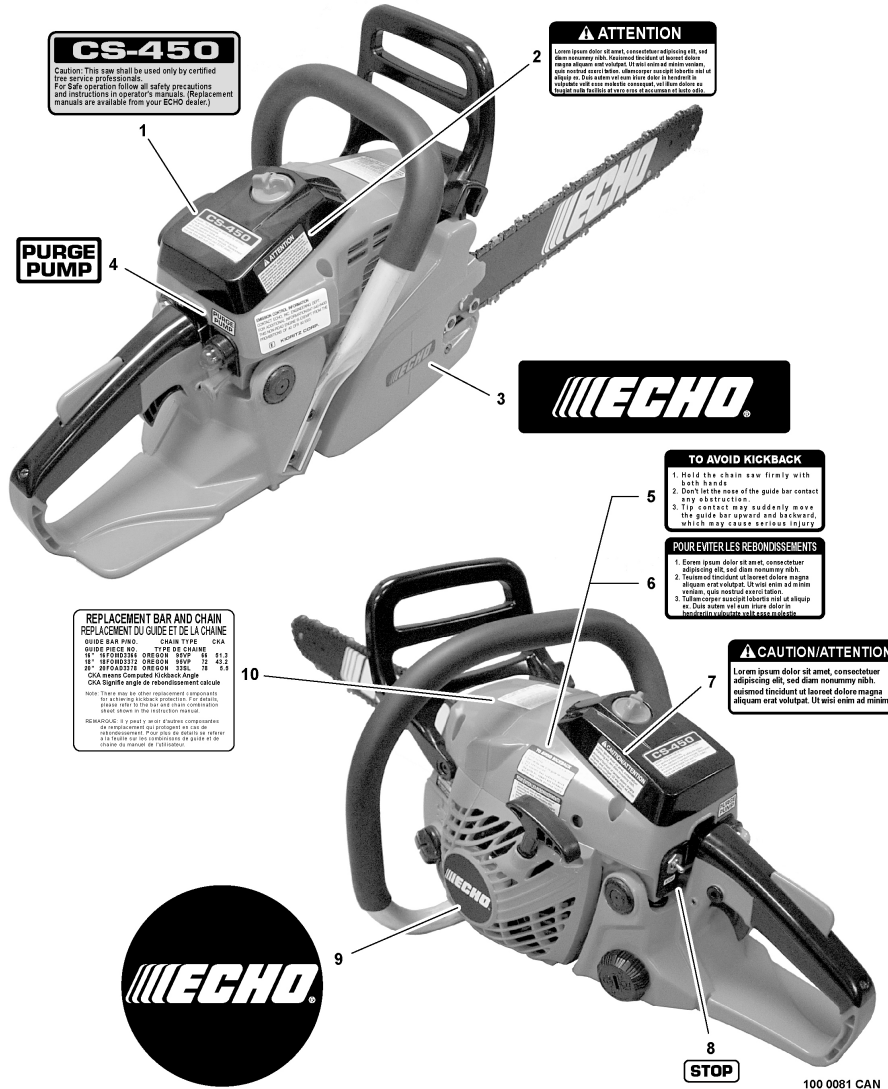
①	90016205022	4	SCREW - 5X22	VIS - 5X25
2	V150001740	2	PLATE	PLAQUE
3	SB1094	1	SHORT BLOCK -- SB1094 ⁽¹⁾	BLOC COURT -- SB1094 ⁽¹⁾
4	+ P021012420	1	CRANKCASE KIT	ENSEMBLE DE CARTER
5	+ 90016205055	4	SCREW - 5X55	VIS - 5X50
6	+ V100000131	1	GASKET, CYLINDER	JOINT, CYLINDRE
7	+ P021016160	1	PISTON KIT	ENSEMBLE DE PISTON
8	+ 10001138930	1	RING, PISTON	SEGMENT, PISTON
9	+ 10001335430	1	PIN, PISTON	AXE, PISTON
10	+ 10001503931	2	RING, RETAINING	BAGUE, RETENUE
11	+ 10001419730	2	SPACER, PISTON	ENTRETOISE, PISTON
12	+ 10001235430	1	BEARING, NEEDLE	ROULEMENT, AIGUILLES
13	+ P021012440	1	CRANKSHAFT ASSY	ASSEMBL'E VILEBREQUIN
14	+ V505000011	2	SEAL, OIL - 12	JOINT, HUILE - 12
15	+ 9403536201	2	BEARING, BALL - 6201	ROULEMENT À BILLES
16	P021012470	1	ENGINE COVER ASSY	ASSEMBL'E COUVRE-MOTEUR
17	+ V622000020	2	PIN, LOCATING	GOUILLE, POSITIONNEMENT
18	+ 43601838330	2	COLLAR	COLLET
19	+ 43301119831	2	STUD, GUIDE BAR	GOUJON, GUIDE-CHAÎNE

(FOOTNOTE) 1 - RePower OPTION

(APOSTILLE) 1 - OPTION de RePower

Scie à Chaîne

Labels Étiquettes



CS-450
Caution: This saw shall be used only by certified tree service professionals. For safe operation follow all safety precautions and instructions in operator's manual. (Replacement manuals are available from your ECHO dealer)

ATTENTION
Lorem ipsum dolor sit amet, consectetur adipiscing elit, sed diam nonummy nibh. Fusce tunc etiam sit amet, consectetur adipiscing elit, sed diam nonummy nibh. Fusce tunc etiam sit amet, consectetur adipiscing elit, sed diam nonummy nibh. Fusce tunc etiam sit amet, consectetur adipiscing elit, sed diam nonummy nibh.

PURGE PUMP



TO AVOID KICKBACK
1. Hold the chain saw firmly with both hands.
2. Don't let the nose of the guide bar contact any obstruction.
3. Try contact on a log suddenly move the guide bar upward and backward, which may cause serious injury.

POUR EVITER LES REBONDISSEMENTS
1. Evitez pousser doloire sit amet, consectetur adipiscing elit, sed diam nonummy nibh.
2. Tenez le finissant et la barre doloire magna aliquam erat volutpat. Ut wisi enim ad minim veniam, quis nostrud exercitation ullamco laboris nisi ut aliquip ex ea commodo consequat.
3. Tenez ferme manoir finissant et sit aliquip ex ea commodo consequat. Ut wisi enim ad minim veniam, quis nostrud exercitation ullamco laboris nisi ut aliquip ex ea commodo consequat.

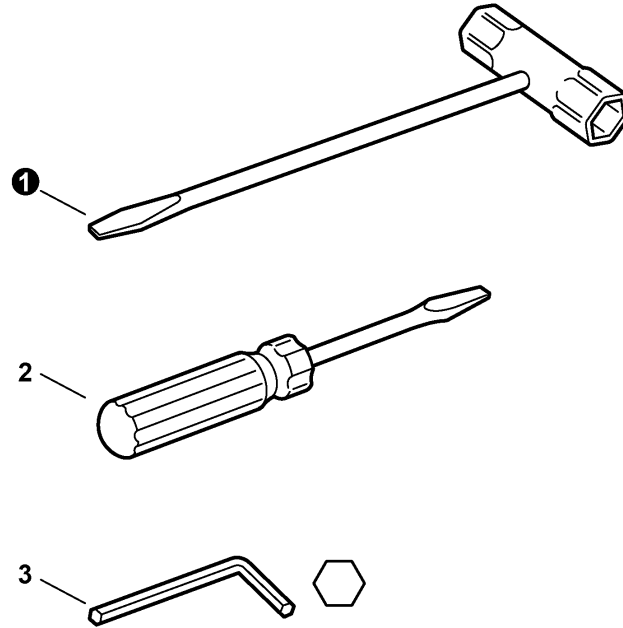
**REPLACEMENT BAR AND CHAIN
REPLACEMENT DU GUIDE ET DE LA CHAÎNE**
GUIDE BAR PARTS CHAIN TYPE CHA
GUIDE BAR NO. TYPE DE CHAÎNE CHA
1" 1670000000 0860W 50V 11 513
1 1/2" 1670000010 0860W 50V 12 413
1 3/4" 1670000020 0860W 50V 12 413
1 3/8" 1670000030 0860W 50V 12 413
CHA means Compact Kickback Angle
CHA Angle angle de rebondissement calculé
NOTE: There may be other manufacturers' components for replacement purposes. Use caution, always refer to the bar and chain combination label above in the instruction manual.
REMARKS: If a part is not a factory component or replacement part, it may not be covered by the warranty. For more information, please refer to the manual or contact your dealer for more information.

CAUTION/ATTENTION
Lorem ipsum dolor sit amet, consectetur adipiscing elit, sed diam nonummy nibh. Fusce tunc etiam sit amet, consectetur adipiscing elit, sed diam nonummy nibh. Fusce tunc etiam sit amet, consectetur adipiscing elit, sed diam nonummy nibh. Fusce tunc etiam sit amet, consectetur adipiscing elit, sed diam nonummy nibh.



100 0081 CAN

1	X503008940	1	LABEL - MODEL -- CS-450	ÉTIQUETTE - MODÈLE -- CS-450
2	89032439630	1	LABEL - ATTENTION	ÉTIQUETTE - ATTENTION
3	X502000340	1	LABEL - ECHO	ÉTIQUETTE - ECHO
4	89016739230	1	LABEL - PURGE PUMP	ÉTIQUETTE - POMPE ÉPURATION
5	X505000450	1	LABEL - KICK BACK	ÉTIQUETTE - ATTENTION -- REBONDISSEMENT
6	X505000460	1	LABEL - KICK BACK	ÉTIQUETTE - ATTENTION -- REBONDISSEMENT
7	89017639431	1	LABEL - NOISE	ÉTIQUETTE - BRUIT
8	89015737330	1	LABEL - STOP	ÉTIQUETTE - ATTACHE
9	X502000410	1	LABEL - ECHO	ÉTIQUETTE - ECHO
10	X524002060	1	LABEL - BAR & CHAIN	ÉTIQUETTE - BARRES ET CHAÎNE



200 0031 000

1	X602000080	1	T-WRENCH - 13X19mm	CLÉ ENT - 13X19mm
2	89581203930	1	SCREWDRIVER	TOURNEVIS
3	A605000100	1	HEX KEY - 4mm	CLÉ HEXAGONALE - 4mm