



Accessories for ECHO products can be found at:
Pour obtenir des accessoires pour les produits ECHO, consulter notre catalogue d'accessoires à:
<http://www.echo.ca/products/catalogs>

PARTS CATALOG
NOMENCLATURE DES PIÈCES

SRM-280T
Trimmer

SRM-280T Coupe-Herbe



28.1 cc

SERIAL NUMBER
 NUMÉRO DE SÉRIE

S81713001001 - S81713999999

OPTIONAL ACCESSORIES & ATTACHMENTS:

CUTTING HEADS:

ECHOMATIC Head	21560050
2-Line Rapid Loader Head	21560056
Manual Dual Line Head	21560060
Heavy Duty Fixed Line Head	99944200220
3-Line Rapid Loader Head	99944200221
ECHOMATIC II Head	99944200250
U-Turn Head	99944200900
Speed-Feed 375 Trimmer Head	99944200902
Speed-Feed 400 Head	99944200907

CONNEXIONS ET ACCESSOIRES FACULTATIFS:

TÊTES DE COUPE:

ECHOMATIC Head	21560050
Tête de Taille-Herbe Rapid Loader à 2 fils	21560056
Tête Manuelle à Fil Double	21560060
Tête de Ligne Fixe de Qualité Commerciale	99944200220
Tête de Taille-Herbe Rapid Loader à 3 fils	99944200221
Tête ECHOMATIC II	99944200250
Tête U-Turn	99944200900
Tête de coupe SPEED-FEED 375	99944200902
Tête de coupe SPEED-FEED 400	99944200907

ECHO, INCORPORATED

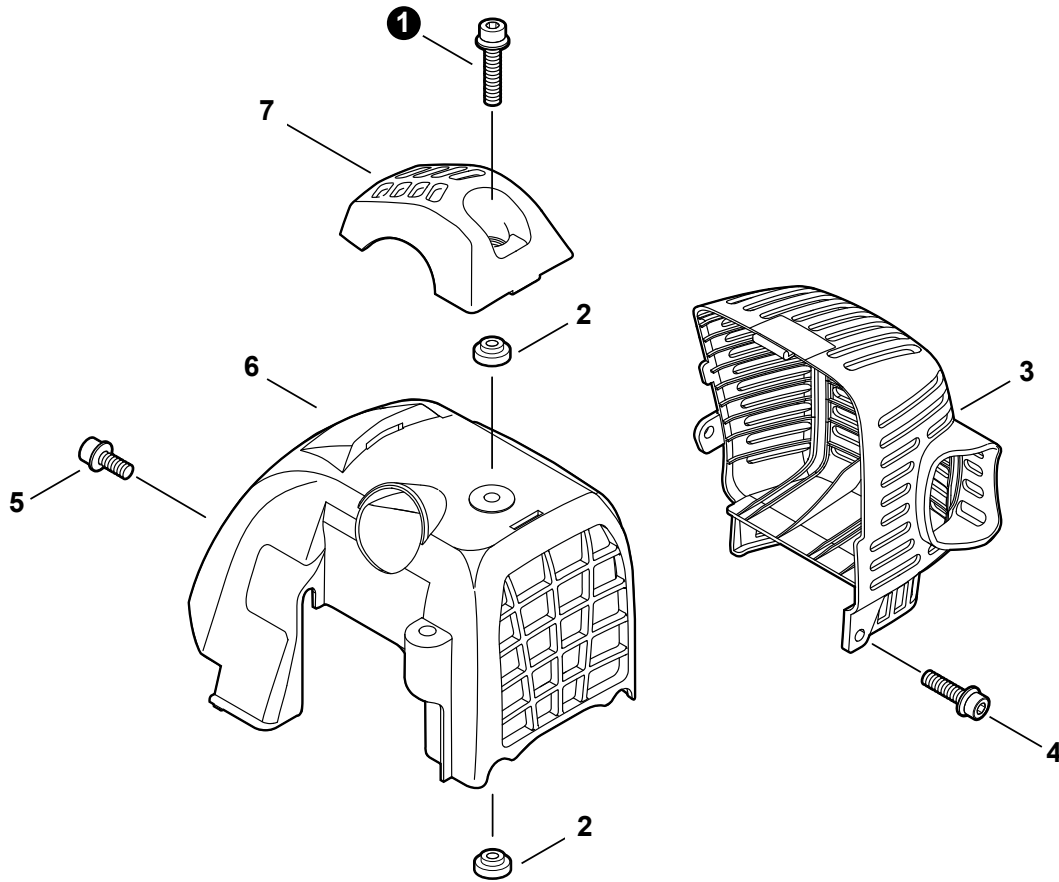
400 Oakwood Road, Lake Zurich, Illinois 60047

WWW.ECHO-USA.COM

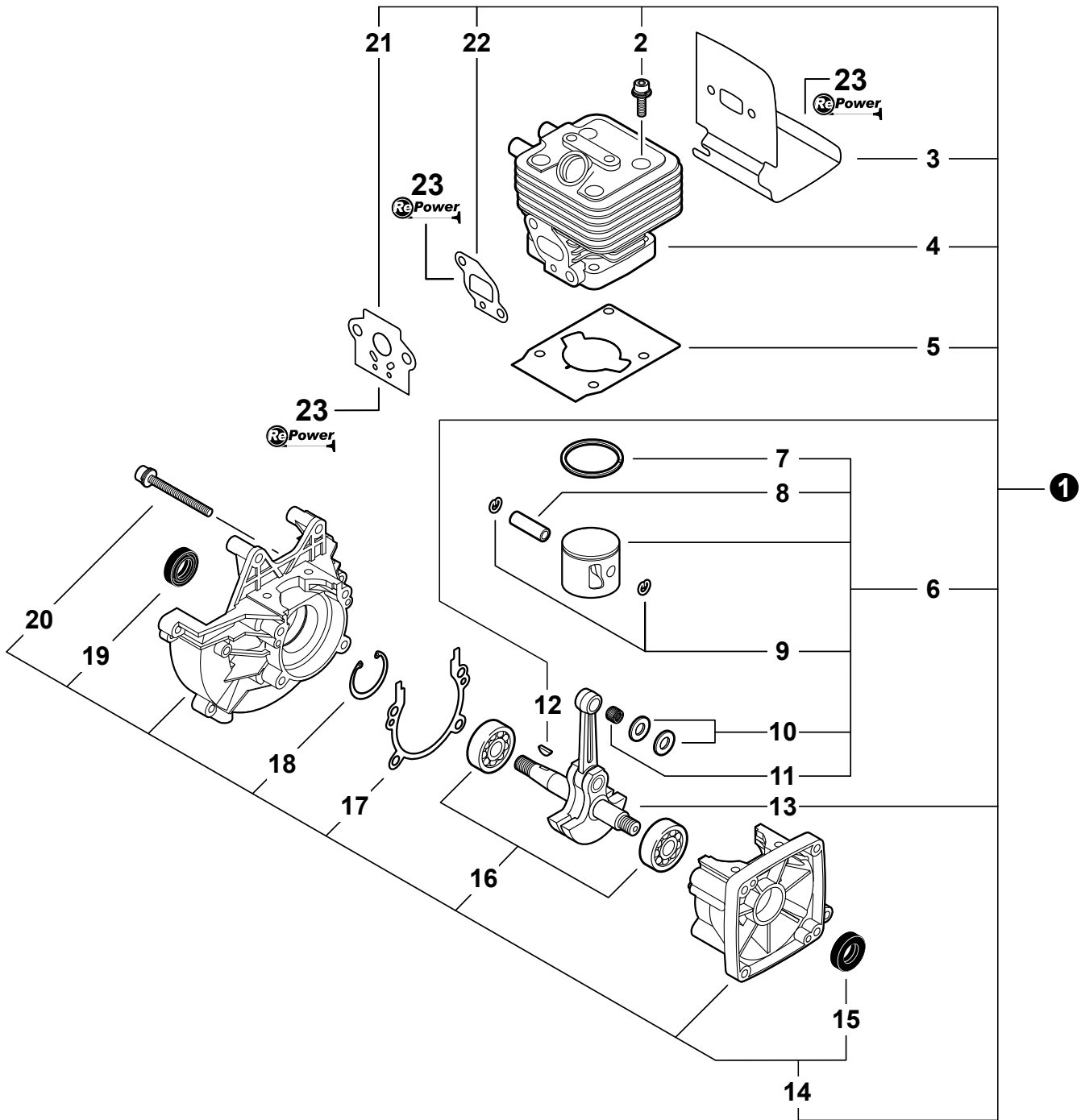
©2015 ECHO, Incorporated. All Rights Reserved

P/N 99922200724
 REVISED 08/27/15

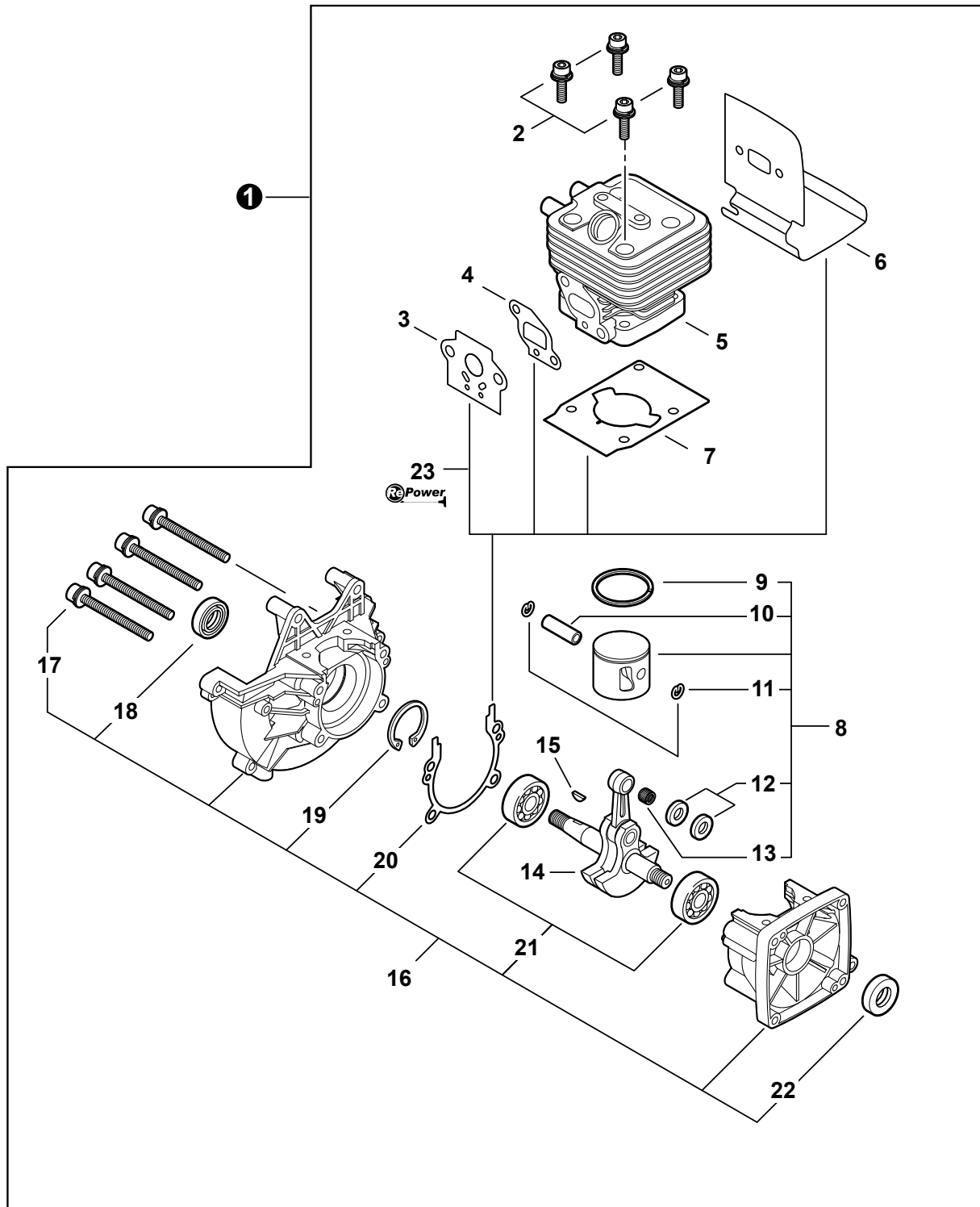
Engine Covers	3	Fan Case	
Couvercle du Moteurs		S/N: S81713007951-S81713999999	19
		Carter de Ventilateur S/N:	
Engine S/N: S81713001001-S81713007950	4	S81713007951-S81713999999	
Moteur S/N: S81713001001-S81713007950		Throttle Control	
		S/N: S81713001001-S81713007723	20
Engine S/N: S81713001001-S81713007950	5	Commande d'accélérateur S/N:	
Moteur S/N: S81713001001-S81713007950		S81713001001-S81713007723	
		Throttle Control	
Engine S/N: S81713007951-S81713999999	6	S/N: S81713007724-S81713999999	21
Moteur S/N: S81713007951-S81713999999		Commande d'accélérateur S/N:	
		S81713007724-S81713999999	
Engine S/N: S81713007951-S81713999999	7	Front Handle	22
Moteur S/N: S81713007951-S81713999999		Poignée avant	
		Main Pipe	
Carburetor	8	S/N: S81713001001-S81713007950	23
Carburateur		Tuyau Principal S/N:	
		S81713001001-S81713007950	
Carburetor	9	Main Pipe	
Carburateur		S/N: S81713007951-S81713999999	24
		Tuyau Principal S/N:	
Intake S/N: S81713001001-S81713007950	10	S81713007951-S81713999999	
Admission S/N: S81713001001-S81713007950		Gear Case	25
		Boîtier réducteur	
Intake S/N: S81713007951-S81713999999	11	Debris Shield	26
Admission S/N: S81713007951-S81713999999		Bouclier pare-débris	
		SPEED-FEED 450 Trimmer Head	27
Exhaust	12	Tête de coupe SPEED-FEED 450	
Échappement		ECHOMATIC Pro Head	28
		Tête ECHOMATIC Pro	
Starter	13	Labels	29
Démarrreur		Étiquettes	
		Tools	30
Ignition	14	Outils	
Allumage		RePower Maintenance Kits	31
		Kits d'entretien Repower	
Fuel System			
S/N: S81713001001-S81713007500	15		
Circuit de carburant S/N:			
S81713001001-S81713007500			
Fuel System			
S/N: S81713007501-S81713007950	16		
Circuit de carburant S/N:			
S81713007501-S81713007950			
Fuel System			
S/N: S81713007951-S81713999999	17		
Circuit de carburant S/N:			
S81713007951-S81713999999			
Fan Case			
S/N: S81713001001-S81713007950	18		
Carter de Ventilateur S/N:			
S81713001001-S81713007950			



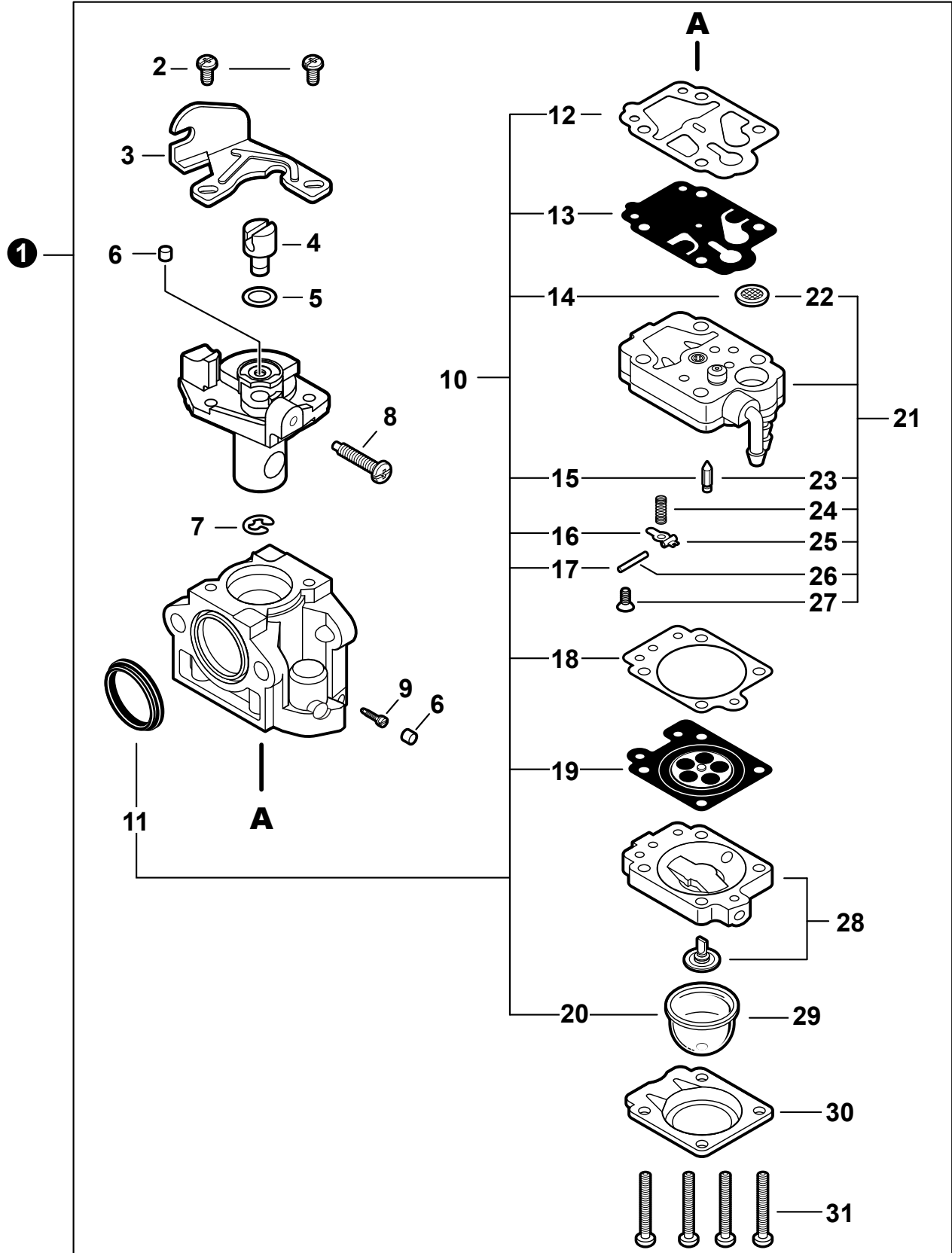
NO.	PART NUMBER	QTY.	DESCRIPTION	NOM DE LA PIÈCE
1	V203000270	1	SCREW - 5×20	BOULON 5
2	V353000020	2	COLLAR - 5	COLLET 12×5.5×4.5L
3	A320000400	1	COVER, EXHAUST	COUVERCLE DU SILENCIEUX
4	V203000260	1	SCREW - 5×16	VIS 5×16
5	90010605010	1	SCREW - 5×10	VIS 5×10
6	A160000800	1	COVER, ENGINE	COUVERCLE DU MOTEUR
7	A162000110	1	GUARD, TOP	PROTECTEUR



NO.	PART NUMBER	QTY.	DESCRIPTION	NOM DE LA PIÈCE
1	SB1091	1	SHORT BLOCK -- SB1091	BLOC MOTEUR EMBIELLÉ -- SB1091
2	9112805025	4	+SCREW - 5×25	+VIS 5×25
3	V104000810	1	+SHIELD, EXHAUST	+BOUCLIER, ÉCHAPPEMENT
4	A130000800	1	+CYLINDER	+CYLINDRE
5	V100000201	1	+GASKET, CYLINDER	+JOINT CYLINDRE
6	P021047610	1	+PISTON KIT	+KIT DE PISTON
7	A101000170	1	++RING, PISTON	++SEGMENT DE PISTON
8	10001335430	1	++PIN, PISTON	++AXE DE PISTON 6×9×27.8
9	10001503931	2	++RING, RETAINING	++ANNEAU ÉLASTIQUE
10	V306000520	2	++SPACER, PISTON	++ENTRETOISE, PISTON
11	10001216131	1	++BEARING, NEEDLE	++ROULEMENT À AIGUILLES 9
12	10014212330	1	+KEY, WOODRUFF	+CLAVETTE-DISQUE
13	A011001370	1	+CRANKSHAFT ASY	+ASS.VILEBREQUIN
14	P021010741	1	+CRANKCASE KIT	+KIT DE CARTER DE MOTEUR
15	V505000020	1	++SEAL, OIL - 12	++JOINT D'HUILE 12
16	9403536201	2	++BEARING, BALL - 6201	++ROULEMENT À BILLES 6201
17	V102000030	1	++GASKET, CRANKCASE	++JOINT CARTER DE MOTEUR
18	90070200032	1	++RING, RETAINING - 32	++ANNEAU ÉLASTIQUE Ø32
19	10021203930	1	++SEAL, OIL	++JOINT D'HUILE
20	9112805028	4	++SCREW - 5×28	++BOULON 5×28
21	V103000160	1	+GASKET, INTAKE	+JOINT, ADMISSION
22	V103000380	1	+GASKET, INTAKE	+JOINT, ADMISSION
23	P021013800	1	GASKET KIT - REPOWER	KIT de GARNITURE

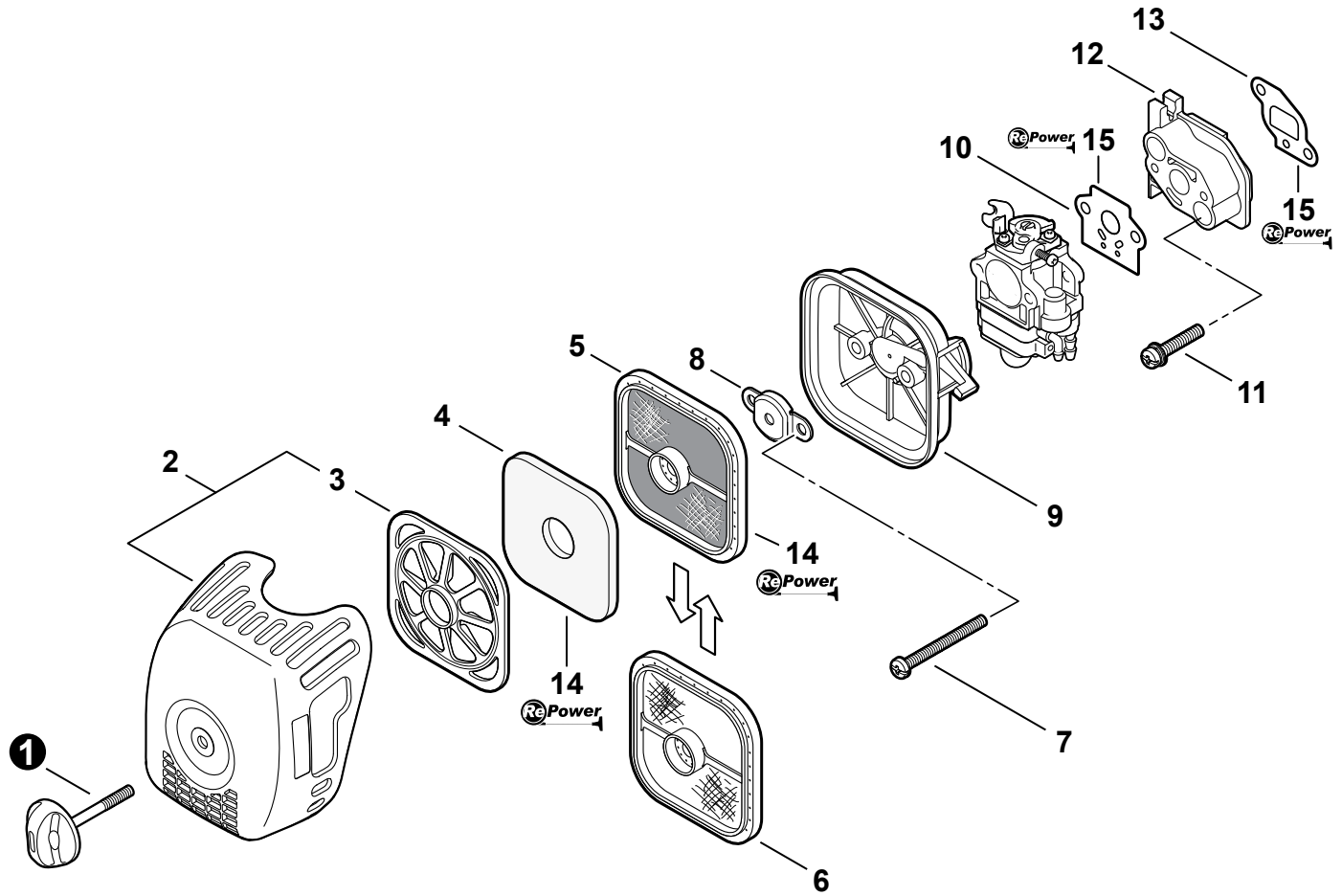


NO.	PART NUMBER	QTY.	DESCRIPTION	NOM DE LA PIÈCE
1	SB1091	1	SHORT BLOCK -- SB1091	BLOC MOTEUR EMBIELLÉ -- SB1091
2	9112805025	4	+SCREW - 5×25	+VIS 5×25
3	V103000160	1	+GASKET, INTAKE	+JOINT, ADMISSION
4	V103000380	1	+GASKET, INTAKE	+JOINT, ADMISSION
5	A130000800	1	+CYLINDER	+CYLINDRE
6	V104000810	1	+SHIELD, EXHAUST	+BOUCLIER, ÉCHAPPEMENT
7	V100000201	1	+GASKET, CYLINDER	+JOINT CYLINDRE
8	P021047610	1	+PISTON KIT	+KIT DE PISTON
9	A101000170	1	++RING, PISTON	++SEGMENT DE PISTON
10	10001335430	1	++PIN, PISTON	++AXE DE PISTON 6×9×27.8
11	10001503931	2	++RING, RETAINING	++ANNEAU ÉLASTIQUE
12	V306000520	2	++SPACER, PISTON	++ENTRETOISE, PISTON
13	10001216131	1	++BEARING, NEEDLE	++ROULEMENT À AIGUILLES 9
14	A011001370	1	+CRANKSHAFT ASY	+ASS.VILEBREQUIN
15	10014212330	1	+KEY, WOODRUFF	+CLAVETTE-DISQUE
16	P021010741	1	+CRANKCASE KIT	+KIT DE CARTER DE MOTEUR
17	9112805028	4	++SCREW - 5×28	++BOULON 5×28
18	10021203930	1	++SEAL, OIL	++JOINT D'HUILE
19	90070200032	1	++RING, RETAINING - 32	++ANNEAU ÉLASTIQUE Ø32
20	V102000030	1	++GASKET, CRANKCASE	++JOINT CARTER DE MOTEUR
21	9403536201	2	++BEARING, BALL - 6201	++ROULEMENT À BILLES 6201
22	V505000020	1	++SEAL, OIL - 12	++JOINT D'HUILE 12
23	P021013800	1	GASKET KIT - REPOWER	KIT de GARNITURE



WYK233A

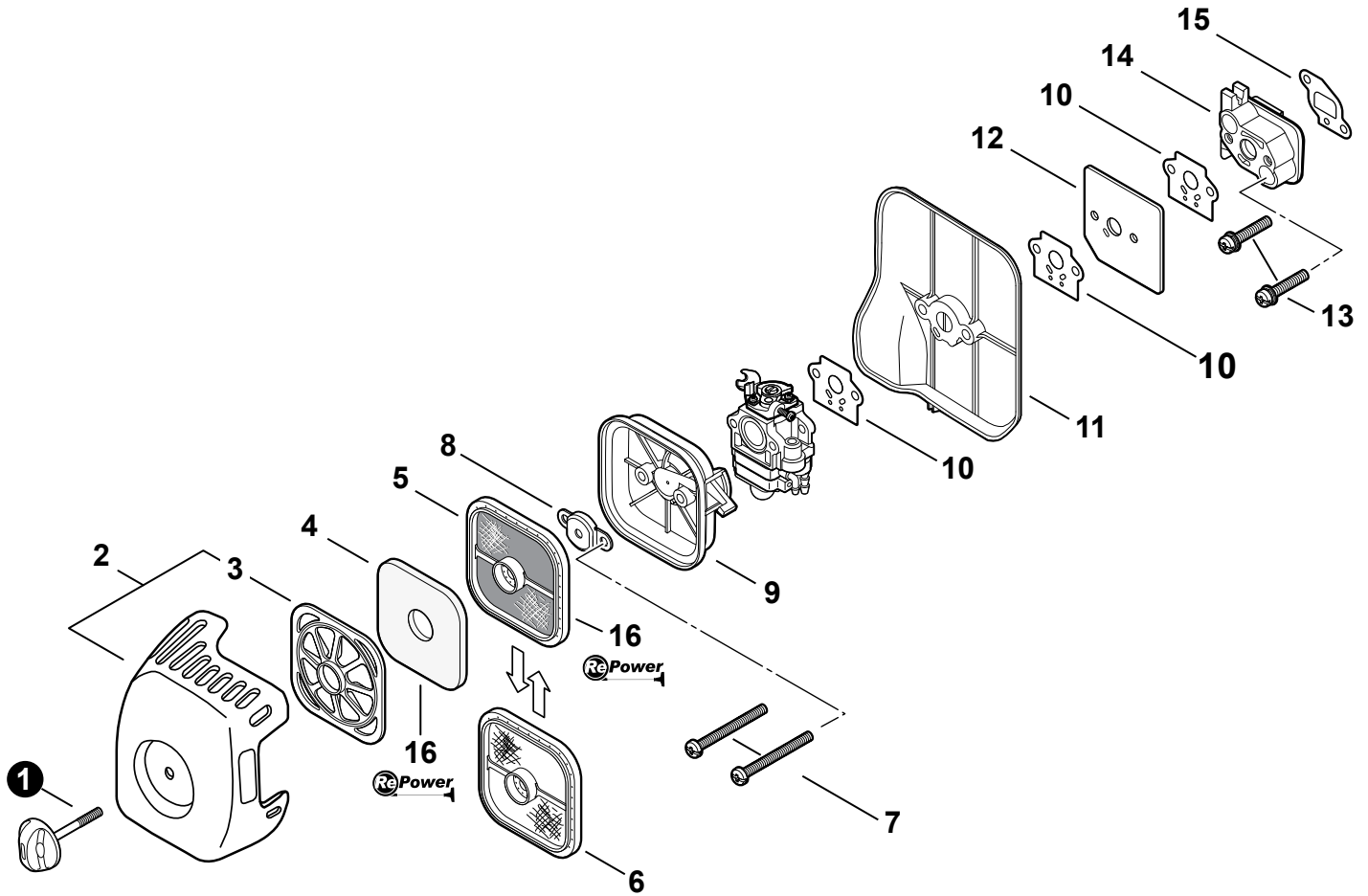
NO.	PART NUMBER	QTY.	DESCRIPTION	NOM DE LA PIÈCE
1	A021001340	1	CARBURETOR -- WYK-233A	CARBURATEUR WYK-233A
2	12311440630	2	+SCREW	VIS
3	P003000180	1	+BRACKET, CABLE	SUPPORT, CÂBLE
4	12317245130	1	+SWIVEL	PIVOT
5	12314954230	1	+WASHER	RONDELLE
6	A259000000	2	+CAP, LIMITER	CAPUCHON, LIMITEUR
7	12317307930	1	+RING, RETAINING	BAGUE, RETENUE
8	12313440030	1	+SCREW, IDLE ADJUST	VIS, RÉGLAGE RALENTI
9	P003001130	1	+NEEDLE - HIGH SPEED	POINTEAU - HAUTE VITESSE
10	P003001120	1	+REPAIR KIT	KIT DE RÉPARATION
11	-----	1	++RING, PACKING	++ANNEAU, JOINT
12	-----	1	++GASKET, PUMP	++JOINT, POMPE
13	-----	1	++DIAPHRAGM, PUMP	++MEMBRANE, POMPE
14	-----	1	++STRAINER	++TAMIS
15	-----	1	++VALVE, INLET NEEDLE	++SOUPAPE, POINTEAU D'ADMISSION
16	-----	1	++LEVER, METERING	++LEVIER, DOSAGE
17	-----	1	++PIN, METERING LEVER	++GOUPILLE, LEVIER DE DOSAGE
18	-----	1	++GASKET, DIAPHRAGM	++JOINT, MEMBRANE
19	-----	1	++DIAPHRAGM, METERING	++MEMBRANE, DOSAGE
20	12318140630	1	++BULB, PURGE	++POIRE, PURGE
21	P003000440	1	+PUMP BODY ASY	+ASS. CORPS POMPE
22	-----	1	++STRAINER	++TAMIS
23	-----	1	++VALVE, INLET NEEDLE	++SOUPAPE, POINTEAU D'ADMISSION
24	-----	1	++SPRING, METERING LEVER	++RESSORT, LEVIER DE DOSAGE
25	-----	1	++LEVER, METERING	++LEVIER, DOSAGE
26	-----	1	++PIN, METERING LEVER	++GOUPILLE, LEVIER DE DOSAGE
27	12313905560	1	++SCREW, METERING LEVER PIN	++VIS, GOUPILLE RETENUE
28	12318005560	1	+PURGE BASE ASY	+ASS. CORPS POMPE
29	12318140630	1	+BULB, PURGE	+POIRE, PURGE
30	12314205560	1	+RETAINER, PURGE BULB	+ATTACHE, POIRE, PURGE
31	12311005560	4	+SCREW, PUMP COVER	+VIS, COUVRE-POMPE



NO.	PART NUMBER	QTY.	DESCRIPTION	NOM DE LA PIÈCE
1	V299000250	1	THUMBSCREW	VIS À SERRAGE À MAIN
2	P021039740	1	AIR CLEANER COVER KIT	COUVERCLE DU FILTRE À AIR COMPLET
3	A227000000	1	+RETAINER, PRE-FILTER	+PLAQUE DE FILTRE À AIR
4	A226000371	1	PRE-FILTER - FOAM	PRÉ-FILTRE
5	A226000472	1	FILTER, AIR - DOUBLE LAYER	FILTRE, AIR - COUCHE DOUBLE
6	A226000351	1	FILTER, AIR - SINGLE LAYER ⁽¹⁾	FILTRE À AIR ⁽¹⁾
7	90024205060	2	SCREW - 5×60	VIS 5×60
8	A244000070	1	PLATE, PREVENT	SUPPORT
9	P021013820	1	CASE, AIR CLEANER - BLACK	BOÎTIER DE FILTRE À AIR
10	V103000160	1	GASKET, INTAKE	JOINT D'ADMISSION
11	90010605030	2	SCREW - 5×30	BOULON 5×30
12	A200000270	1	INSULATOR	ISOLATEUR D'ADMISSION
13	V103000380	1	GASKET, INTAKE	JOINT D'ADMISSION
14	90125	1	TUNE-UP KIT - REPOWER	KIT MISE AU POINT
15	P021013800	1	GASKET KIT - REPOWER	KIT de GARNITURE

(FOOTNOTE) 1 - OPTIONAL

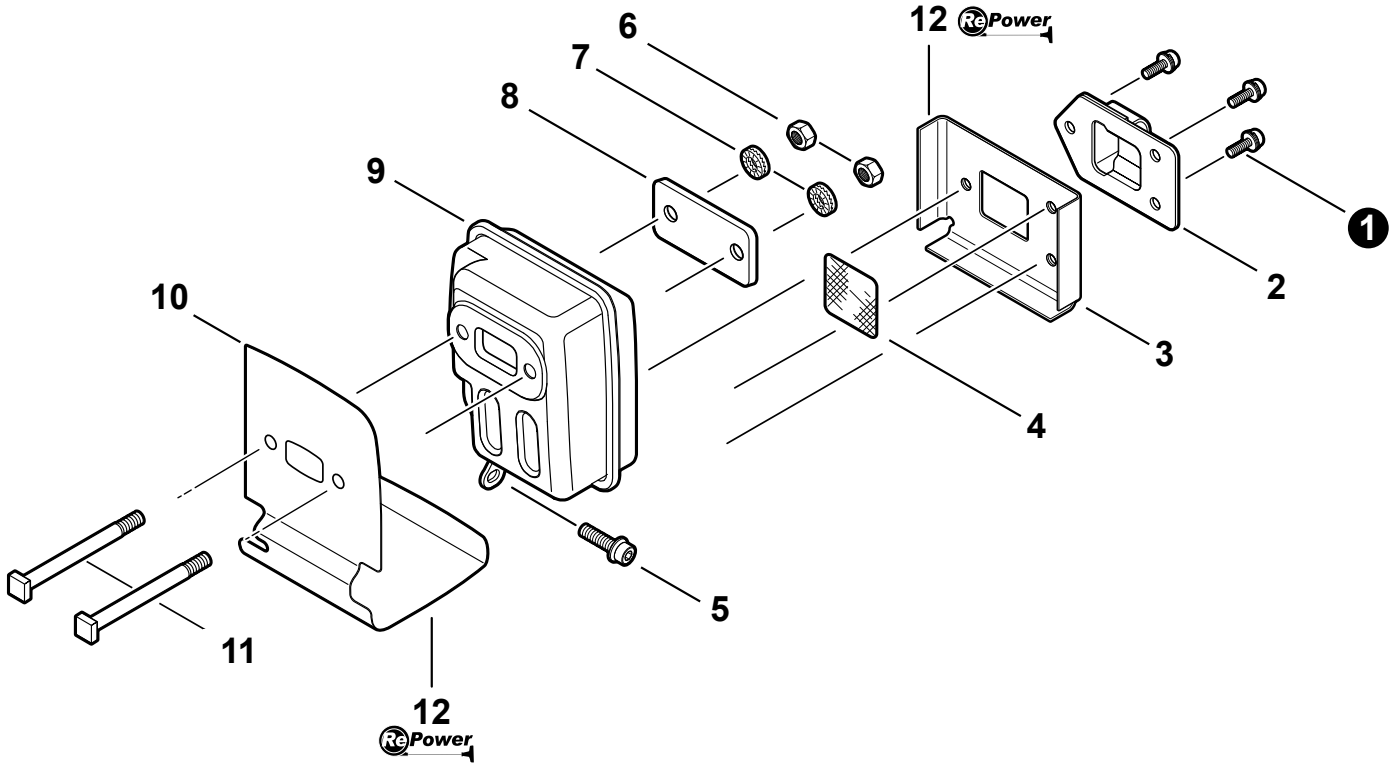
(APOSTILLE) 1 - FACULTATIF



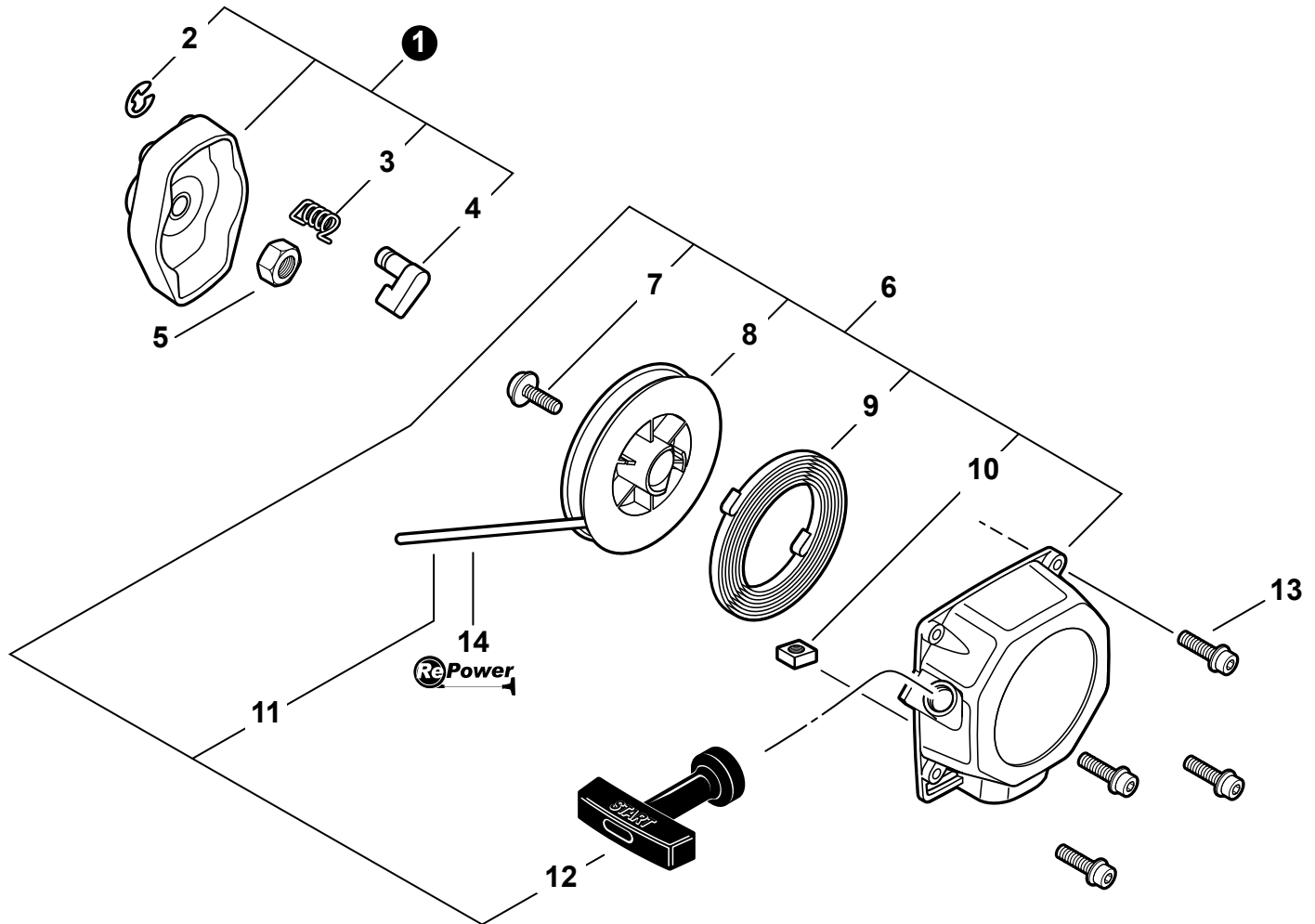
NO.	PART NUMBER	QTY.	DESCRIPTION	NOM DE LA PIÈCE
1	V299000250	1	THUMBSCREW	VIS À SERRAGE À MAIN
2	P021046370	1	AIR CLEANER COVER KIT	ASS. BOÎTIER FILTRE À AIR
3	A227000000	1	+RETAINER, PRE-FILTER	+MANDAT, PRÉFILTRES
4	A226000371	1	PRE-FILTER - FOAM	PRÉ-FILTRE
5	A226000472	1	FILTER, AIR - DOUBLE LAYER	FILTRE, AIR - COUCHE DOUBLE
6	A226000351	1	FILTER, AIR - SINGLE LAYER ⁽¹⁾	FILTRE À AIR ⁽¹⁾
7	9157905070	2	SCREW 5×70	VIS - 5×70
8	A244000070	1	PLATE, PREVENT	SUPPORT
9	P021013820	1	CASE, AIR CLEANER - BLACK	BOÎTIER DE FILTRE À AIR
10	V103000160	3	GASKET, INTAKE	JOINT D'ADMISSION
11	A209000850	1	PLATE, INSULATOR	PLAQUE ISOLANTE
12	A209000140	1	PLATE, INSULATOR	PLAQUE ISOLANTE
13	90010605030	2	SCREW - 5×30	BOULON 5×30
14	A200001000	1	INSULATOR	ISOLATEUR
15	V103000380	1	GASKET, INTAKE	JOINT D'ADMISSION
16	90125	1	TUNE-UP KIT - REPOWER	KIT MISE AU POINT

(FOOTNOTE) 1 - OPTIONAL

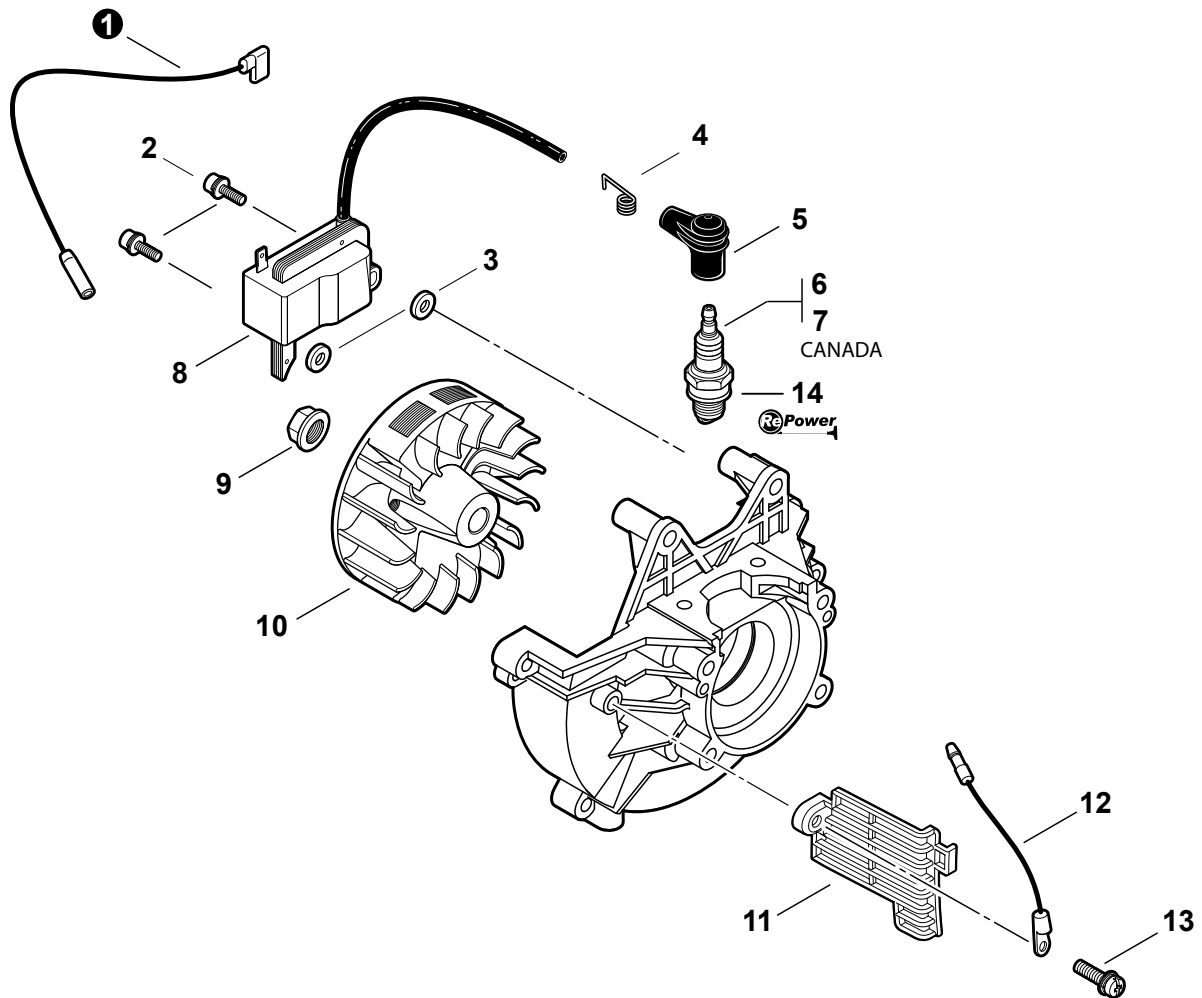
(APOSTILLE) 1 - FACULTATIF



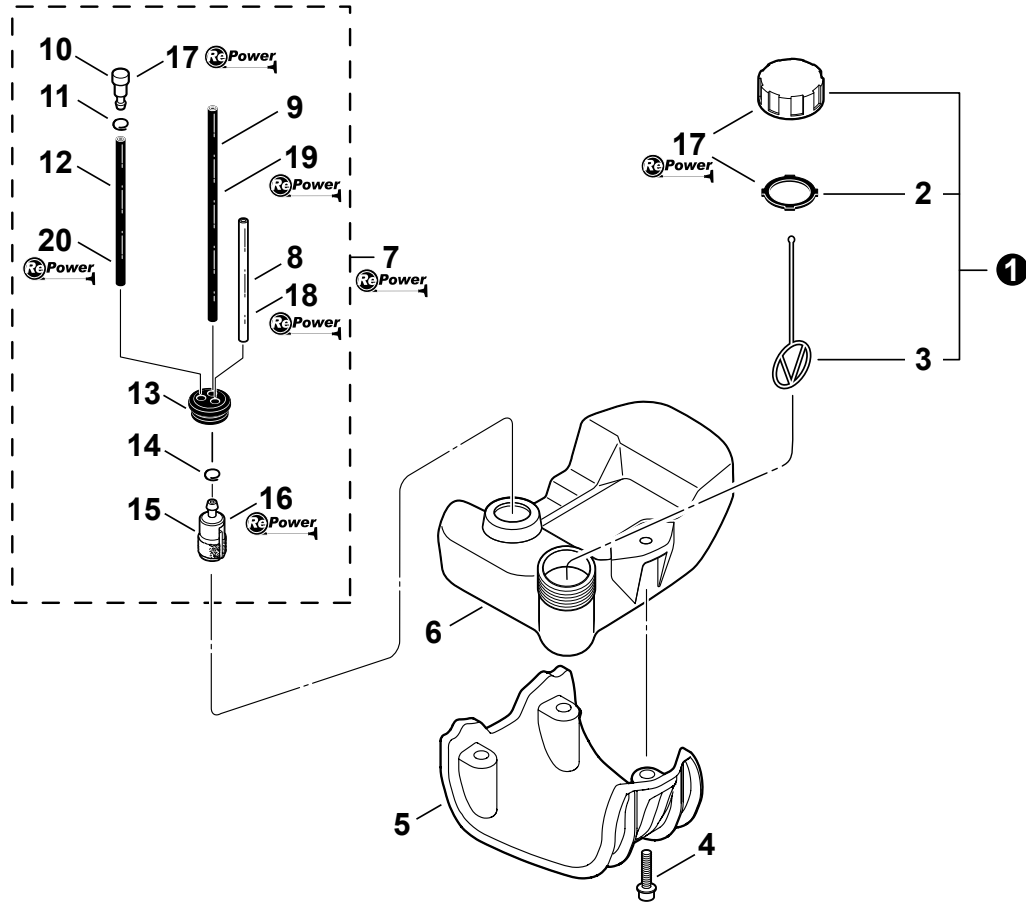
NO.	PART NUMBER	QTY.	DESCRIPTION	NOM DE LA PIÈCE
1	9136704010	3	SCREW - 4×10	VIS - 4×10
2	A313000860	1	GUIDE, EXHAUST	GUIDE D'ÉCHAPPEMENT
3	V104000790	1	GASKET, EXHAUST	JOINT D'ÉCHAPPEMENT
4	14586240630	1	SCREEN, SPARK ARRESTER	PARE-ÉTINCELLES
5	9111005016	1	SCREW - 5×16	BOULON 5×16
6	90050000005	2	NUT - 5	ÉCROU 5
7	9228005000	2	LOCKWASHER	RONDELLE
8	V150001760	1	PLATE	PLAQUE
9	A300000640	1	MUFFLER	SILENCIEUX
10	V104000810	1	SHIELD, EXHAUST	BOUCLIER THERMIQUE ÉCHAPPEMENT
11	V203000120	2	BOLT - 5	BOULON 5×60
12	P021013800	1	GASKET KIT - REPOWER	KIT de GARNITURE



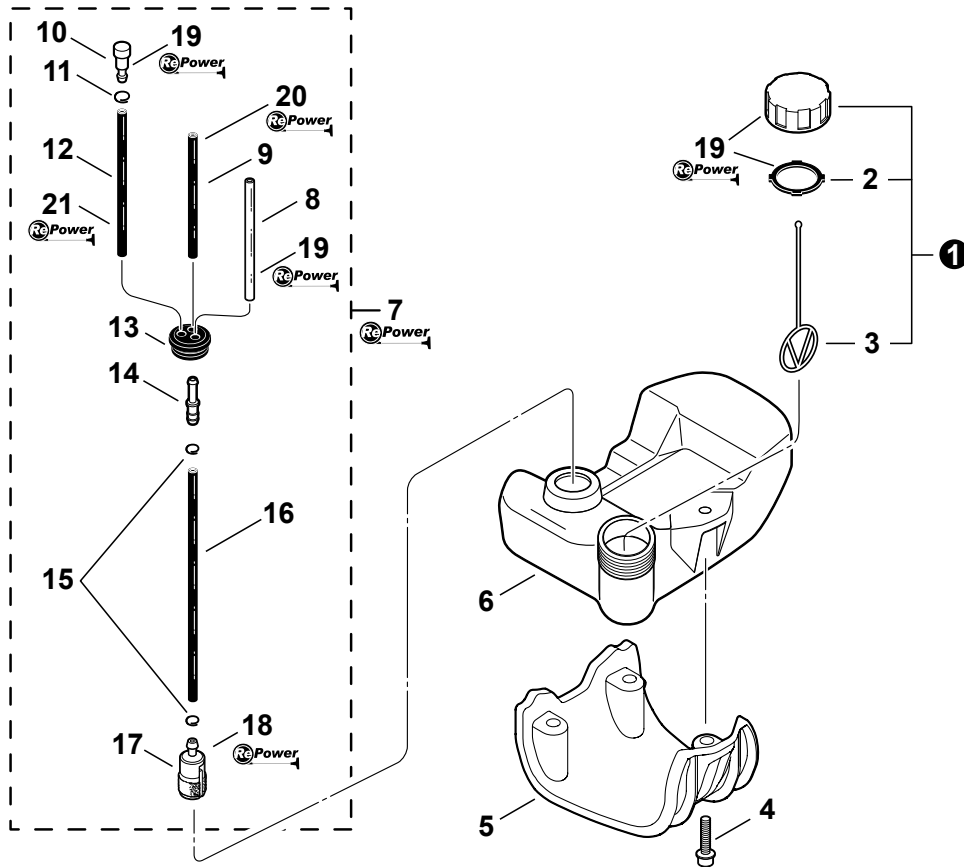
NO.	PART NUMBER	QTY.	DESCRIPTION	NOM DE LA PIÈCE
1	A052000370	1	STARTER PAWL ASY	POULIE DU DÉMARREUR COMPLET
2	P022002100	1	+RING, RETAINING - 4	+BAGUE EN E 4
3	17723440630	1	+SPRING, RETURN	+RESSORT DE RAPPEL
4	A514000080	1	+PAWL, STARTER	+CLIQUET
5	90050200008	1	NUT - 8	ÉCROU 8×1.25
6	A051001041	1	STARTER ASY	LANCEUR À RAPPEL
7	17723644330	1	+SCREW	+VIS
8	17721540630	1	+REEL, ROPE	+ENROULEUR CORDE
9	17722040630	1	+SPRING, REWIND	+RESSORT DE RAPPEL
10	90056500005	1	+NUT	+ÉCROU
11	P022019660	1	+ROPE, STARTER - 3.5×900	+CORDE DU DÉMARREUR 3.5×900
12	17722827030	1	+GRIP, STARTER	+POIGNÉE DU DÉMARREUR
13	V203000260	4	SCREW - 5×16	VIS 5×16
14	99944445000	1	ROPE, STARTER - REPOWER BULK	CORDE DU DÉMARREUR EN VRAC REPOWER



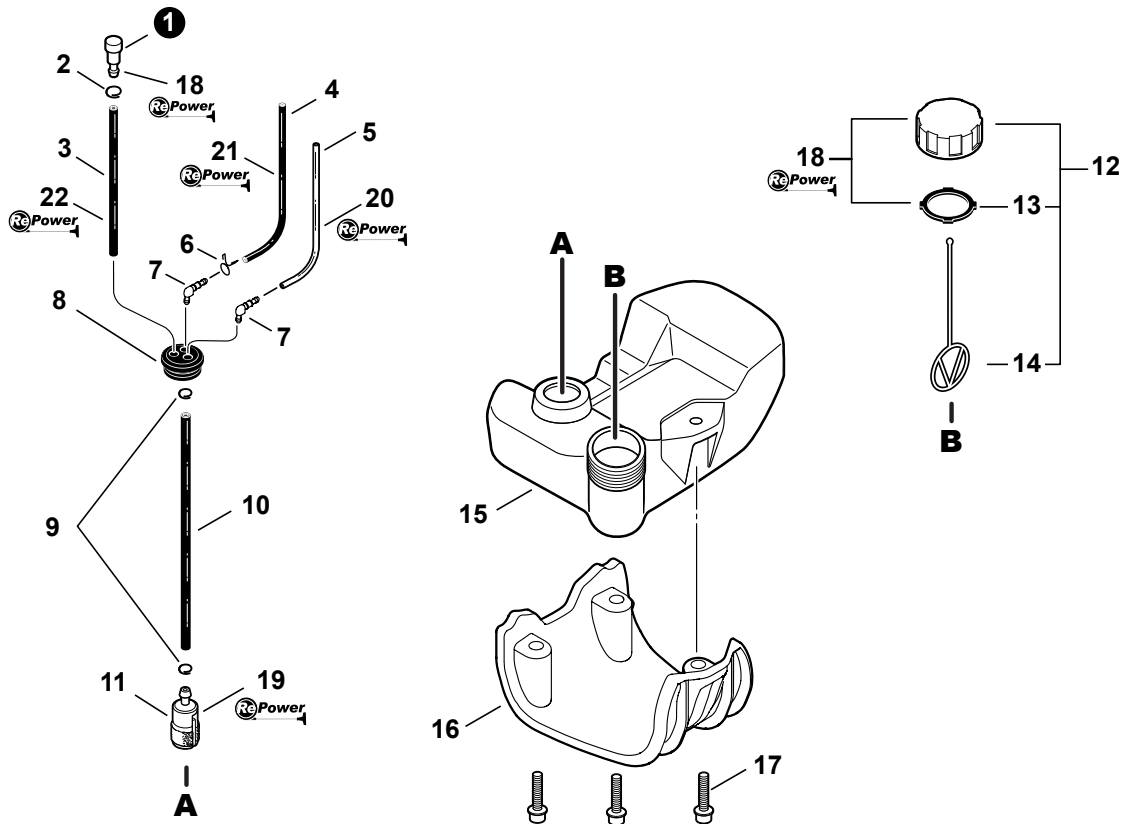
NO.	PART NUMBER	QTY.	DESCRIPTION	NOM DE LA PIÈCE
1	V485002740	1	LEAD - IGNITION	FIL - ALLUMAGE
2	90016205020	2	SCREW - 5×20	BOULON 5×20
3	V323000070	2	SPACER	ENTRETOISE 5
4	15901103432	1	TERMINAL, SPARK PLUG CAP	BORNE DE BOUGIE
5	15901203433	1	CAP, SPARK PLUG	PROTECTEUR DE BOUGIE
6	15901019830	1	SPARK PLUG - BPM8Y	BOUGIE BPM8Y
7	A425000000	1	SPARK PLUG - BPMR8Y	BOUGIE BPMR8Y
8	A411000311	1	COIL, IGNITION	BOBINE D'ALLUMAGE
9	90051500008	1	NUT - 8 -- FLANGE	ÉCROU
10	A409000290	1	FLYWHEEL	VOLANT
11	A127000150	1	SHIELD, DEBRIS	PARE-DÉBRIS
12	V485002750	1	LEAD - GROUND	FIL - TERRE
13	90024205010	1	SCREW - 5×10	VIS 5×10



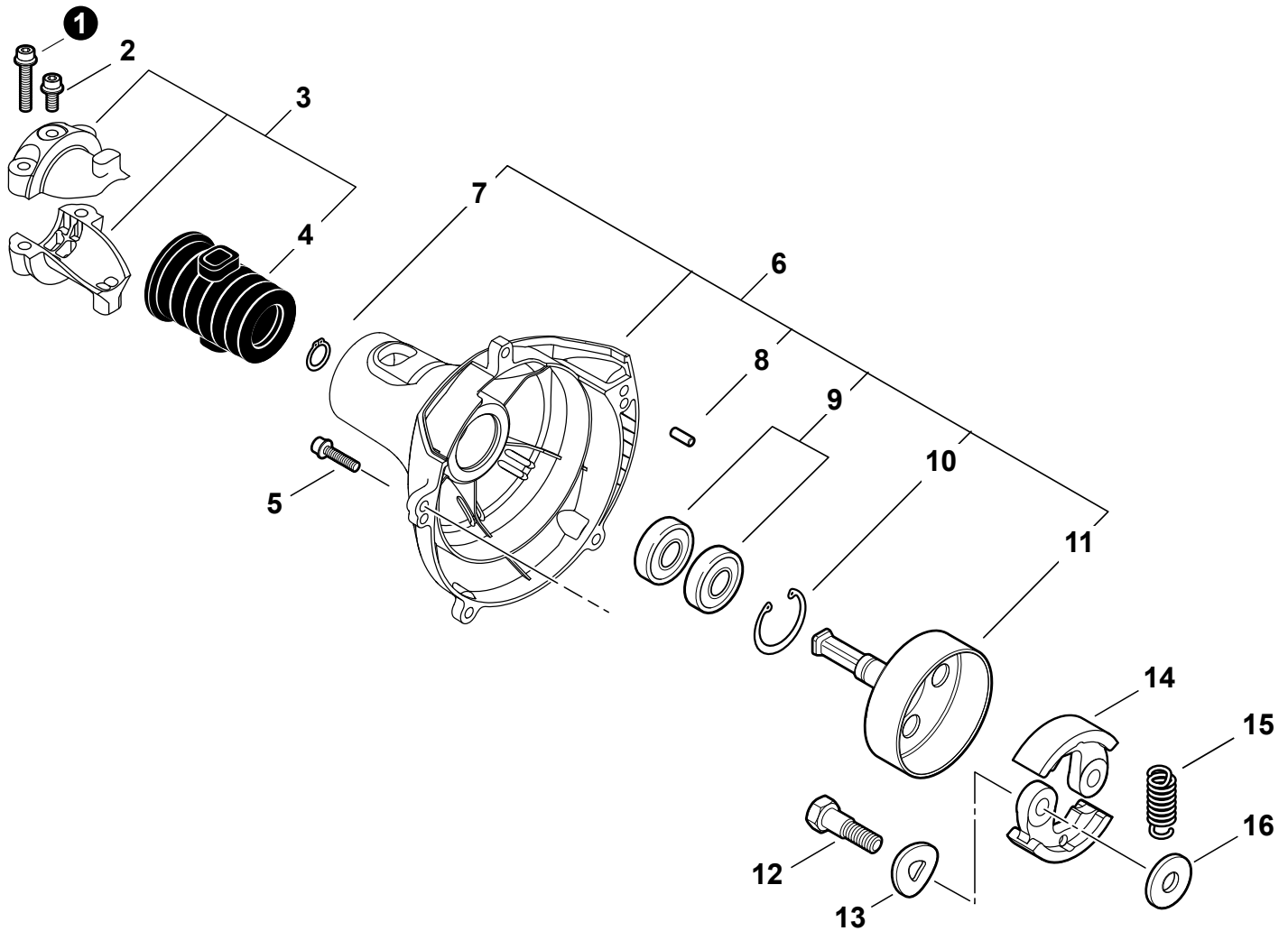
NO.	PART NUMBER	QTY.	DESCRIPTION	NOM DE LA PIÈCE
1	1310045530	1	CAP ASY - ORANGE	ASSEMBLAGE DU BOUCHON DE CARBURANT
2	13101655830	1	+GASKET	+JOINT BOUCHON DE CARBURANT
3	13105156030	1	+CONNECTOR, CAP	+CONNEXION DU BOUCHON L=100mm
4	90016205020	3	SCREW - 5×20	BOULON 5×20
5	A175000040	1	GUARD, FUEL TANK	PROTECTEUR, RÉSERVOIR D'ESSENCE
6	A350000900	1	TANK, FUEL	RÉSERVOIR DE CARBURANT
7	90106	1	RePower FUEL SYSTEM KIT	KIT D'INSTALLATION CARBURANT
8	13201256030	1	+PIPE - 3×6×80 -- CLEAR	+TUYAU DE RETOUR 3×6×80
9	V470000580	1	+PIPE - 3×5×195 -- BLACK	+TUYAU DE CARBURANT 3×5×195
10	A356000031	1	+VENT, FUEL TANK	+ÉVENT DE RÉSERVOIR
11	13201326630	1	+CLIP - 6.5	+ATTACHE 6.5MM
12	V471000110	1	+PIPE - 3×6×115 -- BLACK	+TUYAU 3×6×115
13	13211555930	1	+GROMMET	+RONDELLE DE CARBURANT
14	13201309820	1	+CLIP - 6	+ATTACHE 6MM
15	A369000000	1	+FILTER, FUEL	+FILTRE À CARBURANT 125-528
16	90125	1	RePower TUNE-UP KIT	KIT MISE AU POINT
17	90010	1	RePower CAP AND VENT KIT	KIT CONDUIT/CAPUCHON
18	90017	1	PIPE - 25 FT BULK 3×6mm CLEAR	TUYAU EN VRAC 25 pi 3×6mm CLAIR
19	90014	1	PIPE - 25 FT BULK 3×5mm BLACK	TUYAU EN VRAC 25 pi 3×5mm NOIR
20	90015	1	PIPE - 25 FT BULK 3×6mm BLACK	TUYAU EN VRAC 25 pi 3×6mm NOIR



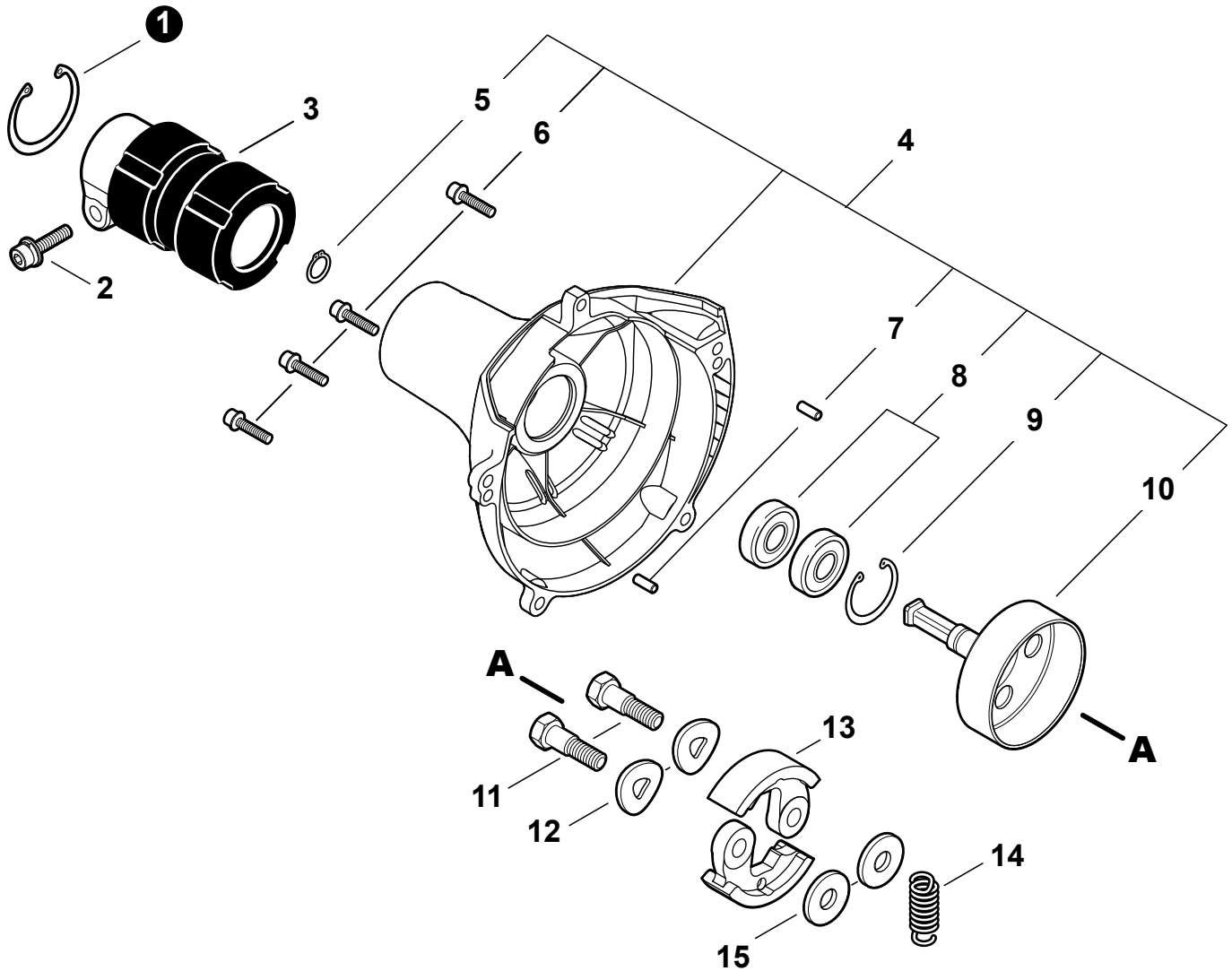
NO.	PART NUMBER	QTY.	DESCRIPTION	NOM DE LA PIÈCE
1	P021040030	1	CAP ASY - ORANGE	ASSEMBLAGE DU BOUCHON DE CARBURANT
2	V107000150	1	+GASKET, CAP	+JOINT BOUCHON DE CARBURANT
3	13105156030	1	+CONNECTOR, CAP	+CONNEXION DU BOUCHON L100mm
4	90016205020	3	SCREW - 5×20	BOULON 5×20
5	A175000040	1	GUARD, FUEL TANK	PROTECTEUR, RÉSERVOIR D'ESSENCE
6	A350000900	1	TANK, FUEL	RÉSERVOIR DE CARBURANT
7	90141BP	1	RePower FUEL SYSTEM KIT	KIT D'INSTALLATION CARBURANT
8	13201256030	1	+PIPE - 3×6×80 -- CLEAR	+TUYAU DE RETOUR 3×6×80
9	V471003710	1	+PIPE - 3×5×67 -- BLACK	+TUYAU - 3×5×67 -- NOIR
10	A356000031	1	+VENT, FUEL TANK	+ÉVENT DE RÉSERVOIR
11	13201326630	1	+CLIP - 6.5	+ATTACHE 6.5MM
12	V471000110	1	+PIPE - 3×6×115 -- BLACK	+TUYAU 3×6×115
13	13211555930	1	+GROMMET	+RONDELLE DE CARBURANT
14	V186000520	1	+CONNECTOR, FUEL PIPE	+CONNEXION DE TUYAU
15	V490001240	2	+CLIP - 6	+ATTACHE Ø6
16	V471003650	1	+PIPE - 3×5×125 -- BLACK	+TUYAU - 3×5×125 -- NOIR
17	A369000000	1	+FILTER, FUEL	+FILTRE À CARBURANT 125-528
18	90125	1	RePower TUNE-UP KIT	KIT MISE AU POINT
19	90248	1	RePower CAP AND VENT KIT	KIT CONDUIT/CAPUCHON
20	90017	1	PIPE - 25 FT BULK 3×6mm CLEAR	TUYAU EN VRAC 25 pi 3×6mm CLAIR
21	90014	1	PIPE - 25 FT BULK 3×5mm BLACK	TUYAU EN VRAC 25 pi 3×5mm NOIR
22	90015	1	PIPE - 25 FT BULK 3×6mm BLACK	TUYAU EN VRAC 25 pi 3×6mm NOIR



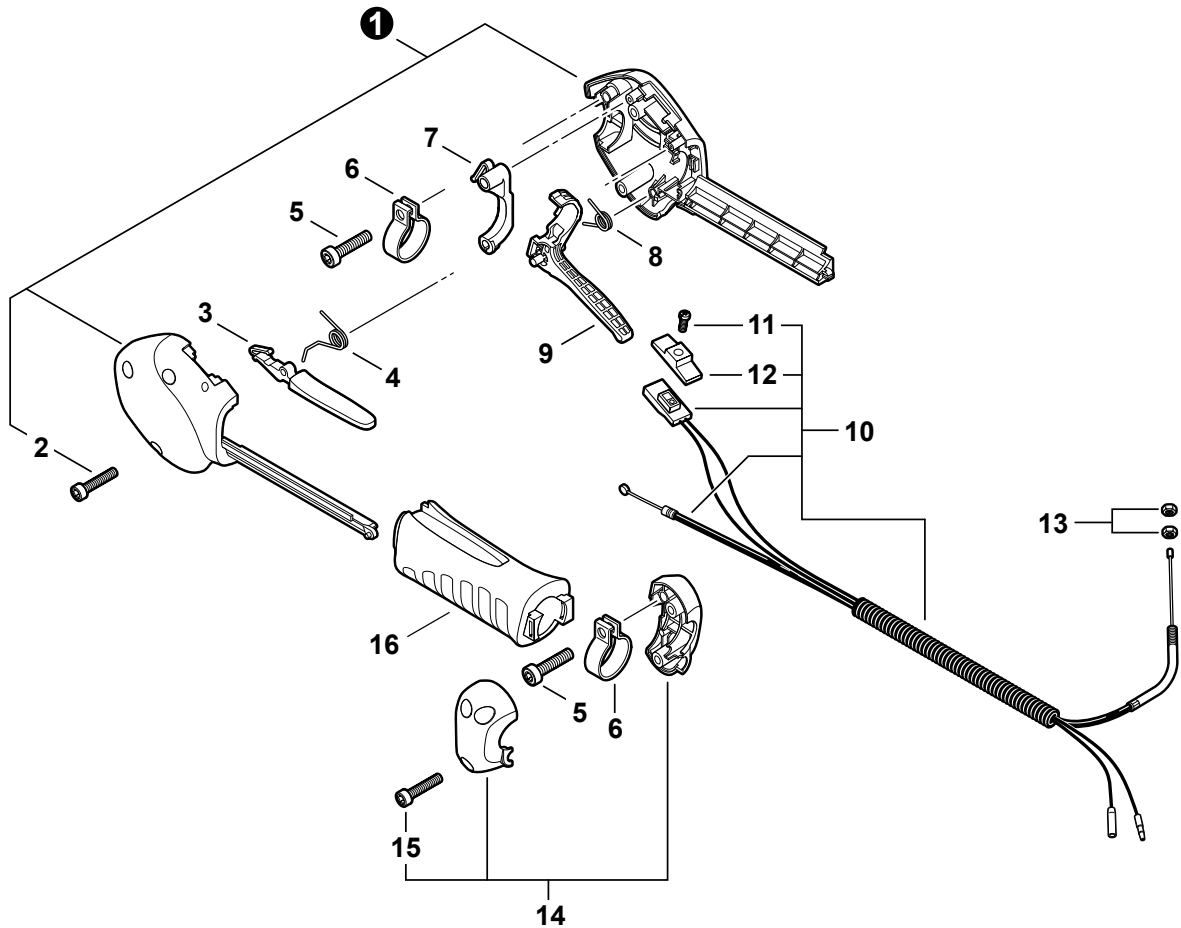
NO.	PART NUMBER	QTY.	DESCRIPTION	NOM DE LA PIÈCE
1	A356000031	1	VALVE,CHECK	ÉVENT DE RÉSERVOIR
2	13201326630	1	CLIP - 6.5	ATTACHE 6.5MM
3	V471000110	1	PIPE- 3×6×115 -- BLACK	TUYAU 3×6×115 -- NOIR
4	V471003600	1	PIPE - 3×5×87 -- BLACK	TUYAU DE CARBURANT 3×5×87-- NOIR
5	13201256030	1	PIPE - 3×6×80 -- CLEAR	TUYAU DE RETOUR 3×6×80
6	V490000510	1	CLIP - BUTTERFLY	ANNEAU, PAPILLON
7	V186000500	2	CONNECTOR, FUEL PIPE	CONNEXION DE TUYAU
8	13211555930	1	GROMMET, FUEL	RONDELLE DE CARBURANT
9	V490001240	2	CLIP - 6	ATTACHE Ø6
10	V471003650	1	PIPE - 3×5×125 -- BLACK	TUYAU - 3×5×125 -- NOIR
11	A369000000	1	FUEL FILTER	FILTRE, ESSENCE
12	P021040030	1	CAP ASY - ORANGE	ASSEMBLAGE DU BOUCHON DE CARBURANT
13	V107000150	1	+GASKET,FUEL CAP	+JOINT BOUCHON DE CARBURANT
14	13105156030	1	+CONNECTOR,CAP	+CONNEXION DU BOUCHON L100mm
15	A350000900	1	TANK, FUEL	RÉSERVOIR DE CARBURANT
16	A175000040	1	STAND	PROTECTEUR, RÉSERVOIR D'ESSENCE
17	90010605020	3	SCREW - 5×20	BOULON 5×20
18	90248		RePower CAP AND VENT KIT	KIT CONDUIT/CAPUCHON
19	90125	1	RePower TUNE-UP KIT	KIT MISE AU POINT
20	90017	1	PIPE - 25 FT BULK 3×6mm CLEAR	TUYAU EN VRAC 25 pi 3×6mm CLAIR
21	90014	1	PIPE - 25 FT BULK 3×5mm BLACK	TUYAU EN VRAC 25 pi 3×5mm NOIR
22	90015	1	PIPE - 25 FT BULK 3×6mm BLACK	TUYAU EN VRAC 25 pi 3×6mm NOIR



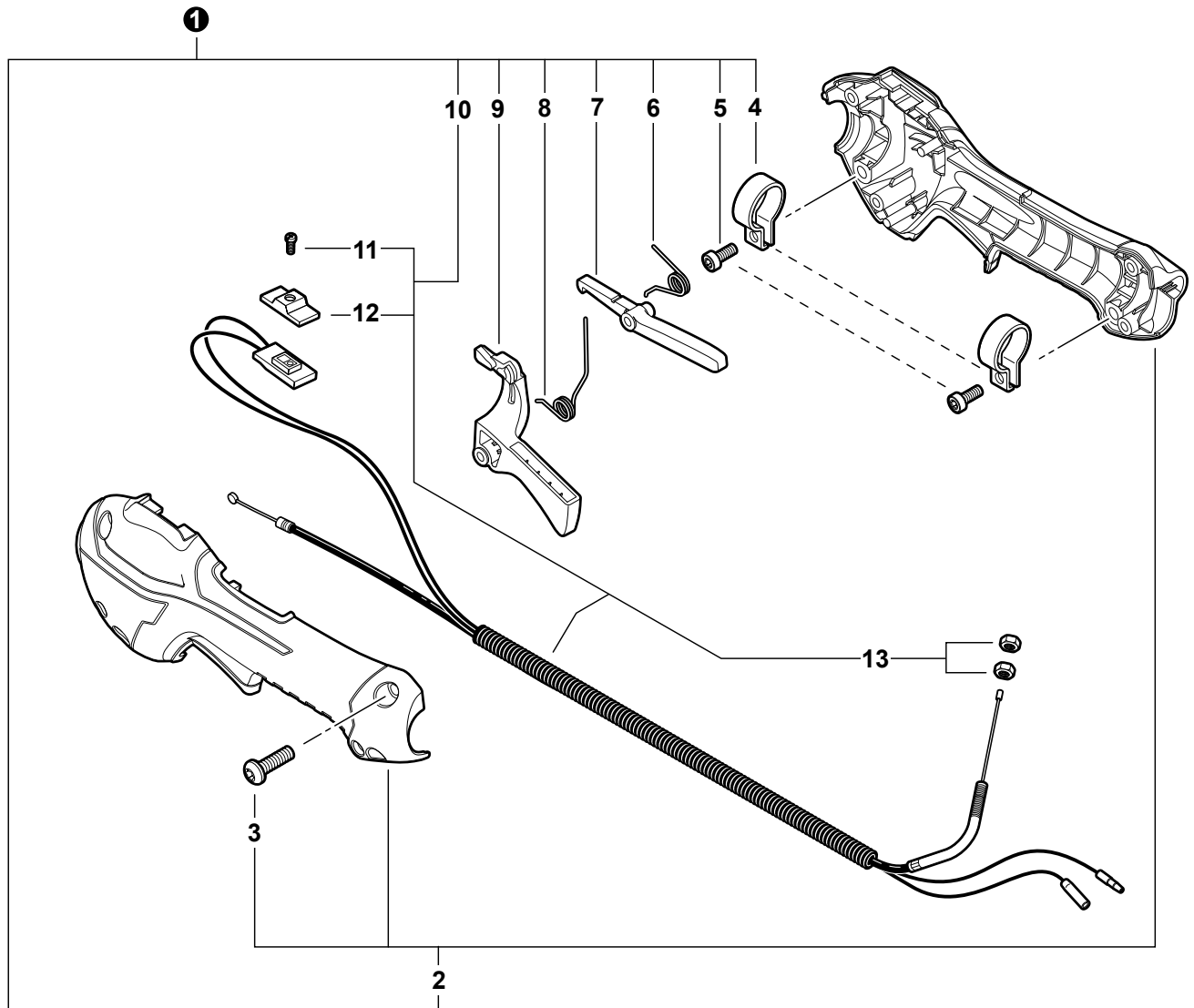
NO.	PART NUMBER	QTY.	DESCRIPTION	NOM DE LA PIÈCE
1	90010605025	2	SCREW - 5×25	BOULON 5×25
2	90010605010	1	SCREW - 5×10	VIS 5×10
3	P021013900	1	MAIN PIPE FIXTURE KIT	KIT DE ATTACHE - TUBE DE TRANSMISSION
4	V420001400	1	+CUSHION	+COUSSIN
5	90010605020	4	SCREW - 5×20	BOULON 5×20
6	P021013810	1	FAN CASE ASY	ASSEMBLAGE BOÎTIER-VENTILATEUR
7	90070100012	1	+RING, RETAINING - 12	+ANNEAU ÉLASTIQUE 12
8	90033040080	2	+PIN, DOWEL	+GOUPILLE DE POSITIONNEMENT 4×8
9	90080796001	2	+BEARING, BALL - 6001	+ROULEMENT À BILLES
10	90070200028	1	+RING, RETAINING - 28	+ANNEAU ÉLASTIQUE 28
11	A556000420	1	+DRUM, CLUTCH	+TAMBOUR, EMBRAYAGE
12	17504656030	2	BOLT, CLUTCH	BOULON D'EMBRAYAGE 8×7.9×M6
13	17504956030	2	WASHER - SPRING	RONDELLE 8.5×16×0.5
14	A553000050	2	SHOE, CLUTCH	SABOT D'EMBRAYAGE
15	A566000020	1	SPRING, CLUTCH	RESSORT D'EMBRAYAGE
16	17504805530	2	WASHER - 6	RONDELLE 6.2×19×1.0



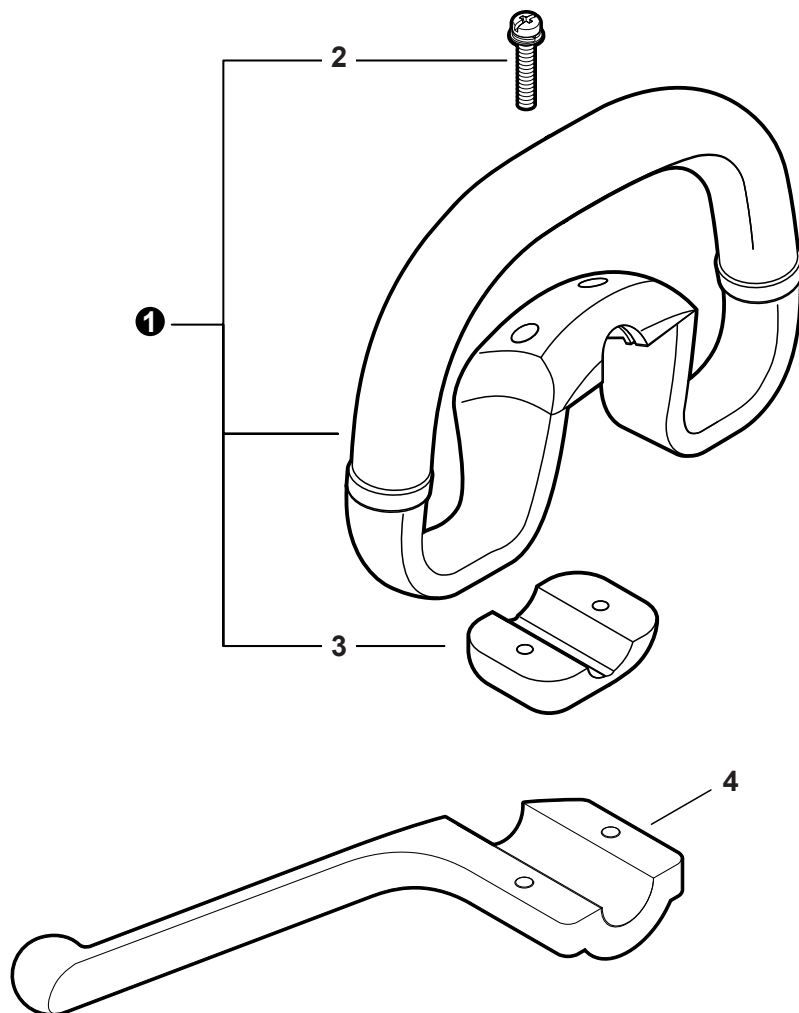
NO.	PART NUMBER	QTY.	DESCRIPTION	NOM DE LA PIÈCE
1	90070200042	1	CIRCLIP 42	ANNEAU ÉLASTIQUE Ø42
2	90016205028	1	BOLT, H.S. 5×28	BOULON 5×28
3	61092255931	1	HOLDER, MAIN PIPE	JOINT DE TUBE DE TRANSMISSION
4	P021046390	1	FAN CASE ASY	ASS. BOÎTIER, VENTILATEUR
5	90070100012	1	+RING, RETAINING - 12	+ANNEAU ÉLASTIQUE 12
6	90010605020	4	+SCREW - 5×20	+BOULON 5×20
7	90033040080	2	+PIN, DOWEL	+GOUPILLE DE POSITIONNEMENT 4×8
8	9405106001	2	+BEARING, BALL - 6001	+GOUPILLE, POSITIONNEMENT
9	90070200028	1	+RING, RETAINING - 28	+ANNEAU ÉLASTIQUE 28
10	A556000420	1	+DRUM, CLUTCH	+TAMBOUR D'EMBRAYAGE
11	17504656030	2	BOLT, CLUTCH	BOULON D'EMBRAYAGE 8×7.9×M6
12	17504956030	2	WASHER - SPRING	RONDELLE 8.5×16×0.5
13	A553000050	2	SHOE, CLUTCH	SABOT D'EMBRAYAGE
14	A566000020	1	SPRING, CLUTCH	RESSORT D'EMBRAYAGE
15	17504805530	2	WASHER - 6	RONDELLE 6.2×19×1.0



NO.	PART NUMBER	QTY.	DESCRIPTION	NOM DE LA PIÈCE
1	P021009961	1	CONTROL HANDLE KIT	KIT DE POIGNÉE DE COMMANDE
2	88995021060	2	+SCREW - 4×22 -- TAPPING	+VIS 4×22
3	C460000051	1	LEVER, THROTTLE LOCKOUT	LEVIER GÂCHETTE DE SÉCURITÉ
4	V452000240	1	SPRING, LEVER RETURN	RESSORT DE TORSION
5	90016205020	2	SCREW - 5×20	BOULON 5×20
6	V495000680	2	CLAMP	BRIDE
7	C453000151	1	LOCKOUT, TRIGGER	GÂCHETTE DE SÉCURITÉ
8	V452000210	1	SPRING, TRIGGER	RESSORT DE TORSION
9	C450000183	1	TRIGGER, THROTTLE	GÂCHETTE D'ACCÉLÉRATEUR
10	V043000100	1	CONTROL CABLE ASY	CABLE DE COMMANDE COMPLET
11	9154503010	1	+SCREW - 3×10	+VIS 3×10
12	A444000020	1	+KNOB, SWITCH - ORANGE	+BOUTON, INTERRUPTEUR - ORANGE
13	90050200006	2	NUT - 6	ÉCROU M6
14	P021009970	1	HANDLE FIXTURE KIT	ENSEMBLE SUPPORT DU POIGNÉE
15	88995021060	2	+SCREW - 4×22 -- TAPPING	+VIS 4×22
16	C412000090	1	GRIP, HANDLE	POIGNÉE



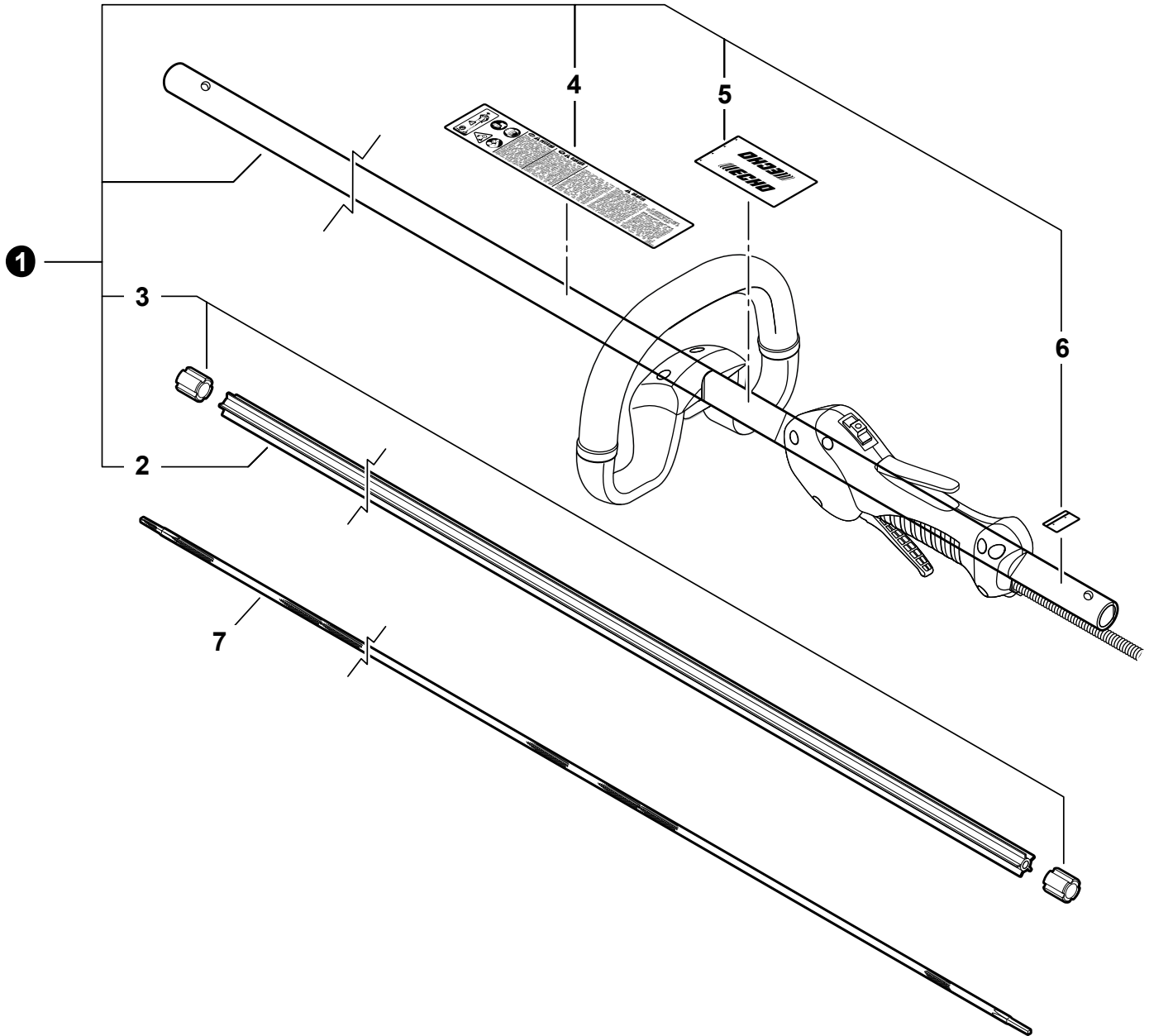
NO.	PART NUMBER	QTY.	DESCRIPTION	NOM DE LA PIÈCE
1	P021044380	1	CONTROL HANDLE ASY	ASSEMBLAGE POIGNÉE DE COMMANDE
2	P021044370	1	+CONTROL HANDLE KIT	+KIT POIGNÉE COMMANDE
3	V805000000	4	++SCREW - 5×16	++VIS - 5×16
4	V495003020	2	+CLAMP	+PINCE
5	V805000150	2	+SCREW - 5×16	+VIS - 5×16
6	V452001510	1	+SPRING, LOCKOUT LEVER	+RESSORT, LEVIER,VERROUILLAGE
7	C460000441	1	+LEVER, THROTTLE LOCKOUT	+LEVIER,VERROUILLAGE
8	V452001520	1	+SPRING, TRIGGER	+RESSORT, GÂCHETTE
9	C453000482	1	+TRIGGER, THROTTLE	+GÂCHETTE, ACCÉLÉRATEUR
10	P021044740	1	+CONTROL CABLE ASY	+CABLE DE COMMANDE COMPLET
11	9154503010	1	++SCREW - 3×10	++VIS 3×10
12	A444000020	1	++KNOB, SWITCH - ORANGE	++BOUTON, INTERRUPTEUR - ORANGE
13	90050200006	2	++NUT - 6	++ÉCROU M6



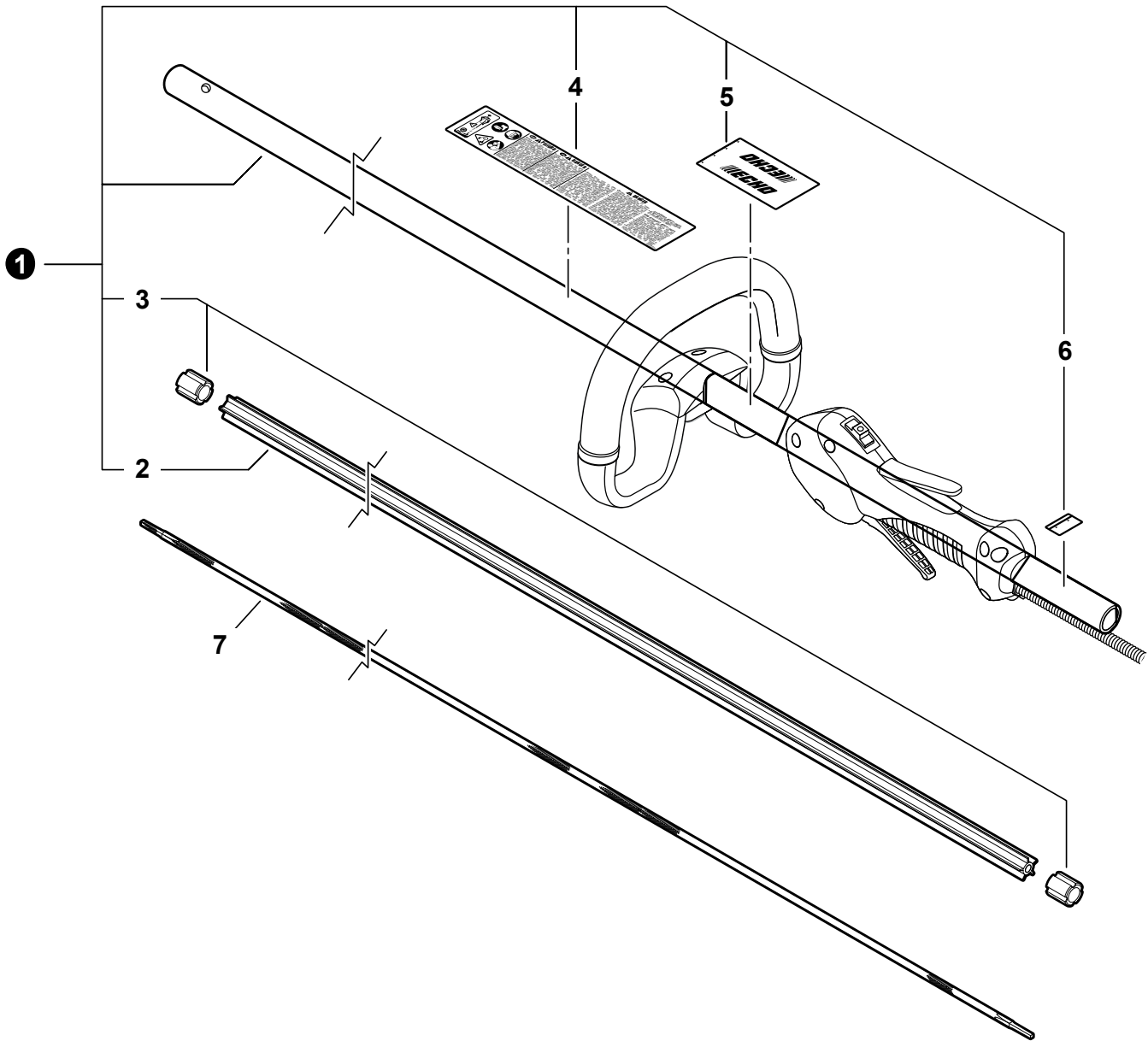
NO.	PART NUMBER	QTY.	DESCRIPTION	NOM DE LA PIÈCE
1	P021008322	1	FRONT HANDLE KIT	POIGNÉE AVANT COMPLETE
2	90024205040	2	+SCREW - 5×40	+VIS 5×40
3	C423000190	1	+FIXTURE, HANDLE	+SUPPORT DU POIGNÉE
4	C405000170	1	BAR, BARRIER ⁽¹⁾	BARRE DE SÉCURITÉ ⁽¹⁾

(FOOTNOTE) 1 - OPTIONAL

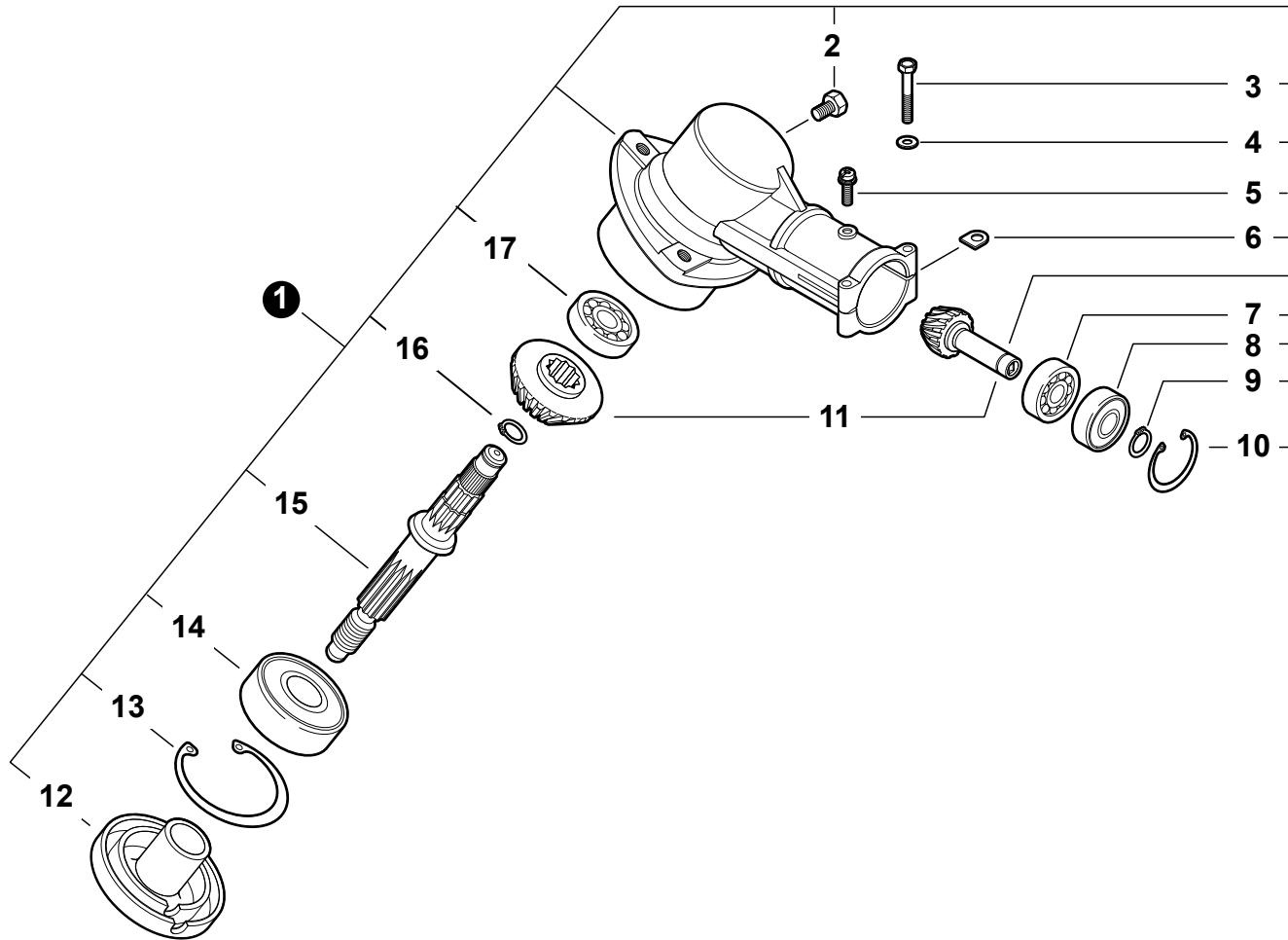
(NOTA DEL PIE) 1 - OPCIONAL



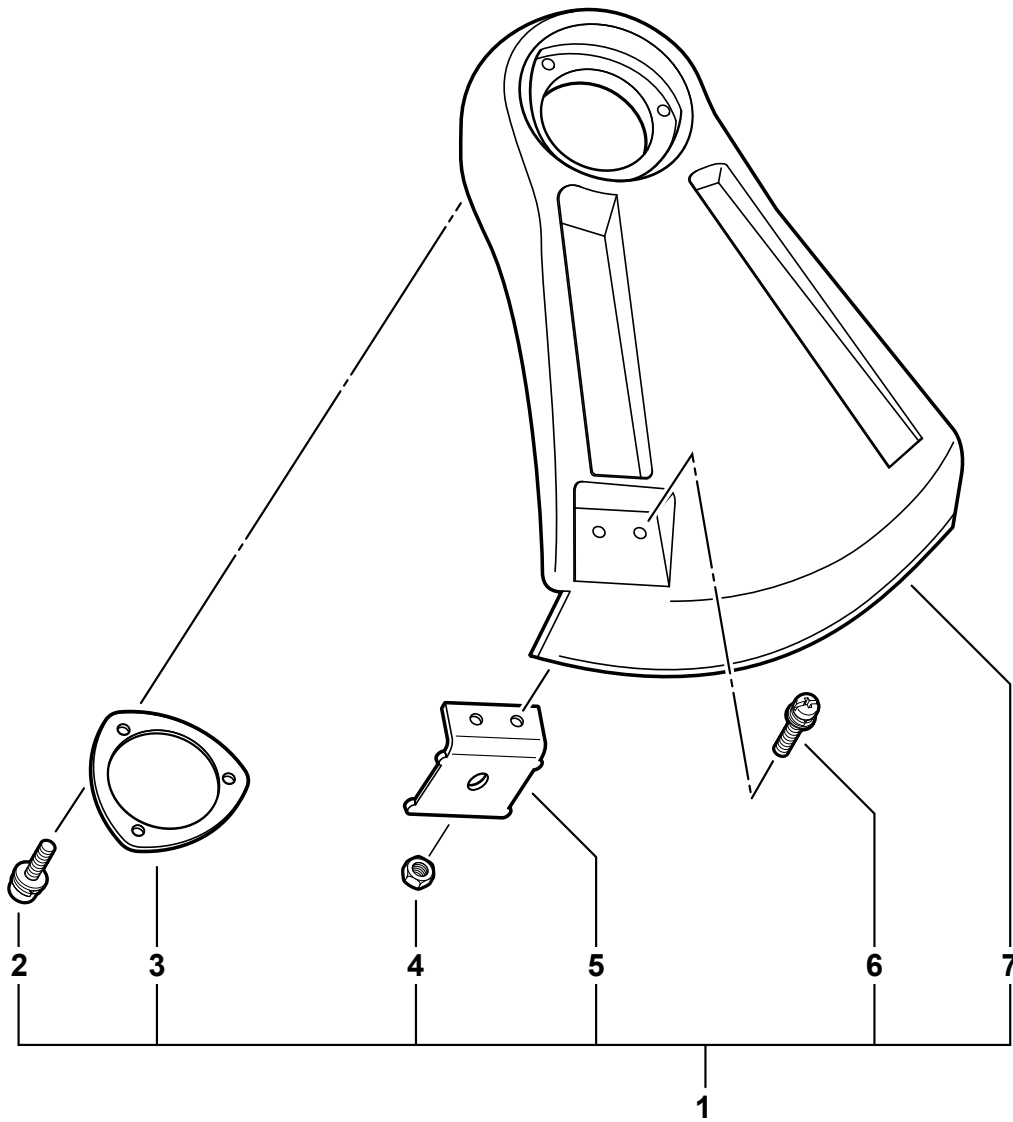
NO.	PART NUMBER	QTY.	DESCRIPTION	NOM DE LA PIÈCE
1	C050001160	1	MAIN PIPE ASY	TUBE DE TRANSMISSION
2	C507000260	1	+LINER - FLEXIBLE	+COUSSINET FLEXIBLE 21.6×1420
3	61024644730	2	+STOPPER	+ARRÊT
4	X505002500	1	+LABEL - CAUTION	+ÉTIQUETTE D'AVERTISSEMENT
5	X505001930	1	+LABEL - HANDLE LOCATION	+ÉTIQUETTE - LOCALISATION DE POIGNÉE
6	89015204930	1	+LABEL - ALIGNMENT	+ÉTIQUETTE - ALIGNEMENT
7	61001344730	1	DRIVESHAFT - FLEXIBLE	ARBRE DE TRANSMISSION - FLEXIBLE L=1522



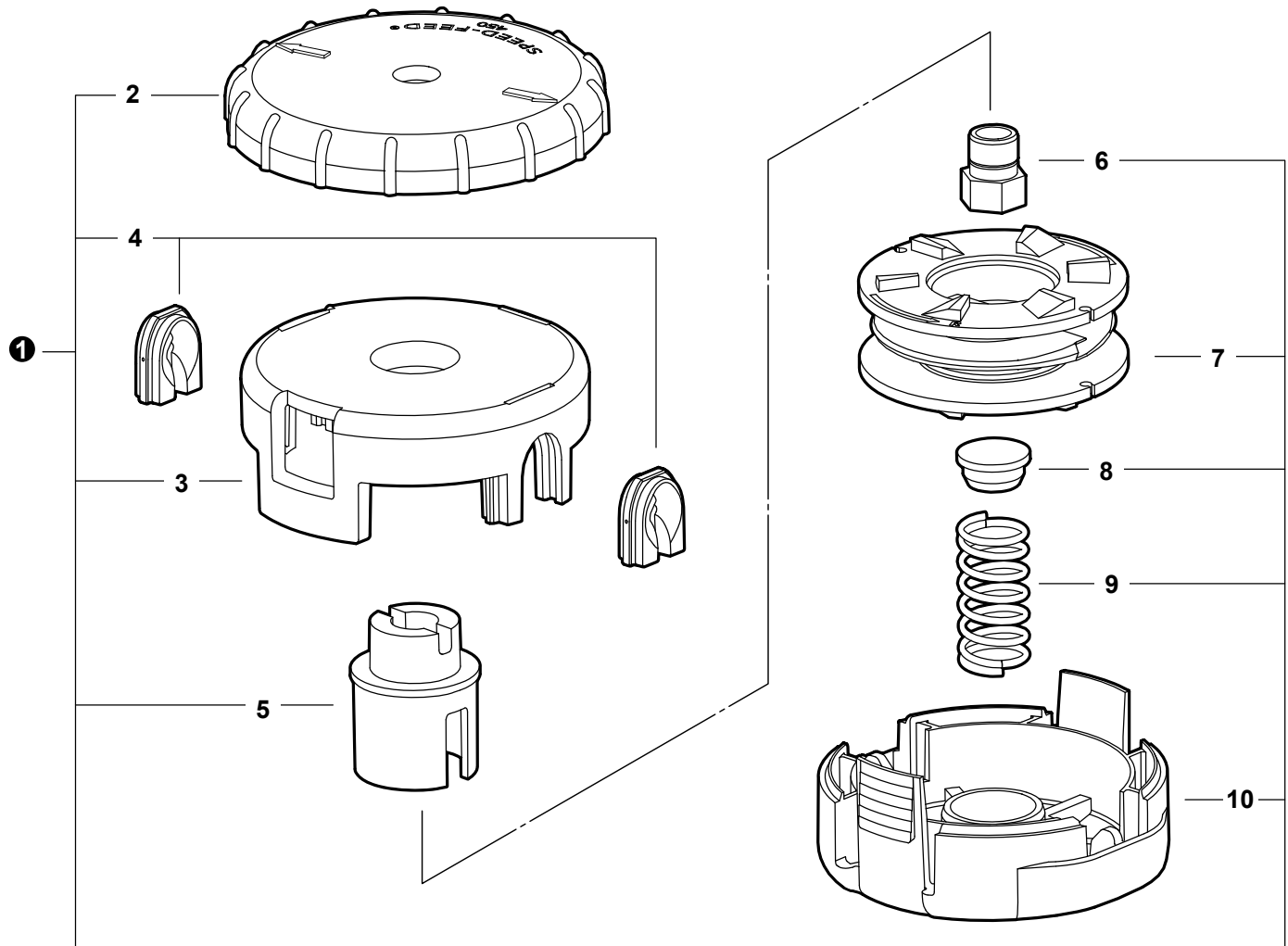
NO.	PART NUMBER	QTY.	DESCRIPTION	NOM DE LA PIÈCE
1	C050001090	1	MAIN PIPE ASSY	TUBE DE TRANSMISSION
2	C507000260	1	+LINER - FLEXIBLE	+COUSSINET FLEXIBLE 21.6×1420
3	61024644730	2	+STOPPER	+ARRÊT
4	X505002500	1	+LABEL - CAUTION	+ÉTIQUETTE D'AVERTISSEMENT
5	X505001930	1	+LABEL - HANDLE LOCATION	+ÉTIQUETTE - LOCALISATION DE POIGNÉE
6	89015204930	1	+LABEL - ALIGNMENT	+ÉTIQUETTE - ALIGNEMENT
7	C506000390	1	DRIVESHAFT - FLEXIBLE	ARBRE DE TRANSMISSION - FLEXIBLE



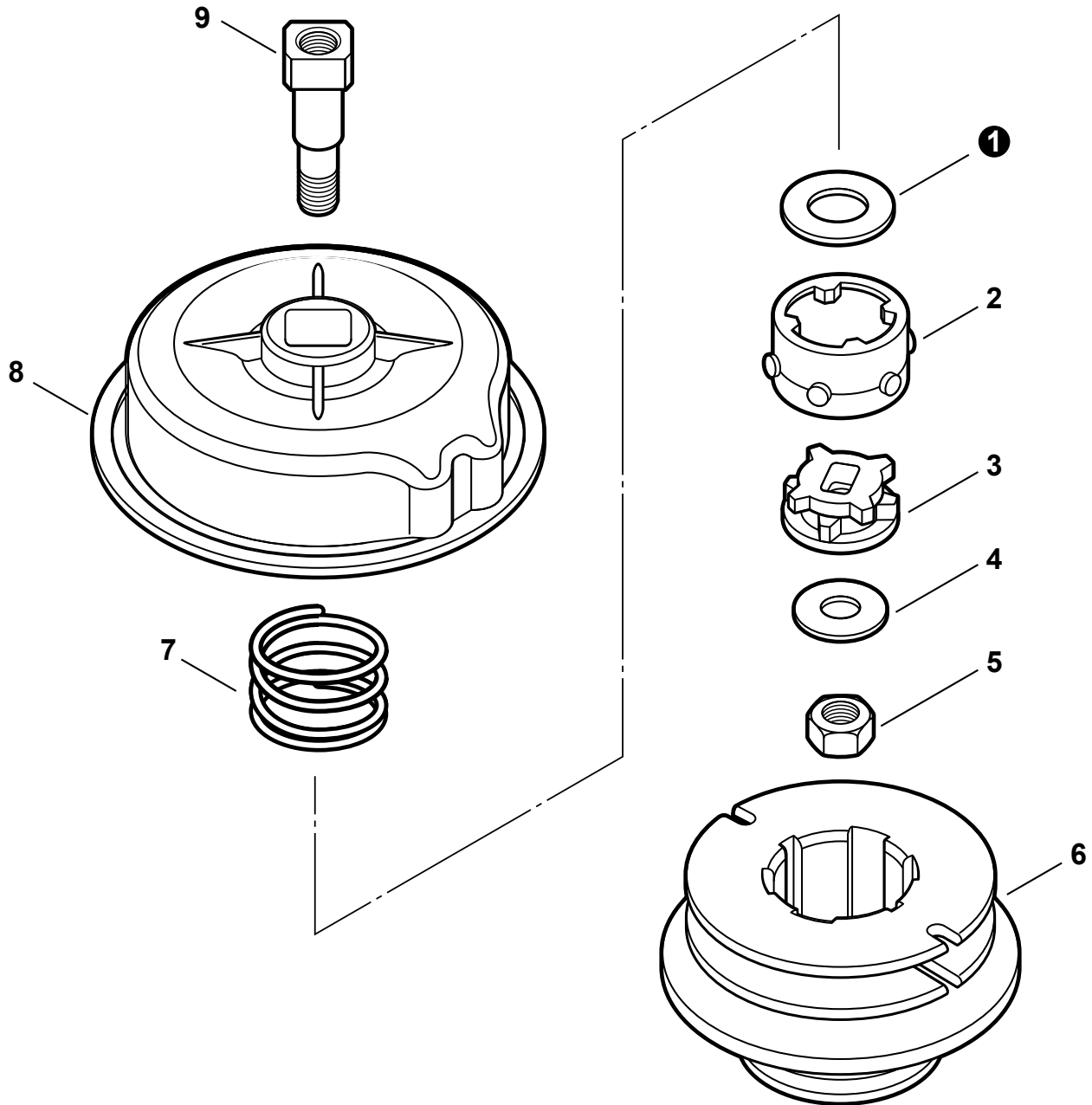
NO.	PART NUMBER	QTY.	DESCRIPTION	NOM DE LA PIÈCE
1	P021013432	1	GEAR CASE ASY	BOÎTIER D'ENGRENAGE COMPLET
2	61043450031	1	+BOLT - 8x8	+BOULON M8x8
3	90010005035	2	+BOLT - 5x35	+BOULON 5x35 SP
4	90060000005	2	+WASHER	+RONDELLE 5.5x10x0.8
5	90024205012	1	+SCREW - 5X12	+VIS 5x12
6	61023904130	2	+WASHER, SHIM	+RONDELLE EN D
7	90085506900	1	+BEARING, BALL - 6900	+ROULEMENT À BILLES 6900
8	90085806900	1	+BEARING, BALL - 6900Z	+ROULEMENT À BILLES 6900-Z
9	90070600010	1	+RING, RETAINING - 10	+ANNEAU ÉLASTIQUE Ø10
10	90070200022	1	+RING, RETAINING - 22	+ANNEAU ÉLASTIQUE Ø22
11	V000000020	1	+GEAR SET	+TRAIN D'ENGRENAGES
12	C535000320	1	+ADAPTER, BLADE - UPPER	+PLAQUE ADAPTATRICE SUPÉRIEUR
13	90070200042	1	+RING, RETAINING - 42	+ANNEAU ÉLASTIQUE Ø42
14	90081206302	1	+BEARING, BALL - 609	+ROULEMENT À BILLES 609
15	C534000220	1	+GEAR, SHAFT	+ARBRE DE PRISE DE FORCE
16	90070600012	1	+RING, RETAINING - 12	+ANNEAU ÉLASTIQUE Ø12
17	90081000629	1	+BEARING, BALL - 629	+ROULEMENT À BILLES 629



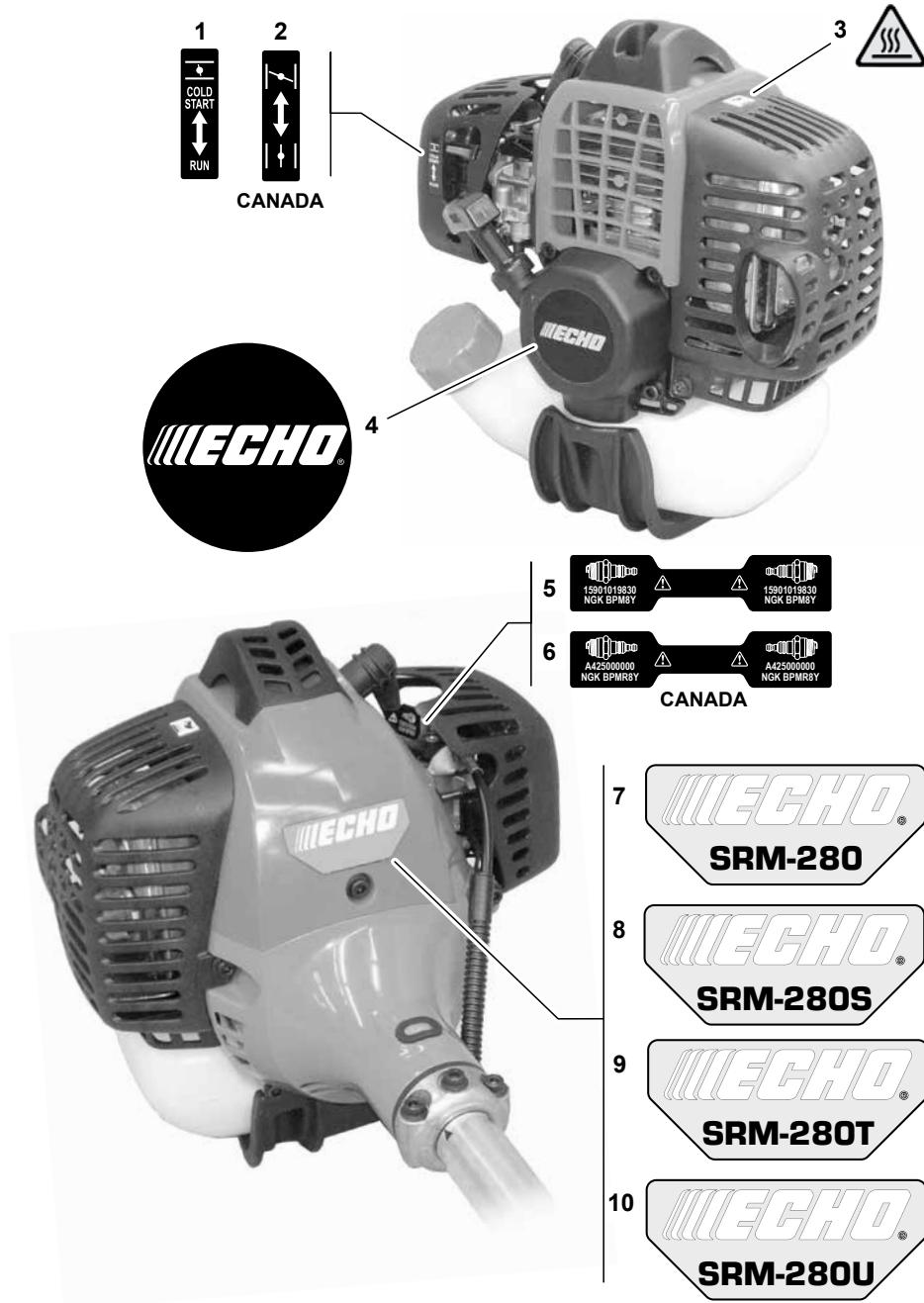
NO.	PART NUMBER	QTY.	DESCRIPTION	NOM DE LA PIÈCE
1	P021001393	1	DEBRIS SHIELD KIT - PLASTIC	KIT DE PARE-DÉBRIS
2	90023805016	3	+SCREW - 5×16	+VIS 5×16
3	C552000110	1	+PLATE, SHIELD	+PLAQUE DE PROTECTION Ø49.5 MM
4	90050000005	2	+NUT - 5	+ÉCROU 5
5	69901644330	1	+KNIFE, TRIMMER LINE	+COUTEAU-LIGNE
6	90023805016	2	+SCREW - 5×16	+VIS 5×16
7	C550000032	1	+SHIELD, DEBRIS - PLASTIC	+PARE-DÉBRIS PLASTIQUE



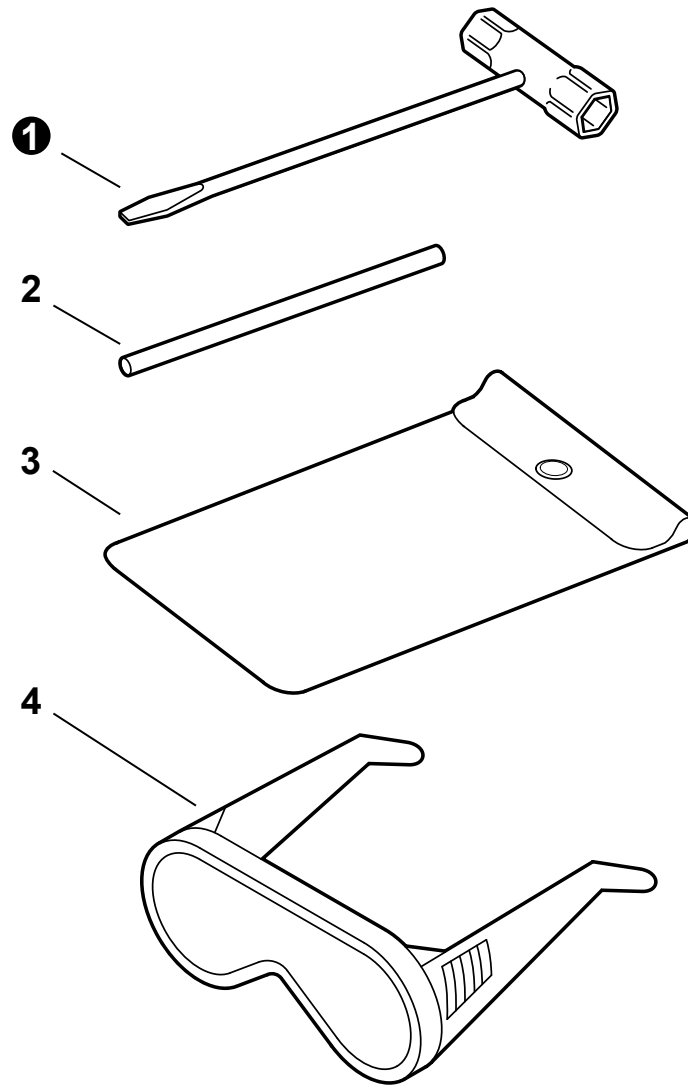
NO.	PART NUMBER	QTY.	DESCRIPTION	NOM DE LA PIÈCE
1	99944200903	1	SPEED-FEED 450 TRIMMER HEAD	TÊTE TONDEUSE SPEED-FEED 450
2	E415000111	1	+LID	+BOUTON
3	X470000211	1	+HOUSING, SPOOL	+CORPS DE BOBINE
4	X475000050	2	+EYELET	+PASSE-CÂBLE
5	X476000021	1	+HUB	+MOYEU DE BOBINE
6	V160000060	1	+BUSHING	+MANCHON LH M10×1.25 FEMELLE
7	X473000031	1	+SPOOL	+BOBINE LH
8	V494000280	1	+CAP	+CAPUCHON DE RESSORT
9	V450000871	1	+SPRING	+RESSORT
10	X472000031	1	+CASE	+COUVERCLE DE BOBINE



NO.	PART NUMBER	QTY.	DESCRIPTION	NOM DE LA PIÈCE
	21560031		ECHOMATIC PRO HEAD ASSEMBLY	ASS. ECHOMATIC PRO HEAD
1	P022006720	1	+WASHER	+RONDELLE
2	P022006760	1	+DRIVER, OUTER	+DRIVER, EXTERNE
3	P022006750	1	+CAM, INNER	+CAME, INTERNE
4	P022006700	1	+WASHER	+RONDELLE
5	P022006690	1	+LOCKNUT	+ÉCROU D'ARRÊT
6	P022006770	1	+SPOOL	+BOBINE
7	P022006710	1	+SPRING	+RESSORT
8	P022021210	1	+HOUSING	+CARTER
9	P022006730	1	+BOLT, SHAFT - 10	+BOULON



NO.	PART NUMBER	QTY.	DESCRIPTION	NOM DE LA PIÈCE
1	89012152730	1	LABEL - CHOKE	ÉTIQUETTE - ÉTRANGLEUR
2	89033252730	1	LABEL - CHOKE	ÉTIQUETTE - ÉTRANGLEUR
3	X505008220	1	LABEL - CAUTION -- HOT	ÉTIQUETTE - ATTENTION -- CHAUD
4	X502000330	1	LABEL - ECHO	ÉTIQUETTE ECHO
5	X532000671	1	LABEL - SPARK PLUG -- BPM8Y	ÉTIQUETTE BOUGIE BPM8Y
6	X532000720	1	LABEL - SPARK PLUG -- BPMR8Y	ÉTIQUETTE BOUGIE BPMR8Y
7	X547000800	1	LABEL - MODEL -- SRM-280	ÉTIQUETTE - MODÈLE -- SRM-280
8	X547000810	1	LABEL - MODEL -- SRM-280S	ÉTIQUETTE - MODÈLE -- SRM-280S
9	X547000820	1	LABEL - MODEL -- SRM-280T	ÉTIQUETTE - MODÈLE -- SRM-280T
10	X547000890	1	LABEL - MODEL -- SRM-280U	ÉTIQUETTE - MODÈLE -- SRM-280U



NO.	PART NUMBER	QTY.	DESCRIPTION	NOM DE LA PIÈCE
1	X602000020	1	T-WRENCH - 10×19mm	CLÉ EN T 17×19 L200
2	X606000080	1	ROD, LOCKING - 5×120mm	OUTIL DE VERROUILLAGE 5×120mm
3	89851039130	1	BAG,TOOL	SAC À OUTILS
4	X690000080	1	GOGGLES	LUNETTES DE PROTECTION

NO.	PART NUMBER	QTY.	DESCRIPTION	NOM DE LA PIÈCE
	90125	1	RePower TUNE-UP KIT	KIT MISE AU POINT
	A226000472	1	+FILTER, AIR - DOUBLE LAYER	+FILTRE, AIR - COUCHE DOUBLE
	A425000000	1	+SPARK PLUG - BPMR-8Y	+BOUGIE D'ALLUMAGE -- BPMR-8Y
	A369000000	1	+FILTER, FUEL	+FILTRE, ESSENCE
	A226000371	1	+PRE-FILTER - FOAM	+COUSSINET, PRÉ-FILTRE
	90010	1	RePower CAP AND VENT KIT	KIT CONDUIT/CAPUCHON
	-----	1	+CAP	+BOUCHON
	13101655830	1	+GASKET	+JOINT
	A356000031	1	+VENT, FUEL TANK	+ÉVENT, RÉSERVOIR, ESSENCE
	90248	1	RePower CAP AND VENT KIT	KIT CONDUIT/CAPUCHON
	-----	1	+CAP	+BOUCHON
	V107000150	1	+GASKET	+JOINT
	A356000031	1	+VENT, FUEL TANK	+ÉVENT, RÉSERVOIR, ESSENCE
	P021013800	1	GASKET KIT	KIT de GARNITURE
	V100000201	1	+GASKET, CYLINDER	+JOINT CYLINDRE
	V102000030	1	+GASKET, CRANKCASE	+JOINT CARTER DE MOTEUR
	V103000160	1	+GASKET, INTAKE	+JOINT, ADMISSION
	V103000380	1	+GASKET, INTAKE	+JOINT, ADMISSION
	V104000790	1	+GASKET, EXHAUST	+JOINT D'ÉCHAPPEMENT
	V104000810	1	+SHIELD, EXHAUST	+BOUCLIER, ÉCHAPPEMENT
	90014	1	PIPE - 25 FT BULK 3×5mm BLACK	TUYAU EN VRAC 25 pi 3×5mm NOIR
	90015	1	PIPE - 25 FT BULK 3×6mm BLACK	TUYAU EN VRAC 25 pi 3×6mm NOIR
	90017	1	PIPE - 25 FT BULK 3×6mm CLEAR	TUYAU EN VRAC 25 pi 3×6mm CLAIR
	99944445000	1	ROPE, STARTER - REPOWER BULK	CORDE DU DÉMARREUR EN VRAC REPOWER