



Accessories for ECHO products can be found at:
Pour obtenir des accessoires pour les produits ECHO,
consulter notre catalogue d'accessoires à:
<http://www.echo.ca/products/catalogs>

OPTIONAL ACCESSORIES:

Brushcutter System	99988801510
SRM Harness Kit	99944200200
Blade Conversion Kit	99944200418
Tiller/Cultivator Attachment	SRAC-200
Edger Attachment	99944230001

CUTTING HEADS AND BLADES:

2-Line Rapid Loader	21560056
2-Line Rapid Loader - Universal	21560059
3-Line Rapid Loader	99944200221
High-Capacity Manual Head	21560065
SRM ECHOMATIC	21560070
SRM ECHOMATIC Pro	21560031
Heavy-Duty Fixed Head	99944200220
Speed-Feed 400	99944200907
Speed-Feed 450	99944200903

ACCESSOIRES EN OPTION

Système de casque	99988801510
Ensemble de harnais SRM	99944200200
Kit de conversion de lame	99944200418
L'attachement Rotoculteur	SRAC-200
L'attachement Taille-bordure	99944230001

TÊTES DE COUPE ET LAMES

Rapid-Loader a 2 lig fils	21560056
Rapid-Loader a 2 lig fils - Universel	21560059
Rapid-Loader a 3 lig fils	99944200221
Manuelle de grande capacité	21560065
SRM ECHOMATIC	21560070
SRM ECHOMATIC professionnel	21560031
Ligne Fixe de Qualité Commerciale	99944200220
SPEED-FEED 400	99944200907
SPEED-FEED 450	99944200903

ECHO, INCORPORATED

400 Oakwood Road, Lake Zurich, Illinois 60047

WWW.ECHO-USA.COM

©2018 ECHO, Incorporated. All Rights Reserved

PARTS CATALOG NOMENCLATURE DES PIÈCES

SRM-280 Trimmer

SRM-280 Coupe-herbe

28.1 cc

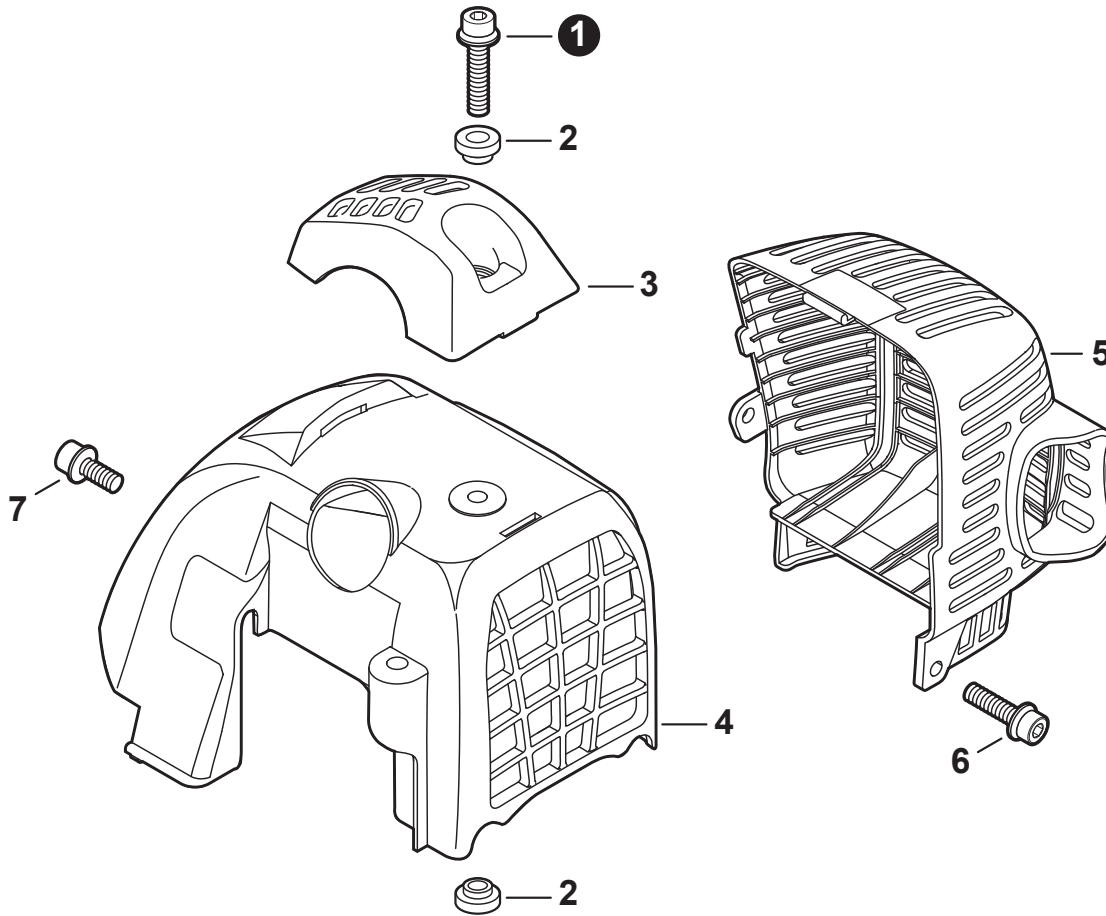
SERIAL NUMBER
NUMÉRO DE SÉRIE

S81513001001 - S81513999999

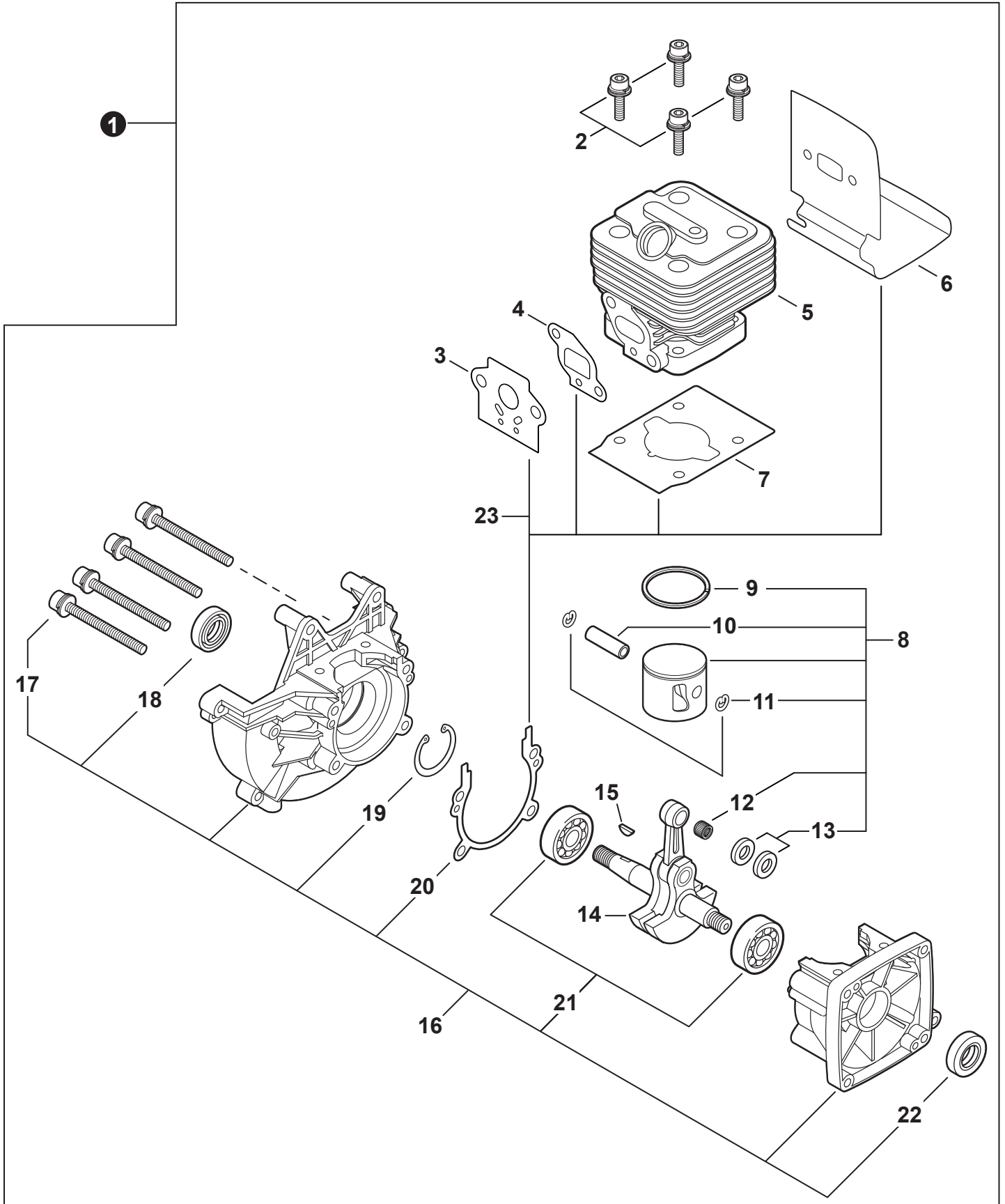


P/N 99922200718
REVISED 01/31/18

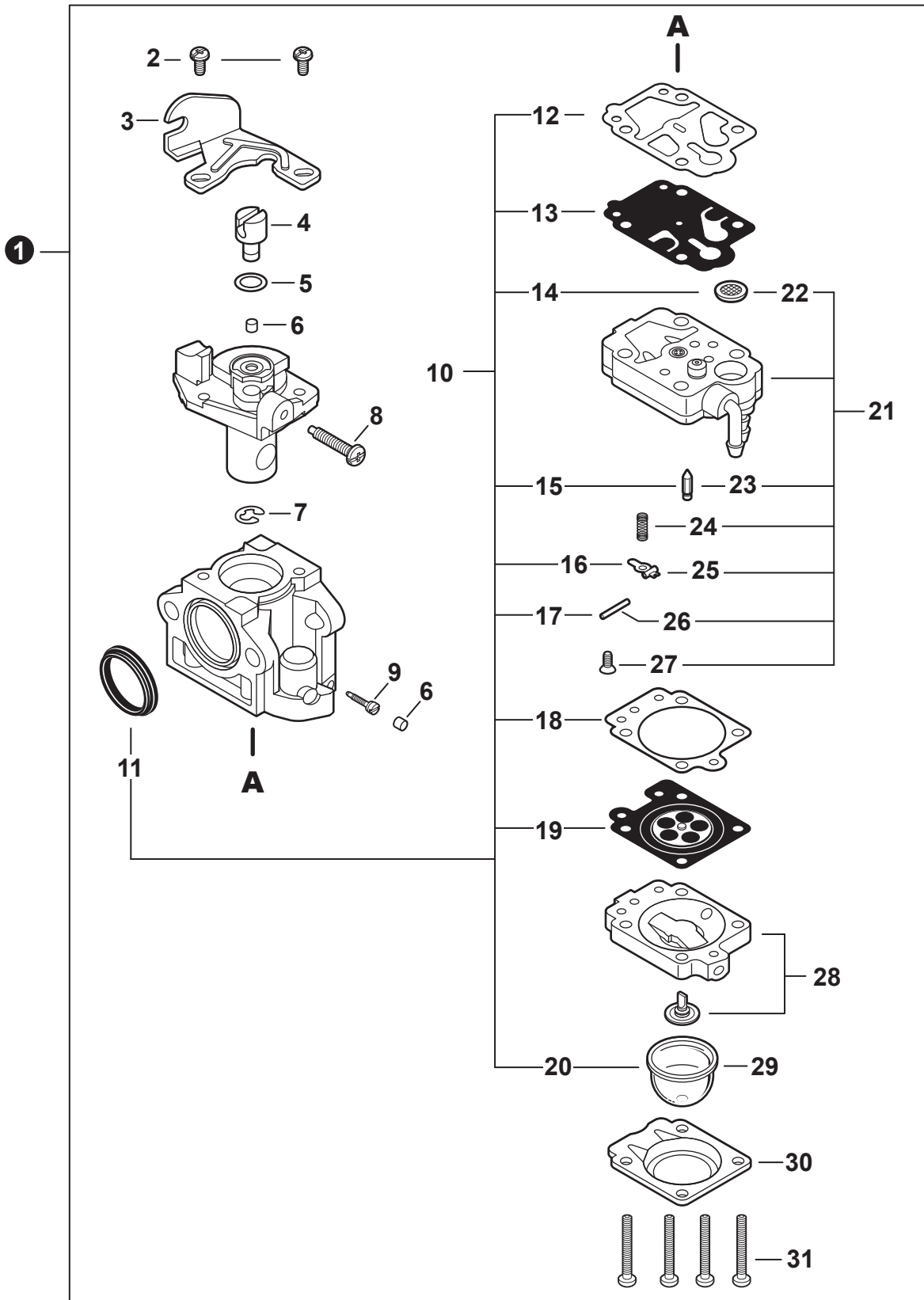
Engine Cover 3 Couvercle de moteur	Main Pipe S/N: S81513001001 - S81513006720 19 Tube de transmission N/S: S81513001001 - S81513006720
Engine 4 Moteur	Main Pipe S/N: S81513006721 - S81513999999 20 Tube de transmission N/S: S81513006721 - S81513999999
Engine 5 Moteur	Control Handle S/N: S81513001001 - S81513006555 21 Poignée de commande N/S: S81513001001 - S81513006555
Carburetor 6 Carburateur	Control Handle S/N: S81513006556 - S81513006748 22 Poignée de commande N/S: S81513006556 - S81513006748
Carburetor 7 Carburateur	Control Handle S/N: S81513006749 - S81513006915 23 Poignée de commande N/S: S81513006749 - S81513006915
Intake S/N: S81513001001 - S81513006720 8 Admission N/S: S81513001001 - S81513006720	Control Handle S/N: S81513006916 - S81513999999 24 Poignée de commande N/S: S81513006916 - S81513999999
Intake S/N: S81513006721 - S81513999999 9 Admission N/S: S81513006721 - S81513999999	Handle - Support 25 Poignée de support
Exhaust 10 Échappement	Tools 25 Outils
Ignition 11 Allumage	Debris Shield 26 Pare-débris
Starter 12 Lanceur à rappel	Gear Case S/N: S81513001001 - S81513006555 27 Boîtier d'engrenage N/S: S81513001001 - S81513006555
Fuel System S/N: S81513001001 - S81513006084 13 Système de carburant N/S: S81513001001 - S81513006084	Gear Case S/N: S81513006556 - S81513999999 28 Boîtier d'engrenage N/S: S81513006556 - S81513999999
Fuel System S/N: S81513006085 - S81513006720 14 Système de carburant N/S: S81513006085 - S81513006720	Trimmer Head - SRM ECHOmatic Pro 29 Tête de coupe - SRM ECHOmatic Pro
Fuel System S/N: S81513006721 - S81513999999 15 Système de carburant N/S: S81513006721 - S81513999999	Trimmer Head - SPEED-FEED 450 30 Tête de coupe - SPEED-FEED 450
Fuel Tank S/N: S81513001001 - S81513006916 16 Réservoir de carburant N/S: S81513001001 - S81513006916	Labels 31 Étiquettes
Fuel Tank S/N: S81513006917 - S81513999999 16 Réservoir de carburant N/S: S81513006917 - S81513999999	Maintenance Kits 32 Trousse d'entretien
Fan Case S/N: S81513001001 - S81513006720 17 Couvre-ventilateur N/S: S81513001001 - S81513006720	Bulk Pipe 33 Tuyau en vrac
Fan Case S/N: S81513006721 - S81513999999 18 Couvre-ventilateur N/S: S81513006721 - S81513999999	Bulk Starter Rope 33 Corde du démarreur en vrac



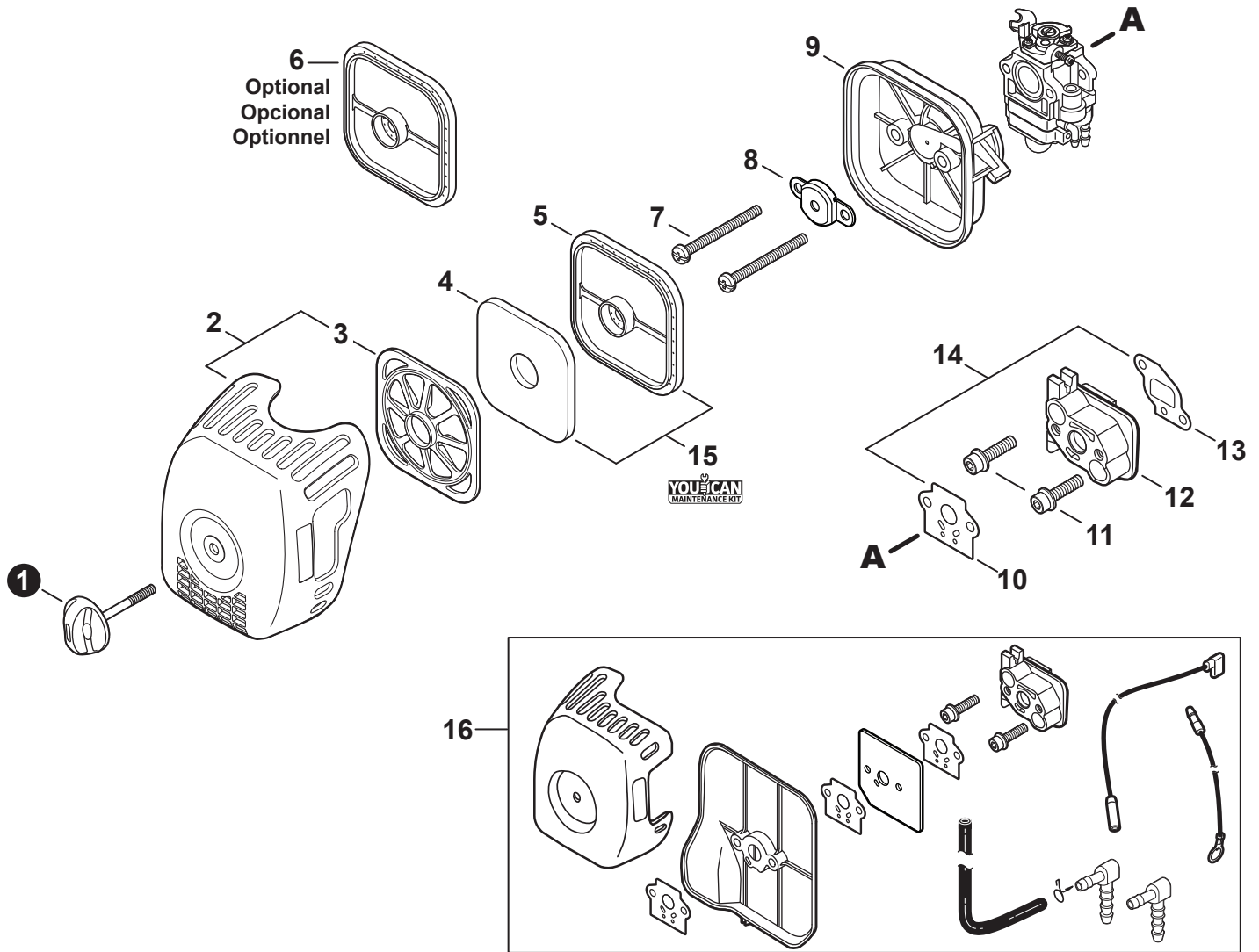
NO.	PART NUMBER	QTY.	DESCRIPTION	NOM DE LA PIÈCE
1	V203000270	1	BOLT 5×20	BOULON 5×20
2	V353000020	2	COLLAR 5	COLLET 5
3	A162000110	1	GUARD, TOP	PROTECTEUR
4	A160000800	1	COVER, ENGINE	COUVERCLE DE MOTEUR
5	A320000400	1	COVER, MUFFLER	COUVERCLE DU SILENCIEUX
6	V203000260	1	SCREW 5×16	VIS 5×16
7	90010605010	1	SCREW 5×10	VIS 5×10



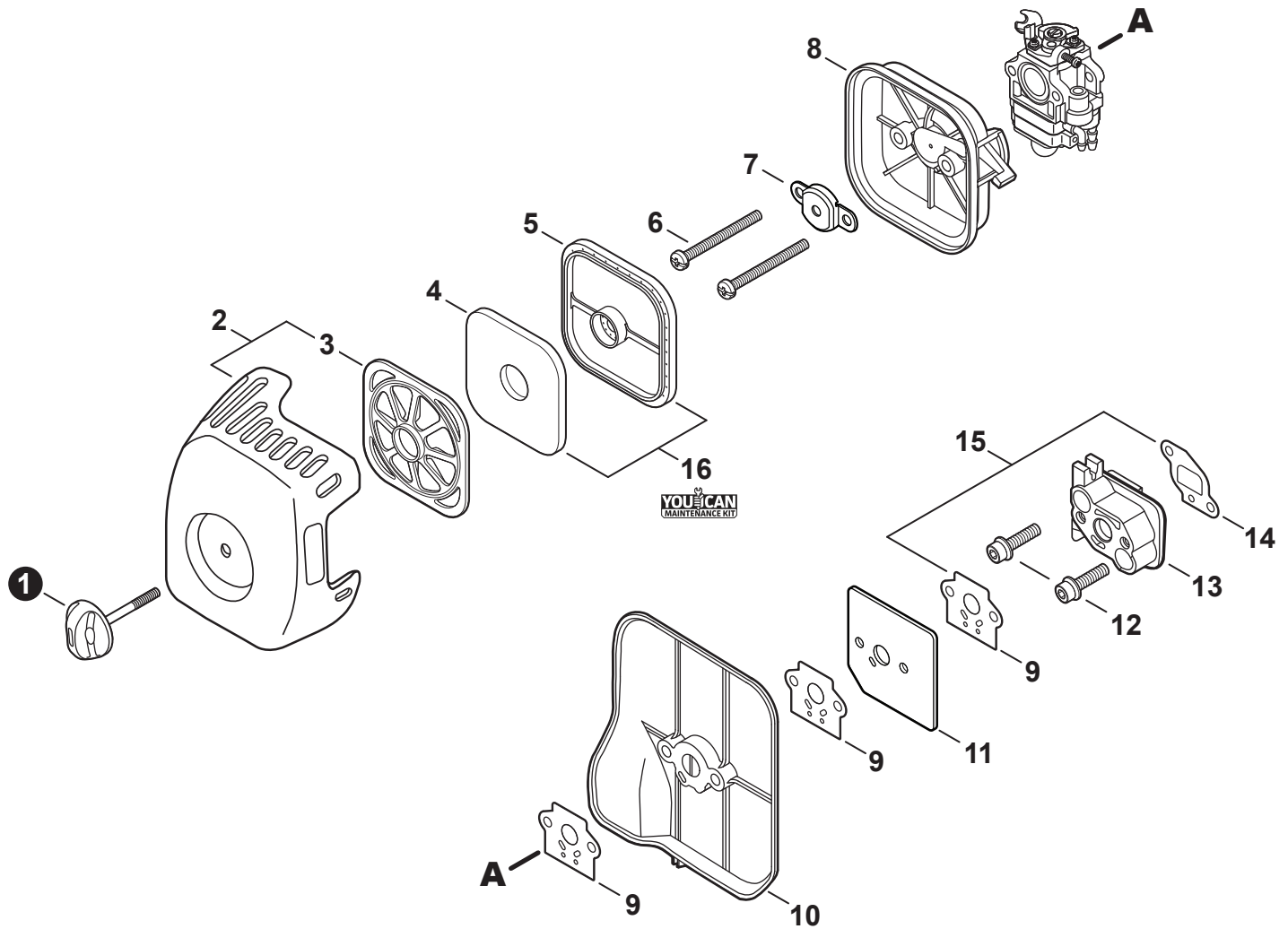
NO.	PART NUMBER	QTY.	DESCRIPTION	NOM DE LA PIÈCE
1	SB1091	1	SHORT BLOCK	BLOC MOTEUR EMBIELLÉ
2	9112805025	4	+SCREW 5×25	+VIS 5×25
3	V103000160	1	+GASKET, INTAKE	+JOINT D'ADMISSION
4	V103000380	1	+GASKET, INTAKE	+JOINT D'ADMISSION
5	A130000800	1	+CYLINDER	+CYLINDRE
6	V104000810	1	+HEAT SHIELD, EXHAUST	+BOUCLIER THERMIQUE ÉCHAPPEMENT
7	V100000201	1	+GASKET, CYLINDER	+JOINT CYLINDRE
8	P021047610	1	+PISTON KIT	+KIT DE PISTON
9	A101000170	1	++RING, PISTON	++SEGMENT DE PISTON
10	10001335430	1	++PIN, PISTON	++AXE DE PISTON
11	10001503931	2	++RING, SNAP	++ANNEAU ÉLASTIQUE
12	10001216131	1	++BEARING, NEEDLE 9	++ROULEMENT À AIGUILLES 9
13	V306000520	2	++WASHER, THRUST	++RONDELLE DE BUTÉE
14	A011001370	1	+CRANKSHAFT ASSY	+VILEBREQUIN COMPLET
15	10014212330	1	+KEY, WOODRUFF	+CLAVETTE-DISQUE
16	P021010741	1	+CRANKCASE KIT	+KIT DE CARTER DE MOTEUR
17	9112805028	4	++BOLT 5×28	++BOULON 5×28
18	10021203930	1	++SEAL, OIL 12	++JOINT D'HUILE 12
19	90070200032	1	++RING, SNAP Ø32	++ANNEAU ÉLASTIQUE Ø32
20	V102000030	1	++GASKET, CRANKCASE	++JOINT CARTER DE MOTEUR
21	9403536201	2	++BEARING, BALL 6201	++ROULEMENT À BILLES 6201
22	V505000020	1	++SEAL, OIL 12	++JOINT D'HUILE 12
23	P021013800	1	GASKET KIT	KIT DE JOINTS



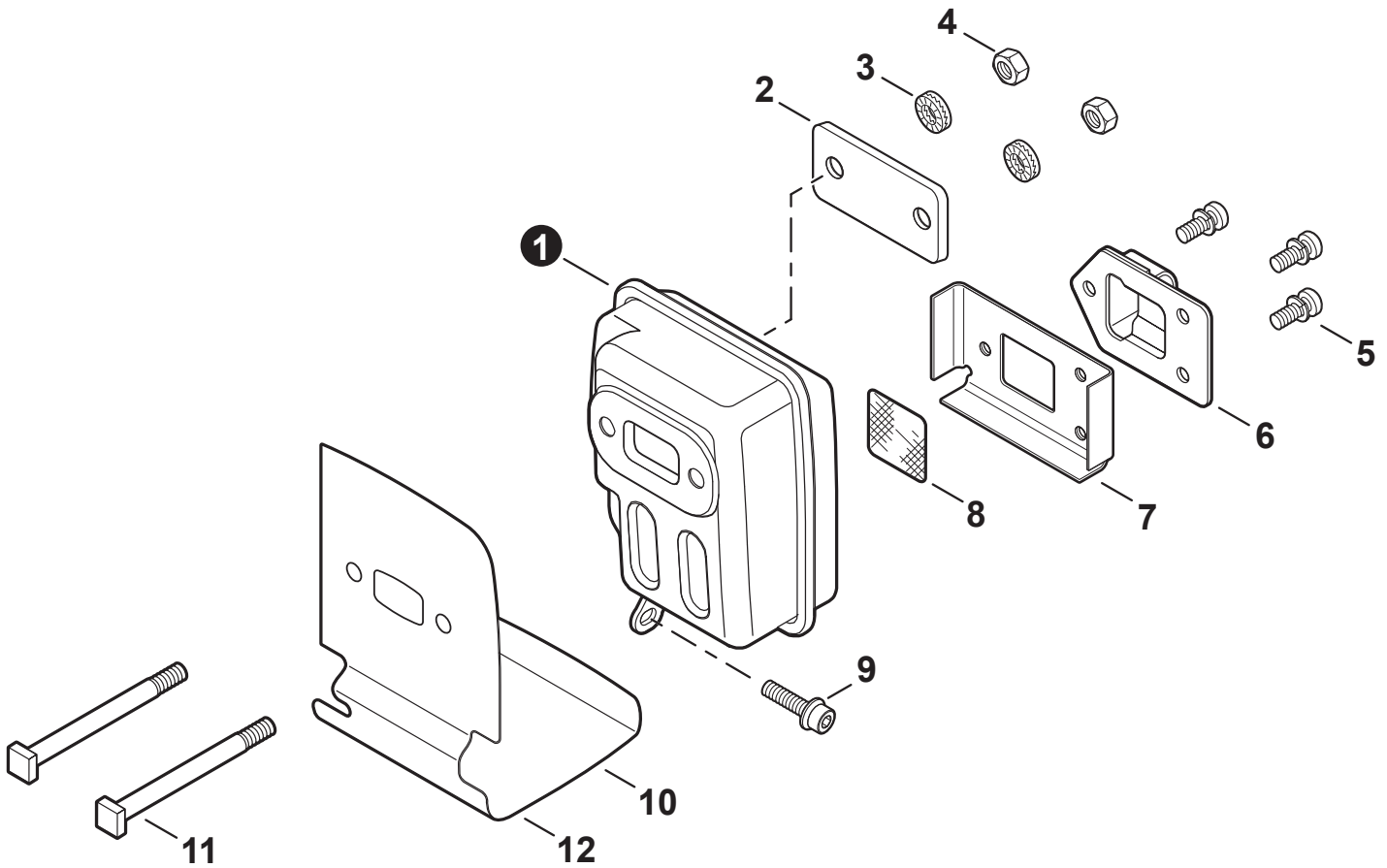
NO.	PART NUMBER	QTY.	DESCRIPTION	NOM DE LA PIÈCE
1	A021001341	1	CARBURETOR - WYK-233A	CARBURATEUR - WYK-233A
2	12311440630	2	+SCREW	+VIS
3	P003000180	1	+BRACKET, THROTTLE CABLE	+SUPPORT DE CÂBLE D'ACCÉLÉRATEUR
4	12317245130	1	+SWIVEL	+PIVOT
5	12314954230	1	+WASHER	+RONDELLE
6	A259000000	2	+PLUG	+BOUCHON
7	12317307930	1	+E-RING	+BAGUE EN E
8	12313440030	1	+SCREW	+VIS
9	P003001130	1	+NEEDLE, HIGH SPEED	+POINTEAU H (HAUTE)
10	P003000060	1	+REPAIR KIT, CARBURETOR	+KIT DE RÉPARATION CARBURATEUR
11		1	++RING, PACKING	++ANNEAU DE GARNITURE
12		1	++GASKET, PUMP	++JOINT DE POMPE
13		1	++DIAPHRAGM, PUMP	++MEMBRANE DE POMPE
14		1	++SCREEN, FUEL INLET	++FILTRE À TAMIS
15		1	++VALVE, INLET NEEDLE	++SOUPAPE À POINTEAU D'ADMISSION
16		1	++LEVER, METERING	++LEVIER DE DOSAGE
17		1	++PIN, METERING LEVER	++CHEVILLE DU LEVIER DE DOSAGE
18		1	++GASKET, METERING DIAPHRAGM	++JOINT DU MEMBRANE DE DOSAGE
19		1	++DIAPHRAGM, METERING	++MEMBRANE DE DOSAGE
20	12318140630	1	++BULB, PURGE	++POIRE DE PURGE
21	P003006110	1	+BODY ASSY, PUMP	+CORPS DE POMPE COMPLET
22		1	++SCREEN, FUEL INLET	++FILTRE À TAMIS
23		1	++VALVE, INLET NEEDLE	++SOUPAPE À POINTEAU D'ADMISSION
24		1	++SPRING, METERING LEVER	++RESSORT DE LEVIER DE DOSAGE
25		1	++LEVER, METERING	++LEVIER DE DOSAGE
26		1	++PIN, METERING LEVER	++CHEVILLE DU LEVIER DE DOSAGE
27		1	++SCREW	++VIS
28	12318005560	1	+BODY ASSY, PURGE	+CORPS DE PURGE COMPLET
29	12318140630	1	+BULB, PURGE	+POIRE DE PURGE
30	12314205560	1	+RETAINER, PURGE BULB	+ATTACHE DE POIRE DE PURGE
31	12311005560	4	+SCREW	+VIS



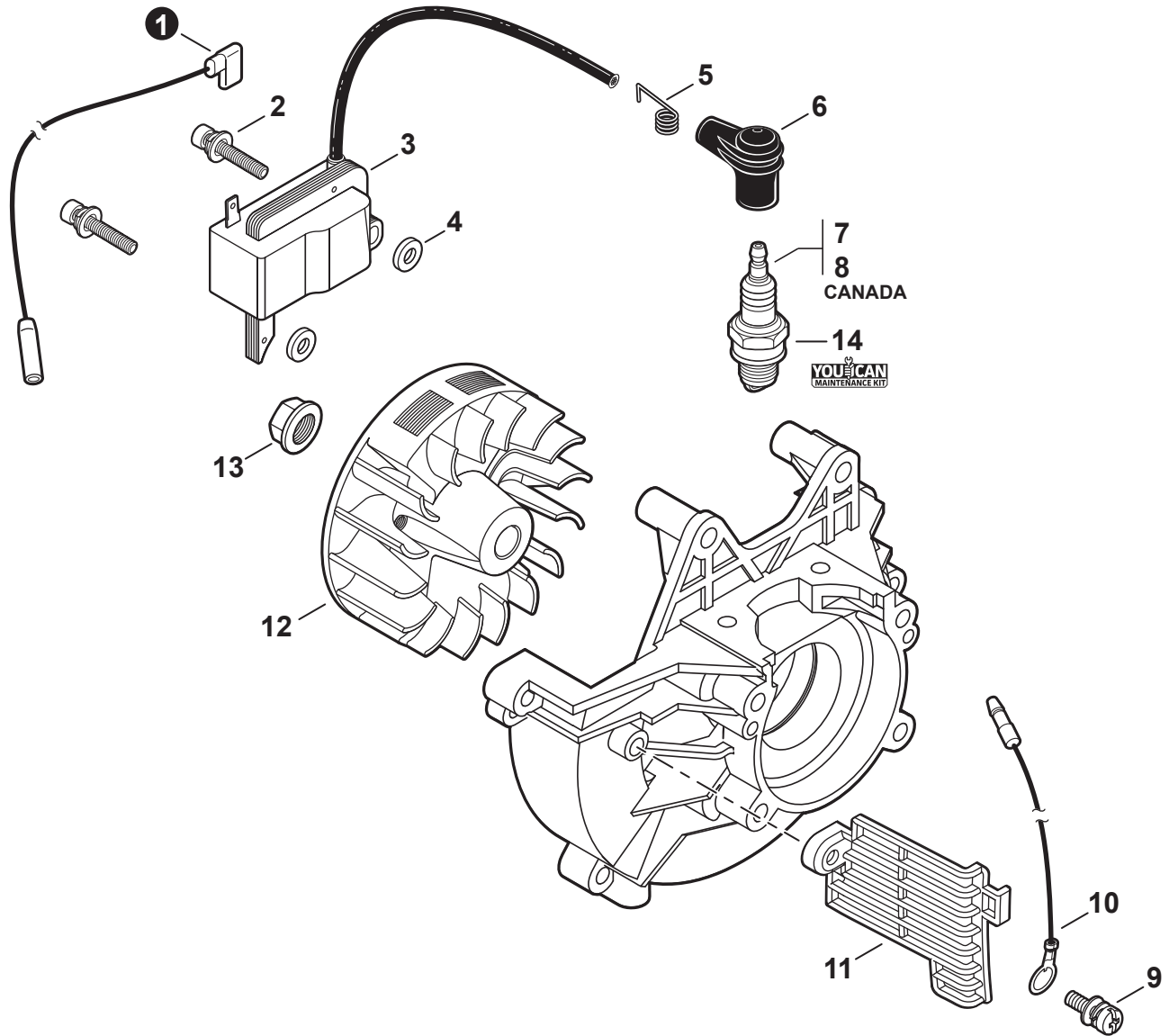
NO.	PART NUMBER	QTY.	DESCRIPTION	NOM DE LA PIÈCE
1	V299000250	1	THUMBSCREW	VIS À SERRAGE À MAIN
2	P021039742	1	COVER KIT, AIR FILTER	COUVERCLE DU FILTRE À AIR COMPLET
3	A227000001	1	+RETAINER, PRE-FILTER	+ATTACHE, PRÉ-FILTRE
4	A226000371	1	PRE-FILTER, FOAM	PRÉ-FILTRE EN MOUSSE
5	A226000472	1	FILTER, AIR - DOUBLE LAYER	FILTRE À AIR - COUCHE DOUBLE
6	A226000351	1	FILTER, AIR - SINGLE LAYER	FILTRE À AIR - COUCHE UNIQUE
7	90024205060	2	SCREW 5×60	VIS 5×60
8	A244000310	1	PLATE, PREVENT	PLAQUE, PRÉVENTION
9	P021013820	1	CASE, AIR FILTER	BOÎTIER DE FILTRE À AIR
10	V103000160	1	GASKET, INTAKE	JOINT D'ADMISSION
11	90010605030	2	BOLT 5×30	BOULON 5×30
12	A200000270	1	INSULATOR, INTAKE	ISOLATEUR D'ADMISSION
13	V103000380	1	GASKET, INTAKE	JOINT D'ADMISSION
14	P021013800	1	GASKET KIT	KIT DE JOINTS
15	90125Y	1	TUNE-UP KIT - YOUCAN™	KIT DE MISE AU POINT - YOUCAN™
16	P021046180	1	HOT START KIT 280	TROUSSE DE DÉMARRAGE À CHAUD 280



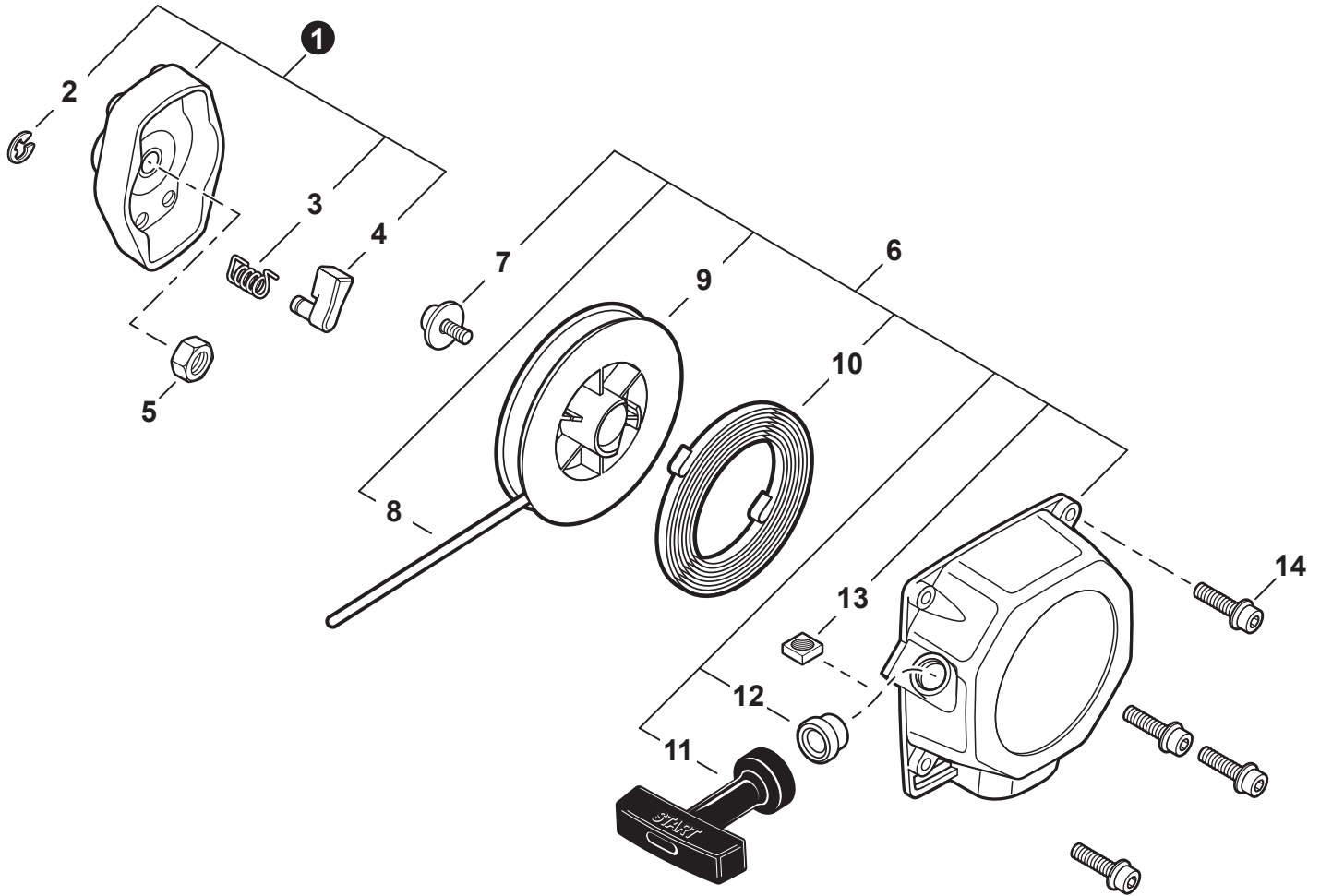
NO.	PART NUMBER	QTY.	DESCRIPTION	NOM DE LA PIÈCE
1	V299000250	1	THUMBSCREW	VIS À SERRAGE À MAIN
2	P021046370	1	COVER KIT, AIR FILTER	COUVERCLE DU FILTRE À AIR COMPLET
3	A227000001	1	+RETAINER, PRE-FILTER	+ATTACHE, PRÉ-FILTRE
4	A226000371	1	PRE-FILTER, FOAM	PRÉ-FILTRE EN MOUSSE
5	A226000473	1	FILTER, AIR - DOUBLE LAYER	FILTRE À AIR - COUCHE DOUBLE
6	9157905070	2	SCREW 5×70	VIS 5×70
7	A244000310	1	PLATE, PREVENT	PLAQUE, PRÉVENTION
8	P021013820	1	CASE, AIR FILTER	BOÎTIER DE FILTRE À AIR
9	V103000160	3	GASKET, INTAKE	JOINT D'ADMISSION
10	A209000850	1	PLATE, INSULATOR	PLAQUE ISOLANTE
11	A209000140	1	PLATE, INSULATOR	PLAQUE ISOLANTE
12	90010605030	2	BOLT 5×30	BOULON 5×30
13	A200001000	1	INSULATOR, INTAKE	ISOLATEUR D'ADMISSION
14	V103000380	1	GASKET, INTAKE	JOINT D'ADMISSION
15	P021013800	1	GASKET KIT	KIT DE JOINTS
16	90125Y	1	TUNE-UP KIT - YOUCAN™	KIT DE MISE AU POINT - YOUCAN™



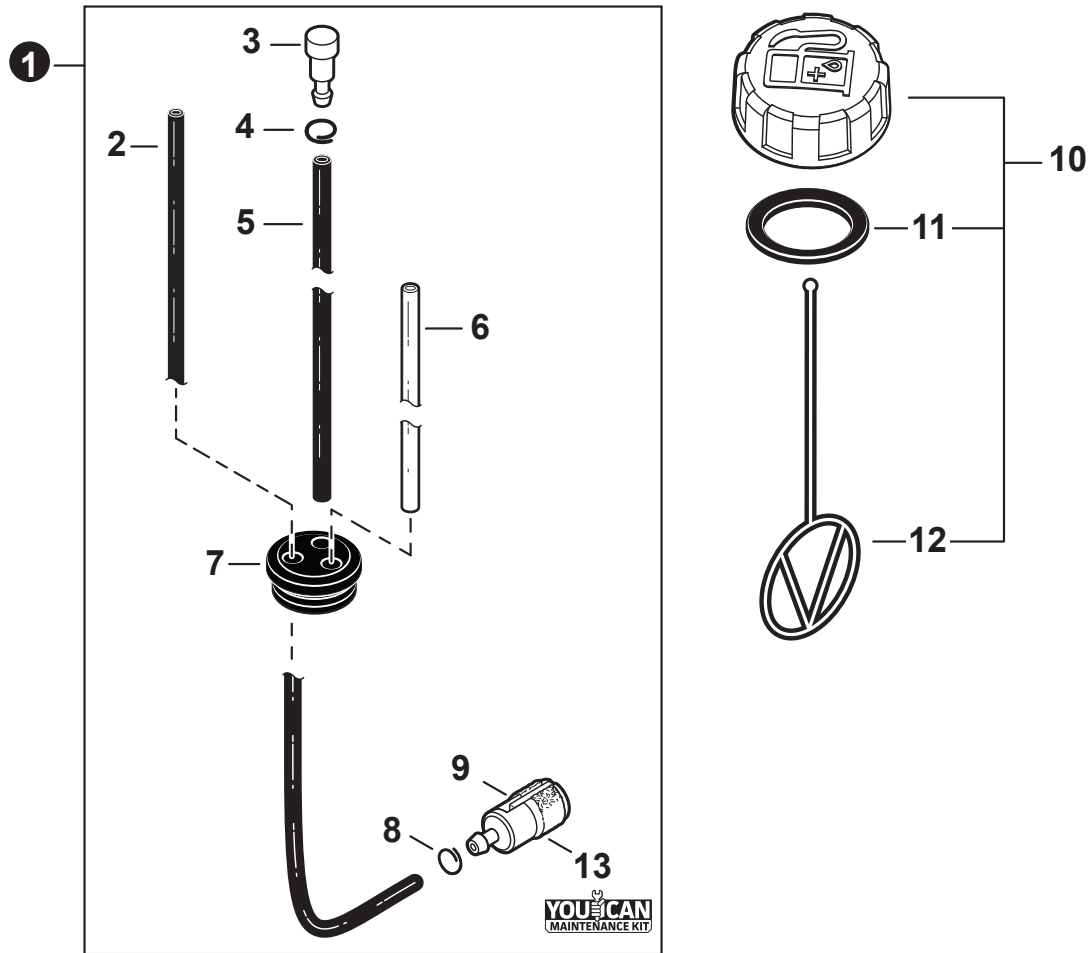
NO.	PART NUMBER	QTY.	DESCRIPTION	NOM DE LA PIÈCE
1	A300000640	1	MUFFLER	SILENCIEUX
2	V150001760	1	PLATE, EYE	PLAQUE
3	9228005000	2	WASHER	RONDELLE
4	90050000005	2	NUT M5	ÉCROU M5
5	9136704010	3	SCREW 4×10	VIS 4×10
6	A313000860	1	GUIDE, EXHAUST	GUIDE D'ÉCHAPPEMENT
7	V104000790	1	GASKET, EXHAUST	JOINT D'ÉCHAPPEMENT
8	14586240630	1	SCREEN, SPARK ARRESTER	PARE-ÉTINCELLES
9	90010605016	1	BOLT 5×16	BOULON 5×16
10	V104000810	1	HEAT SHIELD, EXHAUST	BOUCLIER THERMIQUE ÉCHAPPEMENT
11	V203000120	2	BOLT 5×60	BOULON 5×60
12	P021013800	1	GASKET KIT	KIT DE JOINTS



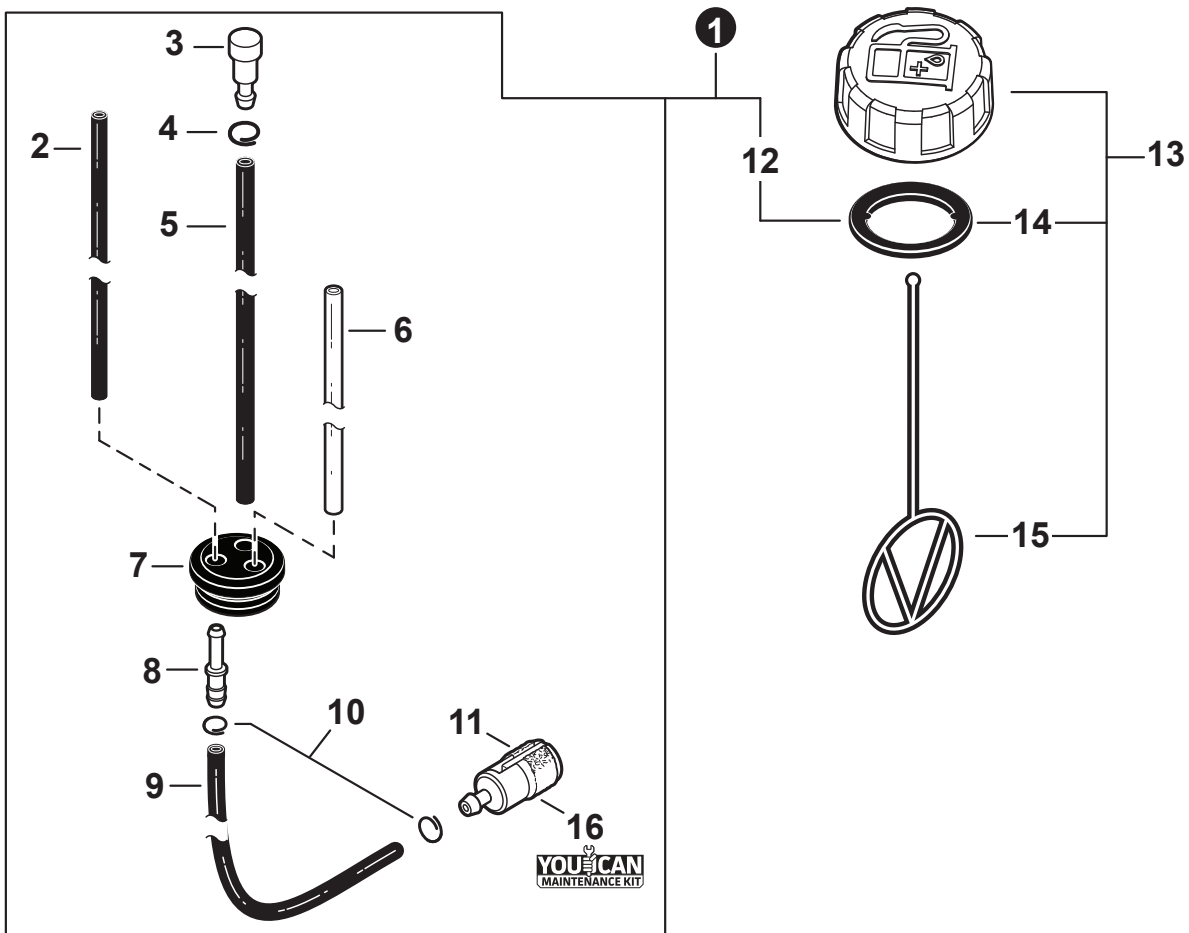
NO.	PART NUMBER	QTY.	DESCRIPTION	NOM DE LA PIÈCE
1	V485002740	1	LEAD - IGNITION	CÂBLE D'ALLUMAGE
2	90016205020	2	BOLT 5×20	BOULON 5×20
3	A411000312	1	COIL, IGNITION	BOBINE D'ALLUMAGE
4	V323000070	2	SPACER 5	ENTRETOISE 5
5	15901103432	1	TERMINAL, SPARK PLUG	BORNE DE BOUGIE
6	15901203433	1	CAP, SPARK PLUG	PROTECTEUR DE BOUGIE
7	15901019830	1	SPARK PLUG - BPM8Y	BOUGIE - BPM8Y
8	A425000000	1	SPARK PLUG - BPMR8Y	BOUGIE - BPMR8Y
9	90024205010	1	SCREW 5×10	VIS 5×10
10	V485002750	1	LEAD - GROUND	CÂBLE DE TERRE
11	A127000150	1	SHIELD, DEBRIS	PARE-DÉBRIS
12	A409000290	1	FLYWHEEL	VOLANT
13	90051500008	1	NUT, FLANGE M8	ÉCROU
14	90125Y	1	TUNE-UP KIT - YOUCAN™	KIT DE MISE AU POINT - YOUCAN™



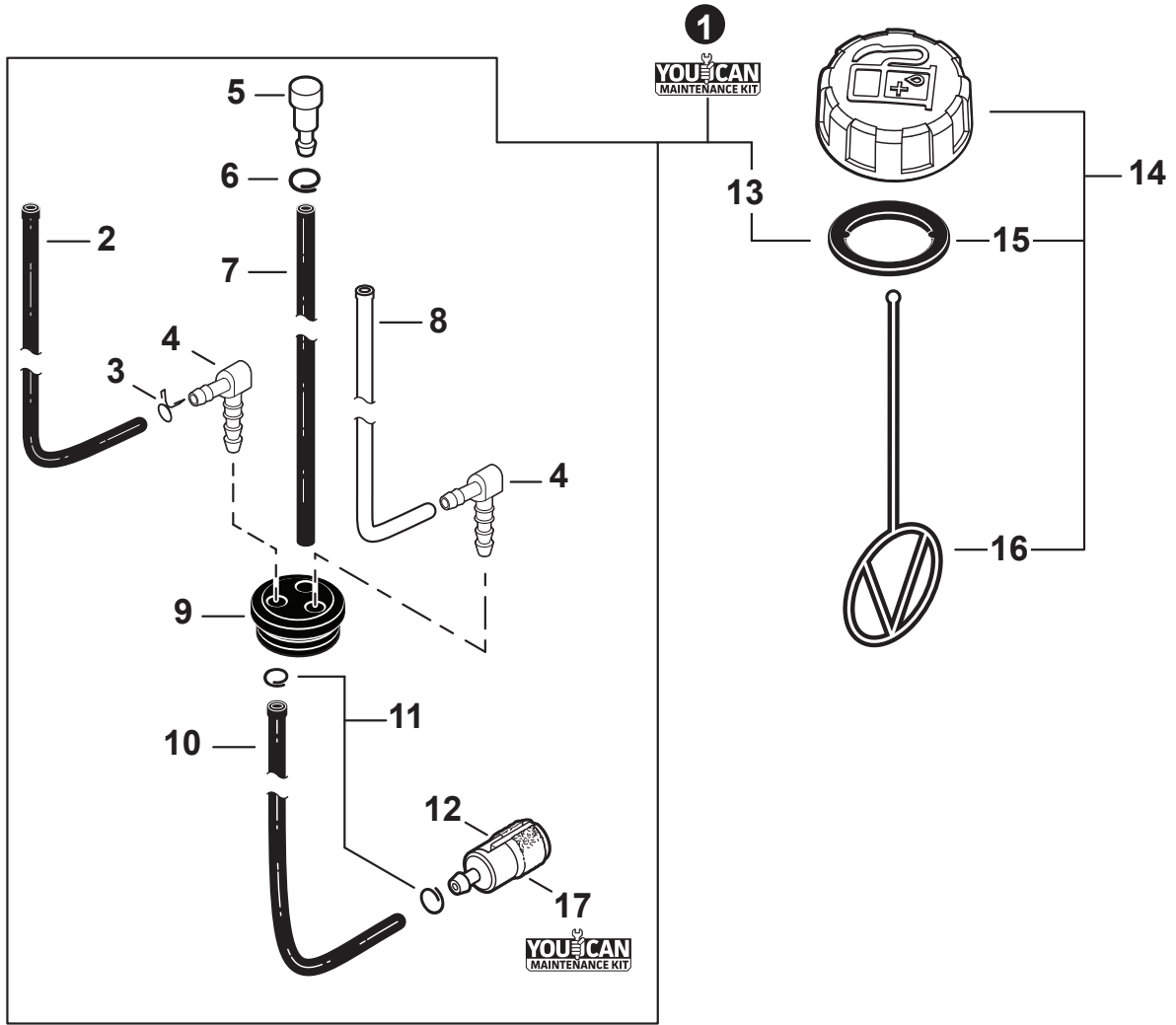
NO.	PART NUMBER	QTY.	DESCRIPTION	NOM DE LA PIÈCE
1	A052000370	1	PULLEY ASSY, STARTER	POULIE DU DÉMARREUR COMPLET
2	P022002100	1	+E-RING 4	+BAGUE EN E 4
3	17723440630	1	+SPRING, RETURN	+RESSORT DE RAPPEL
4	A514000120	1	+PAWL, STARTER	+CLIQUET
5	90050200008	1	NUT 8×1.25	ÉCROU 8×1.25
6	A051001041	1	STARTER, RECOIL	LANCEUR À RAPPEL
7	17723644330	1	+SCREW	+VIS
8	P022019660	1	+ROPE, STARTER 3.5×900	+CORDE DU DÉMARREUR 3.5×900
9	17721540630	1	+REEL, ROPE	+ENROULEUR DE CÂBLE
10	17722040630	1	+SPRING, RECOIL	+RESSORT DE RAPPEL
11	17722827030	1	+GRIP, STARTER	+POIGNÉE DU DÉMARREUR
12	17722742030	1	+GUIDE, ROPE	+GUIDE DE CORDE
13	90056500005	1	+NUT M5	+ÉCROU M5
14	V203000260	4	SCREW 5×16	VIS 5×16



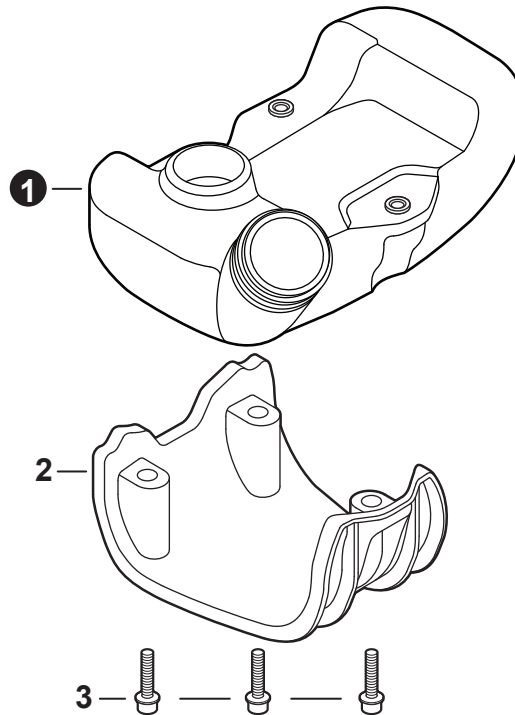
NO.	PART NUMBER	QTY.	DESCRIPTION	NOM DE LA PIÈCE
1	90106	1	FUEL SYSTEM KIT	KIT DE SYSTÈME DE CARBURANT
2	V470000580	1	+PIPE, FUEL 3×5×195 BLACK	+TUYAU DE CARBURANT 3×5×195 NOIR
3	A356000031	1	+VENT ASSY	+ÉVENT COMPLET
4	13201326630	1	+CLIP 6.5 MM	+ATTACHE 6.5 MM
5	V471000110	1	+PIPE 3×6×115 BLACK	+TUYAU 3×6×115 NOIR
6	13201256030	1	+PIPE, FUEL 3×6×80 CLEAR	+TUYAU DE CARBURANT 3×6×80 CLAIR
7	13211555930	1	+GROMMET, FUEL	+OEILLET CARBURANT
8	13201309820	1	+CLIP 6 MM	+ATTACHE 6 MM
9	A369000001	1	+FILTER, FUEL	+FILTRE À CARBURANT
10	13100455530	1	CAP ASSY, FUEL	ASSEMBLAGE DU BOUCHON DE CARBURANT
11	13101655830	1	+GASKET, FUEL CAP	+JOINT BOUCHON DE CARBURANT
12	13105156030	1	+CONNECTOR, CAP L= 100 MM	+CONNEXION DU BOUCHON L= 100 MM
13	90125Y	1	TUNE-UP KIT - YOUCAN™	KIT DE MISE AU POINT - YOUCAN™



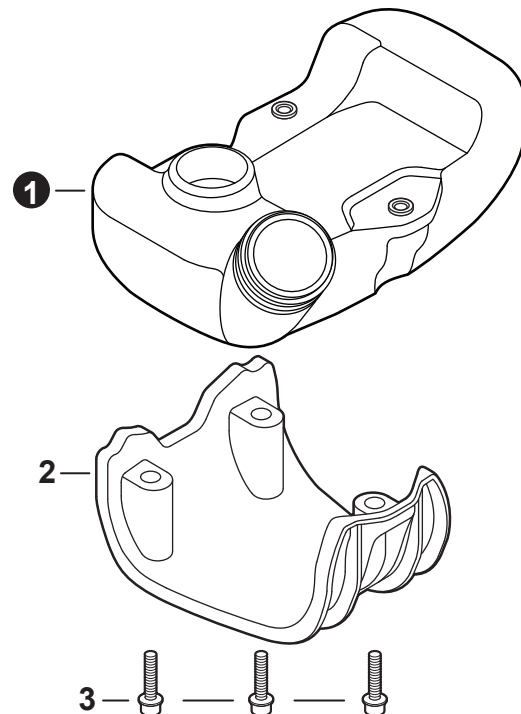
NO.	PART NUMBER	QTY.	DESCRIPTION	NOM DE LA PIÈCE
1	90141BP	1	FUEL SYSTEM KIT	KIT DE SYSTÈME DE CARBURANT
2	V471003710	1	+PIPE, FUEL - 3×5×67 - BLACK	+TUYAU DE CARBURANT 3×5×67 NOIR
3	A356000031	1	+VENT ASSY	+ÉVENT COMPLET
4	V490001230	1	+CLIP Ø6.5 MM	+ATTACHE Ø6.5 MM
5	V471000110	1	+PIPE 3×6×115 BLACK	+TUYAU 3×6×115 NOIR
6	13201256030	1	+PIPE, FUEL 3×6×80 CLEAR	+TUYAU DE CARBURANT 3×6×80 CLAIR
7	13211555930	1	+GROMMET, FUEL	+OEILLET CARBURANT
8	V186000520	1	+CONNECTOR, PIPE Ø5×Ø3.5	+CONNEXION DE TUYAU Ø5×Ø3.5
9	V471003650	1	+PIPE, FUEL - 3×5×125 - BLACK	+TUYAU DE CARBURANT 3×5×125 NOIR
10	V490001240	2	+CLIP Ø6	+ATTACHE Ø6
11	A369000001	1	+FILTER, FUEL	+FILTRE À CARBURANT
12	V107000150	1	+GASKET, FUEL CAP	+JOINT BOUCHON DE CARBURANT
13	P021040030	1	CAP ASSY, FUEL	ASSEMBLAGE DU BOUCHON DE CARBURANT
14	V107000150	1	+GASKET, FUEL CAP	+JOINT BOUCHON DE CARBURANT
15	13105156030	1	+CONNECTOR, CAP L= 100 MM	+CONNEXION DU BOUCHON L= 100 MM
16	90125Y	1	TUNE-UP KIT - YOUCAN™	KIT DE MISE AU POINT - YOUCAN™



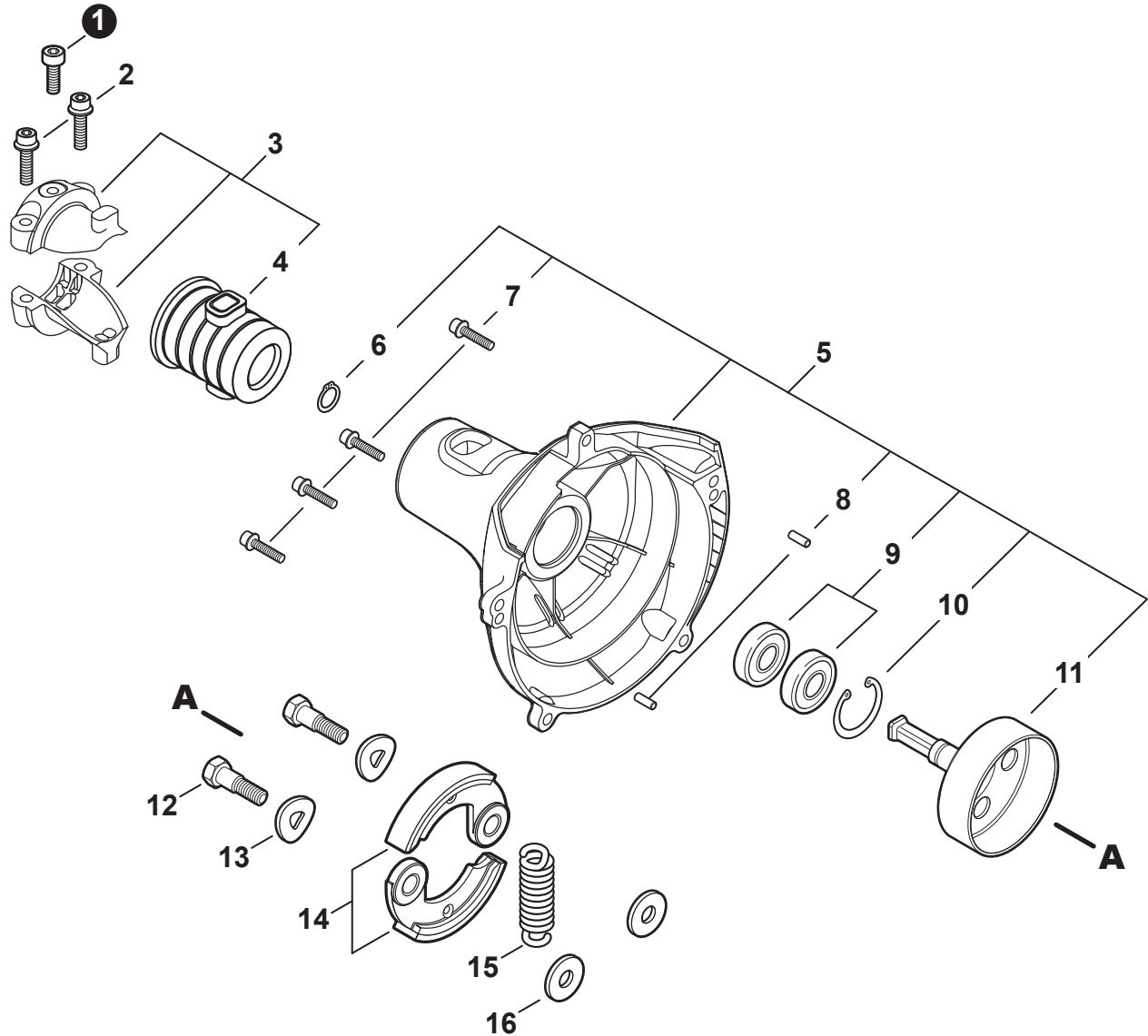
NO.	PART NUMBER	QTY.	DESCRIPTION	NOM DE LA PIÈCE
1	90180Y	1	FUEL SYSTEM KIT - YOUCAN™	KIT DE SYSTÈME DE CARBURANT - YOUCAN™
2	V471003600	1	+PIPE, FUEL 3×5×87 BLACK	+TUYAU DE CARBURANT 3×5×87 NOIR
3	V490000510	1	+CLIP, SPRING Ø5.2	+AGRAFE-RESSORT Ø5.2
4	V186000500	2	+CONNECTOR, PIPE	+CONNEXION DE TUYAU
5	A356000031	1	+VENT ASSY	+ÉVENT COMPLET
6	V490001230	1	+CLIP Ø6.5 MM	+ATTACHE Ø6.5 MM
7	V471000110	1	+PIPE 3×6×115 BLACK	+TUYAU 3×6×115 NOIR
8	13201256030	1	+PIPE, FUEL 3×6×80 CLEAR	+TUYAU DE CARBURANT 3×6×80 CLAIR
9	13211555930	1	+GROMMET, FUEL	+OEILLET CARBURANT
10	V471003650	1	+PIPE, FUEL - 3×5×125 - BLACK	+TUYAU DE CARBURANT 3×5×125 NOIR
11	V490001240	2	+CLIP Ø6	+ATTACHE Ø6
12	A369000440	1	+FILTER, FUEL	+FILTRE À CARBURANT
13	V107000150	1	+GASKET, FUEL CAP	+JOINT BOUCHON DE CARBURANT
14	P021040030	1	CAP ASSY, FUEL	ASSEMBLAGE DU BOUCHON DE CARBURANT
15	V107000150	1	+GASKET, FUEL CAP	+JOINT BOUCHON DE CARBURANT
16	13105156030	1	+CONNECTOR, CAP L= 100 MM	+CONNEXION DU BOUCHON L= 100 MM
17	90125Y	1	TUNE-UP KIT - YOUCAN™	KIT DE MISE AU POINT - YOUCAN™



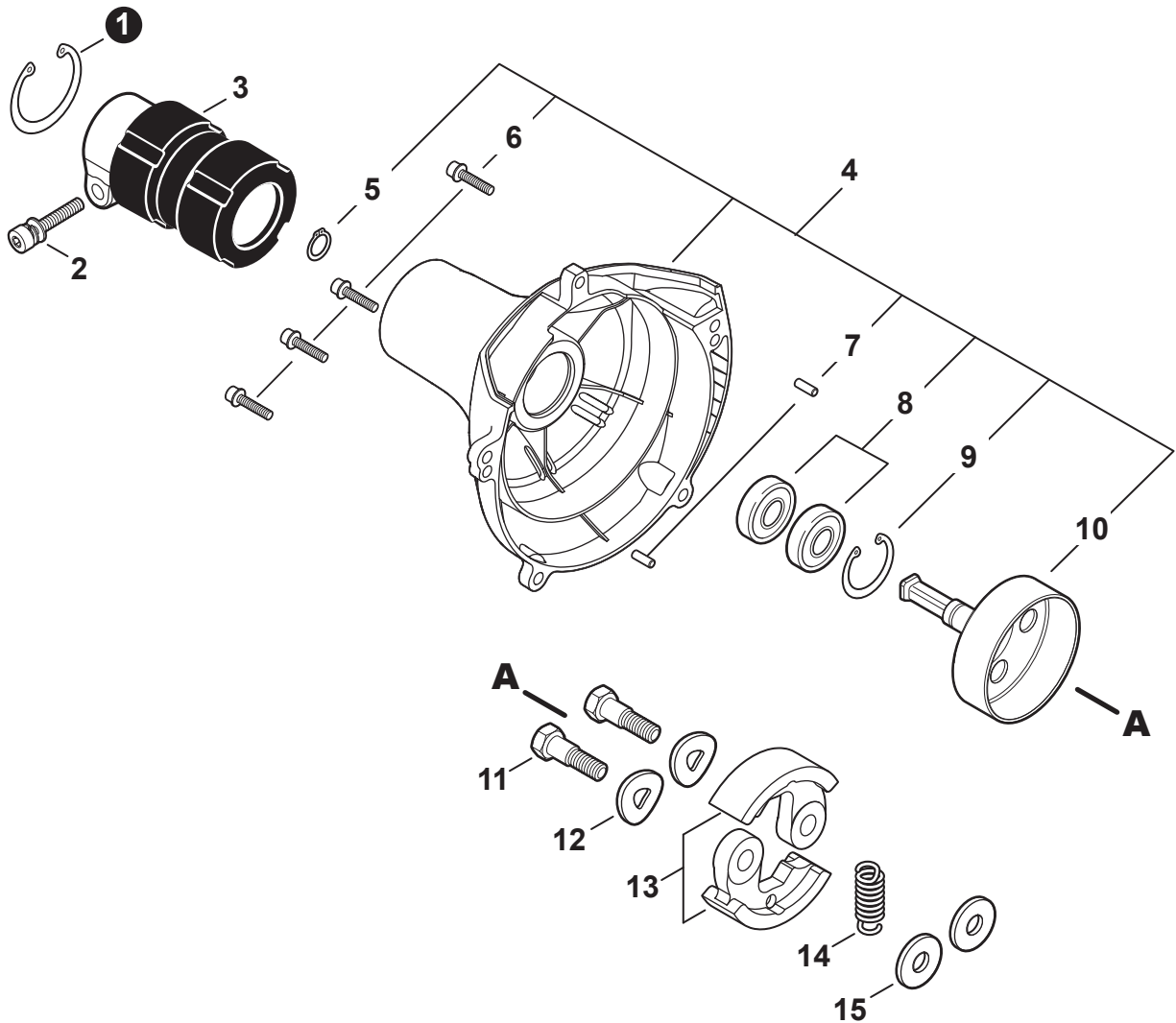
NO.	PART NUMBER	QTY.	DESCRIPTION	NOM DE LA PIÈCE
1	A350000900	1	TANK, FUEL	RÉSERVOIR DE CARBURANT
2	A175000040	1	GUARD, FUEL TANK	PROTECTEUR, RÉSERVOIR D'ESSENCE
3	90010605020	3	BOLT 5×20	BOULON 5×20



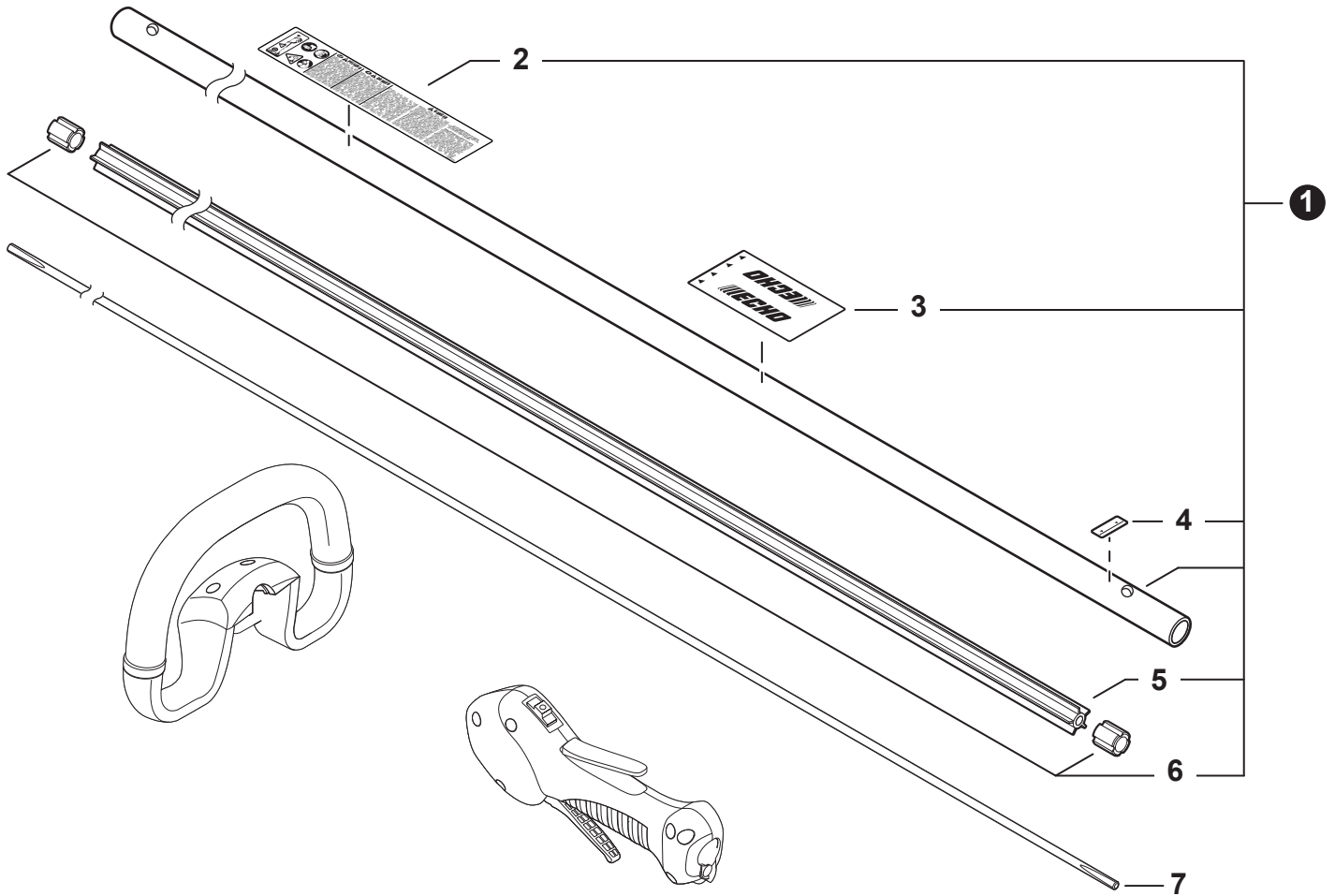
NO.	PART NUMBER	QTY.	DESCRIPTION	NOM DE LA PIÈCE
1	A350002330	1	TANK, FUEL	RÉSERVOIR DE CARBURANT
2	A175000040	1	GUARD, FUEL TANK	PROTECTEUR, RÉSERVOIR D'ESSENCE
3	90010605020	3	BOLT 5×20	BOULON 5×20



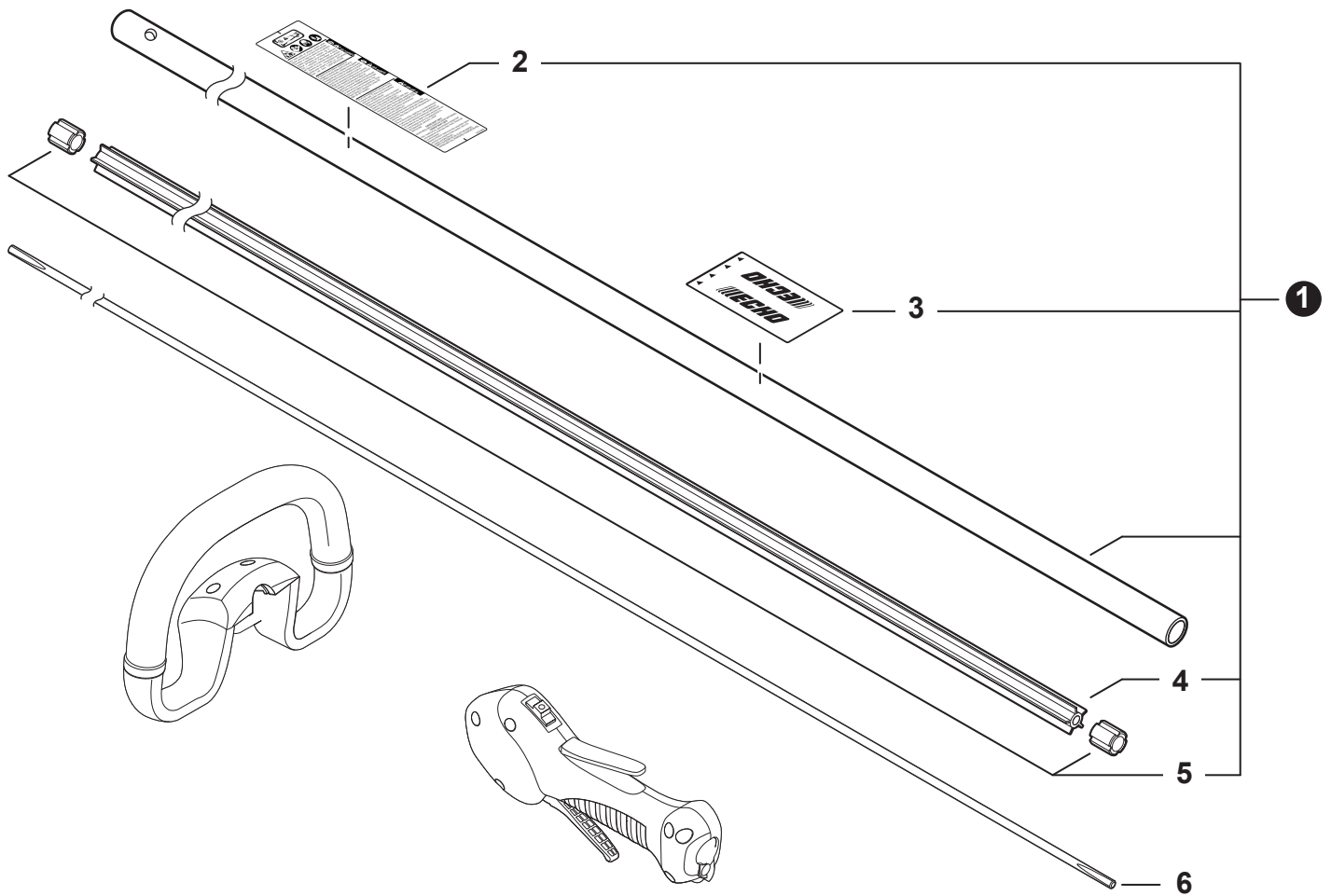
NO.	PART NUMBER	QTY.	DESCRIPTION	NOM DE LA PIÈCE
1	90010605010	1	SCREW 5×10	VIS 5×10
2	90010605025	2	BOLT 5×25	BOULON 5×25
3	P021013900	1	FIXTURE KIT, MAIN PIPE	KIT DE ATTACHE - TUBE DE TRANSMISSION
4	V420001400	1	+CUSHION	+COUSSIN
5	P021013810	1	CASE ASSY, FAN	ASSEMBLAGE BOÎTIER-VENTILATEUR
6	90070100012	1	+RING, SNAP 12	+ANNEAU ÉLASTIQUE 12
7	90010605020	4	+BOLT 5×20	+BOULON 5×20
8	90033040080	2	+PIN, LOCATING 4×8	+GOUPILLE DE POSITIONNEMENT 4×8
9	9405106001	2	+BEARING, BALL 6001	+ROULEMENT À BILLES 6001
10	90070200028	1	+RING, SNAP 28	+ANNEAU ÉLASTIQUE 28
11	A556000420	1	+DRUM, CLUTCH	+TAMBOUR D'EMBRAYAGE
12	17504656030	2	BOLT, CLUTCH 8×7.9×M6	BOULON D'EMBRAYAGE 8×7.9×M6
13	17504956030	2	WASHER, SPRING 8.5×16×0.5	RONDELLE ÉLASTIQUE 8.5×16×0.5
14	A553000050	2	SHOE, CLUTCH	SABOT D'EMBRAYAGE
15	A566000020	1	SPRING, CLUTCH	RESSORT D'EMBRAYAGE
16	17504805530	2	WASHER 6.2×19×1.0	RONDELLE 6.2×19×1.0



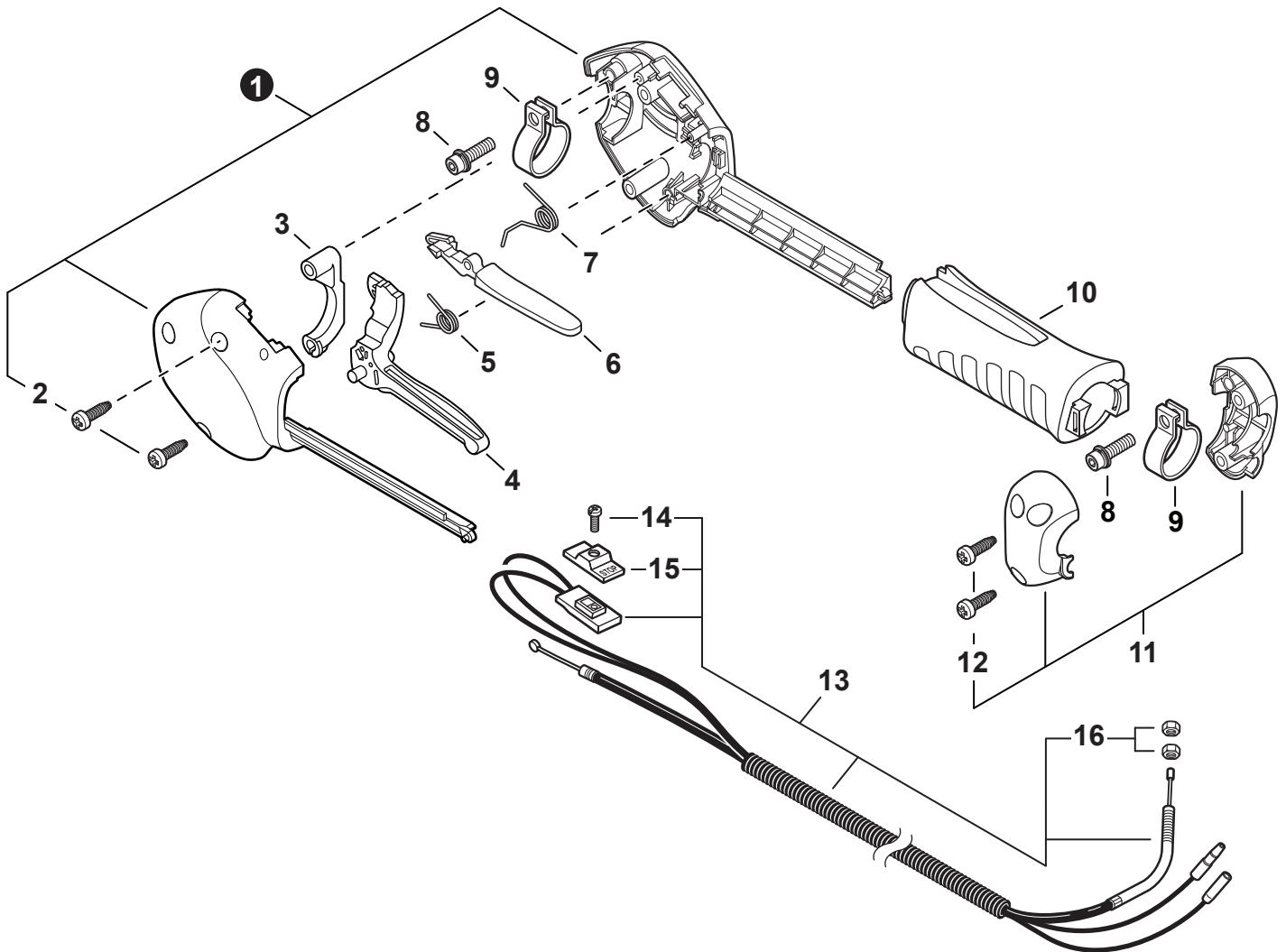
NO.	PART NUMBER	QTY.	DESCRIPTION	NOM DE LA PIÈCE
1	90070200042	1	RING, SNAP Ø42	ANNEAU ÉLASTIQUE Ø42
2	90016205028	1	BOLT 5×28	BOULON 5×28
3	A575000640	1	HOLDER, MAIN PIPE	ATTACHE - TUBE DE TRANSMISSION
4	P021046390	1	COVER ASSY, FAN	ASSEMBLAGE COUVRE-VENTILATEUR
5	90070100012	1	+RING, SNAP 12	+ANNEAU ÉLASTIQUE 12
6	90010605020	4	+BOLT 5×20	+BOULON 5×20
7	90033040080	2	+PIN, LOCATING 4×8	+GOUPILLE DE POSITIONNEMENT 4×8
8	9405106001	2	+BEARING, BALL 6001	+ROULEMENT À BILLES 6001
9	90070200028	1	+RING, SNAP 28	+ANNEAU ÉLASTIQUE 28
10	A556000420	1	+DRUM, CLUTCH	+TAMBOUR D'EMBRAYAGE
11	17504656030	2	BOLT, CLUTCH 8×7.9×M6	BOULON D'EMBRAYAGE 8×7.9×M6
12	17504956030	2	WASHER, SPRING 8.5×16×0.5	RONDELLE ÉLASTIQUE 8.5×16×0.5
13	A553000050	2	SHOE, CLUTCH	SABOT D'EMBRAYAGE
14	A566000020	1	SPRING, CLUTCH	RESSORT D'EMBRAYAGE
15	17504805530	2	WASHER 6.2×19×1.0	RONDELLE 6.2×19×1.0



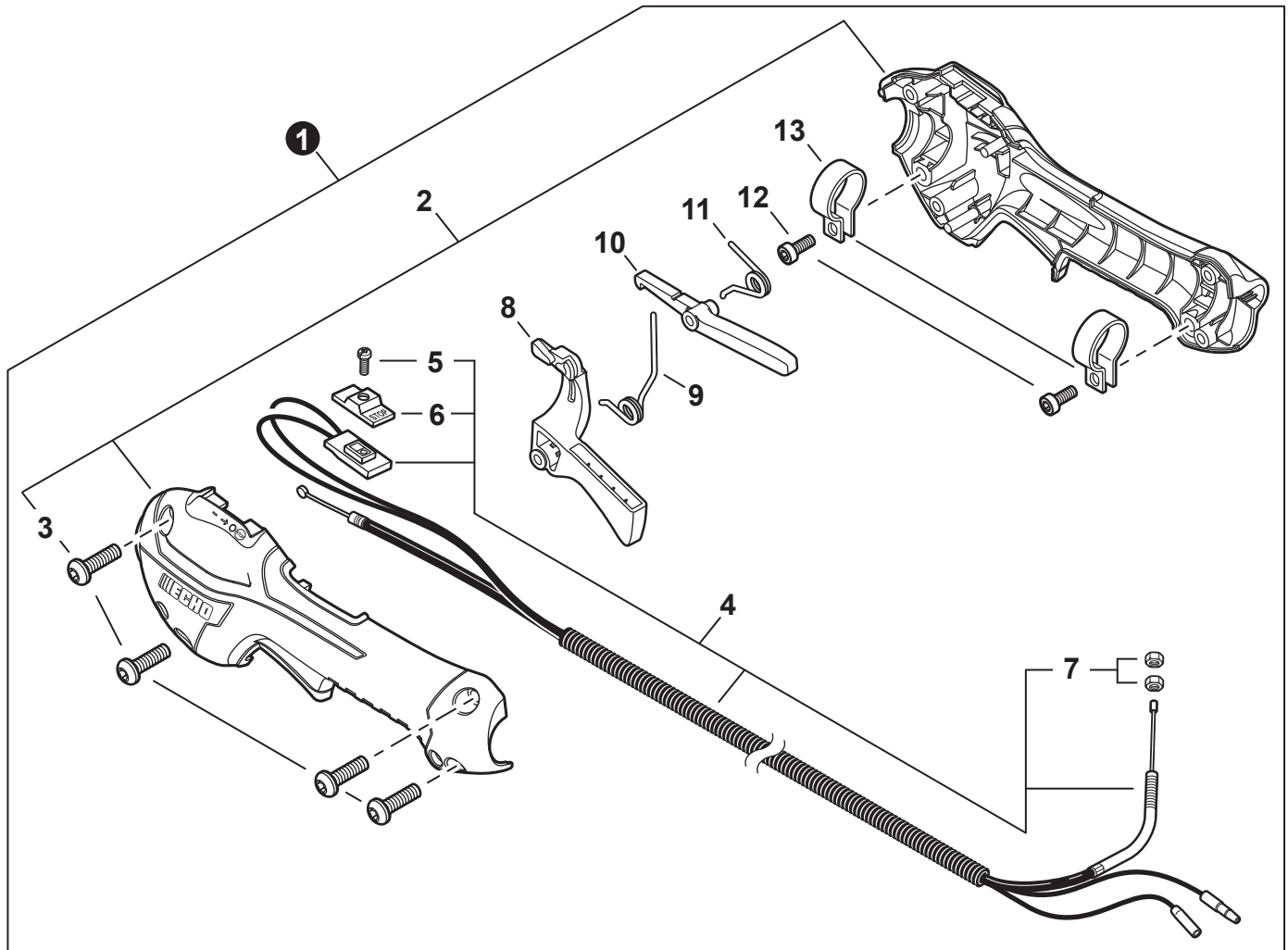
NO.	PART NUMBER	QTY.	DESCRIPTION	NOM DE LA PIÈCE
1	C050001160	1	MAIN PIPE ASSY	TUBE DE TRANSMISSION COMPLET
2	X505002500	1	+LABEL, CAUTION	+ÉTIQUETTE D'AVERTISSEMENT
3	X505001930	1	+LABEL, HANDLE LOCATION	+ÉTIQUETTE - LOCALISATION DE POIGNÉE
4	89015204930	1	+LABEL - ALIGNMENT	+ÉTIQUETTE - ALIGNEMENT
5	C507000260	1	+LINER, FLEXIBLE 21.6×1420	+COUSSINET FLEXIBLE 21.6×1420
6	61024644730	2	+STOPPER	+ARRÊT
7	61001344730	1	DRIVESHAFT - FLEXIBLE L= 1522	ARBRE DE TRANSMISSION - FLEXIBLE L= 1522



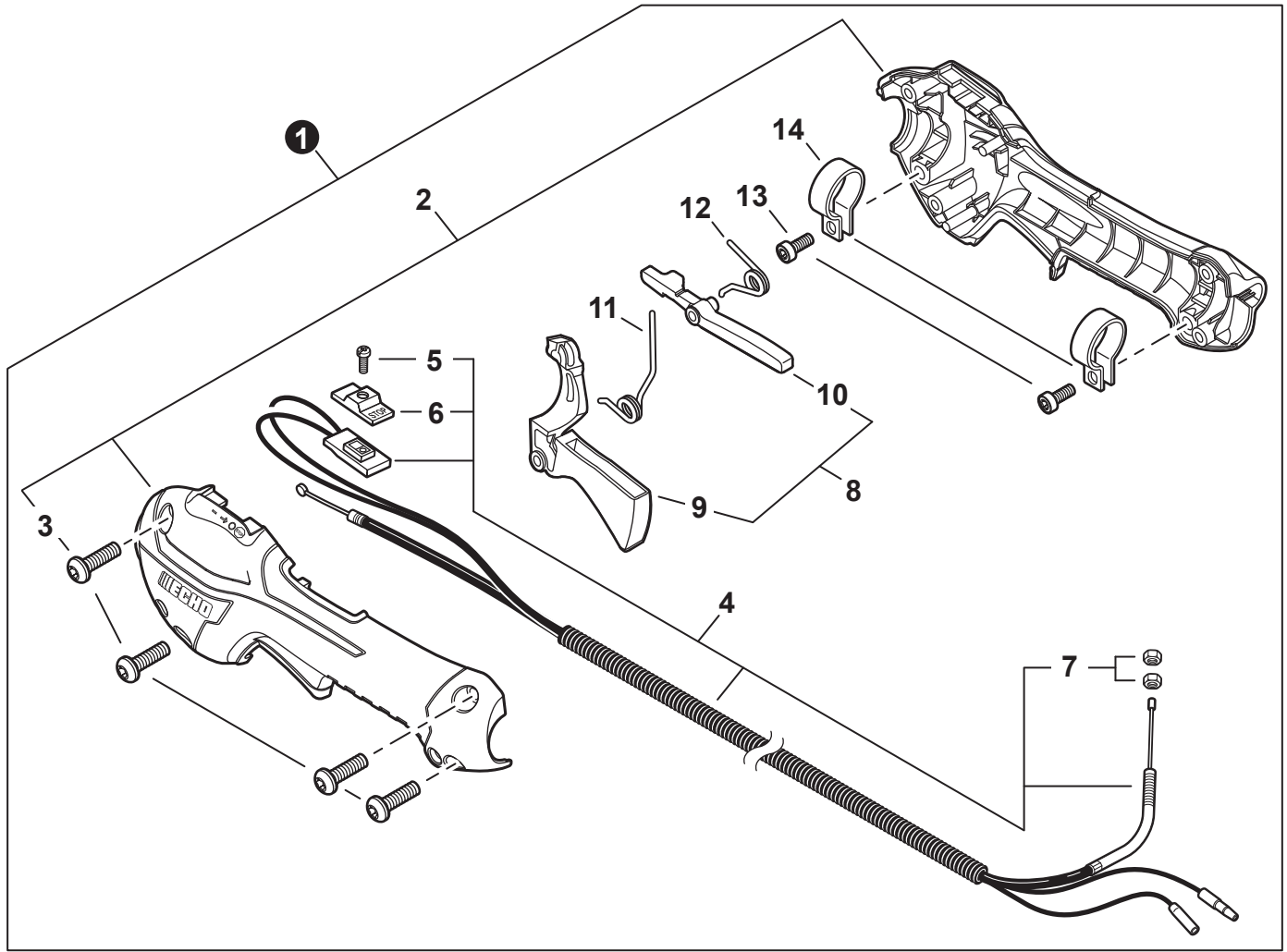
NO.	PART NUMBER	QTY.	DESCRIPTION	NOM DE LA PIÈCE
1	C050001090	1	MAIN PIPE ASSY	TUBE DE TRANSMISSION COMPLET
2	X505009800	1	+LABEL, CAUTION	+ÉTIQUETTE D'AVERTISSEMENT
3	X505001930	1	+LABEL, HANDLE LOCATION	+ÉTIQUETTE - LOCALISATION DE POIGNÉE
4	C507000260	1	+LINER, FLEXIBLE 21.6×1420	+COUSSINET FLEXIBLE 21.6×1420
5	61024644730	2	+STOPPER	+ARRÊT
6	C506000390	1	DRIVESHAFT - FLEXIBLE	ARBRE DE TRANSMISSION - FLEXIBLE



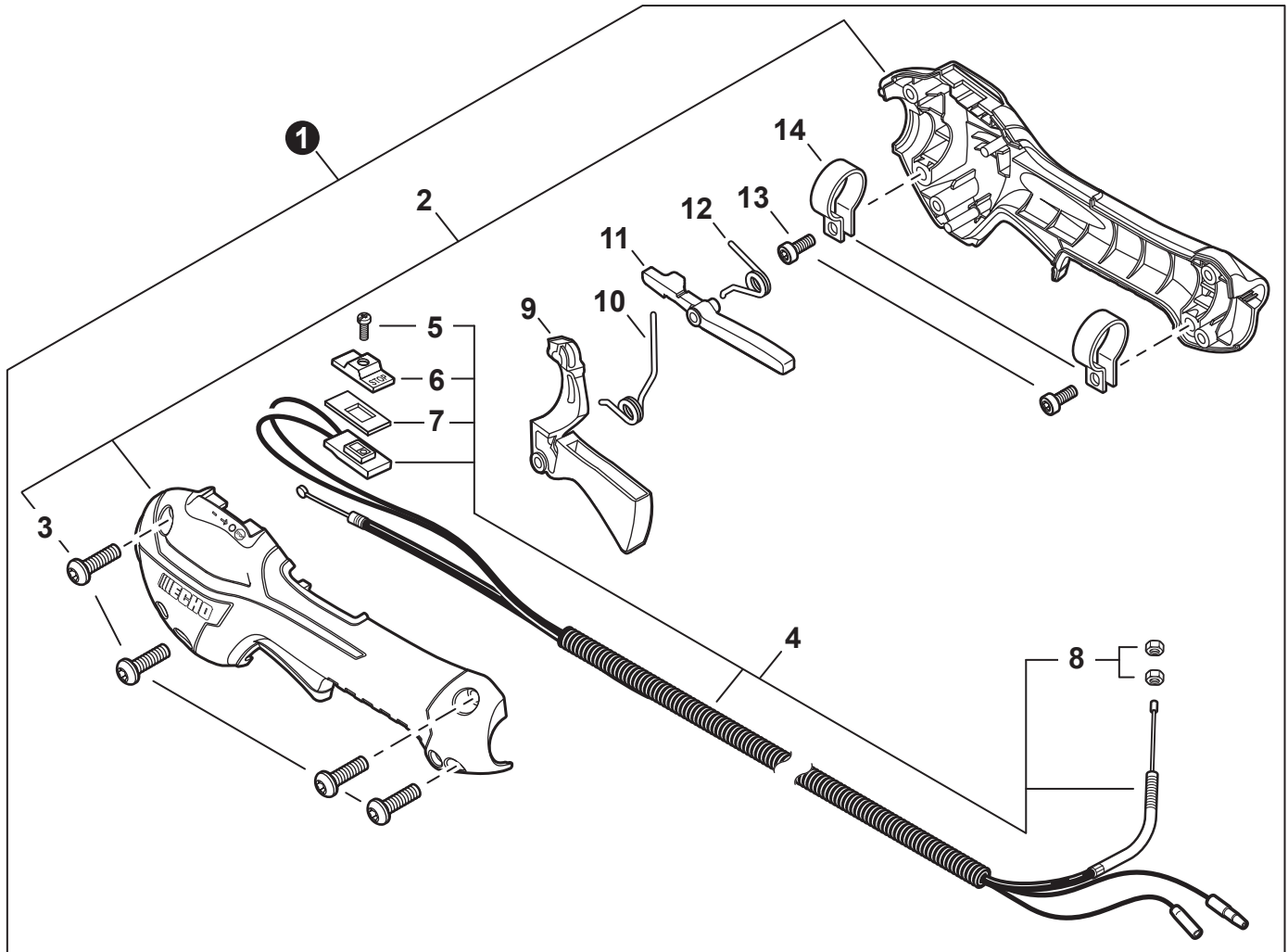
NO.	PART NUMBER	QTY.	DESCRIPTION	NOM DE LA PIÈCE
1	P021009961	1	HANDLE KIT, CONTROL	KIT DE POIGNÉE DE COMMANDE
2	88995021060	2	+SCREW 5	+VIS 5
3	C453000151	1	LOCKOUT, THROTTLE	GÂCHETTE DE SÉCURITÉ
4	C450000183	1	TRIGGER, THROTTLE	GÂCHETTE D'ACCÉLÉRATEUR
5	V452000212	1	SPRING, TORSION	RESSORT DE TORSION
6	C460000051	1	LEVER, THROTTLE LOCKOUT	LEVIER GÂCHETTE DE SÉCURITÉ
7	V452000240	1	SPRING, TORSION	RESSORT DE TORSION
8	90016205020	2	BOLT 5×20	BOULON 5×20
9	V495000680	2	CLAMP	BRIDE
10	C412000090	1	GRIP, HANDLE	POIGNÉE
11	P021009970	1	FIXTURE SET, HANDLE	ENSEMBLE SUPPORT DU POIGNÉE
12	88995021060	2	+SCREW 5	+VIS 5
13	P021052450	1	CABLE ASSY, CONTROL	CABLE DE COMMANDE COMPLET
14	9154503010	1	+SCREW 3×10	+VIS 3×10
15	A444000020	1	+KNOB, SWITCH - ORANGE	+BOUTON DU INTERRUPTEUR - ORANGE
16	90050200006	2	+NUT M6	+ÉCROU M6



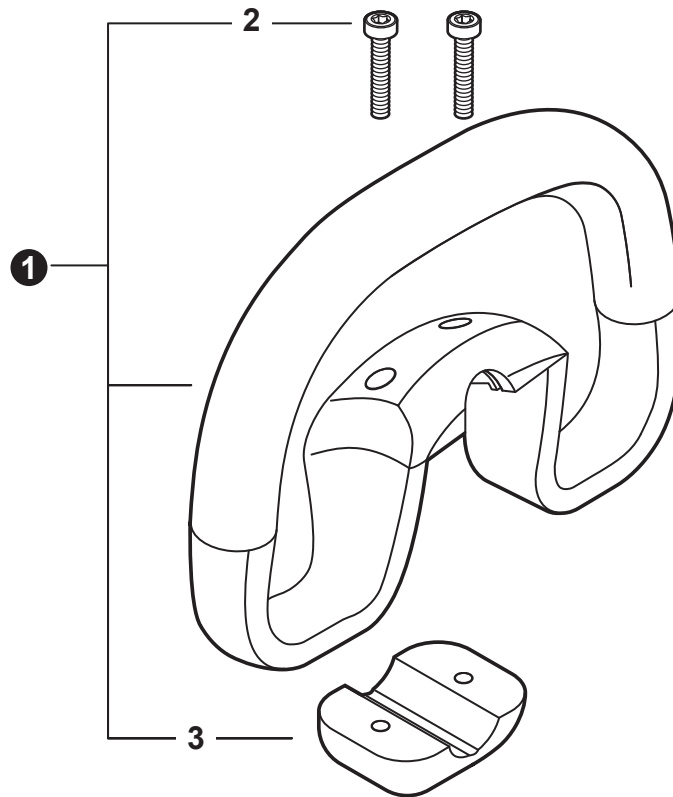
NO.	PART NUMBER	QTY.	DESCRIPTION	NOM DE LA PIÈCE
1	P021044381	1	CONTROL HANDLE ASSY	ASSEMBLAGE DE POIGNÉE DE COMMANDE
2	P021044370	1	+CONTROL HANDLE KIT	+KIT DE POIGNÉE DE COMMANDE
3	V805000000	4	++BOLT, TORX 5×16	++BOULON TORX 5×16
4	P021044740	1	+CABLE ASSY, CONTROL	+CABLE DE COMMANDE COMPLET
5	9154503010	1	++SCREW 3×10	++VIS 3×10
6	A444000020	1	++KNOB, SWITCH - ORANGE	++BOUTON DU INTERRUPTEUR - ORANGE
7	90050200006	2	++NUT M6	++ÉCROU M6
8	C453000481	1	+TRIGGER, THROTTLE	+GÂCHETTE D'ACCÉLÉRATEUR
9	V452001520	1	+SPRING, TORSION	+RESSORT DE TORSION
10	C460000440	1	+LEVER, THROTTLE LOCKOUT	+LEVIER GÂCHETTE DE SÉCURITÉ
11	V452001510	1	+SPRING, TORSION	+RESSORT DE TORSION
12	V805000150	2	+BOLT, TORX 5×16	+BOULON TORX 5×16
13	V495003020	2	+CLAMP	+BRIDE



NO.	PART NUMBER	QTY.	DESCRIPTION	NOM DE LA PIÈCE
1	P021044382	1	CONTROL HANDLE ASSY	ASSEMBLAGE DE POIGNÉE DE COMMANDE
2	P021044370	1	+CONTROL HANDLE KIT	+KIT DE POIGNÉE DE COMMANDE
3	V805000000	4	++BOLT, TORX 5×16	++BOULON TORX 5×16
4	P021044740	1	+CABLE ASSY, CONTROL	+CABLE DE COMMANDE COMPLET
5	9154503010	1	++SCREW 3×10	++VIS 3×10
6	A444000020	1	++KNOB, SWITCH - ORANGE	++BOUTON DU INTERRUPTEUR - ORANGE
7	90050200006	2	++NUT M6	++ÉCROU M6
8	P021047440	1	+THROTTLE LOCKOUT KIT	+KIT DE GÂCHETTE DE SÉCURITÉ
9	C453000482	1	++TRIGGER, THROTTLE	++GÂCHETTE D'ACCÉLÉRATEUR
10	C460000441	1	++LEVER, THROTTLE LOCKOUT	++LEVIER GÂCHETTE DE SÉCURITÉ
11	V452001520	1	+SPRING, TORSION	+RESSORT DE TORSION
12	V452001510	1	+SPRING, TORSION	+RESSORT DE TORSION
13	V805000150	2	+BOLT, TORX 5×16	+BOULON TORX 5×16
14	V495003020	2	+CLAMP	+BRIDE

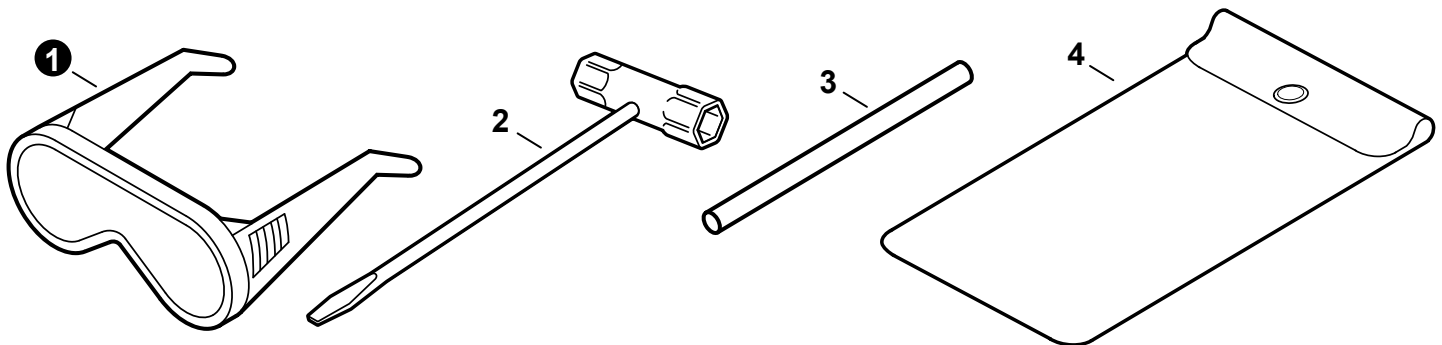


NO.	PART NUMBER	QTY.	DESCRIPTION	NOM DE LA PIÈCE
1	P021052350	1	CONTROL HANDLE ASSY	ASSEMBLAGE DE POIGNÉE DE COMMANDE
2	P021044371	1	+CONTROL HANDLE KIT	+KIT DE POIGNÉE DE COMMANDE
3	V805000000	4	++BOLT, TORX 5×16	++BOULON TORX 5×16
4	P021052360	1	+CABLE ASSY, CONTROL	+CABLE DE COMMANDE COMPLET
5	9154503010	1	++SCREW 3×10	++VIS 3×10
6	A444000020	1	++KNOB, SWITCH - ORANGE	++BOUTON DU INTERRUPTEUR - ORANGE
7	V541000600	1	++SEAL, SWITCH	++JOINT INTERRUPTEUR
8	90050200006	2	++NUT M6	++ÉCROU M6
9	C453000482	1	+TRIGGER, THROTTLE	+GÂCHETTE D'ACCÉLÉRATEUR
10	V452001520	1	+SPRING, TORSION	+RESSORT DE TORSION
11	C460000441	1	+LEVER, THROTTLE LOCKOUT	+LEVIER GÂCHETTE DE SÉCURITÉ
12	V452001510	1	+SPRING, TORSION	+RESSORT DE TORSION
13	V805000150	2	+BOLT, TORX 5×16	+BOULON TORX 5×16
14	V495003020	2	+CLAMP	+BRIDE

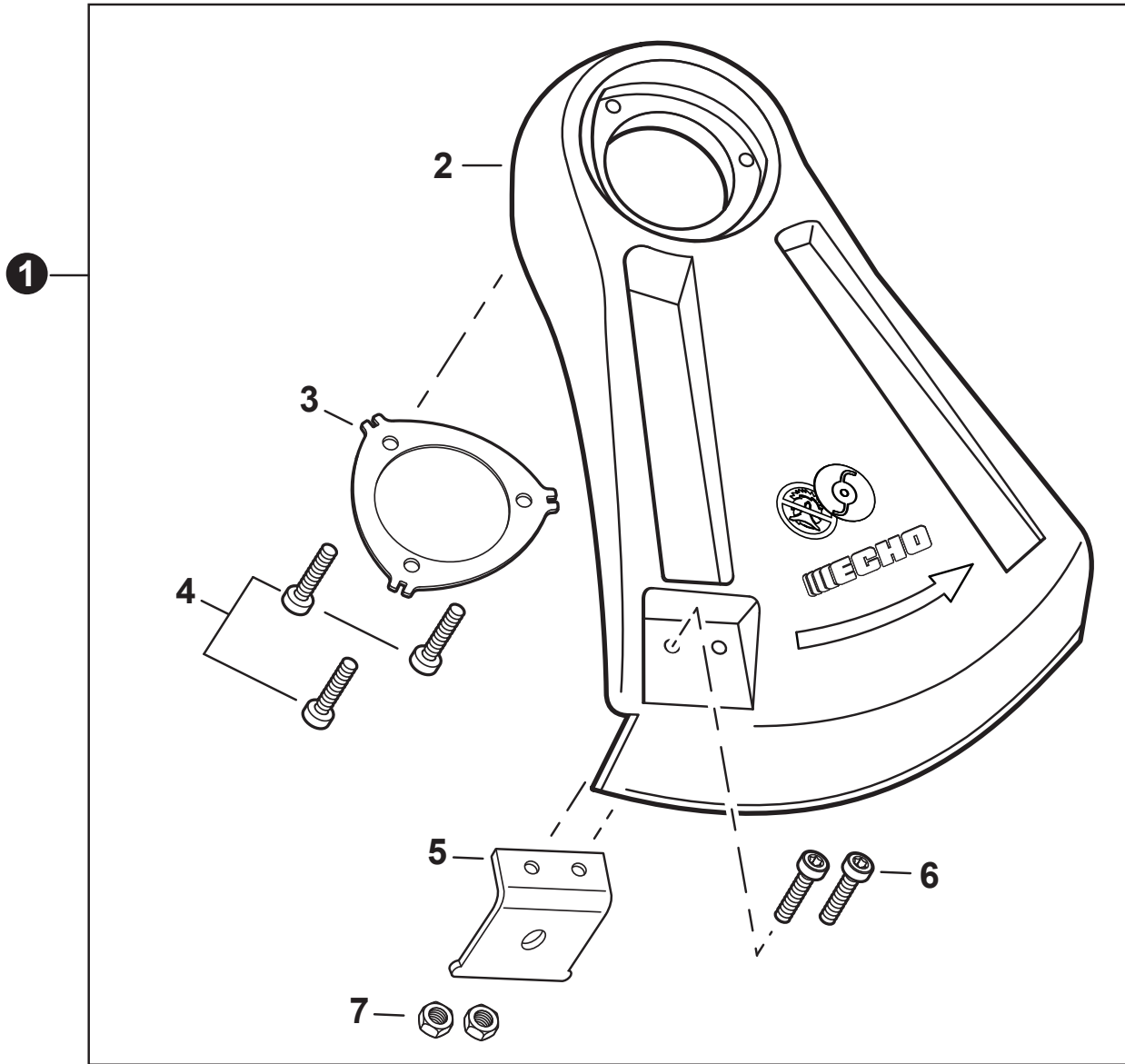


NO.	PART NUMBER	QTY.	DESCRIPTION	NOM DE LA PIÈCE
1	P021050920	1	HANDLE ASSY - SUPPORT	ASSEMBLAGE POIGNÉE DE SUPPORT
2	V805000350	2	+BOLT, TORX 5×35	+BOULON TORX 5×35
3	C423001010	1	+BRACKET, HANDLE	+SUPPORT DU POIGNÉE

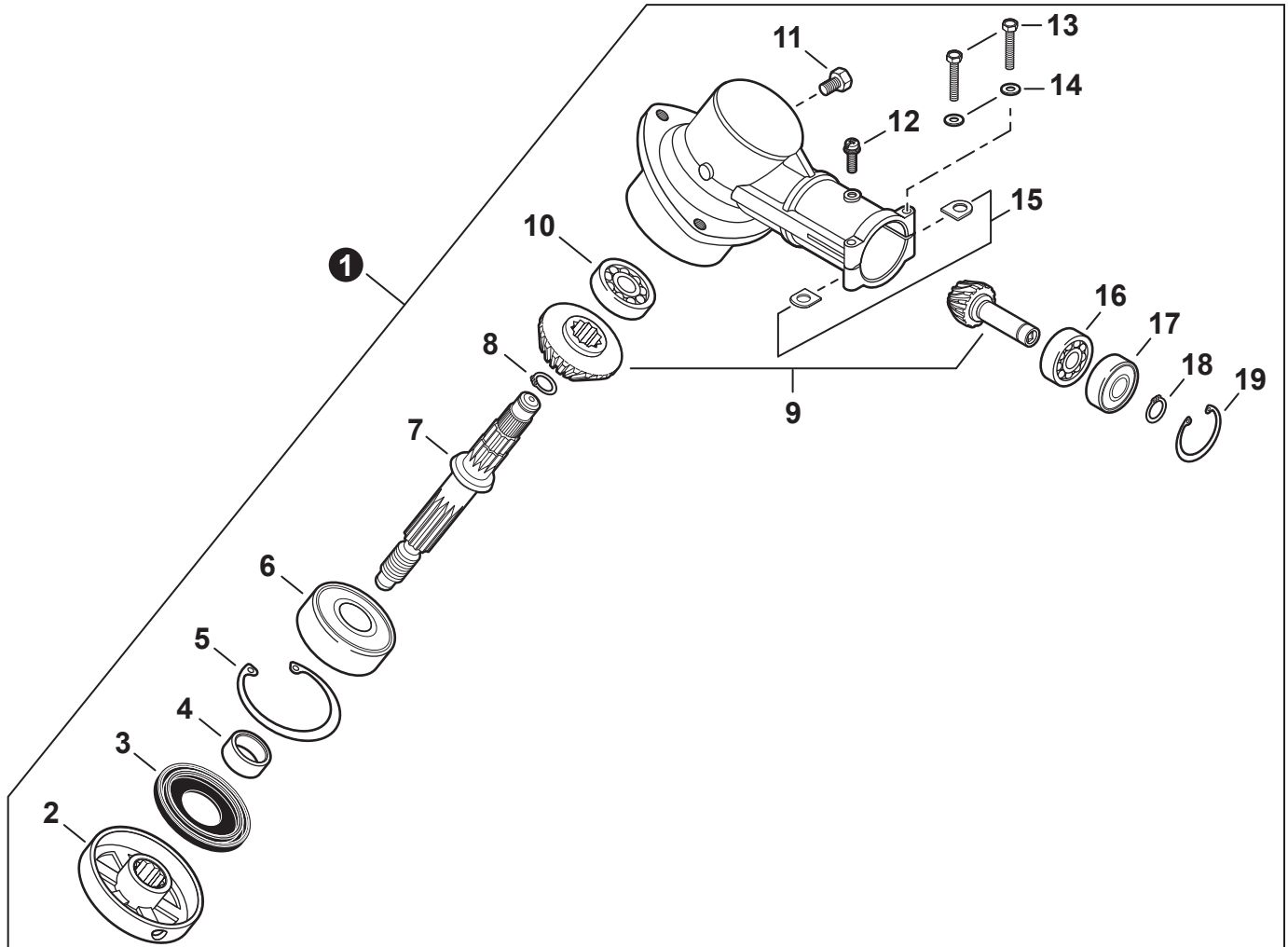
Tools
Outils



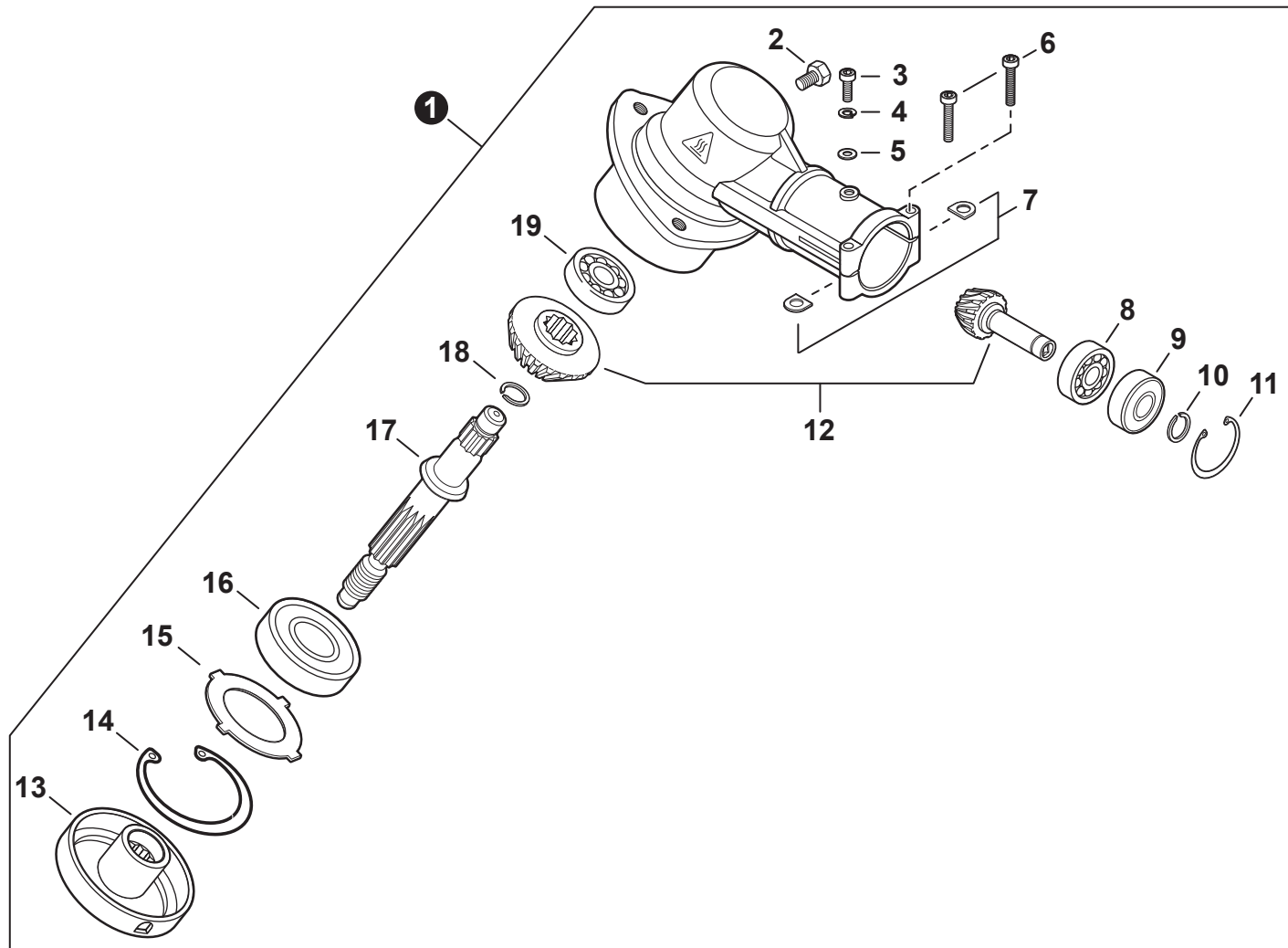
NO.	PART NUMBER	QTY.	DESCRIPTION	NOM DE LA PIÈCE
1	X690000080	1	GLASSES, SAFETY	LUNETTES DE SÉCURITÉ
2	X602000020	1	T-WRENCH 17×19 L200	CLÉ EN T 17×19 L200
3	X606000080	1	TOOL, LOCKING 5×120 MM	OUTIL DE VERROUILLAGE 5×120 MM
4	89851039130	1	BAG, TOOL	SAC À OUTILS



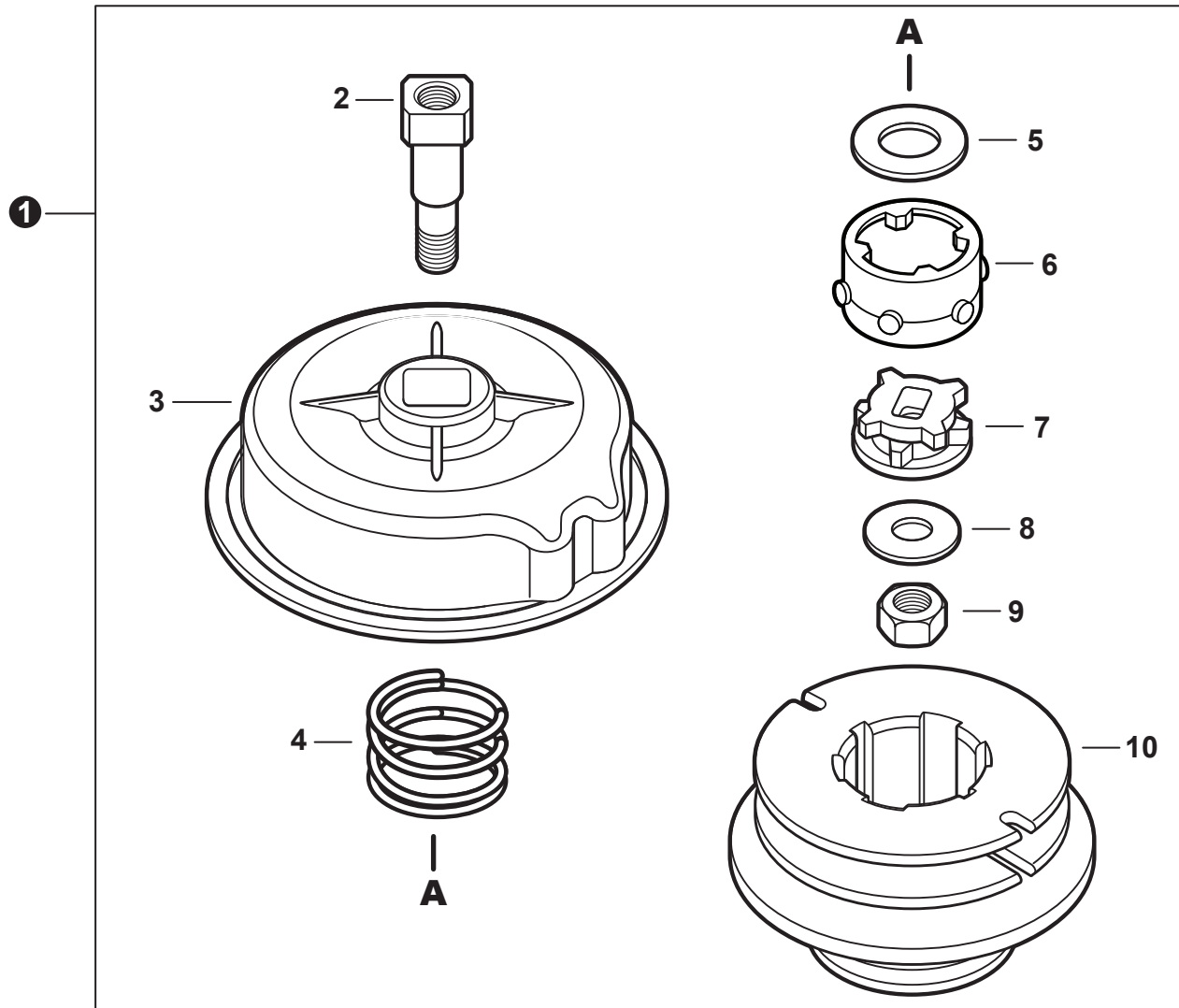
NO.	PART NUMBER	QTY.	DESCRIPTION	NOM DE LA PIÈCE
1	P021047400	1	DEBRIS SHIELD KIT	KIT DE PARE-DÉBRIS
2	C550000032	1	+SHIELD, DEBRIS PLASTIC	+PARE-DÉBRIS PLASTIQUE
3	C552000240	1	+PLATE, SHIELD	+PLAQUE DE PROTECTION
4	V805000150	3	+BOLT, TORX 5×16	+BOULON TORX 5×16
5	C554000080	1	+CUTTER, LINE	+COUTEAU-LIGNE
6	V835000010	2	+BOLT, TORX 5×12	+BOULON TORX 5×12
7	90050000005	2	+NUT M5	+ÉCROU M5



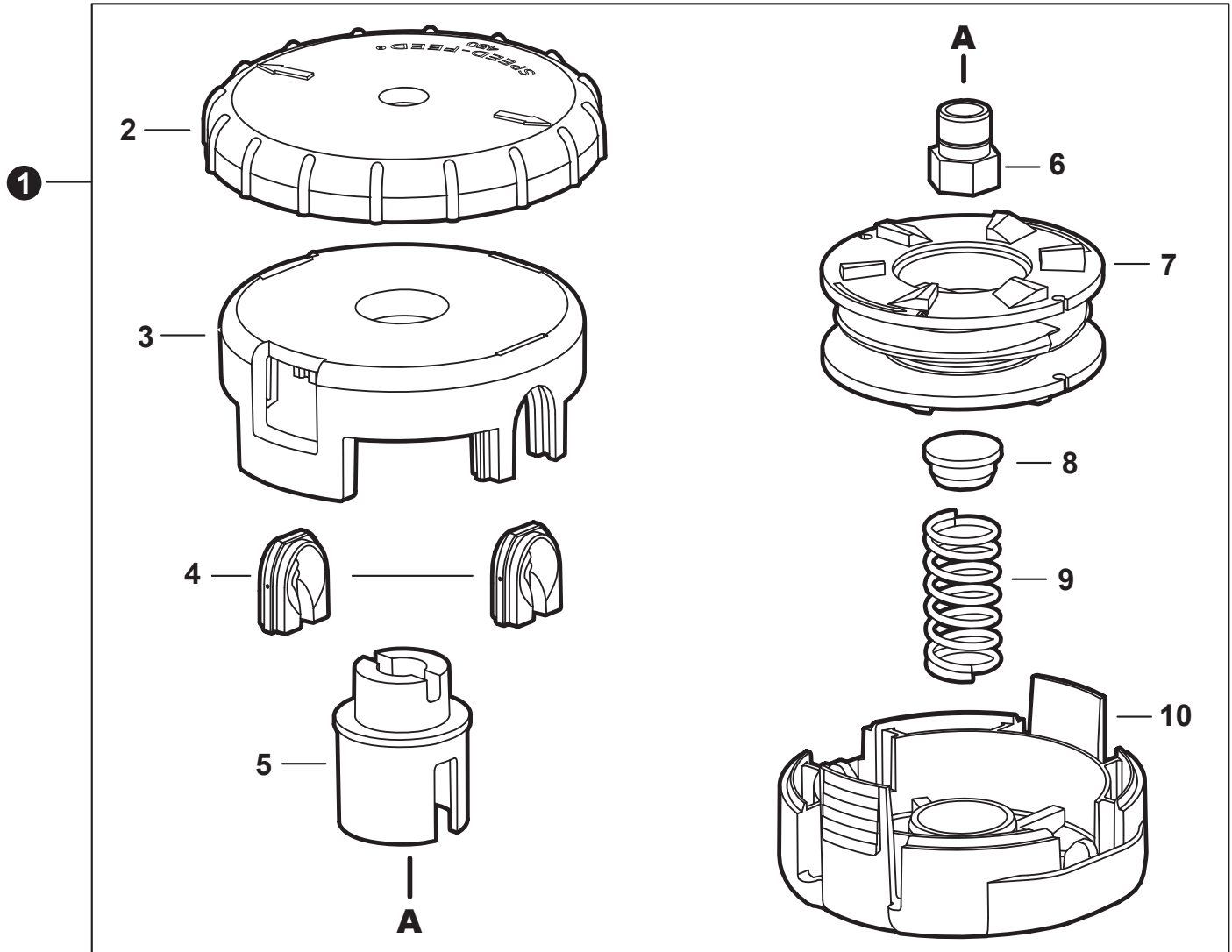
NO.	PART NUMBER	QTY.	DESCRIPTION	NOM DE LA PIÈCE
1	61040247732	1	GEAR CASE ASSY	BOÎTIER D'ENGRENAGE COMPLET
2	61031347731	1	+PLATE, ADAPTOR - UPPER	+PLAQUE ADAPTATRICE SUPÉRIEUR
3	61041307130	1	+SEAL, OIL 22	+JOINT D'HUILE 22
4	61031507130	1	+SPACER 11.8×15×9	+ENTRETOISE 11.8×15×9
5	90070200032	1	+RING, SNAP Ø32	+ANNEAU ÉLASTIQUE Ø32
6	90081006201	1	+BEARING, BALL 6201	+ROULEMENT À BILLES 6201
7	61036008931	1	+SHAFT, GEAR	+ARBRE-PIGNON
8	90070600012	1	+RING, SNAP Ø12	+ANNEAU ÉLASTIQUE Ø12
9	61030044830	1	+GEAR SET	+SET D'ENGRENAGES
10	90080000609	1	+BEARING, BALL 609	+ROULEMENT À BILLES 609
11	61043450031	1	+BOLT M8×8	+BOULON M8×8
12	90024205010	1	+SCREW 5×10	+VIS 5×10
13	90010005035	2	+BOLT 5×35 SP	+BOULON 5×35 SP
14	90060000005	2	+WASHER, FLAT 5.5×10×0.8	+RONDELLE 5.5×10×0.8
15	61023904130	2	+D-WASHER	+RONDELLE EN D
16	90085506900	1	+BEARING, BALL 6900	+ROULEMENT À BILLES 6900
17	90085806900	1	+BEARING, BALL 6900Z	+ROULEMENT À BILLES 6900Z
18	90070600010	1	+RING, SNAP Ø10	+ANNEAU ÉLASTIQUE Ø10
19	90070200022	1	+RING, SNAP Ø22	+ANNEAU ÉLASTIQUE Ø22



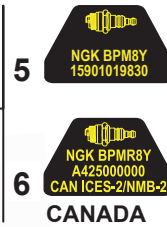
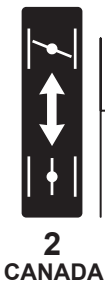
NO.	PART NUMBER	QTY.	DESCRIPTION	NOM DE LA PIÈCE
1	P021044540	1	GEAR CASE ASSY	BOÎTIER D'ENGRENAGE COMPLET
2	61043450031	1	+BOLT M8x8	+BOULON M8x8
3	V805000130	1	+BOLT, TORX 5x10	+BOULON TORX 5x10
4	90060500005	1	+WASHER, SPRING 5	+RONDELLE ÉLASTIQUE 5
5	90060000005	1	+WASHER, FLAT 5.5x10x0.8	+RONDELLE 5.5x10x0.8
6	V805000170	2	+BOLT, TORX 5x25	+BOULON TORX 5x25
7	61023904130	2	+D-WASHER	+RONDELLE EN D
8	90085506900	1	+BEARING, BALL 6900	+ROULEMENT À BILLES 6900
9	90085806900	1	+BEARING, BALL 6900Z	+ROULEMENT À BILLES 6900Z
10	90070600010	1	+RING, SNAP Ø10	+ANNEAU ÉLASTIQUE Ø10
11	90070200022	1	+RING, SNAP Ø22	+ANNEAU ÉLASTIQUE Ø22
12	61030044830	1	+GEAR SET	+SET D'ENGRENAGES
13	C535000210	1	+PLATE, ADAPTOR - UPPER	+PLAQUE ADAPTATRICE SUPÉRIEUR
14	90070200032	1	+RING, SNAP Ø32	+ANNEAU ÉLASTIQUE Ø32
15	V340000180	1	+WASHER	+RONDELLE
16	90081206201	1	+BEARING, BALL 6201	+ROULEMENT À BILLES 6201
17	61036008931	1	+SHAFT, GEAR	+ARBRE-PIGNON
18	90070600012	1	+RING, SNAP Ø12	+ANNEAU ÉLASTIQUE Ø12
19	90080000609	1	+BEARING, BALL 609	+ROULEMENT À BILLES 609



NO.	PART NUMBER	QTY.	DESCRIPTION	NOM DE LA PIÈCE
1	21560031	1	TRIMMER HEAD, SRM ECHOMATIC PRO	TÊTE DE COUPE - SRM ECHOMATIC PRO
2	P022006730	1	+BOLT, SHAFT 10 MM	+BOULON
3	P022021210	1	+HOUSING	+CARTER
4	P022006710	1	+SPRING	+RESSORT
5	P022006720	1	+WASHER, FLAT	+RONDELLE
6	P022006760	1	+CAM, OUTER	+CAME EXTÉRIEURE
7	P022006750	1	+CAM, INNER	+CAME INTERNE
8	P022006700	1	+WASHER, FLAT	+RONDELLE
9	P022006690	1	+NUT, LOCK	+ÉCROU D'ARRÊT
10	P022006770	1	+SPOOL	+BOBINE



NO.	PART NUMBER	QTY.	DESCRIPTION	NOM DE LA PIÈCE
1	99944200903	1	TRIMMER HEAD, SPEED-FEED 450	TÊTE DE COUPE SPEED-FEED 450
2	E415000111	1	+KNOB	+BOUTON
3	X470000211	1	+HOUSING, SPOOL	+CORPS DE BOBINE
4	X475000050	2	+EYELET	+OEILLET
5	X476000021	1	+HUB, SPOOL	+MOYEU DE BOBINE
6	V160000060	1	+BUSHING LH M10×1.25 FEMALE	+MANCHON LH M10×1.25 FEMELLE
7	X473000031	1	+SPOOL LH	+BOBINE LH
8	V494000840	1	+CAP, SPRING	+BOUCHON DE RESSORT
9	V450001880	1	+SPRING, GOLD	+RESSORT OR
10	X472000031	1	+COVER, SPOOL	+COUVERCLE DE BOBINE



NO.	PART NUMBER	QTY.	DESCRIPTION	NOM DE LA PIÈCE
1	89012152730	1	LABEL, CHOKE	ÉTIQUETTE - ÉTRANGLEUR
2	89033252730	1	LABEL, CHOKE	ÉTIQUETTE - ÉTRANGLEUR
3	X505008220	1	LABEL, CAUTION - HOT	ÉTIQUETTE D'AVERTISSEMENT CHAUD
4	X502000330	1	LABEL, RECOIL STARTER	ÉTIQUETTE LANCEUR À RAPPEL
5	X532005130	1	LABEL, SPARK PLUG - BPM8Y	ÉTIQUETTE BOUGIE BPM8Y
6	X532004970	1	LABEL, SPARK PLUG - BPMR8Y	ÉTIQUETTE BOUGIE BPMR8Y
7	X547000800	1	LABEL - MODEL SRM-280	ÉTIQUETTE - MODÈLE SRM-280
8	X547000810	1	LABEL - MODEL SRM-280S	ÉTIQUETTE - MODÈLE SRM-280S
9	X547000820	1	LABEL - MODEL SRM-280T	ÉTIQUETTE - MODÈLE SRM-280T
10	X547000890	1	LABEL - MODEL SRM-280U	ÉTIQUETTE - MODÈLE SRM-280U

NO.	PART NUMBER	QTY.	DESCRIPTION	NOM DE LA PIÈCE
1	90125Y	1	TUNE-UP KIT - YOUCAN™	KIT DE MISE AU POINT - YOUCAN™
2	A226000473	1	+FILTER, AIR - DOUBLE LAYER	+FILTRE À AIR - COUCHE DOUBLE
3	A425000000	1	+SPARK PLUG - BPMR8Y	+BOUGIE - BPMR8Y
4	A369000440	1	+FILTER, FUEL	+FILTRE À CARBURANT
5	A226000371	1	+PRE-FILTER, FOAM	+PRÉ-FILTRE EN MOUSSE
6	P021013800	1	GASKET KIT	KIT DE JOINTS
7	V100000201	1	+GASKET, CYLINDER	+JOINT CYLINDRE
8	V102000030	1	+GASKET, CRANKCASE	+JOINT CARTER DE MOTEUR
9	V103000160	1	+GASKET, INTAKE	+JOINT D'ADMISSION
10	V103000380	1	+GASKET, INTAKE	+JOINT D'ADMISSION
11	V104000790	1	+GASKET, EXHAUST	+JOINT D'ÉCHAPPEMENT
12	V104000810	1	+HEAT SHIELD, EXHAUST	+BOUCLIER THERMIQUE ÉCHAPPEMENT
13	90180Y	1	FUEL SYSTEM KIT - YOUCAN™	KIT DE SYSTÈME DE CARBURANT - YOUCAN™
14	A356000031	1	+VENT ASSY	+ÉVENT COMPLET
15	V490001230	1	+CLIP Ø6.5 MM	+ATTACHE Ø6.5 MM
16	V471000110	1	+PIPE 3×6×115 BLACK	+TUYAU 3×6×115 NOIR
17	V471003600	1	+PIPE, FUEL 3×5×87 BLACK	+TUYAU DE CARBURANT 3×5×87 NOIR
18	13201256030	1	+PIPE, FUEL 3×6×80 CLEAR	+TUYAU DE CARBURANT 3×6×80 CLAIR
19	V490000510	1	+CLIP, SPRING Ø5.2	+AGRAFE-RESSORT Ø5.2
20	V186000500	2	+CONNECTOR, PIPE	+CONNEXION DE TUYAU
21	13211555930	1	+GROMMET, FUEL	+OEILLET CARBURANT
22	V490001240	2	+CLIP Ø6	+ATTACHE Ø6
23	V471003650	1	+PIPE, FUEL - 3×5×125 - BLACK	+TUYAU DE CARBURANT 3×5×125 NOIR
24	A369000440	1	+FILTER, FUEL	+FILTRE À CARBURANT
25	V107000150	1	+GASKET, FUEL CAP	+JOINT BOUCHON DE CARBURANT
26	12318140630	1	+BULB, PURGE	+POIRE DE PURGE
27	P021046180	1	HOT START KIT 280	TROUSSE DE DÉMARRAGE À CHAUD 280
28	A209000140	1	+PLATE, INSULATOR	+PLAQUE ISOLANTE
29	A209000850	1	+PLATE, INSULATOR	+PLAQUE ISOLANTE
30	V186000500	2	+CONNECTOR, PIPE	+CONNEXION DE TUYAU
31	V490000510	1	+CLIP, SPRING Ø5.2	+AGRAFE-RESSORT Ø5.2
32	A200001000	1	+INSULATOR, INTAKE	+ISOLATEUR D'ADMISSION
33	P021046370	1	+COVER KIT, AIR FILTER	+COUVERCLE DU FILTRE À AIR COMPLET
34	A227000001	1	++RETAINER, PRE-FILTER	++ATTACHE, PRÉ-FILTRE
35	V103000160	3	+GASKET, INTAKE	+JOINT D'ADMISSION
36	V471003600	1	+PIPE, FUEL 3×5×87 BLACK	+TUYAU DE CARBURANT 3×5×87 NOIR
37	V485002750	1	+LEAD - GROUND	+CÂBLE DE TERRE
38	V485002740	1	+LEAD - IGNITION	+CÂBLE D'ALLUMAGE
39	9157905070	2	+SCREW 5×70	+VIS 5×70
40	89012152730	1	+LABEL, CHOKE	+ÉTIQUETTE - ÉTRANGLEUR

Bulk Pipe
Tuyau en vrac

NO.	PART NUMBER	QTY.	DESCRIPTION	NOM DE LA PIÈCE
1	90014	1	BULK PIPE - 3x5 MM BLACK (4 PIECESx2 M)	TUYAU EN VRAC 3x5 MM NOIR (4 PIÈCESx2 M)
2	90015	1	BULK PIPE - 3x6 MM BLACK (4 PIECESx2 M)	TUYAU EN VRAC 3x6 MM NOIR (4 PIÈCESx2 M)
3	90016	1	BULK PIPE - 3x7 MM BLACK (4 PIECESx2 M)	TUYAU EN VRAC 3x7 MM NOIR (4 PIÈCESx2 M)
4	90017	1	BULK PIPE - 3x6 MM CLEAR (4 PIECESx2 M)	TUYAU EN VRAC 3x6 MM CLAIR (4 PIÈCESx2 M)
5	90018	1	BULK PIPE - 2x4 MM CLEAR (4 PIECESx2 M)	TUYAU EN VRAC 2x4 MM CLAIR (4 PIÈCESx2 M)

Bulk Starter Rope
Corde du démarreur en vrac

NO.	PART NUMBER	QTY.	DESCRIPTION	NOM DE LA PIÈCE
1	99944435000	1	BULK STARTER ROPE - Ø 2.3 MMx61 M	CORDE DU DÉMARREUR EN VRAC Ø 2.3 MMx61 M
2	99944440000	1	BULK STARTER ROPE - Ø 3.0 MMx61 M	CORDE DU DÉMARREUR EN VRAC Ø 3.0 MMx61 M
3	99944445000	1	BULK STARTER ROPE - Ø 3.5 MMx61 M	CORDE DU DÉMARREUR EN VRAC Ø 3.5 MMx61 M
4	99944450000	1	BULK STARTER ROPE - Ø 4.0 MMx61 M	CORDE DU DÉMARREUR EN VRAC Ø 4.0 MMx61 M
5	99944455000	1	BULK STARTER ROPE - Ø 4.4 MMx61 M	CORDE DU DÉMARREUR EN VRAC Ø 4.4 MMx61 M
6	99944460000	1	BULK STARTER ROPE - Ø 4.8 MMx61 M	CORDE DU DÉMARREUR EN VRAC Ø 4.8 MMx61 M