



Accessories for ECHO products can be found at:
*Pour obtenir des accessoires pour les produits
ECHO, consulter notre catalogue d'accessoires à:*
<http://www.echo.ca/products/catalogs>

OPTIONAL ACCESSORIES:

Brushcutter System	99988801510
SRM Harness Kit	99944200200
Blade Conversion Kit	99944200418
Tiller/Cultivator Attachment	SRAC-200

CUTTING HEADS AND BLADES:

2-Line Rapid Loader	21560056
ECHOMATIC	21560070
ECHOMATIC Pro	21560031
Speed-Feed 400	99944200907
Speed-Feed 450	99944200903
3-Tooth Grass & Weed Blade	99944200047
8-Tooth Grass & Weed Blade	69600120331
22-Tooth Clearing Blade	99944200130
80-Tooth Brush Blade	69500120331

ACCESSOIRES EN OPTION

Système de casque	99988801510
Ensemble de harnais SRM	99944200200
Kit de conversion de lame	99944200418
L'attachement Rotoculteur	SRAC-200

TÊTES DE COUPE ET LAMES

Rapid-Loader a 2 lig fils	21560056
SRM ECHOMATIC	21560070
SRM ECHOMATIC professionnel	21560031
SPEED-FEED 400	99944200907
SPEED-FEED 450	99944200903
Lame 3 dents	99944200047
Lame 8 dents	69600120331
Lame 22 dents	99944200130
Lame 80 dents	69500120331

PARTS CATALOG NOMENCLATURE DES PIÈCES

SRM-266S Trimmer

SRM-266S Coupe-herbe



25.4 cc

SERIAL NUMBER
NUMÉRO DE SÉRIE

T43313001001 - T43313999999

ECHO, INCORPORATED

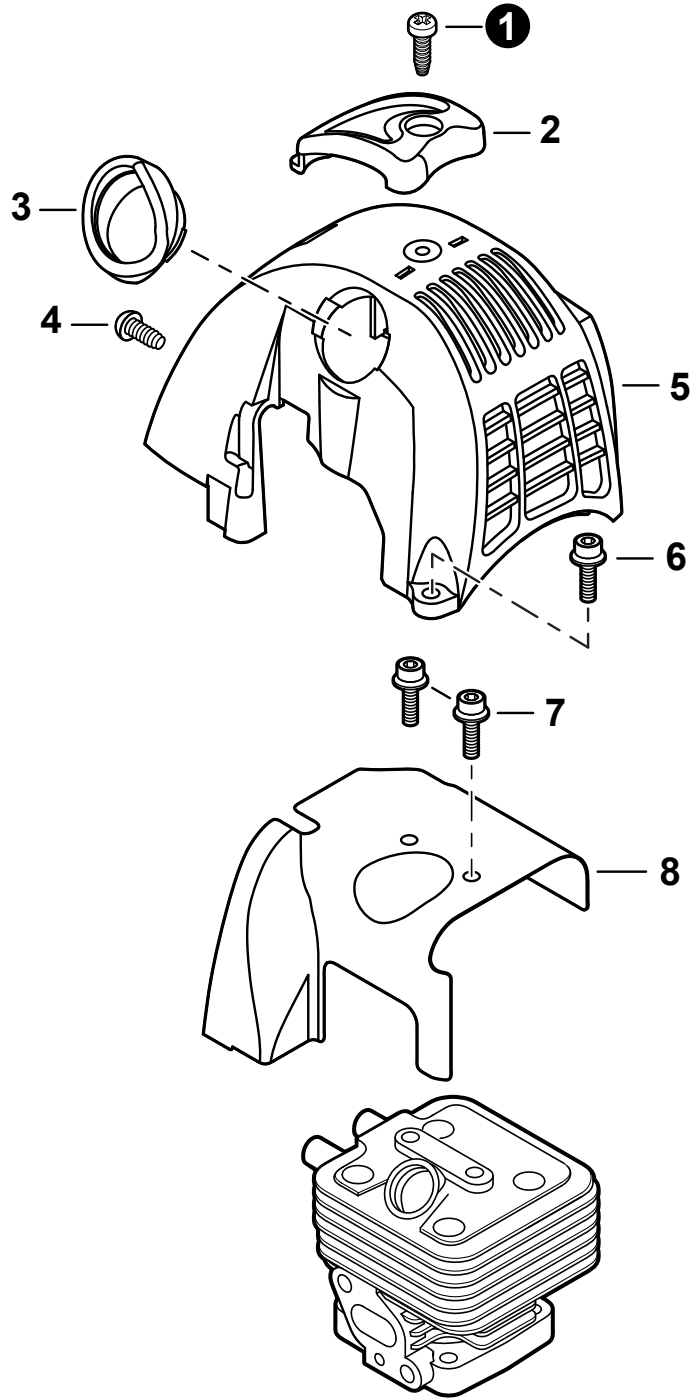
400 Oakwood Road, Lake Zurich, Illinois 60047

WWW.ECHO-USA.COM

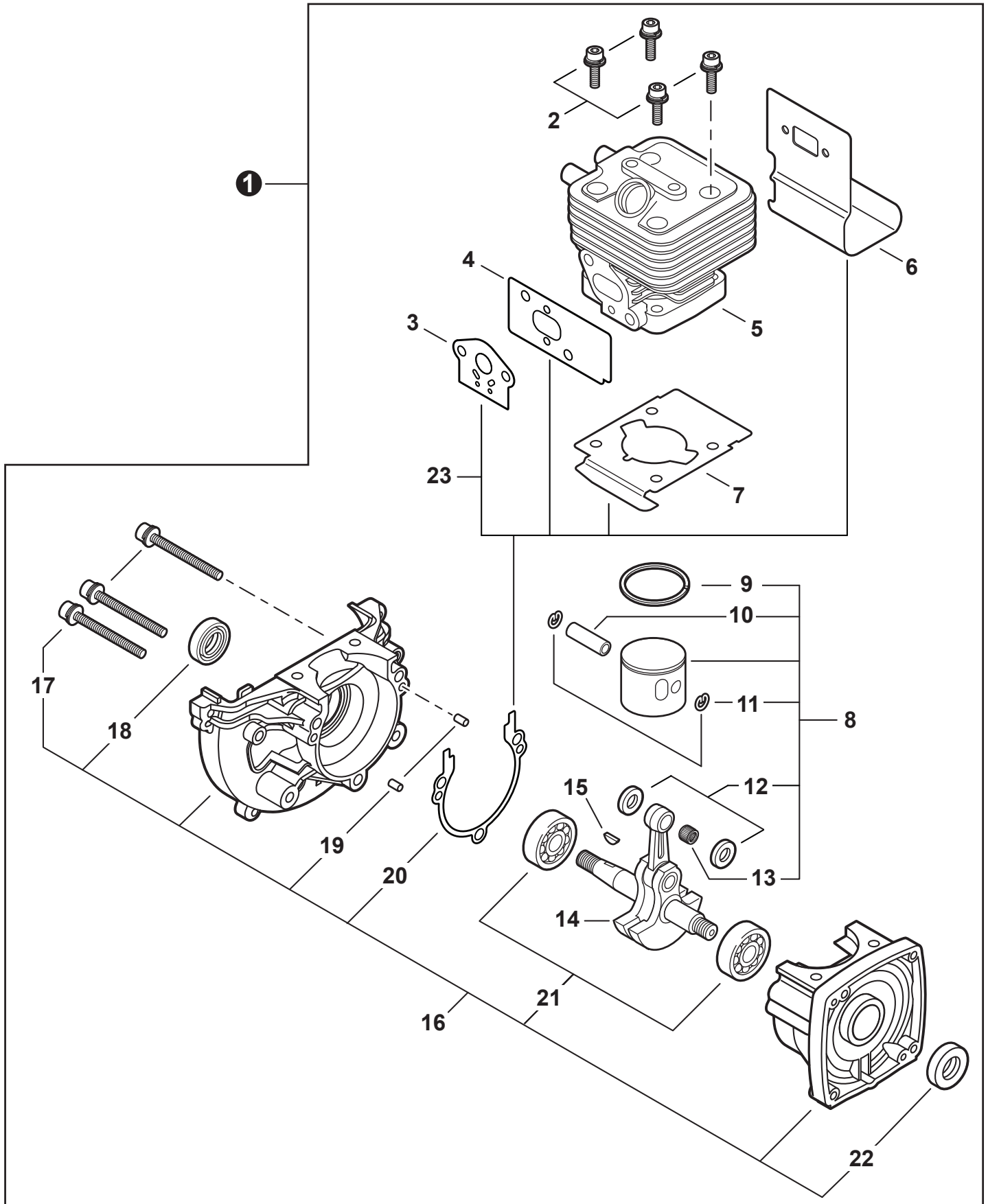
©2015 ECHO, Incorporated. All Rights Reserved

P/N 99922201247
REVISED 01/30/15

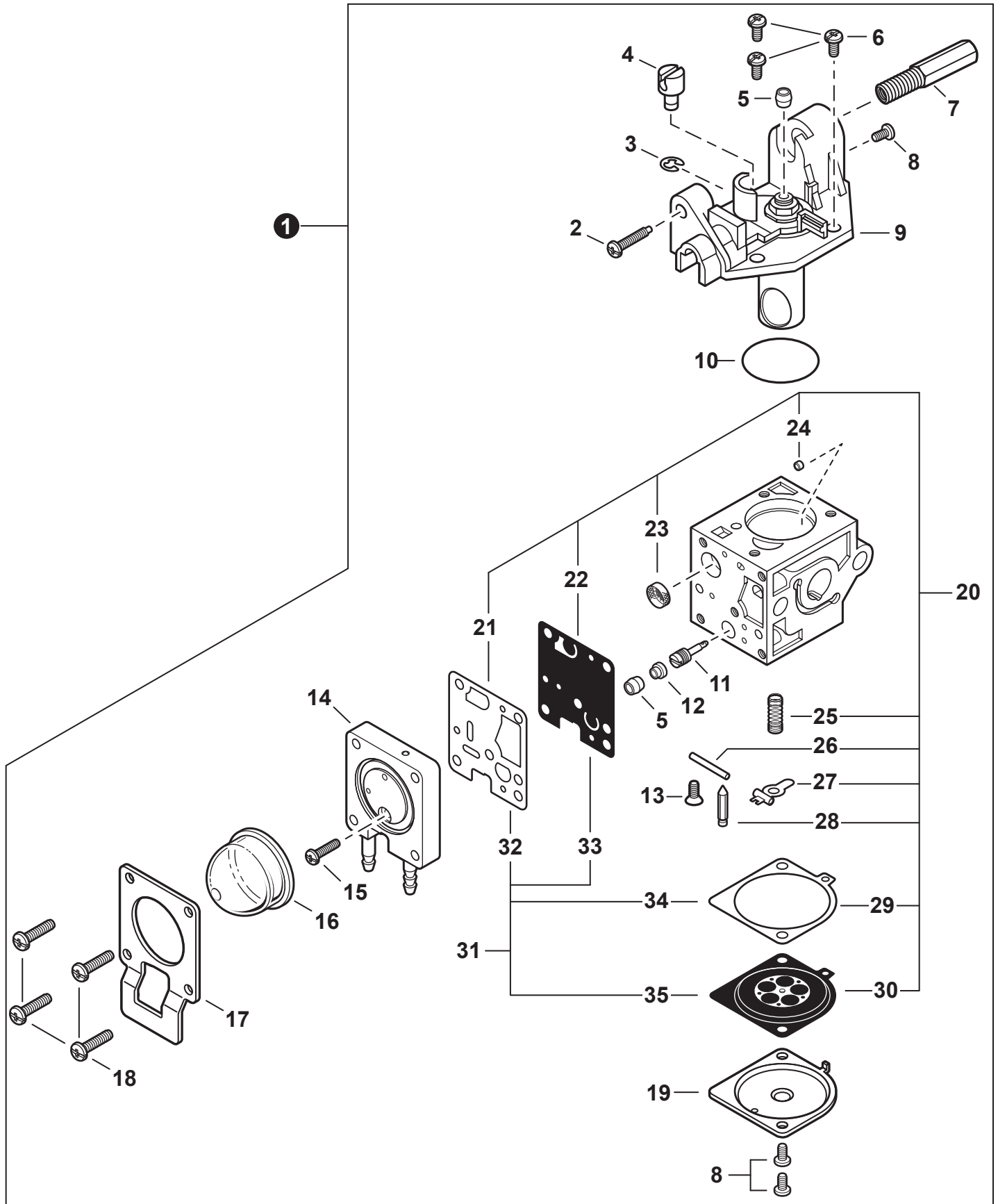
Engine Covers 3 Couvercles de moteur	Control Handle S/N T43313001001-T43313001380 22 Poignée de commande N/S T43313001001-T43313001380
Engine 4 Moteur	Control Handle S/N T43313001381-T43313001465 23 Poignée de commande N/S T43313001381-T43313001465
Engine 5 Moteur	Control Handle S/N T43313001466-T43313999999 24 Poignée de commande N/S T43313001466-T43313999999
Carburetor S/N T43313001001-T43313001268 6 Carburateur N/S T43313001001-T43313001268	Gear Case S/N T43313001001-T43313001491 25 Boîtier d'engrenage N/S T43313001001-T43313001491
Carburetor S/N T43313001001-T43313001268 7 Carburateur N/S T43313001001-T43313001268	Gear Case S/N T43313001492-T43313999999 26 Boîtier d'engrenage N/S T43313001492-T43313999999
Carburetor S/N T43313001269-T43313999999 8 Carburateur N/S T43313001269-T43313999999	Support Handle 27 Poignée de support
Carburetor S/N T43313001269-T43313999999 9 Carburateur N/S T43313001269-T43313999999	Tools 27 Outils
Intake S/N T43313001001-T43313001268 10 Admission N/S T43313001001-T43313001268	Debris Shield 28 Pare-débris
Intake S/N T43313001269-T43313999999 11 Admission N/S T43313001269-T43313999999	SPEED-FEED 450 Trimmer Head 29 Tête de coupe SPEED-FEED 450
Exhaust 12 Échappement	Labels 30 Étiquettes
Ignition 13 Allumage	RePower Maintenance Kits 31 Kits de maintenance RePower
Starter S/N T43313001001-T43313001268 14 Lanceur à rappel N/S T43313001001-T43313001268	
Starter S/N T43313001269-T43313999999 15 Lanceur à rappel N/S T43313001269-T43313999999	
Fuel System S/N T43313001001-T43313001156 16 Système de carburant N/S T43313001001-T43313001156	
Fuel System S/N T43313001157-T43313999999 17 Système de carburant N/S T43313001157-T43313999999	
Fan Case S/N T43313001001-T43313001521 18 Couvre-ventilateur N/S T43313001001-T43313001521	
Fan Case S/N T43313001522-T43313999999 19 Couvre-ventilateur N/S T43313001522-T43313999999	
Main Pipe S/N T43313001001-T43313001521 20 Tube de transmission N/S T43313001001-T43313001521	
Main Pipe S/N T43313001522-T43313999999 21 Tube de transmission N/S T43313001522-T43313999999	



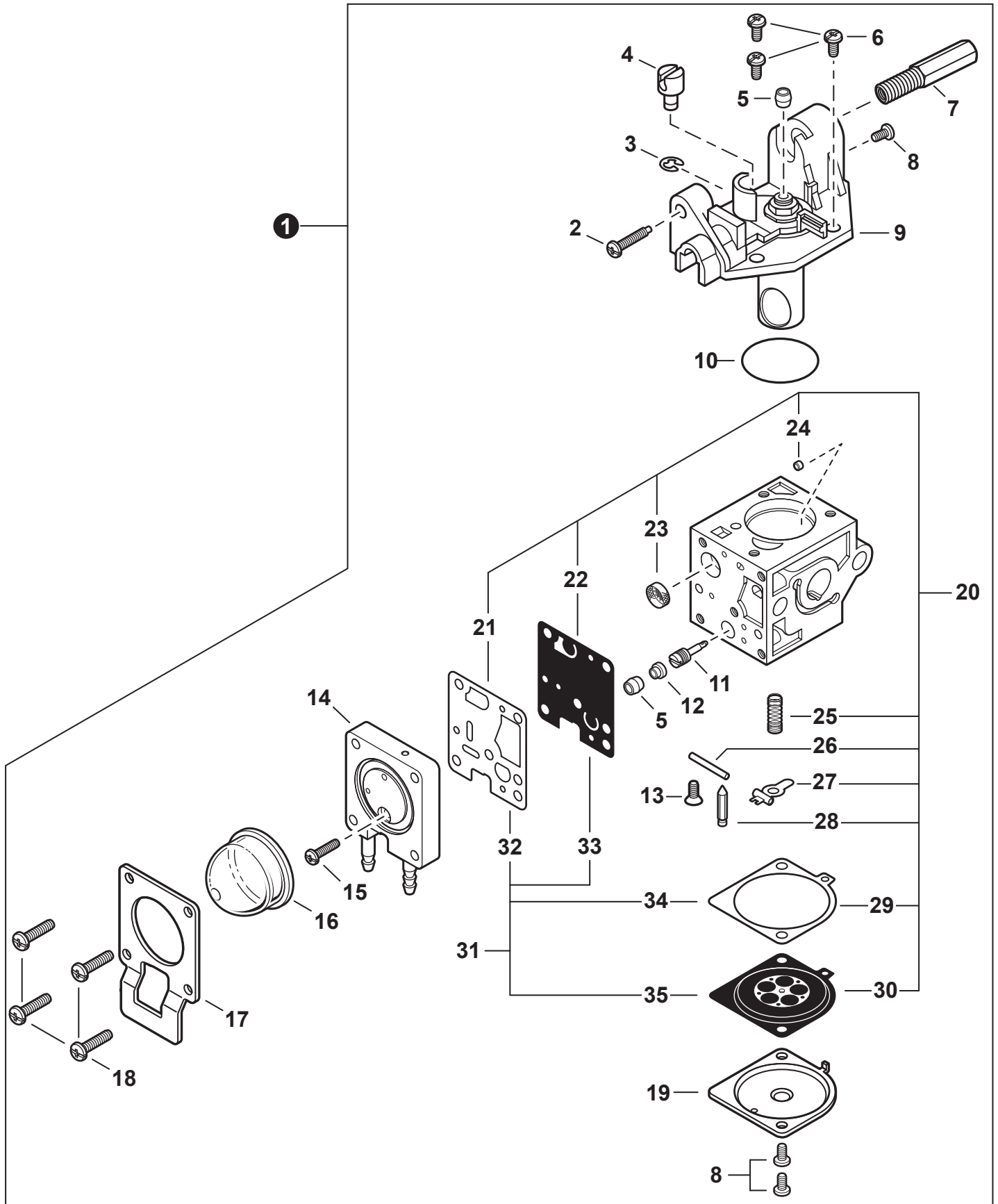
NO.	PART NUMBER	QTY.	DESCRIPTION	NOM DE LA PIÈCE
1	90025605016	1	SCREW, TAPPING 5×16	VIS AUTOTARAUDEUSE 5×16
2	A162000100	1	GUARD, TOP	PROTECTEUR
3	A162000080	1	GUARD, TOP - SPARK PLUG	PROTECTEUR BOUGIE
4	9114005012	1	BOLT 5×12	BOULON 5×12
5	A160000780	1	COVER, ENGINE	COUVERCLE DE MOTEUR
6	90010605014	1	BOLT 5×14	BOULON 5×14
7	90010605008	2	BOLT 5×8	BOULON 5×8
8	A160000691	1	SHIELD, CYLINDER	DÉFLECTEUR DE CYLINDRE



NO.	PART NUMBER	QTY.	DESCRIPTION	NOM DE LA PIÈCE
1	SB1102	1	SHORT BLOCK SB1102	BLOC MOTEUR EMBIELLÉ SB1102
2	90016205025	4	+BOLT 5×25	+BOULON 5×25
3	V103000270	1	+GASKET, INTAKE	+JOINT D'ADMISSION
4	V103000210	1	+HEAT SHIELD, INTAKE	+BOUCLIER THERMIQUE ADMISSION
5	A130001940	1	+CYLINDER	+CYLINDRE
6	V104000780	1	+HEAT SHIELD, EXHAUST	+BOUCLIER THERMIQUE ÉCHAPPEMENT
7	V100000210	1	+GASKET, CYLINDER	+JOINT CYLINDRE
8	P021037310	1	+PISTON KIT	+KIT DE PISTON
9	A101000170	1	++RING, PISTON	++SEGMENT DE PISTON
10	10001335430	1	++PIN, PISTON 6×9×27.8	++AXE DE PISTON 6×9×27.8
11	10001503931	2	++RING, SNAP	++ANNEAU ÉLASTIQUE
12	10001453630	2	++WASHER, THRUST 9×12×15×3	++RONDELLE DE BUTÉE 9×12×15×3
13	10001216131	1	++BEARING, NEEDLE 9	++ROULEMENT À AIGUILLES 9
14	A011000434	1	+CRANKSHAFT ASSY	+VILEBREQUIN COMPLET
15	10014212330	1	+KEY, WOODRUFF	+CLAVETTE-DISQUE
16	P021010801	1	+CRANKCASE KIT	+KIT DE CARTER DE MOTEUR
17	90016205028	3	++BOLT 5×28	++BOULON 5×28
18	10021242031	1	++SEAL, OIL 12	++JOINT D'HUILE 12
19	10021503930	2	++PIN, LOCATING 4×8	++GOUPILLE DE POSITIONNEMENT 4×8
20	10024242030	1	++GASKET, CRANKCASE	++JOINT CARTER DE MOTEUR
21	9403536201	2	++BEARING, BALL 6201	++ROULEMENT À BILLES 6201
22	V505000050	1	++SEAL, OIL 12	++JOINT D'HUILE 12
23	P021011000	1	GASKET KIT	KIT DE JOINTS

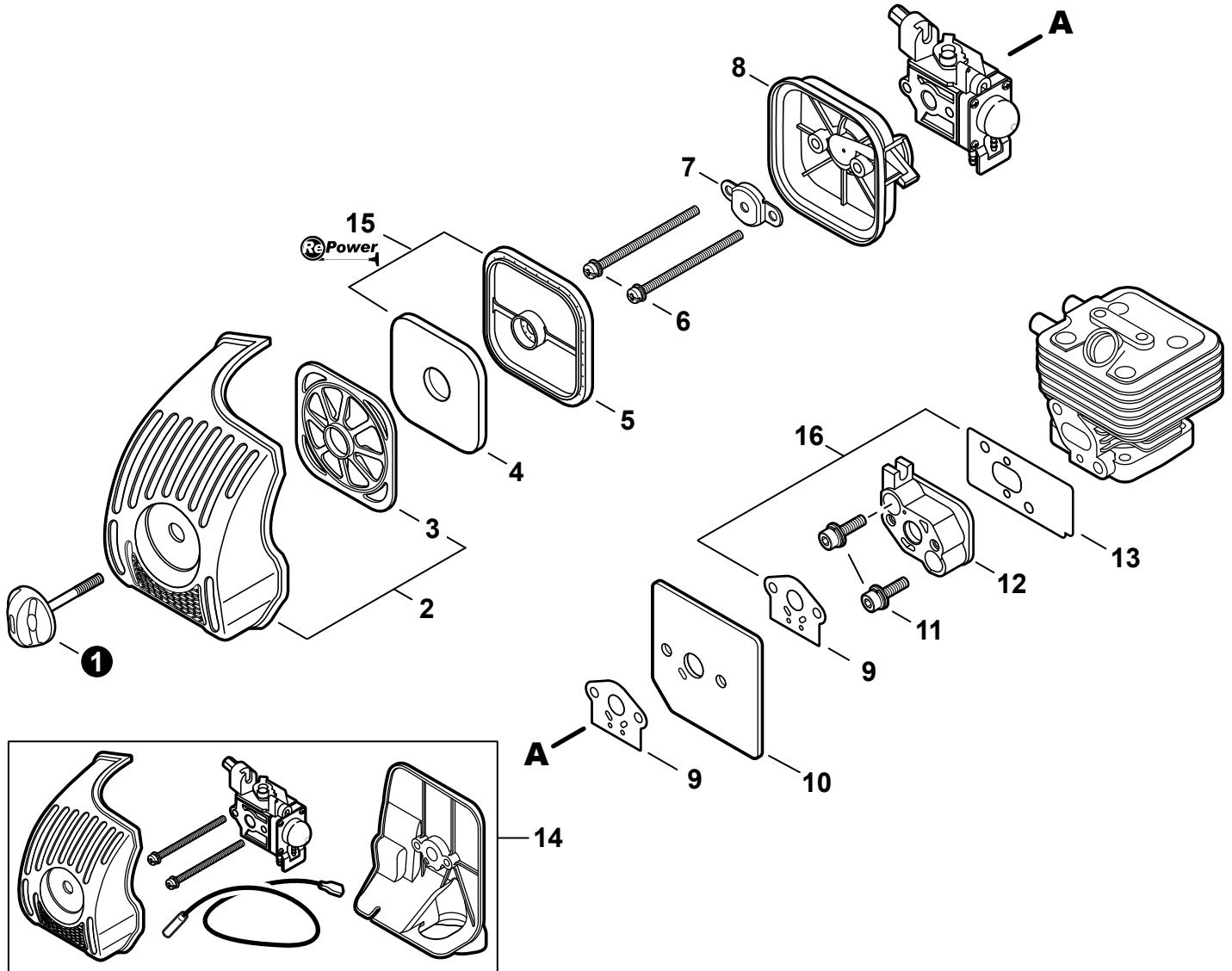


NO.	PART NUMBER	QTY.	DESCRIPTION	NOM DE LA PIÈCE
1	A021001201	1	CARBURETOR - RB-K84	CARBURATEUR - RB-K84
2	P005000100	1	+SCREW, THROTTLE ADJUST	+VIS DE RÉGLAGE D'ACCÉLÉRATEUR
3	P005000190	1	+E-RING	+BAGUE EN E
4	P005002090	1	+SWIVEL	+PIVOT
5	P005001270	2	+CAP, LIMITER	+BOUCHON DU LIMITEUR
6	12534413931	3	+SCREW	+VIS
7	P005001330	1	+ADJUSTER, THROTTLE CABLE	+RÉGLEUR DE CÂBLE D'ACCÉLÉRATEUR
8	12534452130	3	+SCREW	+VIS
9	P005001980	1	+COVER ASSY, ROTOR	+COUVERCLE DE ROTOR COMPLET
10	P005000280	1	+O-RING	+JOINT TORIQUE
11	P005001290	1	+NEEDLE, HIGH SPEED	+POINTEAU H (HAUTE)
12	P005001250	1	+PLUG	+BOUCHON
13	12533942030	1	+SCREW	+VIS
14	P005001890	1	+BODY ASSY, PURGE	+CORPS DE PURGE COMPLET
15	P005000270	1	+SCREW	+VIS
16	12538146730	1	+BULB, PURGE	+POIRE DE PURGE
17	P005000250	1	+RETAINER, PURGE BULB	+ATTACHE DE POIRE DE PURGE
18	P005001900	4	+SCREW	+VIS
19	12534252130	1	+COVER, METERING DIAPHRAGM	+COUVERCLE DOSEUSE À MEMBRANE
20	P005002290	1	+REPAIR KIT	+KIT DE RÉPARATION
21		1	++GASKET, PUMP	++JOINT DE POMPE
22		1	++DIAPHRAGM, PUMP	++MEMBRANE DE POMPE
23		1	++SCREEN, FUEL INLET	++FILTRE À TAMIS
24		1	++GUIDE, ROLLER	++GUIDE DE ROULEAU
25		1	++SPRING, COIL	++RESSORT HÉLICOÏDAL
26		1	++PIN, METERING LEVER	++CHEVILLE DU LEVIER DE DOSAGE
27		1	++LEVER, METERING	++LEVIER DE DOSAGE
28		1	++VALVE, INLET NEEDLE	++SOUPAPE À POINTEAU D'ADMISSION
29		1	++GASKET, METERING DIAPHRAGM	++JOINT DU MEMBRANE DE DOSAGE
30		1	++DIAPHRAGM, METERING	++MEMBRANE DE DOSAGE
31	P005002270	1	+GASKET / DIAPHRAGM KIT	+KIT DE JOINT / MEMBRANE
32		1	++GASKET, PUMP	++JOINT DE POMPE
33		1	++DIAPHRAGM, PUMP	++MEMBRANE DE POMPE
34		1	++GASKET, METERING DIAPHRAGM	++JOINT DU MEMBRANE DE DOSAGE
35		1	++DIAPHRAGM, METERING	++MEMBRANE DE DOSAGE

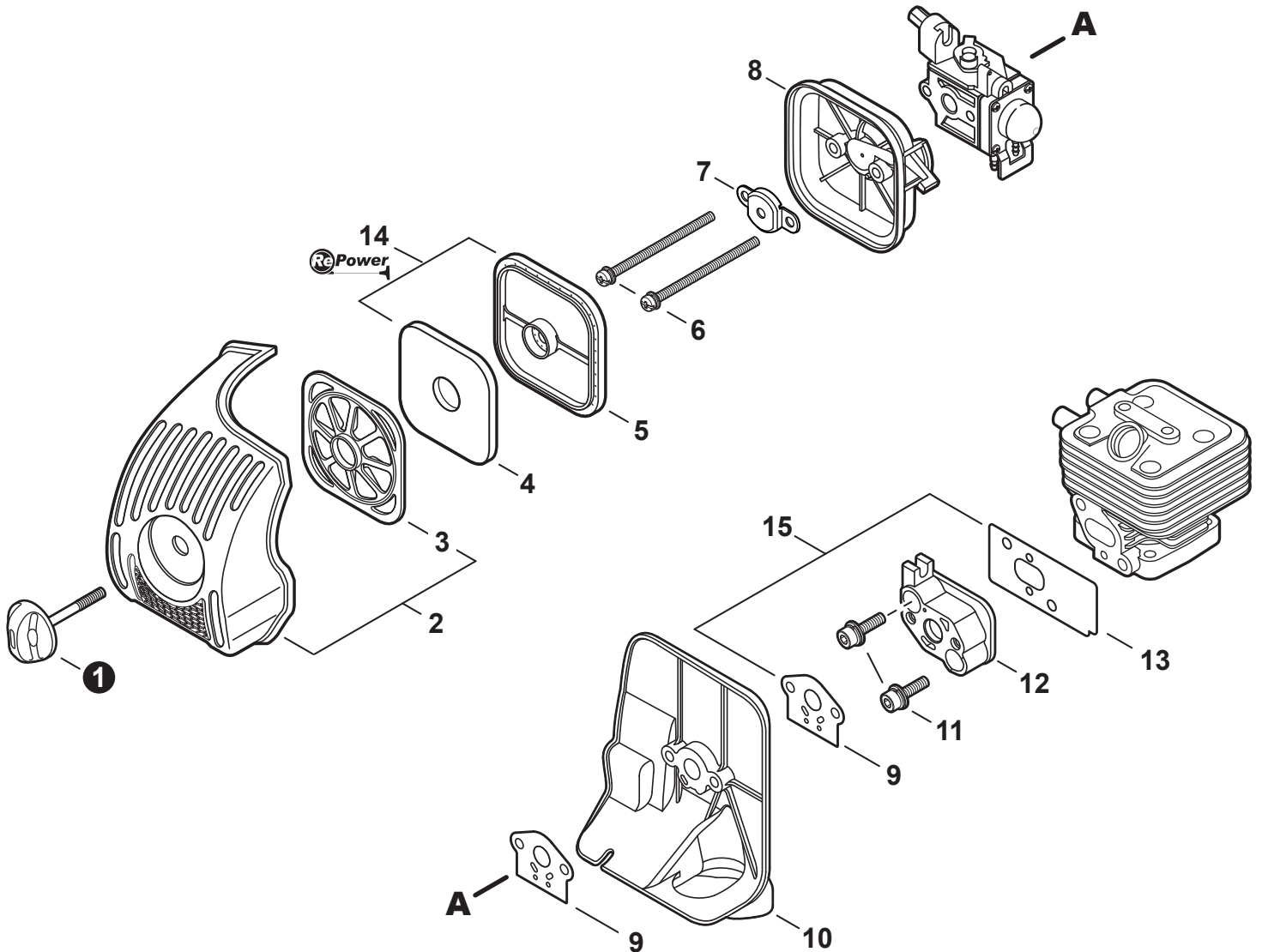




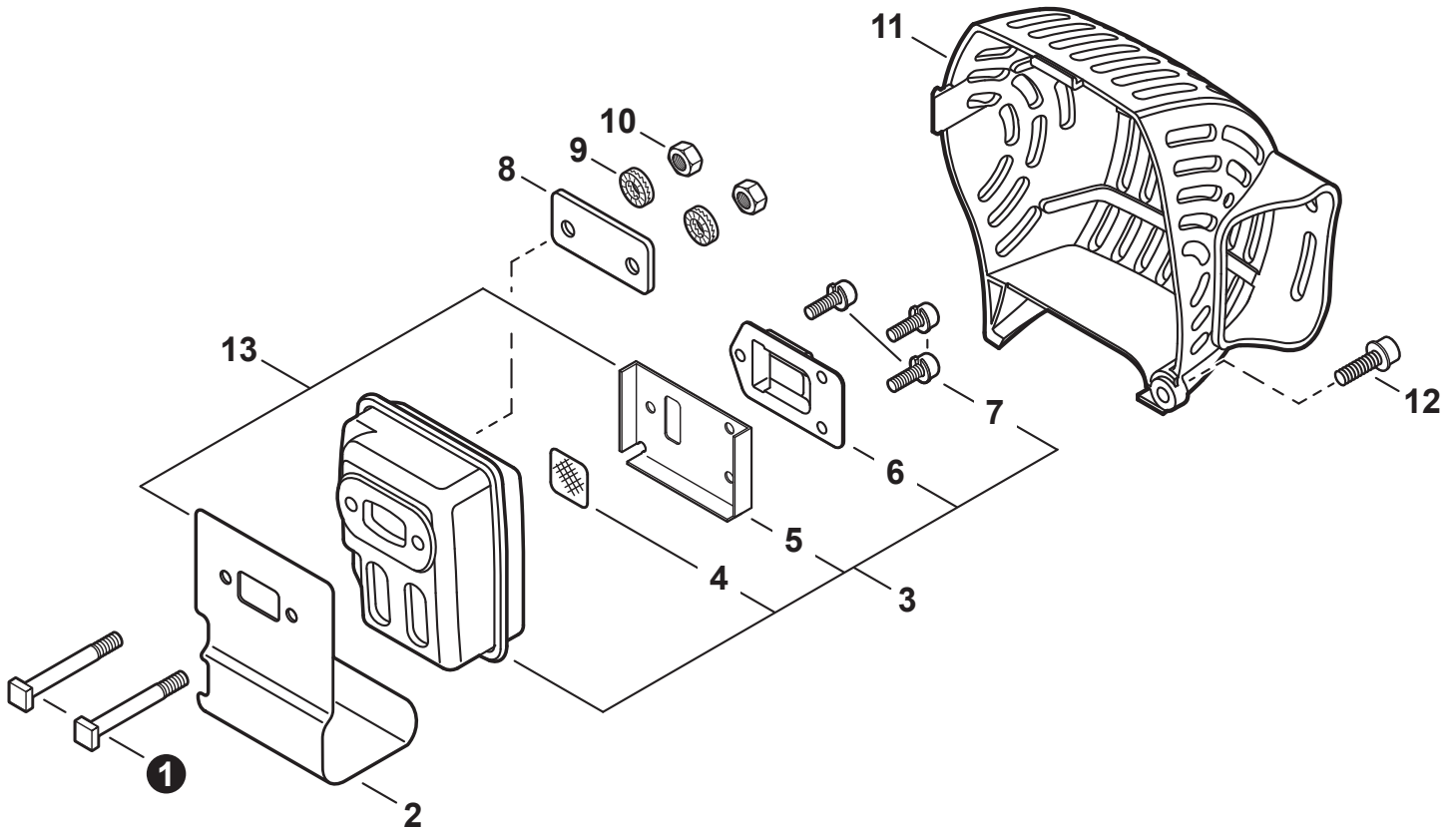
NO.	PART NUMBER	QTY.	DESCRIPTION	NOM DE LA PIÈCE
1	A021003830	1	CARBURETOR - RB-K112	CARBURATEUR - RB-K112
2	P005000100	1	+SCREW, THROTTLE ADJUST	+VIS DE RÉGLAGE D'ACCÉLÉRATEUR
3	P005000190	1	+E-RING	+BAGUE EN E
4	P005002090	1	+SWIVEL	+PIVOT
5	P005001270	2	+CAP, LIMITER	+BOUCHON DU LIMITEUR
6	12534413931	3	+SCREW	+VIS
7	P005001330	1	+ADJUSTER, THROTTLE CABLE	+RÉGLEUR DE CÂBLE D'ACCÉLÉRATEUR
8	12534452130	3	+SCREW	+VIS
9	P005002440	1	+COVER ASSY, ROTOR	+COUVERCLE DE ROTOR COMPLET
10	P005000280	1	+O-RING	+JOINT TORIQUE
11	P005002450	1	+NEEDLE, HIGH SPEED	+POINTEAU H (HAUTE)
12	P005001250	1	+PLUG	+BOUCHON
13	12533942030	1	+SCREW	+VIS
14	P005002480	1	+BODY ASSY, PURGE	+CORPS DE PURGE COMPLET
15	P005000270	1	+SCREW	+VIS
16	P005003110	1	+BULB, PURGE	+POIRE DE PURGE
17	P005000250	1	+RETAINER, PURGE BULB	+ATTACHE DE POIRE DE PURGE
18	P005001900	4	+SCREW	+VIS
19	12534252130	1	+COVER, METERING DIAPHRAGM	+COUVERCLE DOSEUSE À MEMBRANE
20	P005003410	1	+REPAIR KIT, CARBURETOR	+KIT DE RÉPARATION CARBURATEUR
21		1	++GASKET, PUMP	++JOINT DE POMPE
22		1	++DIAPHRAGM, PUMP	++MEMBRANE DE POMPE
23		1	++SCREEN, FUEL INLET	++FILTRE À TAMIS
24		1	++GUIDE, ROLLER	++GUIDE DE ROULEAU
25		1	++SPRING, METERING LEVER	++RESSORT DE LEVIER DE DOSAGE
26		1	++PIN, METERING LEVER	++CHEVILLE DU LEVIER DE DOSAGE
27		1	++LEVER, METERING	++LEVIER DE DOSAGE
28		1	++VALVE, INLET NEEDLE	++SOUPAPE À POINTEAU D'ADMISSION
29		1	++GASKET, METERING DIAPHRAGM	++JOINT DU MEMBRANE DE DOSAGE
30		1	++DIAPHRAGM, METERING	++MEMBRANE DE DOSAGE
31	P005002270	1	+GASKET / DIAPHRAGM KIT	+KIT DE JOINT / MEMBRANE
32		1	++GASKET, PUMP	++JOINT DE POMPE
33		1	++DIAPHRAGM, PUMP	++MEMBRANE DE POMPE
34		1	++GASKET, METERING DIAPHRAGM	++JOINT DU MEMBRANE DE DOSAGE
35		1	++DIAPHRAGM, METERING	++MEMBRANE DE DOSAGE



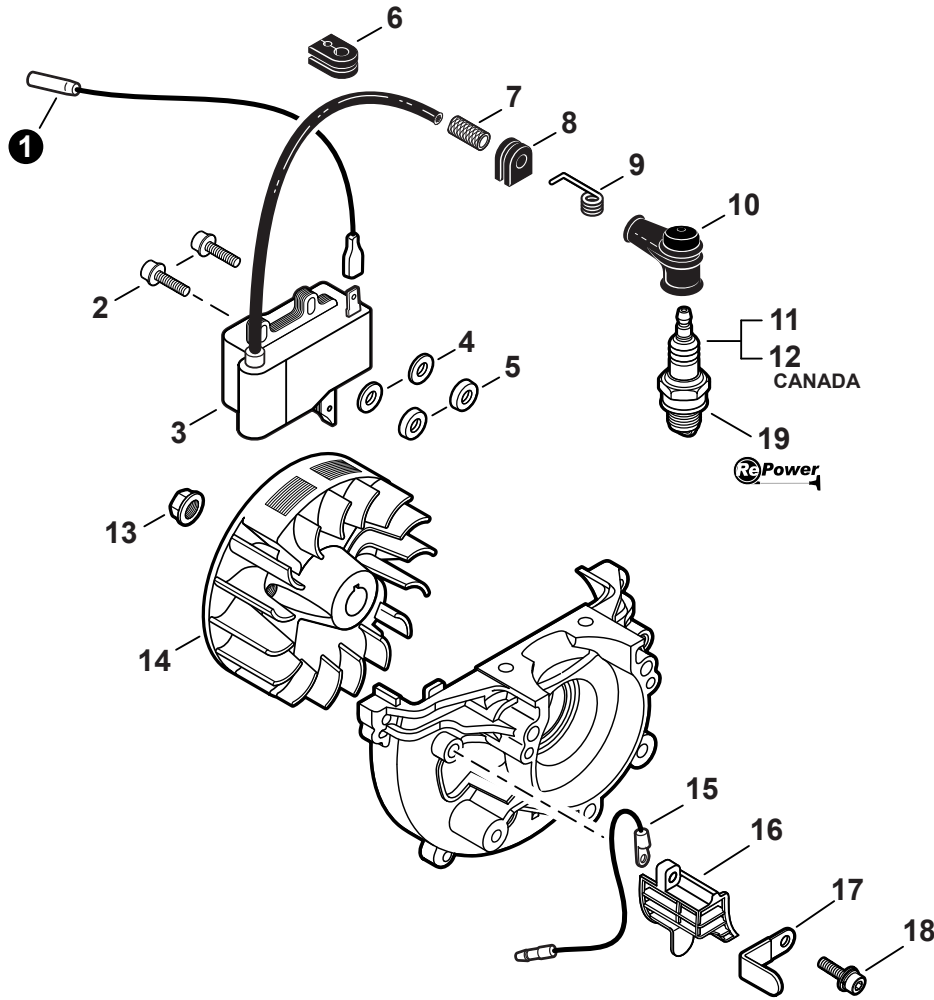
NO.	PART NUMBER	QTY.	DESCRIPTION	NOM DE LA PIÈCE
1	V299000250	1	THUMBSCREW	VIS À SERRAGE À MAIN
2	P021038030	1	COVER KIT, AIR FILTER	COUVERCLE DU FILTRE À AIR COMPLET
3	A227000000	1	+RETAINER, PRE-FILTER	+ATTACHE, PRÉ-FILTRE
4	A226000370	1	PRE-FILTER, FOAM	PRÉ-FILTRE EN MOUSSE
5	A226000471	1	FILTER, AIR - DOUBLE LAYER	FILTRE, AIR - COUCHE DOUBLE
6	90024205065	2	SCREW 5×65	VIS 5×65
7	A244000070	1	PLATE, PREVENT	PLAQUE, PRÉVENTION
8	P021013820	1	CASE, AIR FILTER	BOÎTIER DE FILTRE À AIR
9	V103000270	2	GASKET, INTAKE	JOINT D'ADMISSION
10	A209000140	1	PLATE, INSULATOR	PLAQUE ISOLANTE
11	90016205025	2	BOLT 5×25	BOULON 5×25
12	A200000200	1	INSULATOR, INTAKE	ISOLATEUR D'ADMISSION
13	V103000210	1	HEAT SHIELD, INTAKE	BOUCLIER THERMIQUE ADMISSION
14	P021040670	1	HOT START KIT	TROUSSE DE DÉMARRAGE À CHAUD
15	90125	1	TUNE-UP KIT - REPOWER	KIT DE MISE AU POINT - REPOWER
16	P021011000	1	GASKET KIT	KIT DE JOINTS



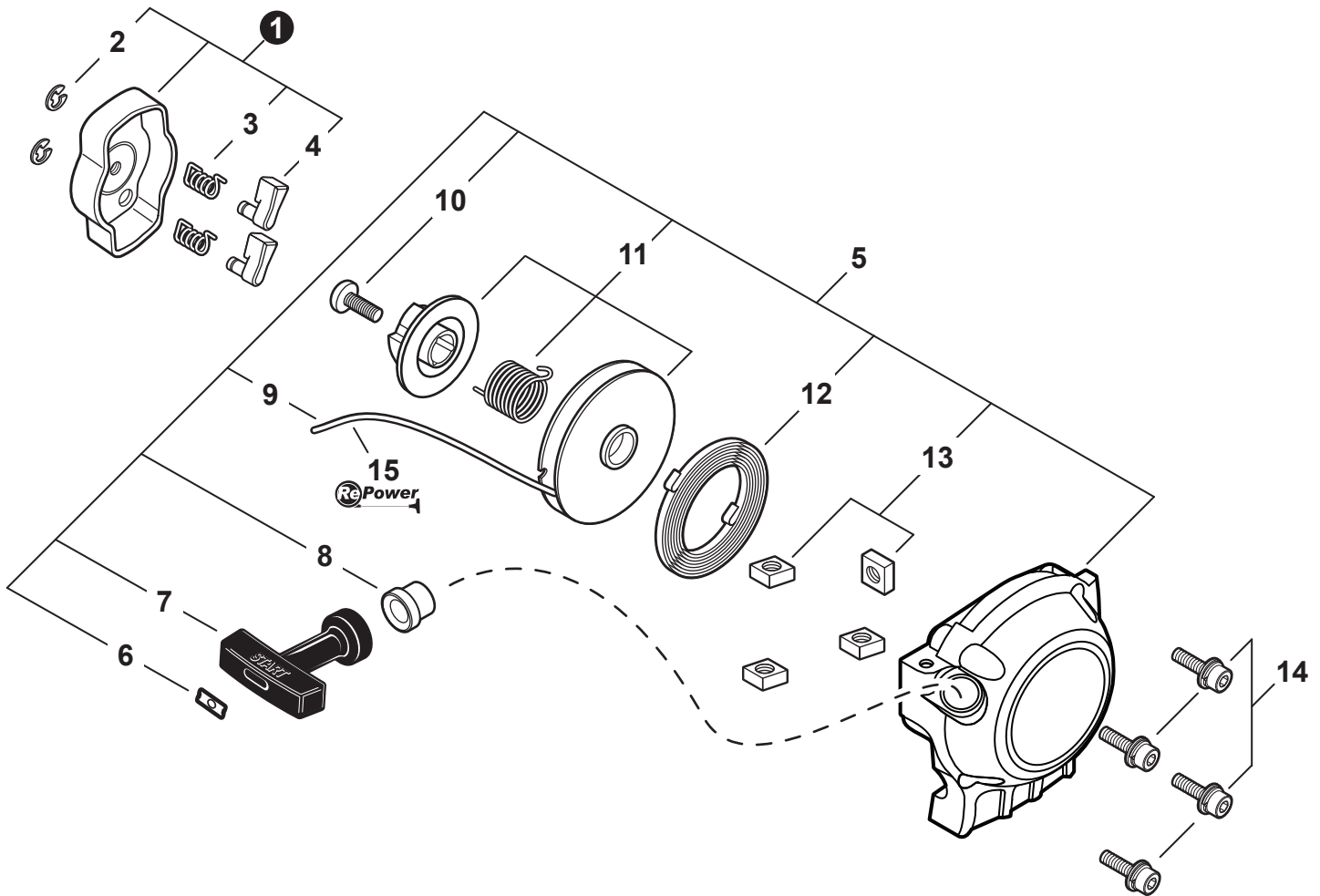
NO.	PART NUMBER	QTY.	DESCRIPTION	NOM DE LA PIÈCE
1	V299000250	1	THUMBSCREW	VIS À SERRAGE À MAIN
2	P021042070	1	COVER KIT, AIR FILTER	COUVERCLE DU FILTRE À AIR COMPLET
3	A227000000	1	+RETAINER, PRE-FILTER	+ATTACHE, PRÉ-FILTRE
4	A226000370	1	PRE-FILTER, FOAM	PRÉ-FILTRE EN MOUSSE
5	A226000471	1	FILTER, AIR - DOUBLE LAYER	FILTRE, AIR - COUCHE DOUBLE
6	9157905070	2	SCREW 5×70	VIS 5×70
7	A244000070	1	PLATE, PREVENT	PLAQUE, PRÉVENTION
8	P021013820	1	CASE, AIR FILTER	BOÎTIER DE FILTRE À AIR
9	V103000270	2	GASKET, INTAKE	JOINT D'ADMISSION
10	A209000710	1	PLATE, INSULATOR	PLAQUE ISOLANTE
11	90016205025	2	BOLT 5×25	BOULON 5×25
12	A200000200	1	INSULATOR, INTAKE	ISOLATEUR D'ADMISSION
13	V103000210	1	HEAT SHIELD, INTAKE	BOUCLIER THERMIQUE ADMISSION
14	90125	1	TUNE-UP KIT - REPOWER	KIT DE MISE AU POINT - REPOWER
15	P021011000	1	GASKET KIT	KIT DE JOINTS



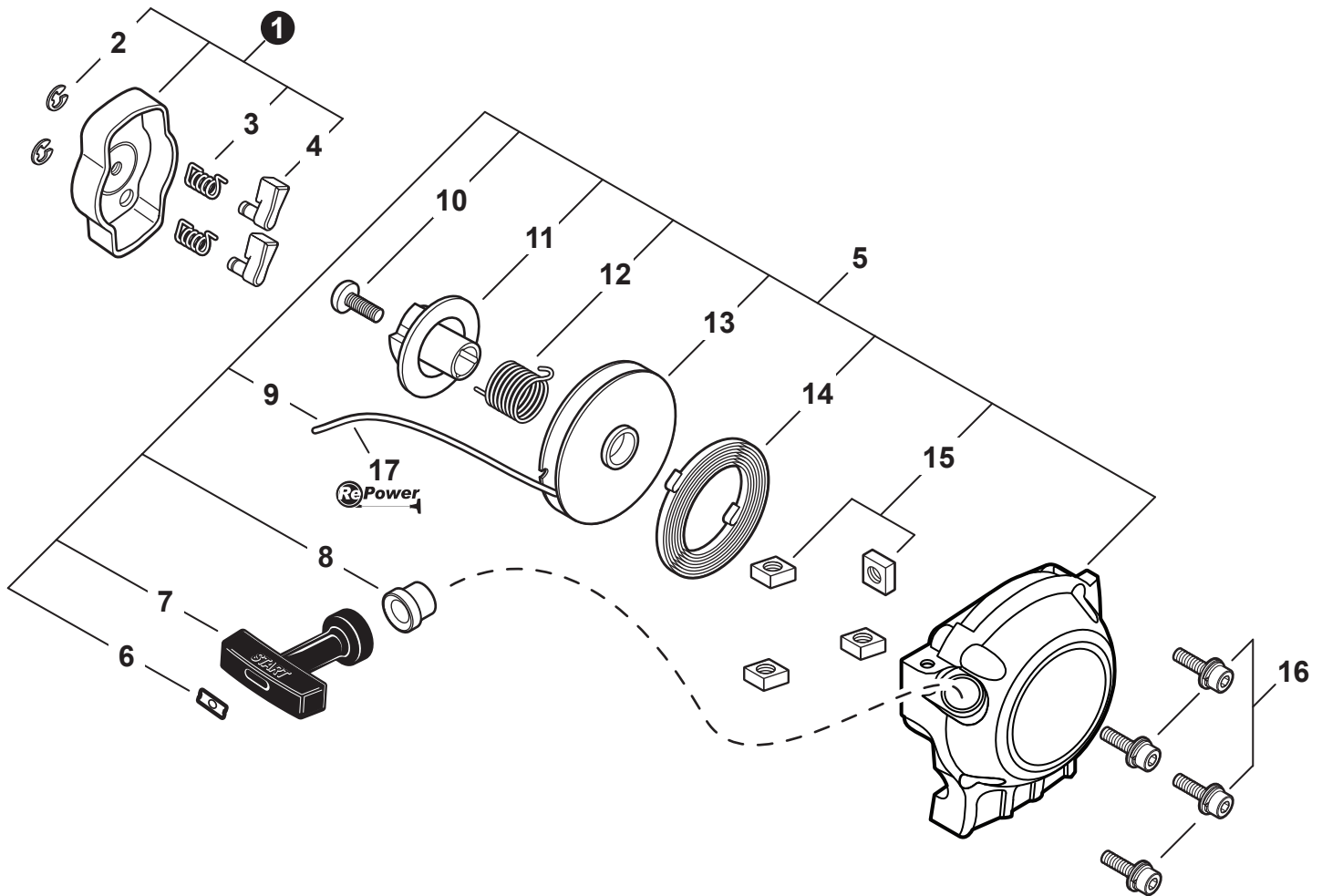
NO.	PART NUMBER	QTY.	DESCRIPTION	NOM DE LA PIÈCE
1	V203000120	2	BOLT 5×60	BOULON 5×60
2	V104000780	1	HEAT SHIELD, EXHAUST	BOUCLIER THERMIQUE ÉCHAPPEMENT
3	P021011580	1	MUFFLER ASSY	ASSEMBLAGE SILENCIEUX
4	14586240630	1	+SCREEN, SPARK ARRESTER	+PARE-ÉTINCELLES
5	V104000790	1	+GASKET, EXHAUST	+JOINT D'ÉCHAPPEMENT
6	A313000830	1	+GUIDE, EXHAUST	+GUIDE D'ÉCHAPPEMENT
7	9136704010	3	+SCREW 4×10	+VIS 4×10
8	V150001760	1	PLATE, EYE	PLAQUE
9	9228005000	2	WASHER	RONDELLE
10	90050000005	2	NUT 5	ÉCROU 5
11	A320000341	1	COVER, MUFFLER	COUVERCLE DU SILENCIEUX
12	90010605014	1	BOLT 5×14	BOULON 5×14
13	P021011000	1	GASKET KIT	KIT DE JOINTS



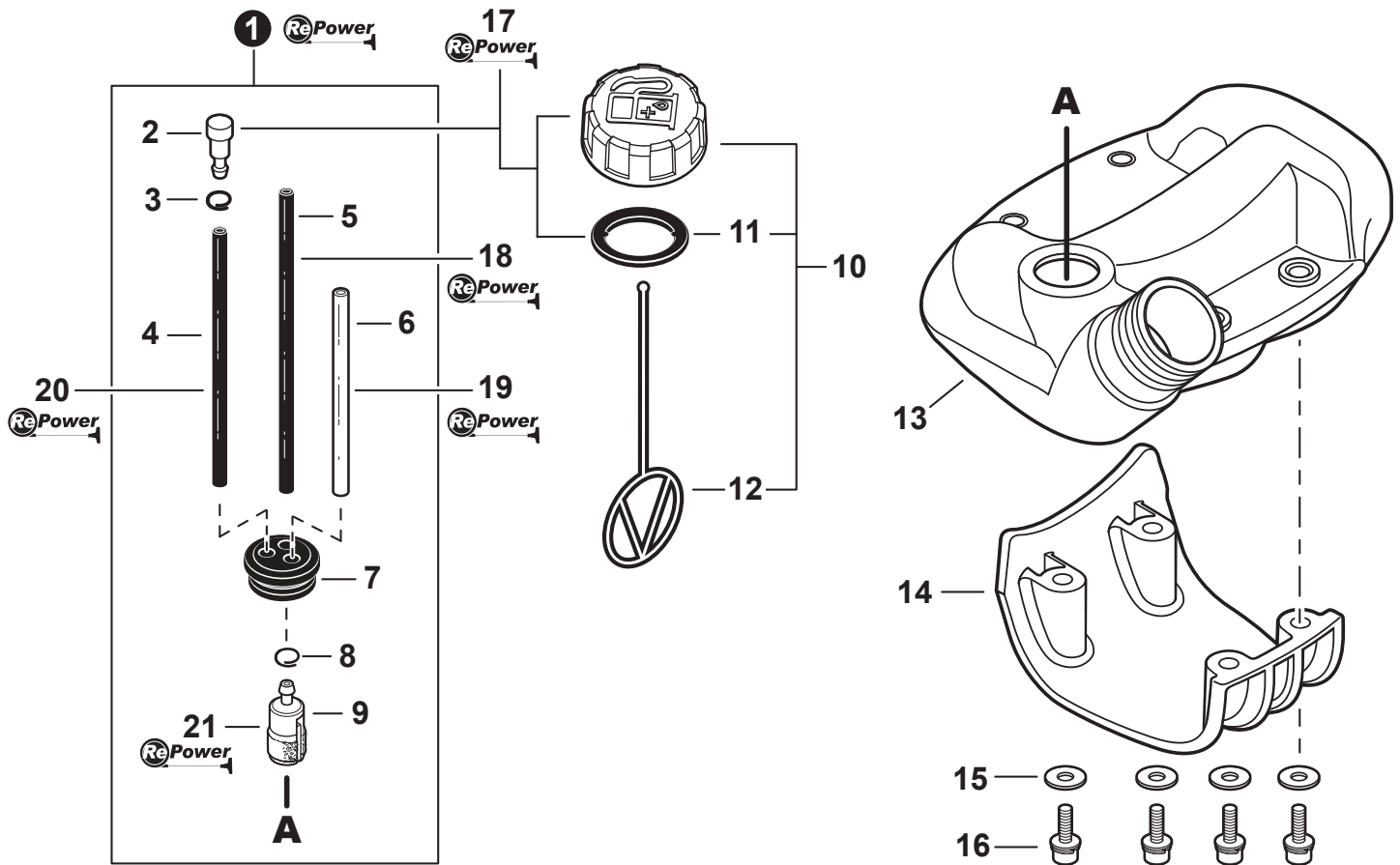
NO.	PART NUMBER	QTY.	DESCRIPTION	NOM DE LA PIÈCE
1	V485002331	1	LEAD - IGNITION	CÂBLE D'ALLUMAGE
2	V202000130	2	BOLT 4	BOULON 4
3	A411000251	1	COIL, IGNITION	BOBINE D'ALLUMAGE
4	90060300004	2	WASHER 4mm	RONDELLE 4mm
5	V322000031	2	INSULATOR 4	ISOLATEUR 4
6	V135000030	1	GROMMET	PASSE-FIL
7	V475003380	1	TUBE, INSULATOR	TUYAU ISOLANTE
8	15611004920	1	GROMMET, HT CORD	OEILLET DE FIL
9	A426000010	1	TERMINAL, SPARK PLUG	BORNE DE BOUGIE
10	A427000013	1	CAP, SPARK PLUG	PROTECTEUR DE BOUGIE
11	15901019830	1	SPARK PLUG - BPM-8Y	BOUGIE BPM-8Y
12	A425000000	1	SPARK PLUG - BPMR-8Y	BOUGIE BPMR-8Y
13	90051500008	1	NUT, FLANGE M8	ÉCROU
14	A409000310	1	FLYWHEEL	VOLANT
15	15663543130	1	LEAD - GROUND	CÂBLE DE TERRE
16	A127000160	1	COVER, DUST	COUVERCLE PARE-POUSSIÈRE
17	15911621231	1	CLAMP	BRIDE
18	90016205016	1	BOLT 5×16	BOULON 5×16
19	90125	1	TUNE-UP KIT - REPOWER	KIT DE MISE AU POINT - REPOWER



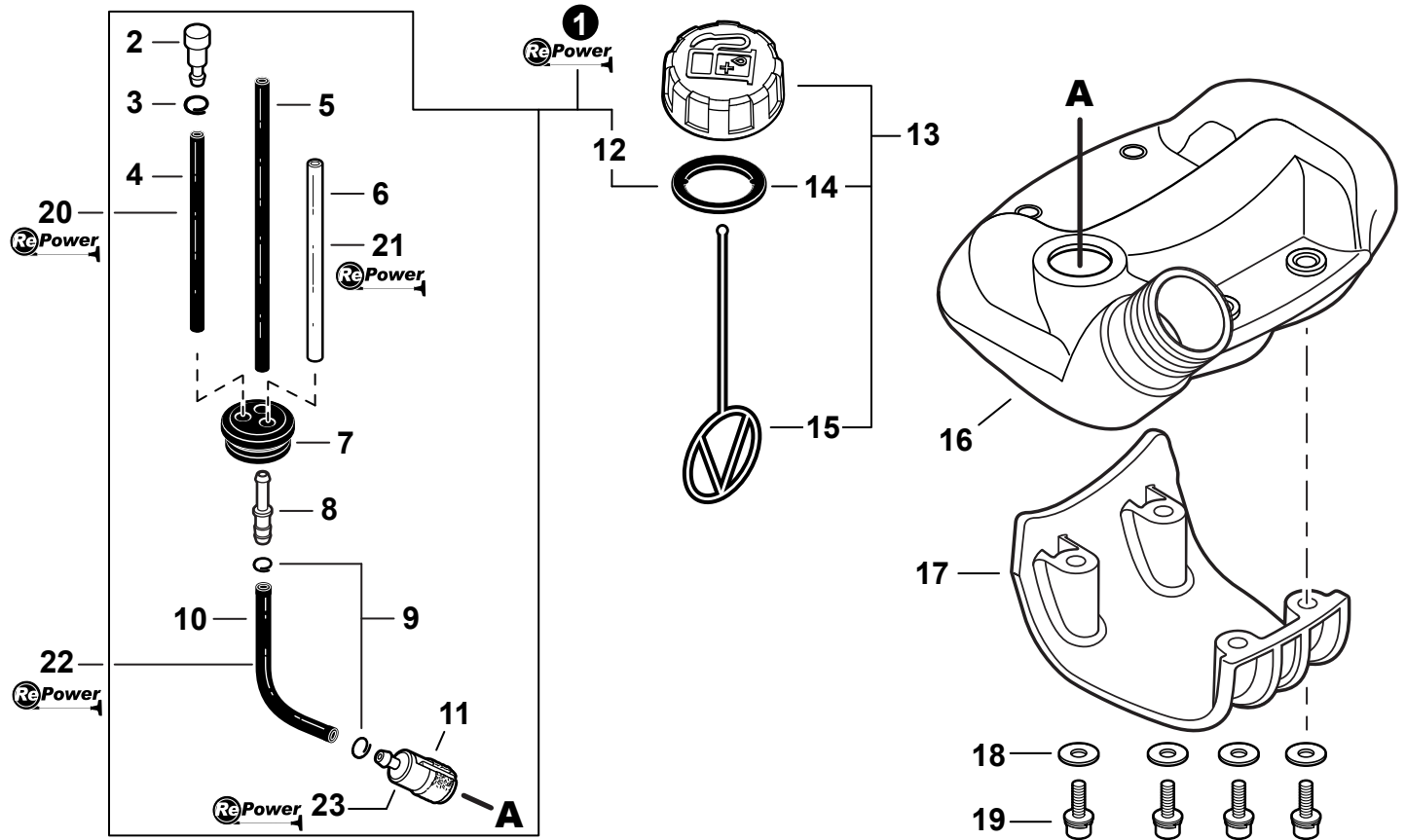
NO.	PART NUMBER	QTY.	DESCRIPTION	NOM DE LA PIÈCE
1	A052000180	1	PAWL ASSY, STARTER	CLIQUET DE LANCEUR À RAPPEL COMPLET
2	P022002100	2	+E-RING 4	+BAGUE EN E 4
3	P022006510	2	+SPRING, RETURN	+RESSORT DE RAPPEL
4	P022006850	2	+PAWL, STARTER	+CLIQUET
5	A051000940	1	STARTER ASSY, RECOIL	ASSEMBLAGE DU LANCEUR À RAPPEL
6	A522000040	1	+RETAINER, ROPE	+RETENUE DE CORDE
7	17722827030	1	+GRIP, STARTER	+POIGNÉE DU DÉMARREUR
8	17722742030	1	+GUIDE, ROPE	+GUIDE DE CORDE
9	A509000310	1	+ROPE, STARTER	+CORDE DU DÉMARREUR
10	V253000310	1	+SCREW 5	+VIS 5
11	P050009900	1	+REEL/CAM PLATE SET	+ENSEMBLE DE ENROULEUR/DISQUE À CAMES
12	A504000100	1	+SPRING, RECOIL	+RESSORT DE RAPPEL
13	P022022010	4	+NUT	+ÉCROU
14	90016304016	4	BOLT 4×16	BOULON 4×16
15	99944440000	1	ROPE, STARTER - REPOWER BULK Ø3	CORDE DU DÉMARREUR EN VRAC REPOWER



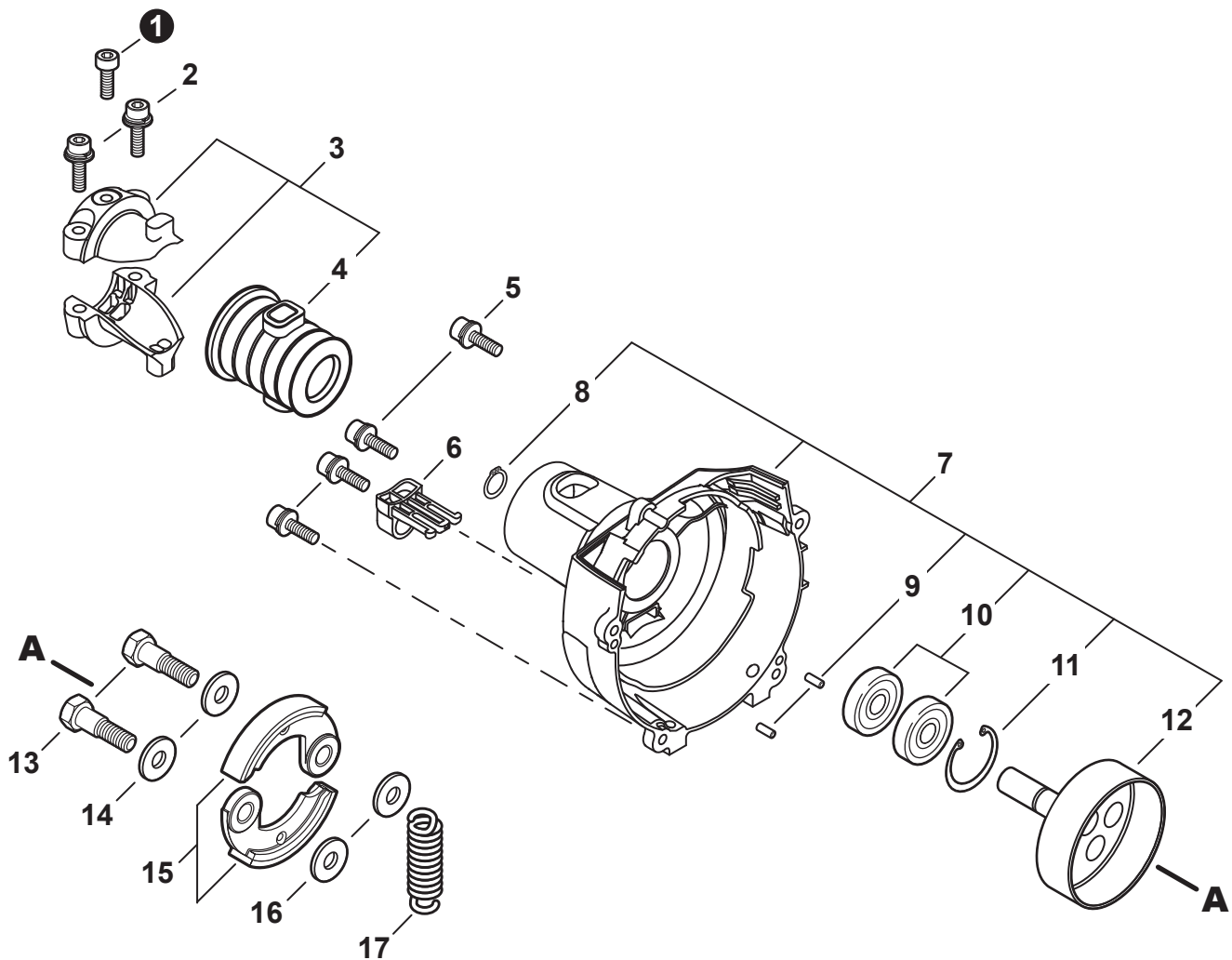
NO.	PART NUMBER	QTY.	DESCRIPTION	NOM DE LA PIÈCE
1	A052000180	1	PAWL ASSY, STARTER	CLIQUET DE LANCEUR À RAPPEL COMPLET
2	P022002100	2	+E-RING 4	+BAGUE EN E 4
3	P022006510	2	+SPRING, RETURN	+RESSORT DE RAPPEL
4	P022006850	2	+PAWL, STARTER	+CLIQUET
5	A051000941	1	STARTER ASSY, RECOIL	ASSEMBLAGE DU LANCEUR À RAPPEL
6	P022037670	1	+RETAINER, ROPE	+RETENUE DE CORDE
7	17722827030	1	+GRIP, STARTER	+POIGNÉE DU DÉMARREUR
8	17722742030	1	+GUIDE, ROPE	+GUIDE DE CORDE
9	P022008260	1	+ROPE, STARTER 3×700	+CORDE DU DÉMARREUR 3×700
10	17723661830	1	+SCREW	+VIS
11	P022028000	1	+PLATE, CAM	+PLAQUE DE CAME
12	P022008270	1	+SPRING, TORSION	+RESSORT DE TORSION
13	P022027980	1	+REEL, ROPE	+ENROULEUR DE CÂBLE
14	17722042030	1	+SPRING, RECOIL	+RESSORT DE RAPPEL
15	P022022010	4	+NUT	+ÉCROU
16	90016304016	4	BOLT 4×16	BOULON 4×16
17	99944440000	1	ROPE, STARTER - REPOWER BULK Ø3	CORDE DU DÉMARREUR EN VRAC REPOWER



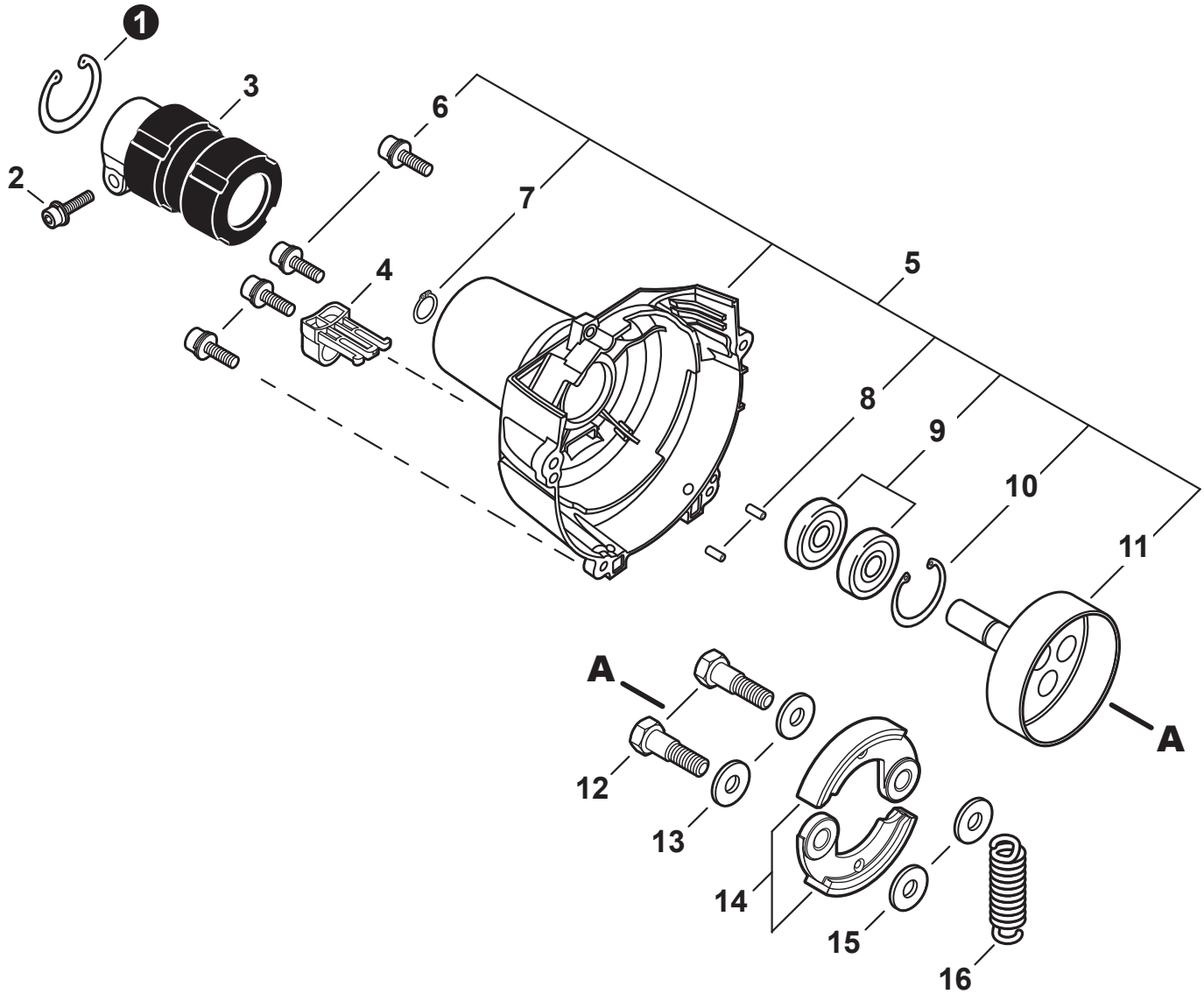
NO.	PART NUMBER	QTY.	DESCRIPTION	NOM DE LA PIÈCE
1	90105	1	FUEL SYSTEM KIT - REPOWER	KIT DE SYSTÈME DE CARBURANT - REPOWER
2	A356000030	1	+VENT ASSY	+ÉVENT COMPLET
3	V490001230	1	+CLIP Ø6.5MM	+ATTACHE Ø6.5MM
4	V471001180	1	+PIPE, VENT 3×6×35 BLACK	+TUYAU ÉVENT 3×6×35 NOIR
5	V470000580	1	+PIPE, FUEL 3×5×195 BLACK	+TUYAU DE CARBURANT 3×5×195 NOIR
6	13201040830	1	+PIPE, FUEL 3×6×75 CLEAR	+TUYAU DE CARBURANT 3×6×75 CLAIR
7	13211555930	1	+GROMMET, FUEL	+RONDELLE DE CARBURANT
8	V490001240	1	+CLIP Ø6	+ATTACHE Ø6
9	A369000000	1	+FILTER, FUEL 125-528	+FILTRE À CARBURANT 125-528
10	13100455530	1	CAP ASSY, FUEL	ASSEMBLAGE DU BOUCHON DE CARBURANT
11	13101655830	1	+GASKET, FUEL CAP	+JOINT BOUCHON DE CARBURANT
12	13105156030	1	+CONNECTOR, CAP L= 100mm	+CONNEXION DU BOUCHON L= 100mm
13	P021013640	1	TANK, FUEL	RÉSERVOIR DE CARBURANT
14	A175000030	1	GUARD, FUEL TANK	PROTECTEUR, RÉSERVOIR D'ESSENCE
15	90060300005	4	WASHER 5.5×12×0.8	RONDELLE 5.5×12×0.8
16	90016205025	4	BOLT 5×25	BOULON 5×25
17	90010	1	CAP/VENT KIT - REPOWER	KIT BOUCHON/ÉVENT - REPOWER
18	90014	1	PIPE, FUEL - REPOWER BULK 3×5mm BLACK	TUYAU EN VRAC REPOWER 3×5mm NOIR
19	90017	1	PIPE, FUEL - REPOWER BULK 3×6mm CLEAR	TUYAU EN VRAC REPOWER 3×6mm CLAIR
20	90015	1	PIPE, FUEL - REPOWER BULK 3×6mm BLACK	TUYAU EN VRAC REPOWER 3×6mm NOIR
21	90125	1	TUNE-UP KIT - REPOWER	KIT DE MISE AU POINT - REPOWER



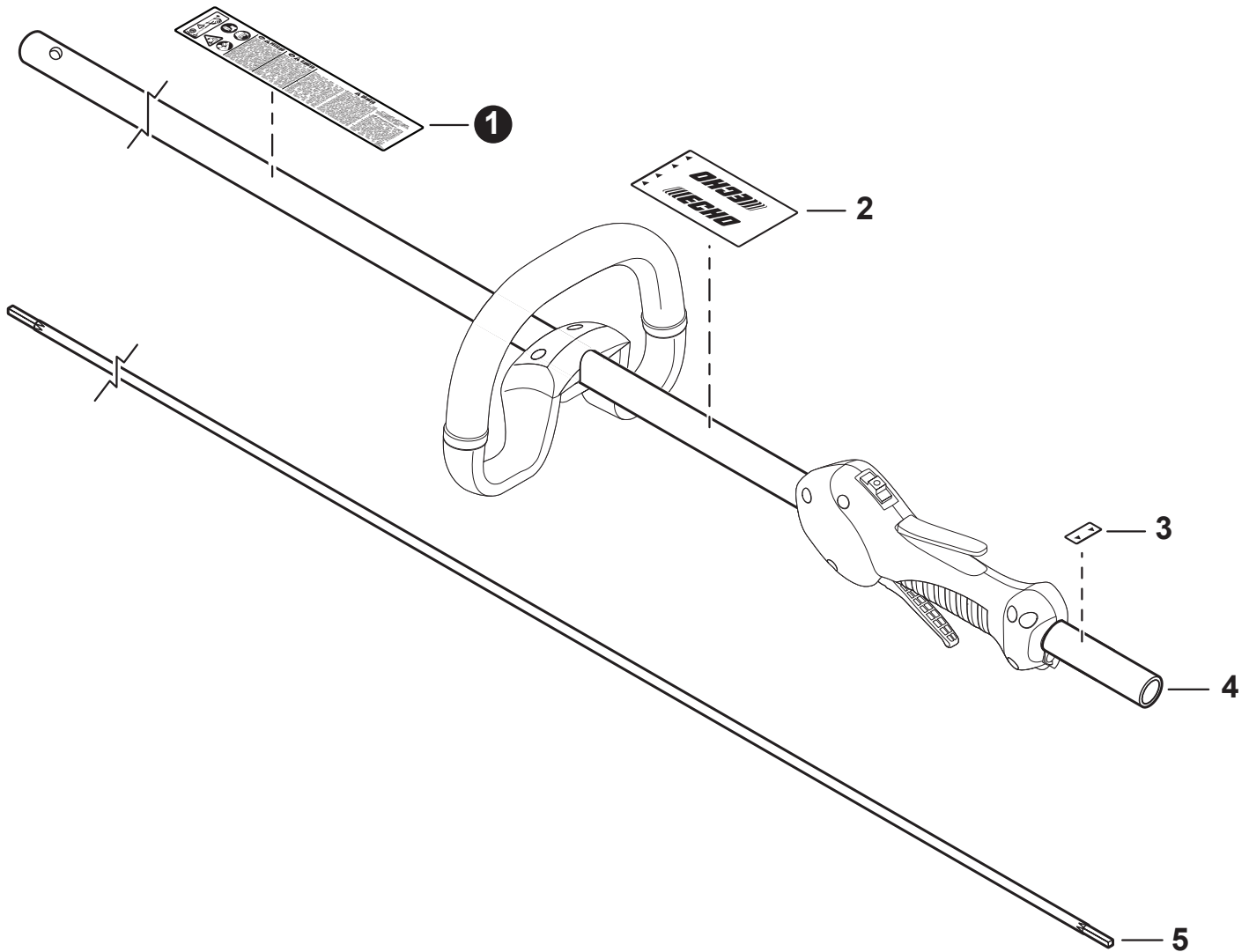
NO.	PART NUMBER	QTY.	DESCRIPTION	NOM DE LA PIÈCE
1	90137-1	1	FUEL SYSTEM KIT - REPOWER	KIT DE SYSTÈME DE CARBURANT - REPOWER
2	A356000030	1	+VENT ASSY	+ÉVENT COMPLET
3	V490001230	1	+CLIP Ø6.5MM	+ATTACHE Ø6.5MM
4	V471001180	1	+PIPE, VENT 3×6×35 BLACK	+TUYAU ÉVENT 3×6×35 NOIR
5	V471003710	1	+PIPE, FUEL - 3×5×67 - BLACK	+TUYAU DE CARBURANT 3×5×67 NOIR
6	13201040830	1	+PIPE, FUEL 3×6×75 CLEAR	+TUYAU DE CARBURANT 3×6×75 CLAIR
7	13211555930	1	+GROMMET, FUEL	+RONDELLE DE CARBURANT
8	V186000520	1	+CONNECTOR, PIPE Ø5×Ø3.5	+CONNEXION DE TUYAU Ø5×Ø3.5
9	V490001240	2	+CLIP Ø6	+ATTACHE Ø6
10	V471003650	1	+PIPE, FUEL - 3×5×125 - BLACK	+TUYAU DE CARBURANT 3×5×125 NOIR
11	A369000000	1	+FILTER, FUEL 125-528	+FILTRE À CARBURANT 125-528
12	V107000150	1	+GASKET, FUEL CAP	+JOINT BOUCHON DE CARBURANT
13	P021040030	1	CAP ASSY, FUEL	ASSEMBLAGE DU BOUCHON DE CARBURANT
14	V107000150	1	+GASKET, FUEL CAP	+JOINT BOUCHON DE CARBURANT
15	13105156030	1	+CONNECTOR, CAP L= 100mm	+CONNEXION DU BOUCHON L= 100mm
16	P021013640	1	TANK, FUEL	RÉSERVOIR DE CARBURANT
17	A175000030	1	GUARD, FUEL TANK	PROTECTEUR, RÉSERVOIR D'ESSENCE
18	90060300005	4	WASHER 5.5×12×0.8	RONDELLE 5.5×12×0.8
19	90016205025	4	BOLT 5×25	BOULON 5×25
20	90015	1	PIPE, FUEL - REPOWER BULK 3×6mm BLACK	TUYAU EN VRAC REPOWER 3×6mm NOIR
21	90017	1	PIPE, FUEL - REPOWER BULK 3×6mm CLEAR	TUYAU EN VRAC REPOWER 3×6mm CLAIR
22	90014	1	PIPE, FUEL - REPOWER BULK 3×5mm BLACK	TUYAU EN VRAC REPOWER 3×5mm NOIR
23	90125	1	TUNE-UP KIT - REPOWER	KIT DE MISE AU POINT - REPOWER



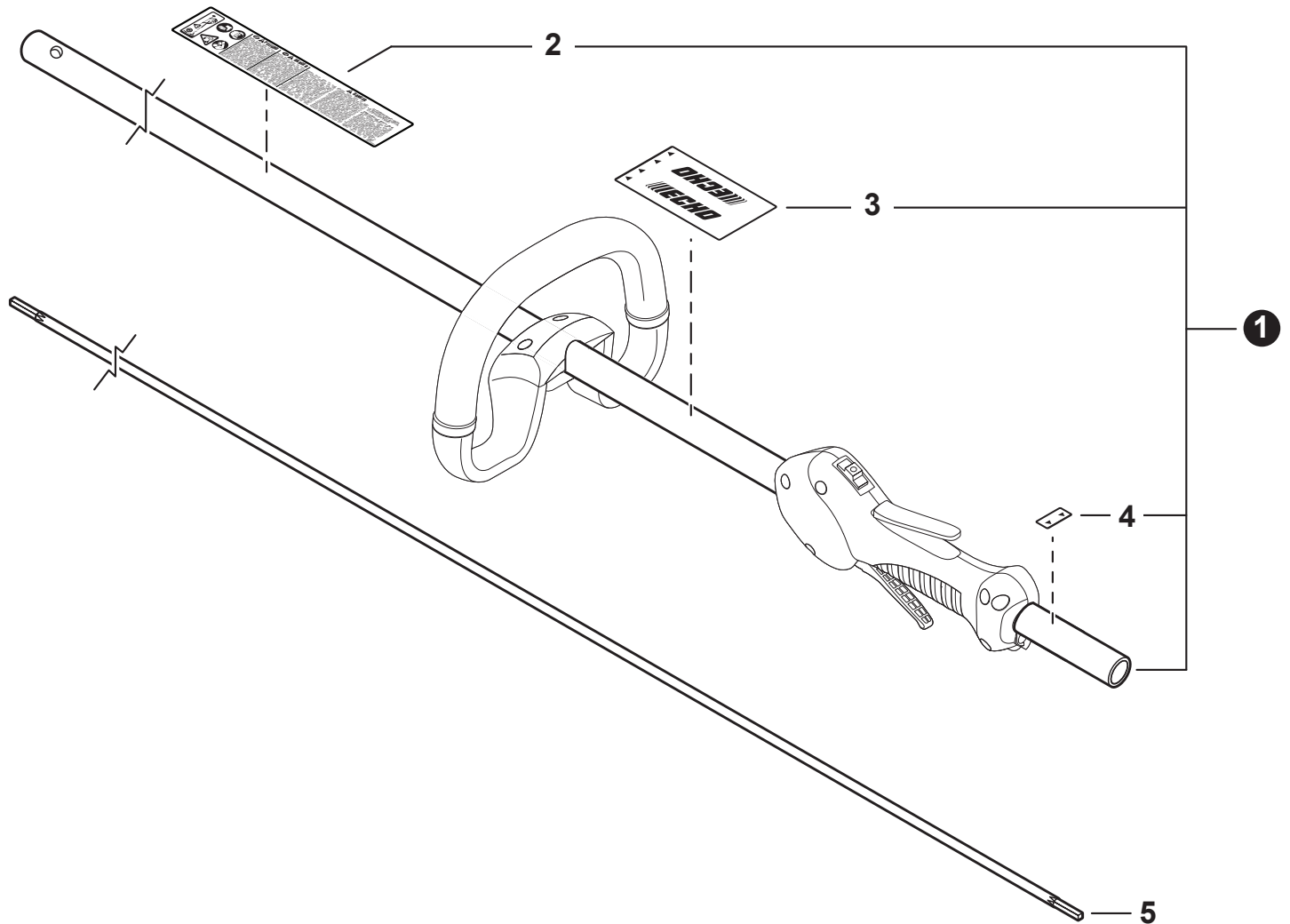
NO.	PART NUMBER	QTY.	DESCRIPTION	NOM DE LA PIÈCE
1	90010505012	1	BOLT 5×12	BOULON 5×12
2	90016205025	2	BOLT 5×25	BOULON 5×25
3	P021009380	1	HOLDER KIT, MAIN PIPE	KIT DE ATTACHE - TUBE DE TRANSMISSION
4	V420001081	1	+CUSHION	+COUSSIN
5	90016304016	4	BOLT 4×16	BOULON 4×16
6	V491000180	1	CLIP	ATTACHE
7	P021009810	1	COVER ASSY, FAN	ASSEMBLAGE COUVRE-VENTILATEUR
8	90070100012	1	+RING, SNAP 12	+ANNEAU ÉLASTIQUE 12
9	V622000020	2	+PIN, LOCATING 4	+GOUPILLE DE POSITIONNEMENT 4
10	9405106001	2	+BEARING, BALL 6001	+ROULEMENT À BILLES
11	90070200028	1	+RING, SNAP 28	+ANNEAU ÉLASTIQUE 28
12	A556000040	1	+DRUM, CLUTCH	+TAMBOUR D'EMBRAYAGE
13	17504656030	2	BOLT, CLUTCH 8×7.9×M6	BOULON D'EMBRAYAGE 8×7.9×M6
14	17504956030	2	WASHER 8.5×16×0.5	RONDELLE 8.5×16×0.5
15	A553000010	2	SHOE, CLUTCH	SABOT D'EMBRAYAGE
16	17504805530	2	WASHER 6.2×19×1.0	RONDELLE 6.2×19×1.0
17	V451000400	1	SPRING, CLUTCH	RESSORT D'EMBRAYAGE



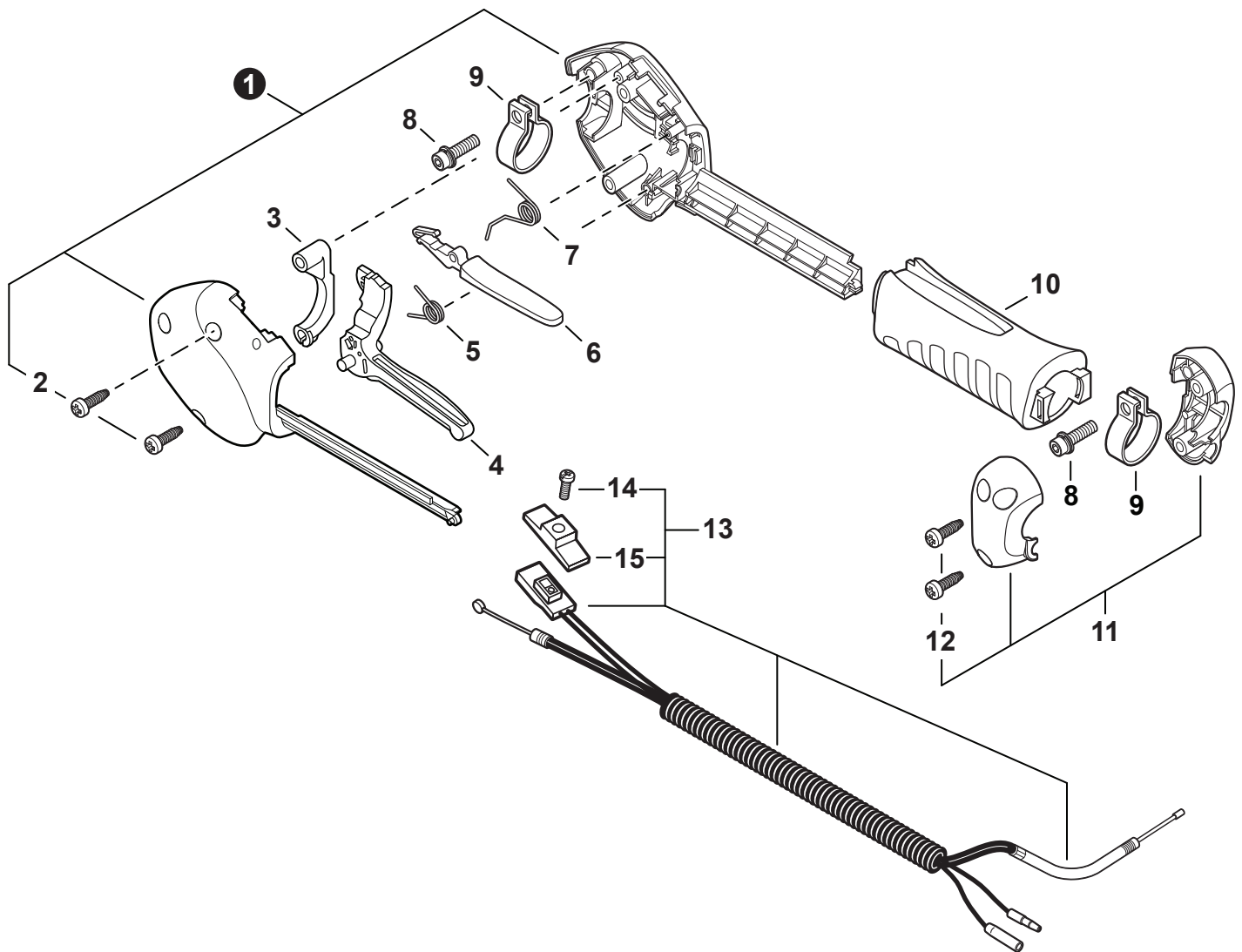
NO.	PART NUMBER	QTY.	DESCRIPTION	NOM DE LA PIÈCE
1	90070200042	1	RING, SNAP Ø42	ANNEAU ÉLASTIQUE Ø42
2	90016205028	1	BOLT 5×28	BOULON 5×28
3	61092255931	1	HOLDER, MAIN PIPE	ATTACHE - TUBE DE TRANSMISSION
4	V491000180	1	CLIP	ATTACHE
5	P021048590	1	COVER ASSY, FAN	ASSEMBLAGE COUVRE-VENTILATEUR
6	90016304016	4	+BOLT 4×16	+BOULON 4×16
7	90070100012	1	+RING, SNAP 12	+ANNEAU ÉLASTIQUE 12
8	V622000020	2	+PIN, LOCATING 4	+GOUPILLE DE POSITIONNEMENT 4
9	9405106001	2	+BEARING, BALL 6001	+ROULEMENT À BILLES
10	90070200028	1	+RING, SNAP 28	+ANNEAU ÉLASTIQUE 28
11	A556000040	1	+DRUM, CLUTCH	+TAMBOUR D'EMBRAYAGE
12	17504656030	2	BOLT, CLUTCH 8×7.9×M6	BOULON D'EMBRAYAGE 8×7.9×M6
13	17504956030	2	WASHER 8.5×16×0.5	RONDELLE 8.5×16×0.5
14	A553000010	2	SHOE, CLUTCH	SABOT D'EMBRAYAGE
15	17504805530	2	WASHER 6.2×19×1.0	RONDELLE 6.2×19×1.0
16	V451000400	1	SPRING, CLUTCH	RESSORT D'EMBRAYAGE



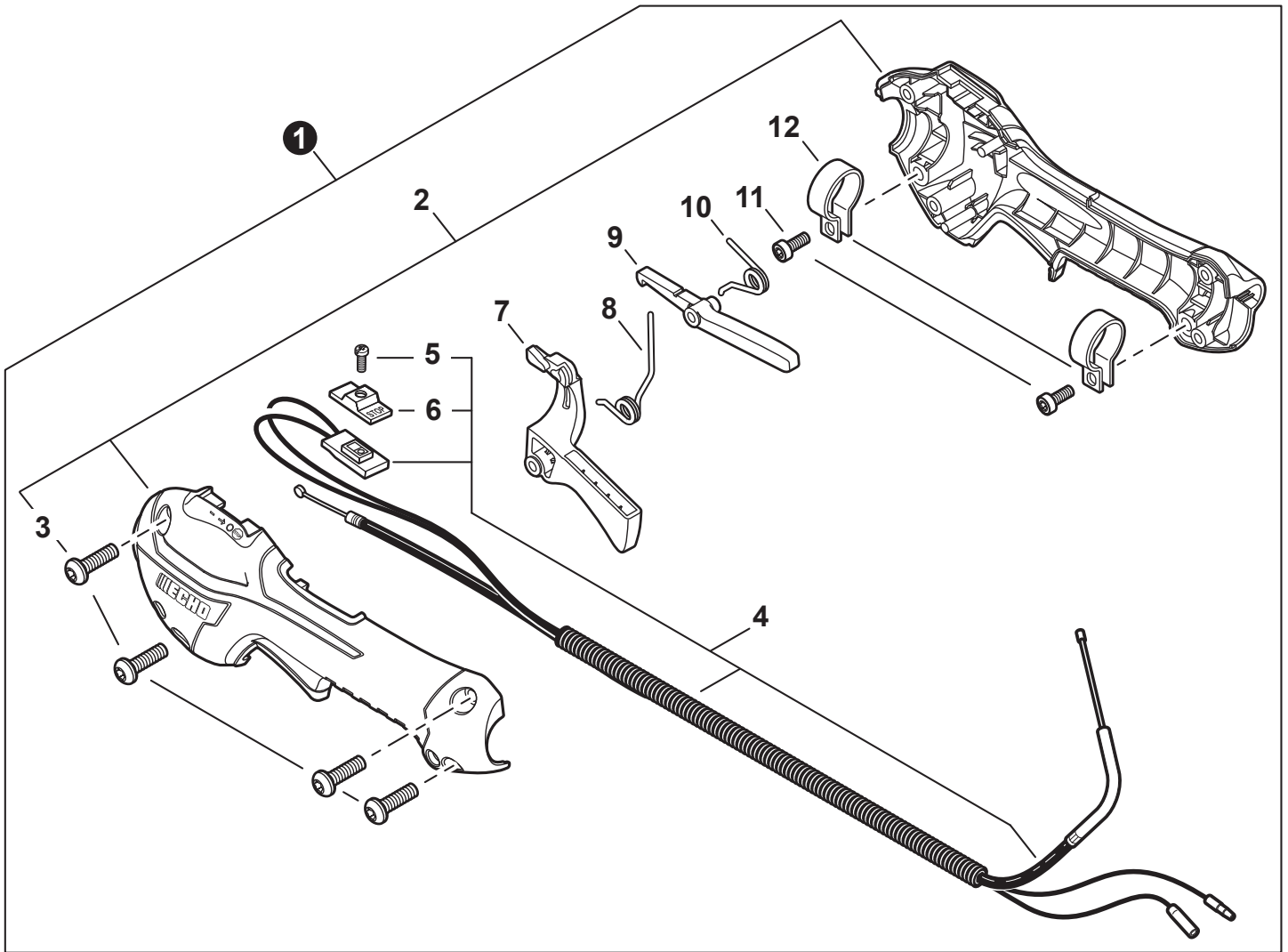
NO.	PART NUMBER	QTY.	DESCRIPTION	NOM DE LA PIÈCE
1	X505002500	1	LABEL, CAUTION	ÉTIQUETTE D'AVERTISSEMENT
2	X505001930	1	LABEL, HANDLE LOCATION	ÉTIQUETTE - LOCALISATION DE POIGNÉE
3	89015204930	1	LABEL - ALIGNMENT	ÉTIQUETTE - ALIGNEMENT
4	C050000540	1	MAIN PIPE ASSY	TUBE DE TRANSMISSION COMPLET
5	C504000050	1	DRIVESHAFT	ARBRE DE TRANSMISSION



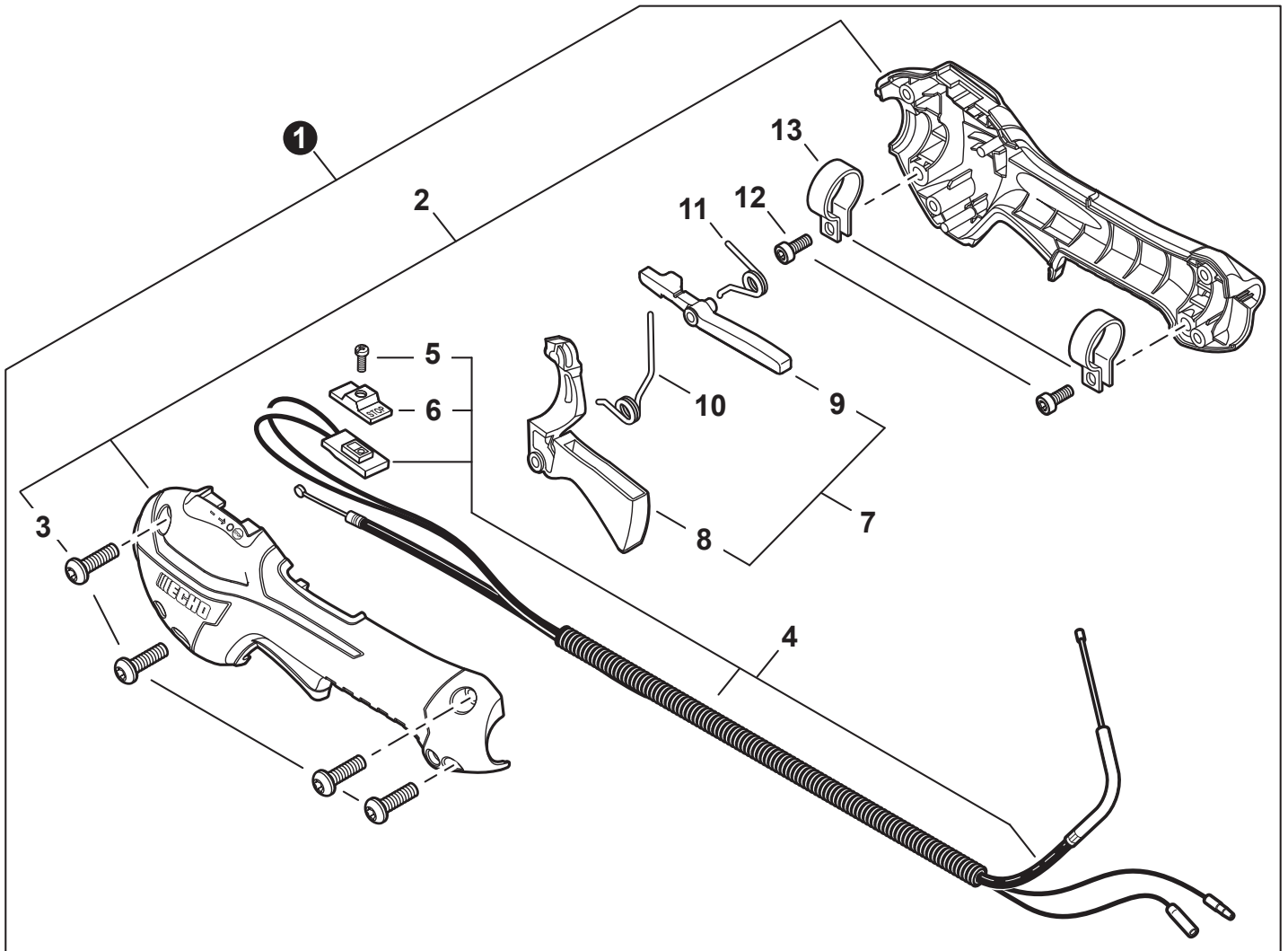
NO.	PART NUMBER	QTY.	DESCRIPTION	NOM DE LA PIÈCE
1	P021049260	1	MAIN PIPE ASSY	TUBE DE TRANSMISSION COMPLET
2	X505002500	1	+LABEL, CAUTION	+ÉTIQUETTE D'AVERTISSEMENT
3	X505001930	1	+LABEL, HANDLE LOCATION	+ÉTIQUETTE - LOCALISATION DE POIGNÉE
4	89015204930	1	+LABEL - ALIGNMENT	+ÉTIQUETTE - ALIGNEMENT
5	C504000050	1	DRIVESHAFT	ARBRE DE TRANSMISSION



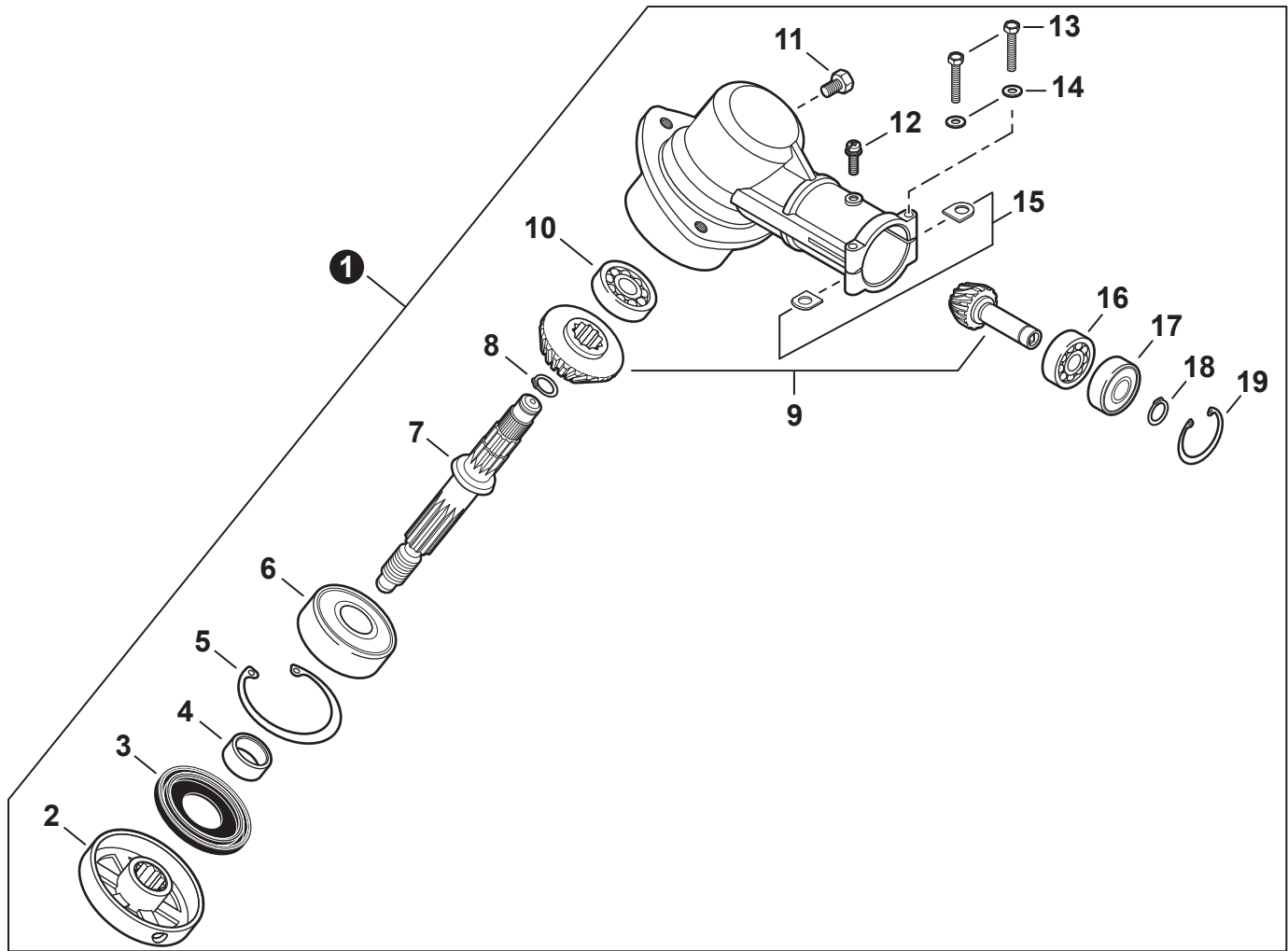
NO.	PART NUMBER	QTY.	DESCRIPTION	NOM DE LA PIÈCE
1	P021009961	1	HANDLE KIT, CONTROL	KIT DE POIGNÉE DE COMMANDE
2	88995021060	2	+SCREW 5	+VIS 5
3	C453000151	1	LOCKOUT, THROTTLE	GÂCHETTE DE SÉCURITÉ
4	C450000183	1	TRIGGER, THROTTLE	GÂCHETTE D'ACCÉLÉRATEUR
5	V452000212	1	SPRING, TORSION	RESSORT DE TORSION
6	C460000051	1	LEVER, THROTTLE LOCKOUT	LEVIER GÂCHETTE DE SÉCURITÉ
7	V452000240	1	SPRING, TORSION	RESSORT DE TORSION
8	90016205020	2	BOLT 5×20	BOULON 5×20
9	V495000680	2	CLAMP	BRIDE
10	C412000090	1	GRIP, HANDLE	POIGNÉE
11	P021009970	1	FIXTURE SET, HANDLE	ENSEMBLE SUPPORT DU POIGNÉE
12	88995021060	2	+SCREW 5	+VIS 5
13	V043000071	1	CABLE ASSY, CONTROL	CABLE DE COMMANDE COMPLET
14	9154503010	1	+SCREW 3×10	+VIS 3×10
15	A444000020	1	+KNOB, SWITCH - ORANGE	+BOUTON DU INTERRUPTEUR - ORANGE



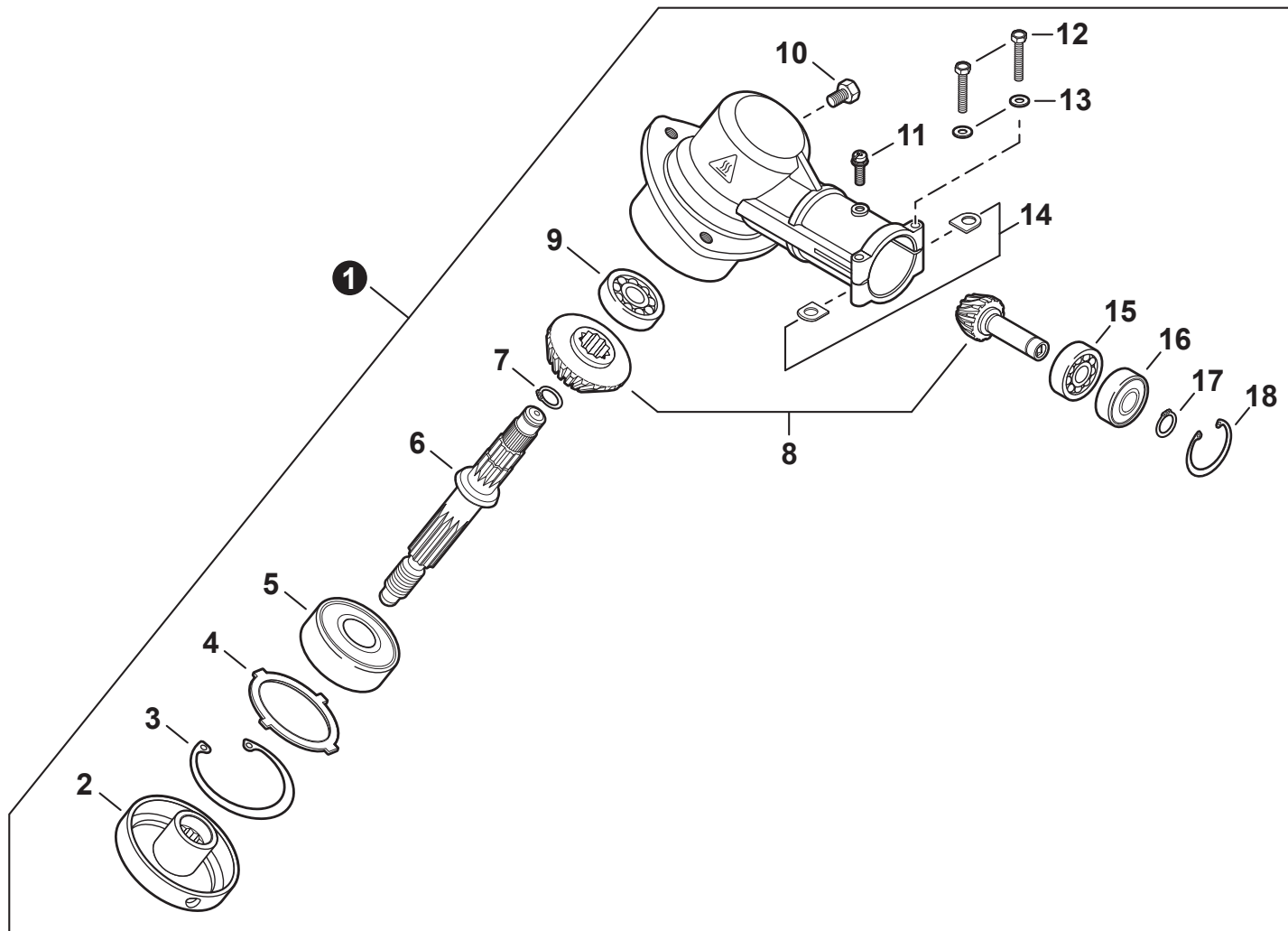
NO.	PART NUMBER	QTY.	DESCRIPTION	NOM DE LA PIÈCE
1	P021044490	1	CONTROL HANDLE ASSY	ASSEMBLAGE DE POIGNÉE DE COMMANDE
2	P021044370	1	+CONTROL HANDLE KIT	+KIT DE POIGNÉE DE COMMANDE
3	V805000000	4	++BOLT, TORX 5×16	++BOULON TORX 5×16
4	P021044760	1	+CABLE ASSY, CONTROL	+CABLE DE COMMANDE COMPLET
5	9154503010	1	++SCREW 3×10	++VIS 3×10
6	A444000020	1	++KNOB, SWITCH - ORANGE	++BOUTON DU INTERRUPTEUR - ORANGE
7	C453000480	1	+TRIGGER, THROTTLE	+GÂCHETTE D'ACCÉLÉRATEUR
8	V452001520	1	+SPRING, TORSION	+RESSORT DE TORSION
9	C460000440	1	+LEVER, THROTTLE LOCKOUT	+LEVIER GÂCHETTE DE SÉCURITÉ
10	V452001510	1	+SPRING, TORSION	+RESSORT DE TORSION
11	V805000150	2	+BOLT, TORX 5×16	+BOULON TORX 5×16
12	V495003020	1	+CLAMP	+BRIDE



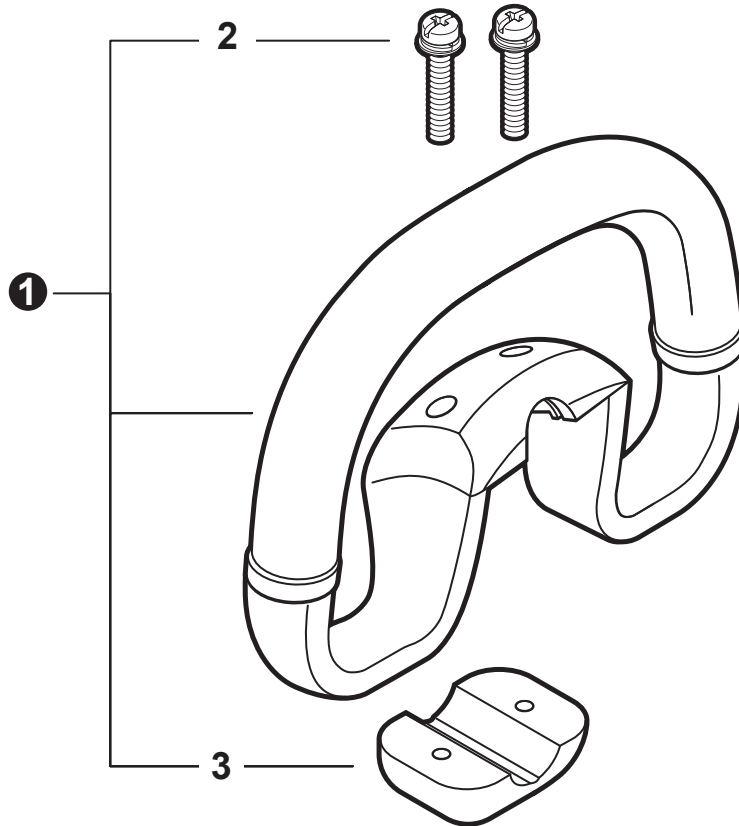
NO.	PART NUMBER	QTY.	DESCRIPTION	NOM DE LA PIÈCE
1	P021044492	1	CONTROL HANDLE ASSY	ASSEMBLAGE DE POIGNÉE DE COMMANDE
2	P021044370	1	+CONTROL HANDLE KIT	+KIT DE POIGNÉE DE COMMANDE
3	V805000000	4	++BOLT, TORX 5×16	++BOULON TORX 5×16
4	P021044760	1	+CABLE ASSY, CONTROL	+CABLE DE COMMANDE COMPLET
5	9154503010	1	++SCREW 3×10	++VIS 3×10
6	A444000020	1	++KNOB, SWITCH - ORANGE	++BOUTON DU INTERRUPTEUR - ORANGE
7	P021047440	1	+THROTTLE LOCKOUT KIT	+KIT DE GÂCHETTE DE SÉCURITÉ
8	C453000482	1	++TRIGGER, THROTTLE	++GÂCHETTE D'ACCÉLÉRATEUR
9	C460000441	1	++LEVER, THROTTLE LOCKOUT	++LEVIER GÂCHETTE DE SÉCURITÉ
10	V452001520	1	+SPRING, TORSION	+RESSORT DE TORSION
11	V452001510	1	+SPRING, TORSION	+RESSORT DE TORSION
12	V805000150	2	+BOLT, TORX 5×16	+BOULON TORX 5×16
13	V495003020	1	+CLAMP	+BRIDE



NO.	PART NUMBER	QTY.	DESCRIPTION	NOM DE LA PIÈCE
1	61040057732	1	GEAR CASE ASSY	BOÎTIER D'ENGRENAGE COMPLET
2	61031347731	1	+PLATE, ADAPTOR - UPPER	+PLAQUE ADAPTATRICE SUPÉRIEUR
3	61041307130	1	+SEAL, OIL 22	+JOINT D'HUILE 22
4	61031507130	1	+SPACER 11.8×15×9	+ENTRETOISE 11.8×15×9
5	90070200032	1	+RING, SNAP Ø32	+ANNEAU ÉLASTIQUE Ø32
6	90081006201	1	+BEARING, BALL 6201	+ROULEMENT À BILLES 6201
7	61036008931	1	+SHAFT, GEAR	+ARBRE-PIGNON
8	90070600012	1	+RING, SNAP Ø12	+ANNEAU ÉLASTIQUE Ø12
9	61030040930	1	+GEAR SET	+SET D'ENGRENAGES
10	90080000609	1	+BEARING, BALL 609	+ROULEMENT À BILLES 609
11	61043450031	1	+BOLT M8×8	+BOULON M8×8
12	90024205010	1	+SCREW 5×10	+VIS 5×10
13	90010005035	2	+BOLT 5×35 SP	+BOULON 5×35 SP
14	90060000005	2	+WASHER, FLAT 5.5×10×0.8	+RONDELLE 5.5×10×0.8
15	61023904130	2	+D-WASHER	+RONDELLE EN D
16	90085506900	1	+BEARING, BALL 6900	+ROULEMENT À BILLES 6900
17	90085806900	1	+BEARING, BALL 6900-Z	+ROULEMENT À BILLES 6900-Z
18	90070600010	1	+RING, SNAP Ø10	+ANNEAU ÉLASTIQUE Ø10
19	90070200022	1	+RING, SNAP Ø22	+ANNEAU ÉLASTIQUE Ø22

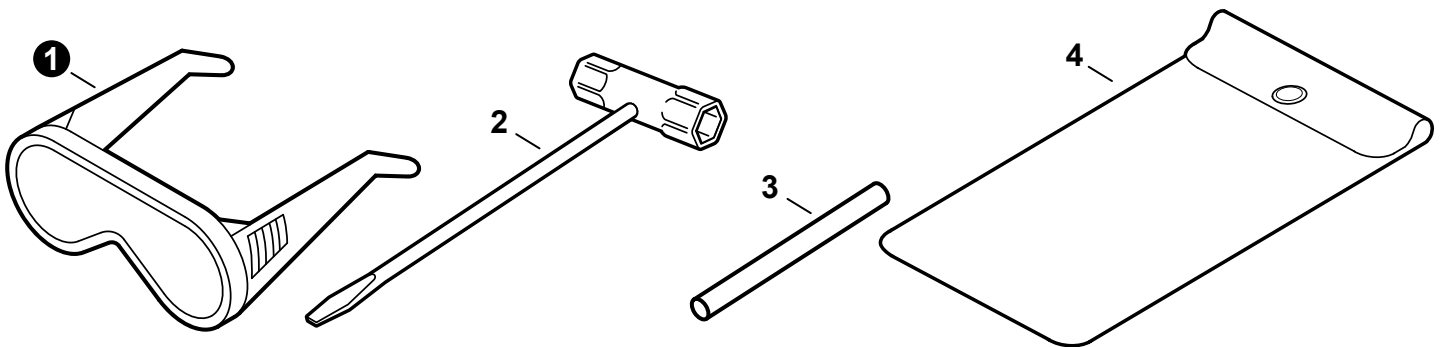


NO.	PART NUMBER	QTY.	DESCRIPTION	NOM DE LA PIÈCE
1	P021044530	1	GEAR CASE ASSY	BOÎTIER D'ENGRENAGE COMPLET
2	C535000210	1	+PLATE, ADAPTOR - UPPER	+PLAQUE ADAPTATRICE SUPÉRIEUR
3	90070200032	1	+RING, SNAP Ø32	+ANNEAU ÉLASTIQUE Ø32
4	V340000180	1	+WASHER	+RONDELLE
5	90081206201	1	+BEARING, BALL 6201	+ROULEMENT À BILLES 6201
6	61036008931	1	+SHAFT, GEAR	+ARBRE-PIGNON
7	90070600012	1	+RING, SNAP Ø12	+ANNEAU ÉLASTIQUE Ø12
8	61030040930	1	+GEAR SET	+SET D'ENGRENAGES
9	9406000609	1	+BEARING, BALL 609	+ROULEMENT À BILLES 609
10	61043450031	1	+BOLT M8×8	+BOULON M8×8
11	90024205010	1	+SCREW 5×10	+VIS 5×10
12	90010005035	2	+BOLT 5×35 SP	+BOULON 5×35 SP
13	90060000005	2	+WASHER, FLAT 5.5×10×0.8	+RONDELLE 5.5×10×0.8
14	61023904130	2	+D-WASHER	+RONDELLE EN D
15	9406006900	1	+BEARING, BALL 6900	+ROULEMENT À BILLES 6900
16	9406306900	1	+BEARING, BALL 6900Z	+ROULEMENT À BILLES 6900Z
17	90070600010	1	+RING, SNAP Ø10	+ANNEAU ÉLASTIQUE Ø10
18	90070200022	1	+RING, SNAP Ø22	+ANNEAU ÉLASTIQUE Ø22

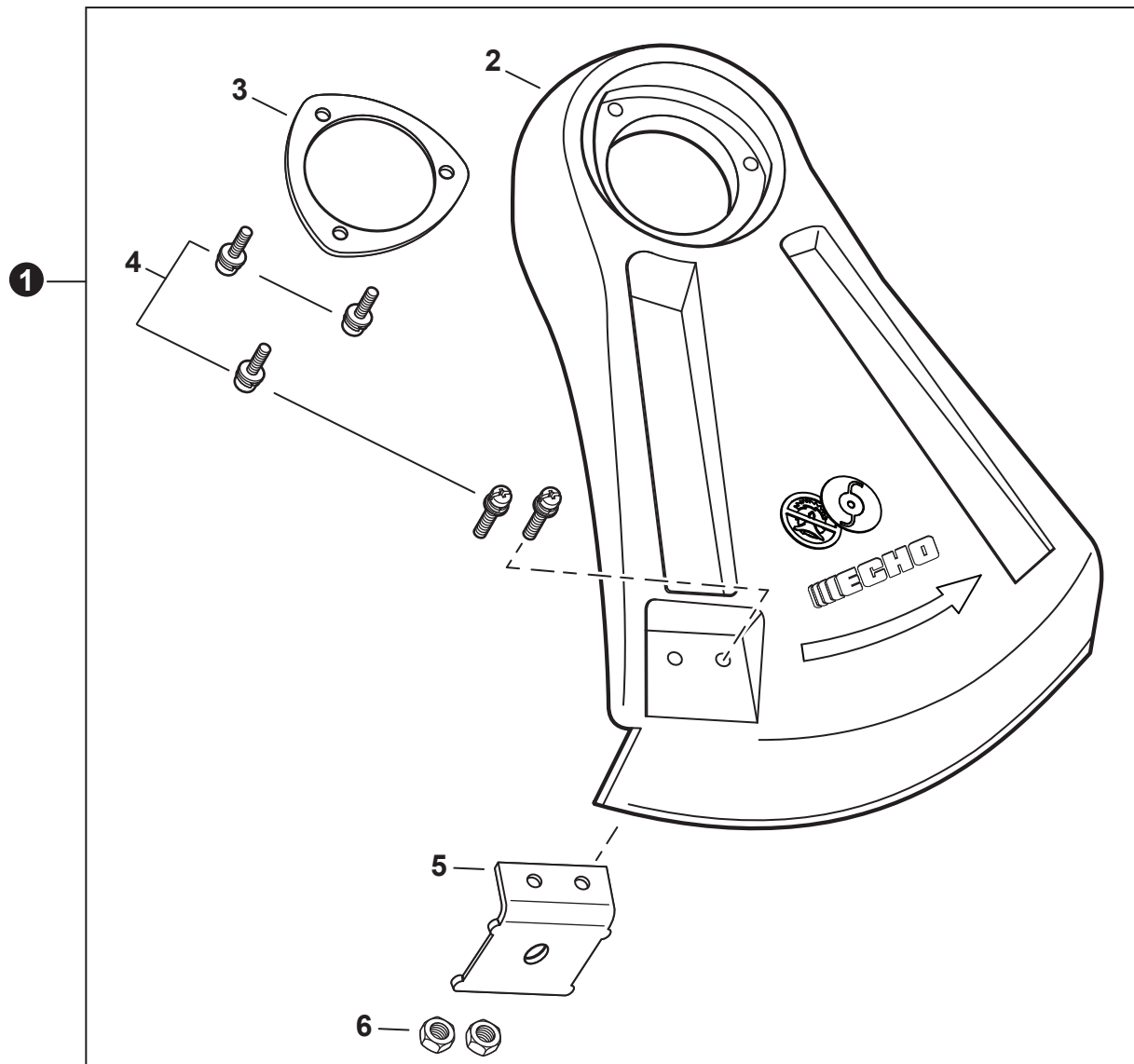


NO.	PART NUMBER	QTY.	DESCRIPTION	NOM DE LA PIÈCE
1	P021008322	1	HANDLE ASSY - SUPPORT	ASSEMBLAGE POIGNÉE DE SUPPORT
2	90024205040	2	+SCREW 5×40	+VIS 5×40
3	C423000190	1	+BRACKET, HANDLE	+SUPPORT DU POIGNÉE

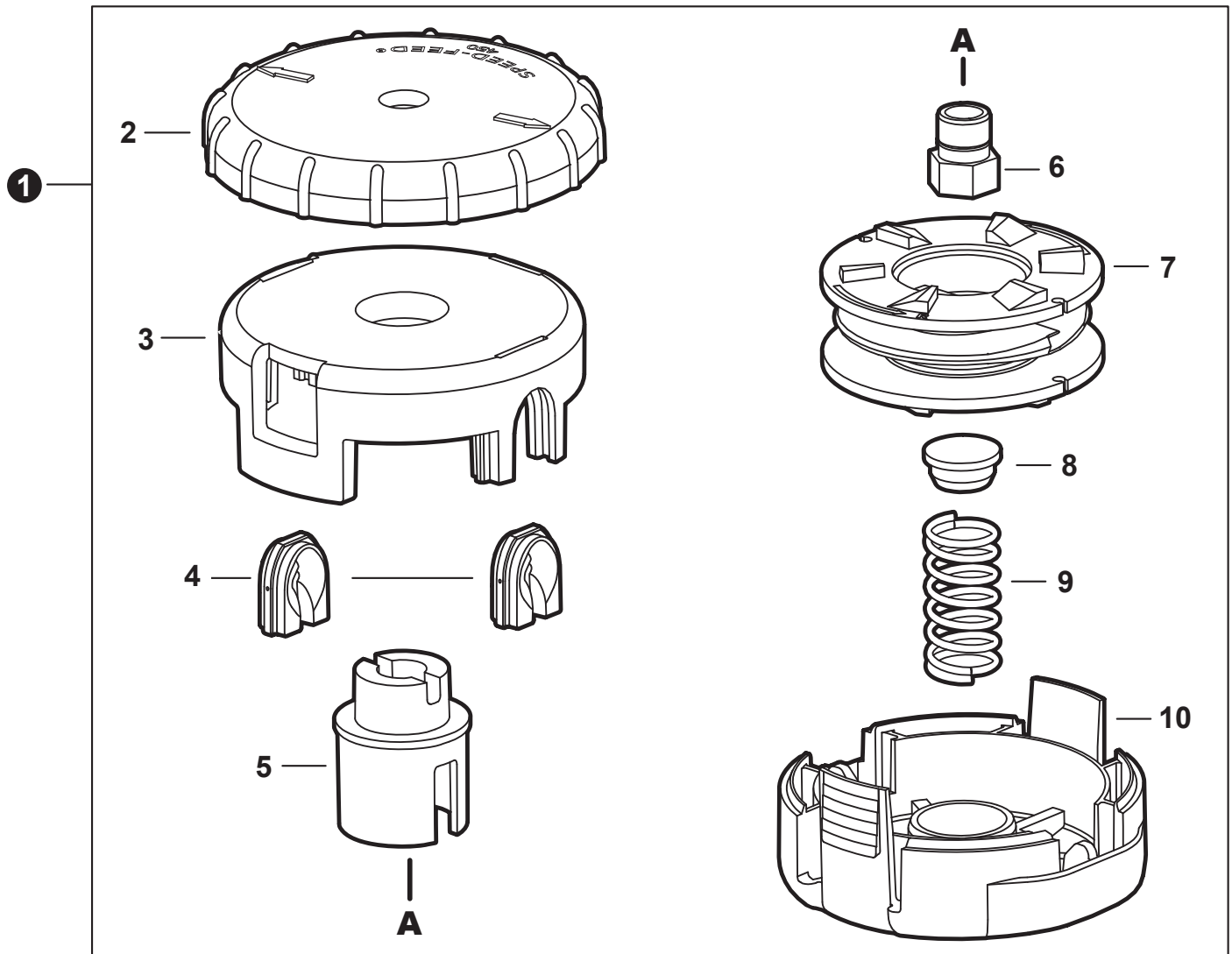
Tools
Outils



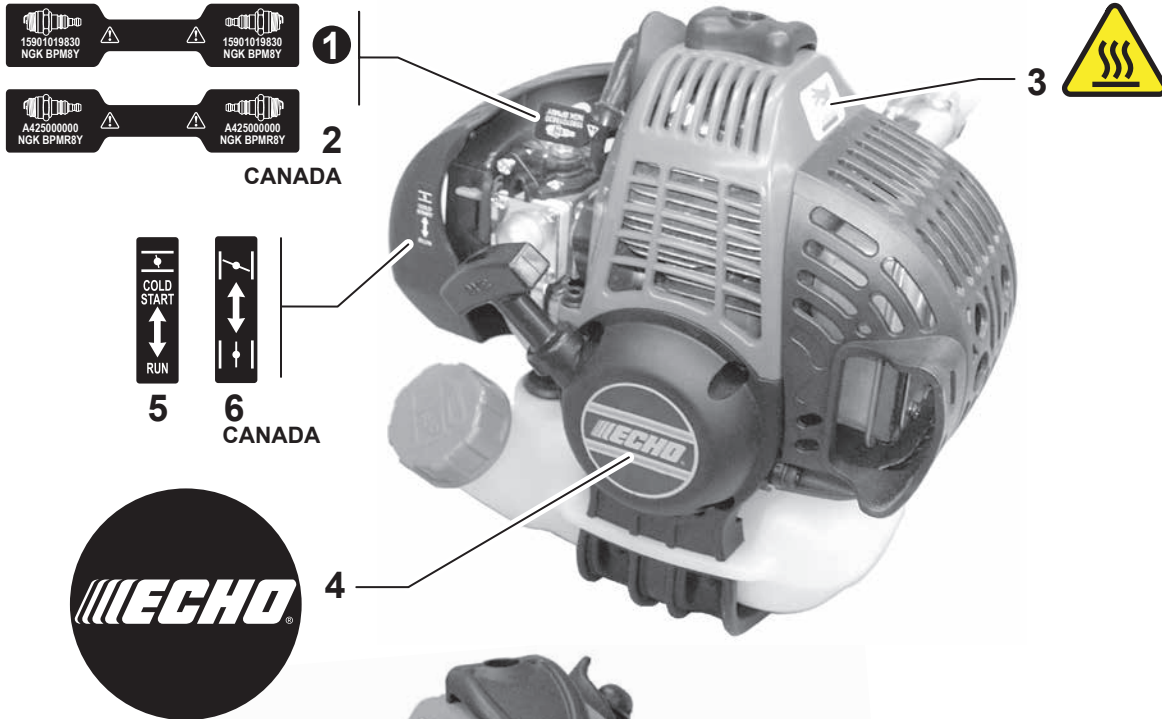
NO.	PART NUMBER	QTY.	DESCRIPTION	NOM DE LA PIÈCE
1	X690000050	1	GLASSES, SAFETY	LUNETTES DE SÉCURITÉ
2	X602000020	1	T-WRENCH 17×19 L200	CLÉ EN T 17×19 L200
3	X606000080	1	TOOL, LOCKING 5×120mm	OUTIL DE VERROUILLAGE 5×120mm
4	89851007130	1	BAG, TOOL	SAC À OUTILS



NO.	PART NUMBER	QTY.	DESCRIPTION	NOM DE LA PIÈCE
1	P021001393	1	DEBRIS SHIELD KIT	KIT DE PARE-DÉBRIS
2	C550000032	1	+SHIELD, DEBRIS PLASTIC	+PARE-DÉBRIS PLASTIQUE
3	C552000110	1	+PLATE, SHIELD Ø49.5 MM	+PLAQUE DE PROTECTION Ø49.5 MM
4	90023805016	5	+SCREW 5×16	+VIS 5×16
5	69901644330	1	+CUTTER, LINE	+COUPEAU-LIGNE
6	90050000005	2	+NUT 5	+ÉCROU 5



NO.	PART NUMBER	QTY.	DESCRIPTION	NOM DE LA PIÈCE
1	99944200903	1	TRIMMER HEAD, SPEED-FEED 450	TÊTE DE COUPE SPEED-FEED 450
2	E415000111	1	+KNOB	+BOUTON
3	X470000211	1	+HOUSING, SPOOL	+CORPS DE BOBINE
4	X475000050	2	+EYELET	+PASSE-CÂBLE
5	X476000021	1	+HUB, SPOOL	+MOYEU DE BOBINE
6	V160000060	1	+BUSHING LH M10×1.25 FEMALE	+MANCHON LH M10×1.25 FEMELLE
7	X473000031	1	+SPOOL LH	+BOBINE LH
8	V494000280	1	+CAP, SPRING	+BOUCHON DE RESSORT
9	V450000871	1	+SPRING, COMPRESSION	+RESSORT DE COMPRESSION
10	X472000031	1	+COVER, SPOOL	+COUVERCLE DE BOBINE



NO.	PART NUMBER	QTY.	DESCRIPTION	NOM DE LA PIÈCE
1	X532000671	1	LABEL, SPARK PLUG - BPM8Y	ÉTIQUETTE BOUGIE BPM8Y
2	X532000720	1	LABEL, SPARK PLUG - BPMR8Y	ÉTIQUETTE BOUGIE BPMR8Y
3	X505008220	1	LABEL, CAUTION - HOT	ÉTIQUETTE D'AVERTISSEMENT CHAUD
4	X502000330	1	LABEL, ECHO	ÉTIQUETTE ECHO
5	89012152730	1	LABEL, CHOKE	ÉTIQUETTE - ÉTRANGLEUR
6	89033252730	1	LABEL, CHOKE	ÉTIQUETTE - ÉTRANGLEUR
7	X547001970	1	LABEL - MODEL SRM-266	ÉTIQUETTE MODÈLE SRM-266
8	X547001980	1	LABEL - MODEL SRM-266S	ÉTIQUETTE MODÈLE SRM-266S
9	X547001990	1	LABEL - MODEL SRM-266T	ÉTIQUETTE MODÈLE SRM-266T
10	X547002000	1	LABEL - MODEL SRM-266U	ÉTIQUETTE MODÈLE SRM-266U

NO.	PART NUMBER	QTY.	DESCRIPTION	NOM DE LA PIÈCE
1	P021011000	1	GASKET KIT	KIT DE JOINTS
2	10024242030	1	+GASKET, CRANKCASE	+JOINT CARTER DE MOTEUR
3	V100000210	1	+GASKET, CYLINDER	+JOINT CYLINDRE
4	V103000210	1	+HEAT SHIELD, INTAKE	+BOUCLIER THERMIQUE ADMISSION
5	V103000270	1	+GASKET, INTAKE	+JOINT D'ADMISSION
6	V104000780	1	+HEAT SHIELD, EXHAUST	+BOUCLIER THERMIQUE ÉCHAPPEMENT
7	V104000790	1	+GASKET, EXHAUST	+JOINT D'ÉCHAPPEMENT
8	90125	1	TUNE-UP KIT - REPOWER	KIT DE MISE AU POINT - REPOWER
9	A226000371	1	+PRE-FILTER, FOAM	+PRÉ-FILTRE EN MOUSSE
10	A226000472	1	+FILTER, AIR - DOUBLE LAYER	+FILTRE, AIR - COUCHE DOUBLE
11	A369000001	1	+FILTER, FUEL	+FILTRE À CARBURANT
12	A425000000	1	+SPARK PLUG - BPMR-8Y	+BOUGIE BPMR-8Y
13	90105	1	FUEL SYSTEM KIT - REPOWER	KIT DE SYSTÈME DE CARBURANT - REPOWER
14	A356000031	1	+VENT ASSY	+ÉVENT COMPLET
15	V490001230	1	+CLIP Ø6.5MM	+ATTACHE Ø6.5MM
16	V471001180	1	+PIPE, VENT 3×6×35 BLACK	+TUYAU ÉVENT 3×6×35 NOIR
17	V470000580	1	+PIPE, FUEL 3×5×195 BLACK	+TUYAU DE CARBURANT 3×5×195 NOIR
18	13201040830	1	+PIPE, FUEL 3×6×75 CLEAR	+TUYAU DE CARBURANT 3×6×75 CLAIR
19	13211555930	1	+GROMMET, FUEL	+RONDELLE DE CARBURANT
20	V490001240	1	+CLIP Ø6	+ATTACHE Ø6
21	A369000000	1	+FILTER, FUEL 125-528	+FILTRE À CARBURANT 125-528
22	90137-1	1	FUEL SYSTEM KIT - REPOWER	KIT DE SYSTÈME DE CARBURANT - REPOWER
23	A356000031	1	+VENT ASSY	+ÉVENT COMPLET
24	V490001230	1	+CLIP Ø6.5MM	+ATTACHE Ø6.5MM
25	V471001180	1	+PIPE, VENT 3×6×35 BLACK	+TUYAU ÉVENT 3×6×35 NOIR
26	V471003710	1	+PIPE, FUEL - 3×5×67 - BLACK	+TUYAU DE CARBURANT 3×5×67 NOIR
27	13201040830	1	+PIPE, FUEL 3×6×75 CLEAR	+TUYAU DE CARBURANT 3×6×75 CLAIR
28	13211555930	1	+GROMMET, FUEL	+RONDELLE DE CARBURANT
29	V186000520	1	+CONNECTOR, PIPE Ø5×Ø3.5	+CONNEXION DE TUYAU Ø5×Ø3.5
30	V490001240	2	+CLIP Ø6	+ATTACHE Ø6
31	V471003650	1	+PIPE, FUEL - 3×5×125 - BLACK	+TUYAU DE CARBURANT 3×5×125 NOIR
32	A369000000	1	+FILTER, FUEL 125-528	+FILTRE À CARBURANT 125-528
33	V107000150	1	+GASKET, FUEL CAP	+JOINT BOUCHON DE CARBURANT
34	90010	1	CAP/VENT KIT - REPOWER	KIT BOUCHON/ÉVENT - REPOWER
35		1	+CAP, FUEL	+BOUCHON DE CARBURANT
36	A356000031	1	+VENT ASSY	+ÉVENT COMPLET
37	13101655830	1	+GASKET, FUEL CAP	+JOINT BOUCHON DE CARBURANT
38	90014	1	PIPE, FUEL - REPOWER BULK 3×5mm BLACK	TUYAU EN VRAC REPOWER 3×5mm NOIR
39	90017	1	PIPE, FUEL - REPOWER BULK 3×6mm CLEAR	TUYAU EN VRAC REPOWER 3×6mm CLAIR
40	90015	1	PIPE, FUEL - REPOWER BULK 3×6mm BLACK	TUYAU EN VRAC REPOWER 3×6mm NOIR
41	99944440000	1	ROPE, STARTER - REPOWER BULK Ø3	CORDE DU DÉMARREUR EN VRAC REPOWER