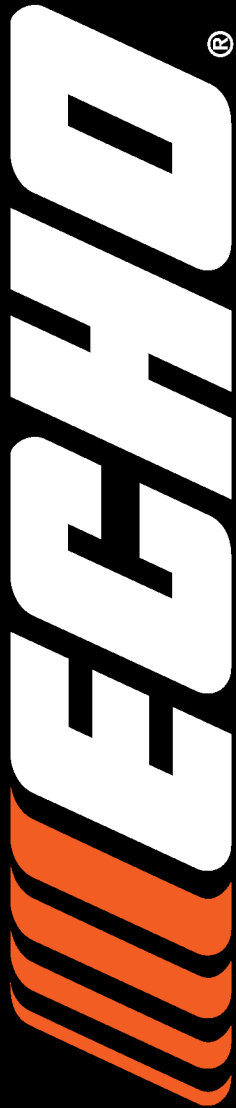


# CS600P Chain Saw

Scie à Chaîne  
59.8cc

S/N: C03704001001 - C03704999999



## Optional Attachments & Accessories

### Guide Bars

Guide Bar - 16" (.050" Ga)	16D0PD3860	Guide-chaîne - 16" (.050" Ga)
Guide Bar - 16" (.050" Ga)	16D0PS3860	Guide-chaîne - 16" (.050" Ga)
Guide Bar - 20" (.050" Ga)	20D0PD3870	Guide-chaîne - 20" (.050" Ga)
Guide Bar - 20" (.050" Ga)	20D0PS3870	Guide-chaîne - 20" (.050" Ga)
Guide Bar - 24" (.050" Ga)	24D0PD3881	Guide-chaîne - 24" (.050" Ga)
Guide Bar - 24" (.050" Ga)	24D0PS3881	Guide-chaîne - 24" (.050" Ga)
Guide Bar - 27" (.050" Ga)	27D0PS3893	Guide-chaîne - 27" (.050" Ga)

## Connexions et accessoires facultatifs

### Guide-chaînes

### Sawing Chains

Sawing Chain - 16" (.050" Ga)	72LGX60CQ	Chaîne de sciage - 16" (.050" Ga)
Sawing Chain - 20" (.050" Ga)	72LGX70CQ	Chaîne de sciage - 20" (.050" Ga)
Sawing Chain - 24" (.050" Ga)	72LGX81CQ	Chaîne de sciage - 24" (.050" Ga)
Sawing Chain - 27" (.050" Ga)	72LGX93CQ	Chaîne de sciage - 27" (.050" Ga)
Sawing Chain - 16" (.050" Ga)	72LPX60CQ	Chaîne de sciage - 16" (.050" Ga)
Sawing Chain - 20" (.050" Ga)	72LPX70CQ	Chaîne de sciage - 20" (.050" Ga)
Sawing Chain - 24" (.050" Ga)	72LPX81CQ	Chaîne de sciage - 24" (.050" Ga)
Sawing Chain - 27" (.050" Ga)	72LPX93CQ	Chaîne de sciage - 27" (.050" Ga)
Sawing Chain - 20" (.050" Ga)	72V70CQ	Chaîne de sciage - 20" (.050" Ga)
Sawing Chain - 24" (.050" Ga)	72V81CQ	Chaîne de sciage - 24" (.050" Ga)
Sawing Chain - 27" (.050" Ga)	72V93CQ	Chaîne de sciage - 27" (.050" Ga)

### Chaînes de sciage

**TABLE OF CONTENTS - TABLE DES MATIÈRES**

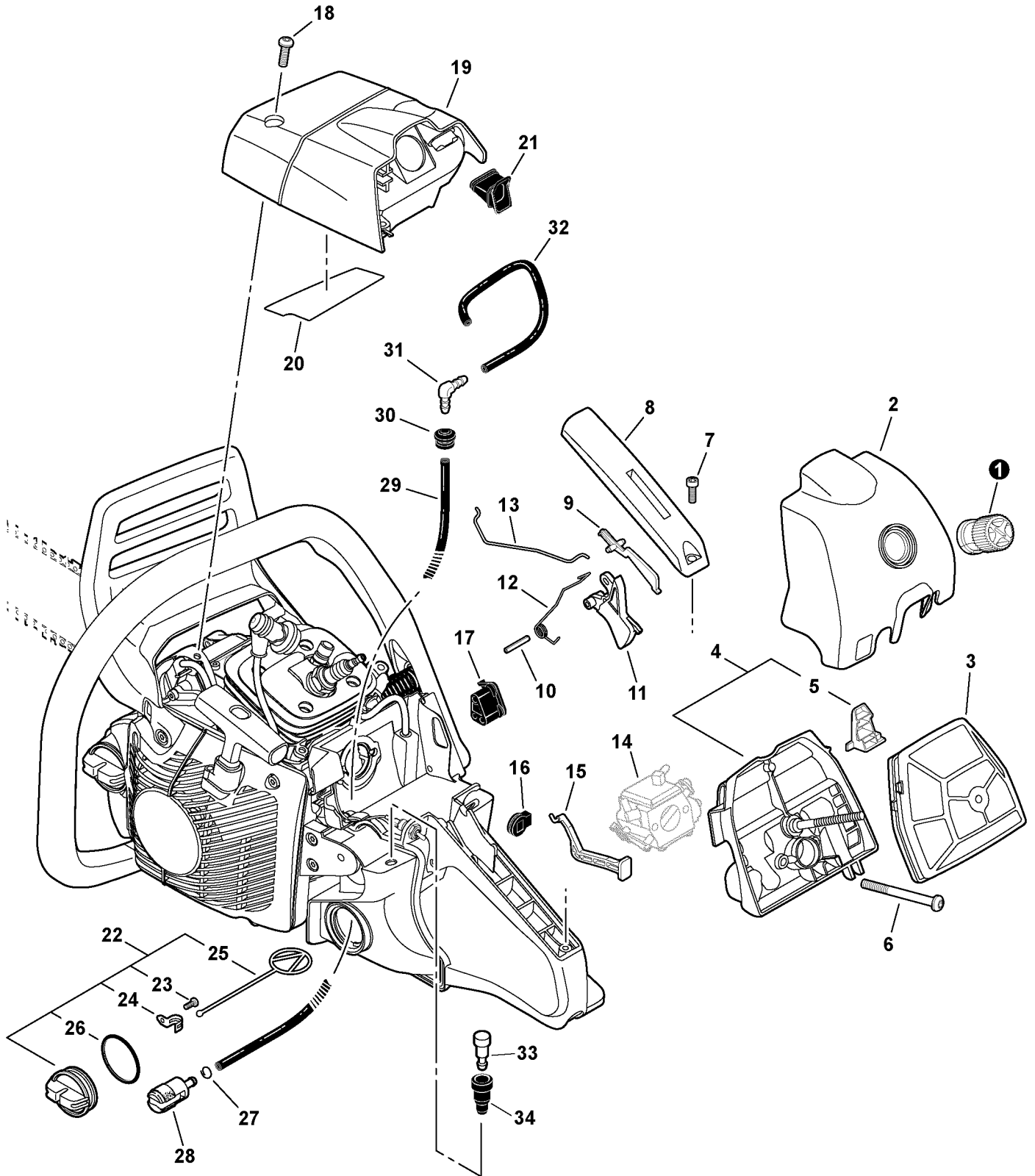
*Click Any Diagram Description Below To View That Diagram*

*Cliquez sur n'importe quelle description de diagramme ci-après pour visualiser ce diagramme*

<b>Intake, Throttle Control, Fuel System</b> .....	3
Admission, Commande des Gaz, Système d'alimentation en Carburant	
<b>Carburetor -- HDA-268</b> .....	5
Carburateur -- HDA-268	
<b>Exhaust</b> .....	7
Échappement	
<b>Chain Brake</b> .....	8
Frein de chaîne	
<b>Clutch</b> .....	10
Embrayage	
<b>Starter</b> .....	11
Démarrreur	
<b>Ignition</b> .....	12
Allumage	
<b>Handles, Oil System</b> .....	13
Poignées, circuit d'huile	
<b>Engine, Crankcase</b> .....	15
Moteur, carter de moteur	
<b>Labels</b> .....	16
Étiquettes	
<b>Tools</b> .....	17
Outils	
<b>Part Number Index</b> .....	18
Increment De Numero De La Piece	



**NOTES -- REMARQUES**

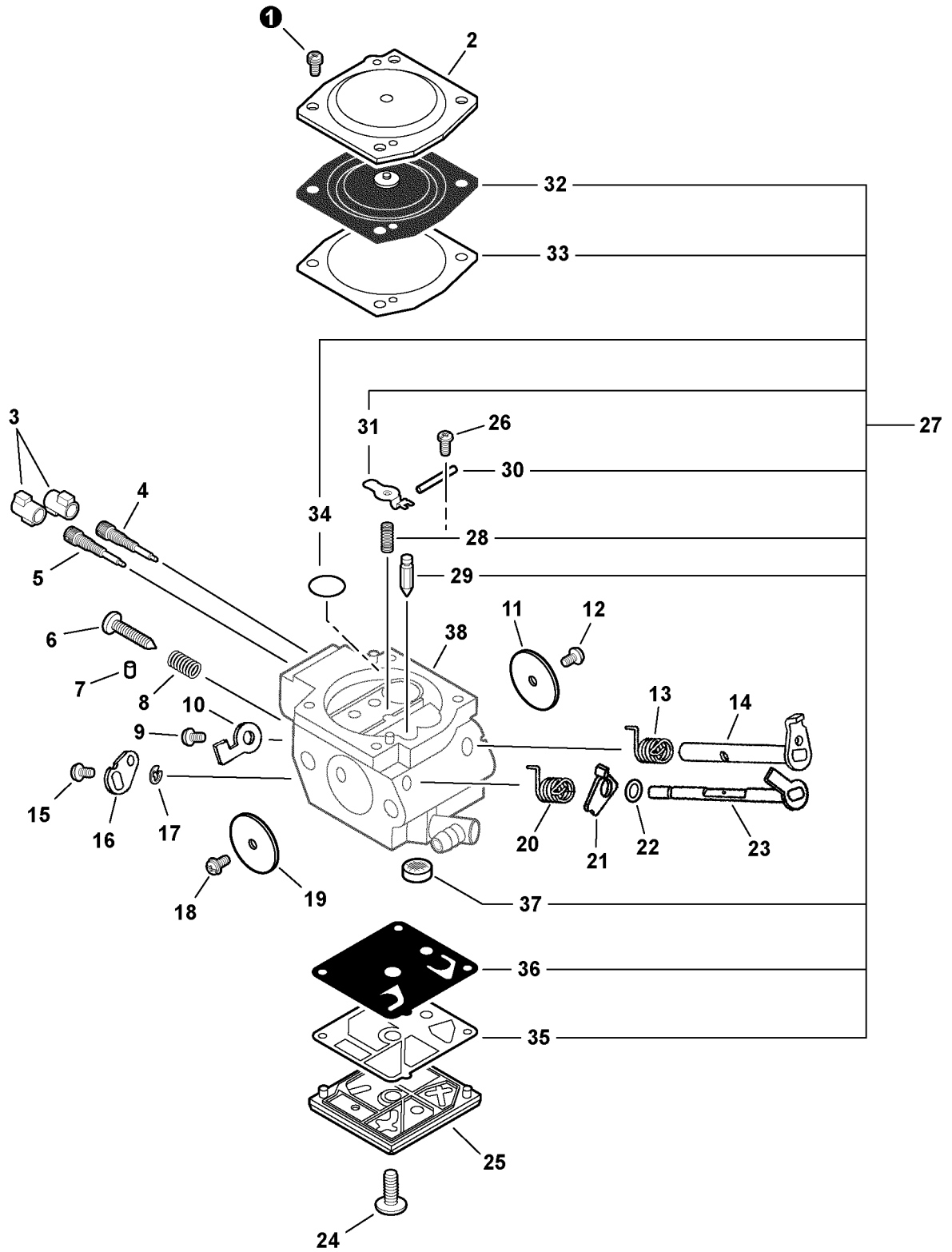


010 0013 000

①	A235000190	1	KNOB, AIR FILTER COVER	BOUTON, COUVRE-FILTRE, AIR
2	A232000471	1	COVER, AIR CLEANER	COUVRE-FILTRE, AIR
3	P021016370	1	FILTER, AIR	FILTRE, AIR
4	P021016020	1	CASE, AIR CLEANER	BOÎTIER, FILTRE À AIR
5	A219000000	1	SHUTTER, AIR	VOLET D'AIR
6	V805000030	2	SCREW - 5X50	VIS - 5X50
7	V804000000	1	SCREW - 4X12 -- TAPPING	VIS - 4X12 -- AUTOTARAUDEUSE
8	C411000001	1	COVER, HANDLE	COUVRE-POIGNÉE
9	17809037930	1	LEVER, THROTTLE LOCKOUT	LEVIER, VERROUILLAGE
10	90034540025	1	PIN, SPRING - 4X25	GOUPILLE, RESSORT - 4X25
11	C450000360	1	TRIGGER, THROTTLE	GÂCHETTE, ACCÉLÉRATEUR
12	V452000260	1	SPRING, TRIGGER	RESSORT, GÂCHETTE
13	C454000170	1	ROD, THROTTLE	TIGE, ACCÉLÉRATEUR
14	-----	1	CARBURETOR <sup>(1)</sup>	CARBURATEUR <sup>(1)</sup>
15	A241000170	1	ROD, CHOKE	TIGE, ÉTRANGLEUR
16	V130000030	1	GROMMET, CHOKE	OEILLET D'ÉTRANGLEUR
17	V131000020	1	GROMMET, NEEDLE	OEILLET, POINTEAU
18	V805000000	3	SCREW - 5X16 -- TAPPING	VIS - 5X16 -- AUTOTARAUDEUSE
19	A160001080	1	COVER, ENGINE	COUVRE-MOTEUR
20	V341000140	1	DEFLECTOR, HEAT	DÉFLECTEUR, CHALEUR
21	A239000070	1	DUCT, INTAKE	ADMISSION AIR DU CONDUIT
22	13100437632	1	CAP ASY	CAP ASY
23	90024603008	1	SCREW - 3X8	VIS - 3X8
24	13105019830	1	RETAINER, CONNECTOR	ATTACHE, CONNECTEUR
25	13105119830	1	CONNECTOR, CAP	CONNECTEUR, CAPUCHON
26	V581000600	1	O-RING	JOINT TORRIQUE
27	13201309820	1	CLIP - 6	ANNEAU - 6
28	13120519831	1	FILTER, FUEL	FILTRE, ESSENCE
29	V471000600	1	PIPE - 3X5X120 -- BLACK <sup>(2)</sup>	TUYAU - 3X5X120 -- NOIR <sup>(2)</sup>
30	13211501461	1	GROMMET	OEILLET
31	V186000080	1	CONNECTOR, PIPE	CONNECTEUR, TUYAU
32	13011014530	1	PIPE - 3X6X135 -- BLACK <sup>(3)</sup>	TUYAU - 3X6X135 -- NOIR <sup>(3)</sup>
33	13130056431	1	VENT, FUEL TANK	ASS. ÉVENT
34	A359000000	1	GROMMET	OEILLET

**(FOOTNOTE)** 1 - See Carburetor Diagram For Details  
2 - RePower BULK OPTION: 90014  
3 - RePower BULK OPTION: 90015

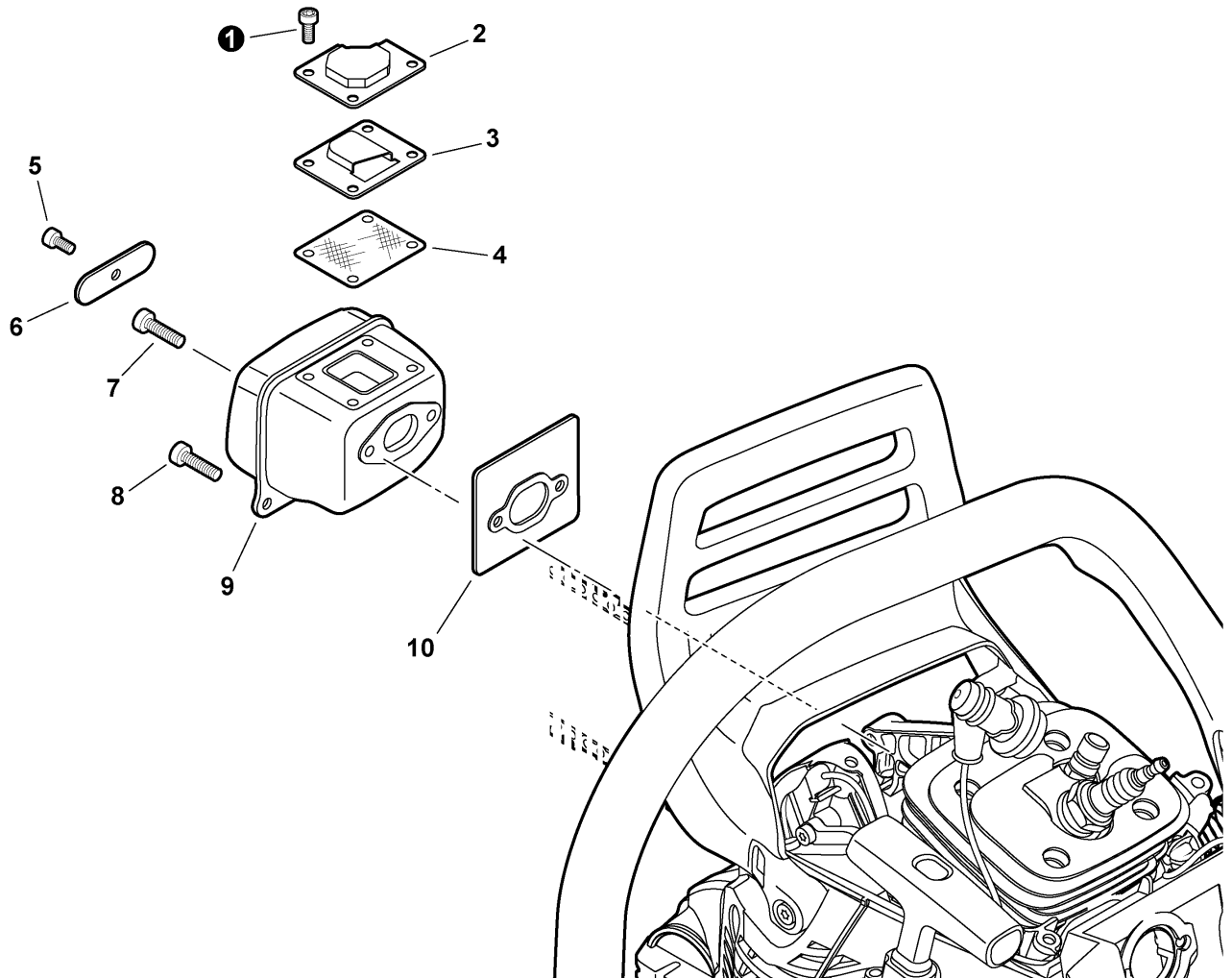
**(APOSTILLE)** 1 - Voir le diagramme de carburateur pour des détails  
2 - OPTION EN BLOC de RePower: 90014  
3 - OPTION EN BLOC de RePower: 90015



	A021001660	1	CARBURETOR -- HDA-268	CARBURATEUR -- HDA-268
①	+ 12313002960	4	SCREW	VIS
2	+ 12314217330	1	COVER, DIAPHRAGM	COUVRE-MEMBRANE
3	+ P003000010	2	CAP, LIMITER	CAPUCHON, LIMITEUR
4	+ 12311802261	1	NEEDLE - LOW SPEED	POINTEAU - HAUTE VITESSE
5	+ 12312032631	1	NEEDLE - HIGH SPEED	POINTEAU - HAUTE VITESSE
6	+ 12313404260	1	SCREW, IDLE ADJUST	VIS, RÉGLAGE RALENTI
7	+ 12317815030	1	PLUG, FRICTION	BOUCHON, FRICTION
8	+ 12313304260	1	SPRING, IDLE ADJUST	RESSORT, RÉGLAGE RALENTI
9	+ 12311438830	1	SCREW	VIS, ATTACHE ACCÉLÉRATEUR
10	+ 12315630830	1	STOP, THROTTLE	ARRÊT, ACCÉLÉRATEUR
11	+ 12313216130	1	VALVE, THROTTLE	PAPILLON, ACCÉLÉRATEUR
12	+ 12311405260	1	SCREW, THROTTLE VALVE	VIS, SOUPAPE D'ACCÉLÉRATEUR
13	+ P003000560	1	SPRING, THROTTLE RETURN	RESSORT, GÂCHETTE
14	+ P003002280	1	SHAFT, THROTTLE	ARBRE, ACCÉLÉRATEUR
15	+ 12311438830	1	SCREW	VIS, ATTACHE ACCÉLÉRATEUR
16	+ P003002300	1	LEVER, CHOKE	LEVIER, ÉTRANGLEUR
17	+ 12312715030	1	RING, RETAINING	BAGUE, RETENUE
18	+ 12311403930	1	SCREW	VIS
19	+ 12313232430	1	VALVE, CHOKE	SOUPAPE, ÉTRANGLEUR
20	+ P003000610	1	SPRING, CHOKE RETURN	RESSORT, RAPPEL D'ÉTRANGLEUR
21	+ P003000620	1	LEVER, FAST IDLE	LEVIER - RALENTI ACCÉLÉRÉ
22	+ 12314926030	1	WASHER	RONDELLE
23	+ P003002290	1	SHAFT, CHOKE	ARBRE, ÉTRANGLEUR
24	+ 12311016130	1	SCREW	VIS
25	+ 12312419830	1	COVER, PUMP	COUVRE-POMPE
26	+ 12313903930	1	SCREW, METERING LEVER PIN	VIS
27	+ P003001160	1	REPAIR KIT	KIT DE RÉPARATION
28	+ -----	1	SPRING, METERING LEVER	RESSORT, LEVIER DE DOSAGE
29	+ -----	1	VALVE, INLET NEEDLE	SOUPAPE, POINTEAU D'ADMISSION
30	+ -----	1	PIN, METERING LEVER	GOUPILLE, LEVIER DE DOSAGE
31	+ -----	1	LEVER, METERING	LEVIER, DOSAGE
32	+ -----	1	DIAPHRAGM, METERING	MEMBRANE, DOSAGE
33	+ -----	1	GASKET, METERING	JOINT, DOSAGE
34	+ -----	1	PLUG, WELCH	BOUCHON, WELCH
35	+ -----	1	GASKET, PUMP	JOINT, POMPE
36	+ -----	1	DIAPHRAGM, PUMP	MEMBRANE, POMPE
37	+ -----	1	STRAINER	TAMIS
38	+ -----	1	BODY, CARBURETOR <sup>(1)</sup>	CORPS, CARBURATEUR <sup>(1)</sup>

(FOOTNOTE) 1 - NOT AVAILABLE SEPARATELY

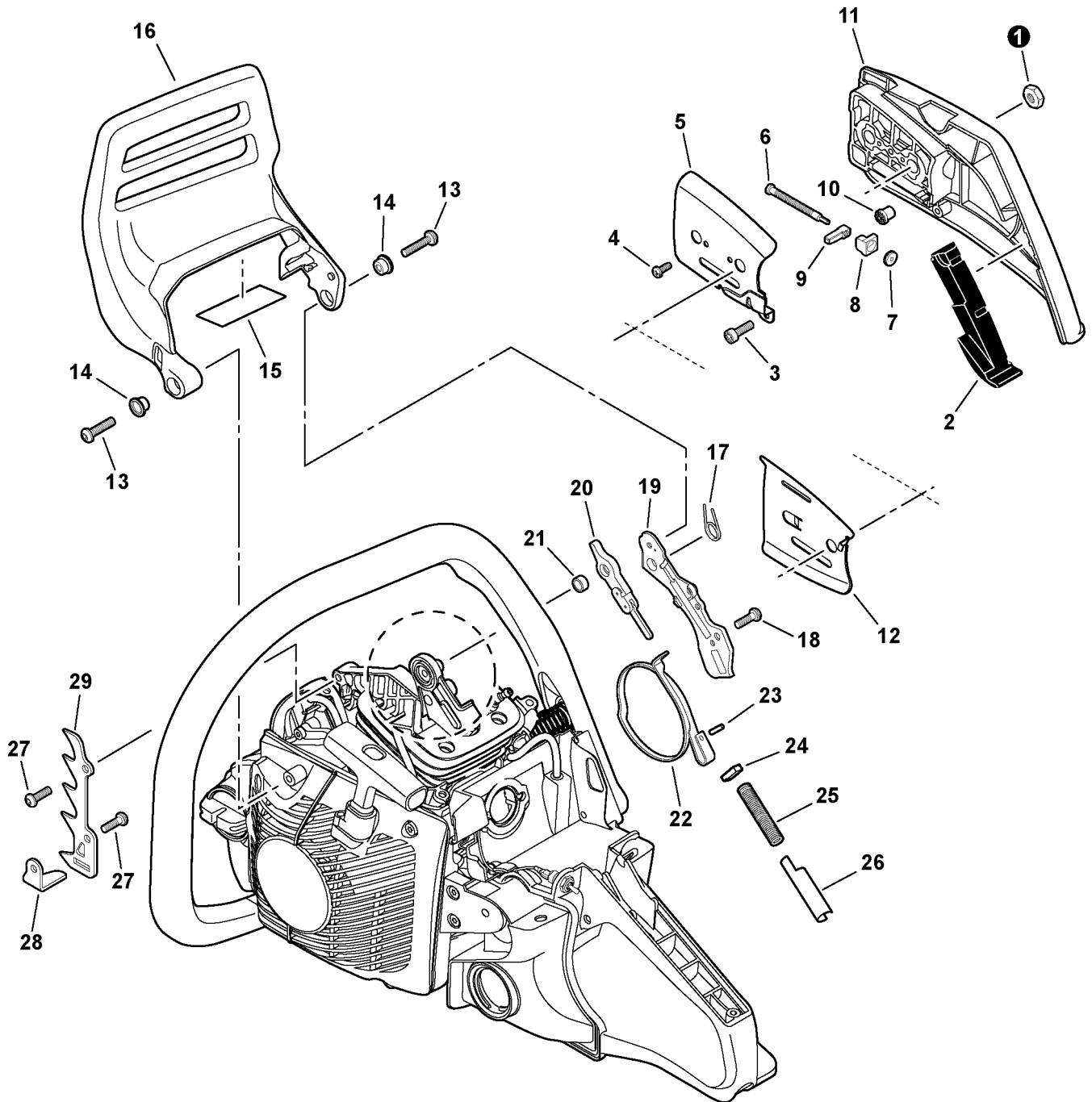
(APOSTILLE) 1 - NON DISPONIBLE SÉPARÉMENT



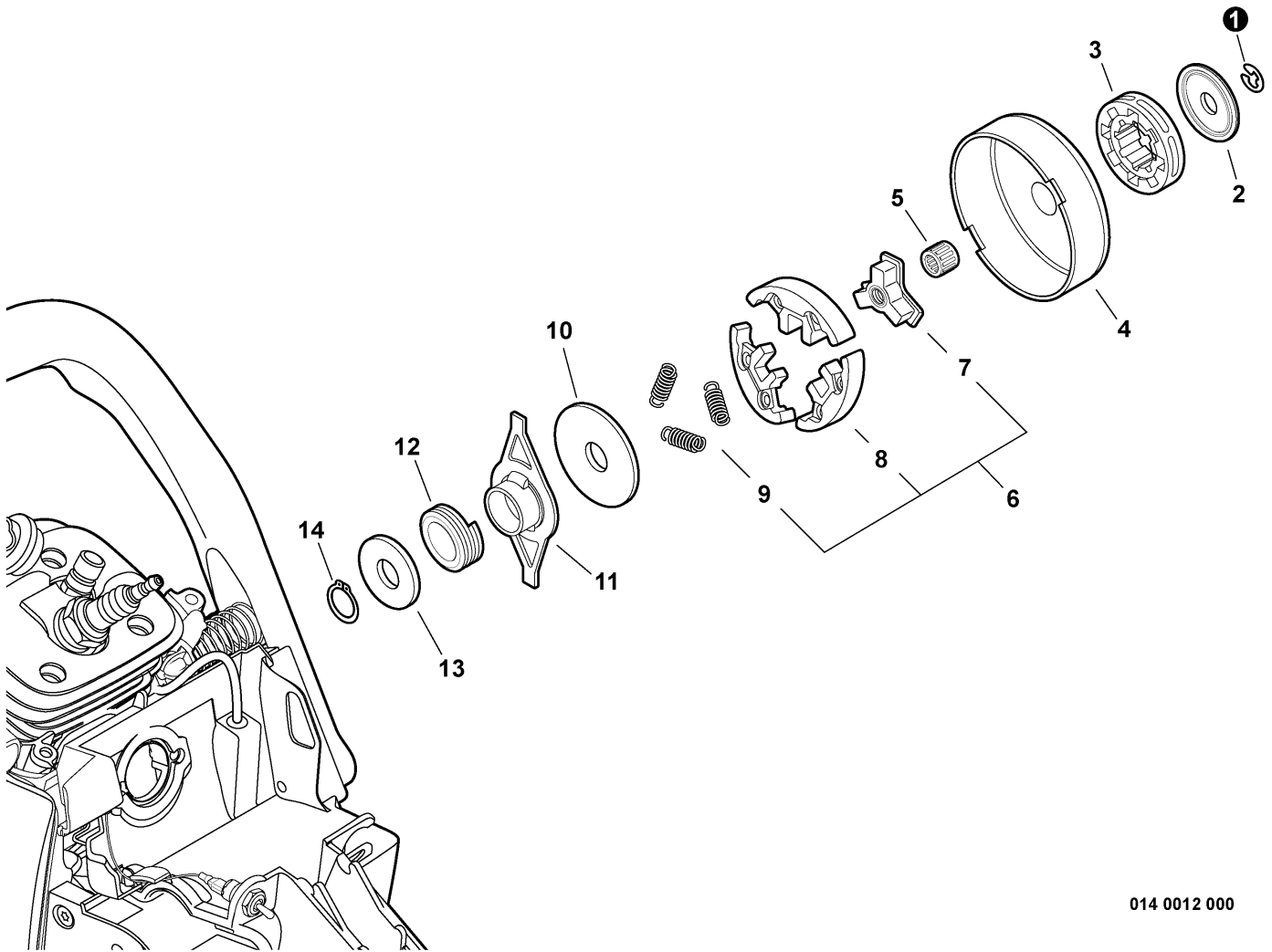
011 0010 000

①	V804000030	4	SCREW - 4X8	VIS - 4X8
2	A313001050	1	GUIDE, EXHAUST - OUTER	GUIDE, ÉCHAPPEMENT - EXTÉRIEUR
3	A313001041	1	GUIDE, EXHAUST - INNER	GUIDE, ÉCHAPPEMENT - INTÉRIEUR
4	A310000100	1	SCREEN, SPARK ARRESTER	ÉCRAN, PARE-ÉTINCELLES
5	V804000030	1	SCREW - 4X8	VIS - 4X8
6	A301000030	1	PLATE	PLAQUE
7	V805000210	2	SCREW - 5X20	VIS - 5X20
8	V855000000	2	SCREW - 5X20	VIS - 5X20
9	A300000770	1	MUFFLER	SILENCIEUX
10	V104000910	1	GASKET, EXHAUST	JOINT, ÉCHAPPEMENT



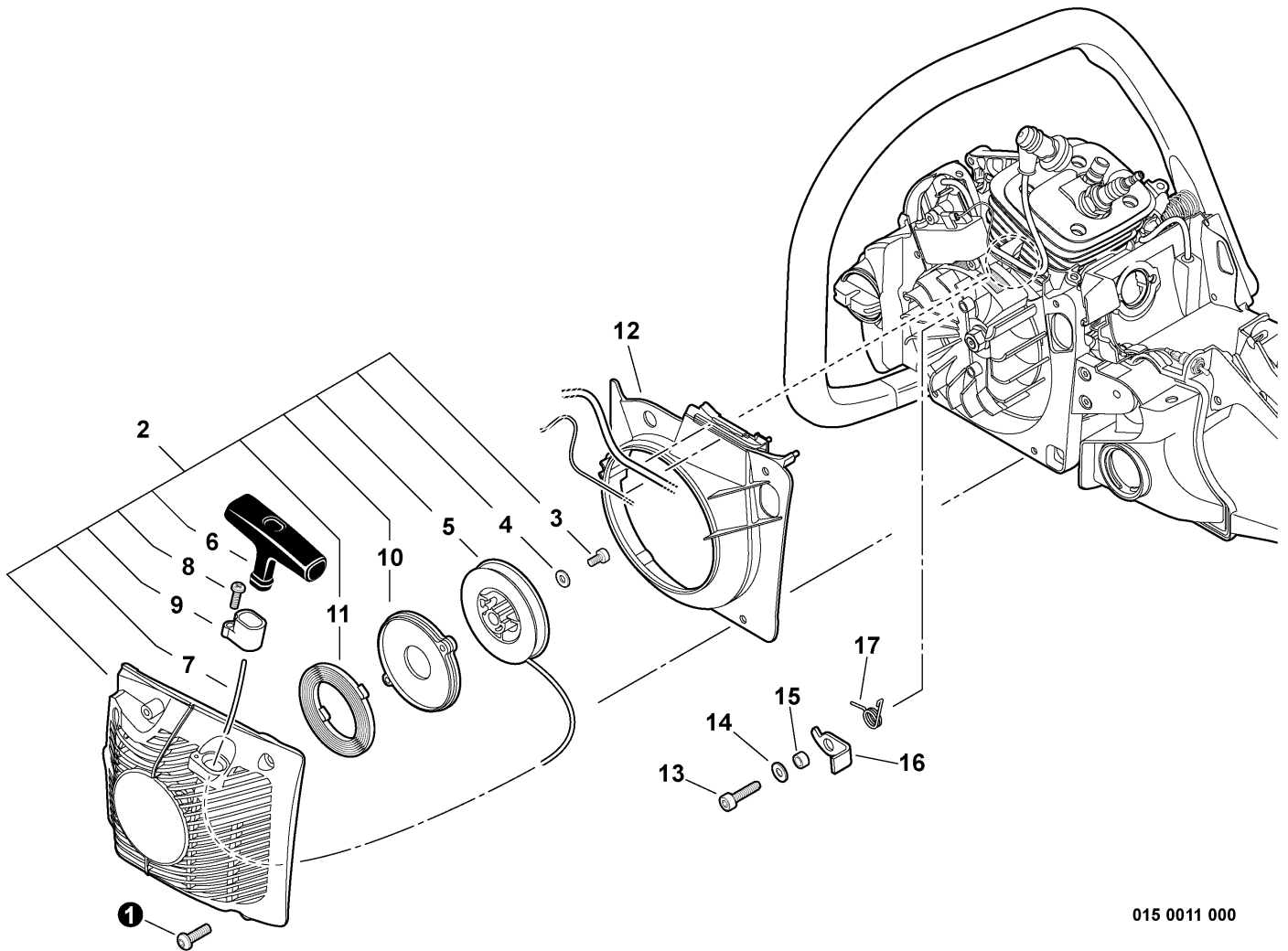


①	V265000250	2	NUT - 8	ÉCROU - 8
2	C302000010	1	CUSHION	COUSSIN
3	V804000000	1	SCREW - 4X12 -- TAPPING	VIS - 4X12 -- AUTOTARAUDEUSE
4	90024103006	1	SCREW - 3X6	VIS - 3X6
5	C305000100	1	PLATE, GUIDE - OUTER	PLAQUE, GUIDE - EXTÉRIEUR
6	V203000110	1	BOLT	BOULON
7	V651000011	1	GEAR, BEVEL	ENGRENAGE, BISEAU
8	V355000270	1	COLLAR - 8	COLLET - 8
9	C309000160	1	TENSIONER, CHAIN	TENSIONER, CHAIN
10	V651000001	1	GEAR, BEVEL	ENGRENAGE, BISEAU
11	C300000410	1	COVER, BRAKE	ÉTUI, FREIN
12	C305000110	1	PLATE, GUIDE - INNER	PLAQUE, GUIDE - INTÉRIEURE
13	V805000000	2	SCREW - 5X16 -- TAPPING	VIS - 5X16 -- AUTOTARAUDEUSE
14	V356000440	2	COLLAR	COLLET
15	V341000130	1	DEFLECTOR, HEAT	DÉFLECTEUR, CHALEUR
16	C320000180	1	LEVER, BRAKE	LEVIER, FREIN
17	V452000400	1	SPRING	RESSORT
18	V805000000	3	SCREW - 5X16 -- TAPPING	VIS - 5X16 -- AUTOTARAUDEUSE
19	C345000282	1	COVER, BRAKE	COUVRE-FREIN
20	C334000110	1	CONNECTOR, BRAKE	CONNECTEUR DE FREIN
21	V356000470	1	SPACER	ENTRETOISE
22	C328000121	1	BAND, BRAKE	BANDE, FREIN
23	9305030080	1	PIN	GOUPILLE
24	V376000450	1	GUIDE	GUIDE
25	V450000740	1	SPRING	RESSORT
26	C603000220	1	GUIDE, SPRING	GUIDE, RESSORT
27	V805000000	2	SCREW - 5X16 -- TAPPING	VIS - 5X16 -- AUTOTARAUDEUSE
28	C310000010	1	CATCHER, CHAIN	CAPTEUR, CHAÎNE
29	C304000040	1	BUMPER, SPIKED	PARE-CHOC, GRIFFÉ



014 0012 000

①	V583000130	1	RING, RETAINING - 8	BAGUE, RETENUE - 8
2	V307000180	1	WASHER - 10	RONDELLE - 10
3	682100	1	SPROCKET, RIM	PIGNON, JANTE
4	A556000550	1	DRUM, CLUTCH	TAMBOUR, EMBRAYAGE
5	V555000160	1	BEARING, NEEDLE	ROULEMENT, AIGUILLES
6	A056000220	1	CLUTCH ASY	ASS. EMBRAYAGE
7	+ A552000110	1	HUB, CLUTCH	MOYEU, EMBRAYAGE
8	+ P021007050	1	CLUTCH SHOE SET	SET SABOT, EMBRAYAGE
9	+ V451000500	3	SPRING, CLUTCH	RESSORT, EMBRAYAGE
10	A551000110	1	PLATE, CLUTCH	PLAQUE, EMBRAYAGE
11	V358000090	1	RETAINER	ATTACHE
12	V652000050	1	GEAR, WORM	ENGRENAGE, VIS SANS FIN
13	V311000090	1	WASHER - 15	RONDELLE - 15
14	90070100015	1	RING, RETAINING - 15	BAGUE, RETENUE - 15

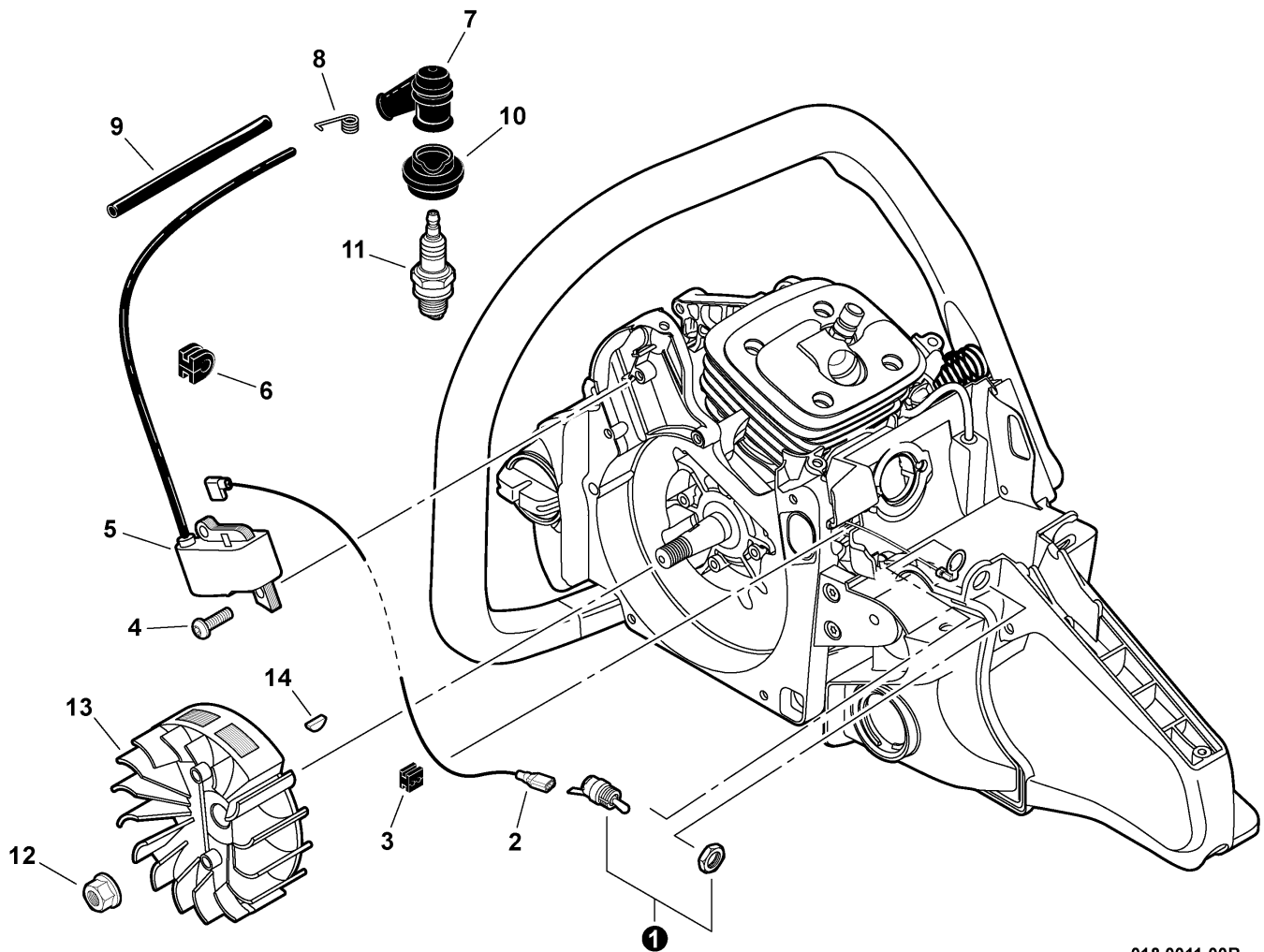


015 0011 000

❶	V805000010	4	SCREW - 5X20 -- TAPPING	VIS - 5X20 -- AUTOTARAUDEUSE
2	P021015160	1	STARTER ASY	ASS. DÉMARREUR
3	V805000130	1	SCREW - 5X10	VIS - 5X10
4	17721402830	1	WASHER	RONDELLE
5	A506000110	1	REEL, ROPE	MOULINET, CORDE
6	A511000070	1	GRIP, STARTER	PRISE, DÉMARREUR
7	17722607060	1	ROPE, STARTER - 4X950 <sup>(1)</sup>	CORDE, DÉMARREUR - 4X950 <sup>(1)</sup>
8	90029603016	1	SCREW - 3X16 -- TAPPING	VIS - 3X16 -- AUTOTARAUDEUSE
9	A510000090	1	GUIDE, ROPE	GUIDE, CORDE
10	A503000030	1	PLATE, STARTER	PLAQUE, DÉMARREUR
11	17722035430	1	SPRING, REWIND	RESSORT, REBOBINAGE
12	A172000842	1	COVER, FAN	COUVRE-VENTILATEUR
13	V835000000	2	SCREW - 5X16	VIS - 5X16
14	90060300005	2	WASHER - 5	RONDELLE - 5
15	17724704630	2	SPACER	ENTRETOISE
16	17721819830	2	PAWL, STARTER	CLIQUET, DÉMARREUR
17	17723435430	2	SPRING, RETURN	RESSORT, RAPPEL

(FOOTNOTE) 1 - RePower BULK OPTION: 99944450000

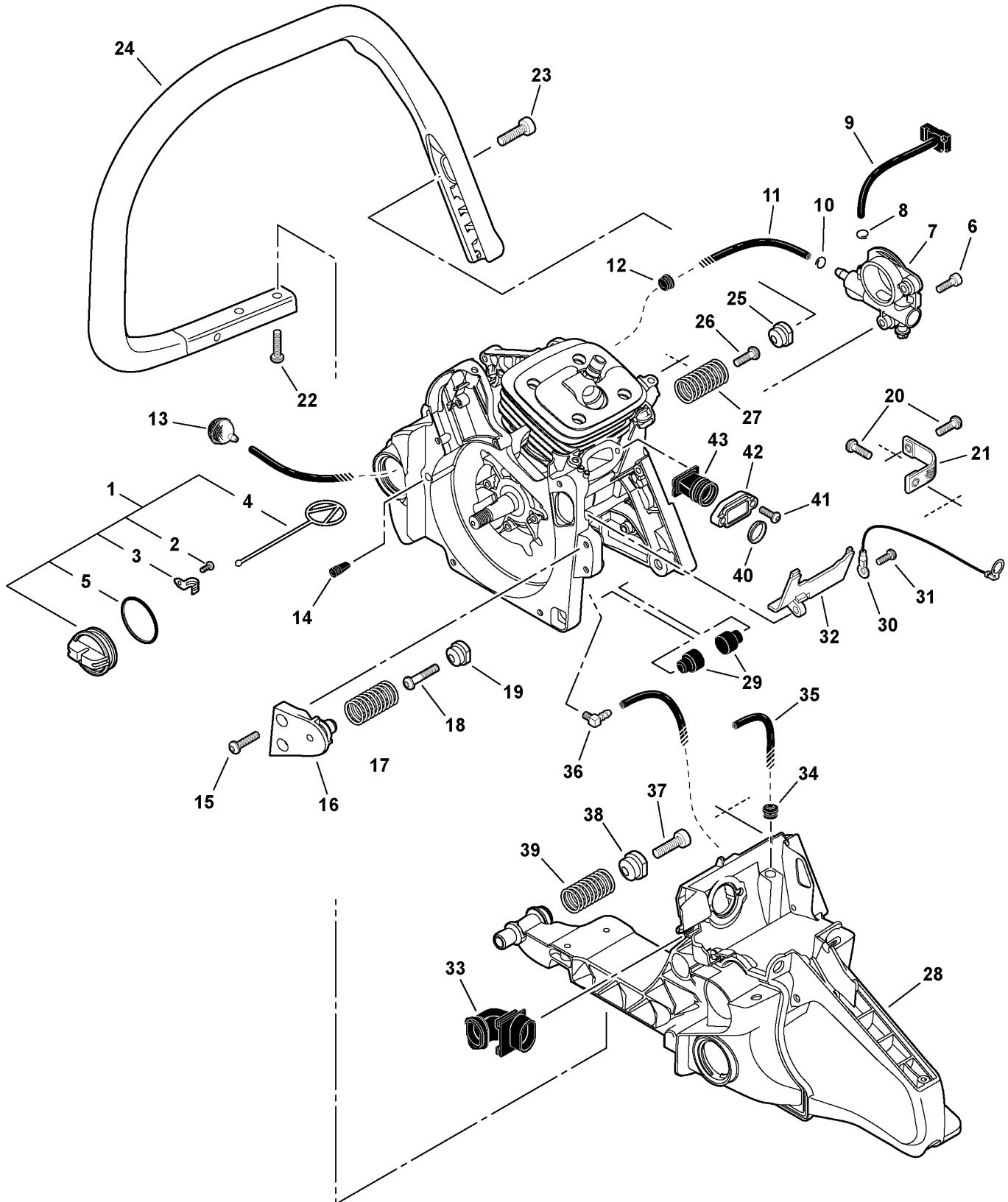
(APOSTILLE) 1 - OPTION EN BLOC de RePower: 99944450000



018 0011 00B

①	A440001190	1	IGNITION SWITCH KIT	KIT INTERRUPTEUR, ALLUMAGE
2	V485001091	1	LEAD - IGNITION	FIL - ALLUMAGE
3	15011404920	1	GROMMET	OEILLET
4	V805000000	2	SCREW - 5X16 -- TAPPING	VIS - 5X16 -- AUTOTARAUDEUSE
5	A411000450	1	COIL, IGNITION	BOBINE, ALLUMAGE
6	15611004920	1	GROMMET	OEILLET
7	A427000013	1	CAP, SPARK PLUG	CAPUCHON, BOUGIE
8	A426000010	1	TERMINAL, SPARK PLUG CAP	BORNE, CAPUCHON BOUGIE ALLUMAGE
9	V475004130	1	COVER	COUVERCLE
10	A429000040	1	SEAL, SPARK PLUG	JOINT DE BOUGIE
11	15901019830	1	SPARK PLUG -- BPM-8Y	BOUGIE D'ALLUMAGE -- BPM-8Y
11	A425000000	1	SPARK PLUG -- BPMR-8Y	BOUGIE D'ALLUMAGE -- BPMR-8Y
12	90051500008	1	NUT - 8 -- FLANGE	ÉCROU À BRIDE - 8
13	A409000360	1	FLYWHEEL	VOLANT
14	10014230830	1	KEY, WOODRUFF	CLÉ, DEMI-LUNE

Scie à Chaîne

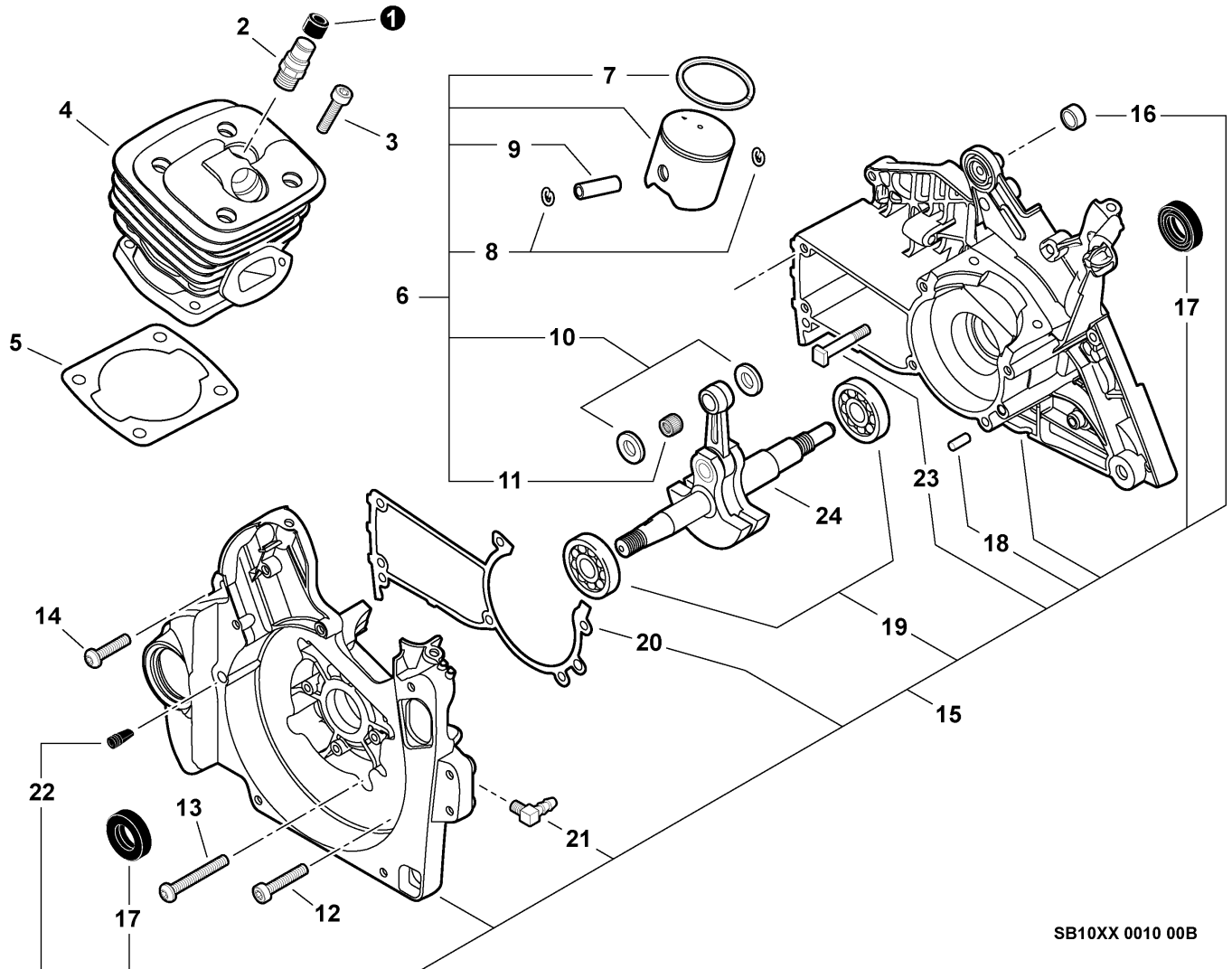
Handles, Oil System  
Poignées, circuit d'huile

012 0012 000

1	P021016030	1	CAP ASY	ASS. CAPUCHON
2	90024603008	1	SCREW - 3X8	VIS - 3X8
3	13105019830	1	RETAINER, CONNECTOR	ATTACHE, CONNECTEUR
4	13105119830	1	CONNECTOR, CAP	CONNECTEUR, CAPUCHON
5	90072000028	1	O-RING - 28	JOINT TORIQUE - 28
6	V804000000	2	SCREW - 4X12 -- TAPPING	VIS - 4X12 -- AUTOTARAUEUSE
7	C0220000050	1	AUTO-OILER ASY	ASS. AUTO-GRAISSAGE
8	13201309820	1	CLIP - 6	ANNEAU - 6
9	V470000830	1	PIPE, OIL	TUYAU, HUILE
10	13201309820	1	CLIP - 6	ANNEAU - 6
11	43721030830	1	PIPE - 3X6X210 -- BLACK <sup>(1)</sup>	TUYAU - 3X6X210 -- NOIR <sup>(1)</sup>
12	13211501461	1	GROMMET	OEILLET
13	43620514730	1	FILTER, OIL	FILTRE, HUILE
14	43611413930	1	VALVE, CHECK	CLAPET, ANTI-RETOUR
15	V805000010	2	SCREW - 5X20 -- TAPPING	VIS - 5X20 -- AUTOTARAUEUSE
16	V4560000090	1	HOLDER, SPRING	SUPPORT, RESSORT
17	V450000760	1	SPRING	RESSORT
18	V805000230	1	SCREW - 5X25	VIS - 5X25
19	V456000080	1	HOLDER, SPRING	SUPPORT, RESSORT
20	V805000000	2	SCREW - 5X16 -- TAPPING	VIS - 5X16 -- AUTOTARAUEUSE
21	C617000360	1	STRAP, SAFETY	SANGLE DE SÉCURITÉ
22	V805000010	4	SCREW - 5X20 -- TAPPING	VIS - 5X20 -- AUTOTARAUEUSE
23	V806000000	1	SCREW - 6X20	VIS - 6X20
24	C400000550	1	HANDLE - FRONT	POIGNÉE - AVANT
25	V456000080	1	HOLDER, SPRING	SUPPORT, RESSORT
26	V805000000	1	SCREW - 5X16 -- TAPPING	VIS - 5X16 -- AUTOTARAUEUSE
27	V450000730	1	SPRING	RESSORT
28	C410000460	1	HANDLE - REAR	POIGNÉE - ARRIÈRE
29	V420001790	2	CUSHION	COUSSIN
30	V485001100	1	LEAD - GROUND	FIL - TERRE
31	V805000000	1	SCREW - 5X16 -- TAPPING	VIS - 5X16 -- AUTOTARAUEUSE
32	E106000020	1	GUIDE, AIR	GUIDE, AIR
33	A239000060	1	DUCT, AIR INTAKE	ADMISSION AIR DU CONDUIT
34	13211501461	2	GROMMET	OEILLET
35	13011030830	1	PIPE, IMPULSE	TUYAU, IMPULSION
36	43723914730	1	NIPPLE	GRAISSEUR
37	V806000000	1	SCREW - 6X20	VIS - 6X20
38	V456000101	1	HOLDER, SPRING	SUPPORT, RESSORT
39	V450000770	1	SPRING	RESSORT
40	V360000060	1	COLLAR	COLLET
41	V805000000	2	SCREW - 5X16 -- TAPPING	VIS - 5X16 -- AUTOTARAUEUSE
42	A206000010	1	ADAPTER	ADAPTATEUR
43	A202000080	1	BELLOWS	SOUFFLET

(FOOTNOTE) 1 - RePower BULK OPTION: 90015

(APOSTILLE) 1 - OPTION EN BLOC de RePower: 90015



SB10XX 0010 00B

①	V141000090	1	COVER, DUST	ÉTUI À POUSSIÈRE
2	A014000040	1	DECOMPRESSION ASY	ASS. DÉCOMPRESSION
3	V805000220	4	SCREW - 5X25	VIS - 5X25
4	A130000910	1	CYLINDER	CYLINDRE
5	V100000270	1	GASKET, CYLINDER	JOINT, CYLINDRE
6	P021015190	1	PISTON KIT	KIT DE PISTON
7	A101000210	1	RING, PISTON	SEGMENT, PISTON
8	V580000030	2	RING, RETAINING - 1	BAGUE, RETENUE - 1
9	V609000010	1	PIN, PISTON	AXE, PISTON
10	V308000040	2	WASHER, THRUST - 1	RONDELLE, BUTÉE - 1
11	V556000000	1	BEARING, NEEDLE	ROULEMENT, AIGUILLES
12	V805000170	1	SCREW - 5X25	VIS - 5X25
13	V805000020	4	SCREW - 5X35 -- TAPPING	VIS - 5X35 -- AUTOTARAUEUSE
14	V805000010	2	SCREW - 5X20 -- TAPPING	VIS - 5X20 -- AUTOTARAUEUSE
15	P021015132	1	CRANKCASE KIT	KIT DE CARTER
16	V356000470	1	SPACER	ENTRETOISE
17	V508000010	2	SEAL, OIL	JOINT, HUILE
18	10021502830	2	PIN, DOWEL	GOUILLE, POSITIONNEMENT
19	V592000000	2	BEARING, BALL	ROULEMENT, BILLES
20	V102000060	1	GASKET, CRANKCASE	JOINT, CARTER
21	43723914730	1	NIPPLE	GRAISSEUR
22	43611413930	1	VALVE, CHECK	CLAPET, ANTI-RETOUR
23	V205000400	2	STUD, GUIDE BAR	GOUJON, GUIDE-CHAÎNE
24	A011000540	1	CRANKSHAFT ASY	ASS. VILEBREQUIN



**CS-600P**  
 Caution: This saw shall be used only by certified line service professionals. For safe operation follow all safety precautions and instructions in operator's manual. (Replacement manuals are available from your ECHO dealer).

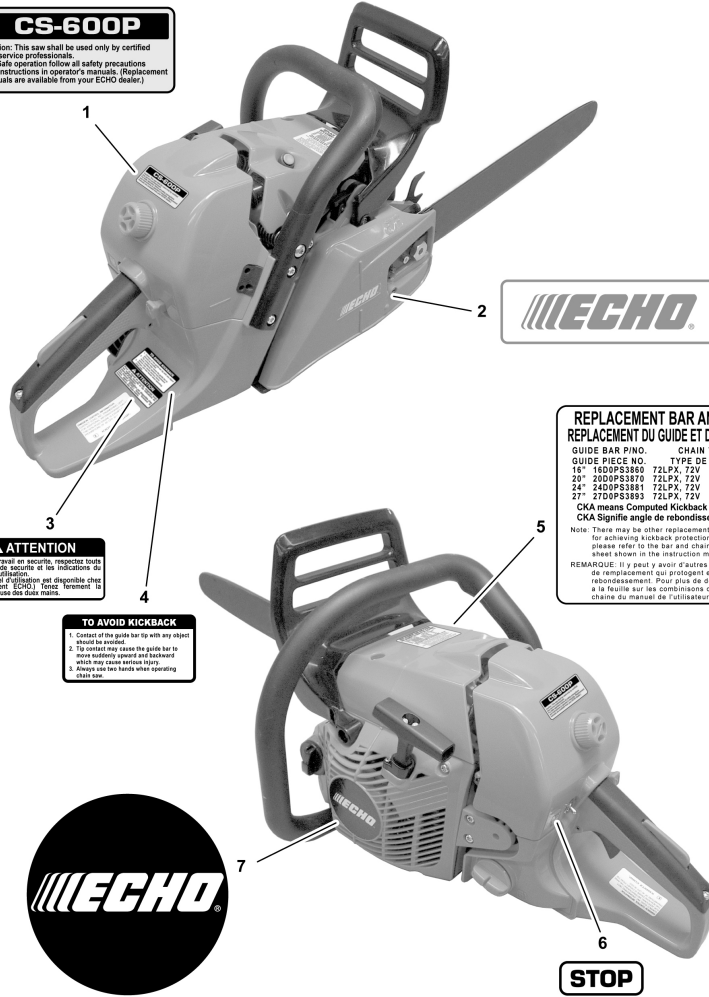
**ATTENTION**  
 Pour un travail en sécurité, respectez toute la réglementation et les instructions de manuel d'utilisation. (Le manuel d'instruction est disponible chez votre agent ECHO.) Tenez fermement la tronçonneuse des deux mains.

**TO AVOID KICKBACK**  
 1. Contact of the guide bar tip with any object should be avoided.  
 2. To dislodge any chains the guide bar to move suddenly upward and backward which may cause serious injury.  
 3. Always use two hands when operating chain saw.

**REPLACEMENT BAR AND CHAIN  
 REMPLACEMENT DU GUIDE ET DE LA CHAÎNE**

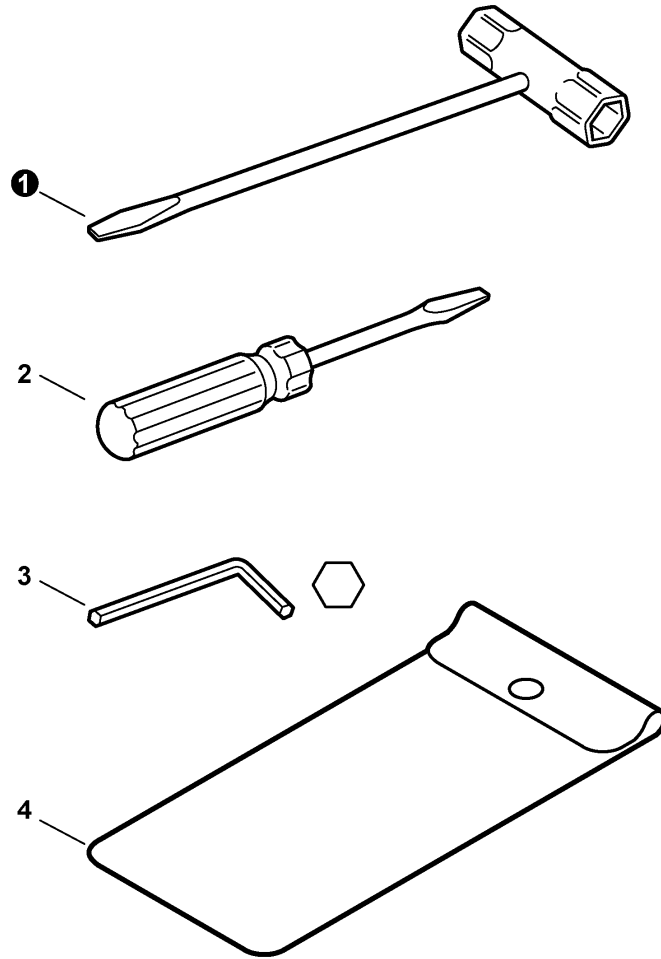
GUIDE BAR P.I.N.O.	CHAIN TYPE	CKA
16" 16D0PS3893	72LPX, 72V	66
20" 20D0PS3870	72LPX, 72V	70
24" 24D0PS3881	72LPX, 72V	81
27" 27D0PS3893	72LPX, 72V	83

CKA means Computed Kickback Angle  
 CKA Signifie angle de rebondissement calculé  
 Note: There may be other replacement components for achieving kickback protection. For details, please refer to the bar and chain combination sheet shown in the instruction manual.  
 REMARQUE: Il y a peut-être d'autres composants de remplacement qui protègent en cas de rebondissement. Pour plus de détails, se référer à la feuille sur les combinaisons de guide et de chaîne du manuel de l'utilisateur.



100 0102 CAN

1	X503009800	1	LABEL - MODEL -- CS-600P	ÉTIQUETTE - MODÈLE -- CS-600P
2	X502000340	1	LABEL - ECHO	ÉTIQUETTE - ECHO
3	89032439630	1	LABEL - ATTENTION	ÉTIQUETTE - ATTENTION
4	X505000450	1	LABEL - KICK BACK	ÉTIQUETTE - ATTENTION -- REBONDISSEMENT
5	X524002260	1	LABEL - BAR & CHAIN	ÉTIQUETTE - BARRES ET CHAÎNE
6	89015737330	1	LABEL - STOP	ÉTIQUETTE - ATTACHE
7	X502000460	1	LABEL - ECHO	ÉTIQUETTE - ECHO



200 0011 000

<b>1</b>	X602000080	1	T-WRENCH - 13X19mm	CLÉ À DOUILLE/TOURNEVIS - 13X19mm
<b>2</b>	89581203930	1	SCREWDRIVER	TOURNEVIS EN CROIX -- 50mm
<b>3</b>	X605000050	1	HEX KEY	CLÉ HEXA
<b>4</b>	89851039130	1	TOOL BAG	SAC, OUTIL

**PART NUMBER INDEX - INCREMENT DE NUMERO DE LA PIÈCE**

*Click The Page Number After Any Part Number To View The Diagram Containing That Part*  
*Cliquez le numero de page après n'importe quel numero de la pièce pour regarder le diagramme contenant cette partie*

Part Number	Page	Part Number	Page	Part Number	Page
-----	4, 6	A219000000	4	V203000110	9
10014230830	12	A232000471	4	V205000400	15
10021502830	15	A235000190	4	V265000250	9
12311016130	6	A239000060	14	V307000180	10
12311403930	6	A239000070	4	V308000040	15
12311405260	6	A241000170	4	V311000090	10
12311438830	6	A300000770	7	V341000130	9
12311802261	6	A301000030	7	V341000140	4
12312032631	6	A310000100	7	V355000270	9
12312419830	6	A313001041	7	V356000440	9
12312715030	6	A313001050	7	V356000470	9, 15
12313002960	6	A359000000	4	V358000090	10
12313216130	6	A409000360	12	V360000060	14
12313232430	6	A411000450	12	V376000450	9
12313304260	6	A425000000	12	V420001790	14
12313404260	6	A426000010	12	V450000730	14
12313903930	6	A427000013	12	V450000740	9
12314217330	6	A429000040	12	V450000760	14
12314926030	6	A440001190	12	V450000770	14
12315630830	6	A503000030	11	V451000500	10
12317815030	6	A506000110	11	V452000260	4
13011014530	4	A510000090	11	V452000400	9
13011030830	14	A511000070	11	V456000080	14
13100437632	4	A551000110	10	V456000090	14
13105019830	4, 14	A552000110	10	V456000101	14
13105119830	4, 14	A556000550	10	V470000830	14
13120519831	4	C022000050	14	V471000600	4
13130056431	4	C300000410	9	V475004130	12
13201309820	4, 14	C302000010	9	V485001091	12
13211501461	4, 14	C304000040	9	V485001100	14
15011404920	12	C305000100	9	V508000010	15
15611004920	12	C305000110	9	V555000160	10
15901019830	12	C309000160	9	V556000000	15
17721402830	11	C310000010	9	V580000030	15
17721819830	11	C320000180	9	V581000600	4
17722035430	11	C328000121	9	V583000130	10
17722607060	11	C334000110	9	V592000000	15
17723435430	11	C345000282	9	V609000010	15
17724704630	11	C400000550	14	V651000001	9
17809037930	4	C410000460	14	V651000011	9
43611413930	14, 15	C411000001	4	V652000050	10
43620514730	14	C450000360	4	V804000000	4, 9, 14
43721030830	14	C454000170	4	V804000030	7
43723914730	14, 15	C603000220	9	V805000000	4, 9, 12, 14
682100	10	C617000360	14	V805000010	11, 14, 15
89015737330	16	E106000020	14	V805000020	15
89032439630	16	P003000010	6	V805000030	4
89581203930	17	P003000560	6	V805000130	11
89851039130	17	P003000610	6	V805000170	15
90024103006	9	P003000620	6	V805000210	7
90024603008	4, 14	P003001160	6	V805000220	15
90029603016	11	P003002280	6	V805000230	14
90034540025	4	P003002290	6	V806000000	14
90051500008	12	P003002300	6	V835000000	11
90060300005	11	P021007050	10	V855000000	7
90070100015	10	P021015132	15	X502000340	16
90072000028	14	P021015160	11	X502000460	16
9305030080	9	P021015190	15	X503009800	16
A011000540	15	P021016020	4	X505000450	16
A014000040	15	P021016030	14	X524002260	16
A021001660	6	P021016370	4	X602000080	17
A056000220	10	V100000270	15	X605000050	17
A101000210	15	V102000060	15		
A130000910	15	V104000910	7		
A160001080	4	V130000030	4		
A172000842	11	V131000020	4		
A202000080	14	V141000090	15		
A206000010	14	V186000080	4		