



Accessories for ECHO products can be found at:
*Pour obtenir des accessoires pour les produits
ECHO, consulter notre catalogue d'accessoires à:*
<http://www.echo.ca/products/catalogs>

OPTIONAL ACCESSORIES & ATTACHMENTS:

SRM Harness Kit	99944200200
Heavy-Duty Harness	99944200202
20mm Blade Kit	99944200411
Universal Blade Kit	99944200415
U-Handle Kit	99944200689
U-Handle Blade Kit	99944200695
Tiller/Cultivator Attachment	SRAC-200

CONNEXIONS ET ACCESSOIRES FACULTATIFS

ACCESSOIRES:

Trousse de Harnais d'épaules SRM	99944200200
Harnais pour de qualité commerciale	99944200202
Trousse de Lame 20 mm	99944200411
Trousse de Lame Universelle	99944200415
Trousse de Poignée en U	99944200689
Trousse combinée Poignée en U de Lame	99944200695
Attachement sarcleur/cultivateur	SRAC-200

CUTTING HEADS:

ECHOmatic Head	21560050
Manual Dual Line Head	21560060
Heavy Duty Fixed Line Head	99944200220
3-Line Rapid Loader Head	99944200221
ECHOmatic II Head	99944200250
U-Turn Head	99944200900
Speed-Feed 400 Head	99944200907

TÊTES DE COUPE:

ECHOmatic Head	21560050
Tête Manuelle à Fil Double	21560060
Tête de Ligne Fixe de Qualité Commerciale	99944200220
Tête de Taille-Herbe Rapid Loader à 3 fils	99944200221
Tête ECHOmatic II	99944200250
Tête U-Turn	99944200900
Tête de coupe SPEED-FEED 400	99944200907

PARTS CATALOG NOMENCLATURE DES PIÈCES

SRM-280S Trimmer

SRM-280S Coupe-Herbe



28.1 cc

SERIAL NUMBER
NUMÉRO DE SÉRIE

S81613001001 - S81613999999

ECHO, INCORPORATED

400 Oakwood Road, Lake Zurich, Illinois 60047

WWW.ECHO-USA.COM

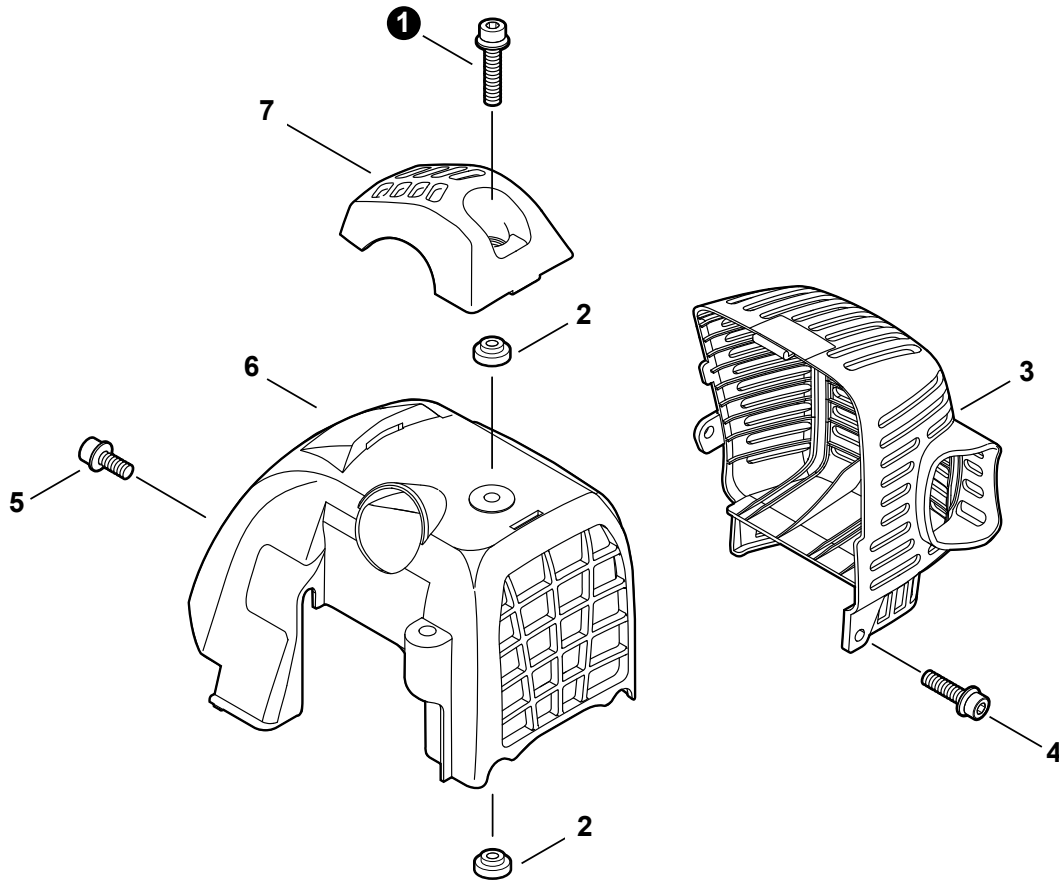
©2015 ECHO, Incorporated. All Rights Reserved

P/N 99922200721
REVISED 08/21/15

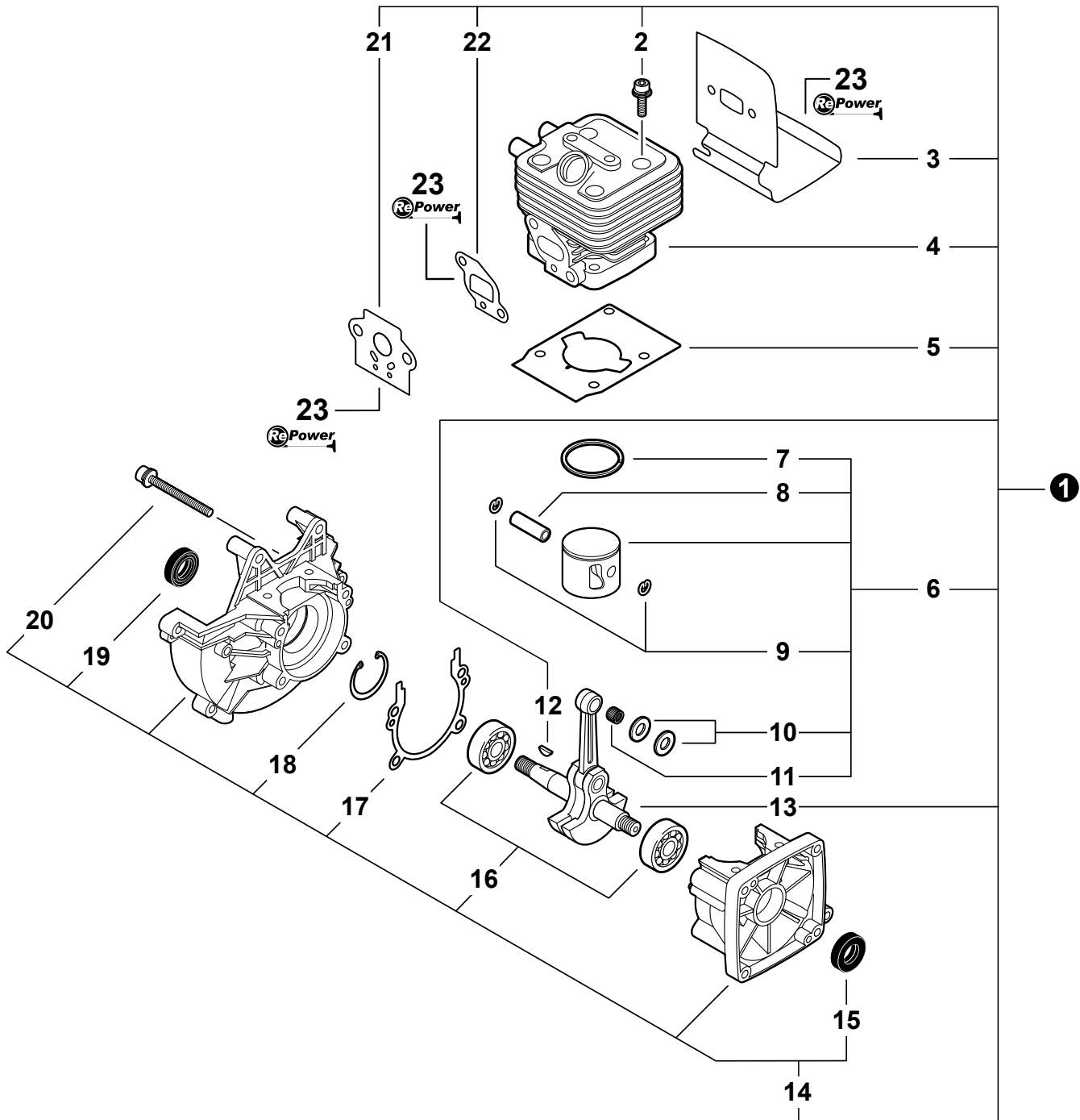
Table of Contents

Table des Matières

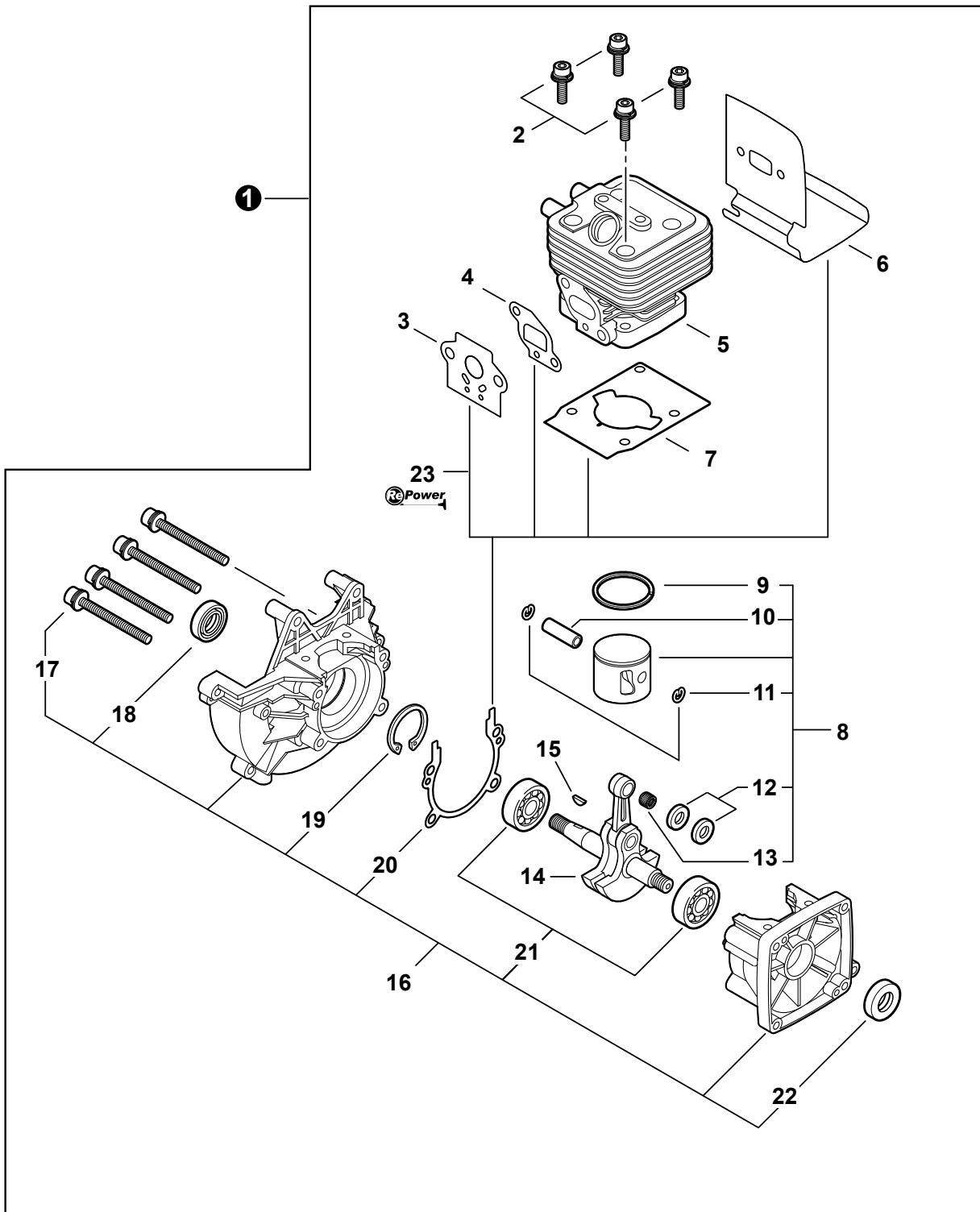
Engine Covers	3	Fan Case	
Couvercle du Moteurs		S/N: S81613008558-S81613999999	19
Engine S/N: S81613001001-S81613008557	4	Carter de Ventilateur S/N:	
Moteur S/N: S81613001001-S81613008557		S81613008558-S81613999999	
Engine S/N: S81613001001-S81613008557	5	Throttle Control	
Moteur S/N: S81613001001-S81613008557		S/N: S81613001001-S81613008528	20
Engine S/N: S81613008558-S81613999999	6	Commande d'accélérateur S/N:	
Moteur S/N: S81613008558-S81613999999		S81613001001-S81613008528	
Engine S/N: S81613008558-S81613999999	7	Throttle Control	
Moteur S/N: S81613008558-S81613999999		S/N: S81613008529-S81613999999	21
Carburetor	8	Commande d'accélérateur S/N:	
Carburateur		S81613008529-S81613999999	
Carburetor	9	Front Handle	22
Carburateur		Poignée avant	
Intake S/N: S81613001001-S81613008557	10	Main Pipe	
Admission S/N: S81613001001-S81613008557		S/N: S81613001001-S81613008557	23
Intake S/N: S81613008558-S81613999999	11	Tuyau Principal S/N:	
Admission S/N: S81613008558-S81613999999		S81613001001-S81613008557	
Exhaust	12	Main Pipe	
Échappement		S/N: S81613008558-S81613999999	24
Starter	13	Tuyau Principal S/N:	
Démarrreur		S81613008558-S81613999999	
Ignition	14	Gear Case	
Allumage		S/N: S81613001001-S81613008527	25
Fuel System		Boîtier réducteur S/N:	
S/N: S81613001001-S81613007068	15	S81613001001-S81613008527	
Circuit de carburant S/N:		Gear Case	
S81613001001-S81613007068		S/N: S81613008528-S81613999999	26
Fuel System		Boîtier réducteur S/N:	
S/N: S81613007069-S81613008557	16	S81613008528-S81613999999	
Circuit de carburant S/N:		Debris Shield	27
S81613007069-S81613008557		Bouclier pare-débris	
Fuel System		SPEED-FEED 450 Trimmer Head	28
S/N: S81613008558-S81613999999	17	Tête de coupe SPEED-FEED 450	
Circuit de carburant S/N:		ECHOMATIC Pro Head	29
S81613008558-S81613999999		Tête ECHOMATIC Pro	
Fan Case		Labels	30
S/N: S81613001001-S81613008557	18	Étiquettes	
Carter de Ventilateur S/N:		Tools	31
S81613001001-S81613008557		Outils	
		RePower Maintenance Kits	32
		Kits d'entretien Repower	



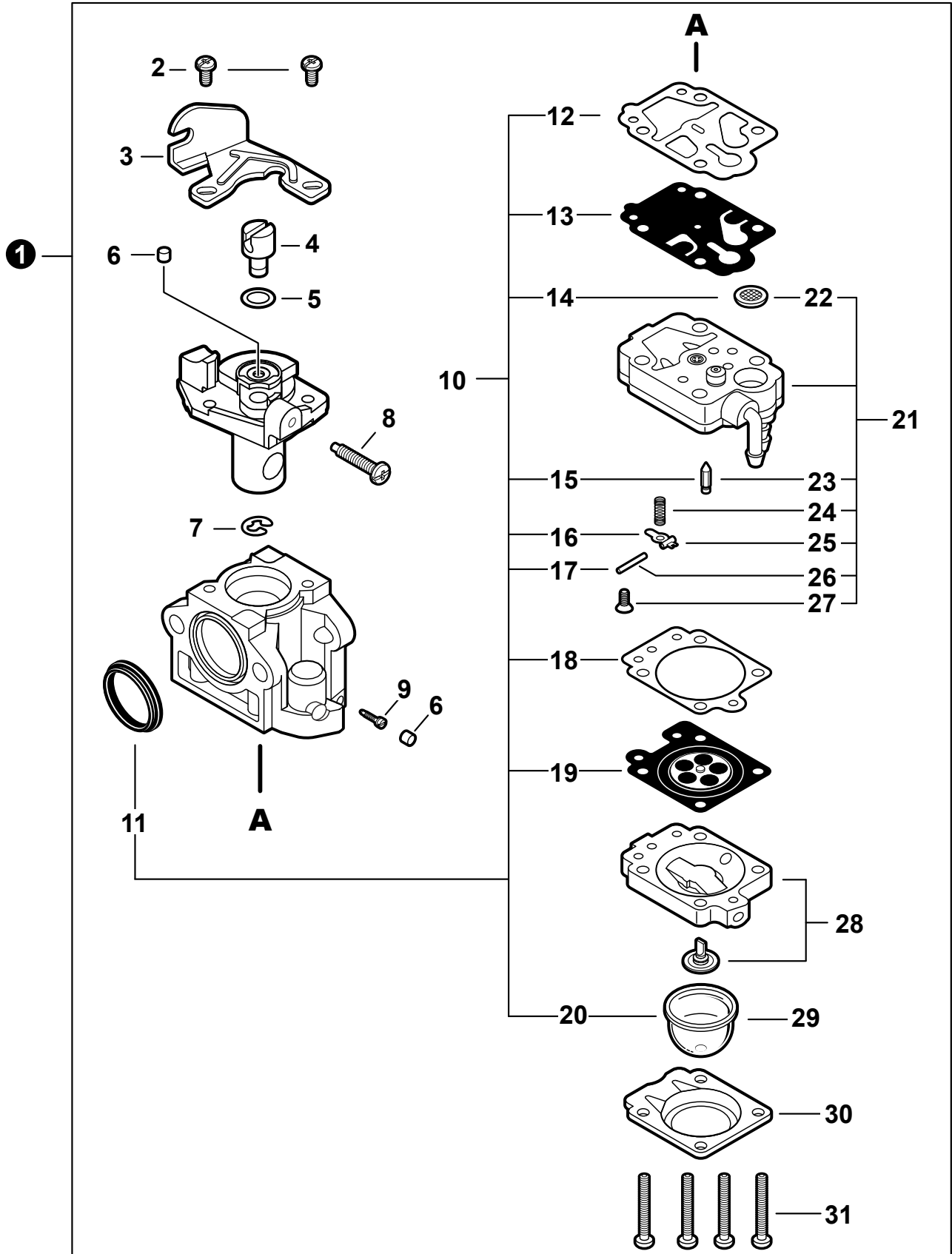
NO.	PART NUMBER	QTY.	DESCRIPTION	NOM DE LA PIÈCE
1	V203000270	1	SCREW - 5×20	BOULON 5
2	V353000020	2	COLLAR - 5	COLLET 12×5.5×4.5L
3	A320000400	1	COVER, EXHAUST	COUVERCLE DU SILENCIEUX
4	V203000260	1	SCREW - 5×16	VIS 5×16
5	90010605010	1	SCREW - 5×10	VIS 5×10
6	A160000800	1	COVER, ENGINE	COUVERCLE DU MOTEUR
7	A162000110	1	GUARD, TOP	PROTECTEUR



NO.	PART NUMBER	QTY.	DESCRIPTION	NOM DE LA PIÈCE
1	SB1091	1	SHORT BLOCK -- SB1091	BLOC MOTEUR EMBIELLÉ -- SB1091
2	9112805025	4	+SCREW - 5×25	+VIS 5×25
3	V104000810	1	+SHIELD, EXHAUST	+BOUCLIER, ÉCHAPPEMENT
4	A130000800	1	+CYLINDER	+CYLINDRE
5	V100000201	1	+GASKET, CYLINDER	+JOINT CYLINDRE
6	P021047610	1	+PISTON KIT	+KIT DE PISTON
7	A101000170	1	++RING, PISTON	++SEGMENT DE PISTON
8	10001335430	1	++PIN, PISTON	++AXE DE PISTON 6×9×27.8
9	10001503931	2	++RING, RETAINING	++ANNEAU ÉLASTIQUE
10	V306000520	2	++SPACER, PISTON	++ENTRETOISE, PISTON
11	10001216131	1	++BEARING, NEEDLE	++ROULEMENT À AIGUILLES 9
12	10014212330	1	+KEY, WOODRUFF	+CLAVETTE-DISQUE
13	A011001370	1	+CRANKSHAFT ASY	+ASS.VILEBREQUIN
14	P021010741	1	+CRANKCASE KIT	+KIT DE CARTER DE MOTEUR
15	V505000020	1	++SEAL, OIL - 12	++JOINT D'HUILE 12
16	9403536201	2	++BEARING, BALL - 6201	++ROULEMENT À BILLES 6201
17	V102000030	1	++GASKET, CRANKCASE	++JOINT CARTER DE MOTEUR
18	90070200032	1	++RING, RETAINING - 32	++ANNEAU ÉLASTIQUE Ø32
19	10021203930	1	++SEAL, OIL	++JOINT D'HUILE
20	9112805028	4	++SCREW - 5×28	++BOULON 5×28
21	V103000160	1	+GASKET, INTAKE	+JOINT, ADMISSION
22	V103000380	1	+GASKET, INTAKE	+JOINT, ADMISSION
23	P021013800	1	GASKET KIT - REPOWER	KIT de GARNITURE

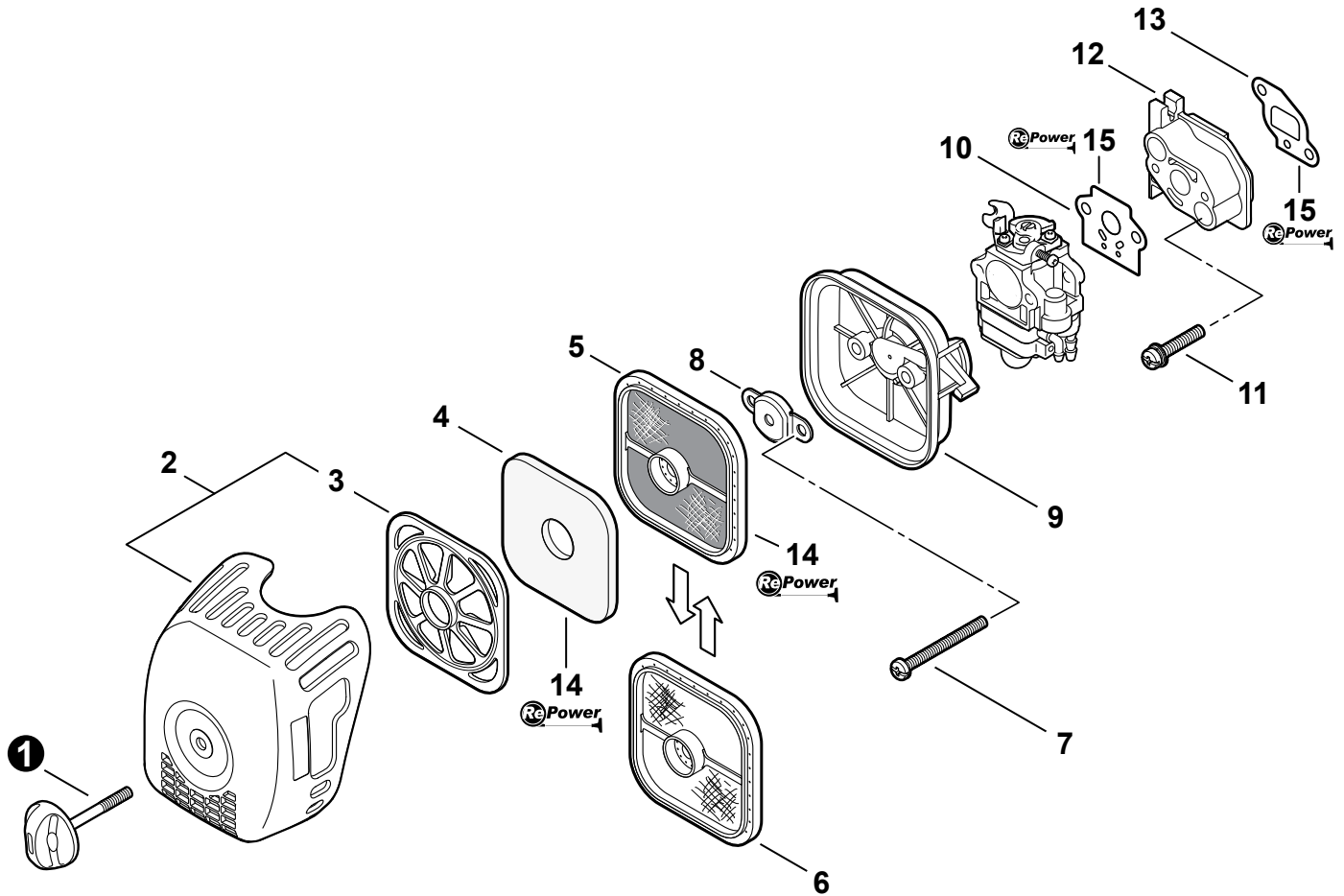


NO.	PART NUMBER	QTY.	DESCRIPTION	NOM DE LA PIÈCE
1	SB1091	1	SHORT BLOCK -- SB1091	BLOC MOTEUR EMBIELLÉ -- SB1091
2	9112805025	4	+SCREW - 5×25	+VIS 5×25
3	V103000160	1	+GASKET, INTAKE	+JOINT, ADMISSION
4	V103000380	1	+GASKET, INTAKE	+JOINT, ADMISSION
5	A130000800	1	+CYLINDER	+CYLINDRE
6	V104000810	1	+SHIELD, EXHAUST	+BOUCLIER, ÉCHAPPEMENT
7	V100000201	1	+GASKET, CYLINDER	+JOINT CYLINDRE
8	P021047610	1	+PISTON KIT	+KIT DE PISTON
9	A101000170	1	++RING, PISTON	++SEGMENT DE PISTON
10	10001335430	1	++PIN, PISTON	++AXE DE PISTON 6×9×27.8
11	10001503931	2	++RING, RETAINING	++ANNEAU ÉLASTIQUE
12	V306000520	2	++SPACER, PISTON	++ENTRETOISE, PISTON
13	10001216131	1	++BEARING, NEEDLE	++ROULEMENT À AIGUILLES 9
14	A011001370	1	+CRANKSHAFT ASY	+ASS.VILEBREQUIN
15	10014212330	1	+KEY, WOODRUFF	+CLAVETTE-DISQUE
16	P021010741	1	+CRANKCASE KIT	+KIT DE CARTER DE MOTEUR
17	9112805028	4	++SCREW - 5×28	++BOULON 5×28
18	10021203930	1	++SEAL, OIL	++JOINT D'HUILE
19	90070200032	1	++RING, RETAINING - 32	++ANNEAU ÉLASTIQUE Ø32
20	V102000030	1	++GASKET, CRANKCASE	++JOINT CARTER DE MOTEUR
21	9403536201	2	++BEARING, BALL - 6201	++ROULEMENT À BILLES 6201
22	V505000020	1	++SEAL, OIL - 12	++JOINT D'HUILE 12
23	P021013800	1	GASKET KIT - REPOWER	KIT de GARNITURE



WYK233A

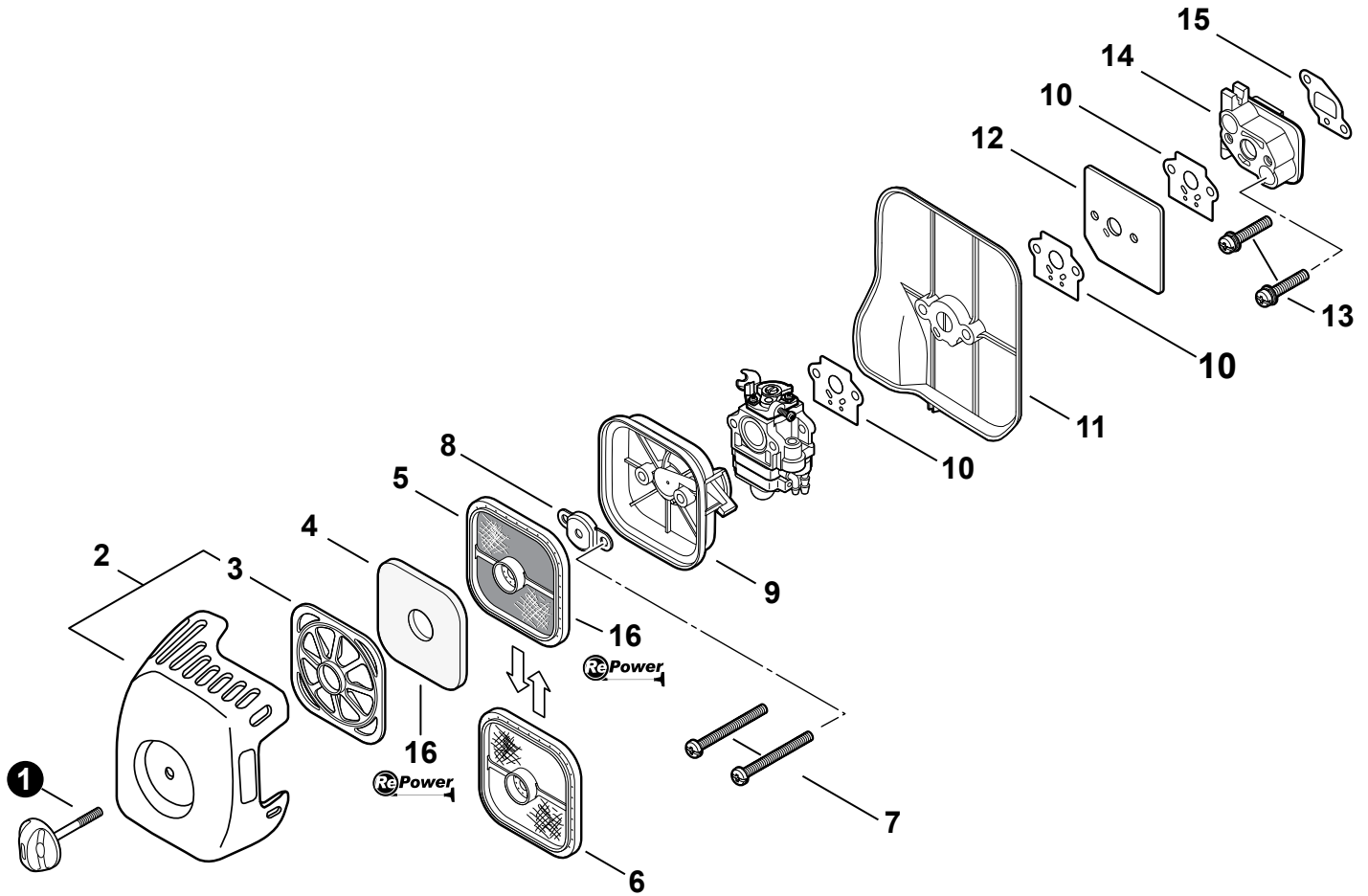
NO.	PART NUMBER	QTY.	DESCRIPTION	NOM DE LA PIÈCE
1	A021001340	1	CARBURETOR -- WYK-233A	CARBURATEUR WYK-233A
2	12311440630	2	+SCREW	VIS
3	P003000180	1	+BRACKET, CABLE	SUPPORT, CÂBLE
4	12317245130	1	+SWIVEL	PIVOT
5	12314954230	1	+WASHER	RONDELLE
6	A259000000	2	+CAP, LIMITER	CAPUCHON, LIMITEUR
7	12317307930	1	+RING, RETAINING	BAGUE, RETENUE
8	12313440030	1	+SCREW, IDLE ADJUST	VIS, RÉGLAGE RALENTI
9	P003001130	1	+NEEDLE - HIGH SPEED	POINTEAU - HAUTE VITESSE
10	P003001120	1	+REPAIR KIT	KIT DE RÉPARATION
11	-----	1	++RING, PACKING	++ANNEAU, JOINT
12	-----	1	++GASKET, PUMP	++JOINT, POMPE
13	-----	1	++DIAPHRAGM, PUMP	++MEMBRANE, POMPE
14	-----	1	++STRAINER	++TAMIS
15	-----	1	++VALVE, INLET NEEDLE	++SOUPAPE, POINTEAU D'ADMISSION
16	-----	1	++LEVER, METERING	++LEVIER, DOSAGE
17	-----	1	++PIN, METERING LEVER	++GOUPILLE, LEVIER DE DOSAGE
18	-----	1	++GASKET, DIAPHRAGM	++JOINT, MEMBRANE
19	-----	1	++DIAPHRAGM, METERING	++MEMBRANE, DOSAGE
20	12318140630	1	++BULB, PURGE	++POIRE, PURGE
21	P003000440	1	+PUMP BODY ASY	+ASS. CORPS POMPE
22	-----	1	++STRAINER	++TAMIS
23	-----	1	++VALVE, INLET NEEDLE	++SOUPAPE, POINTEAU D'ADMISSION
24	-----	1	++SPRING, METERING LEVER	++RESSORT, LEVIER DE DOSAGE
25	-----	1	++LEVER, METERING	++LEVIER, DOSAGE
26	-----	1	++PIN, METERING LEVER	++GOUPILLE, LEVIER DE DOSAGE
27	12313905560	1	++SCREW, METERING LEVER PIN	++VIS, GOUPILLE RETENUE
28	12318005560	1	+PURGE BASE ASY	+ASS. CORPS POMPE
29	12318140630	1	+BULB, PURGE	+POIRE, PURGE
30	12314205560	1	+RETAINER, PURGE BULB	+ATTACHE, POIRE, PURGE
31	12311005560	4	+SCREW, PUMP COVER	+VIS, COUVRE-POMPE



NO.	PART NUMBER	QTY.	DESCRIPTION	NOM DE LA PIÈCE
1	V299000250	1	THUMBSCREW	VIS À SERRAGE À MAIN
2	P021039740	1	AIR CLEANER COVER KIT	COUVERCLE DU FILTRE À AIR COMPLET
3	A227000000	1	+RETAINER, PRE-FILTER	+PLAQUE DE FILTRE À AIR
4	A226000371	1	PRE-FILTER - FOAM	PRÉ-FILTRE
5	A226000472	1	FILTER, AIR - DOUBLE LAYER	FILTRE, AIR - COUCHE DOUBLE
6	A226000351	1	FILTER, AIR - SINGLE LAYER ⁽¹⁾	FILTRE À AIR ⁽¹⁾
7	90024205060	2	SCREW - 5×60	VIS 5×60
8	A244000070	1	PLATE, PREVENT	SUPPORT
9	P021013820	1	CASE, AIR CLEANER - BLACK	BOÎTIER DE FILTRE À AIR
10	V103000160	1	GASKET, INTAKE	JOINT D'ADMISSION
11	90010605030	2	SCREW - 5×30	BOULON 5×30
12	A200000270	1	INSULATOR	ISOLATEUR D'ADMISSION
13	V103000380	1	GASKET, INTAKE	JOINT D'ADMISSION
14	90125	1	TUNE-UP KIT - REPOWER	KIT MISE AU POINT
15	P021013800	1	GASKET KIT - REPOWER	KIT de GARNITURE

(FOOTNOTE) 1 - OPTIONAL

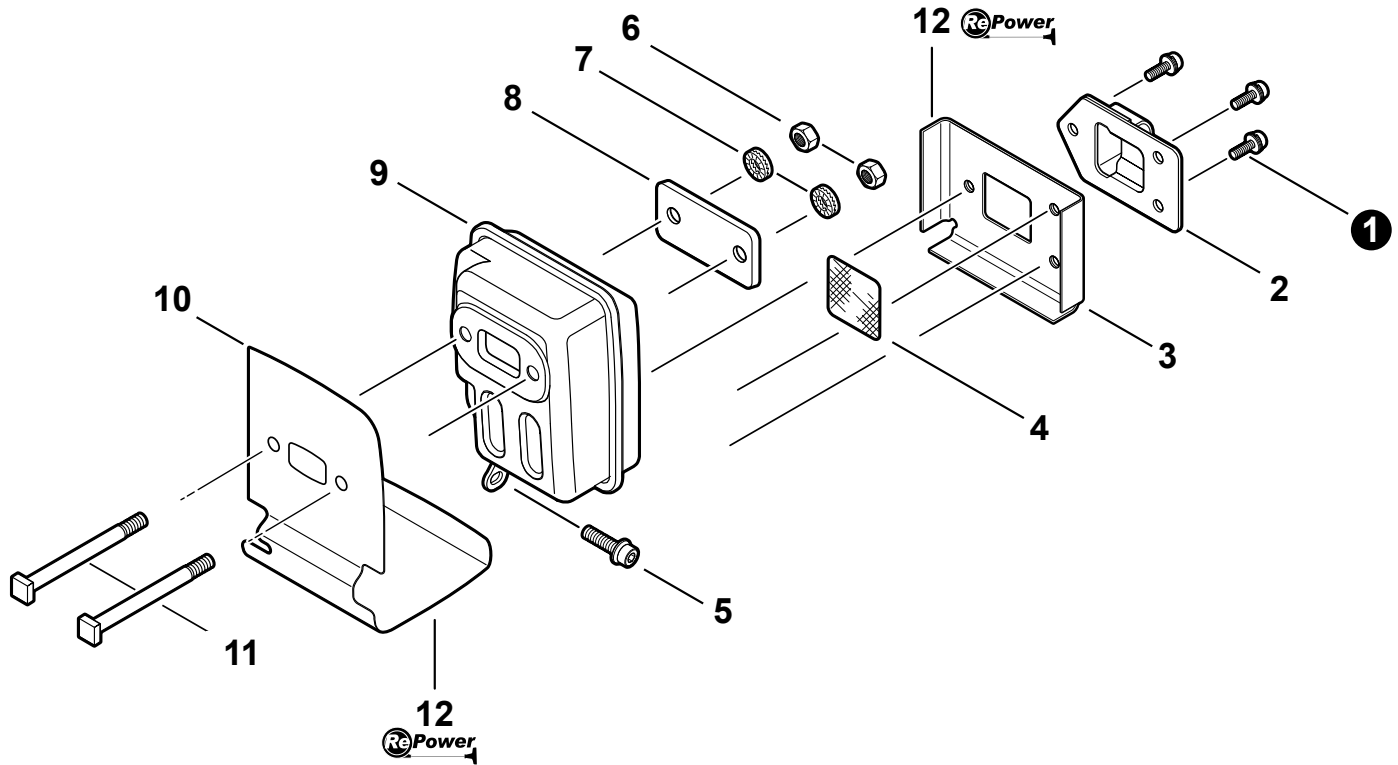
(APOSTILLE) 1 - FACULTATIF



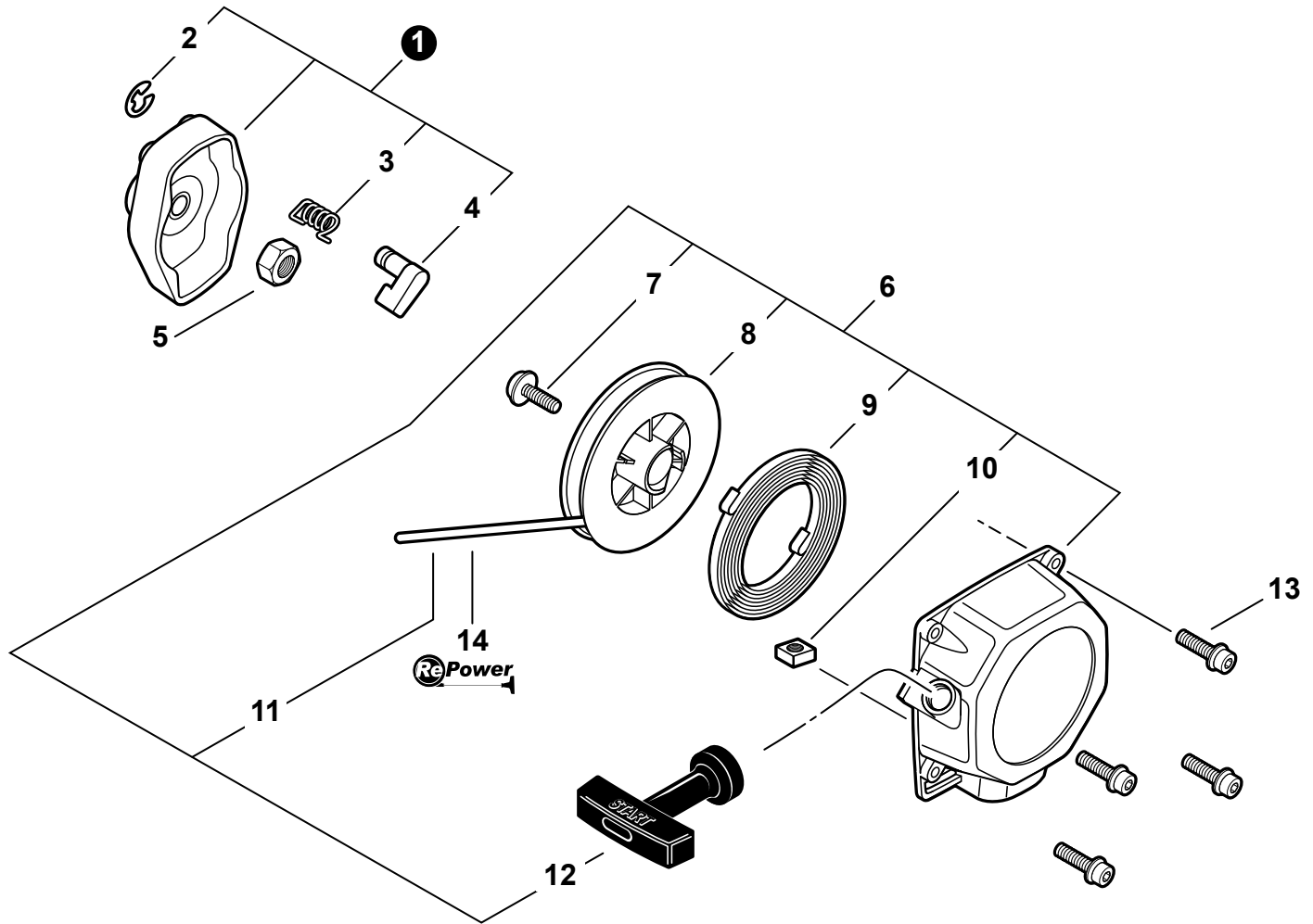
NO.	PART NUMBER	QTY.	DESCRIPTION	NOM DE LA PIÈCE
1	V299000250	1	THUMBSCREW	VIS À SERRAGE À MAIN
2	P021046370	1	AIR CLEANER COVER KIT	ASS. BOÎTIER FILTRE À AIR
3	A227000000	1	+RETAINER, PRE-FILTER	+MANDAT, PRÉFILTRES
4	A226000371	1	PRE-FILTER - FOAM	PRÉ-FILTRE
5	A226000472	1	FILTER, AIR - DOUBLE LAYER	FILTRE, AIR - COUCHE DOUBLE
6	A226000351	1	FILTER, AIR - SINGLE LAYER ⁽¹⁾	FILTRE À AIR ⁽¹⁾
7	9157905070	2	SCREW 5×70	VIS - 5×70
8	A244000070	1	PLATE, PREVENT	SUPPORT
9	P021013820	1	CASE, AIR CLEANER - BLACK	BOÎTIER DE FILTRE À AIR
10	V103000160	3	GASKET, INTAKE	JOINT D'ADMISSION
11	A209000850	1	PLATE, INSULATOR	PLAQUE ISOLANTE
12	A209000140	1	PLATE, INSULATOR	PLAQUE ISOLANTE
13	90010605030	2	SCREW - 5×30	BOULON 5×30
14	A200001000	1	INSULATOR	ISOLATEUR
15	V103000380	1	GASKET, INTAKE	JOINT D'ADMISSION
16	90125	1	TUNE-UP KIT - REPOWER	KIT MISE AU POINT

(FOOTNOTE) 1 - OPTIONAL

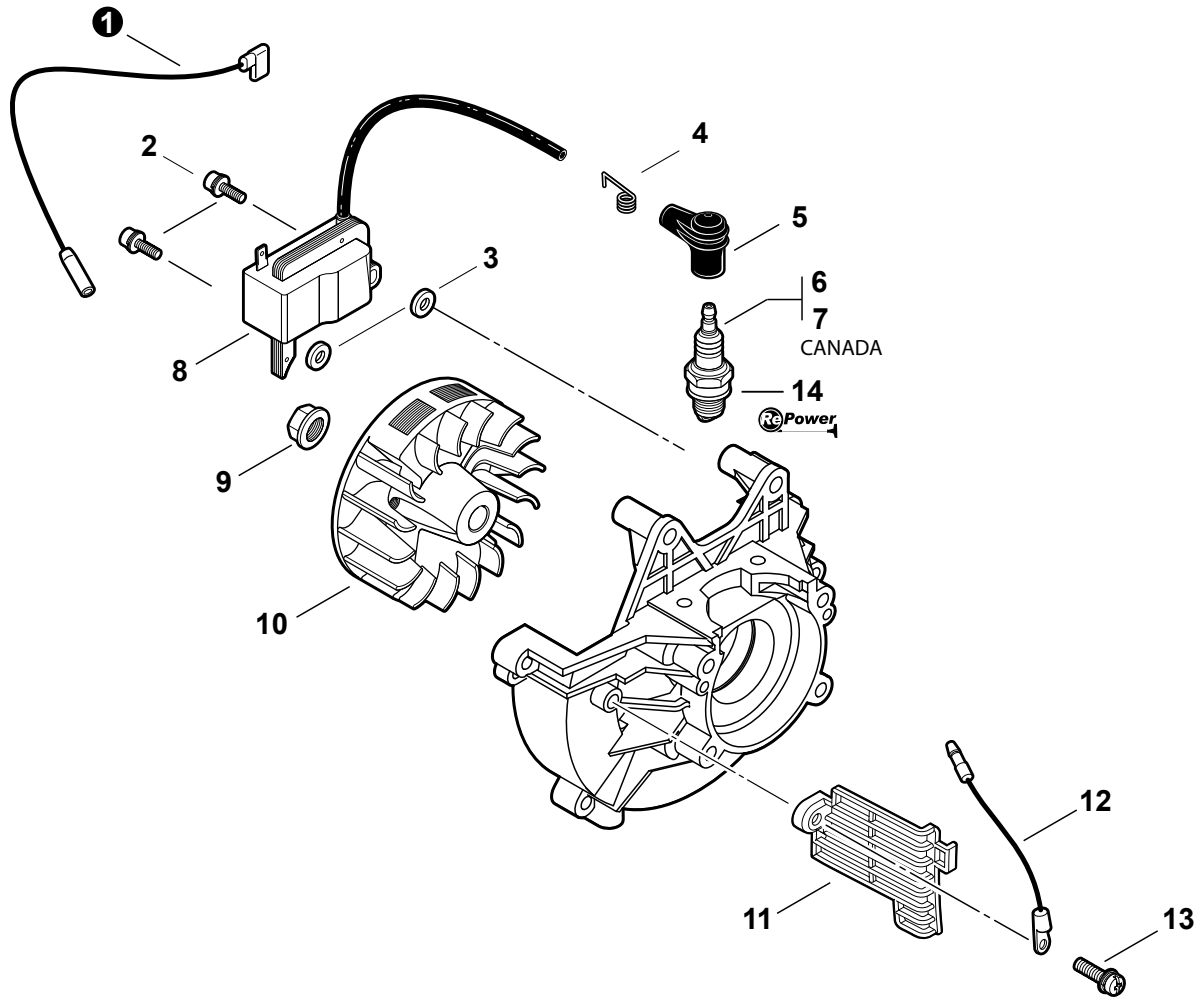
(APOSTILLE) 1 - FACULTATIF



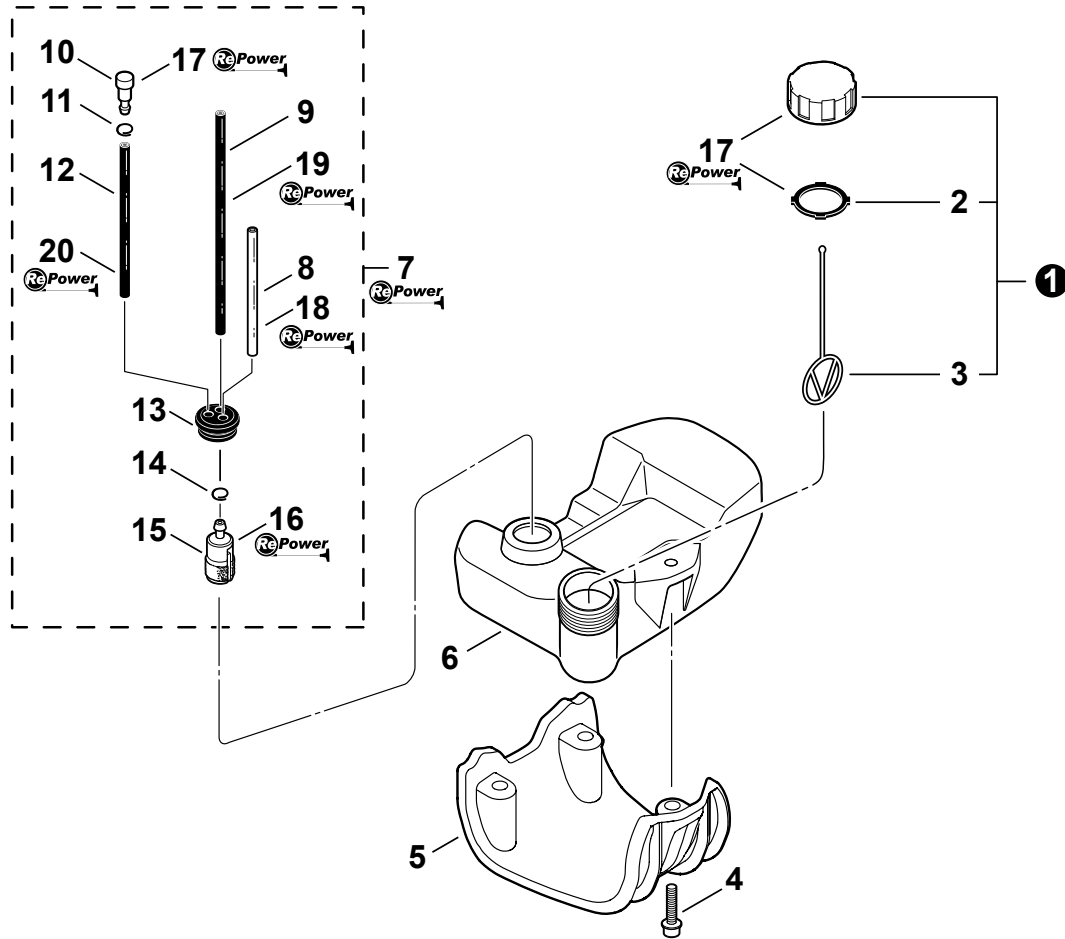
NO.	PART NUMBER	QTY.	DESCRIPTION	NOM DE LA PIÈCE
1	9136704010	3	SCREW - 4×10	VIS - 4×10
2	A313000860	1	GUIDE, EXHAUST	GUIDE D'ÉCHAPPEMENT
3	V104000790	1	GASKET, EXHAUST	JOINT D'ÉCHAPPEMENT
4	14586240630	1	SCREEN, SPARK ARRESTER	PARE-ÉTINCELLES
5	9111005016	1	SCREW - 5×16	BOULON 5×16
6	90050000005	2	NUT - 5	ÉCROU 5
7	9228005000	2	LOCKWASHER	RONDELLE
8	V150001760	1	PLATE	PLAQUE
9	A300000640	1	MUFFLER	SILENCIEUX
10	V104000810	1	SHIELD, EXHAUST	BOUCLIER THERMIQUE ÉCHAPPEMENT
11	V203000120	2	BOLT - 5	BOULON 5×60
12	P021013800	1	GASKET KIT - REPOWER	KIT de GARNITURE



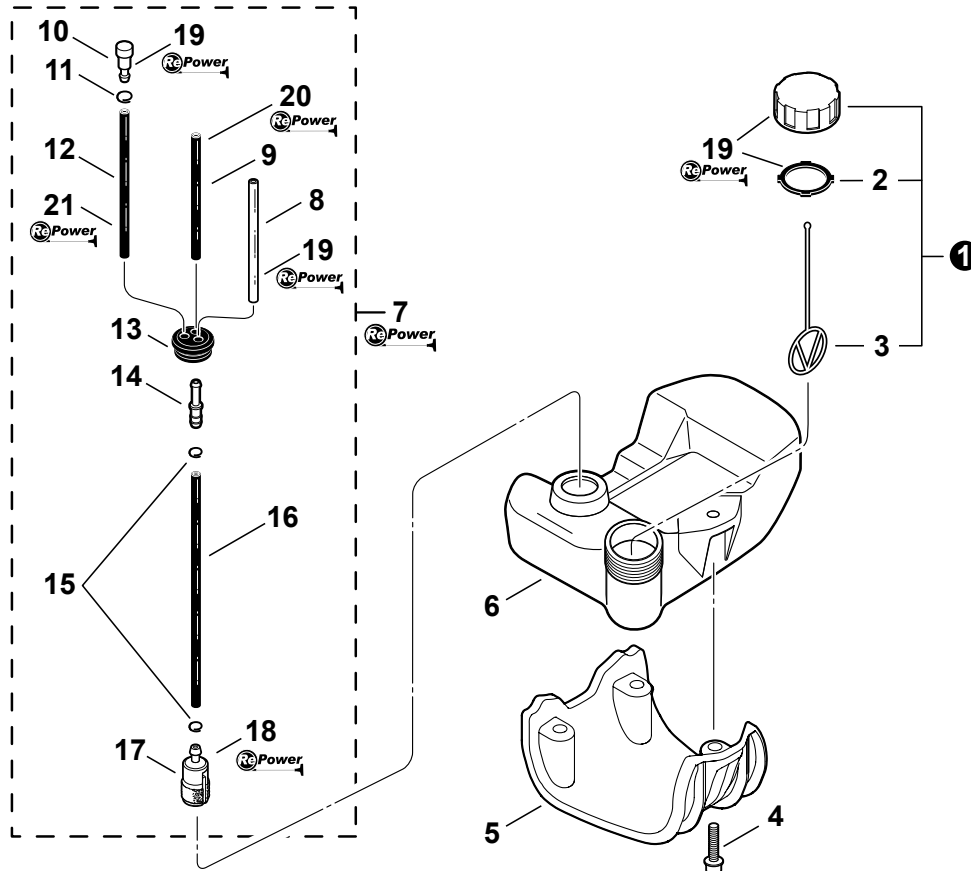
NO.	PART NUMBER	QTY.	DESCRIPTION	NOM DE LA PIÈCE
1	A052000370	1	STARTER PAWL ASY	POULIE DU DÉMARREUR COMPLET
2	P022002100	1	+RING, RETAINING - 4	+BAGUE EN E 4
3	17723440630	1	+SPRING, RETURN	+RESSORT DE RAPPEL
4	A514000080	1	+PAWL, STARTER	+CLIQUET
5	90050200008	1	NUT - 8	ÉCROU 8×1.25
6	A051001041	1	STARTER ASY	LANCEUR À RAPPEL
7	17723644330	1	+SCREW	+VIS
8	17721540630	1	+REEL, ROPE	+ENROULEUR CORDE
9	17722040630	1	+SPRING, REWIND	+RESSORT DE RAPPEL
10	90056500005	1	+NUT	+ÉCROU
11	P022019660	1	+ROPE, STARTER - 3.5×900	+CORDE DU DÉMARREUR 3.5×900
12	17722827030	1	+GRIP, STARTER	+POIGNÉE DU DÉMARREUR
13	V203000260	4	SCREW - 5×16	VIS 5×16
14	99944445000	1	ROPE, STARTER - REPOWER BULK	CORDE DU DÉMARREUR EN VRAC REPOWER



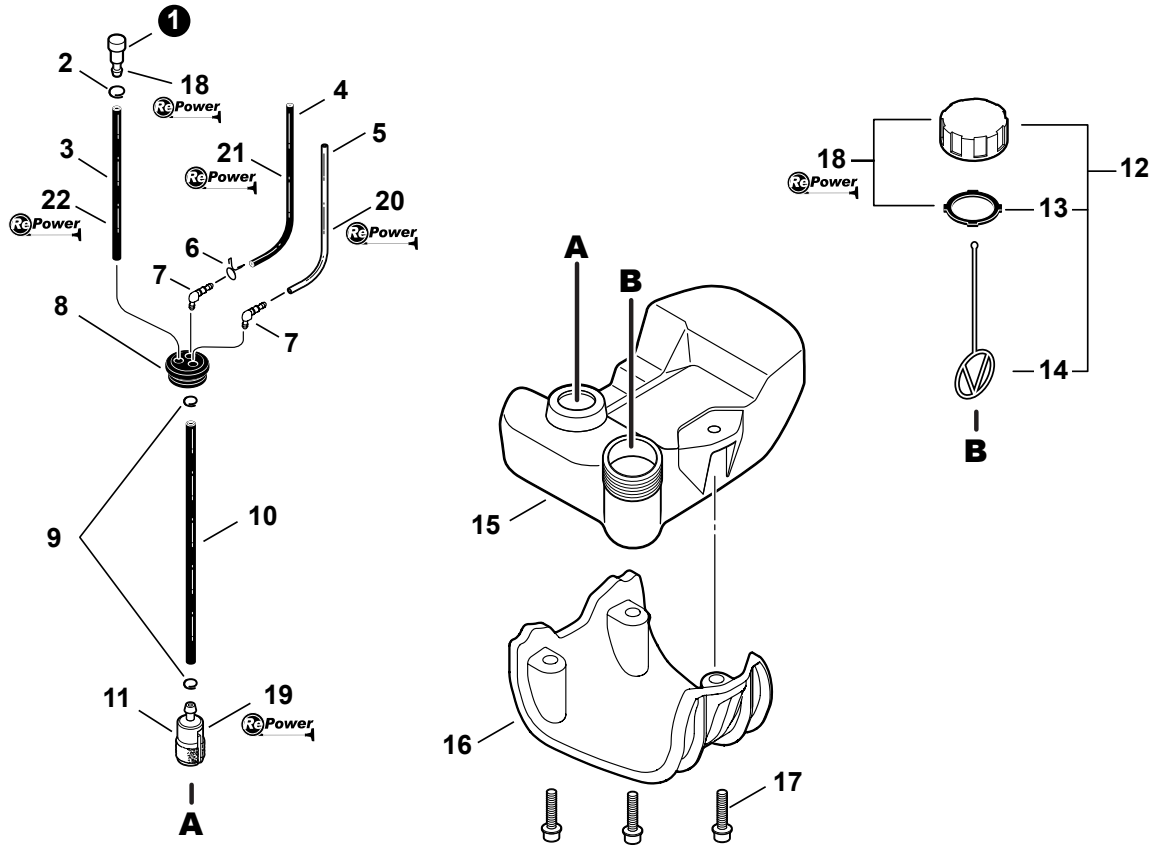
NO.	PART NUMBER	QTY.	DESCRIPTION	NOM DE LA PIÈCE
1	V485002740	1	LEAD - IGNITION	FIL - ALLUMAGE
2	90016205020	2	SCREW - 5×20	BOULON 5×20
3	V323000070	2	SPACER	ENTRETOISE 5
4	15901103432	1	TERMINAL, SPARK PLUG CAP	BORNE DE BOUGIE
5	15901203433	1	CAP, SPARK PLUG	PROTECTEUR DE BOUGIE
6	15901019830	1	SPARK PLUG - BPM8Y	BOUGIE BPM8Y
7	A425000000	1	SPARK PLUG - BPMR8Y	BOUGIE BPMR8Y
8	A411000311	1	COIL, IGNITION	BOBINE D'ALLUMAGE
9	90051500008	1	NUT - 8 -- FLANGE	ÉCROU
10	A409000290	1	FLYWHEEL	VOLANT
11	A127000150	1	SHIELD, DEBRIS	PARE-DÉBRIS
12	V485002750	1	LEAD - GROUND	FIL - TERRE
13	90024205010	1	SCREW - 5×10	VIS 5×10



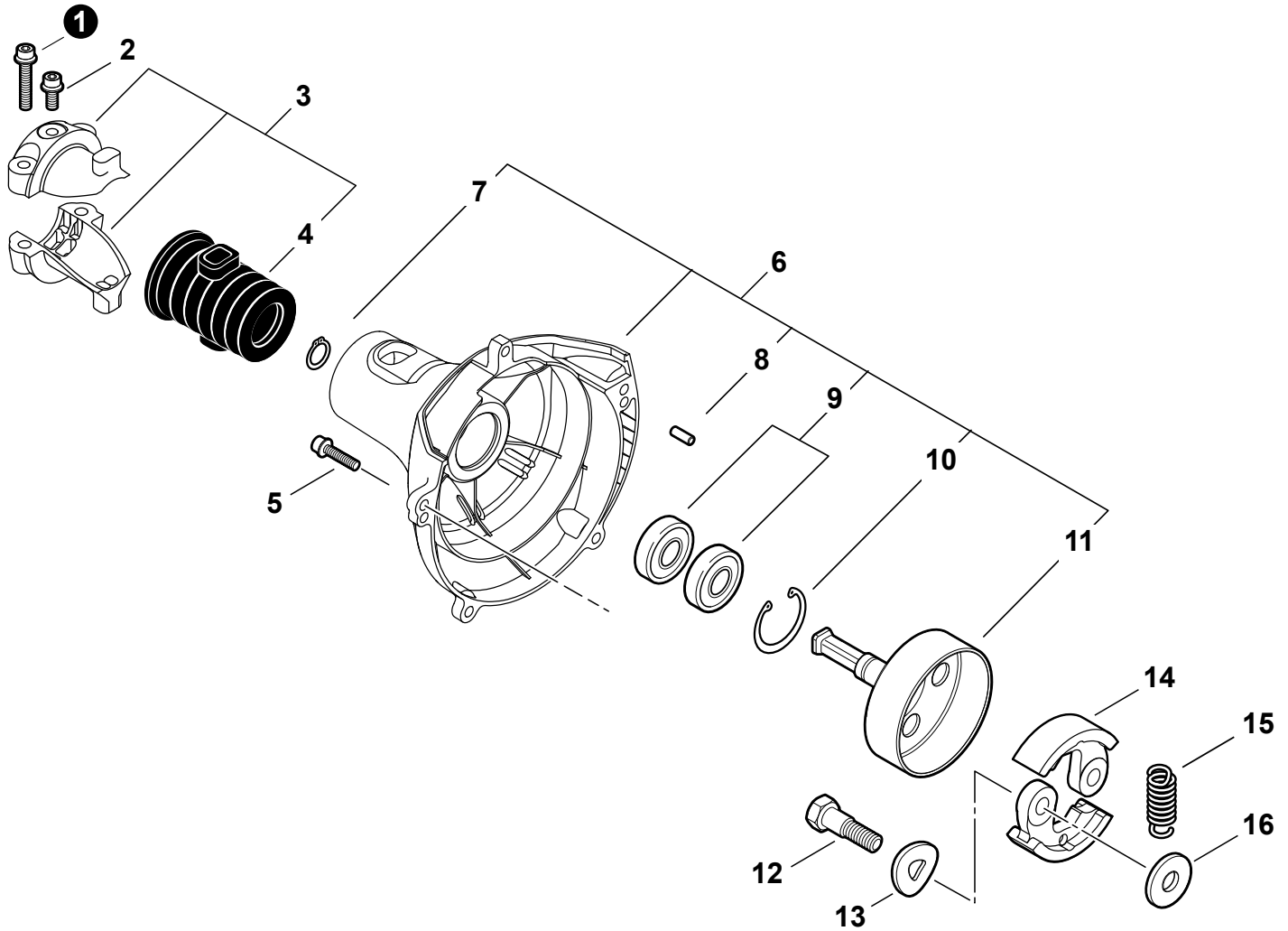
NO.	PART NUMBER	QTY.	DESCRIPTION	NOM DE LA PIÈCE
1	13100455530	1	CAP ASY - ORANGE	ASSEMBLAGE DU BOUCHON DE CARBURANT
2	13101655830	1	+GASKET	+JOINT BOUCHON DE CARBURANT
3	13105156030	1	+CONNECTOR, CAP	+CONNEXION DU BOUCHON L=100mm
4	90016205020	3	SCREW - 5×20	BOULON 5×20
5	A175000040	1	GUARD, FUEL TANK	PROTECTEUR, RÉSERVOIR D'ESSENCE
6	A350000900	1	TANK, FUEL	RÉSERVOIR DE CARBURANT
7	90106	1	RePower FUEL SYSTEM KIT	KIT D'INSTALLATION CARBURANT
8	13201256030	1	+PIPE - 3×6×80 -- CLEAR	+TUYAU DE RETOUR 3×6×80
9	V470000580	1	+PIPE - 3×5×195 -- BLACK	+TUYAU DE CARBURANT 3×5×195
10	A356000031	1	+VENT, FUEL TANK	+ÉVENT DE RÉSERVOIR
11	13201326630	1	+CLIP - 6.5	+ATTACHE 6.5MM
12	V471000110	1	+PIPE - 3×6×115 -- BLACK	+TUYAU 3×6×115
13	13211555930	1	+GROMMET	+RONDELLE DE CARBURANT
14	13201309820	1	+CLIP - 6	+ATTACHE 6MM
15	A369000000	1	+FILTER, FUEL	+FILTRE À CARBURANT 125-528
16	90125	1	RePower TUNE-UP KIT	KIT MISE AU POINT
17	90010	1	RePower CAP AND VENT KIT	KIT CONDUIT/CAPUCHON
18	90017	1	PIPE - 25 FT BULK 3×6mm CLEAR	TUYAU EN VRAC 25 pi 3×6mm CLAIR
19	90014	1	PIPE - 25 FT BULK 3×5mm BLACK	TUYAU EN VRAC 25 pi 3×5mm NOIR
20	90015	1	PIPE - 25 FT BULK 3×6mm BLACK	TUYAU EN VRAC 25 pi 3×6mm NOIR



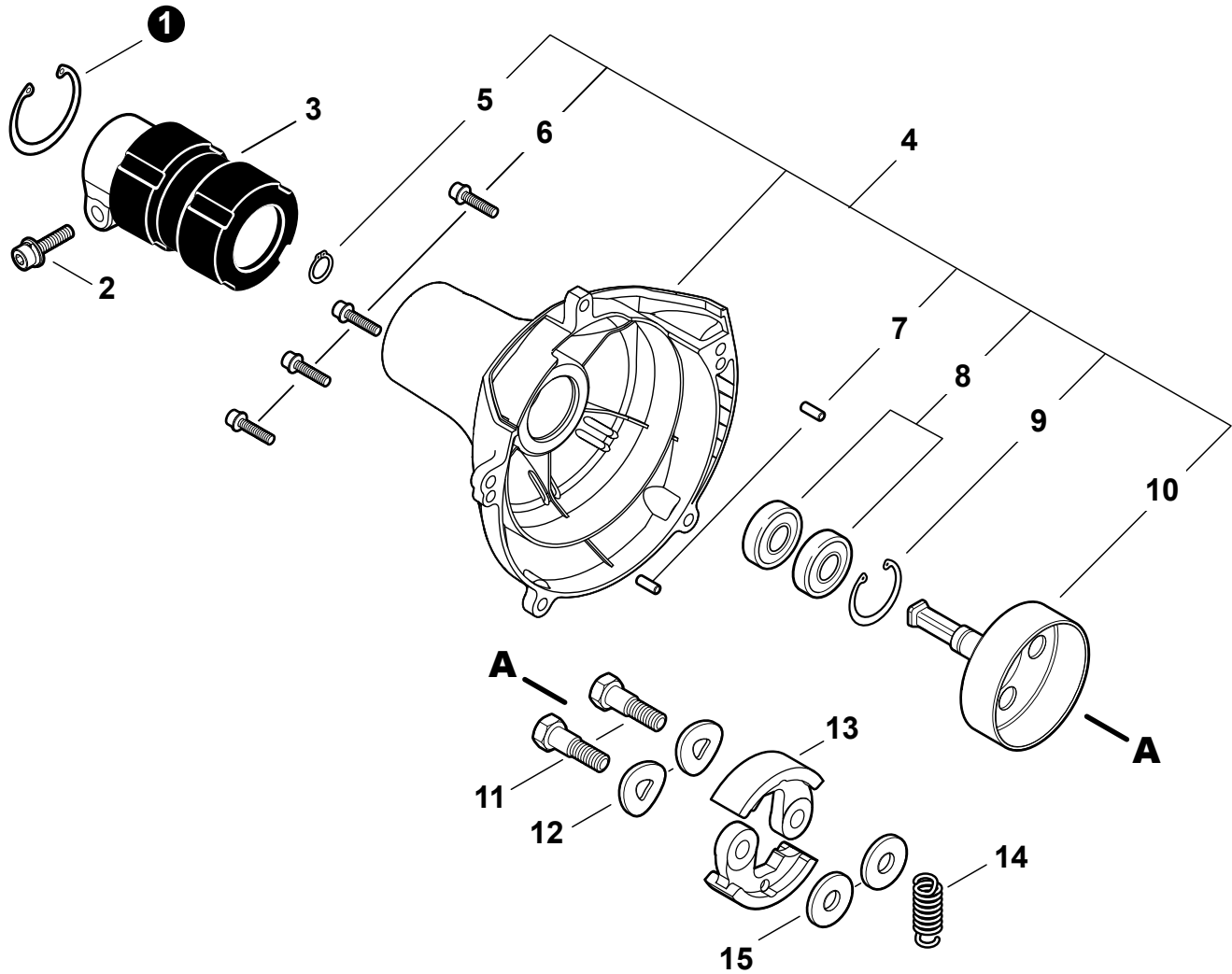
NO.	PART NUMBER	QTY.	DESCRIPTION	NOM DE LA PIÈCE
1	P021040030	1	CAP ASY - ORANGE	CONJUNTO DE TAPA - NARANJA
2	V107000150	1	+GASKET, CAP	+JUNTA,TAPA
3	13105156030	1	+CONNECTOR, CAP	+CONECTOR,TAPA
4	90016205020	3	SCREW - 5×20	TORNILLO - 5×20
5	A175000040	1	GUARD, FUEL TANK	PROTECTOR,TANQUE DE COMBUSTIBLE
6	A350000900	1	TANK, FUEL	TANQUE, COMBUSTIBLE
7	90141BP	1	RePower FUEL SYSTEM KIT	KIT DEL SISTEMA DE CARBURANTE
8	13201256030	1	+PIPE - 3×6×80 -- CLEAR	+TUBO - 3×6×80 -- TRANSPARENTE
9	V471003710	1	+PIPE - 3×5×67 -- BLACK	+TUBO - 3×5×67 -- NEGRO
10	A356000031	1	+VENT, FUEL TANK	+RESPIRADERO,TANQUE DE COMBUSTIBLE
11	13201326630	1	+CLIP - 6.5	+GANCHO - 6.5
12	V471000110	1	+PIPE - 3×6×115 -- BLACK	+TUBO - 3×6×115 -- NEGRO
13	13211555930	1	+GROMMET	+ANILLO DE GOMA
14	V186000520	1	+CONNECTOR, FUEL PIPE	+CONECTOR,TUBO DE COMBUSTIBLE
15	V490001240	2	+CLIP - 6	+GANCHO - 6
16	V471003650	1	+PIPE - 3×5×125 -- BLACK	+TUBO - 3×5×125 -- NEGRO
17	A369000000	1	+FILTER, FUEL	+FILTRO DE COMBUSTIBLE
18	90125	1	RePower TUNE-UP KIT	JUEGO DE PUESTA A PUNTO REPOWER
19	90248	1	RePower CAP AND VENT KIT	KIT REPOWER DE TAPA Y RESPIRADERO
20	90017	1	PIPE - 25 FT BULK 3×6mm CLEAR	TUBO 25 PIES AL POR MAYOR 3×6mm TRANSPARENTE
21	90014	1	PIPE - 25 FT BULK 3×5mm BLACK	TUBO 25 PIES AL POR MAYOR 3×5mm NEGRO
22	90015	1	PIPE - 25 FT BULK 3×6mm BLACK	TUBO 25 PIES AL POR MAYOR 3×6mm NEGRO



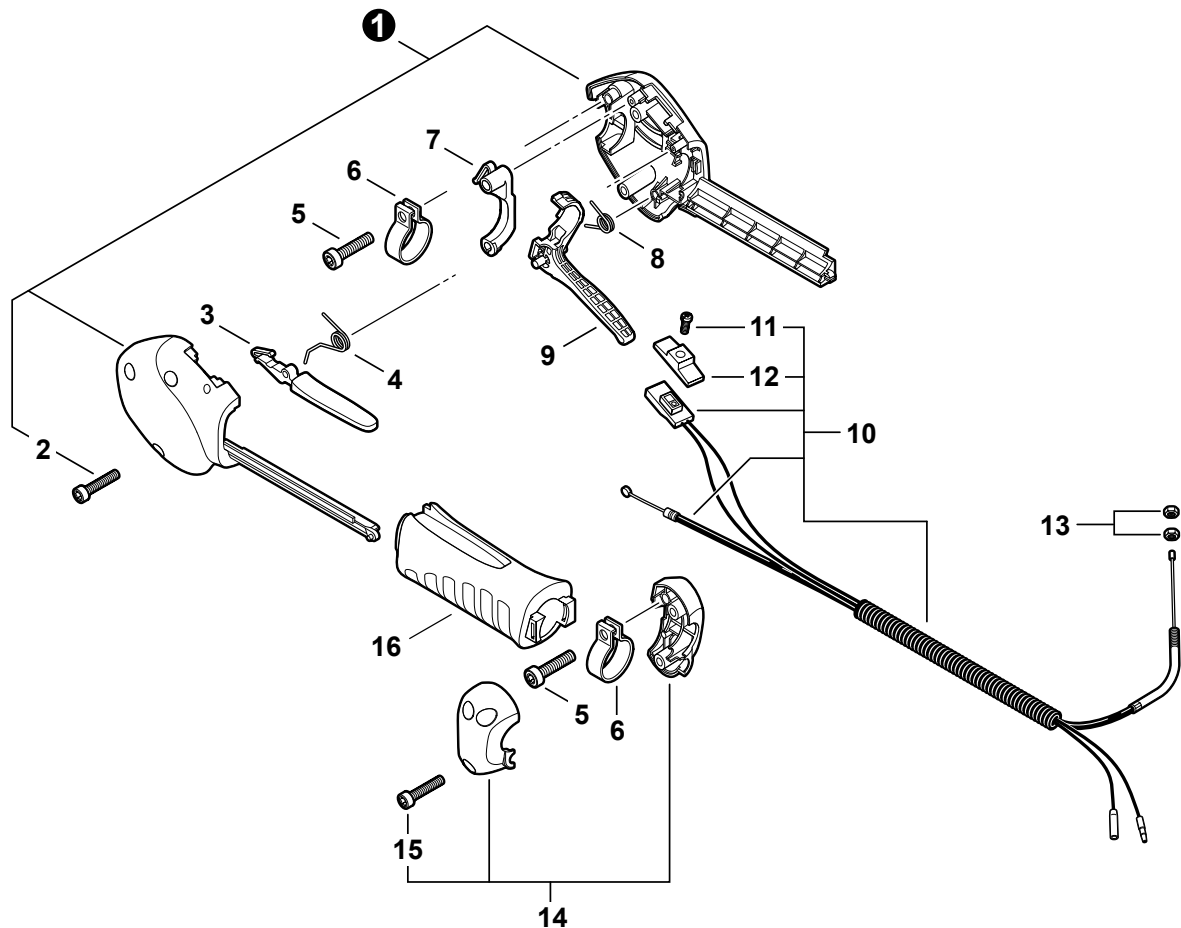
NO.	PART NUMBER	QTY.	DESCRIPTION	NOM DE LA PIÈCE
1	A356000031	1	VALVE,CHECK	ÉVENT DE RÉSERVOIR
2	13201326630	1	CLIP - 6.5	ATTACHE 6.5MM
3	V471000110	1	PIPE- 3×6×115 -- BLACK	TUYAU 3×6×115 -- NOIR
4	V471003600	1	PIPE - 3×5×87 -- BLACK	TUYAU DE CARBURANT 3×5×87-- NOIR
5	13201256030	1	PIPE - 3×6×80 -- CLEAR	TUYAU DE RETOUR 3×6×80
6	V490000510	1	CLIP - BUTTERFLY	ANNEAU, PAPILLON
7	V186000500	2	CONNECTOR, FUEL PIPE	CONNEXION DE TUYAU
8	13211555930	1	GROMMET, FUEL	RONDELLE DE CARBURANT
9	V490001240	2	CLIP - 6	ATTACHE Ø6
10	V471003650	1	PIPE - 3×5×125 -- BLACK	TUYAU - 3×5×125 -- NOIR
11	A369000000	1	FUEL FILTER	FILTRE, ESSENCE
12	P021040030	1	CAP ASY - ORANGE	ASSEMBLAGE DU BOUCHON DE CARBURANT
13	V107000150	1	+GASKET,FUEL CAP	+JOINT BOUCHON DE CARBURANT
14	13105156030	1	+CONNECTOR,CAP	+CONNEXION DU BOUCHON L100mm
15	A350000900	1	TANK, FUEL	RÉSERVOIR DE CARBURANT
16	A175000040	1	STAND	PROTECTEUR, RÉSERVOIR D'ESSENCE
17	90010605020	3	SCREW - 5×20	BOULON 5×20
18	90248		RePower CAP AND VENT KIT	KIT CONDUIT/CAPUCHON
19	90125	1	RePower TUNE-UP KIT	KIT MISE AU POINT
20	90017	1	PIPE - 25 FT BULK 3×6mm CLEAR	TUYAU EN VRAC 25 pi 3×6mm CLAIR
21	90014	1	PIPE - 25 FT BULK 3×5mm BLACK	TUYAU EN VRAC 25 pi 3×5mm NOIR
22	90015	1	PIPE - 25 FT BULK 3×6mm BLACK	TUYAU EN VRAC 25 pi 3×6mm NOIR



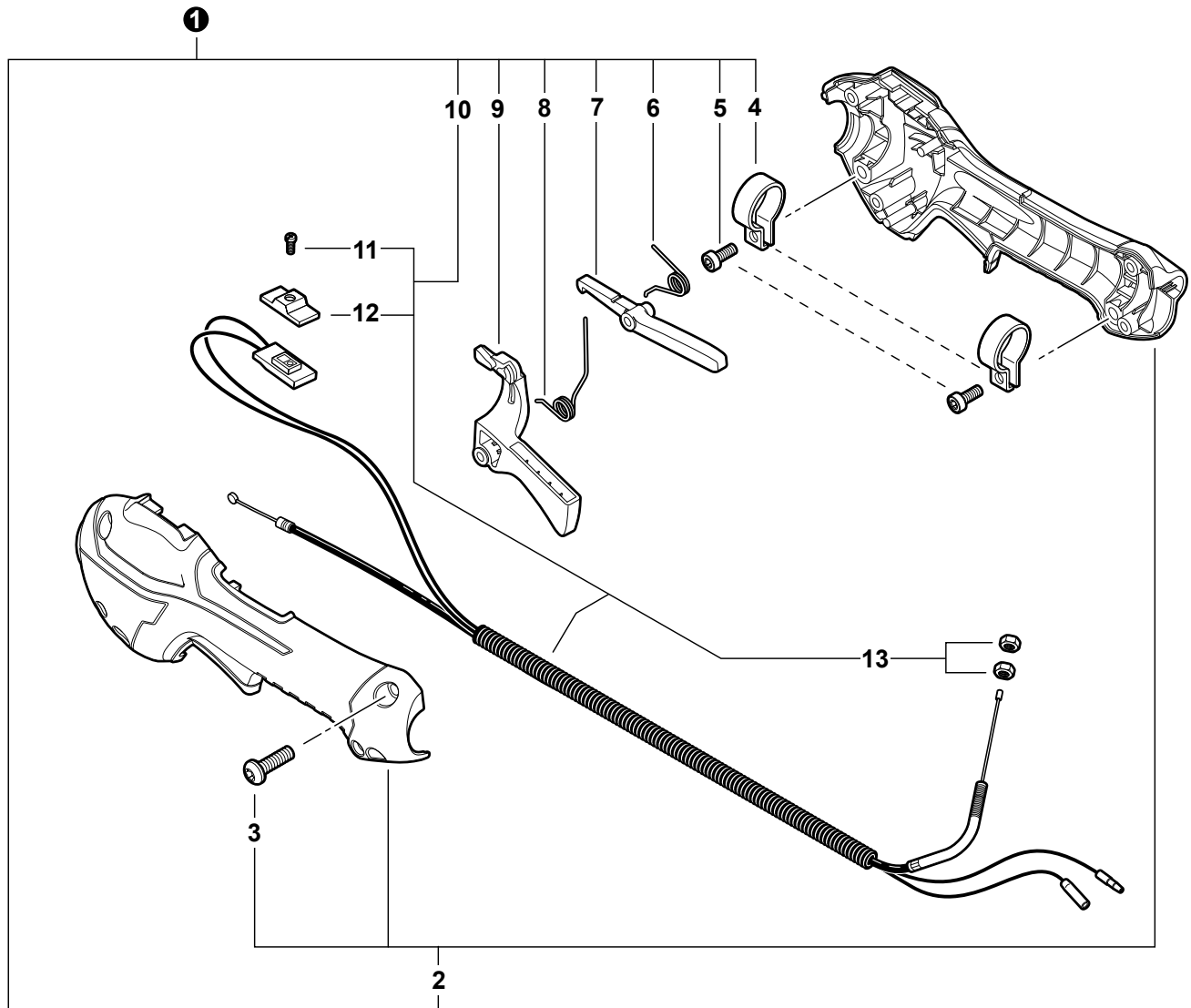
NO.	PART NUMBER	QTY.	DESCRIPTION	NOM DE LA PIÈCE
1	90010605025	2	SCREW - 5×25	BOULON 5×25
2	90010605010	1	SCREW - 5×10	VIS 5×10
3	P021013900	1	MAIN PIPE FIXTURE KIT	KIT DE ATTACHE - TUBE DE TRANSMISSION
4	V420001400	1	+CUSHION	+COUSSIN
5	90010605020	4	SCREW - 5×20	BOULON 5×20
6	P021013840	1	FAN CASE ASY	ASSEMBLAGE BOÎTIER-VENTILATEUR
7	90070100012	1	+RING, RETAINING - 12	+ANNEAU ÉLASTIQUE 12
8	90033040080	2	+PIN, DOWEL	+GOUPILLE DE POSITIONNEMENT 4×8
9	90080796001	2	+BEARING, BALL - 6001	+ROULEMENT À BILLES
10	90070200028	1	+RING, RETAINING - 28	+ANNEAU ÉLASTIQUE 28
11	A556000430	1	+DRUM, CLUTCH	+TAMBOUR, EMBRAYAGE
12	17504656030	2	BOLT, CLUTCH	BOULON D'EMBRAYAGE 8×7.9×M6
13	17504956030	2	WASHER - SPRING	RONDELLE 8.5×16×0.5
14	A553000050	2	SHOE, CLUTCH	SABOT D'EMBRAYAGE
15	A566000020	1	SPRING, CLUTCH	RESSORT D'EMBRAYAGE
16	17504805530	2	WASHER - 6	RONDELLE 6.2×19×1.0



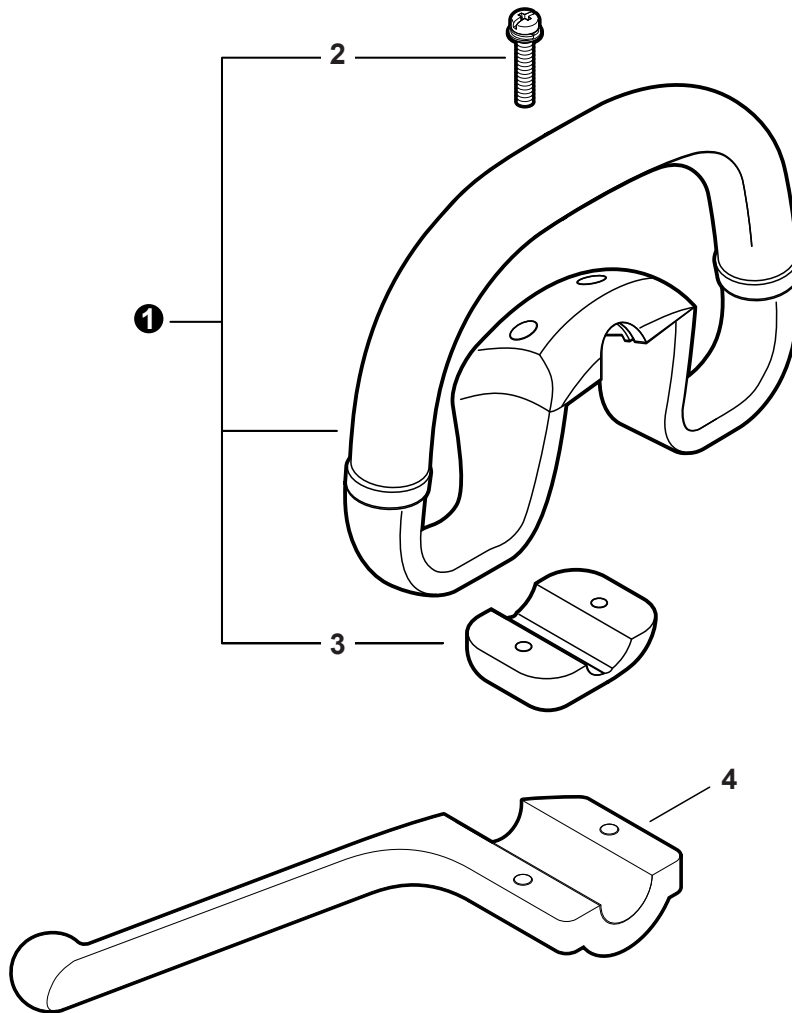
NO.	PART NUMBER	QTY.	DESCRIPTION	NOM DE LA PIÈCE
1	90070200042	1	CIRCLIP 42	ANNEAU ÉLASTIQUE Ø42
2	90016205028	1	BOLT, H.S. 5×28	BOULON 5×28
3	61092255931	1	HOLDER, MAIN PIPE	JOINT DE TUBE DE TRANSMISSION
4	P021046410	1	FAN CASE ASY	ASS. BOÎTIER, VENTILATEUR
5	90070100012	1	+RING, RETAINING - 12	+ANNEAU ÉLASTIQUE 12
6	90010605020	4	+SCREW - 5×20	+BOULON 5×20
7	90033040080	2	+PIN, DOWEL	+GOUPILLE DE POSITIONNEMENT 4×8
8	9405106001	2	+BEARING, BALL - 6001	+GOUPILLE, POSITIONNEMENT
9	90070200028	1	+RING, RETAINING - 28	+ANNEAU ÉLASTIQUE 28
10	A556000430	1	+DRUM, CLUTCH	+TAMBOUR D'EMBRAYAGE
11	17504656030	2	BOLT, CLUTCH	BOULON D'EMBRAYAGE 8×7.9×M6
12	17504956030	2	WASHER - SPRING	RONDELLE 8.5×16×0.5
13	A553000050	2	SHOE, CLUTCH	SABOT D'EMBRAYAGE
14	A566000020	1	SPRING, CLUTCH	RESSORT D'EMBRAYAGE
15	17504805530	2	WASHER - 6	RONDELLE 6.2×19×1.0



NO.	PART NUMBER	QTY.	DESCRIPTION	NOM DE LA PIÈCE
1	P021009961	1	CONTROL HANDLE KIT	KIT DE POIGNÉE DE COMMANDE
2	88995021060	2	+SCREW - 4x22 -- TAPPING	+VIS 5
3	C460000051	1	LEVER, THROTTLE LOCKOUT	LEVIER GÂCHETTE DE SÉCURITÉ
4	V452000240	1	SPRING, LEVER RETURN	RESSORT DE TORSION
5	90016205020	2	SCREW - 5x20	BOULON 5x20
6	V495000680	2	CLAMP	BRIDE
7	C453000151	1	LOCKOUT, TRIGGER	GÂCHETTE DE SÉCURITÉ
8	V452000210	1	SPRING, TRIGGER	RESSORT DE TORSION
9	C450000183	1	TRIGGER, THROTTLE	GÂCHETTE D'ACCÉLÉRATEUR
10	V043000100	1	CONTROL CABLE ASY	CABLE DE COMMANDE COMPLET
11	9154503010	1	+SCREW - 3x10	+VIS 3x10
12	A444000020	1	+KNOB, SWITCH - ORANGE	+BOUTON, INTERRUPTEUR - ORANGE
13	90050200006	2	NUT - 6	ÉCROU M6
14	P021009970	1	HANDLE FIXTURE KIT	ENSEMBLE SUPPORT DU POIGNÉE
15	88995021060	2	+SCREW - 4x22 -- TAPPING	+VIS 5
16	C412000090	1	GRIP, HANDLE	POIGNÉE



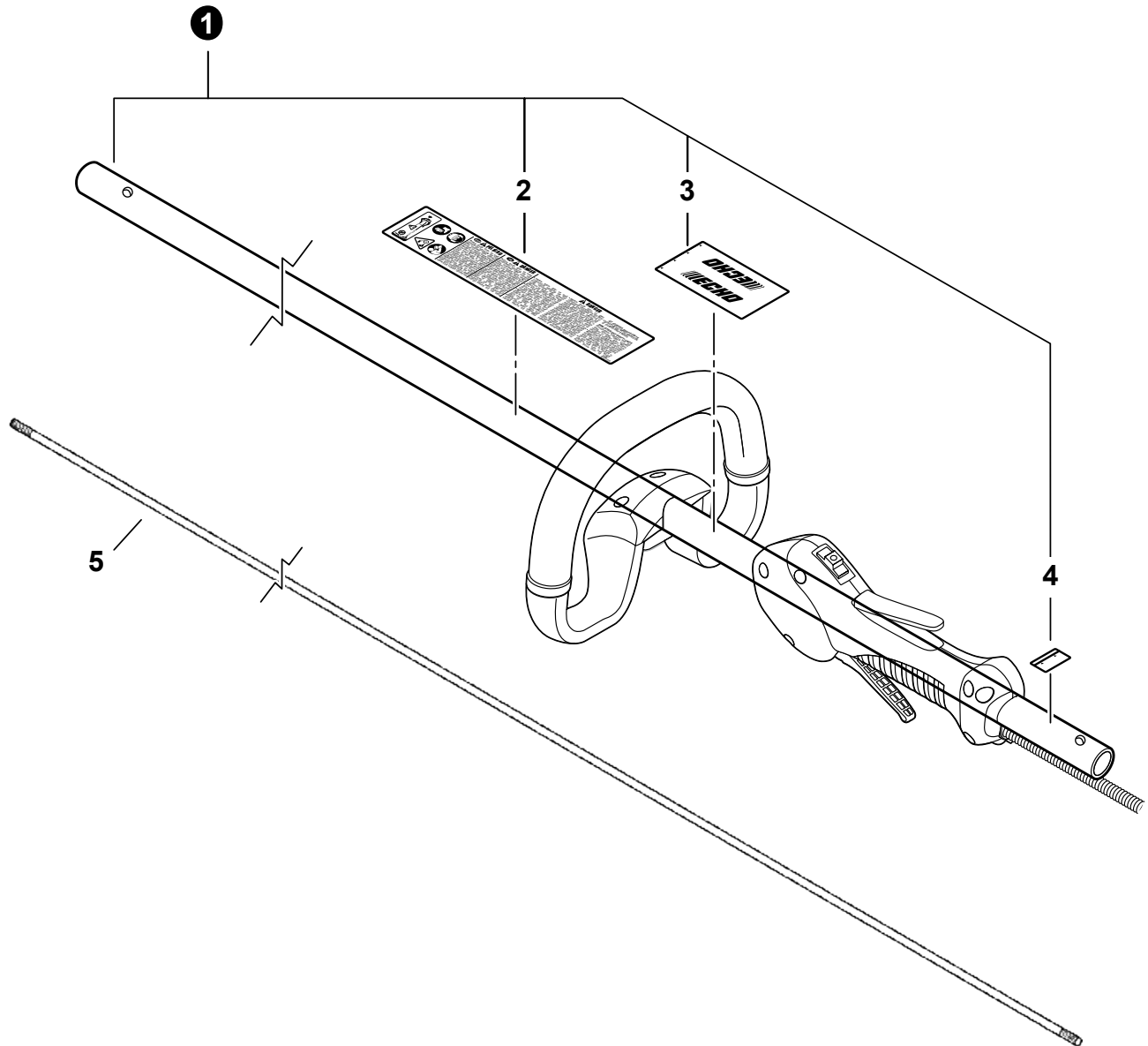
NO.	PART NUMBER	QTY.	DESCRIPTION	NOM DE LA PIÈCE
1	P021044380	1	CONTROL HANDLE ASY	ASSEMBLAGE POIGNÉE DE COMMANDE
2	P021044370	1	+CONTROL HANDLE KIT	+KIT POIGNÉE COMMANDE
3	V805000000	4	++SCREW - 5×16	++VIS - 5X16
4	V495003020	2	+CLAMP	+PINCE
5	V805000150	2	+SCREW - 5×16	+VIS - 5X16
6	V452001510	1	+SPRING, LOCKOUT LEVER	+RESSORT, LEVIER,VERROUILLAGE
7	C460000441	1	+LEVER, THROTTLE LOCKOUT	+LEVIER,VERROUILLAGE
8	V452001520	1	+SPRING, TRIGGER	+RESSORT, GÂCHETTE
9	C453000482	1	+TRIGGER, THROTTLE	+GÂCHETTE, ACCÉLÉRATEUR
10	P021044740	1	+CONTROL CABLE ASY	+CABLE DE COMMANDE COMPLET
11	9154503010	1	++SCREW - 3×10	++VIS 3×10
12	A444000020	1	++KNOB, SWITCH - ORANGE	++BOUTON, INTERRUPTEUR - ORANGE
13	90050200006	2	++NUT - 6	++ÉCROU M6



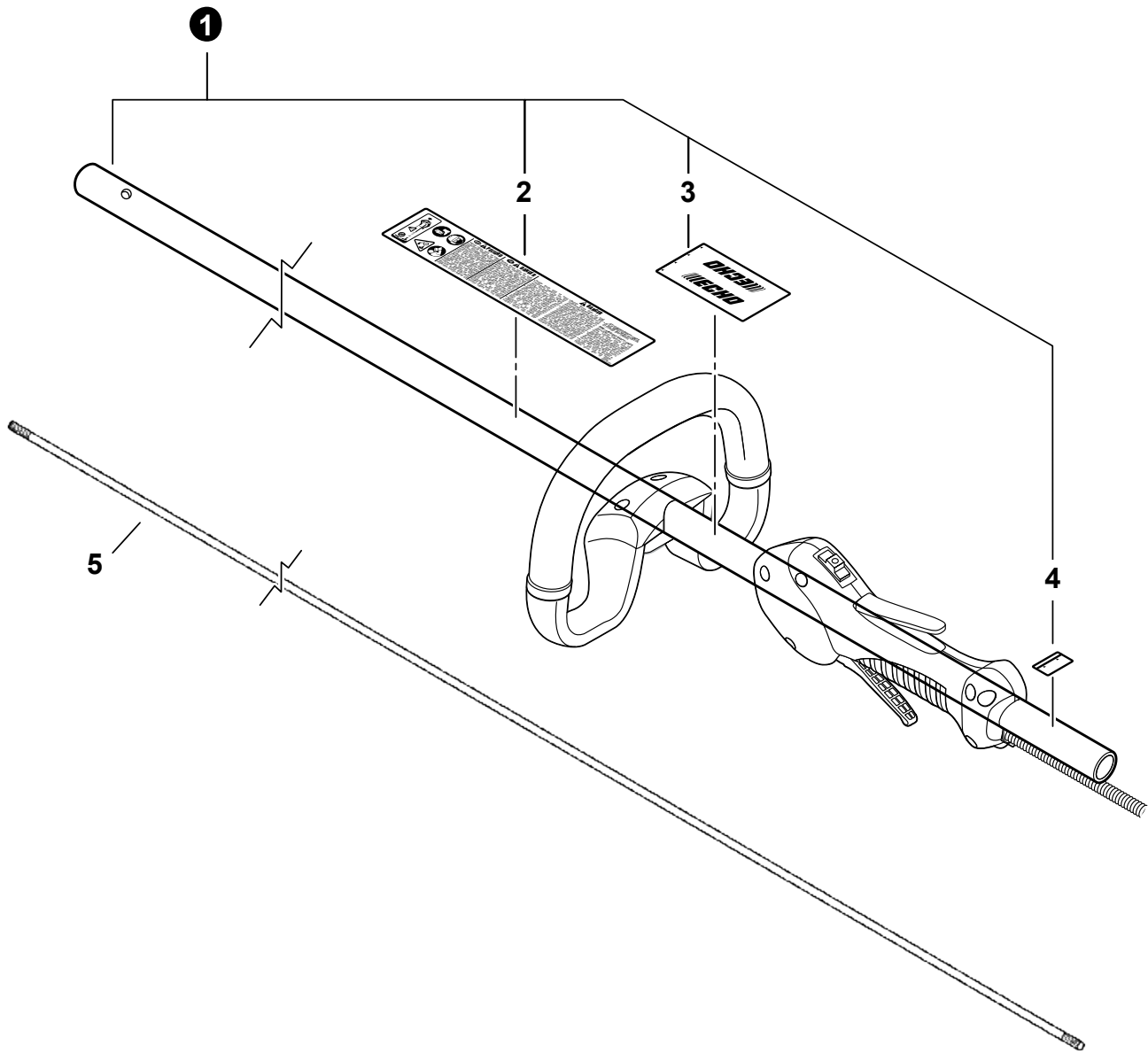
NO.	PART NUMBER	QTY.	DESCRIPTION	NOM DE LA PIÈCE
1	P021008322	1	FRONT HANDLE KIT	POIGNÉE AVANT COMPLETE
2	90024205040	2	+SCREW - 5x40	+VIS 5x40
3	C423000190	1	+FIXTURE, HANDLE	+SUPPORT DU POIGNÉE
4	C405000170	1	BAR, BARRIER ^(*)	BARRE DE SÉCURITÉ ^(*)

(FOOTNOTE) 1 - OPTIONAL

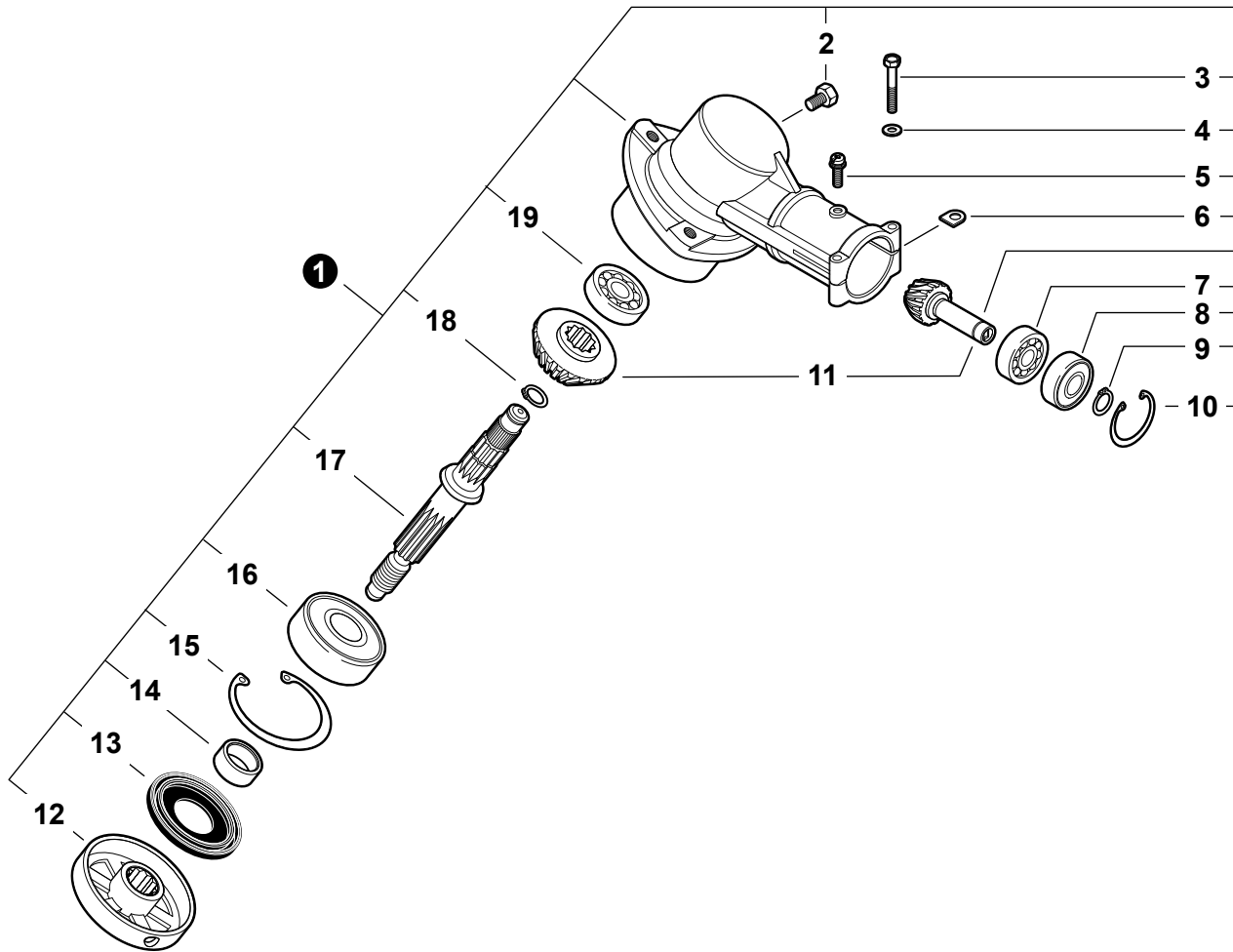
(NOTA DEL PIE) 1 - OPCIONAL



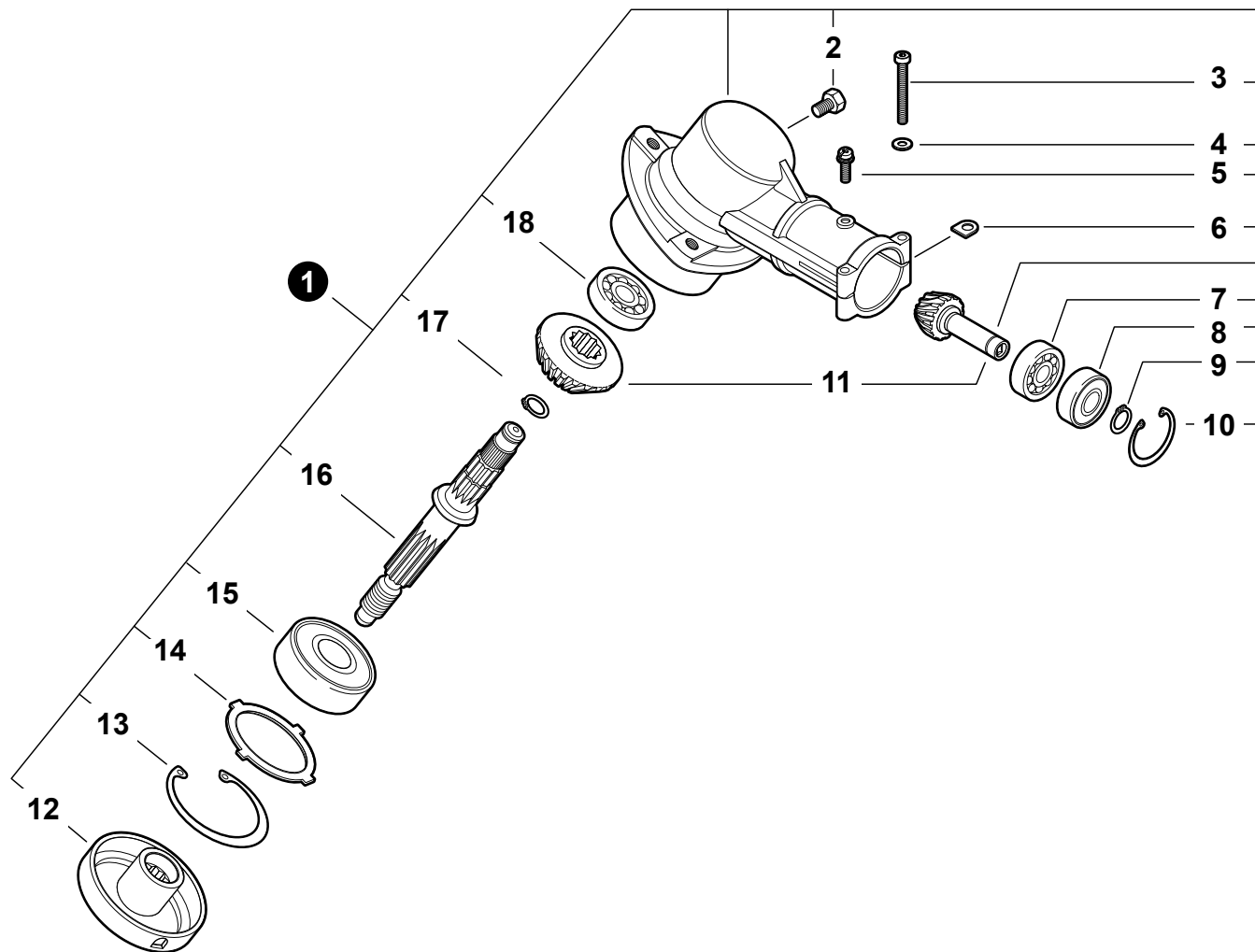
NO.	PART NUMBER	QTY.	DESCRIPTION	NOM DE LA PIÈCE
1	C050000580	1	MAIN PIPE ASY	TUBE DE TRANSMISSION
2	X505002500	1	+LABEL - CAUTION	+ÉTIQUETTE D'AVERTISSEMENT
3	X505001930	1	+LABEL - HANDLE LOCATION	+ÉTIQUETTE - LOCALISATION DE POIGNÉE
4	89015204930	1	+LABEL - ALIGNMENT	+ÉTIQUETTE - ALIGNEMENT
5	C504000050	1	DRIVESHAFT - SOLID	ARBRE DE TRANSMISSION - SOLIDE



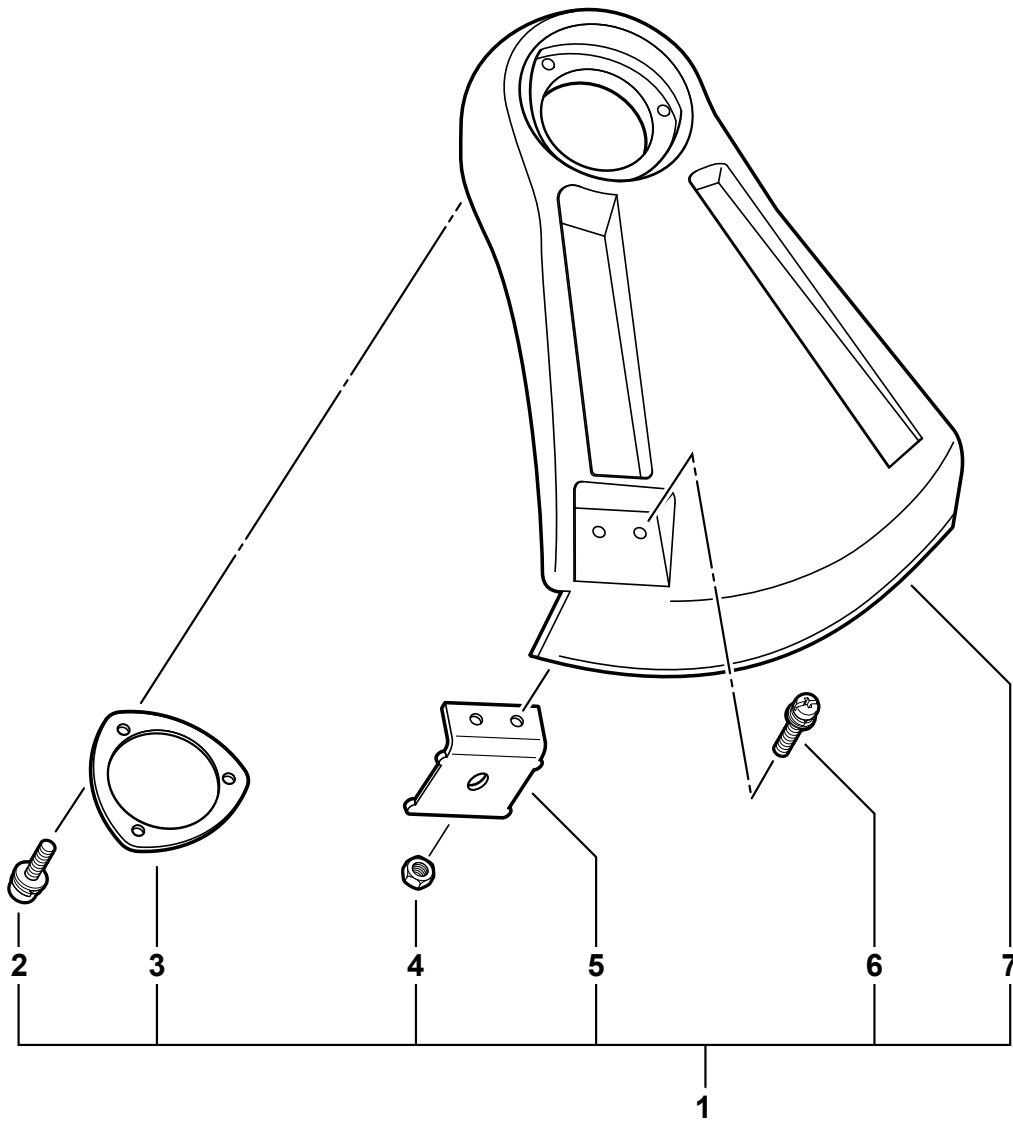
NO.	PART NUMBER	QTY.	DESCRIPTION	NOM DE LA PIÈCE
1	C050002830	1	MAIN PIPE ASY	TUBE DE TRANSMISSION
2	X505002500	1	+LABEL - CAUTION	+ÉTIQUETTE D'AVERTISSEMENT
3	X505001930	1	+LABEL - HANDLE LOCATION	+ÉTIQUETTE - LOCALISATION DE POIGNÉE
4	89015204930	1	+LABEL - ALIGNMENT	+ÉTIQUETTE - ALIGNEMENT
5	C504000050	1	DRIVESHAFT - SOLID	ARBRE DE TRANSMISSION - SOLIDE=1522



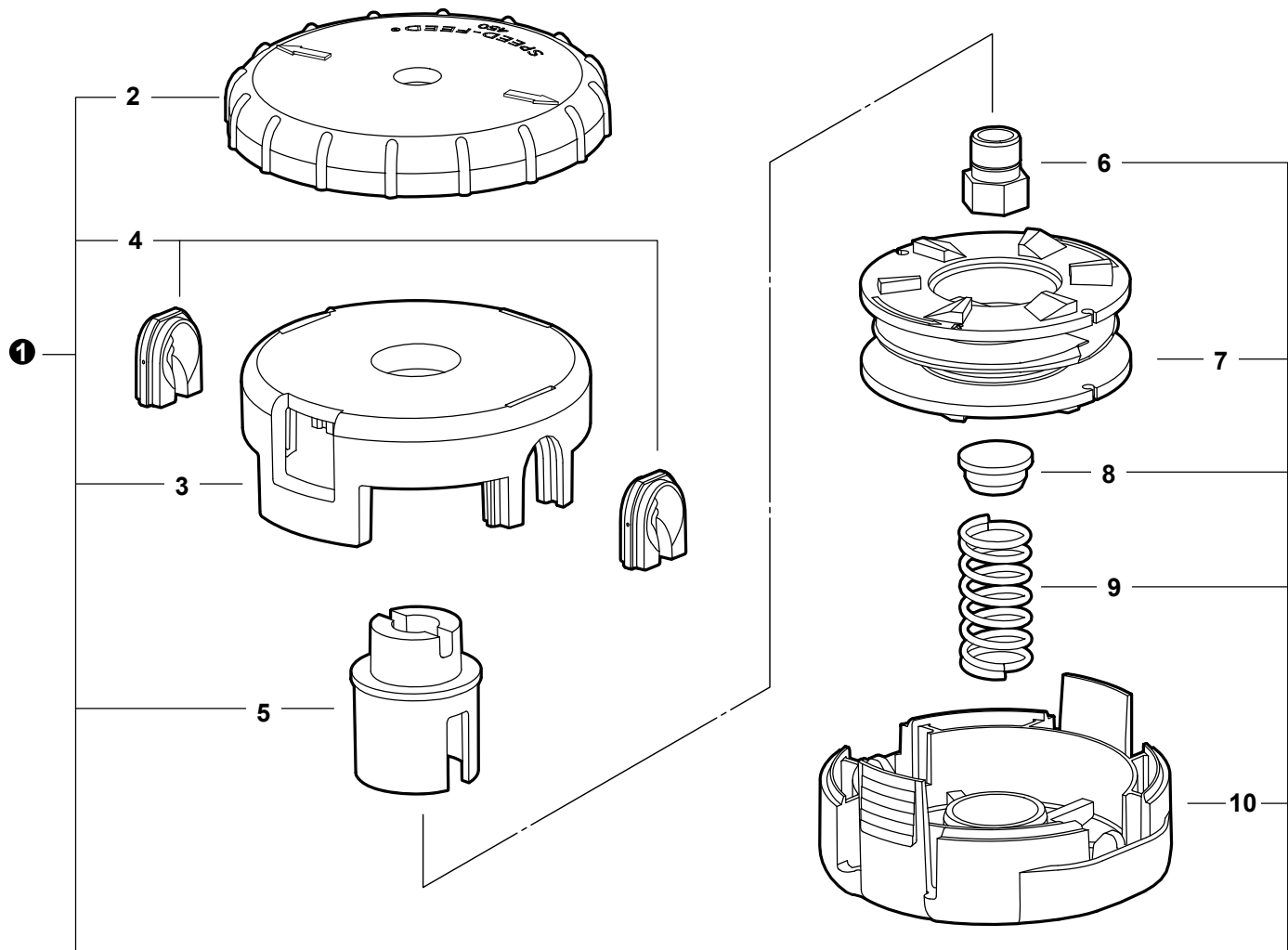
NO.	PART NUMBER	QTY.	DESCRIPTION	NOM DE LA PIÈCE
1	61040057732	1	GEAR CASE ASY	BOÎTIER D'ENGRENAGE COMPLET
2	61043450031	1	+BOLT - 8x8	+BOULON M8x8
3	90010005035	2	+BOLT - 5x35	+BOULON 5x35 SP
4	90060000005	2	+WASHER	+RONDELLE 5.5x10x0.8
5	90024205010	1	+SCREW - 5x10	+VIS 5x10
6	61023904130	2	+WASHER, SHIM	+RONDELLE EN D
7	90085506900	1	+BEARING, BALL - 6900	+ROULEMENT À BILLES 6900
8	90085806900	1	+BEARING, BALL - 6900Z	+ROULEMENT À BILLES 6900-Z
9	90070600010	1	+RING, RETAINING - 10	+ANNEAU ÉLASTIQUE Ø10
10	90070200022	1	+RING, RETAINING - 22	+ANNEAU ÉLASTIQUE Ø22
11	61030040930	1	+GEAR SET - BEVEL	+TRAIN D'ENGRENAGES
12	61031347731	1	+ADAPTER, BLADE - UPPER	+PLAQUE ADAPTATRICE SUPÉRIEUR
13	61041307130	1	+SEAL, OIL	+JOINT D'HUILE 15x32x7
14	61031507130	1	+SPACER	+ENTRETOISE 11.8x15x9
15	90070200032	1	+RING, RETAINING - 32	+ANNEAU ÉLASTIQUE Ø32
16	90081006201	1	+BEARING, BALL - 6201	+ROULEMENT À BILLES 6201
17	61036008931	1	+GEAR, SHAFT	+ARBRE DE PRISE DE FORCE
18	90070600012	1	+RING, RETAINING - 12	+ANNEAU ÉLASTIQUE Ø12
19	90080000609	1	+BEARING, BALL - 609	+ROULEMENT À BILLES 609



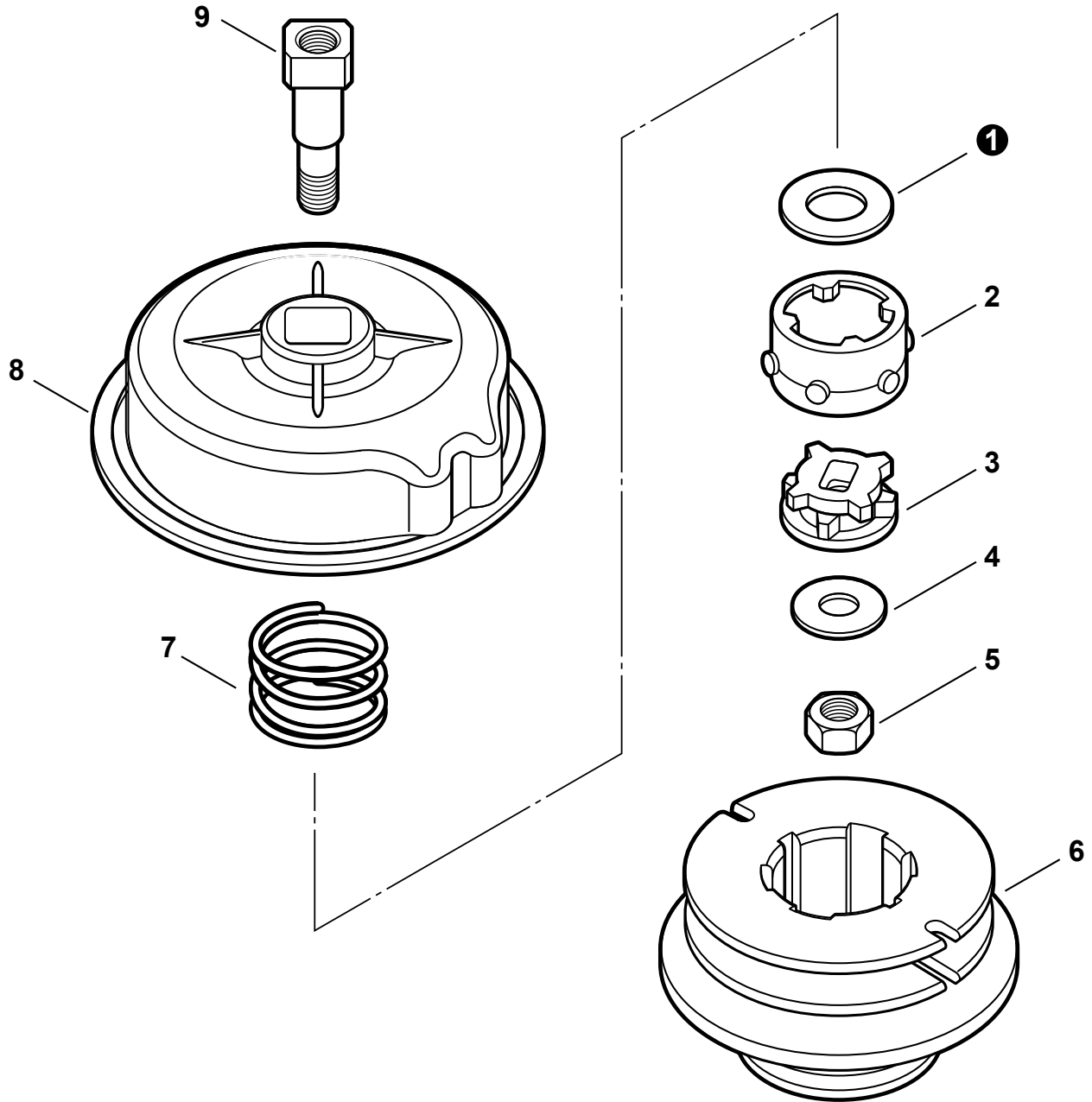
NO.	PART NUMBER	QTY.	DESCRIPTION	NOM DE LA PIÈCE
1	P021044530	1	GEAR CASE ASSY	ASS. BOÎTIER ENGRENAGE
2	61043450031	1	+BOLT - 8x8	+BOULON M8x8
3	90010005035	2	+SCREW - 5x25	+BOULON 5x35 SP
4	90060000005	2	+WASHER	+RONDELLE 5.5x10x0.8
5	90024205010	1	+SCREW - 5x10	+VIS 5x10
6	61023904130	2	+WASHER, SHIM	+RONDELLE EN D
7	90085506900	1	+BEARING, BALL - 6900	+ROULEMENT À BILLES 6900
8	90085806900	1	+BEARING, BALL - 6900Z	+ROULEMENT À BILLES 6900-Z
9	90070600010	1	+RING, RETAINING - 10	+ANNEAU ÉLASTIQUE Ø10
10	90070200022	1	+RING, RETAINING - 22	+ANNEAU ÉLASTIQUE Ø22
11	61030040930	1	+GEAR SET - BEVEL	+TRAIN D'ENGRENAGES
12	C535000210	1	+ADAPTER, BLADE - UPPER	+ADAPTATEUR, LAME - SUPÉRIEUR
13	90070200032	1	+RING, RETAINING - 32	+ANNEAU ÉLASTIQUE Ø32
14	V340000180	1	+WASHER	+RONDELLE
15	90081206201	1	+BEARING, BALL - 6201	+ROULEMENT À BILLES 6201
16	61036008931	1	+GEAR, SHAFT	+ARBRE DE PRISE DE FORCE
17	90070600012	1	+RING, RETAINING - 12	+ANNEAU ÉLASTIQUE Ø12
18	9406000609	1	+BEARING, BALL - 609	+ROULEMENT À BILLES 609



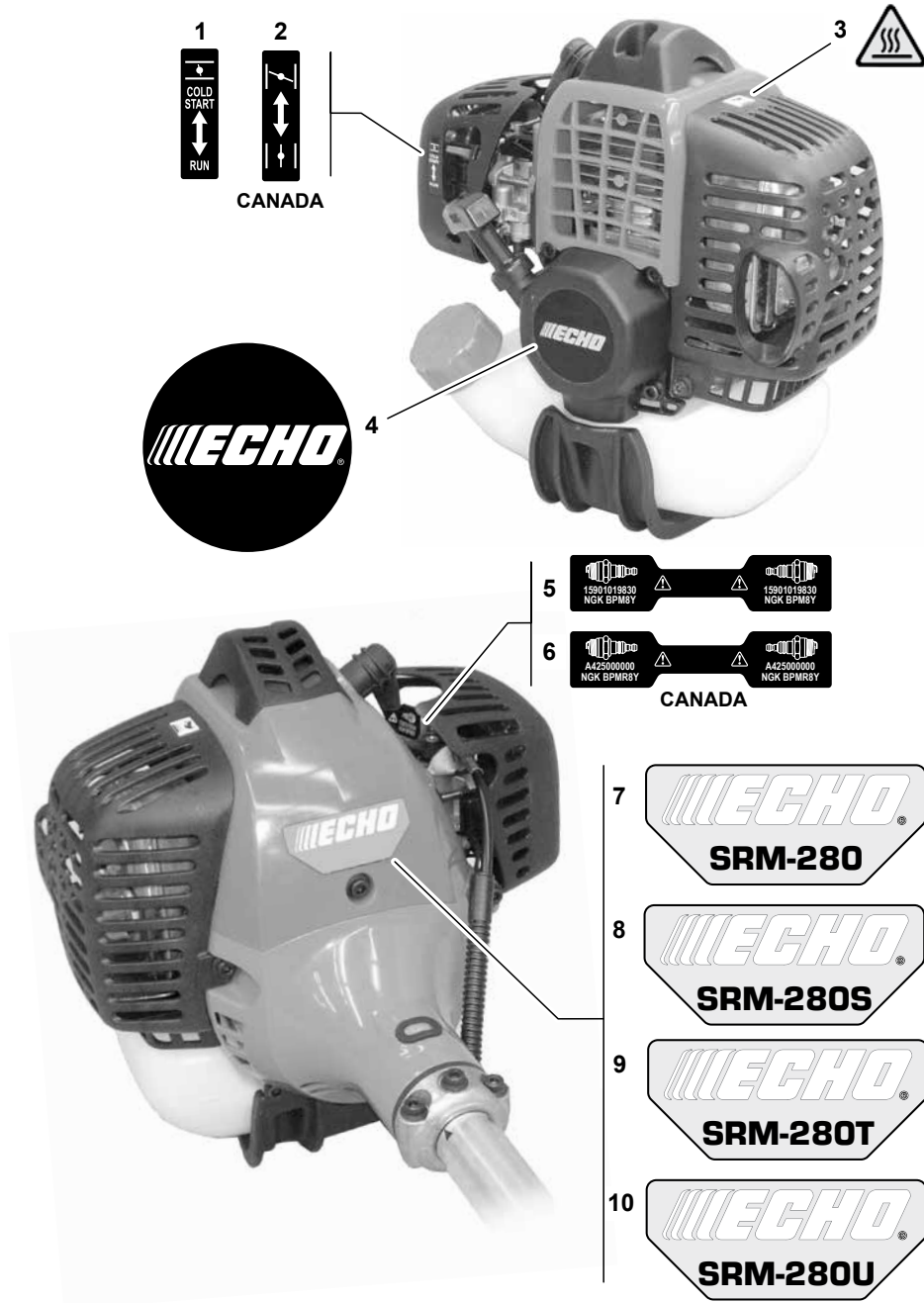
NO.	PART NUMBER	QTY.	DESCRIPTION	NOM DE LA PIÈCE
1	P021001393	1	DEBRIS SHIELD KIT - PLASTIC	KIT DE PARE-DÉBRIS
2	90023805016	3	+SCREW - 5×16	+VIS 5×16
3	C552000110	1	+PLATE, SHIELD	+PLAQUE DE PROTECTION Ø49.5 MM
4	90050000005	2	+NUT - 5	+ÉCROU 5
5	69901644330	1	+KNIFE, TRIMMER LINE	+COUTEAU-LIGNE
6	90023805016	2	+SCREW - 5×16	+VIS 5×16
7	C550000032	1	+SHIELD, DEBRIS - PLASTIC	+PARE-DÉBRIS PLASTIQUE



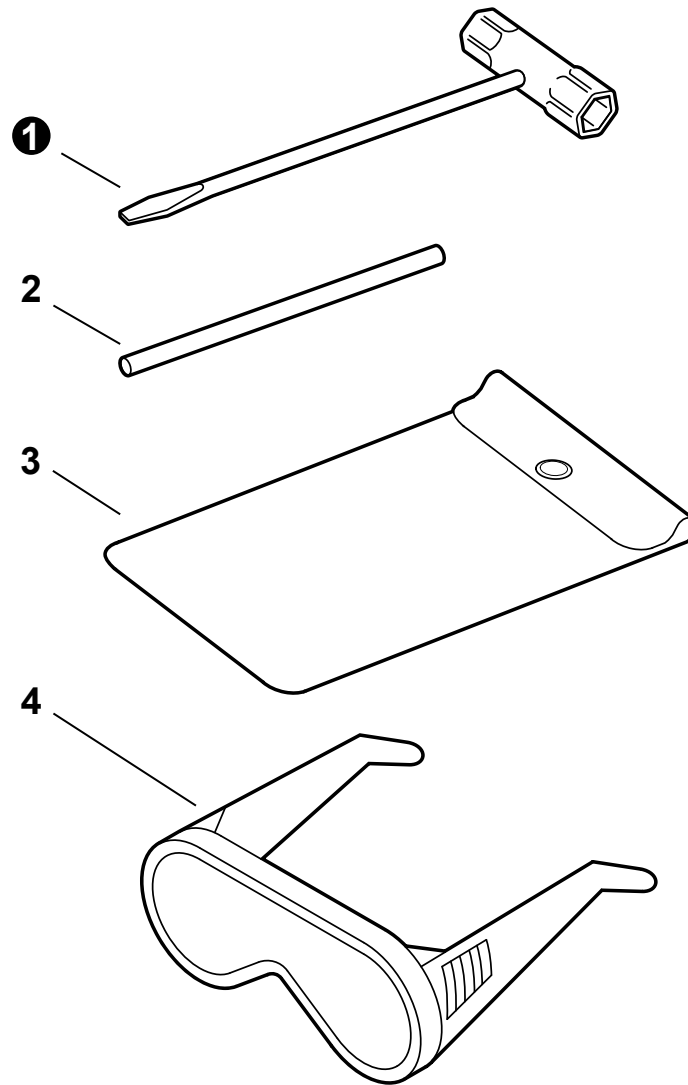
NO.	PART NUMBER	QTY.	DESCRIPTION	NOM DE LA PIÈCE
1	99944200903	1	SPEED-FEED 450 TRIMMER HEAD	TÊTE TONDEUSE SPEED-FEED 450
2	E415000111	1	+LID	+BOUTON
3	X470000211	1	+HOUSING, SPOOL	+CORPS DE BOBINE
4	X475000050	2	+EYELET	+PASSE-CÂBLE
5	X476000021	1	+HUB	+MOYEU DE BOBINE
6	V160000060	1	+BUSHING	+MANCHON LH M10×1.25 FEMELLE
7	X473000031	1	+SPOOL	+BOBINE LH
8	V494000280	1	+CAP	+CAPUCHON DE RESSORT
9	V450000871	1	+SPRING	+RESSORT
10	X472000031	1	+CASE	+COUVERCLE DE BOBINE



NO.	PART NUMBER	QTY.	DESCRIPTION	NOM DE LA PIÈCE
	21560031		ECHOMATIC PRO HEAD ASSEMBLY	ASS. ECHOMATIC PRO HEAD
1	P022006720	1	+WASHER	+RONDELLE
2	P022006760	1	+DRIVER, OUTER	+DRIVER, EXTERNE
3	P022006750	1	+CAM, INNER	+CAME, INTERNE
4	P022006700	1	+WASHER	+RONDELLE
5	P022006690	1	+LOCKNUT	+ÉCROU D'ARRÊT
6	P022006770	1	+SPOOL	+BOBINE
7	P022006710	1	+SPRING	+RESSORT
8	P022021210	1	+HOUSING	+CARTER
9	P022006730	1	+BOLT, SHAFT - 10	+BOULON



NO.	PART NUMBER	QTY.	DESCRIPTION	NOM DE LA PIÈCE
1	89012152730	1	LABEL - CHOKE	ÉTIQUETTE - ÉTRANGLEUR
2	89033252730	1	LABEL - CHOKE	ÉTIQUETTE - ÉTRANGLEUR
3	X505008220	1	LABEL - CAUTION -- HOT	ÉTIQUETTE - ATTENTION -- CHAUD
4	X502000330	1	LABEL - ECHO	ÉTIQUETTE ECHO
5	X532000671	1	LABEL - SPARK PLUG -- BPM-8Y	ÉTIQUETTE BOUGIE BPM8Y
6	X532000720	1	LABEL - SPARK PLUG -- BPMR-8Y	ÉTIQUETTE BOUGIE BPMR8Y
7	X547000800	1	LABEL - MODEL -- SRM-280	ÉTIQUETTE - MODÈLE -- SRM-280
8	X547000810	1	LABEL - MODEL -- SRM-280S	ÉTIQUETTE - MODÈLE -- SRM-280S
9	X547000820	1	LABEL - MODEL -- SRM-280T	ÉTIQUETTE - MODÈLE -- SRM-280T
10	X547000890	1	LABEL - MODEL -- SRM-280U	ÉTIQUETTE - MODÈLE -- SRM-280U



NO.	PART NUMBER	QTY.	DESCRIPTION	NOM DE LA PIÈCE
1	X602000020	1	T-WRENCH - 10×19mm	CLÉ EN T 17×19 L200
2	X606000080	1	ROD, LOCKING - 5×120mm	OUTIL DE VERROUILLAGE 5×120mm
3	89851039130	1	BAG, TOOL	SAC À OUTILS
4	X690000080	1	GOGGLES	LUNETTES DE PROTECTION

NO.	PART NUMBER	QTY.	DESCRIPTION	NOM DE LA PIÈCE
	90125	1	RePower TUNE-UP KIT	KIT MISE AU POINT
	A226000472	1	+FILTER, AIR - DOUBLE LAYER	+FILTRE, AIR - COUCHE DOUBLE
	A425000000	1	+SPARK PLUG - BPMR8Y	+BOUGIE D'ALLUMAGE -- BPMR8Y
	A369000000	1	+FILTER, FUEL	+FILTRE, ESSENCE
	A226000371	1	+PRE-FILTER - FOAM	+COUSSINET, PRÉ-FILTRE
	90010	1	RePower CAP AND VENT KIT	KIT CONDUIT/CAPUCHON
	-----	1	+CAP	+BOUCHON
	13101655830	1	+GASKET	+JOINT
	A356000031	1	+VENT, FUEL TANK	+ÉVENT, RÉSERVOIR, ESSENCE
	90248	1	RePower CAP AND VENT KIT	KIT CONDUIT/CAPUCHON
	-----	1	+CAP	+BOUCHON
	V107000150	1	+GASKET	+JOINT
	A356000031	1	+VENT, FUEL TANK	+ÉVENT, RÉSERVOIR, ESSENCE
	P021013800	1	GASKET KIT	KIT de GARNITURE
	V100000201	1	+GASKET, CYLINDER	+JOINT CYLINDRE
	V102000030	1	+GASKET, CRANKCASE	+JOINT CARTER DE MOTEUR
	V103000160	1	+GASKET, INTAKE	+JOINT, ADMISSION
	V103000380	1	+GASKET, INTAKE	+JOINT, ADMISSION
	V104000790	1	+GASKET, EXHAUST	+JOINT D'ÉCHAPPEMENT
	V104000810	1	+SHIELD, EXHAUST	+BOUCLIER, ÉCHAPPEMENT
	90014	1	PIPE - 25 FT BULK 3×5mm BLACK	TUYAU EN VRAC 25 pi 3×5mm NOIR
	90015	1	PIPE - 25 FT BULK 3×6mm BLACK	TUYAU EN VRAC 25 pi 3×6mm NOIR
	90017	1	PIPE - 25 FT BULK 3×6mm CLEAR	TUYAU EN VRAC 25 pi 3×6mm CLAIR
	99944445000	1	ROPE, STARTER - REPOWER BULK	CORDE DU DÉMARREUR EN VRAC REPOWER