



Accessories for ECHO products can be found at:
*Pour obtenir des accessoires pour les produits
ECHO, consulter notre catalogue d'accessoires à:*
<http://www.echo.ca/products/catalogs>

PARTS CATALOG
NOMENCLATURE DES PIÈCES

MS-41BP
4 Gallon Backpack Sprayer

MS-41BP
Vaporisateur à dos de 15 litres



SERIAL NUMBER
NUMÉRO DE SÉRIE

N07901001001 - N07901999999

ECHO Incorporated

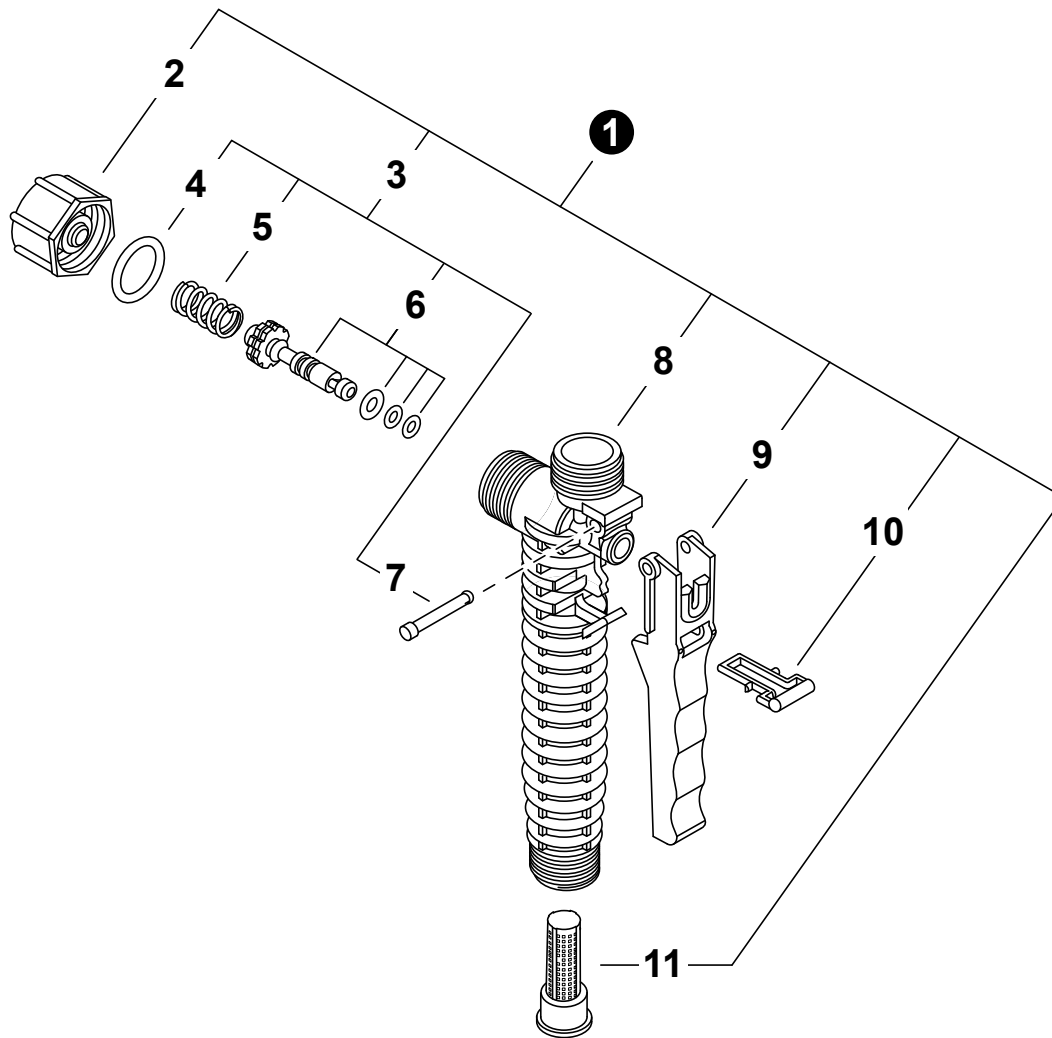
400 Oakwood Road, Lake Zurich, Illinois 60047

WWW.ECHO-USA.COM

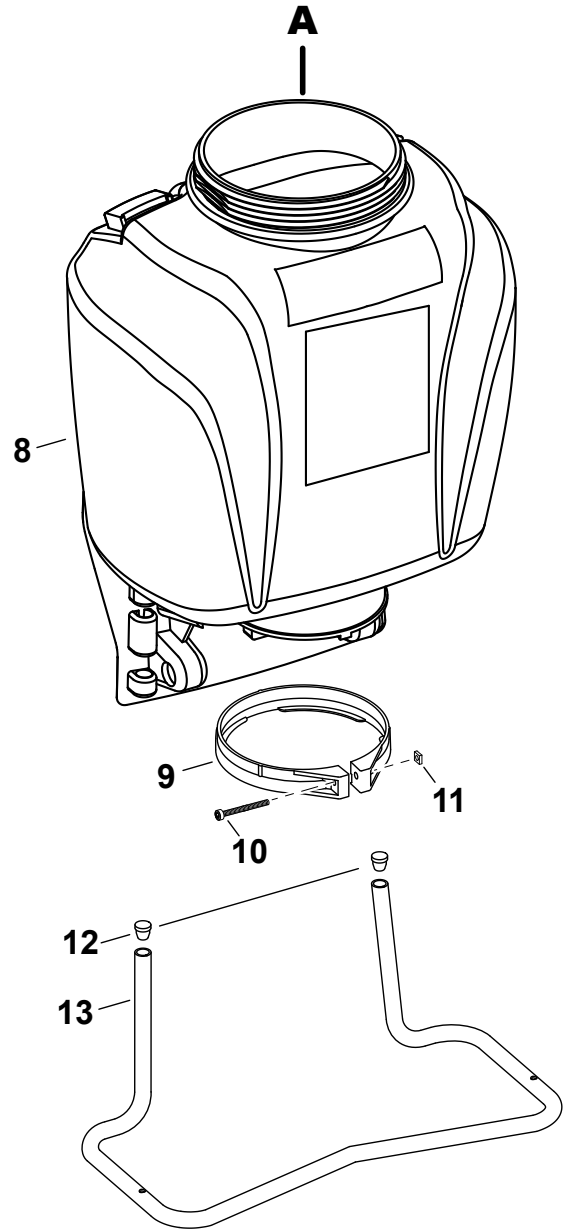
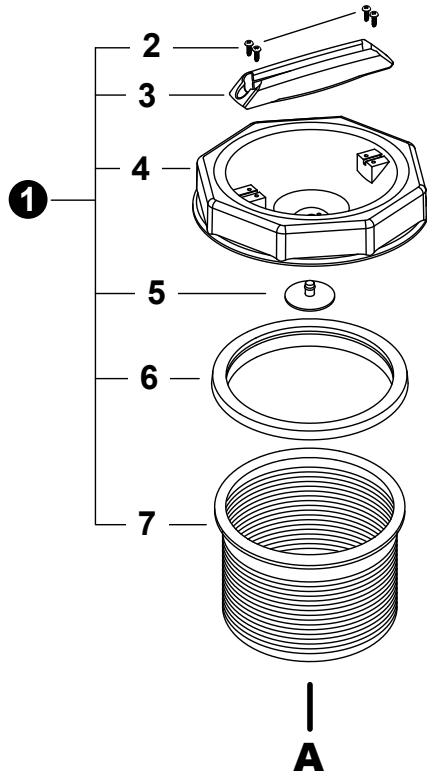
©2019 ECHO Incorporated. All Rights Reserved

P/N 99922202185
REVISED 02/01/19

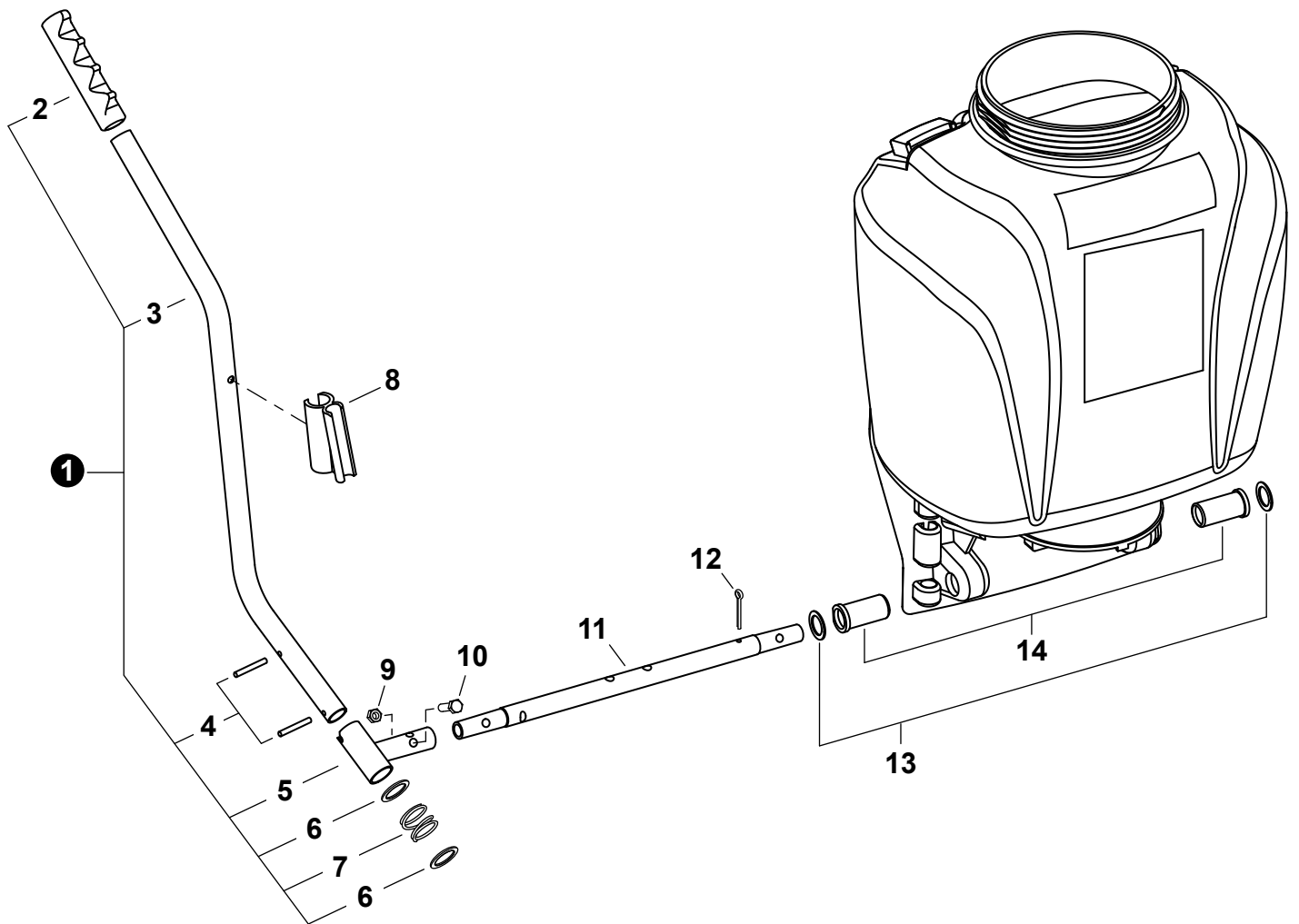
Spray Gun	3
Pistolet vaporisateur	
Tank	4
Réservoir	
Tank	5
Réservoir	
Pump Lever S/N N07901001001 - N07901011145	6
Levier de pompe N/S N07901001001 - N07901011145	
Pump Lever S/N N07901001001 - N07901011145	7
Levier de pompe N/S N07901001001 - N07901011145	
Pump Lever S/N N07901011146 - N07901999999	8
Levier de pompe N/S N07901011146 - N07901999999	
Pump Lever S/N N07901011146 - N07901999999	9
Levier de pompe N/S N07901011146 - N07901999999	
Nozzles, Wand, Hose	10
Buses, Lance, Tuyau	
Nozzles, Wand, Hose	11
Buses, Lance, Tuyau	
Pump	12
Pompe	
Pump	13
Pompe	
Harness	14
Harnais	



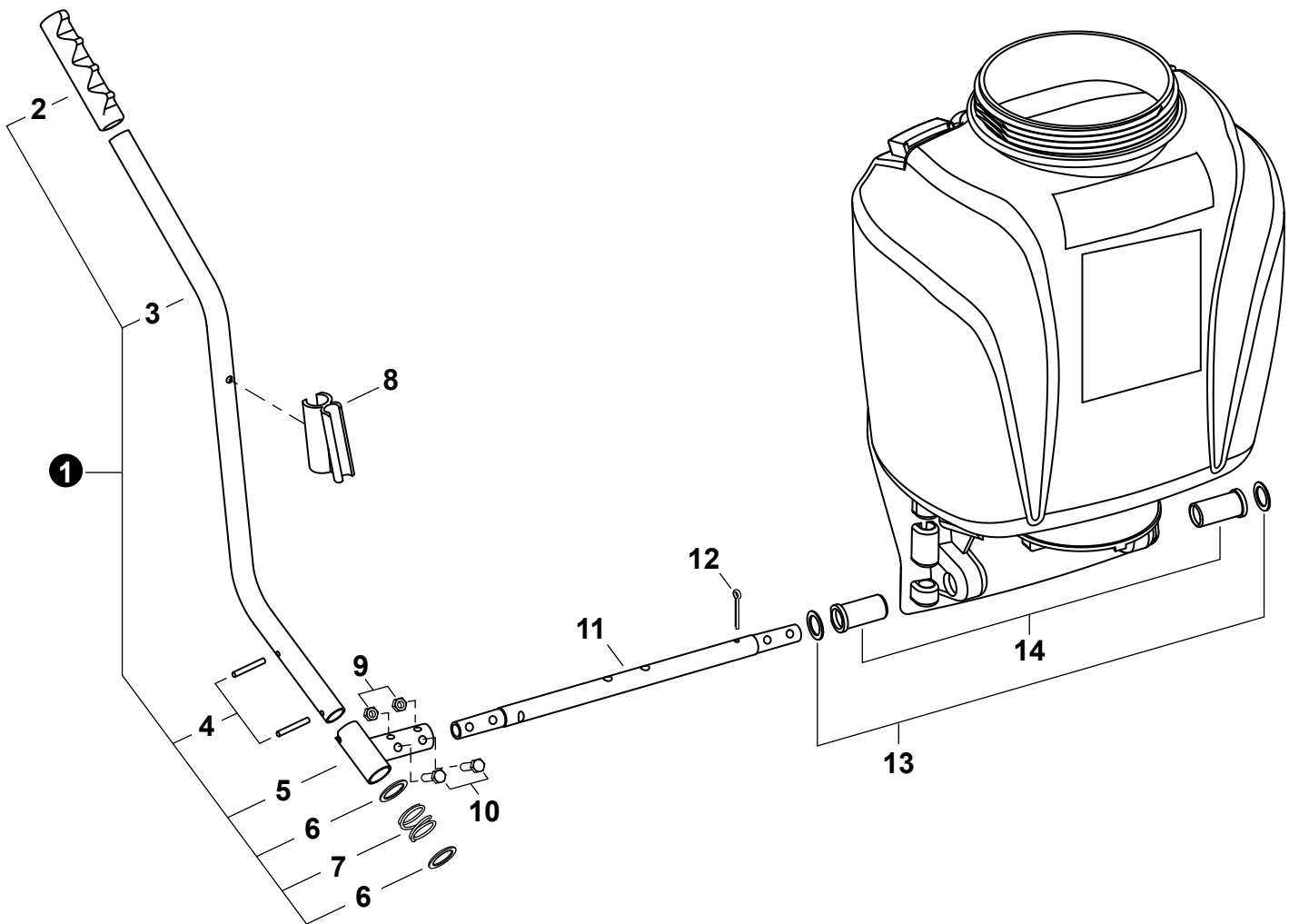
NO.	PART NUMBER	QTY.	DESCRIPTION	NOM DE LA PIÈCE
1	99944100478	1	GUN, SPRAY	PISTOLET VAPORISATEUR
2	CN011050	1	+CAP, DISCHARGE	+BOUCHON DE DÉCHARGE
3	99944100477	1	+REPAIR KIT, DISCHARGE	+KIT DE RÉPARATION DÉCHARGE
4		1	++O-RING, DISCHARGE	++JOINT TORIQUE DÉCHARGE
5	CN011052	1	++SPRING, DISCHARGE	++RESSORT DÉCHARGE
6	CN302017	1	++SPOOL ASSY	++ASSEMBLAGE DE BOBINE
7	CN010172	1	++PIN, TRIGGER	++GOUPILLE DE GÂCHETTE
8	CN011201	1	+BODY, SPRAY GUN	+CORPS DE PISTOLET VAPORISATEUR
9	CN011049	1	+LEVER, TRIGGER	+LEVIER DE GÂCHETTE
10	CN011057	1	+LOCK, TRIGGER	+VERROUILLAGE DE LA GÂCHETTE
11	CN011059	1	+FILTER, SPRAY GUN	+FILTRE DE PISTOLET VAPORISATEUR



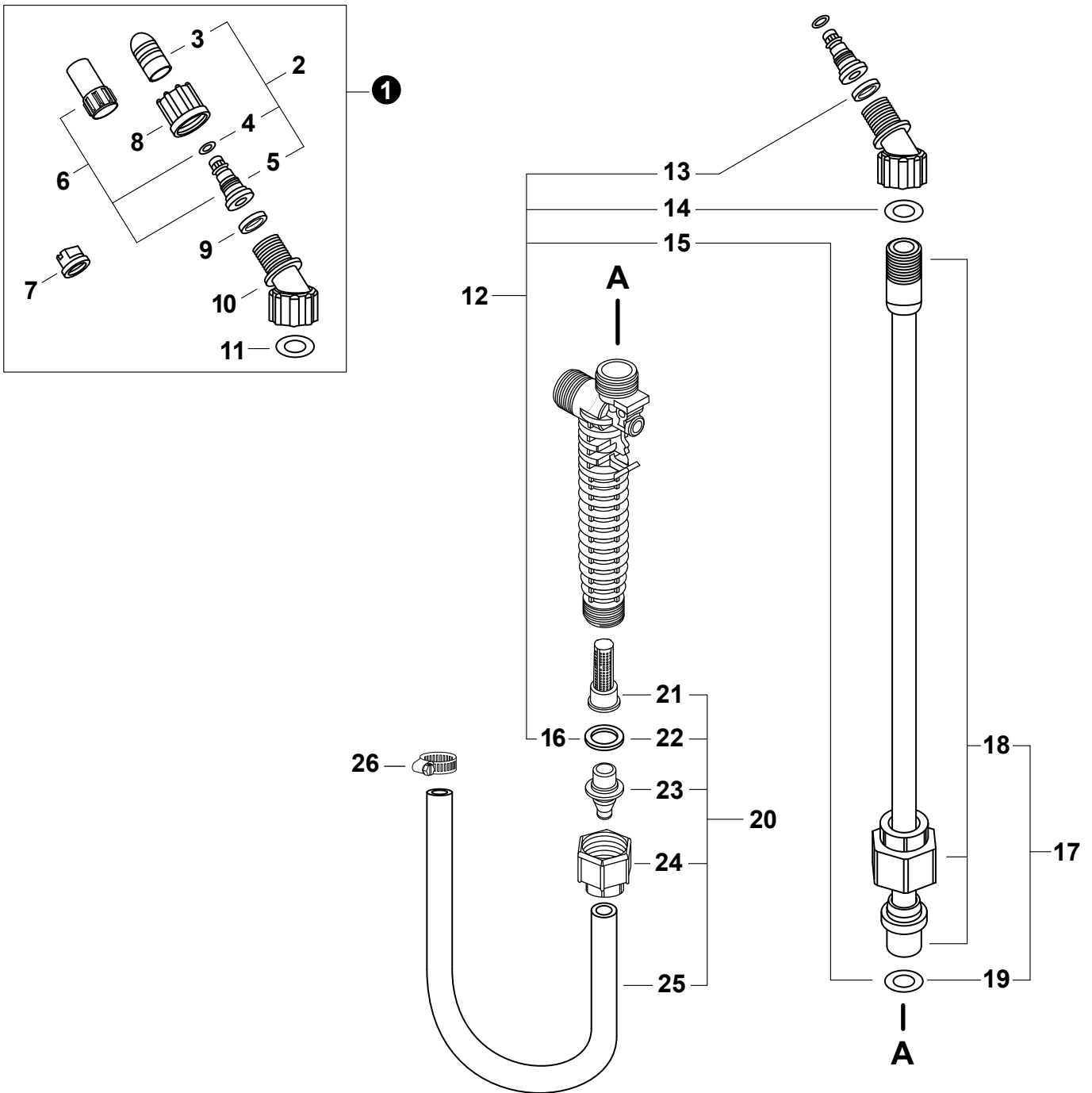
NO.	PART NUMBER	QTY.	DESCRIPTION	NOM DE LA PIÈCE
1	569035	1	CAP KIT, TANK	KIT DE BOUCHON DE RÉSERVOIR
2		4	+SCREW	+VIS
3		1	+HANDLE	+POIGNÉE
4		1	+CAP, TANK	+BOUCHON DE RÉSERVOIR
5		1	+VALVE, CHECK - CAP	+CLAPET ANTI-RETOUR - BOUCHON
6		1	+GASKET, BASKET	+JOINT PANIER
7		1	+BASKET, FILTER	+PANIER-FILTRE
8	N/A (indisponible)	1	TANK, SPRAYER	RÉSERVOIR DE VAPORISATEUR
9	CN011012	1	CLAMP, PUMP	COLLIER DE POMPE
10	CN011013	1	SCREW, CLAMP	VIS DE SUPPORT
11	CN011014	1	NUT	ÉCROU
12	N/A (indisponible)	2	CAP, BASE	BOUCHON DE BASE
13	N/A (indisponible)	1	BASE, TANK	BASE DE RÉSERVOIR



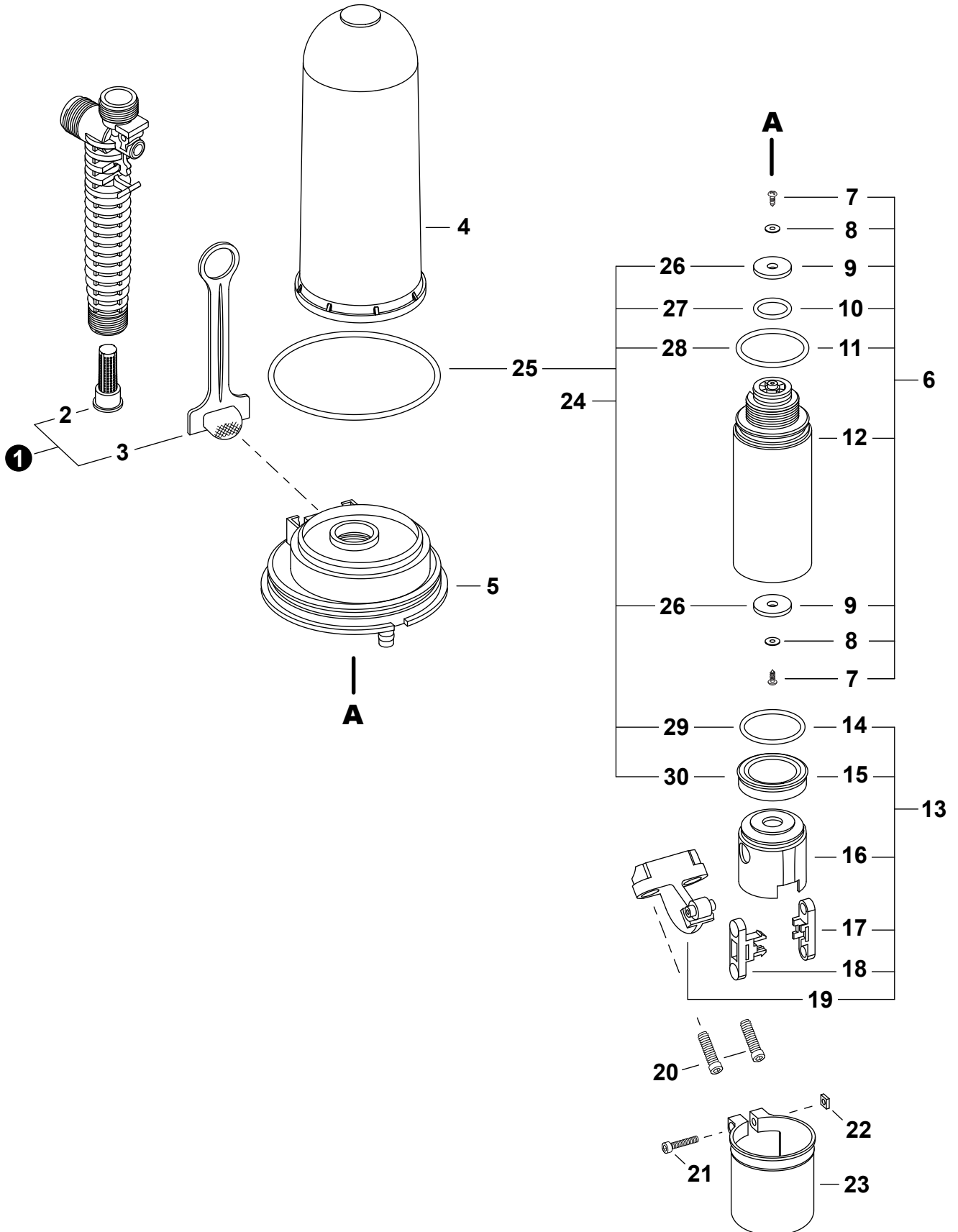
NO.	PART NUMBER	QTY.	DESCRIPTION	NOM DE LA PIÈCE
1	569036	1	LEVER KIT, PUMP	KIT DE LEVIER DE POMPE
2	CN011007	1	+GRIP, LEVER	+POIGNÉE DE LEVIER
3		1	+LEVER, PUMP	+LEVIER DE POMPE
4		2	+PIN, LEVER	+GOUPILLE DE LEVIER
5		1	+BRACKET, LEVER	+SUPPORT DE LEVIER
6		2	+WASHER, LEVER	+RONDELLE DE LEVIER
7		1	+SPRING, LEVER	+RESSORT DE LEVIER
8	CN011429	1	CLIP, METAL WAND	ATTACHE DE LANCE MÉTALLIQUE
9	CN012024	1	NUT M6	ÉCROU M6
10	CN013571	1	BOLT M6×20	BOULON M6×20
11	CN013583-6	1	SHAFT, PUMP	ARBRE POMPE
12	CN011011	1	PIN, SHAFT	GOUPILLE DE ARBRE
13	CN011010	2	WASHER, SHAFT	RONDELLE DE ARBRE
14	CN011009	2	BUSHING, SHAFT	BAGUE DE ARBRE



NO.	PART NUMBER	QTY.	DESCRIPTION	NOM DE LA PIÈCE
1	CN302502-1	1	LEVER KIT, PUMP	KIT DE LEVIER DE POMPE
2	CN011007	1	+GRIP, LEVER	+POIGNÉE DE LEVIER
3		1	+LEVER, PUMP	+LEVIER DE POMPE
4		2	+PIN, LEVER	+GOUPILLE DE LEVIER
5		1	+BRACKET, LEVER	+SUPPORT DE LEVIER
6		2	+WASHER, LEVER	+RONDELLE DE LEVIER
7		1	+SPRING, LEVER	+RESSORT DE LEVIER
8	CN011429	1	CLIP, METAL WAND	ATTACHE DE LANCE MÉTALLIQUE
9	CN012591	2	NUT, 5/16-18 NYLOC	ÉCROU 5/16-18 NYLOC
10	CN012590	2	BOLT 5/16"-18×1-1/4"	BOULON 5/16"-18×1-1/4"
11	CN013911-6	1	SHAFT, PUMP	ARBRE POMPE
12	CN011011	1	PIN, SHAFT	GOUPILLE DE ARBRE
13	CN011010	2	WASHER, SHAFT	RONDELLE DE ARBRE
14	CN011009	2	BUSHING, SHAFT	BAGUE DE ARBRE



NO.	PART NUMBER	QTY.	DESCRIPTION	NOM DE LA PIÈCE
1	99944100485	1	NOZZLE KIT	KIT DE BUSE
2	99944100482	1	+NOZZLE KIT, BRASS	+KIT DE BUSE LAITON
3		1	++CAP, NOZZLE - BRASS	++BOUCHON DE BUSE LAITON
4		1	++O-RING, NOZZLE	++JOINT TORIQUE POUR BUSE
5		1	++BODY, NOZZLE	++CORPS DE BUSE
6	99944100483	1	+NOZZLE KIT, PLASTIC	+KIT DE BUSE PLASTIQUE
7	99944100484	1	+NOZZLE, FLAT FAN	+BUSE À JET PLAT
8		1	+NUT, NOZZLE	+ÉCROU DE BUSE
9		1	+GASKET, NOZZLE	+JOINT DE BUSE
10		1	+ELBOW, NOZZLE	+COUDE DE BUSE
11		1	+O-RING, ELBOW	+JOINT TORIQUE POUR COUDE
12	99944100486	1	GASKET KIT, WAND	KIT DE JOINT DE LANCE
13		1	+GASKET, NOZZLE	+JOINT DE BUSE
14		1	+O-RING, ELBOW	+JOINT TORIQUE POUR COUDE
15		1	+O-RING, WAND 15 MM×3.5 MM	+JOINT TORIQUE POUR LANCE 15 MM×3.5 MM
16		1	+GASKET, ADAPTER	+JOINT DE ADAPTATEUR
17	99944100505	1	WAND ASSY, METAL	LANCE COMPLET - MÉTALLIQUE
18		1	+WAND, METAL	+LANCE - MÉTALLIQUE
19		1	+O-RING, WAND 15 MM×3.5 MM	+JOINT TORIQUE POUR LANCE 15 MM×3.5 MM
20	99944100479	1	HOSE KIT	KIT DE TUYAU
21	CN011059	1	+FILTER, SPRAY GUN	+FILTRE DE PISTOLET VAPORISATEUR
22		1	+GASKET, ADAPTER	+JOINT DE ADAPTATEUR
23	CN010975	1	+ADAPTER, HOSE - BLACK	+ADAPTATEUR DE TUYAU - NOIR
24	CN011128	1	+NUT, HOSE	+ÉCROU DE TUYAU
25		1	+HOSE, CLEAR 1210 MM	+TUYAU TRANSPARENT 1210 MM
26	CN010987	1	CLAMP, HOSE	COLLIER DE TUYAU



NO.	PART NUMBER	QTY.	DESCRIPTION	NOM DE LA PIÈCE
1	99944100481	1	FILTER KIT	KIT DE FILTRE
2	CN011059	1	+FILTER, SPRAY GUN	+FILTRE DE PISTOLET VAPORISATEUR
3	CN011941	1	+FILTER, IN-TANK	+TUBE À FILTRE
4	N/A (indisponible)	1	CHAMBER, PRESSURE	CHAMBRE DE PRESSION
5	N/A (indisponible)	1	BASE, PRESSURE CHAMBER	BASE DE LA CHAMBRE DE PRESSION
6	99944100474	1	CYLINDER ASSY, PISTON	CYLINDRE DU PISTON COMPLET
7	CN011029	2	+SCREW, CYLINDER	+VIS DE CYLINDRE
8	CN011030	2	+WASHER, CYLINDER	+RONDELLE DE CYLINDRE
9		2	+SEAL, VALVE	+JOINT DE SOUPAPE
10	CN010151-1	1	+O-RING, CYLINDER - SMALL	+JOINT TORIQUE, CYLINDRE-PETIT
11	CN011033-1	1	+O-RING, CYLINDER - LARGE	+JOINT TORIQUE, CYLINDRE-GRAND
12		1	+CYLINDER, PISTON	+CYLINDRE DU PISTON
13	99944100475	1	PISTON ASSY	PISTON COMPLET
14	CN011018	1	+SPRING, SEAL	+RESSORT DE JOINT
15		1	+SEAL, PISTON	+JOINT DE PISTON
16		1	+PISTON	+PISTON
17		1	+ROD, CONNECTING (A)	+BIELLE (A)
18		1	+ROD, CONNECTING (B)	+BIELLE (B)
19	CN011019	1	+LEVER, PIVOT	+LEVIER DU PIVOT
20	CN011020	2	SCREW, LEVER	VIS DE LEVIER
21	CN011046	1	BOLT	BOULON
22	CN011014	1	NUT	ÉCROU
23	CN011023	1	CAP, DUST	CHAPEAU PARE-POUSSIÈRE
24	99944100471	1	REPAIR KIT, PUMP	KIT DE RÉPARATION DE POMPE
25	CN010150-1	1	+O-RING, PRESSURE CHAMBER	+JOINT TORIQUE POUR CHAMBRE DE PRESSION
26		2	+SEAL, VALVE	+JOINT DE SOUPAPE
27	CN010151-1	1	+O-RING, CYLINDER - SMALL	+JOINT TORIQUE, CYLINDRE-PETIT
28	CN011033-1	1	+O-RING, CYLINDER - LARGE	+JOINT TORIQUE, CYLINDRE-GRAND
29	CN011018	1	+SPRING, SEAL	+RESSORT DE JOINT
30		1	+SEAL, PISTON	+JOINT DE PISTON



NO.	PART NUMBER	QTY.	DESCRIPTION	NOM DE LA PIÈCE
1	99944100472	1	HARNES ASSY	HARNAIS COMPLET