



Accessories for ECHO products can be found at:
*Pour obtenir des accessoires pour les produits
ECHO, consulter notre catalogue d'accessoires à:*
<http://www.echo.ca/products/catalogs>

PARTS CATALOG
NOMENCLATURE DES PIÈCES

HC-3020
Hedge Clipper
HC-3020 Taille-Haie



21.2 cc

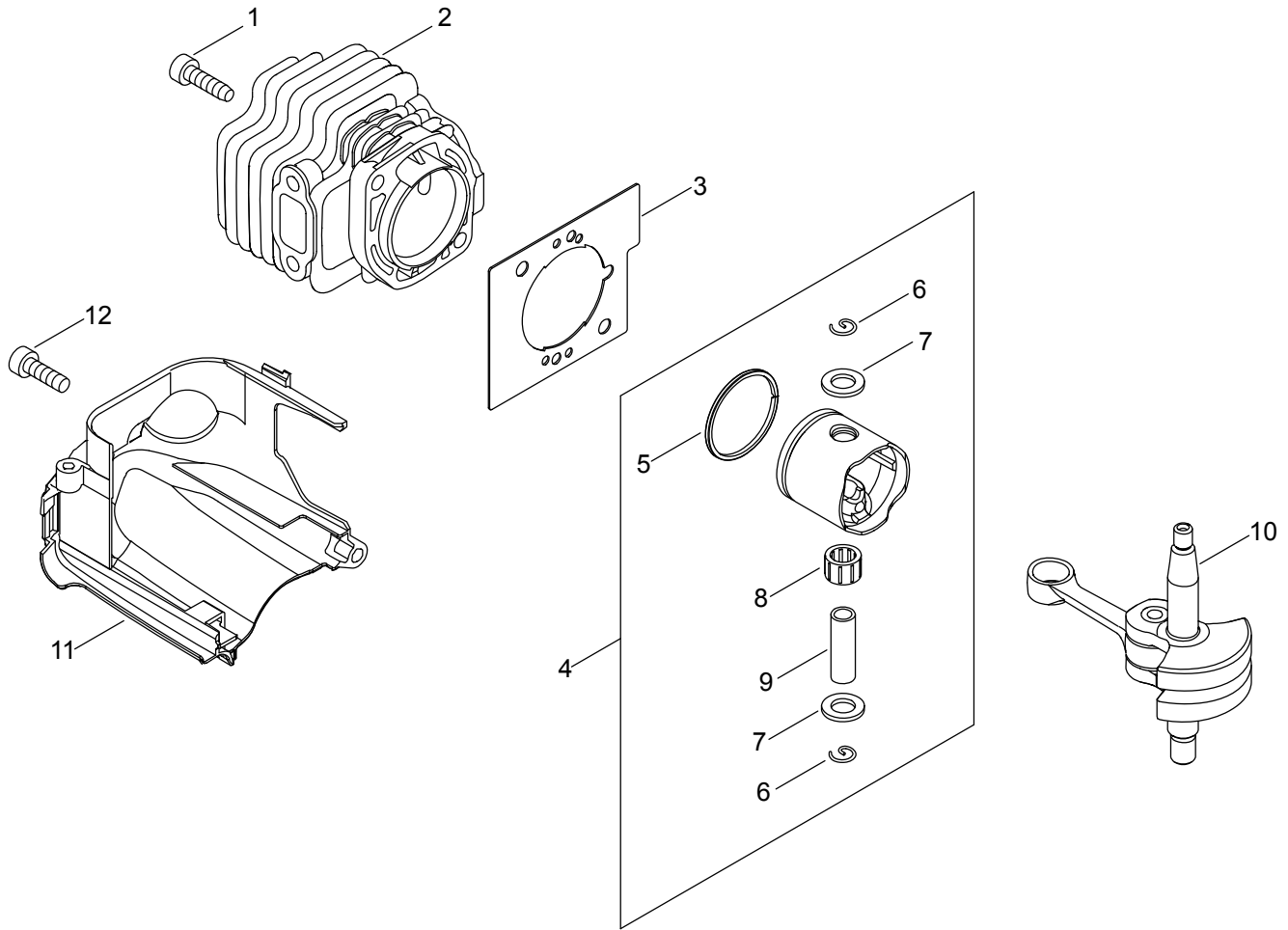
SERIAL NUMBER
NUMÉRO DE SÉRIE

T84613001001-T84613999999

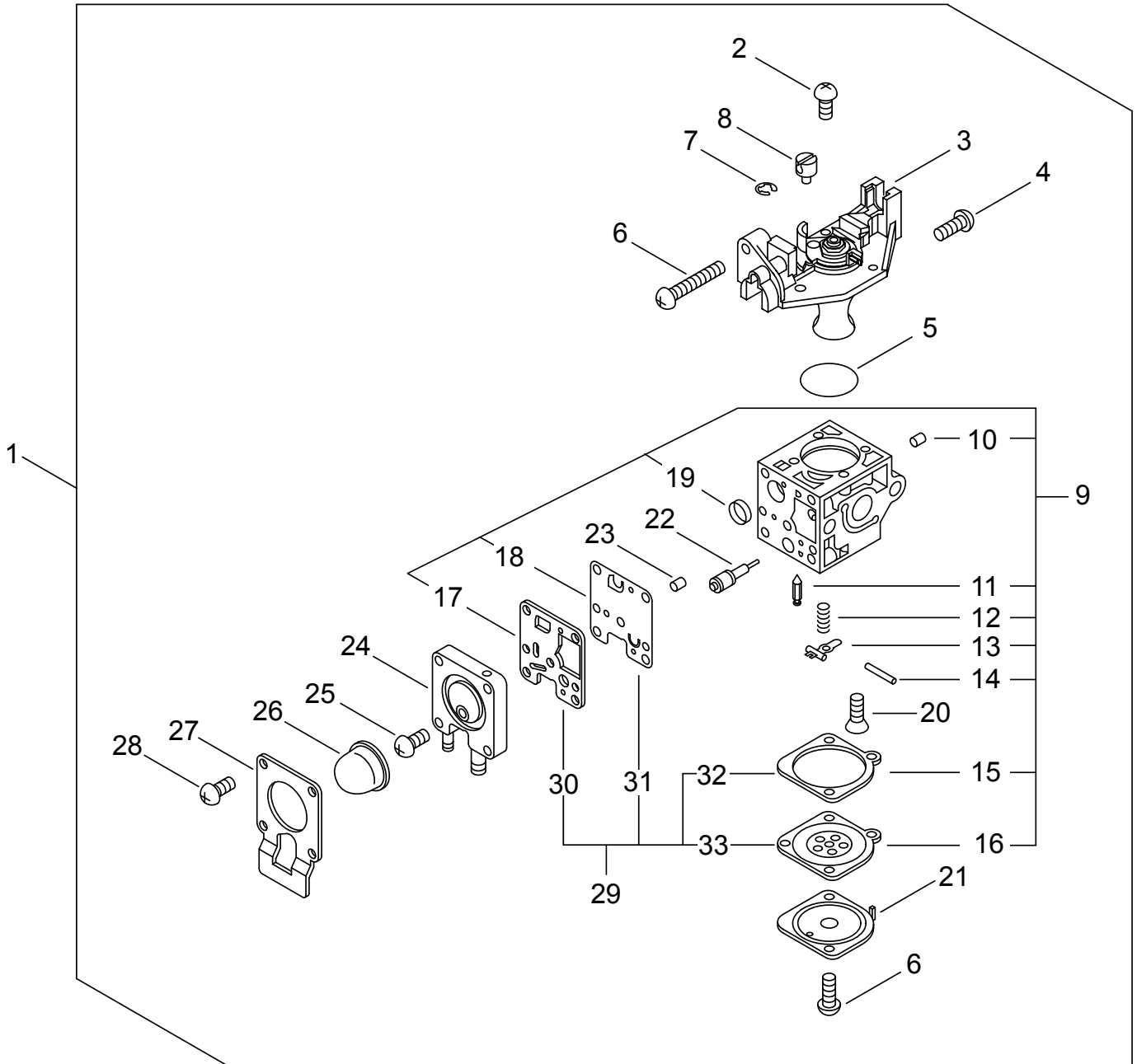
ECHO, INCORPORATED

400 Oakwood Road, Lake Zurich, Illinois 60047
WWW.ECHO-USA.COM

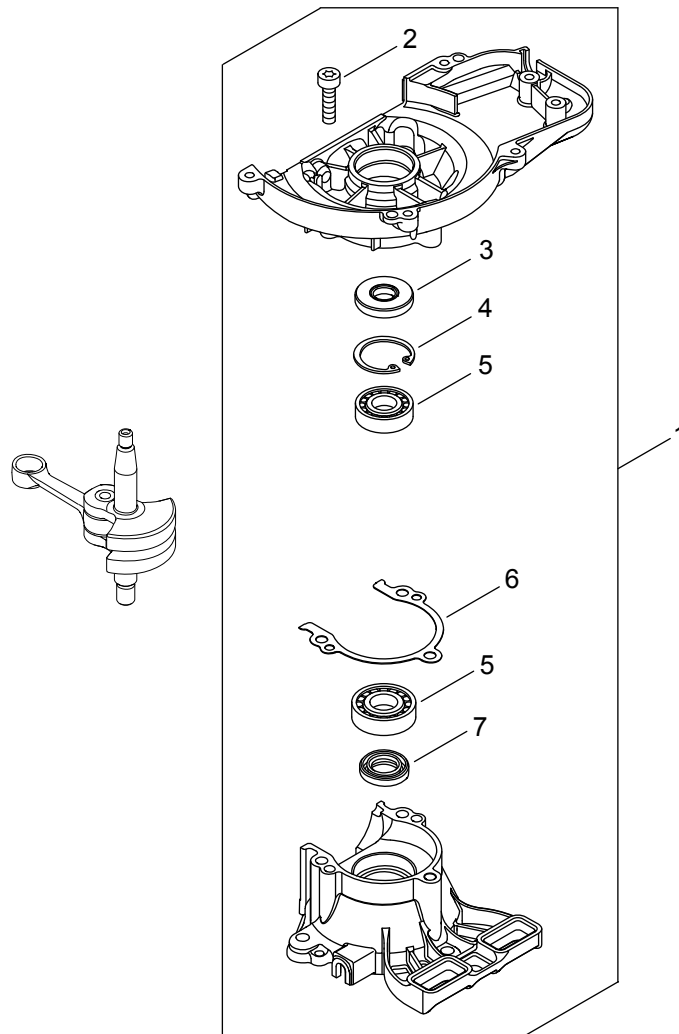
Engine	3
Moteur	
Carburetor	4
Carburateur	
Carburetor	5
Carburateur	
Crankcase	6
Carter de moteur	
Intake	7
Admission	
Exhaust	8
Échappement	
Starter	9
Démarrreur	
Ignition	10
Allumage	
Fuel System	11
Système de Carburant	
Handles, Throttle Control	12
Poignée, Commande d'accélérateur	
Handles, Throttle Control	13
Poignée, Commande d'accélérateur	
Gear Case	14
Boîtier réducteur	
Gear Case	15
Boîtier réducteur	
Blades	16
Lames	
RePower Maintenance Kits	17
Kits d'entretien Repower	



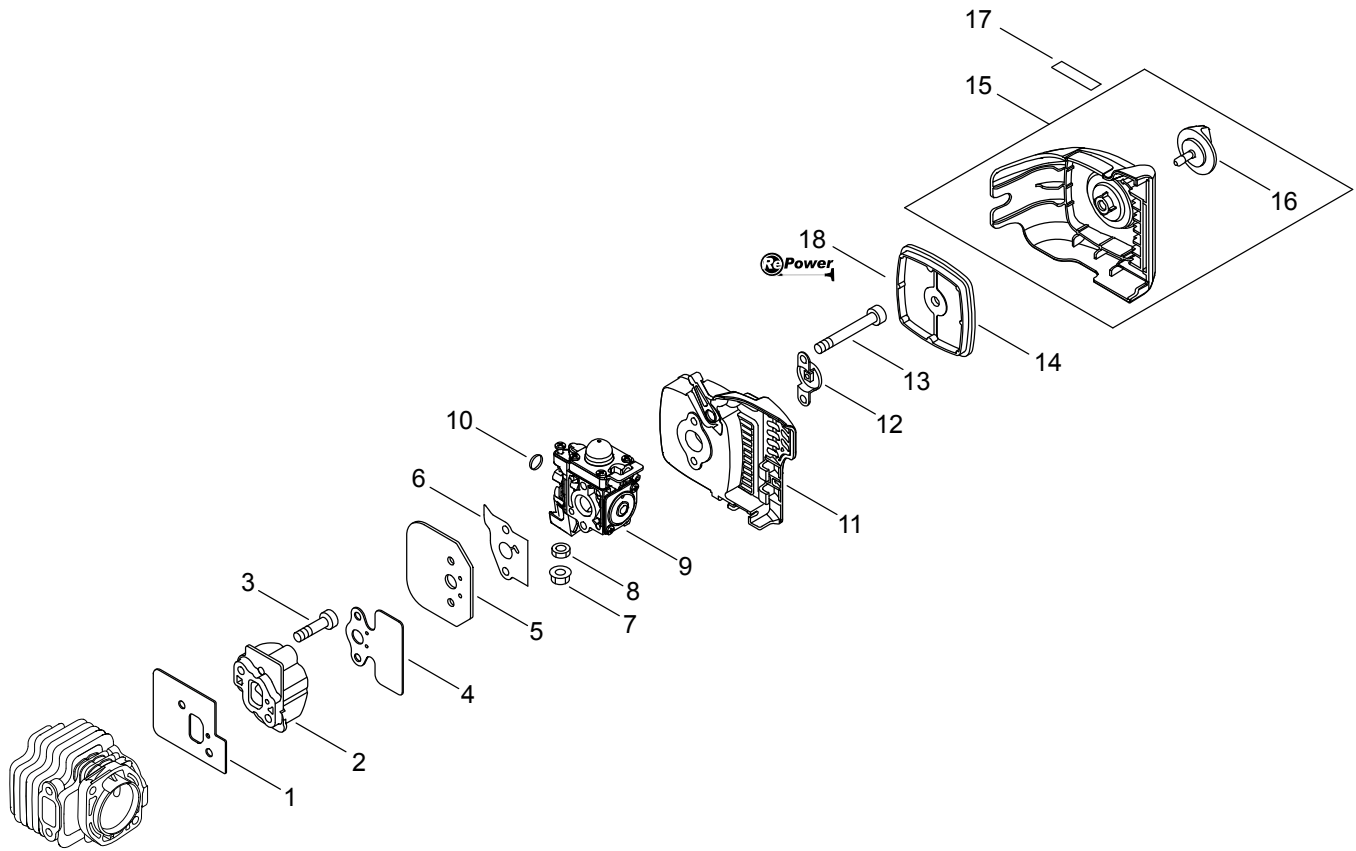
NO.	PART NUMBER	QTY.	DESCRIPTION	NOM DE LA PIÈCE
1	V805000210	2	BOLT, TORX 5	BOULON TORX 5×20
2	A130001960	1	CYLINDER	CYLINDRE
3	V100000720	1	GASKET,CYL	JOINT CYLINDRE
4	P021037930	1	PISTON KIT	KIT DE PISTON
5	A101000090	1	+RING,PISTON	+SEGMENT DE PISTON
6	10001504630	2	+CIRCLIP, PISTON PIN	+ANNEAU ÉLASTIQUE
7	10001408960	2	+SPACER, PISTON PIN	+RONDELLE DE BUTÉE
8	10011305930	1	+BEARING, NEEDLE	+ROULEMENT À AIGUILLES
9	V606000020	1	+PIN,ENG 8	+AXE DE PISTON 8
10	A011001360	1	CRANKSHAFT,ASY	VILEBREQUIN COMPLET
11	A160002940	1	COVER,CYLINDER	COUVERCLE DE CYLINDRE
12	V805000150	1	BOLT, TORX 5	BOULON TORX 5×16



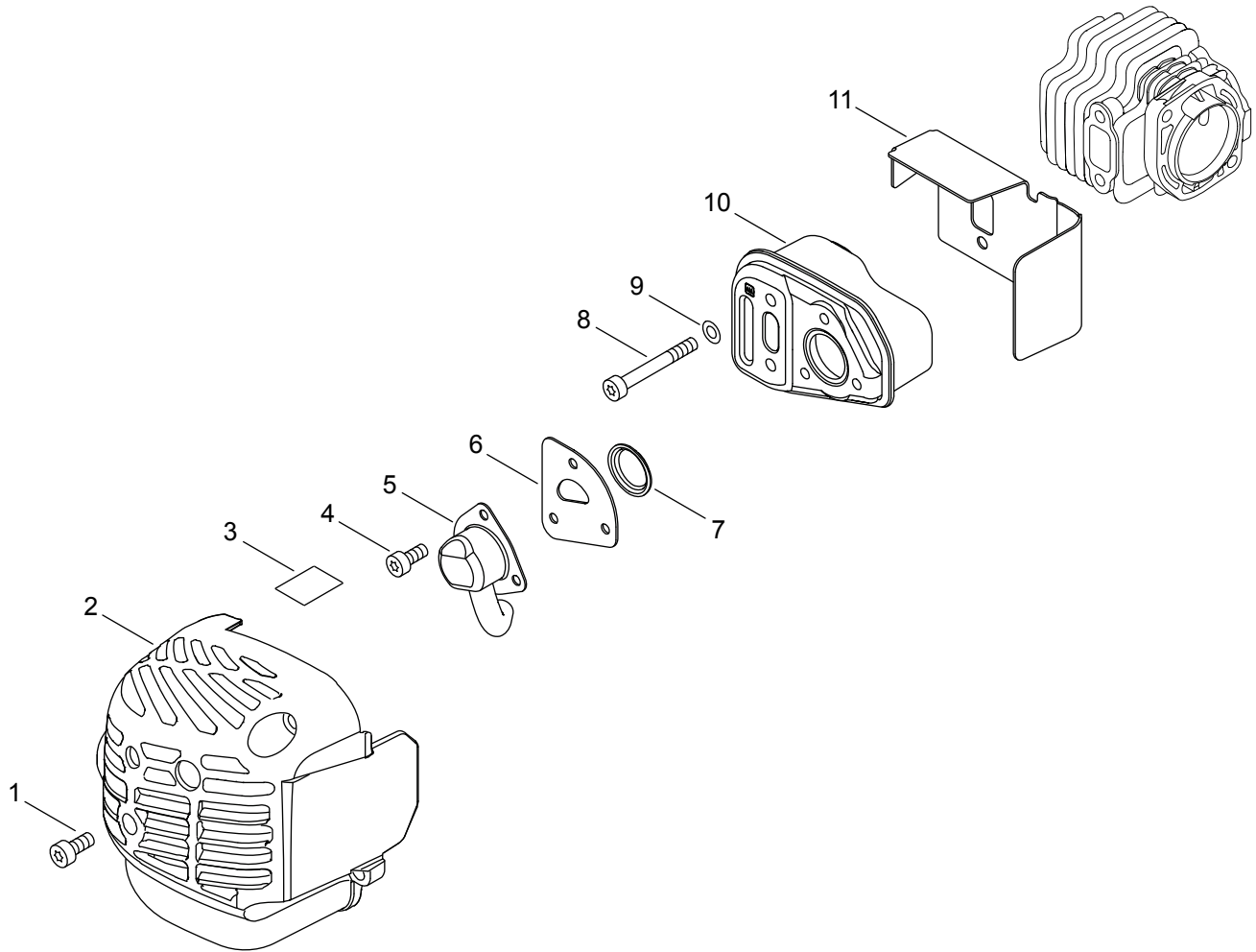
NO.	PART NUMBER	QTY.	DESCRIPTION	NOM DE LA PIÈCE
1	A021004231	1	CARBURETOR -- RB-K119	CARBURATEUR -- RB-K119
2	12534413931	3	+SCREW	+VIS
3	P005002050	1	+COVER ASY, ROTOR	+COUVERCLE DE ROTOR COMPLET
4	12534452130	3	+SCREW	+VIS
5	P005000280	1	+O-RING	+JOINT TORIQUE
6	P005000100	1	+SCREW,THROTTLEADJUST	+VIS DE RÉGLAGE D'ACCÉLÉRATEUR
7	P005000190	1	+E-RING	+BAGUE EN E
8	P005002200	1	+POST	+PIVOT
9	P005002270	1	+REPAIR KIT, CARBURETOR	+KIT DE JOINT / MEMBRANE
10		1	++ROLLER, GUIDE	++GUIDE DE ROULEAU
11		1	++VALVE, INLET NEEDLE	++SOUPAPE, POINTEAU D'ADMISSION
12		1	++SPRING, METER. LEVER	++RESSORT, LEVIER DE DOSAGE
13		1	++LEVER, METERING	++LEVIER, DOSAGE
14		1	++PIN, METERING ARM	++GOUPILLE, LEVIER DE DOSAGE
15		1	++GASKET, METERING	++JOINT DE DOSAGE
16		1	++DIAPHRAGM ,METERING	++MEMBRANE, DOSAGE
17		1	++GASKET, PUMP	++JOINT, POMPE
18		1	++DIAPHRAGM, PUMP	++MEMBRANE, POMPE
19		1	++STRAINER	++TAMIS
20	12533942030	1	+SCREW	+VIS
21	12534252130	1	+COVER, DIAPHRAGM	+COUVERCLE DOSEUSE À MEMBRANE
22	P005001260	1	+SCREW,MAINN MIXTURE	+POINTEAU H (HAUTE)
23	P005001270	1	+PLUG, HIGH SPEED NEEDLE	+BOUCHON DU LIMITEUR
24	P005001890	1	+BASE, ASY PRIMER	+CORPS DE PURGE COMPLET
25	P005000270	1	+SCREW	+VIS
26	P005003110	1	+PUMP, PRIMER	+POIRE DE PURGE
27	P005000250	1	+RETAINER	+ATTACHE DE POIRE DE PURGE
28	P005001900	4	+SCREW	+VIS
29	P005002280	1	+DIAPHRAGM/GASKET KIT	+KIT DE RÉPARATION
30		1	++GASKET, PUMP	++JOINT, POMPE
31		1	++DIAPHRAGM, PUMP	++MEMBRANE, POMPE
32		1	++GASKET, METERING	++JOINT DE DOSAGE
33		1	++DIAPHRAGM ,METERING	++MEMBRANE, DOSAGE



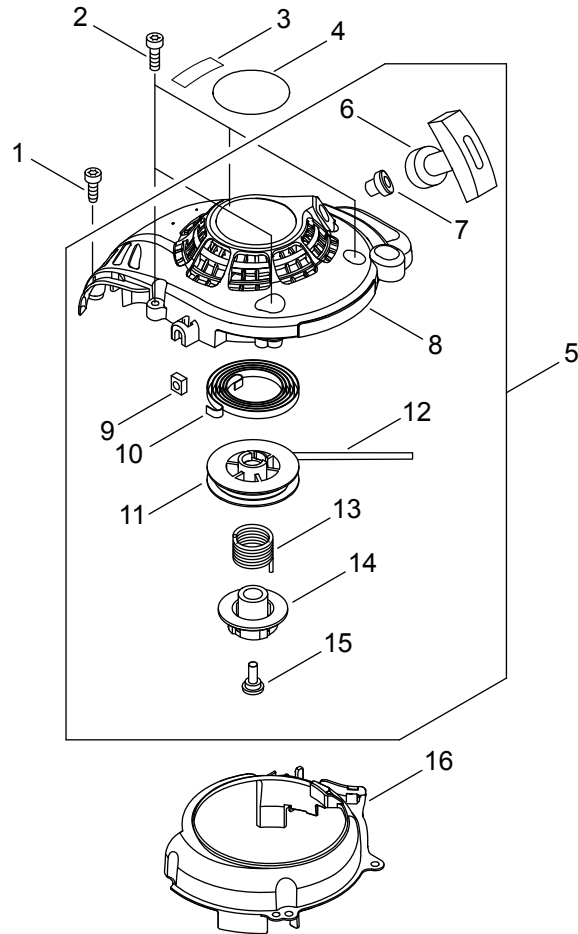
NO.	PART NUMBER	QTY.	DESCRIPTION	NOM DE LA PIÈCE
1	P021046110	1	CRANKCASE SET	ENSEMBLE DE CARTER DE MOTEUR
2	V805000220	3	+BOLT, TORX 5	+BOULON TORX 5x25
3	10021361830	1	+OILSEAL	+JOINT D'HUILE
4	90070200026	1	+CIRCLIP 26	+ANNEAU ÉLASTIQUE 26
5	90081036000	2	+BEARING, BALL	+ROULEMENT À BILLES
6	V102000240	1	+GASKET,CRANKCASE	+JOINT CARTER DE MOTEUR
7	10021261830	1	+OILSEAL	+JOINT D'HUILE



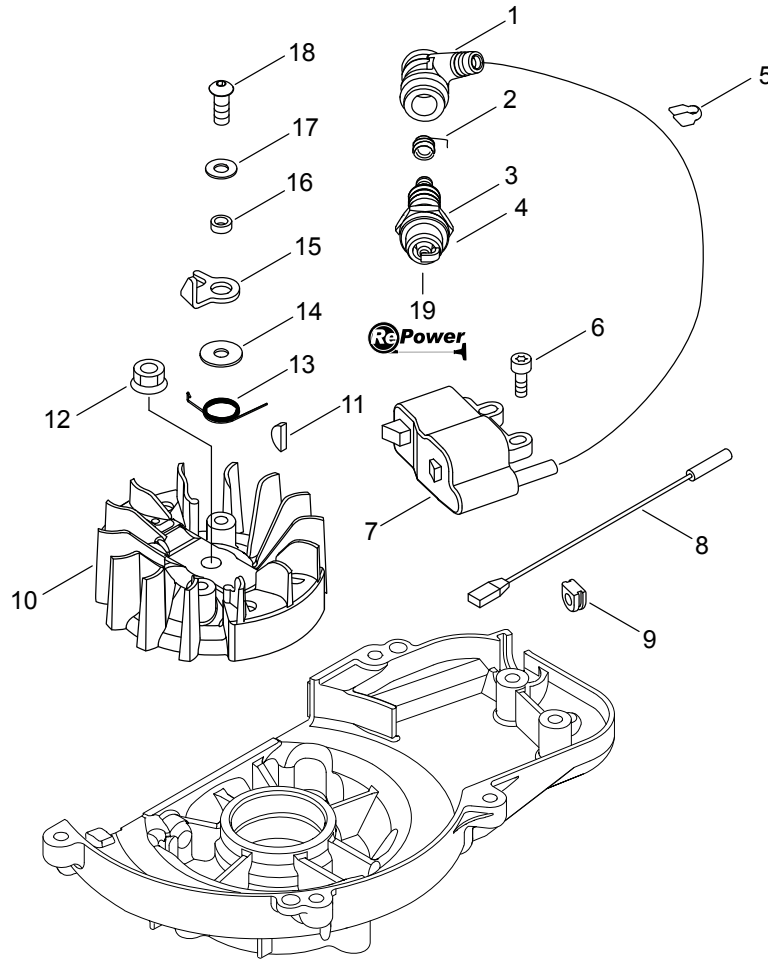
NO.	PART NUMBER	QTY.	DESCRIPTION	NOM DE LA PIÈCE
1	V103001401	1	GASKET,INTAKE	JOINT D'ADMISSION
2	A200000941	1	INSULATOR, INTAKE	ISOLATEUR D'ADMISSION
3	V805000170	2	BOLT, TORX 5	BOULON TORX 5×25
4	V103001730	1	GASKET,INTAKE	JOINT D'ADMISSION
5	A209000610	1	PLATE, INSULATOR	PLAQUE ISOLANTE
6	V103001740	1	GASKET,INTAKE	JOINT D'ADMISSION
7	90051800006	1	NUT, FLANGE	ÉCROU À BRIDE
8	90050200006	1	NUT 6 (3N)	ÉCROU M6
9	A021004231	1	CARBURETOR,DIAPHRAGM	CARBURATEUR
10	V490001100	1	CLIP	ATTACHE
11	P021046090	1	CASE,CLEANER	BOÎTIER DE FILTRE À AIR
12	A244000070	1	PLATE,PREVENT	PLAQUE, PRÉVENTION
13	V805000100	2	BOLT, TORX 5	BOULON TORX 5×65
14	A226001410	1	ELEMENT,AIR FILTER	FILTRE, AIR - COUCHE DOUBLE
15	P021049130	1	CLEANER COVER ASY	BOÎTIER DE FILTRE À AIR COMPLET
16	V299000610	1	+KNOB,FASTENER	+BOUTON DE FIXATION
17	89033252730	1	LABEL, CHOKE	ÉTIQUETTE - ÉTRANGLEUR
18	90008	1	FILTER KIT - REPOWER	KIT DE FILTRE - REPOWER



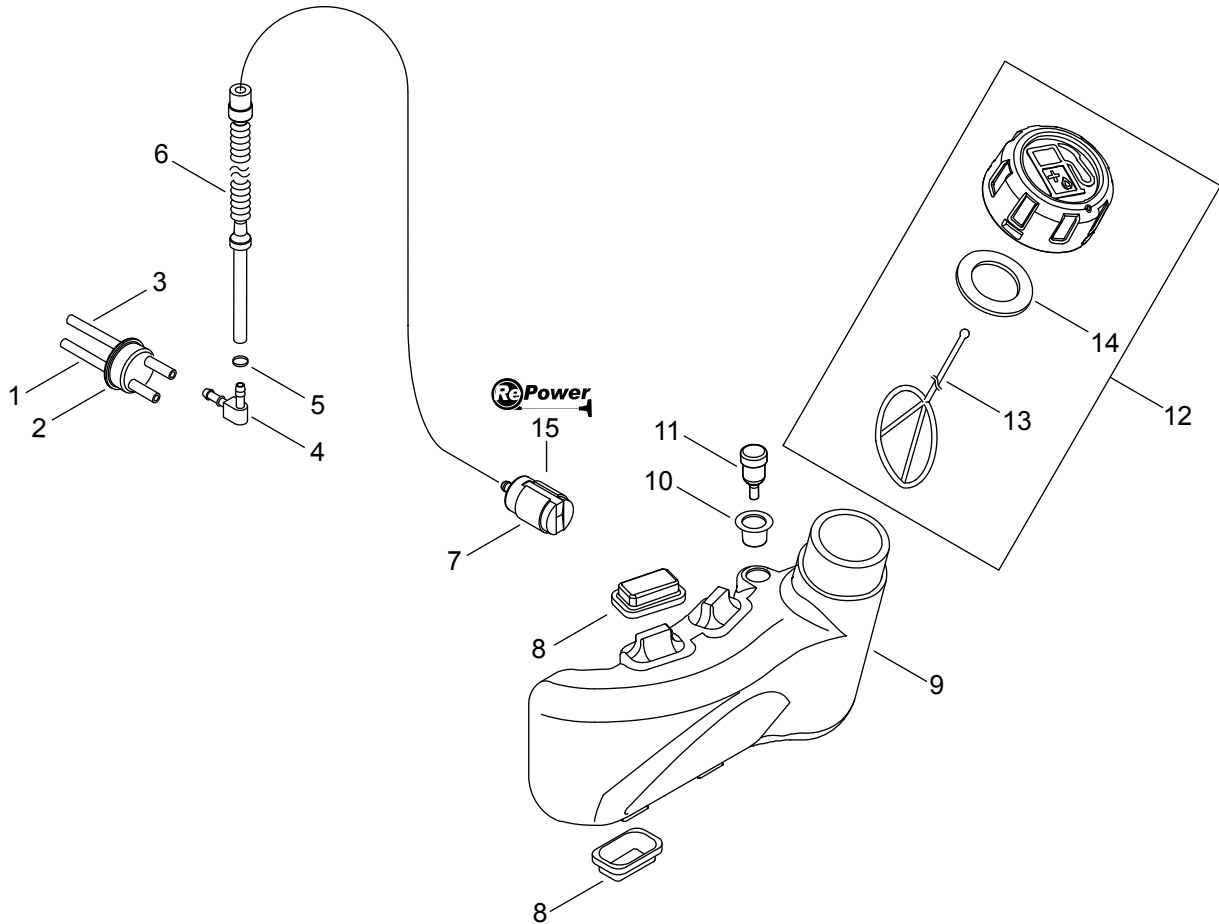
NO.	PART NUMBER	QTY.	DESCRIPTION	NOM DE LA PIÈCE
1	V805000320	2	BOLT, TORX 5	BOULON TORX 5
2	A320001120	1	COVER,MUFFLER	COUVERCLE DU SILENCIEUX
3	X505002310	1	LABEL,CAUTION	ÉTIQUETTE D'AVERTISSEMENT CHAUD
4	V804000030	3	BOLT, TORX 4	BOULON TORX 4×8
5	A313001990	1	GUIDE, EXHAUST	GUIDE D'ÉCHAPPEMENT
6	V104002180	1	GASKET,EXHAUST	JOINT D'ÉCHAPPEMENT
7	A310000470	1	SCREEN, ARRESTOR	PARE-ÉTINCELLES
8	V805000190	2	BOLT, TORX 5	BOULON TORX 5×55
9	90060300005	2	WASHER 5	RONDELLE 5.5×12×0.8
10	A300001860	1	MUFFLER	SILENCIEUX
11	V104002190	1	GASKET,EXHAUST	JOINT D'ÉCHAPPEMENT



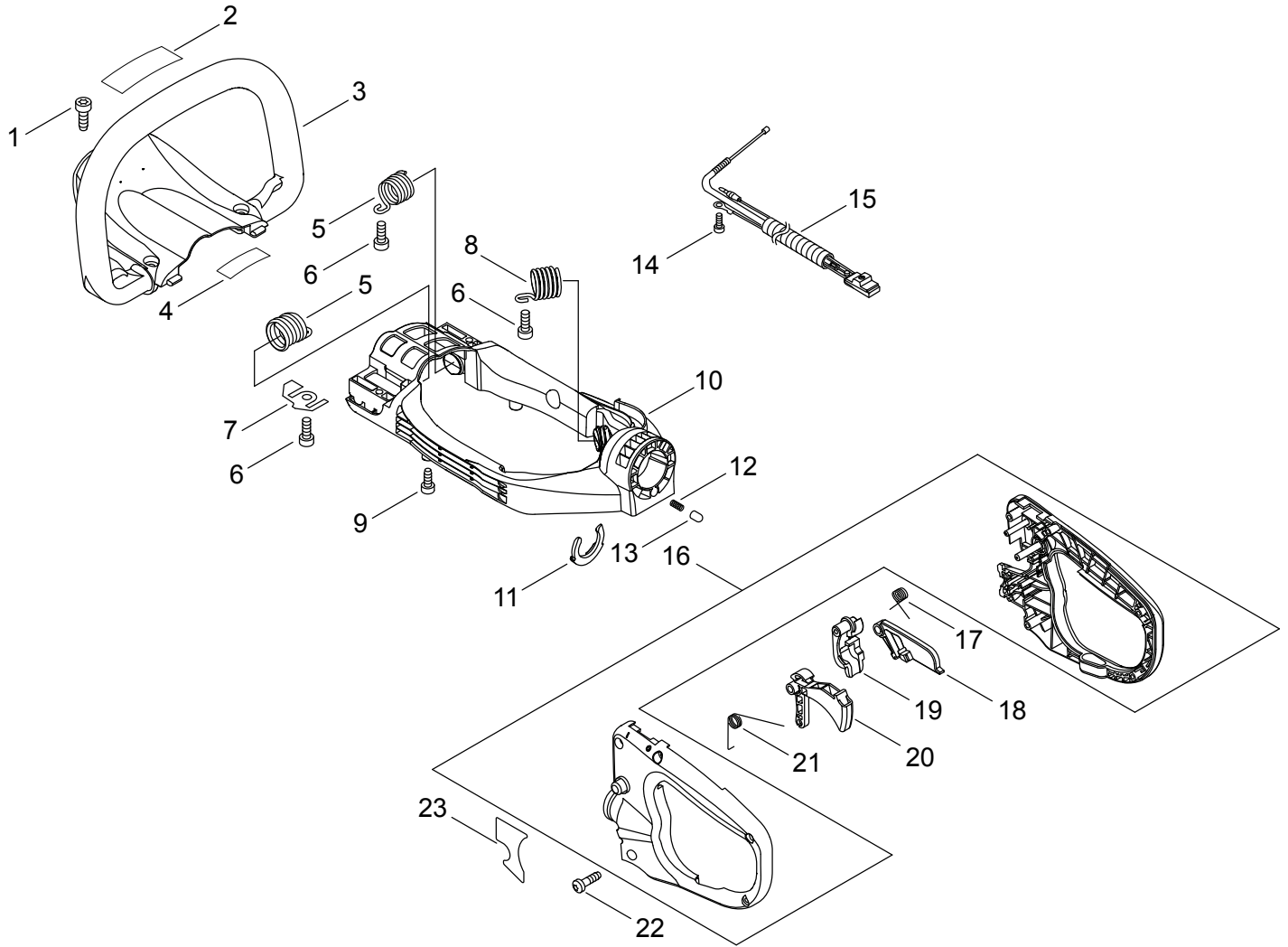
NO.	PART NUMBER	QTY.	DESCRIPTION	NOM DE LA PIÈCE
1	V804000010	1	BOLT, TORX 4	BOULON TORX 4×16
2	V804000060	4	BOLT, TORX 4	BOULON TORX 4×16
3	X543004590	1	LABEL, MODEL	ÉTIQUETTE MODÈLE
4	X502000330	1	LABEL, ECHO	ÉTIQUETTE ECHO
5	A051002791	1	STARTER ASY	LANCEUR À RAPPEL
6	17722827030	1	+GRIP, STARTER	+POIGNÉE DU DÉMARREUR
7	17722742030	1	+GUIDE, ROPE	+GUIDE DE CORDE
8	P022036941	1	+CASE, STARTER	+BOÎTIER DU LANCEUR À RAPPEL
9	90056500005	1	+NUT	+ÉCROU 5
10	17722042030	1	+SPRING, REWIND	+RESSORT DE RAPPEL
11	P022027980	1	+DRUM, STARTER	+ENROULEUR DE CÂBLE
12	P022008260	1	+ROPE	+CORDE DU DÉMARREUR 3×700
13	P022008270	1	+SPRING,DAMPER	+RESSORT DE TORSION
14	P022037310	1	+PLATE, CAM	+PLAQUE DE CAME
15	17723661830	1	+SCREW	+VIS
16	A172002610	1	COVER,FAN	COUVRE-VENTILATEUR



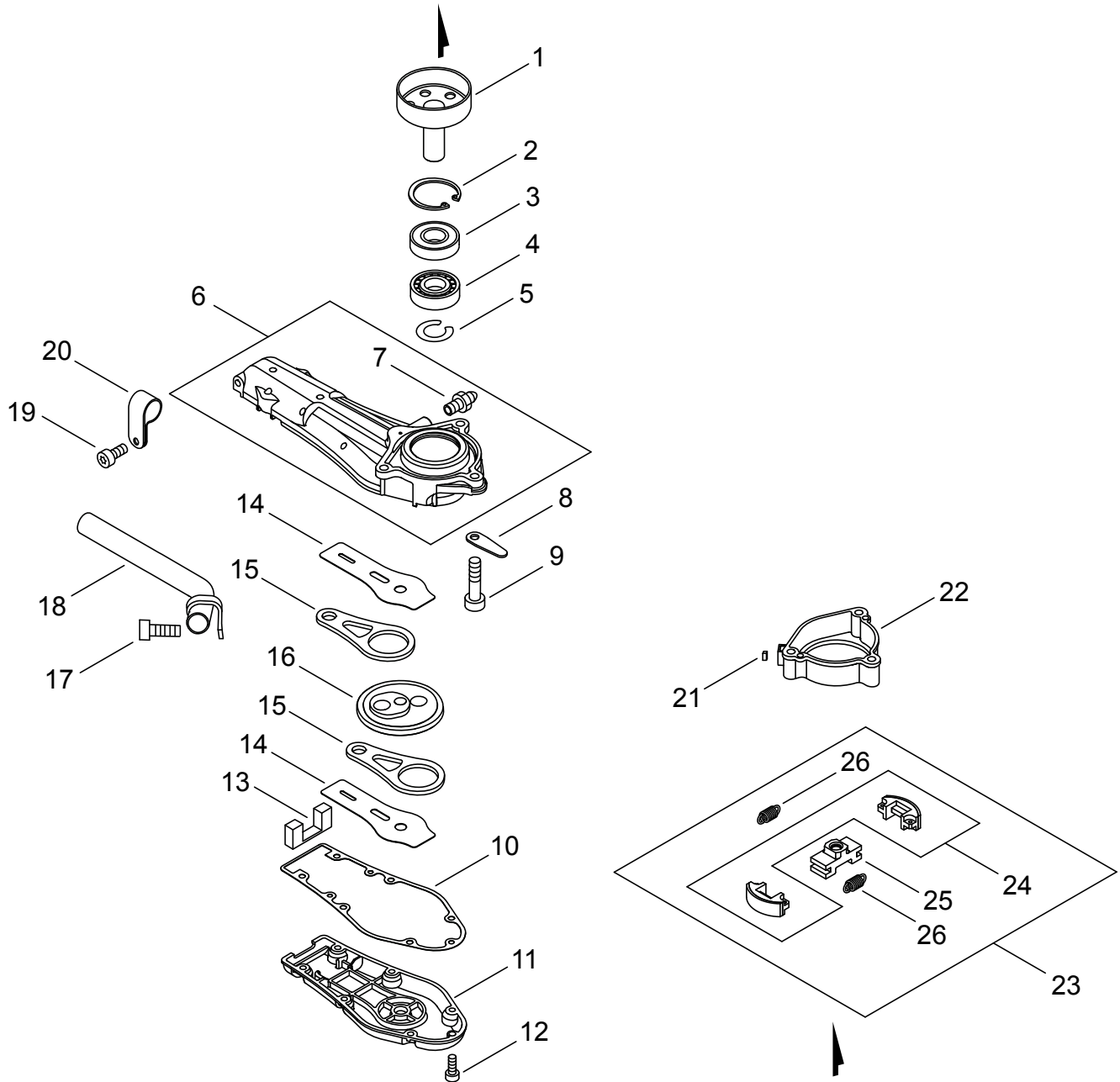
NO.	PART NUMBER	QTY.	DESCRIPTION	NOM DE LA PIÈCE
1	A427000013	1	CAP, SPARK PLUG	PROTECTEUR DE BOUGIE
2	A426000010	1	TERMINAL, SPARKPLUG	BORNE DE BOUGIE
3	15901019830	1	PLUG, SPARK BPM8Y	BOUGIE BPM-8Y
4	A425000000	1	PLUG, SPARK BPMR8Y	BOUGIE BPMR-8Y
5	X532000720	1	LABEL, OPERATION	ÉTIQUETTE BOUGIE BPM8Y
6	V804000060	2	BOLT, TORX 4	BOULON TORX 4×16
7	A411001490	1	COIL, IGNITION	BOBINE D'ALLUMAGE
8	V485001220	1	LEAD	CÂBLE DE SORTIE L= 85 mm
9	V135000150	1	GROMMET, HT CORD	OEILLET DE FIL
10	A409001120	1	ROTOR, MAGNETO	VOLANT
11	10014212330	1	KEY, WOODRUFF	CLAVETTE-DISQUE
12	9210506000	1	NUT, FLANGE	ÉCROU À BRIDE
13	V452001370	2	SPRING, TORSION	RESSORT DE TORSION
14	13191103460	2	WASHER	RONDELLE 5.5×16×0.8
15	A514000260	2	PAWL	CLIQUET
16	17807010860	2	SPACER	ENTRETOISE
17	90060300005	2	WASHER 5	RONDELLE 5.5×12×0.8
18	V203000080	2	BOLT, 5	BOULON 5×14
19	90162BP	1	TUNE-UP KIT - REPOWER	KIT DE MISE AU POINT - REPOWER



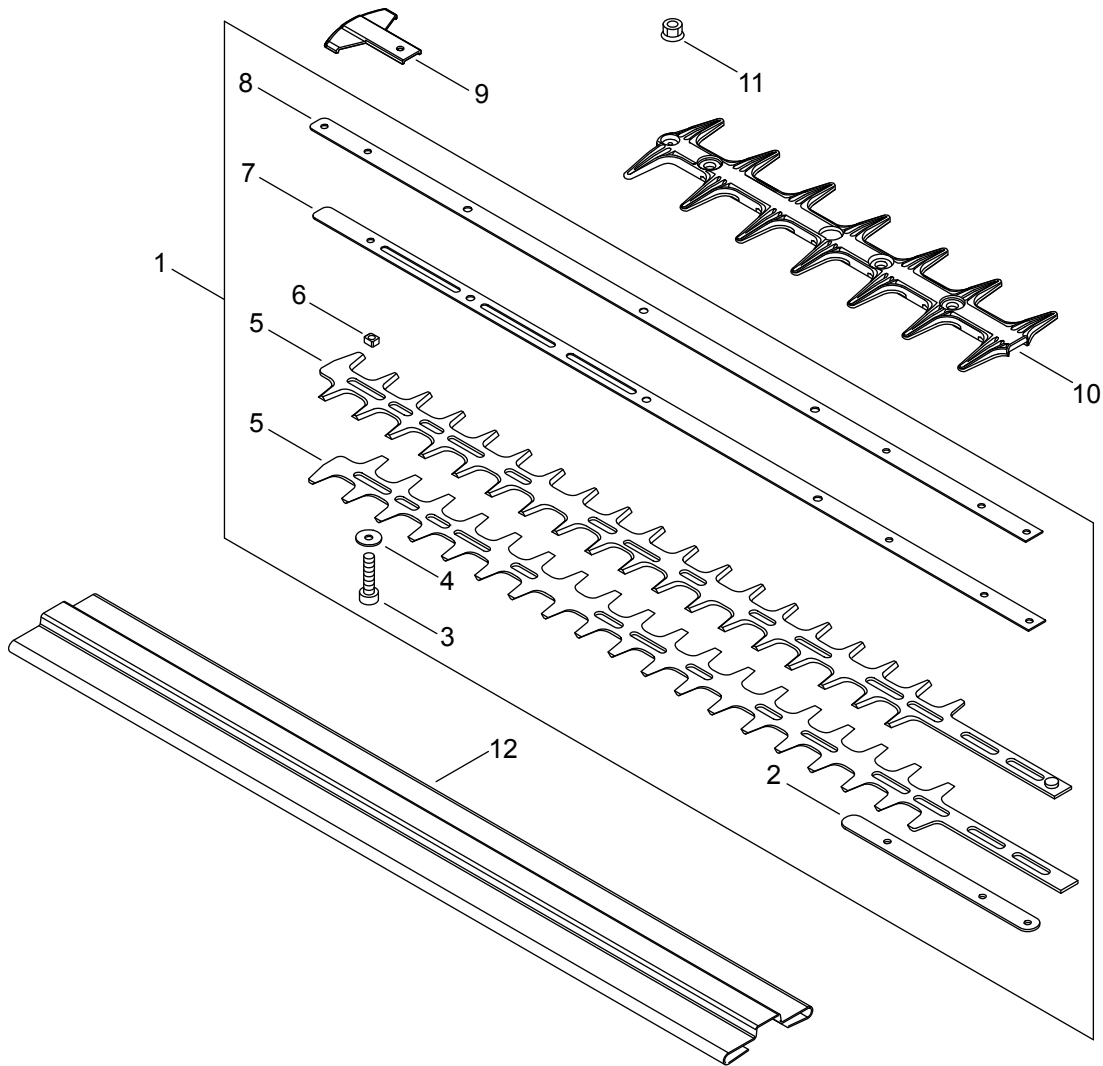
NO.	PART NUMBER	QTY.	DESCRIPTION	NOM DE LA PIÈCE
1	13201049730	1	PIPE 3×6×85	TUYAU DE CARBURANT 3×6×85 CLAIR
2	13211544330	1	GROMMET	RONDELLE DE CARBURANT
3	V471004060	1	PIPE	TUYAU DE CARBURANT 3×5×83
4	V186000500	1	JOINT,PIPE	CONNEXION DE TUYAU Ø5.4
5	V490001230	1	CLIP	ATTACHE Ø6.5MM
6	V471003510	1	PIPE	TUYAU DE CARBURANT 125MM
7	A369000480	1	STRAINER, FUEL	FILTRE À CARBURANT
8	V420004490	4	CUSHION	COUSSIN
9	A350001952	1	TANK, FUEL	RÉSERVOIR DE CARBURANT
10	V137000000	1	GROMMET,FUEL	RONDELLE DE CARBURANT
11	A356000031	1	VALVE,CHECK	ÉVENT COMPLET
12	P021049140	1	FUEL CAP ASY	ASSEMBLAGE DU BOUCHON DE CARBURANT
13	A365000060	1	+CONNECTOR,CAP	+CONNEXION DU BOUCHON L= 123
14	V107000150	1	+GASKET,FUEL CAP	+JOINT BOUCHON DE CARBURANT
15	90008	1	FILTER KIT - REPOWER	KIT DE FILTRE - REPOWER
15	90162BP	1	TUNE-UP KIT - REPOWER	KIT DE MISE AU POINT - REPOWER



NO.	PART NUMBER	QTY.	DESCRIPTION	NOM DE LA PIÈCE
1	V805000010	2	BOLT, TORX 5	BOULON TORX 5×20
2	X505002610	1	LABEL, CAUTION	ÉTIQUETTE D'AVERTISSEMENT ISO
3	C040000030	1	HANDLE, FRONT	POIGNÉE AVANT
4	X505000290	1	LABEL, CAUTION	ÉTIQUETTE D'AVERTISSEMENT
5	V450001920	2	SPRING, COMPRESSION	RESSORT DE COMPRESSION
6	V805000150	4	BOLT, TORX 5	BOULON TORX 5×16
7	V150003890	1	PLATE, EYE	PLAQUE
8	V450001910	2	SPRING, COMPRESSION	RESSORT DE COMPRESSION
9	V805000240	2	BOLT, TORX 5	BOULON TORX 5×12
10	C600001590	1	FRAME	CHÂSSIS
11	C423000980	1	FIXTURE, HANDLE	SUPPORT DU POIGNÉE
12	V450000630	1	SPRING, COMPRESSION	RESSORT DE COMPRESSION
13	60561113360	1	PIN	AXE DE CHAPE
14	V804000040	1	BOLT, TORX 4	BOULON TORX 4×10
15	P021049150	1	CONTROL CABLE ASY	CABLE DE COMMANDE COMPLET
16	P021046150	1	HANDLE SET, REAR	ENSEMBLE DE POIGNÉE ARRIÈRE
17	V452000310	1	SPRING, TORSION	RESSORT DE TORSION
18	C460000090	1	LOCKOUT, THROTTLE	GÂCHETTE DE SÉCURITÉ
19	C427000020	1	STOPPER, HANDLE	SUPPORT DU ARRÊT
20	C450000250	1	CONTROL, THROTTLE	GÂCHETTE D'ACCÉLÉRATEUR
21	V452000300	1	SPRING, TORSION	RESSORT DE TORSION
22	V804000010	5	BOLT, TORX 4	BOULON TORX 4×16
23	X532000800	1	LABEL, OPERATION	ÉTIQUETTE



NO.	PART NUMBER	QTY.	DESCRIPTION	NOM DE LA PIÈCE
1	A556001630	1	DRUM, CLUTCH	TAMBOUR D'EMBRAYAGE
2	90070200035	1	CIRCLIP 35	ANNEAU ÉLASTIQUE 35
3	90081206202	1	BEARING, BALL 6202	ROULEMENT À BILLES 6202 DDU
4	90081036202	1	BEARING, BALL 6202	ROULEMENT À BILLES 6202
5	90070100014	1	CIRCLIP 14	ANNEAU ÉLASTIQUE 14
6	P021013070	1	CASE,GEAR	BOÎTIER D'ENGRENAGE
7	88011010860	1	+NIPPLE, GREASE	+EMBOÛT DE GRAISSAGE
8	C628000160	1	PIECE, PLATE	PLAQUE
9	V806000140	3	BOLT, TORX 6	BOULON TORX 6
10	V110000060	1	GASKET,GEAR CASE	JOINT BOÎTIER D'ENGRENAGE
11	C539000021	1	LID,GEARCASE	COUVERCLE BOÎTIER D'ENGRENAGE
12	V804000060	6	BOLT, TORX 4	BOULON TORX 4x16
13	V541000140	1	SEAL	JOINT
14	V150001810	2	PLATE,EYE	PLAQUE
15	C532000170	2	ROD, CONNECTING	BIELLE
16	V650000300	1	GEAR,SPUR	ENGRENAGE CYLINDRIQUE
17	V805000130	1	BOLT, TORX 5	BOULON TORX 5x10
18	A313002000	1	GUIDE, EXHAUST	GUIDE D'ÉCHAPPEMENT
19	V804000040	1	BOLT, TORX 4	BOULON TORX 4x10
20	A319000510	1	STAY, MUFFLER	SUPPORT DU SILENCIEUX
21	90056500005	1	NUT	ÉCROU 5
22	A570000320	1	CASE,CLUTCH	BOÎTIER D'EMBRAYAGE
23	A056000750	1	CLUTCH ASY	BLOC D'EMBRAYAGE
24	P021046120	1	+CLUTCH SHOE SET	+SABOT D'EMBRAYAGE
25	A552000400	1	+HUB, CLUTCH	+MOYEU D'EMBRAYAGE
26	A566000000	2	+SPRING, CLUTCH	+RESSORT D'EMBRAYAGE



NO.	PART NUMBER	QTY.	DESCRIPTION	NOM DE LA PIÈCE
1	X041000550	1	CUTTER,ASM	LAME COMPLET
2	V150001800	1	+PLATE,EYE	+PLAQUE
3	V805000170	8	+BOLT, TORX 5	+BOULON TORX 5x25
4	V303000290	5	+WASHER	+RONDELLE
5	X412000680	2	+BLADE, TRIMMER	+COUPE-HERBE DE LAME
6	V353000250	8	+COLLAR	+GUIDE DE LAME 5
7	X425000400	1	+SUPPORT,CUTTER	+SUPPORT DE LAME
8	X425000390	1	+SUPPORT,CUTTER	+SUPPORT DE LAME
9	E278000220	1	TIP GUARD	GARDE ANTI REBOND
10	X431000210	1	GUARD	PROTECTEUR
11	9210805000	6	NUT, FLANGE	ÉCROU À BRIDE M5
12	X495000560	1	SCABBARD,BLADE	FOURREAU

NO.	PART NUMBER	QTY.	DESCRIPTION	NOM DE LA PIÈCE
	90008	1	RePower FILTER KIT	KIT DE FILTRE - REPOWER
	A226001410	1	+FILTER, AIR - DOUBLE LAYER	+FILTRE, AIR - COUCHE DOUBLE
	13120507321	1	+FILTER, FUEL	+FILTRE À CARBURANT
	90162BP	1	RePower TUNE-UP KIT	KIT DE MISE AU POINT - REPOWER
	A226001410	1	+FILTER, AIR	+FILTRE, AIR - COUCHE DOUBLE
	A369000480	1	+FILTER, FUEL	+FILTRE À CARBURANT
	A425000000	1	+SPARK PLUG -- BPMR8Y	+BOUGIE BPMR-8Y