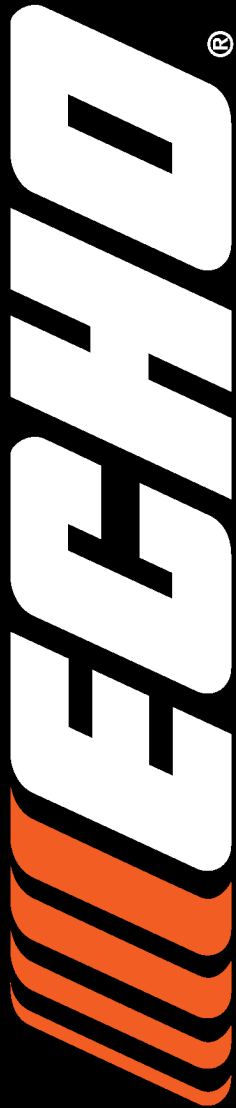


CS-370 Chain Saw

Scie à Chaîne
36.3cc

S/N: 10001001 - 10999999



Optional Attachments & Accessories Accessories

Carry Bag	103942147
ToughChest Chain Saw Case - 24"	99988801211
FASTENSION Tool-Less Tensioning System	99988802200

Connexions et accessoires facultatifs Accessoires

Sac de Transport
ToughChest Boîte pour Scie à Chaîne - 24"
FASTENSION Tool-Less Tensioning System

Guide Bars

Guide Bar - 14" (.050" Ga)	14A0CD3752
Guide Bar - 16" (.050" Ga)	16A0CD3757
Guide Bar - 18" (.050" Ga)	18A0CD3762

Guide-Chaînes

Guide-Chaîne - 14" (.050" Ga)
Guide-Chaîne - 16" (.050" Ga)
Guide-Chaîne - 18" (.050" Ga)

Saw Chains

Saw Chain - 14" (.050" Ga)	91P52G
Saw Chain - 18" (.050" Ga)	91P62CQ
Saw Chain - 14" (.050" Ga)	91VG52CQ
Saw Chain - 18" (.050" Ga)	91VG62CQ

Chaînes de Sciage

Chaîne de Sciage - 14" (.050" Ga)
Chaîne de Sciage - 18" (.050" Ga)
Chaîne de Sciage - 14" (.050" Ga)
Chaîne de Sciage - 18" (.050" Ga)

TABLE OF CONTENTS - TABLE DES MATIÈRES

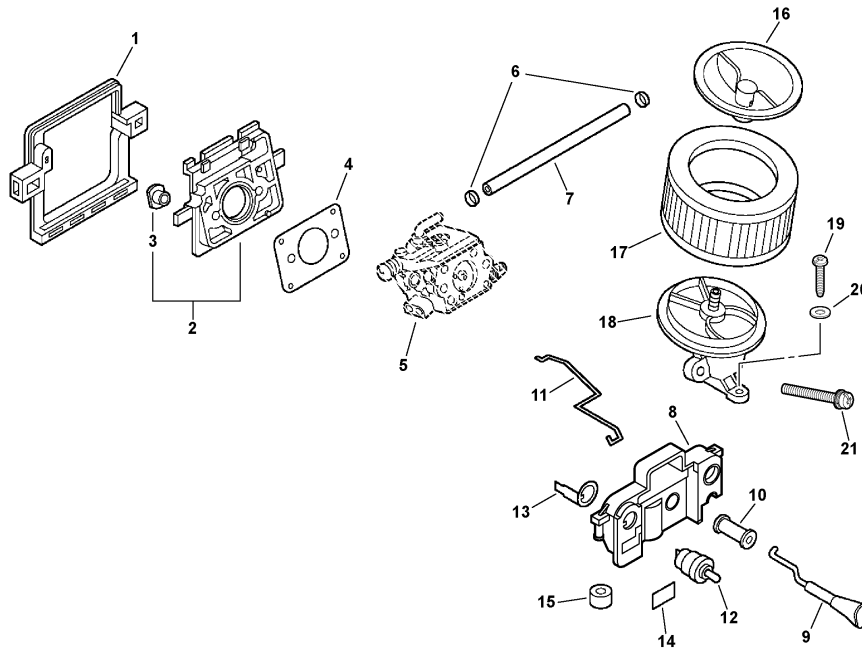
Click Any Diagram Description Below To View That Diagram

Cliquez sur n'importe quelle description de diagramme ci-après pour visualiser ce diagramme

Intake S/N: 10001001 - 10002200	3
Admission N/S: 10001001 - 10002200	
Intake S/N: 10002001 - 10999999	4
Admission N/S: 10002001 - 10999999	
Carburetor -- WT-794 S/N: 10001001 - 10002200	5
Carburateur -- WT-794 N/S: 10001001 - 10002200	
Carburetor -- WT-829 S/N: 10002001 - 10999999	7
Carburateur -- WT-829 N/S: 10002001 - 10999999	
Exhaust	9
Échappement	
Ignition, Starter	10
Allumage, Démarreur,	
Chain Brake, Guide Bar, Saw Chain S/N: 10001001 - 10002200	12
Frein de Chaîne, Guide-Chaîne, Chaîne de Sciage N/S: 10001001 - 10002200	
Chain Brake, Guide Bar, Saw Chain S/N: 10002001 - 10999999	14
Frein de Chaîne, Guide-Chaîne, Chaîne de Sciage N/S: 10002001 - 10999999	
Clutch	16
Embrayage	
Engine, Engine Cover, Auto-Oiler	17
Moteur, Couvercle de Moteur, Huileur Automatique	
Handles, Throttle Control S/N: 10001001 - 10002200	19
Poignées, Commande des Gaz N/S: 10001001 - 10002200	
Handles, Throttle Control S/N: 10002001 - 10999999	21
Poignées, Commande des Gaz N/S: 10002001 - 10999999	
Tools	23
Outils	



NOTES -- REMARQUES

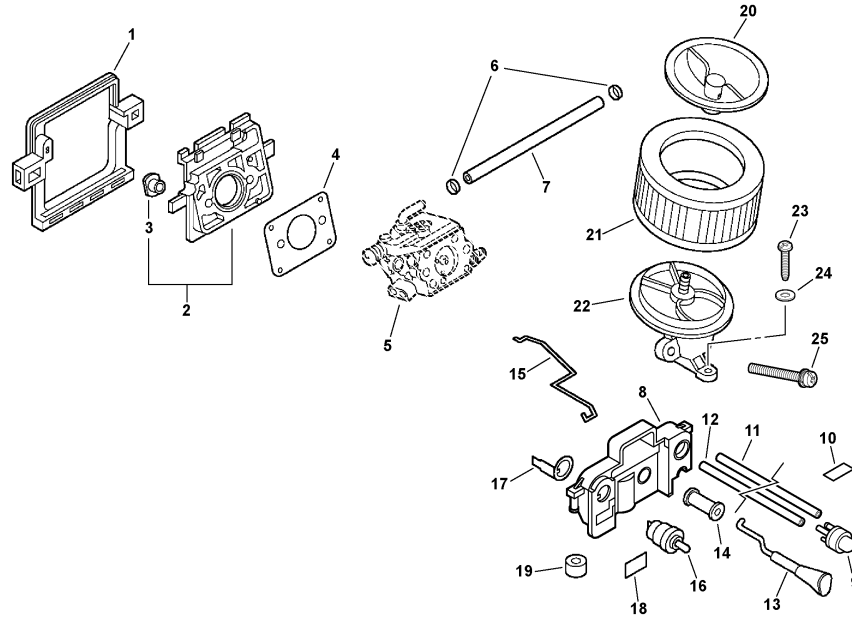


010 0004 000

1	13036639930	1	CUSHION	COUSSIN
2	13000739930	1	INSULATOR KIT	ENSEMBLE ISOLATEUR
3	+ 13002033330	2	T-NUT	ÉCROU ENT
4	V103000280	1	GASKET, INTAKE	JOINT, ADMISSION
5	-----	1	CARBURETOR ⁽¹⁾	CARBURATEUR ⁽¹⁾
6	13201309820	2	CLIP - 6	ANNEAU - 6
7	V471001600	1	PIPE	TUYAU
8	16381059535	1	BRACKET, SWITCH	SUPPORT, INTERRUPTEUR
9	A241000100	1	ROD, CHOKE	TIGE, ÉTRANGLEUR
10	17881014534	1	GROMMET	OEILLET
11	C454000100	1	ROD, THROTTLE	TIGE, ACCÉLÉRATEUR
12	16340038330	1	IGNITION SWITCH ASSY	ASSEMBL'E INTERRUPTEUR ALLUMAGE
13	V486000020	1	TERMINAL - GROUND	BORNE - TERRE
14	89015737330	1	LABEL - STOP	ÉTIQUETTE - ATTACHE
15	35113439930	2	CUSHION	COUSSIN
16	13040538331	1	COVER, AIR FILTER	COUVRE-FILTRE, AIR
17	13030039730	1	FILTER, AIR	FILTRE, AIR
18	13030139933	1	ADAPTER, INTAKE	ADAPTATEUR, ADMISSION
19	90025305020	1	SCREW - 5X20 -- TAPPING	VIS - 5X20 -- AUTOTARAUDEUSE
20	90060000005	1	WASHER - 5	RONDELLE - 5
21	90023805045	2	SCREW - 5X45	VIS - 5X45

(FOOTNOTE) 1 - See Carburetor Diagram For Details

(APOSTILLE) 1 - Voir le diagramme de carburateur pour des détails



010 0005 000

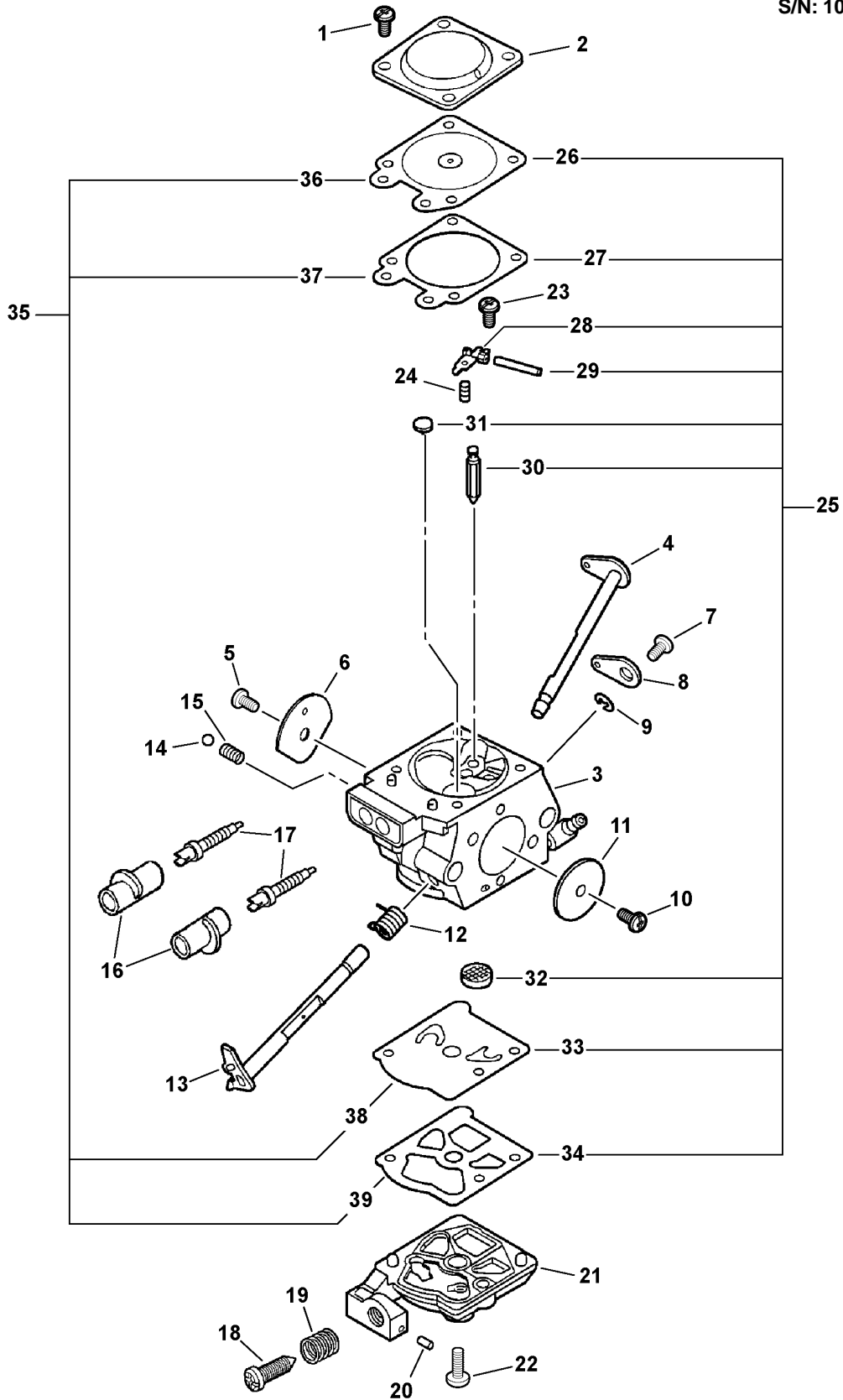
❶	13036639930	1	CUSHION	COUSSIN
2	13000739930	1	INSULATOR KIT	ENSEMBLE ISOLATEUR
3	+ 13002033330	2	T-NUT	ÉCROU ENT
4	V103000280	1	GASKET, INTAKE	JOINT, ADMISSION
5	-----	1	CARBURETOR ⁽¹⁾	CARBURATEUR ⁽¹⁾
6	13201309820	2	CLIP - 6	ANNEAU - 6
7	V471001600	1	PIPE	TUYAU
8	A439000144	1	BRACKET, SWITCH	SUPPORT, INTERRUPTEUR
9	12318139130	1	PUMP, PURGE	POMPE, PURGE
10	89016739230	1	LABEL - PURGE PUMP	ÉTIQUETTE - POMPE ÉPURATION
11	V471001470	1	PIPE - 2.4X5X200 -- BLACK	TUYAU - 2.4X5X200 -- NOIR
12	V471001280	1	PIPE - 2.4X5X105 -- BLACK ⁽²⁾	TUYAU - 2.4X5X105 -- NOIR ⁽²⁾
13	A241000100	1	ROD, CHOKE	TIGE, ÉTRANGLEUR
14	17881014534	1	GROMMET	OUILLET
15	C454000100	1	ROD, THROTTLE	TIGE, ACCÉLÉRATEUR
16	16340038330	1	IGNITION SWITCH ASSY	ASSEMBL'E INTERRUPTEUR ALLUMAGE
17	V486000020	1	TERMINAL - GROUND	BORNE - TERRE
18	89015737330	1	LABEL - STOP	ÉTIQUETTE - ATTACHE
19	35113439930	2	CUSHION	COUSSIN
20	13040538331	1	COVER, AIR FILTER	COUVRE-FILTRE, AIR
21	13030039730	1	FILTER, AIR	FILTRE, AIR
22	13030139933	1	ADAPTER, INTAKE	ADAPTATEUR, ADMISSION
23	90025305020	1	SCREW - 5X20 -- TAPPING	VIS - 5X20 -- AUTOTARAUDEUSE
24	90060000005	1	WASHER - 5	RONDELLE - 5
25	90023805045	2	SCREW - 5X45	VIS - 5X45

(FOOTNOTE) 1 - See Carburetor Diagram For Details
2 - RePower BULK OPTION: N/A

(APOSTILLE) 1 - Voir le diagramme de carburateur pour des détails
2 - OPTION EN BLOC de RePower: NO DISPONIBLE

Scie à Chaîne

Carburetor -- WT-794
 Carburateur -- WT-794
 S/N: 10001001 - 10002200



WT794 0000 000

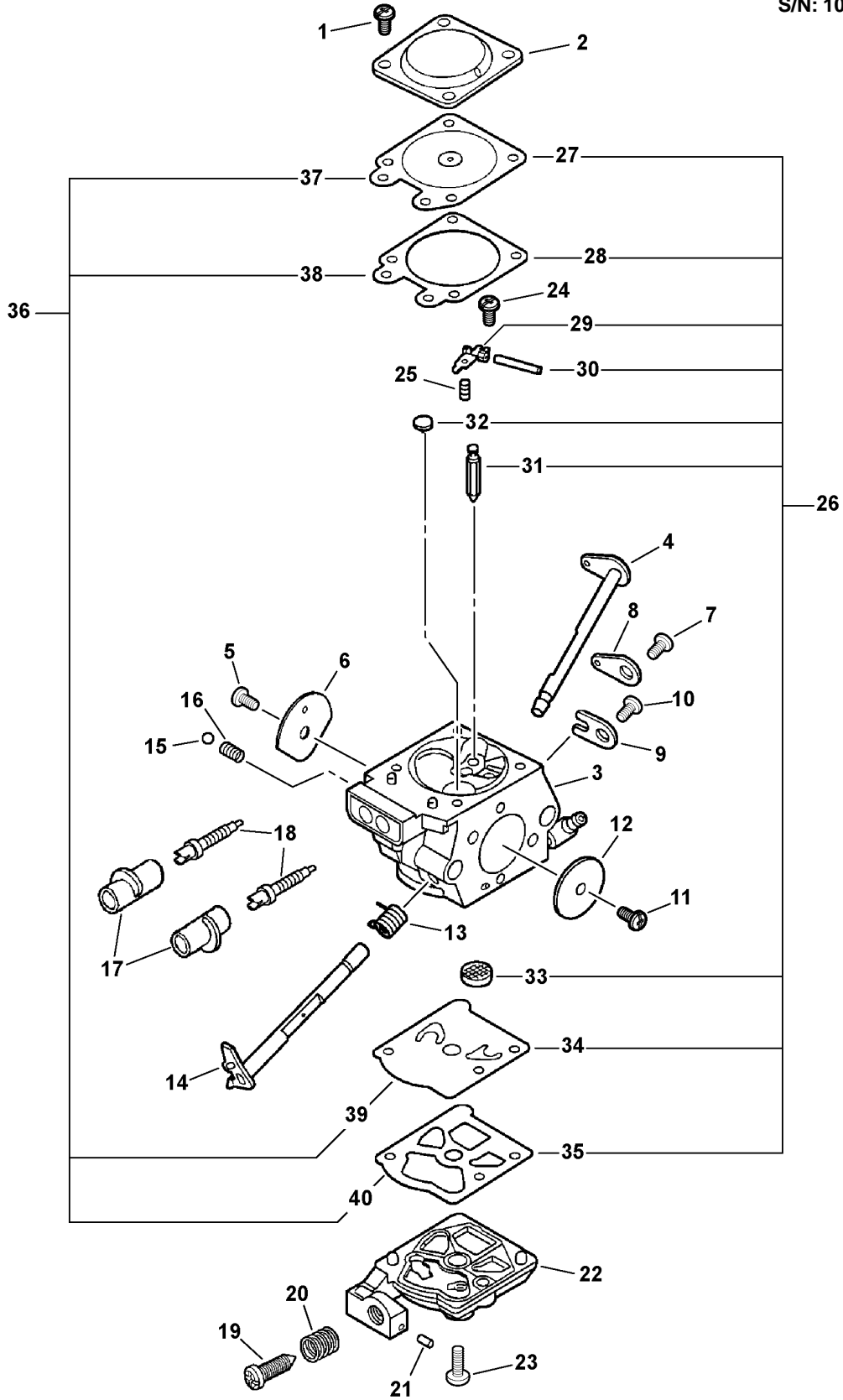
	A021001220	1	CARBURETOR -- WT-794	CARBURATEUR -- WT-794
①	+ 12313002960	4	SCREW	VIS
2	+ 12314203930	1	COVER, METERING	COUVRE-DOSAGE
3	+ -----	1	BODY, CARBURETOR ⁽¹⁾	CORPS, CARBURATEUR ⁽¹⁾
4	+ 12313135430	1	SHAFT, CHOKE	ARBRE, ÉTRANGLEUR
5	+ 12311403930	1	SCREW	VIS
6	+ 12313237330	1	VALVE, CHOKE	SOUPAPE, ÉTRANGLEUR
7	+ 12311403930	1	SCREW	VIS
8	+ 12315038330	1	LEVER, THROTTLE	LEVIER, ACCÉLÉRATEUR
9	+ 12312715030	1	RING, RETAINING	BAGUE, RETENUE
10	+ 12311403930	1	SCREW	VIS
11	+ 12311610530	1	VALVE, THROTTLE	PAPILLON, ACCÉLÉRATEUR
12	+ 12311337530	1	SPRING, THROTTLE RETURN	RESSORT, RETOUR DE ACCÉLÉRATEUR
13	+ 12311739330	1	SHAFT, THROTTLE	ARBRE, ACCÉLÉRATEUR
14	+ 12313510630	1	SPRING	RESSORT
15	+ 12313610630	1	BALL	BILLE
16	+ P003000010	2	CAP, LIMITER	CAPUCHON, LIMITEUR
17	+ 12311802261	2	NEEDLE - MIXTURE	POINTEAU - MÉLANGE
18	+ 12313404260	1	SCREW, IDLE ADJUST	VIS, RÉGLAGE RALENTI
19	+ 12313304260	1	SPRING, IDLE ADJUST	RESSORT, RÉGLAGE RALENTI
20	+ 12317815030	1	PLUG	BOUCHON
21	+ 12312438330	1	COVER, PUMP	COUVRE-POMPE
22	+ 12311003930	1	SCREW, PUMP COVER	VIS, COUVRE-POMPE
23	+ 12313903930	1	SCREW, METERING LEVER PIN	VIS, GOUPILLE RETENUE
24	+ 12312239330	1	SPRING, METERING LEVER	RESSORT, LEVIER DE DOSAGE
25	+ 12310004930	1	REPAIR KIT	ENSEMBLE DE RÉPARATION
26	+ -----	1	DIAPHRAGM, METERING	MEMBRANE, DOSAGE
27	+ -----	1	GASKET, DIAPHRAGM	JOINT, MEMBRANE
28	+ -----	1	LEVER, METERING	LEVIER, DOSAGE
29	+ -----	1	PIN, METERING LEVER	GOUPILLE, LEVIER DE DOSAGE
30	+ -----	1	VALVE, INLET NEEDLE	SOUPAPE, POINTEAU D'ADMISSION
31	+ -----	1	PLUG, WELCH	BOUCHON, WELCH
32	+ -----	1	STRAINER	TAMIS
33	+ -----	1	DIAPHRAGM, PUMP	MEMBRANE, POMPE
34	+ -----	1	GASKET, PUMP	JOINT, POMPE
35	+ 12310103930	1	DIAPHRAGM/GASKET KIT	ENSEMBLE DE MEMBRANE/JOINT
36	+ -----	1	DIAPHRAGM, METERING	MEMBRANE, DOSAGE
37	+ -----	1	GASKET, DIAPHRAGM	JOINT, MEMBRANE
38	+ -----	1	DIAPHRAGM, PUMP	MEMBRANE, POMPE
39	+ -----	1	GASKET, PUMP	JOINT, POMPE

(FOOTNOTE) 1 - NOT AVAILABLE SEPARATELY

(APOSTILLE) 1 - NON DISPONIBLE SÉPARÉMENT

Scie à Chaîne

Carburetor -- WT-829
 Carburateur -- WT-829
 S/N: 10002001 - 10999999

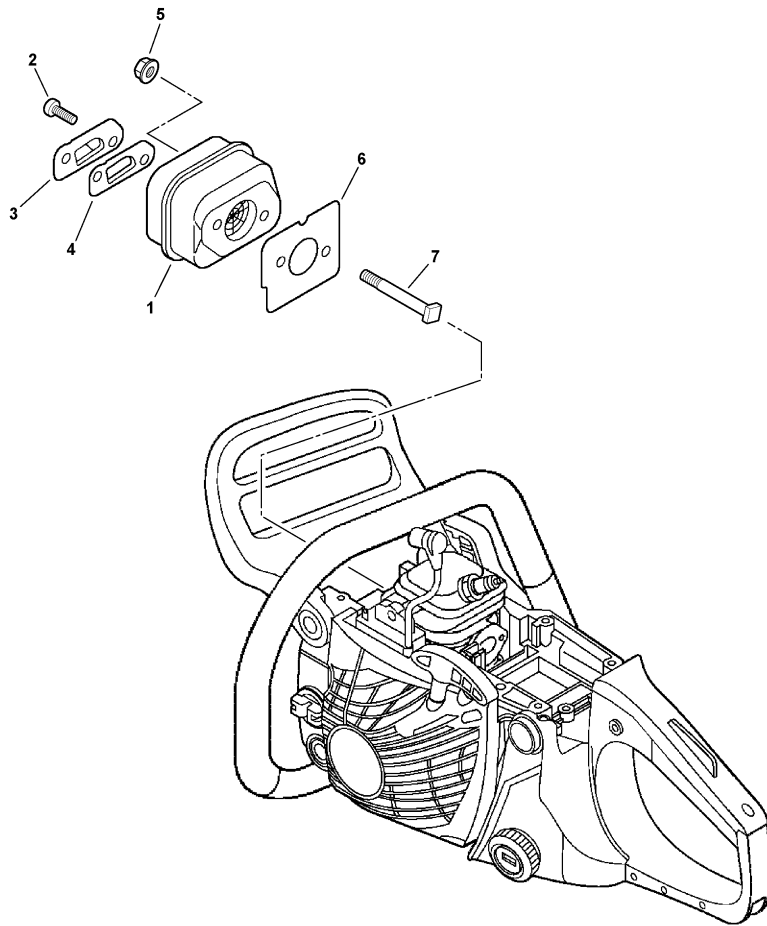


WT829 0000 000

	A021001330	1	CARBURETOR -- WT-829	CARBURATEUR -- WT-829
①	+ 12313002960	4	SCREW	VIS
2	+ 12314203930	1	COVER, METERING	COUVRE-DOSAGE
3	+ -----	1	BODY, CARBURETOR ⁽¹⁾	CORPS, CARBURATEUR ⁽¹⁾
4	+ 12313135430	1	SHAFT, CHOKE	ARBRE, ÉTRANGLEUR
5	+ 12311403930	1	SCREW	VIS
6	+ 12313237330	1	VALVE, CHOKE	SOUPAPE, ÉTRANGLEUR
7	+ 12311403930	1	SCREW	VIS
8	+ P003001520	1	LEVER, THROTTLE	LEVIER, ACCÉLÉRATEUR
9	+ 12312703930	1	RING, RETAINING	BAGUE, RETENUE
10	+ 12313002960	4	SCREW	VIS
11	+ 12311403930	1	SCREW	VIS
12	+ 12311610530	1	VALVE, THROTTLE	PAPILLON, ACCÉLÉRATEUR
13	+ 12311337530	1	SPRING, THROTTLE RETURN	RESSORT, RETOUR DE ACCÉLÉRATEUR
14	+ P003001800	1	SHAFT, THROTTLE	ARBRE, ACCÉLÉRATEUR
15	+ 12313510630	1	SPRING	RESSORT
16	+ 12313610630	1	BALL	BILLE
17	+ P003000010	2	CAP, LIMITER	CAPUCHON, LIMITEUR
18	+ 12311802261	2	NEEDLE - MIXTURE	POINTEAU - MÉLANGE
19	+ 12313404260	1	SCREW, IDLE ADJUST	VIS, RÉGLAGE RALENTI
20	+ 12313304260	1	SPRING, IDLE ADJUST	RESSORT, RÉGLAGE RALENTI
21	+ 12317815030	1	PLUG	BOUCHON
22	+ 12312438330	1	COVER, PUMP	COUVRE-POMPE
23	+ 12311003930	1	SCREW, PUMP COVER	VIS, COUVRE-POMPE
24	+ 12313903930	1	SCREW, METERING LEVER PIN	VIS, GOUPILLE RETENUE
25	+ 12312239330	1	SPRING, METERING LEVER	RESSORT, LEVIER DE DOSAGE
26	+ 12310037330	1	REPAIR KIT	ENSEMBLE DE RÉPARATION
27	+ -----	1	DIAPHRAGM, METERING	MEMBRANE, DOSAGE
28	+ -----	1	GASKET, DIAPHRAGM	JOINT, MEMBRANE
29	+ -----	1	LEVER, METERING	LEVIER, DOSAGE
30	+ -----	1	PIN, METERING LEVER	GOUPILLE, LEVIER DE DOSAGE
31	+ -----	1	VALVE, INLET NEEDLE	SOUPAPE, POINTEAU D'ADMISSION
32	+ -----	1	PLUG, WELCH	BOUCHON, WELCH
33	+ -----	1	STRAINER	TAMIS
34	+ -----	1	DIAPHRAGM, PUMP	MEMBRANE, POMPE
35	+ -----	1	GASKET, PUMP	JOINT, POMPE
36	+ 12310110530	1	DIAPHRAGM/GASKET KIT	ENSEMBLE DE MEMBRANE/JOINT
37	+ -----	1	DIAPHRAGM, METERING	MEMBRANE, DOSAGE
38	+ -----	1	GASKET, DIAPHRAGM	JOINT, MEMBRANE
39	+ -----	1	DIAPHRAGM, PUMP	MEMBRANE, POMPE
40	+ -----	1	GASKET, PUMP	JOINT, POMPE

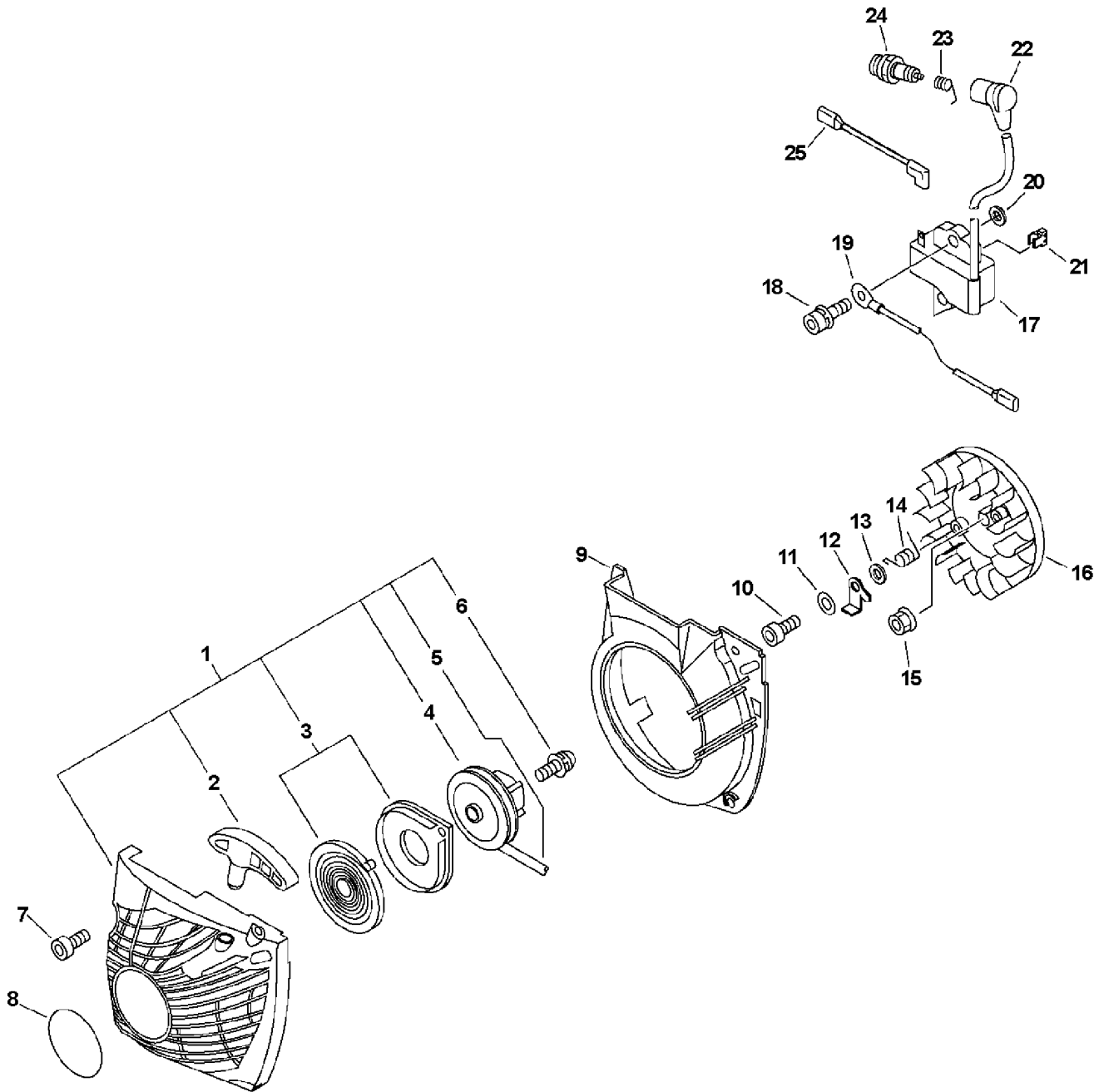
(FOOTNOTE) 1 - NOT AVAILABLE SEPARATELY

(APOSTILLE) 1 - NON DISPONIBLE SÉPARÉMENT



011 0004 000

1	A300000620	1	MUFFLER	SILENCIEUX
2	90022004008	2	SCREW - 4X8	VIS - 4X8
3	A313000760	1	GUIDE, EXHAUST	GUIDE, ÉCHAPPEMENT
4	A310000060	1	SCREEN, SPARK ARRESTER	ÉCRAN, PARE-ÉTINCELLES
5	90051600005	2	NUT - FLANGE	ÉCROU - BRIDE
6	V104000732	1	GASKET, EXHAUST	JOINT, ÉCHAPPEMENT
7	V203000120	2	BOLT - 5	BOULON - 5



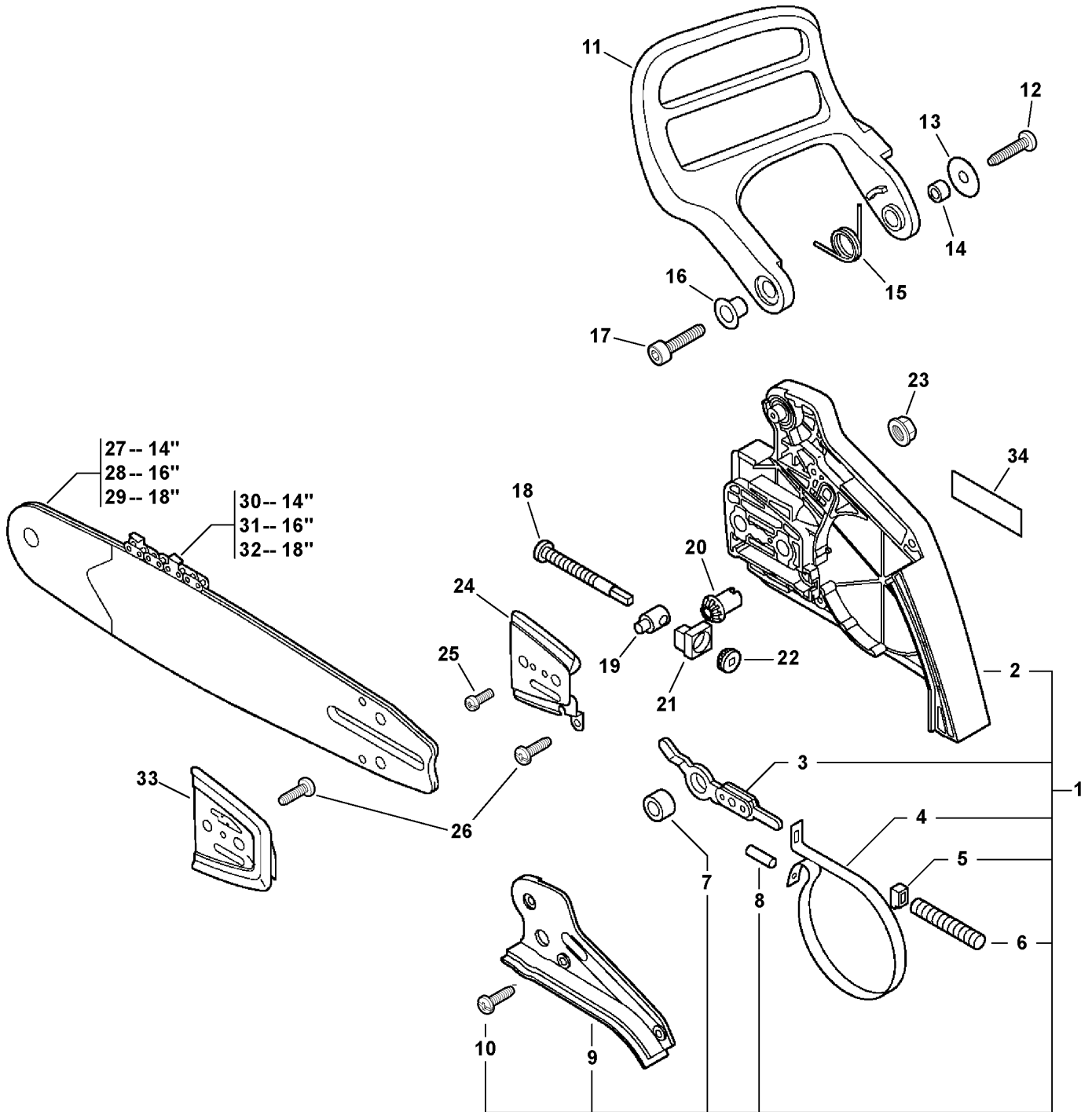
①	A051000980	1	STARTER ASSY	ASSEMBL'E DÉMARREUR
2	+ P022005890	1	GRIP, STARTER	PRISE, DÉMARREUR
3	+ P022010440	1	REWIND SPRING ASSY	ASSEMBL'E DE RESSORT, RAPPEL
4	+ A506000030	1	PULLEY	POULIE
5	+ P022008440	1	ROPE, STARTER - 3.5X900 ⁽¹⁾	CORDE, DÉMARREUR - 3.5X900 ⁽¹⁾
6	+ 17723661830	1	SCREW	VIS
7	9114505020	4	SCREW - 5X20 -- TAPPING	VIS - 5X20 -- AUTOTARAUDEUSE
8	89011849330	1	LABEL - ECHO	ÉTIQUETTE - ECHO
9	A172000570	1	COVER, FAN	COUVRE-VENTILATEUR
10	V203000090	2	SCREW - 5X14	VIS - 5X14
11	90060300005	2	WASHER - 5	RONDELLE - 5
12	A514000050	2	PAWL	CLIQUET
13	17724704630	2	SPACER	ENTRETOISE
14	17723435430	2	SPRING, RETURN	RESSORT, RAPPEL
15	90051500008	1	NUT - 8 -- FLANGE	ÉCROU - 8 BRIDE
16	A409000270	1	FLYWHEEL	VOLANT
17	A411000260	1	COIL, IGNITION	BOBINE, ALLUMAGE
18	90016205020	2	SCREW - 5X20	VIS - 5X20
19	V485000620	1	LEAD - GROUND	FIL - TERRE
20	15011716430	2	SPACER	ENTRETOISE
21	V490000310	1	CLIP	ANNEAU
22	A427000013	1	CAP, SPARK PLUG	CAPUCHON, BOUGIE
23	A426000010	1	TERMINAL, SPARK PLUG CAP	BORNE, CAPUCHON BOUGIE ALLUMAGE
24	15901019830	1	SPARK PLUG -- BPM-8Y	BOUGIE D'ALLUMAGE -- BPM-8Y
24	A425000000	1	SPARK PLUG -- BPMR-8Y ⁽²⁾	BOUGIE D'ALLUMAGE -- BPMR-8Y ⁽²⁾
25	V485000680	1	LEAD - IGNITION	FIL - ALLUMAGE

(FOOTNOTE) 1 - RePower BULK OPTION: 99944445000
 2 - CANADA MODELS

(APOSTILLE) 1 - OPTION EN BLOC de RePower: 99944445000
 2 - MODÈLES DU CANADA

Scie à Chaîne

Chain Brake, Guide Bar, Saw Chain
 Frein de Chaîne, Guide-Chaîne, Chaîne de Sciage
 S/N: 10001001 - 10002200



013 0001 000

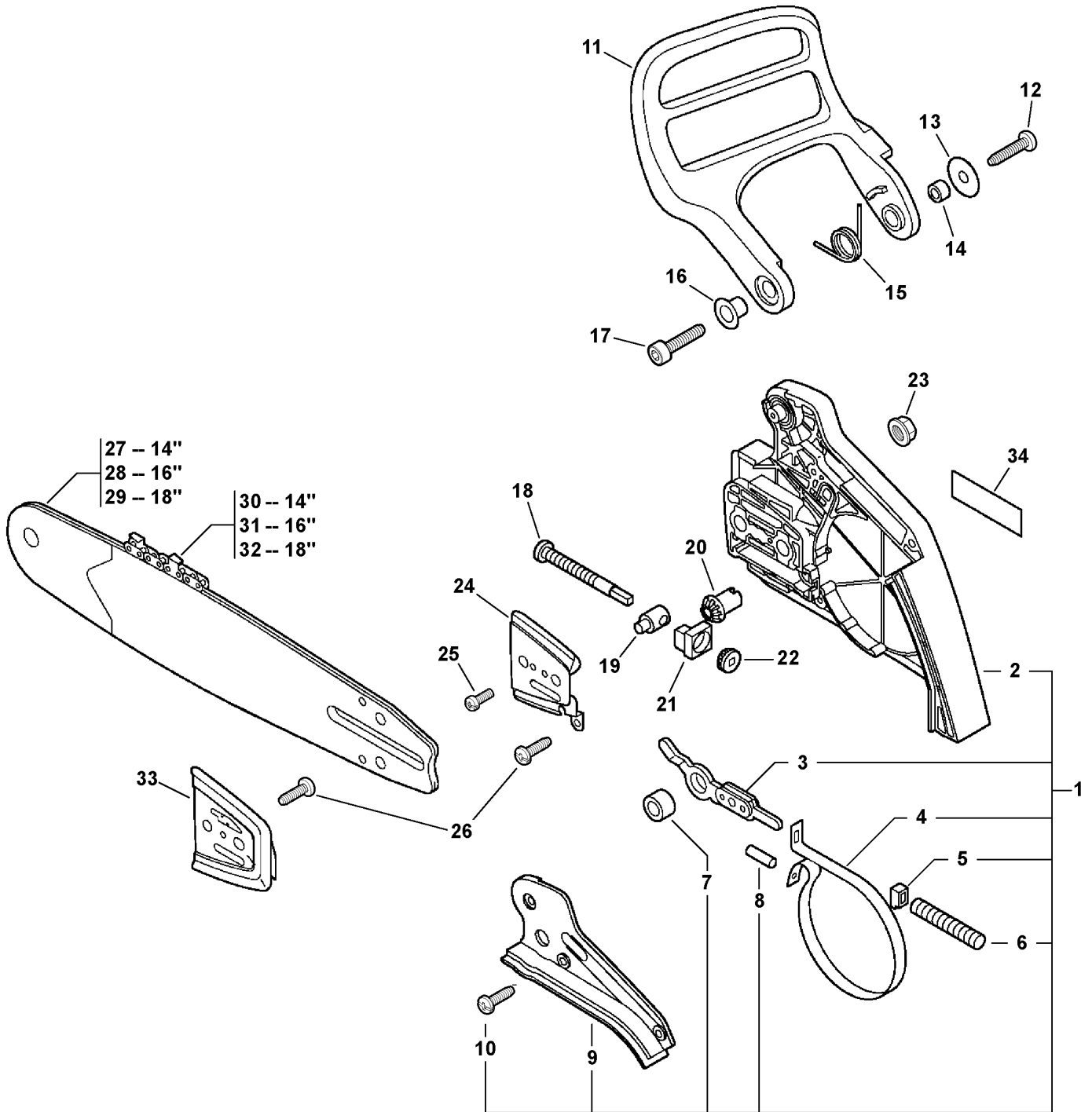
①	C032000280	1	CHAIN BRAKE ASSY	ASSEMBL'E FREIN À CHAÎNE
2	+ C300000310	1	GUARD, SPROCKET	PROTECTEUR, PIGNON
3	+ C334000090	1	CONNECTOR, BRAKE	CONNECTEUR DE FREIN
4	+ C328000080	1	BAND, BRAKE	BANDE, FREIN
5	+ V376000450	1	GUIDE	GUIDE
6	+ V450000070	1	SPRING	RESSORT
7	+ 43311635430	1	SPACER	ENTRETOISE
8	+ 9305030098	1	PIN, SPRING	GOUPILLE, RESSORT
9	+ C345000210	1	COVER, BRAKE	COUVRE-FREIN
10	+ V202000060	3	SCREW - 4X12 -- TAPPING	VIS - 4X12 -- AUTOTARAUDEUSE
11	C320000480	1	LEVER, BRAKE	LEVIER, FREIN
12	90025304016	1	SCREW - 4X16	VIS - 4X16
13	17721403930	1	WASHER	RONDELLE
14	43311635430	1	SPACER	ENTRETOISE
15	V452000250	1	SPRING	RESSORT
16	V356000300	1	COLLAR	COLLET
17	9114505016	1	SCREW - 5X16	VIS - 5X16
18	V203000110	1	SCREW, TENSIONER	VIS, TENDEUR
19	C309000030	1	TENSIONER, CHAIN	TENDEUR DE CHAÎNE
20	V651000001	1	GEAR, PINION	VITESSE, PIGNON
21	V355000270	1	COLLAR	COLLET
22	V651000011	1	GEAR, BEVEL	ENGRENAGE, BISEAU
23	43301912330	2	NUT - FLANGE	ÉCROU - BRIDE
24	C305000011	1	PLATE, GUIDE - OUTER	PLAQUE, GUIDE - EXTÉRIEUR
25	90022003006	1	SCREW - 3X6	VIS - 3X6
26	90025304008	2	SCREW - 4X8	VIS - 4X8
27	14A0CD3752	1	GUIDE BAR - 14" (35cm) ⁽¹⁾	GUIDE-CHAÎNE - 14" (35cm) ⁽¹⁾
28	16A0CD3757	1	GUIDE BAR - 16" (40cm) ⁽¹⁾	GUIDE-CHAÎNE - 16" (40cm) ⁽¹⁾
29	18A0CD3762	1	GUIDE BAR - 18" (45cm) ⁽¹⁾	GUIDE-CHAÎNE - 18" (45cm) ⁽¹⁾
30	91VG52CQ	1	SAW CHAIN - 14" (35cm) ⁽²⁾	CHAÎNE SCIAGE - 14" (35cm) ⁽²⁾
31	91VG57CQ	1	SAW CHAIN - 16" (40cm) ⁽²⁾	CHAÎNE SCIAGE - 16" (40cm) ⁽²⁾
32	91VG62CQ	1	SAW CHAIN - 18" (45cm) ⁽²⁾	CHAÎNE SCIAGE - 18" (45cm) ⁽²⁾
33	43301239930	1	PLATE, GUIDE - INNER	PLAQUE, GUIDE - INTÉRIEURE
34	X502000020	1	LABEL - ECHO	ÉTIQUETTE - ECHO

(FOOTNOTE) 1 - GAUGE: .050"
 2 - GAUGE: .050" / PITCH: .375"

(APOSTILLE) 1 - GAUGE: .050"
 2 - GAUGE: .050" / PITCH: .375"

Scie à Chaîne

Chain Brake, Guide Bar, Saw Chain
 Frein de Chaîne, Guide-Chaîne, Chaîne de Sciage
 S/N: 10002001 - 10999999

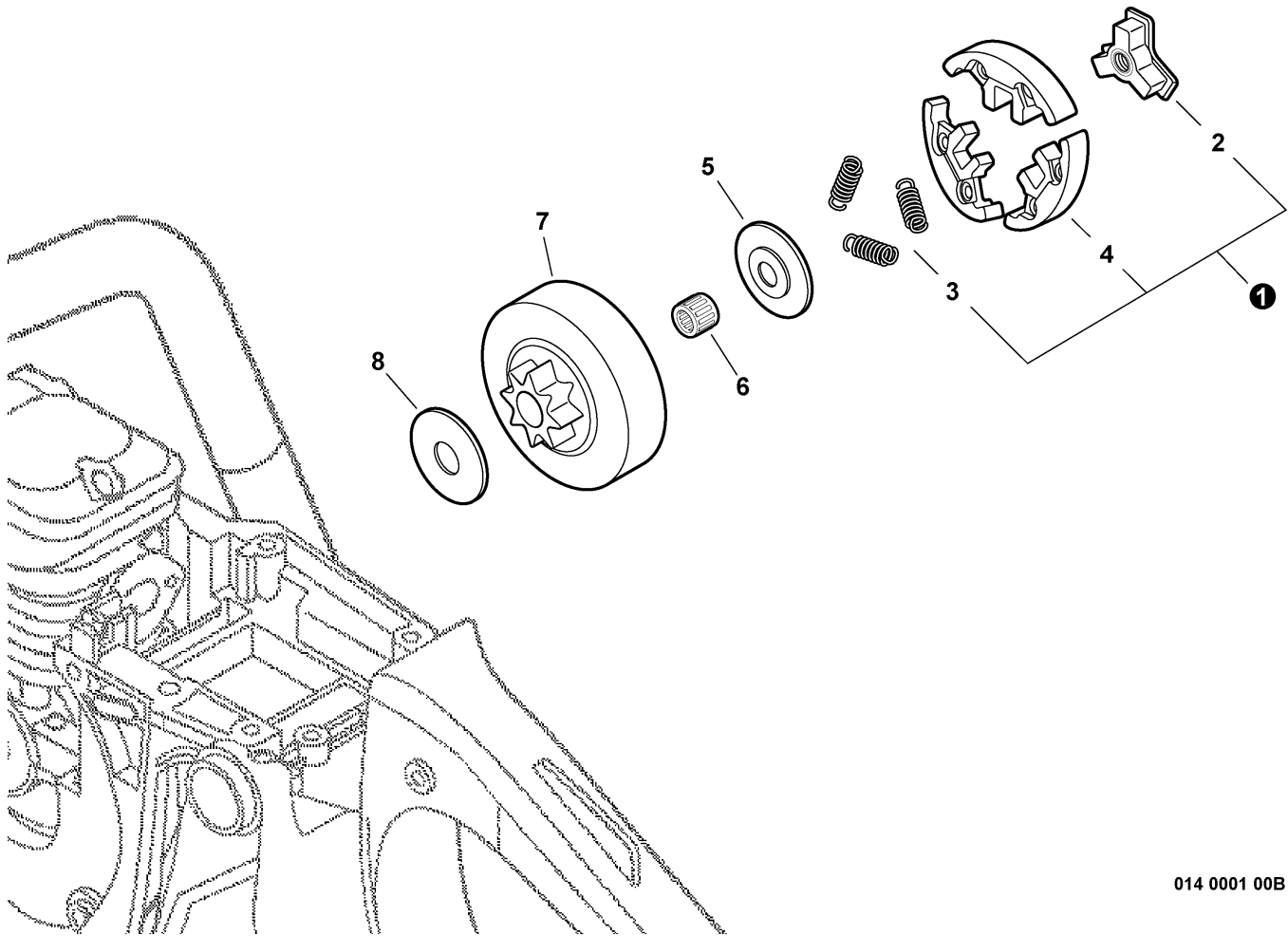


013 0002 000

①	C032000280	1	CHAIN BRAKE ASSY	ASSEMBL'E FREIN À CHAÎNE
2	+ C300000310	1	GUARD, SPROCKET	PROTECTEUR, PIGNON
3	+ C334000090	1	CONNECTOR, BRAKE	CONNECTEUR DE FREIN
4	+ C328000080	1	BAND, BRAKE	BANDE, FREIN
5	+ V376000450	1	GUIDE	GUIDE
6	+ V450000070	1	SPRING	RESSORT
7	+ 43311635430	1	SPACER	ENTRETOISE
8	+ 9305030098	1	PIN, SPRING	GOUPILLE, RESSORT
9	+ C345000210	1	COVER, BRAKE	COUVRE-FREIN
10	+ V202000060	3	SCREW - 4X12 -- TAPPING	VIS - 4X12 -- AUTOTARAUDEUSE
11	C320000480	1	LEVER, BRAKE	LEVIER, FREIN
12	90025304016	1	SCREW - 4X16	VIS - 4X16
13	17721403930	1	WASHER	RONDELLE
14	43311635430	1	SPACER	ENTRETOISE
15	V452000250	1	SPRING	RESSORT
16	V356000300	1	COLLAR	COLLET
17	9114505016	1	SCREW - 5X16	VIS - 5X16
18	V203000110	1	SCREW, TENSIONER	VIS, TENDEUR
19	C309000030	1	TENSIONER, CHAIN	TENDEUR DE CHAÎNE
20	V651000001	1	GEAR, PINION	VITESSE, PIGNON
21	V355000270	1	COLLAR	COLLET
22	V651000011	1	GEAR, BEVEL	ENGRENAGE, BISEAU
23	43301912330	2	NUT - FLANGE	ÉCROU - BRIDE
24	C305000011	1	PLATE, GUIDE - OUTER	PLAQUE, GUIDE - EXTÉRIEUR
25	90022003006	1	SCREW - 3X6	VIS - 3X6
26	V202000060	2	SCREW - 4X12 -- TAPPING	VIS - 4X12 -- AUTOTARAUDEUSE
27	14A0CD3752	1	GUIDE BAR - 14" (35cm) ⁽¹⁾	GUIDE-CHAÎNE - 14" (35cm) ⁽¹⁾
28	16A0CD3757	1	GUIDE BAR - 16" (40cm) ⁽¹⁾	GUIDE-CHAÎNE - 16" (40cm) ⁽¹⁾
29	18A0CD3762	1	GUIDE BAR - 18" (45cm) ⁽¹⁾	GUIDE-CHAÎNE - 18" (45cm) ⁽¹⁾
30	91VG52CQ	1	SAW CHAIN - 14" (35cm) ⁽²⁾	CHAÎNE SCIAGE - 14" (35cm) ⁽²⁾
31	91VG57CQ	1	SAW CHAIN - 16" (40cm) ⁽²⁾	CHAÎNE SCIAGE - 16" (40cm) ⁽²⁾
32	91VG62CQ	1	SAW CHAIN - 18" (45cm) ⁽²⁾	CHAÎNE SCIAGE - 18" (45cm) ⁽²⁾
33	43301239930	1	PLATE, GUIDE - INNER	PLAQUE, GUIDE - INTÉRIEURE
34	X502000020	1	LABEL - ECHO	ÉTIQUETTE - ECHO

(FOOTNOTE) 1 - GAUGE: .050"
 2 - GAUGE: .050" / PITCH: .375"

(APOSTILLE) 1 - GAUGE: .050"
 2 - GAUGE: .050" / PITCH: .375"

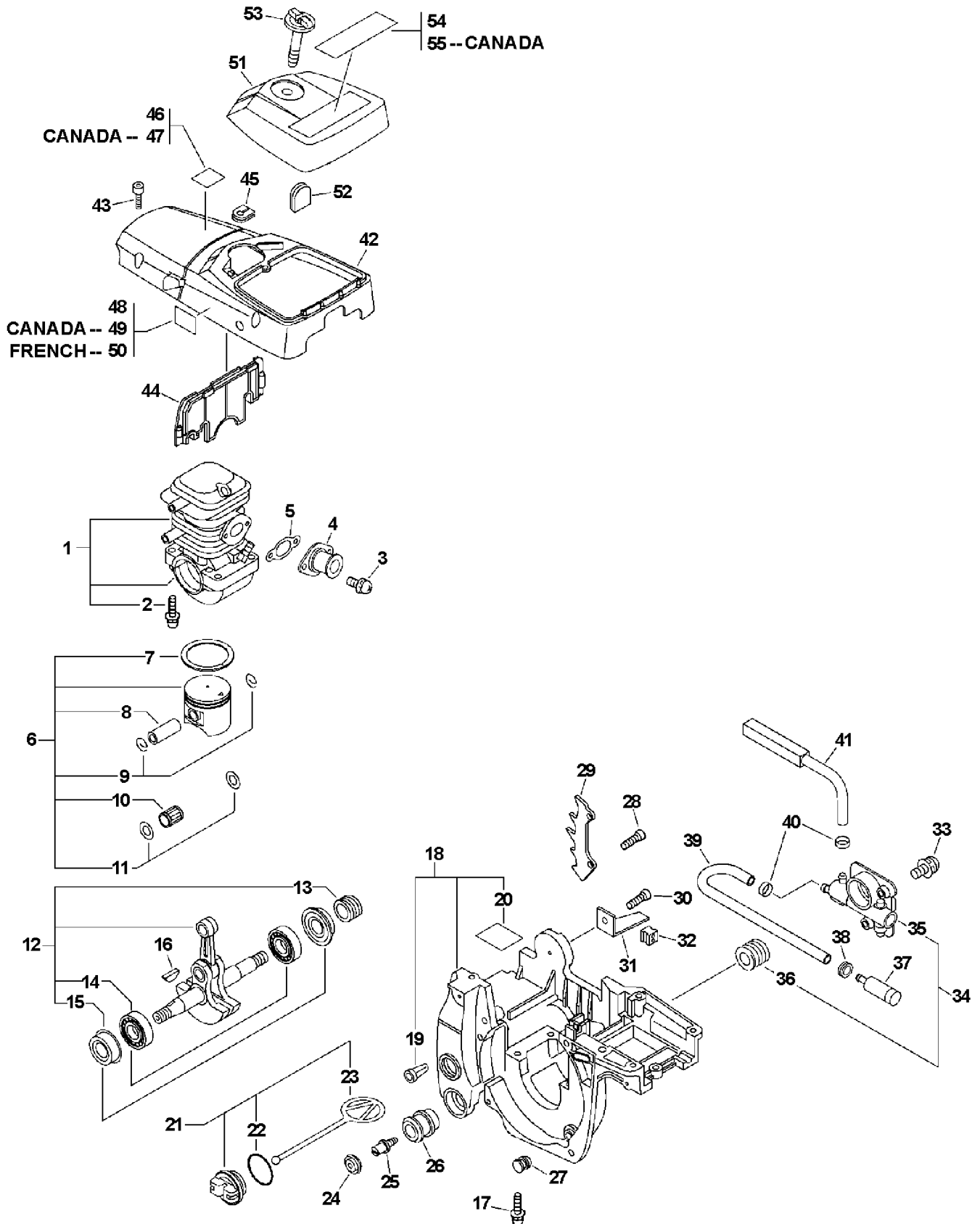


014 0001 00B

①	A056000180	1	CLUTCH ASSY	ASSEMBL'E EMBRAYAGE
2	+ A552000070	1	HUB, CLUTCH	MOYEU, EMBRAYAGE
3	+ V451000500	3	SPRING, CLUTCH	RESSORT, EMBRAYAGE
4	+ P021007050	1	CLUTCH SHOE SET	SET SABOT, EMBRAYAGE
5	17501939430	1	PLATE, CLUTCH	PLAQUE, EMBRAYAGE
6	V555000170	1	BEARING, NEEDLE	ROULEMENT, AIGUILLES
7	A556000400	1	DRUM, CLUTCH	TAMBOUR, EMBRAYAGE
8	17501439131	1	WASHER	RONDELLE

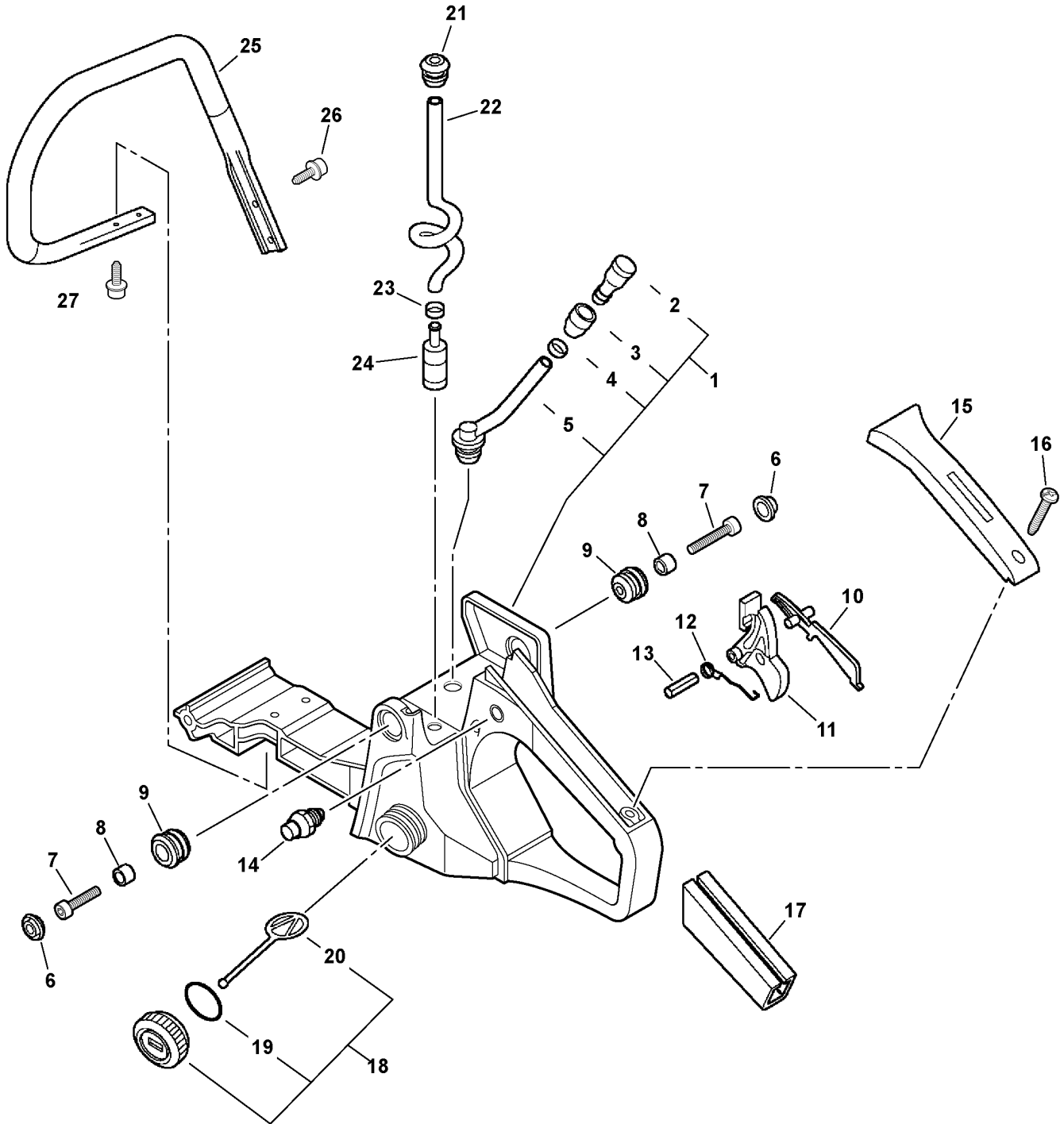
Scie à Chaîne

Engine, Engine Cover, Auto-Oiler
Moteur, Couvercle de Moteur, Huileur Automatique



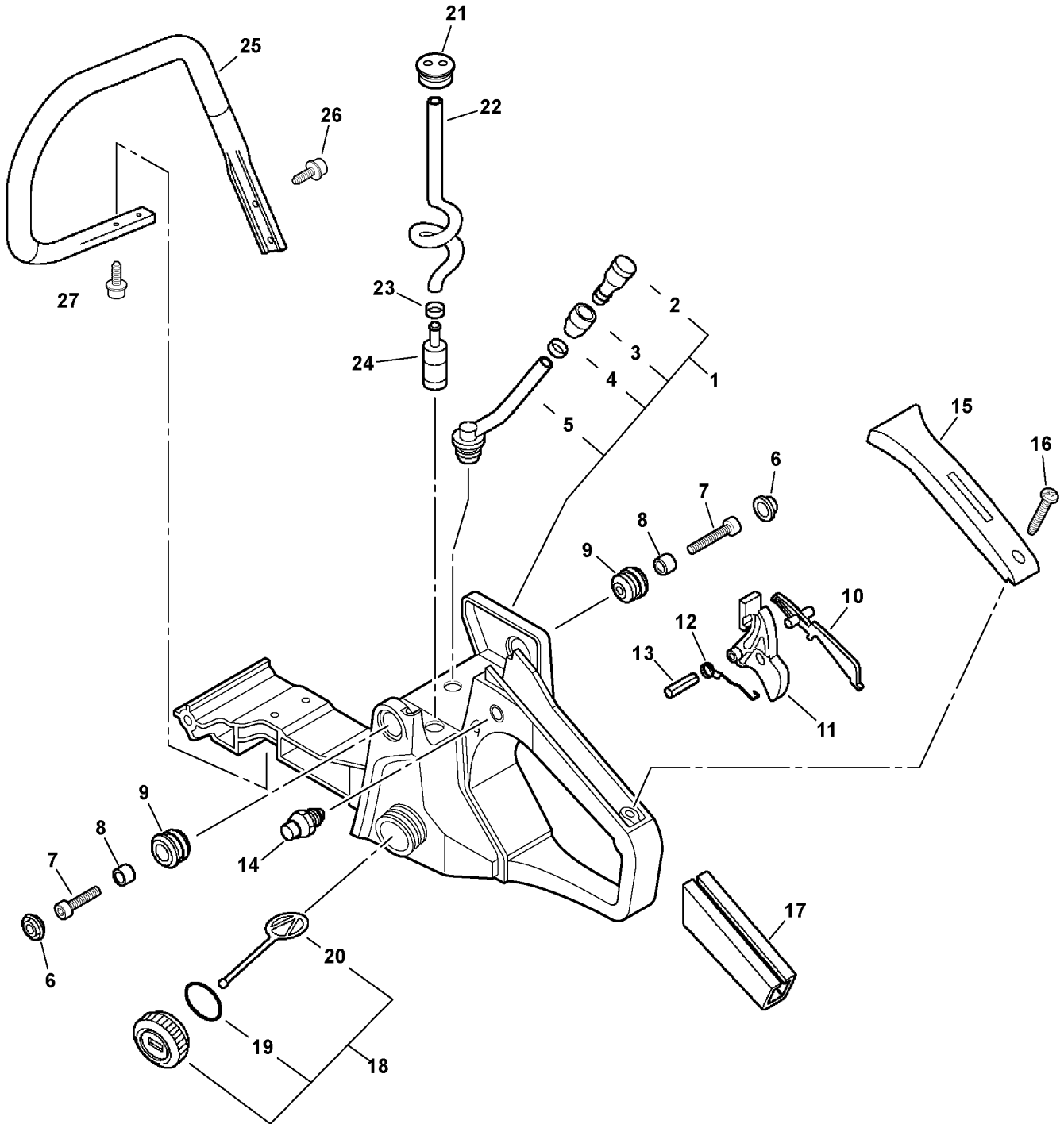
	SB1088	1	SHORT BLOCK -- SB1088	BLOC COURT -- SB1088
①	+ -----	1	CRANKCASE SET	SET DE CARTER
2	+ V203000170	4	SCREW - 5X22	VIS - 5X25
3	+ 90023805014	2	SCREW - 5X14	VIS - 5X14
4	+ A202000060	1	ADAPTER, INTAKE	ADAPTATEUR, ADMISSION
5	+ V103000290	1	GASKET, INTAKE	JOINT, ADMISSION
6	+ P021009830	1	PISTON KIT	ENSEMBLE DE PISTON
7	+ A101000110	1	RING, PISTON	SEGMENT, PISTON
8	+ 10001327430	1	PIN, PISTON	AXE, PISTON
9	+ 10001503931	2	RING, RETAINING	BAGUE, RETENUE
10	+ 10001216131	1	BEARING, NEEDLE - 9	BEARING, NEEDLE - 9
11	+ 10001453630	2	SPACER, PISTON	ENTRETOISE, PISTON
12	+ -----	1	CRANKSHAFT ASSY	ASSEMBL'E VILEBREQUIN
13	+ V652000010	1	GEAR, WORM	ENGRENAGE, VIS SANS FIN
14	+ 9403536201	2	BEARING, BALL - 6201	ROULEMENT À BILLES
15	+ V505000011	2	SEAL, OIL - 12	JOINT, HUILE - 12
16	10014212330	1	KEY	CLÉ
17	90016205030	4	SCREW - 5X30	VIS - 5X30
18	P021009851	1	ENGINE COVER ASSY	ASSEMBL'E COUVRE-MOTEUR
19	+ 43611413930	1	VALVE, CHECK	CLAPET, ANTI-RETOUR
20	+ V341000050	1	DEFLECTOR, HEAT	DÉFLECTEUR, CHALEUR
21	P021007630	1	CAP ASSY	ASSEMBL'E CAPUCHON
22	+ 90072100025	1	O-RING - 25	JOINT TORIQUE - 25
23	+ A365000050	1	CONNECTOR, CAP	CONNECTEUR, CAPUCHON
24	10091815130	2	CAP, CUSHION	CAPUCHON, COUSSIN
25	10091533930	2	SCREW	VIS
26	10091060030	2	CUSHION	COUSSIN
27	V420001250	2	CUSHION	COUSSIN
28	9114505020	2	SCREW - 5X20 -- TAPPING	VIS - 5X20 -- AUTOTARAUDEUSE
29	C304000010	1	SPIKE	POINTE
30	9114505016	1	SCREW - 5X16	VIS - 5X16
31	C310000000	1	CATCHER, CHAIN	CAPTEUR, CHAÎNE
32	15011404920	1	GROMMET	OEILLET
33	90023804012	2	SCREW - 4X12	VIS - 4X12
35	A202000060	1	ADAPTER, INTAKE	ADAPTATEUR, ADMISSION
34	P021001980	1	AUTO-OILER KIT	ENSEMBLE AUTO-GRAISSAGE
35	C022000000	1	AUTO-OILER ASSY	ASSEMBL'E AUTO-GRAISSAGE
36	90023805014	2	SCREW - 5X14	VIS - 5X14
37	V103000290	1	GASKET, INTAKE	JOINT, ADMISSION
36	V652000010	1	GEAR, WORM	ENGRENAGE, VIS SANS FIN
37	43620514730	1	FILTER, OIL	FILTRE, HUILE
38	13211512330	1	GROMMET	OEILLET
39	43721035430	1	PIPE, OIL	TUYAU, HUILE
40	V490001230	2	CLIP - 6.5	ANNEAU - 6.5
41	43721039931	1	PIPE, OIL OUTLET	TUYAU, HUILE - SORTIE
42	A160002290	1	COVER, ENGINE	COUVRE-MOTEUR
43	90023805020	3	SCREW - 5X20	VIS - 5X20
44	A209000000	1	PLATE, INSULATOR	PLAQUE, ISOLATEUR
45	V135000010	1	GROMMET	OEILLET
46	X524001640	1	LABEL - BAR & CHAIN	ÉTIQUETTE - BARRES ET CHAÎNE
47	X524001720	1	LABEL - BAR & CHAIN ⁽¹⁾	ÉTIQUETTE - BARRES ET CHAÎNE ⁽¹⁾
48	89019130131	1	LABEL - KICK BACK	ÉTIQUETTE - ATTENTION -- REBONDISSEMENT
49	X505000450	1	LABEL - KICK BACK ⁽¹⁾	ÉTIQUETTE - ATTENTION -- REBONDISSEMENT ⁽¹⁾
50	X505000460	1	LABEL - KICK BACK	ÉTIQUETTE - ATTENTION -- REBONDISSEMENT
51	P021007154	1	AIR FILTER COVER ASSY - BLACK	ASSEMBL'E BÔITIER FILTRE À AIR - NOIR
52	+ 13033832430	1	PLUG	BOUCHON
53	A235000020	1	KNOB, COVER	BOUTON, COUVERCLE
54	X503007040	1	LABEL - MODEL -- CS-370	ÉTIQUETTE - MODÈLE -- CS-370
55	X503007160	1	LABEL - MODEL -- CS-370 ⁽¹⁾	ÉTIQUETTE - MODÈLE -- CS-370 ⁽¹⁾

Scie à Chaîne

Handles, Throttle Control
Poignées, Commande des Gaz
S/N: 10001001 - 10002200

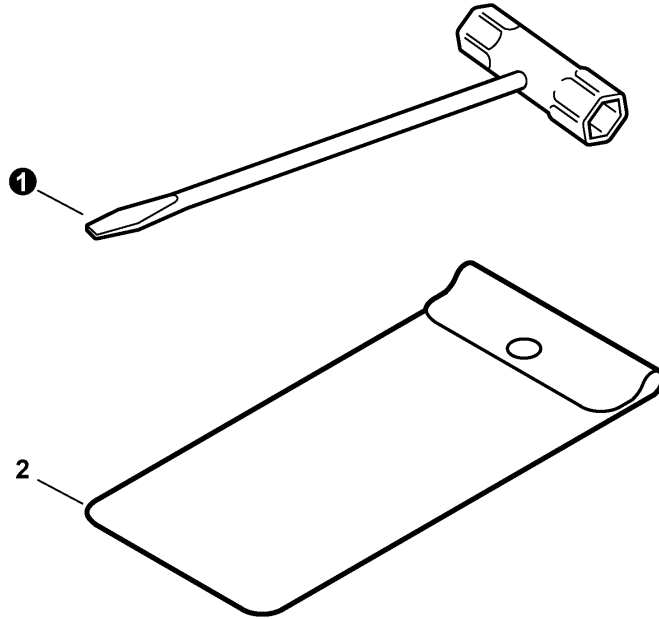
①	P021009920	1	REAR HANDLE SET	SET POIGNÉE ARRIÈRE
2	+ A356000031	1	VENT, FUEL TANK	ÉVENT, RÉSERVOIR, ESSENCE
3	+ 13132840630	1	COVER, VENT	COUVRE-CONDUIT
4	+ V490001230	1	CLIP - 6.5	ANNEAU - 6.5
5	+ 13201239931	1	PIPE, VENT	TUYAU, CONDUIT
6	10091815130	2	CAP, CUSHION	CAPUCHON, COUSSIN
7	9110004022	2	SCREW - 4X22	VIS - 4X22
8	V352000070	2	COLLAR	COLLET
9	V400000050	2	CUSHION	COUSSIN
10	C460000072	1	LOCKOUT, THROTTLE	VERROUILLAGE, ACCÉLÉRATEUR
11	C450000212	1	TRIGGER, THROTTLE	GÂCHETTE, ACCÉLÉRATEUR
12	V452000260	1	SPRING, TRIGGER	RESSORT, GÂCHETTE
13	90034540030	1	PIN, SPRING - 4X30	GOUPILLE, RESSORT - 4X30
14	17830237930	1	LOCK, THROTTLE	VERROUILLAGE, ACCÉLÉRATEUR
15	35115535430	1	COVER, HANDLE	COUVRE-POIGNÉE
16	V202000070	1	SCREW - 4X16	VIS - 4X16
17	35111119830	1	GRIP, HANDLE	PRISE, POIGNÉE
18	13100435931	1	CAP ASSY	ASSEMBL'E CAPUCHON
19	+ 90072000022	1	O-RING - 22	JOINT TORIQUE - 22
20	+ A365000050	1	CONNECTOR, CAP	CONNECTEUR, CAPUCHON
21	13211504920	1	GROMMET	OEILLET
22	13200700760	1	PIPE, FUEL - SPIRAL	TUYAU, ESSENCE - SPIRALE
23	13201309820	1	CLIP - 6	ANNEAU - 6
24	13120519831	1	FILTER, FUEL	FILTRE, ESSENCE
25	C400000430	1	HANDLE - FRONT	POIGNÉE - AVANT
26	9114505020	2	SCREW - 5X20 -- TAPPING	VIS - 5X20 -- AUTOTARAUDEUSE
27	9114505016	2	SCREW - 5X16	VIS - 5X16

Scie à Chaîne

Handles, Throttle Control
Poignées, Commande des Gaz
S/N: 10002001 - 10999999

012 0001 000

①	P021010590	1	REAR HANDLE SET	SET POIGNÉE ARRIÈRE
2	+ A356000031	1	VENT, FUEL TANK	ÉVENT, RÉSERVOIR, ESSENCE
3	+ 13132840630	1	COVER, VENT	COUVRE-CONDUIT
4	+ V490001230	1	CLIP - 6.5	ANNEAU - 6.5
5	+ 13201239931	1	PIPE, VENT	TUYAU, CONDUIT
6	10091815130	2	CAP, CUSHION	CAPUCHON, COUSSIN
7	90010504020	2	SCREW - 4X20	VIS - 4X20
8	V352000070	2	COLLAR	COLLET
9	V400000050	2	CUSHION	COUSSIN
10	C460000072	1	LOCKOUT, THROTTLE	VERROUILLAGE, ACCÉLÉRATEUR
11	C450000212	1	TRIGGER, THROTTLE	GÂCHETTE, ACCÉLÉRATEUR
12	V452000260	1	SPRING, TRIGGER	RESSORT, GÂCHETTE
13	90034540030	1	PIN, SPRING - 4X30	GOUPILLE, RESSORT - 4X30
14	17830237930	1	LOCK, THROTTLE	VERROUILLAGE, ACCÉLÉRATEUR
15	35115535430	1	COVER, HANDLE	COUVRE-POIGNÉE
16	90025304014	1	SCREW - 4X14	VIS - 4X14
17	35111119830	1	GRIP, HANDLE	PRISE, POIGNÉE
18	13100435931	1	CAP ASSY	ASSEMBL'E CAPUCHON
19	+ 90072000022	1	O-RING - 22	JOINT TORIQUE - 22
20	+ A365000050	1	CONNECTOR, CAP	CONNECTEUR, CAPUCHON
21	13211544330	1	GROMMET	OEILLET
22	13200700760	1	PIPE, FUEL - SPIRAL	TUYAU, ESSENCE - SPIRALE
23	13201309820	1	CLIP - 6	ANNEAU - 6
24	13120519831	1	FILTER, FUEL	FILTRE, ESSENCE
25	C400000430	1	HANDLE - FRONT	POIGNÉE - AVANT
26	9114505020	2	SCREW - 5X20 -- TAPPING	VIS - 5X20 -- AUTOTARAUDEUSE
27	9114505016	2	SCREW - 5X16	VIS - 5X16



200 0015 000

1	X602000080	1	T-WRENCH - 13X19mm	CLÉ ENT - 13X19mm
2	89851039130	1	BAG, TOOL	SAC, OUTIL