



Accessories for ECHO products can be found at:
Pour obtenir des accessoires pour les produits ECHO, consulter notre catalogue d'accessoires à:
<http://www.echo.ca/products/catalogs>

PARTS CATALOG
NOMENCLATURE DES PIÈCES

ES-255
Shred 'N' Vac®



AVAILABLE ACCESSORIES:

Rain Gutter Kit	99944100025
-----------------	-------------

ACCESSOIRES

Kit de nettoyage de gouttière	99944100025
-------------------------------	-------------

BULK PIPE / TUYAU EN VRAC

3×5mm black/noir	90014
3×6mm black/noir	90015
3×7mm black/noir	90016
3×6mm clear/clair	90017
2×4mm clear/clair	90018

BULK ROPE / CORDE EN VRAC

3.0mm	99944440000
-------	-------------

25.4 cc

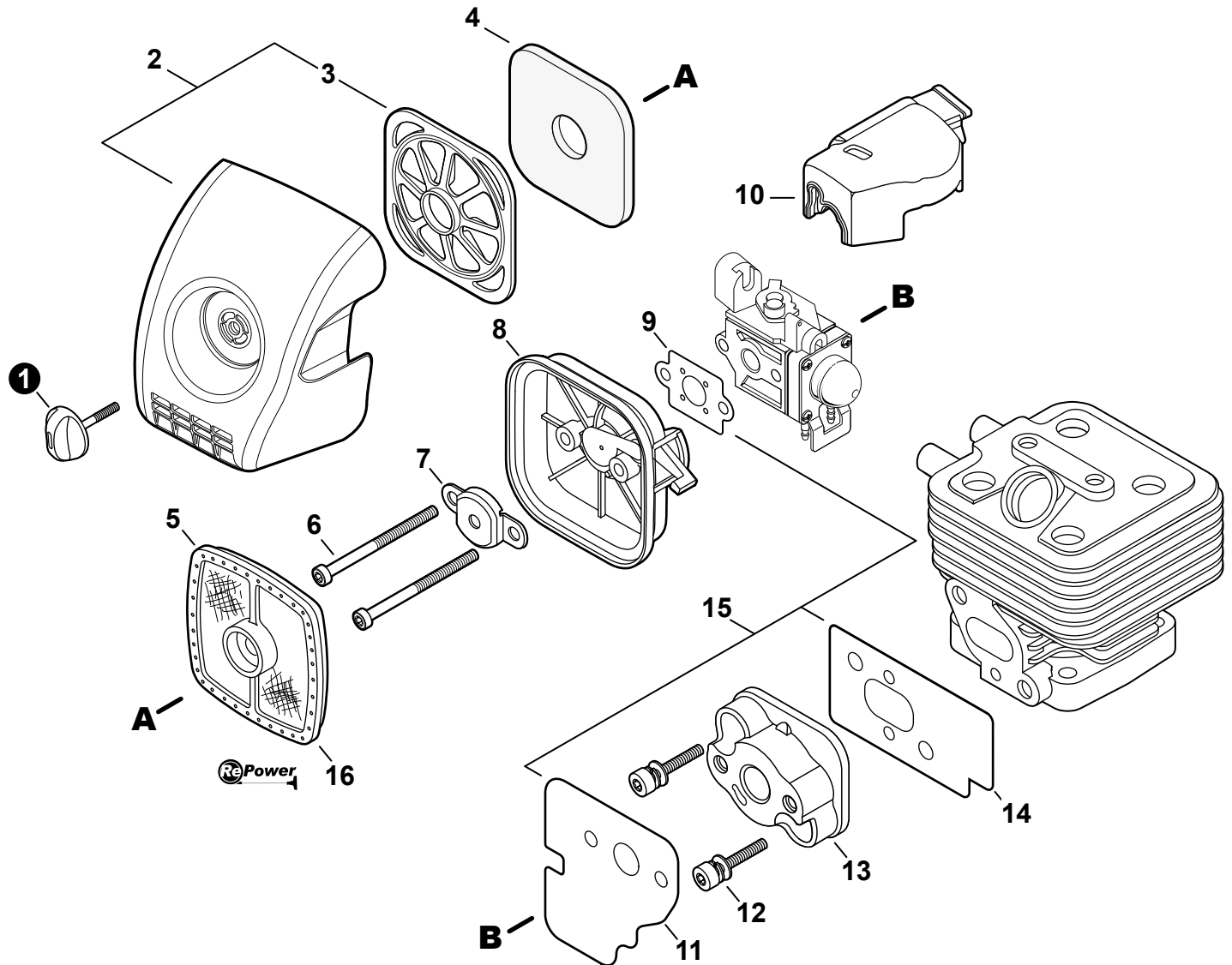
SERIAL NUMBER
 NUMÉRO DE SÉRIE

P07213001001 - P07213999999

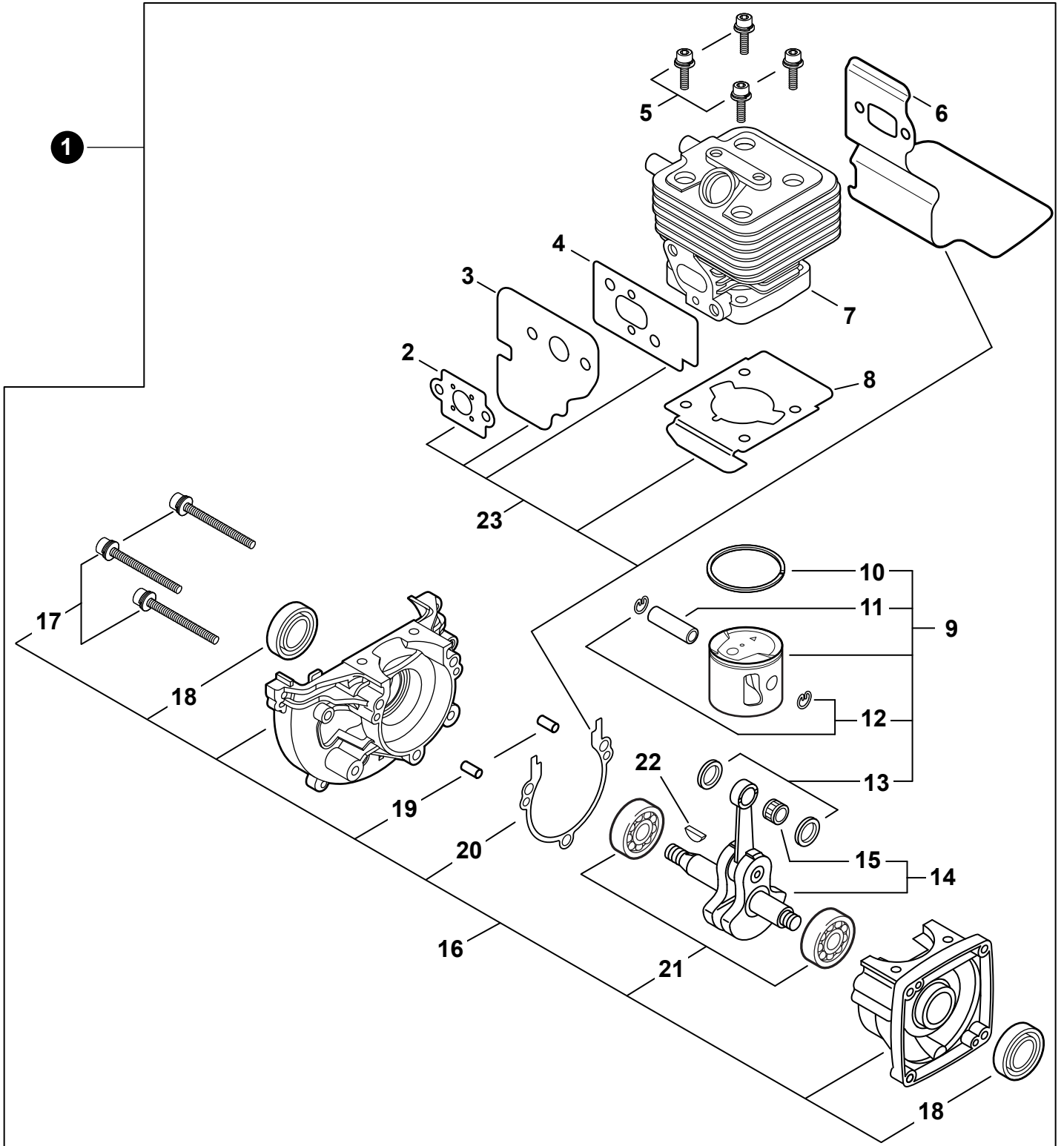
ECHO, INCORPORATED

400 Oakwood Road, Lake Zurich, Illinois 60047
 WWW.ECHO-USA.COM

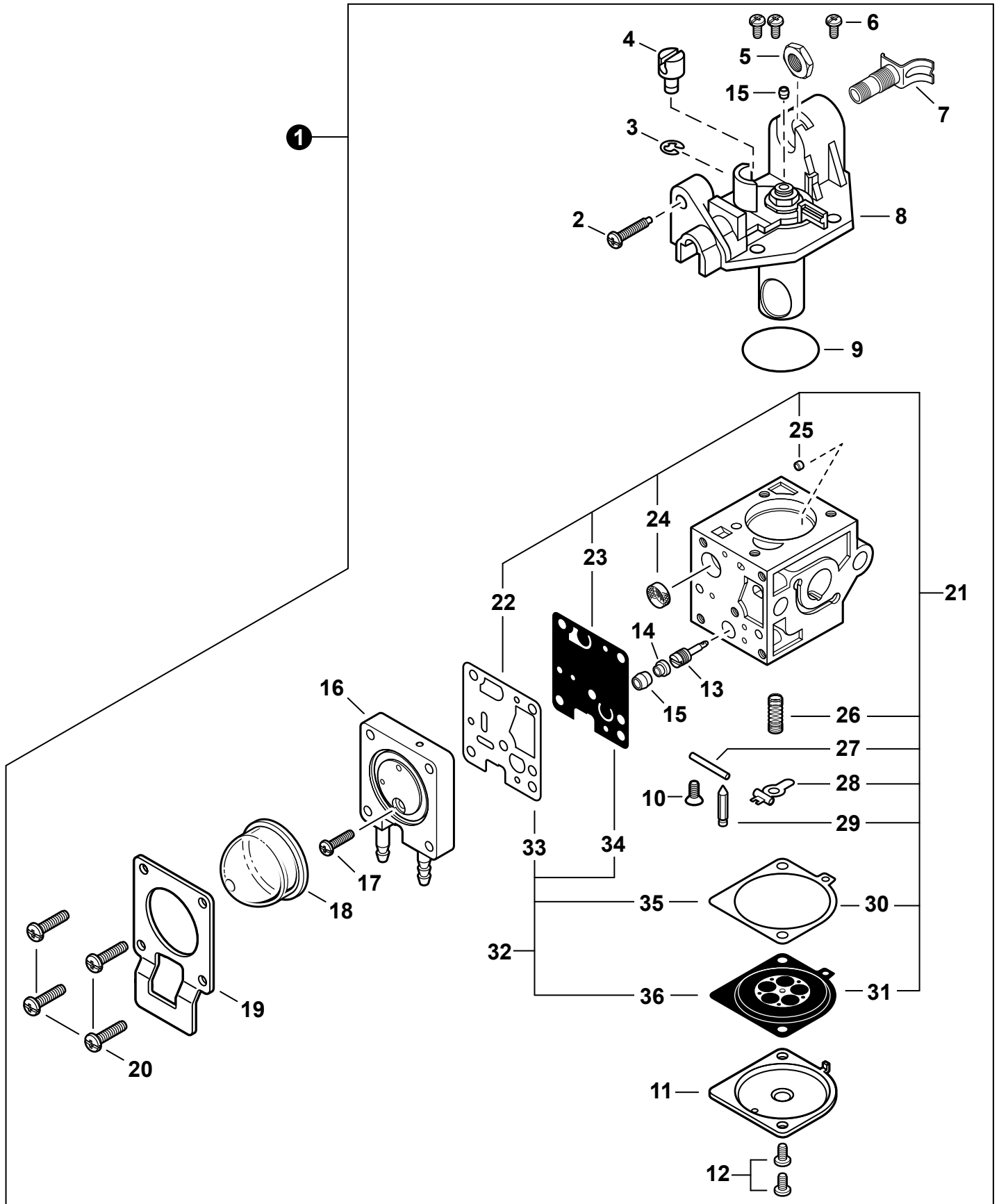
Intake	3
Admission	
Engine	4
Moteur	
Engine	5
Moteur	
Carburetor	6
Carburateur	
Carburetor	7
Carburateur	
Exhaust	8
Échappement	
Ignition	9
Volant	
Starter S/N: P07213001001 - P07213004060 ...	10
Lanceur à Rappel N/S: P07213001001 - P07213004060	
Starter S/N: P07213004061 - P07213999999 ...	11
Lanceur à Rappel N/S: P07213004061 - P07213999999	
Fuel System S/N: P07213001001 - P07213003956	12
Système de carburant N/S: P07213001001 - P07213003956	
Fuel System S/N: P07213003957 - P07213999999	13
Système de carburant N/S: P07213003957 - P07213999999	
Handle, Throttle Control	14
Poignée , Commande d'accélérateur	
Fan Case	15
Boîtier-ventilateur	
Blower Tubes	16
Tubes de souffleur	
Labels	17
Étiquettes	
Maintenance Kits - RePower	18
Trousse d'entretien - RePower	



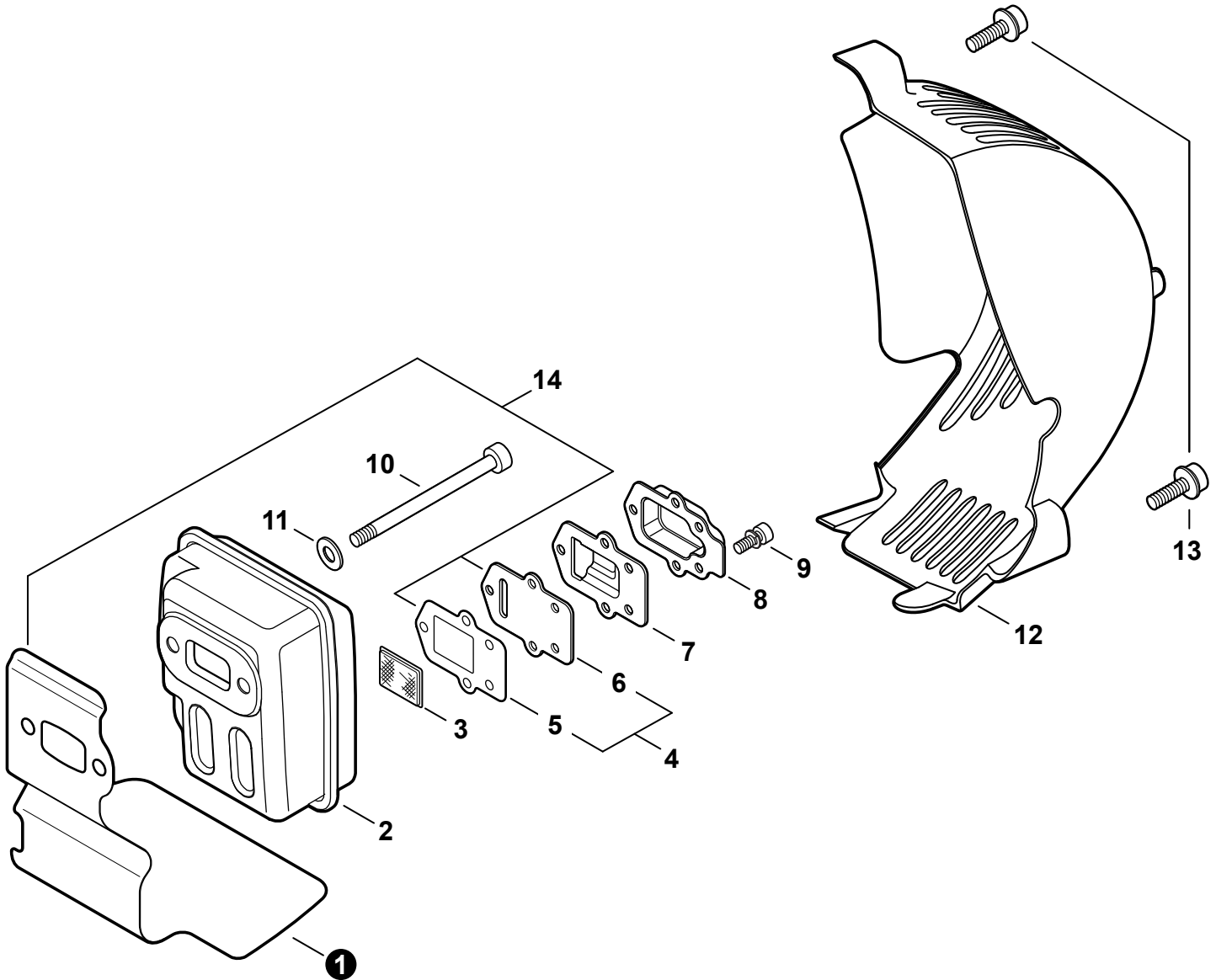
NO.	PART NUMBER	QTY.	DESCRIPTION	NOM DE LA PIÈCE
1	V299000250	1	THUMBSCREW	VIS À SERRAGE À MAIN
2	P021015720	1	COVER KIT, AIR FILTER	COUVERCLE DU FILTRE À AIR COMPLET
3	A227000001	1	+RETAINER, PRE-FILTER	+ATTACHE, PRÉ-FILTRE
4	A226000371	1	PRE-FILTER, FOAM	PRÉ-FILTRE EN MOUSSE
5	A226000472	1	FILTER, AIR - DOUBLE LAYER	FILTRE, AIR - COUCHE DOUBLE
6	90010505060	2	BOLT 5×60	BOULON 5×60
7	A244000070	1	PLATE, PREVENT	PLAQUE, PRÉVENTION
8	P021010980	1	CASE ASSY, AIR FILTER	BOÎTIER DE FILTRE À AIR COMPLET
9	13001642031	1	GASKET, INTAKE	JOINT D'ADMISSION
10	A127000440	1	COVER, DUST	COUVERCLE PARE-POUSSIÈRE
11	V103000400	1	GASKET, INTAKE	JOINT D'ADMISSION
12	90016205025	2	BOLT 5×25	BOULON 5×25
13	A200000280	1	INSULATOR, INTAKE	ISOLATEUR D'ADMISSION
14	V103000390	1	GASKET, INTAKE	JOINT D'ADMISSION
15	P021012350	1	GASKET KIT	KIT DE JOINTS
16	90154	1	TUNE-UP KIT - REPOWER	KIT DE MISE AU POINT - REPOWER



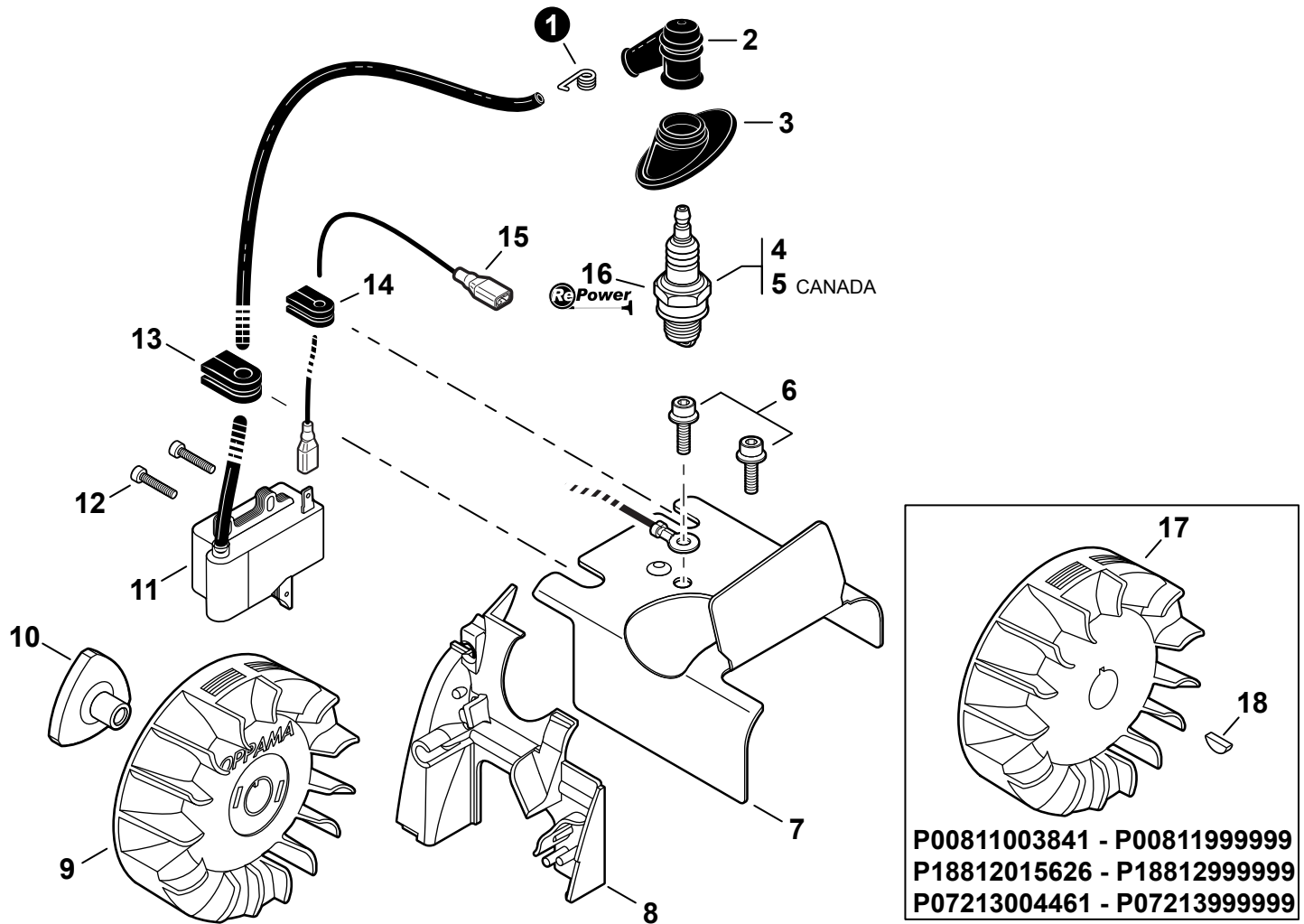
NO.	PART NUMBER	QTY.	DESCRIPTION	NOM DE LA PIÈCE
1	SB1092	1	SHORT BLOCK	BLOC MOTEUR EMBIELLÉ
2	13001642031	1	+GASKET, INTAKE	+JOINT D'ADMISSION
3	V103000400	1	+GASKET, INTAKE	+JOINT D'ADMISSION
4	V103000390	1	+GASKET, INTAKE	+JOINT D'ADMISSION
5	90016205025	4	+BOLT 5×25	+BOULON 5×25
6	V104000820	1	+HEAT SHIELD, EXHAUST	+BOUCLIER THERMIQUE ÉCHAPPEMENT
7	A130000780	1	+CYLINDER	+CYLINDRE
8	V100000190	1	+GASKET, CYLINDER	+JOINT CYLINDRE
9	P021010260	1	+PISTON KIT	+KIT DE PISTON
10	A101000140	1	++RING, PISTON	++SEGMENT DE PISTON
11	V606000000	1	++PIN, PISTON 5×8×28	++AXE DE PISTON 5×8×28
12	10001504630	2	++RING, SNAP	++ANNEAU ÉLASTIQUE
13	10001411520	2	++WASHER, THRUST 8.2×13×0.5	++RONDELLE DE BUTÉE 8.2×13×0.5
14	A011000371	1	+CRANKSHAFT ASSY	+VILEBREQUIN COMPLET
15	V553000010	1	++BEARING, NEEDLE 8	++ROULEMENT À AIGUILLES 8
16	P021008231	1	+CRANKCASE KIT	+KIT DE CARTER DE MOTEUR
17	90016205028	3	++BOLT 5×28	++BOULON 5×28
18	10021242031	2	++SEAL, OIL 12	++JOINT D'HUILE 12
19	90033040080	2	++PIN, LOCATING 4×8	++GOUPILLE DE POSITIONNEMENT 4×8
20	10024242030	1	++GASKET, CRANKCASE	++JOINT CARTER DE MOTEUR
21	9403536201	2	++BEARING, BALL 6201	++ROULEMENT À BILLES 6201
22	10014212330	1	+KEY, WOODRUFF	+CLAVETTE-DISQUE
23	P021012350	1	GASKET KIT	KIT DE JOINTS



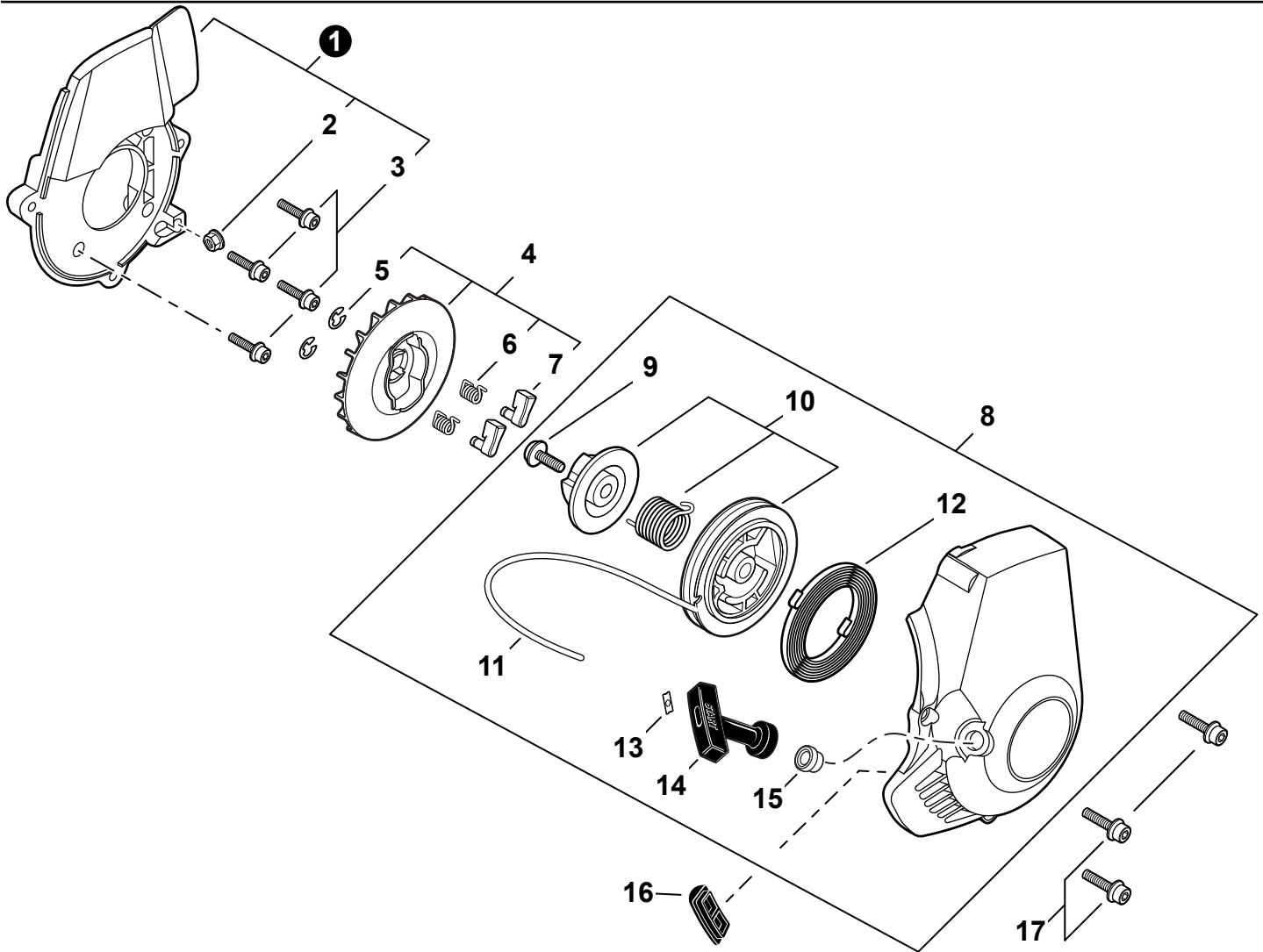
NO.	PART NUMBER	QTY.	DESCRIPTION	NOM DE LA PIÈCE
1	A021001593	1	CARBURETOR - RB-K90	CARBURATEUR - RB-K90
2	P005002110	1	+SCREW, THROTTLE ADJUST	+VIS DE RÉGLAGE D'ACCÉLÉRATEUR
3	P005000190	1	+E-RING	+BAGUE EN E
4	P005002090	1	+SWIVEL	+PIVOT
5	12539262030	1	+NUT	+ÉCROU
6	12534413931	3	+SCREW	+VIS
7	P005002030	1	+ADJUSTER, CABLE	+RÉGLEUR DE CÂBLE
8	P005002000	1	+COVER ASSY, ROTOR	+COUVERCLE DE ROTOR COMPLET
9	P005000280	1	+O-RING	+JOINT TORIQUE
10	12533942030	1	+SCREW	+VIS
11	12534252130	1	+COVER, METERING DIAPHRAGM	+COUVERCLE DOSEUSE À MEMBRANE
12	12534452130	2	+SCREW	+VIS
13	P005001260	1	+NEEDLE, HIGH SPEED	+POINTEAU H (HAUTE)
14	P005001250	1	+CAP, LIMITER	+BOUCHON DU LIMITEUR
15	P005001270	2	+PLUG	+BOUCHON
16	P005002480	1	+BODY ASSY, PURGE	+CORPS DE PURGE COMPLET
17	P005000270	1	+SCREW	+VIS
18	P005003110	1	+BULB, PURGE	+POIRE DE PURGE
19	P005000250	1	+RETAINER, PURGE BULB	+ATTACHE DE POIRE DE PURGE
20	P005001900	4	+SCREW	+VIS
21	P005002280	1	+REPAIR KIT	+KIT DE RÉPARATION
22		1	++GASKET, PUMP	++JOINT DE POMPE
23		1	++DIAPHRAGM, PUMP	++MEMBRANE DE POMPE
24		1	++SCREEN, FUEL INLET	++FILTRE À TAMIS
25		1	++GUIDE, ROLLER	++GUIDE DE ROULEAU
26		1	++SPRING, METERING LEVER	++RESSORT DE LEVIER DE DOSAGE
27		1	++PIN, METERING LEVER	++CHEVILLE DU LEVIER DE DOSAGE
28		1	++LEVER, METERING	++LEVIER DE DOSAGE
29		1	++VALVE, INLET NEEDLE	++SOUPAPE À POINTEAU D'ADMISSION
30		1	++GASKET, METERING DIAPHRAGM	++JOINT DU MEMBRANE DE DOSAGE
31		1	++DIAPHRAGM, METERING	++MEMBRANE DE DOSAGE
32	P005002270	1	+GASKET / DIAPHRAGM KIT	+KIT DE JOINT / MEMBRANE
33		1	++GASKET, PUMP	++JOINT DE POMPE
34		1	++DIAPHRAGM, PUMP	++MEMBRANE DE POMPE
35		1	++GASKET, METERING DIAPHRAGM	++JOINT DU MEMBRANE DE DOSAGE
36		1	++DIAPHRAGM, METERING	++MEMBRANE DE DOSAGE



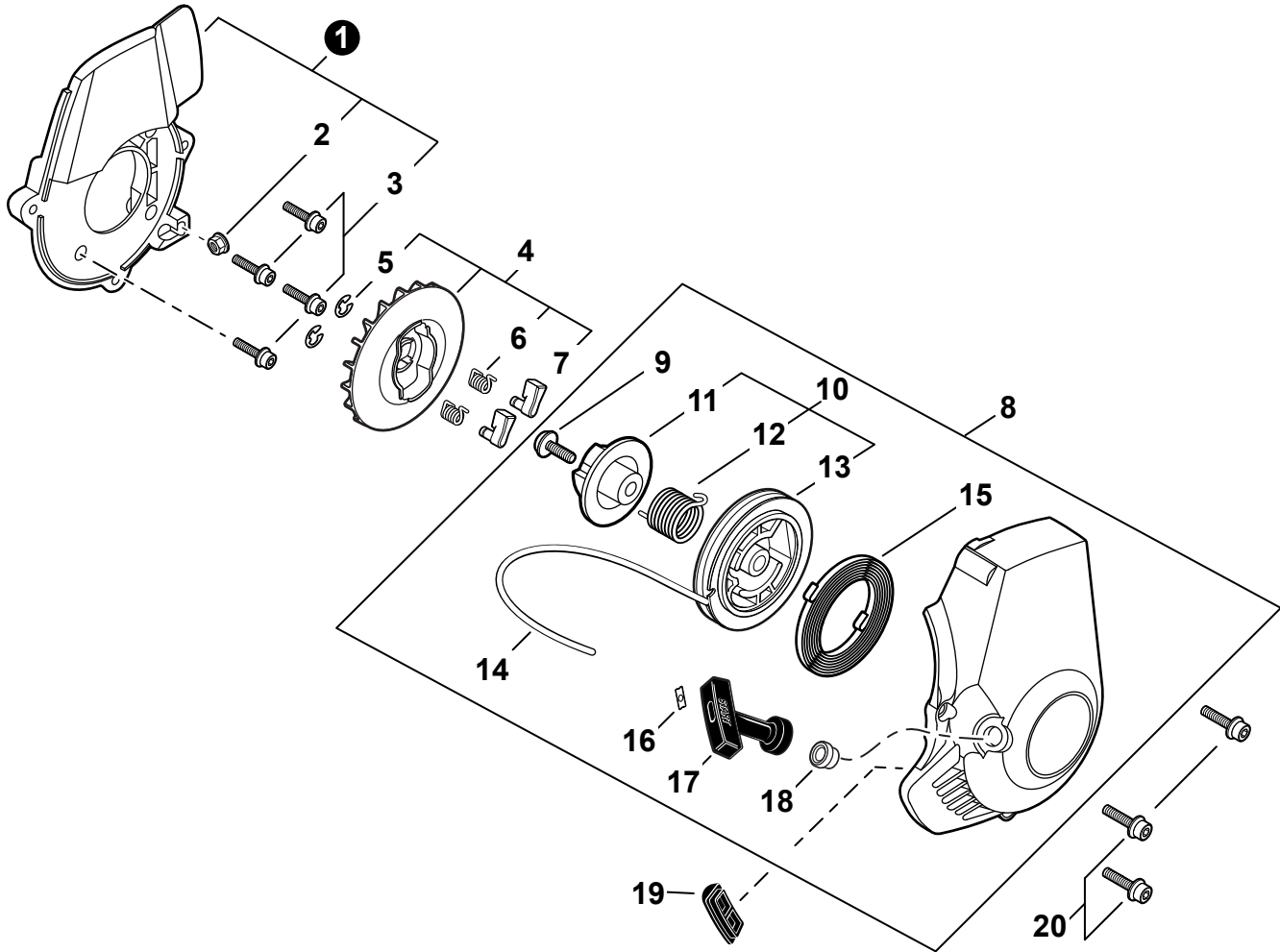
NO.	PART NUMBER	QTY.	DESCRIPTION	NOM DE LA PIÈCE
1	V104000820	1	HEAT SHIELD, EXHAUST	BOUCLIER THERMIQUE ÉCHAPPEMENT
2	A300000811	1	MUFFLER	SILENCIEUX
3	A310000070	1	SCREEN, SPARK ARRESTER	PARE-ÉTINCELLES
4	P021016931	1	GASKET KIT, EXHAUST	KIT DE JOINT D'ÉCHAPPEMENT
5	V104000941	1	+GASKET, EXHAUST	+JOINT D'ÉCHAPPEMENT
6	A313001070	1	+GUIDE, EXHAUST	+GUIDE D'ÉCHAPPEMENT
7	A313000910	1	GUIDE, EXHAUST	GUIDE D'ÉCHAPPEMENT
8	A313000920	1	GUIDE, EXHAUST	GUIDE D'ÉCHAPPEMENT
9	9136704010	5	SCREW 4×10	VIS 4×10
10	V203000190	2	BOLT 5	BOULON 5
11	90060300005	2	WASHER 5.5×12×0.8	RONDELLE 5.5×12×0.8
12	P021011200	1	COVER, MUFFLER	COUVERCLE DU SILENCIEUX
13	90010605014	2	BOLT 5×14	BOULON 5×14
14	P021012350	1	GASKET KIT	KIT DE JOINTS



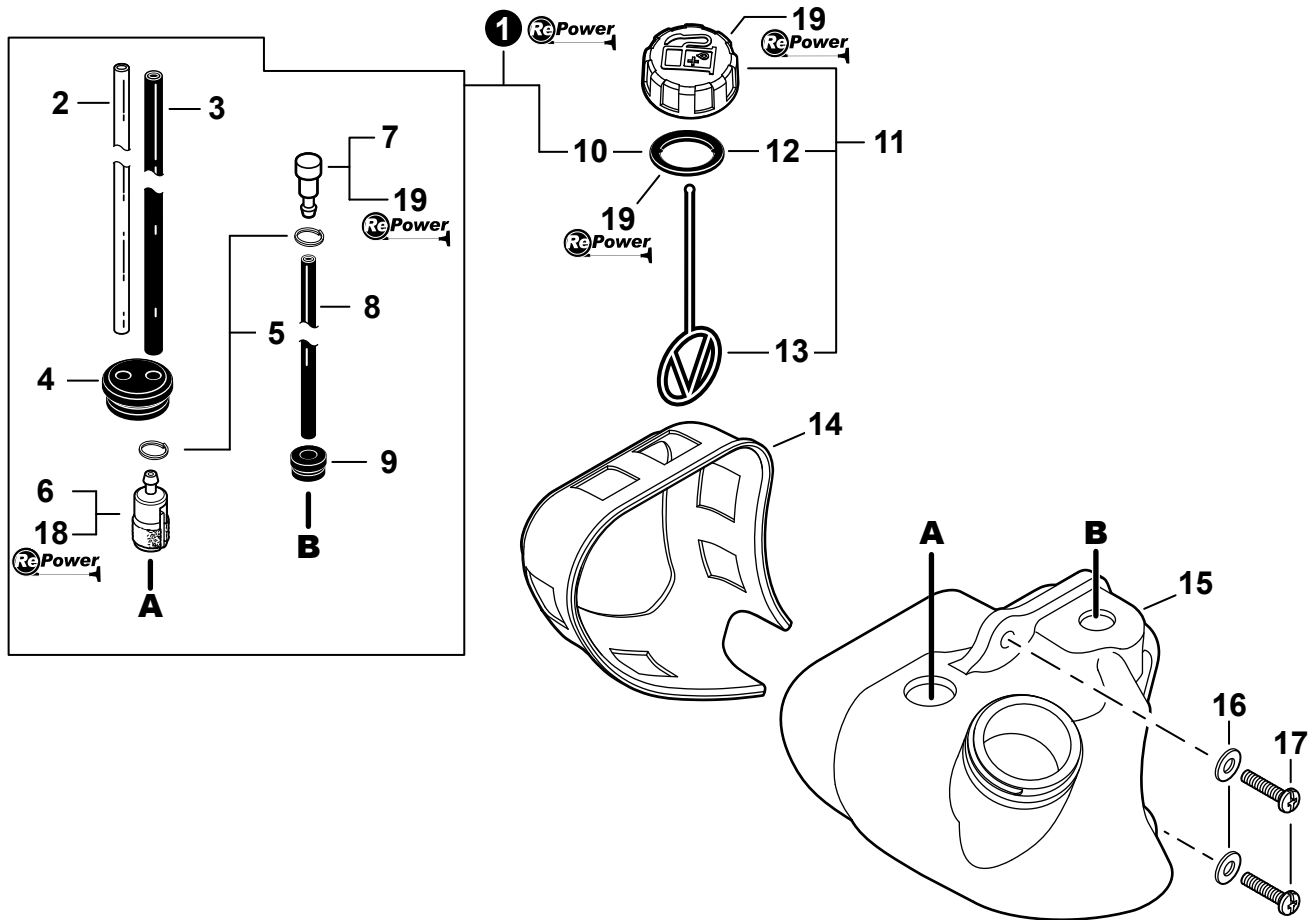
NO.	PART NUMBER	QTY.	DESCRIPTION	NOM DE LA PIÈCE
1	A426000010	1	TERMINAL, SPARK PLUG	BORNE DE BOUGIE
2	A427000013	1	CAP, SPARK PLUG	PROTECTEUR DE BOUGIE
3	A429000010	1	COVER, DUST	COUVERCLE PARE-POUSSIÈRE
4	15901019830	1	SPARK PLUG - BPM8Y	BOUGIE BPM8Y
5	A425000000	1	SPARK PLUG - BPMR8Y	BOUGIE BPMR8Y
6	90010605008	2	BOLT 5×8	BOULON 5×8
7	A160000821	1	COVER, CYLINDER	COUVERCLE DE CYLINDRE
8	A160000830	1	COVER, CYLINDER - PLASTIC	COUVERCLE DE CYLINDRE - PLASTIQUE
9	A409000210	1	FLYWHEEL	VOLANT
10	E101000122	1	HUB, FAN	MOYEU DE VENTILATEUR
11	A411000290	1	COIL, IGNITION	BOBINE D'ALLUMAGE
12	9111304020	2	BOLT 4×20	BOULON 4×20
13	15611004920	1	GROMMET	OUILLET
14	15211505530	1	GROMMET	OUILLET
15	V485000960	1	LEAD - IGNITION	CÂBLE D'ALLUMAGE
16	90154	1	TUNE-UP KIT - REPOWER	KIT DE MISE AU POINT - REPOWER
17	A409001280	1	FLYWHEEL	VOLANT
18	10014212330	1	KEY, WOODRUFF	CLAVETTE-DISQUE



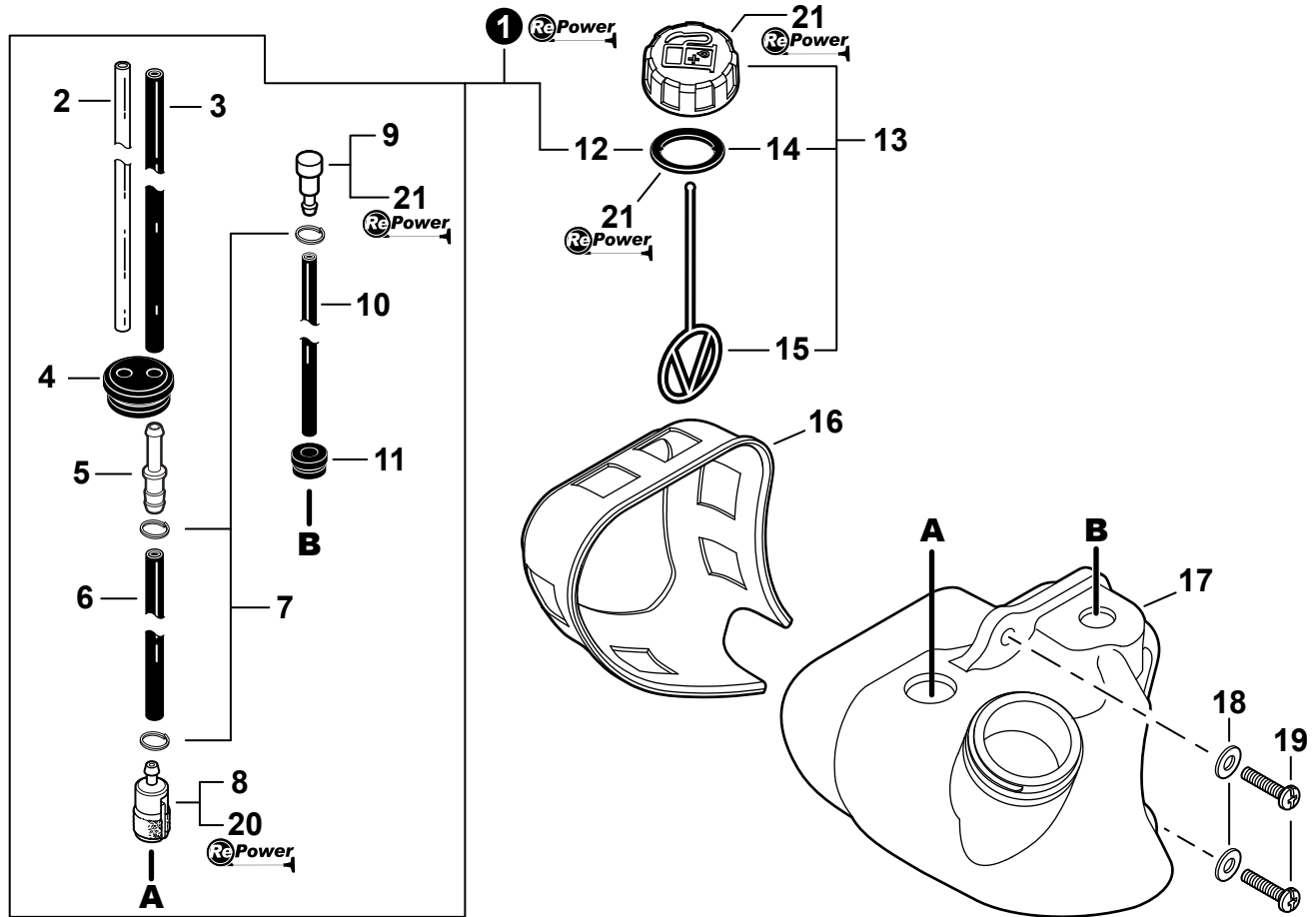
NO.	PART NUMBER	QTY.	DESCRIPTION	NOM DE LA PIÈCE
1	P021013780	1	SPACER ASSY.	ASSEMBLAGE ENTRETOISE
2	V263000070	1	+NUT, FLANGE 5	+ÉCROU À BRIDE 5
3	90016304016	4	+BOLT 4×16	+BOULON 4×16
4	A052000250	1	PAWL ASSY, STARTER	CLIQUET DE LANCEUR À RAPPEL COMPLET
5	90070000004	2	+E-RING 4	+BAGUE EN E 4
6	17723412220	2	+SPRING, RETURN	+RESSORT DE RAPPEL
7	P022006850	2	+PAWL, STARTER	+CLIQUET
8	A051001180	1	STARTER, RECOIL	LANCEUR À RAPPEL
9	V253000310	1	+SCREW 5	+VIS 5
10	P050009900	1	+REEL/CAM PLATE SET	+ENSEMBLE DE ENROULEUR/DISQUE À CAMES
11	P022008260	1	+ROPE, STARTER 3×700	+CORDE DU DÉMARREUR 3×700
12	17722042030	1	+SPRING, RECOIL	+RESSORT DE RAPPEL
13	17724611120	1	+RETAINER, ROPE	+RETENUE DE CORDE
14	17722827030	1	+GRIP, STARTER	+POIGNÉE DU DÉMARREUR
15	17722742030	1	+GUIDE, ROPE	+GUIDE DE CORDE
16	V420001440	1	CUSHION	COUSSIN
17	90010605014	3	BOLT 5×14	BOULON 5×14



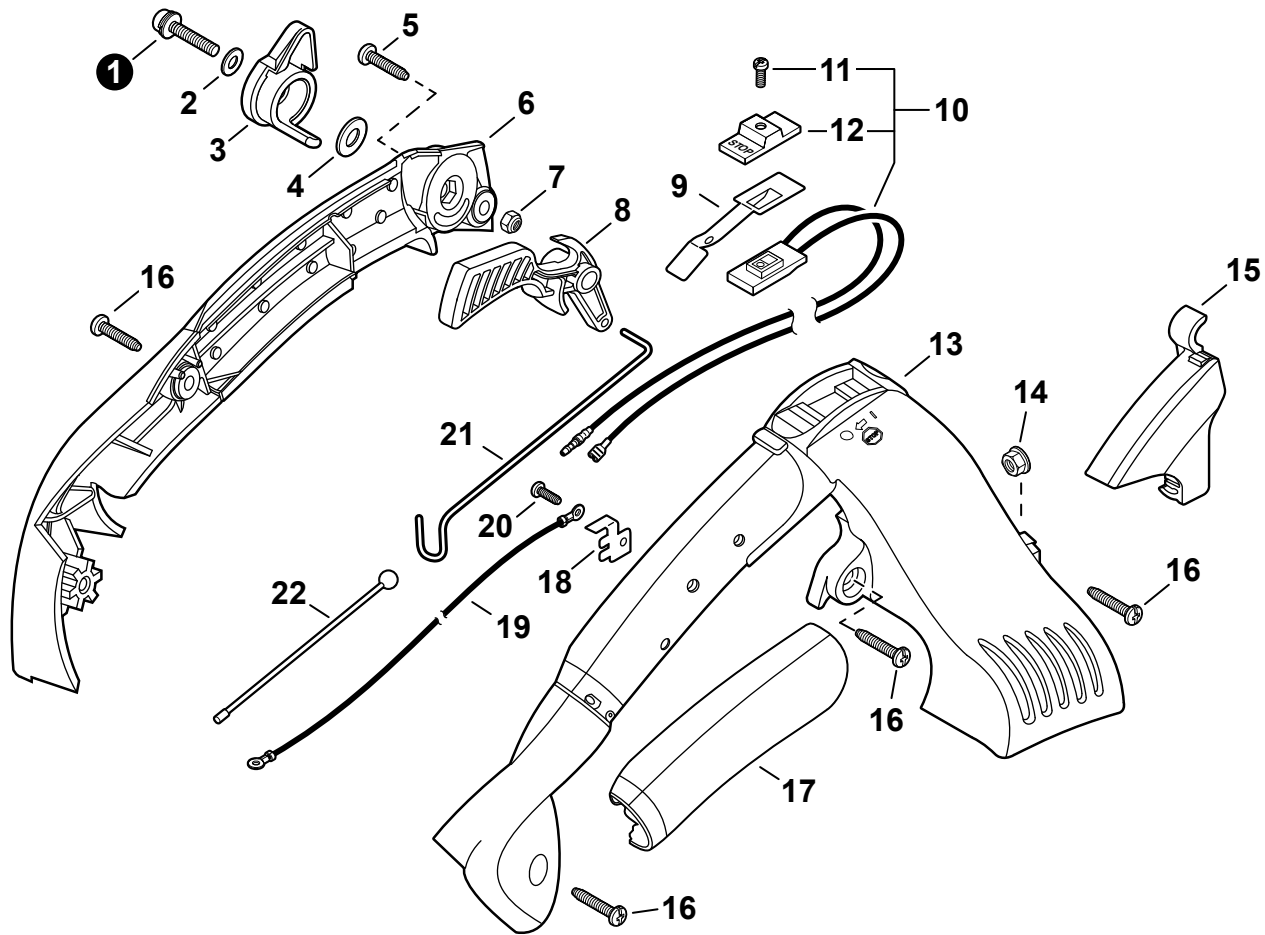
NO.	PART NUMBER	QTY.	DESCRIPTION	NOM DE LA PIÈCE
1	P021013780	1	SPACER ASSY.	ASSEMBLAGE ENTRETOISE
2	V263000070	1	+NUT, FLANGE 5	+ÉCROU À BRIDE 5
3	90016304016	4	+BOLT 4×16	+BOULON 4×16
4	A052000250	1	PAWL ASSY, STARTER	CLIQUET DE LANCEUR À RAPPEL COMPLET
5	90070000004	2	+E-RING 4	+BAGUE EN E 4
6	17723412220	2	+SPRING, RETURN	+RESSORT DE RAPPEL
7	P022006850	2	+PAWL, STARTER	+CLIQUET
8	A051001181	1	STARTER, RECOIL	LANCEUR À RAPPEL
9	V253000310	1	+SCREW 5	+VIS 5
10	P050009900	1	+REEL/CAM PLATE SET	+ENSEMBLE DE ENROULEUR/DISQUE À CAMES
11	P022028000	1	++PLATE, CAM	++PLAQUE DE CAME
12	P022008270	1	++SPRING, TORSION	++RESSORT DE TORSION
13	P022027980	1	++REEL, ROPE	++ENROULEUR DE CÂBLE
14	P022008260	1	+ROPE, STARTER 3×700	+CORDE DU DÉMARREUR 3×700
15	17722042030	1	+SPRING, RECOIL	+RESSORT DE RAPPEL
16	17724611120	1	+RETAINER, ROPE	+RETENUE DE CORDE
17	17722827030	1	+GRIP, STARTER	+POIGNÉE DU DÉMARREUR
18	17722742030	1	+GUIDE, ROPE	+GUIDE DE CORDE
19	V420001440	1	CUSHION	COUSSIN
20	90010605014	3	BOLT 5×14	BOULON 5×14



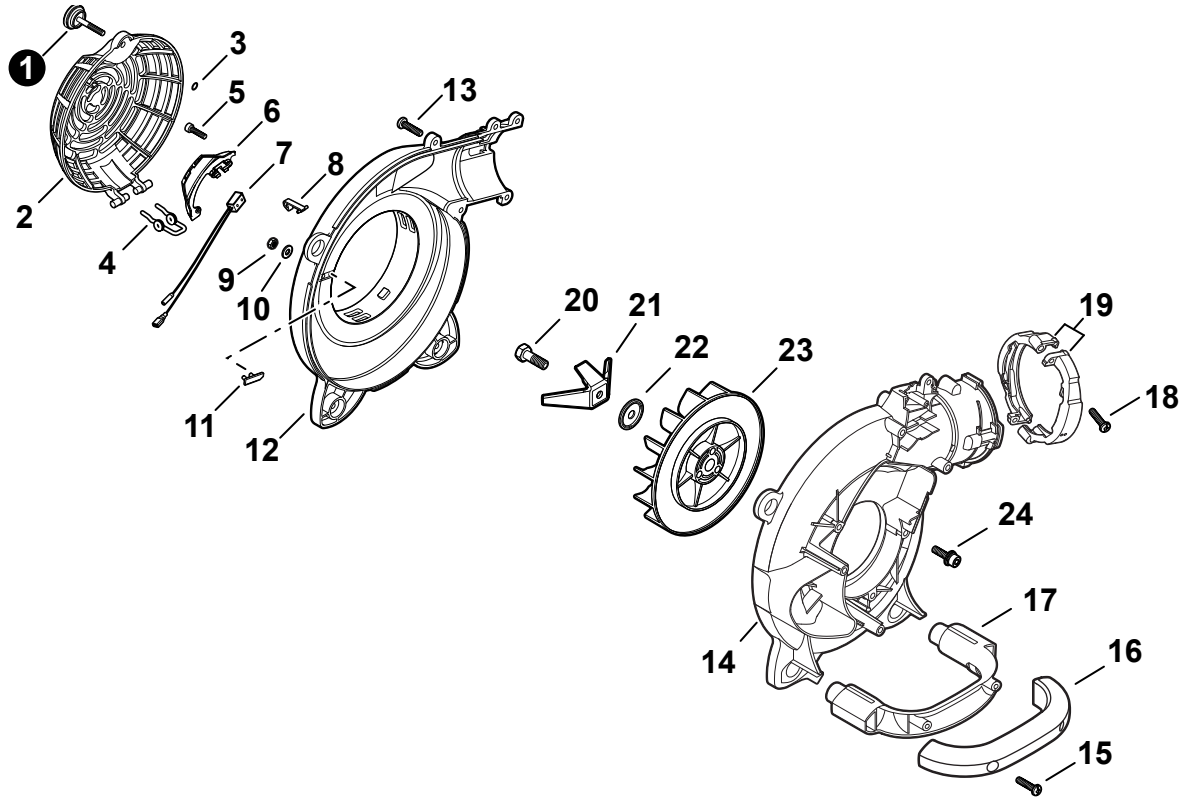
NO.	PART NUMBER	QTY.	DESCRIPTION	NOM DE LA PIÈCE
1	90115	1	FUEL SYSTEM KIT - REPOWER	KIT DE SYSTÈME DE CARBURANT - REPOWER
2	13201049730	1	+PIPE, FUEL 3×6×85 CLEAR	+TUYAU DE CARBURANT 3×6×85 CLAIR
3	V471001860	1	+PIPE	+TUYAU
4	13211544330	1	+GROMMET, FUEL	+RONDELLE DE CARBURANT
5	13201309820	2	+CLIP 6MM	+ATTACHE 6MM
6	13120507320	1	+FILTER, FUEL	+FILTRE À CARBURANT
7	A356000031	1	+VENT ASSY	+ÉVENT COMPLET
8	V471001220	1	+PIPE, FUEL VENT 3×5×50	+TUYAU ÉVENT 3×5×50
9	13211501461	1	+GROMMET	+RONDELLE
10	13101655830	1	+GASKET, FUEL CAP	+JOINT BOUCHON DE CARBURANT
11	P021040030	1	CAP ASSY, FUEL	ASSEMBLAGE DU BOUCHON DE CARBURANT
12	13101655830	1	+GASKET, FUEL CAP	+JOINT BOUCHON DE CARBURANT
13	13105156030	1	+CONNECTOR, CAP L= 100mm	+CONNEXION DU BOUCHON L= 100mm
14	V420001430	1	GUARD, FUEL TANK	PROTECTEUR, RÉSERVOIR D'ESSENCE
15	A350000760	1	TANK, FUEL	RÉSERVOIR DE CARBURANT
16	90060300005	2	WASHER 5.5×12×0.8	RONDELLE 5.5×12×0.8
17	90025305020	2	SCREW 5×20	VIS 5×20
18	90154	1	TUNE-UP KIT - REPOWER	KIT DE MISE AU POINT - REPOWER
19	90248	1	CAP/VENT KIT - REPOWER	KIT BOUCHON/ÉVENT - REPOWER



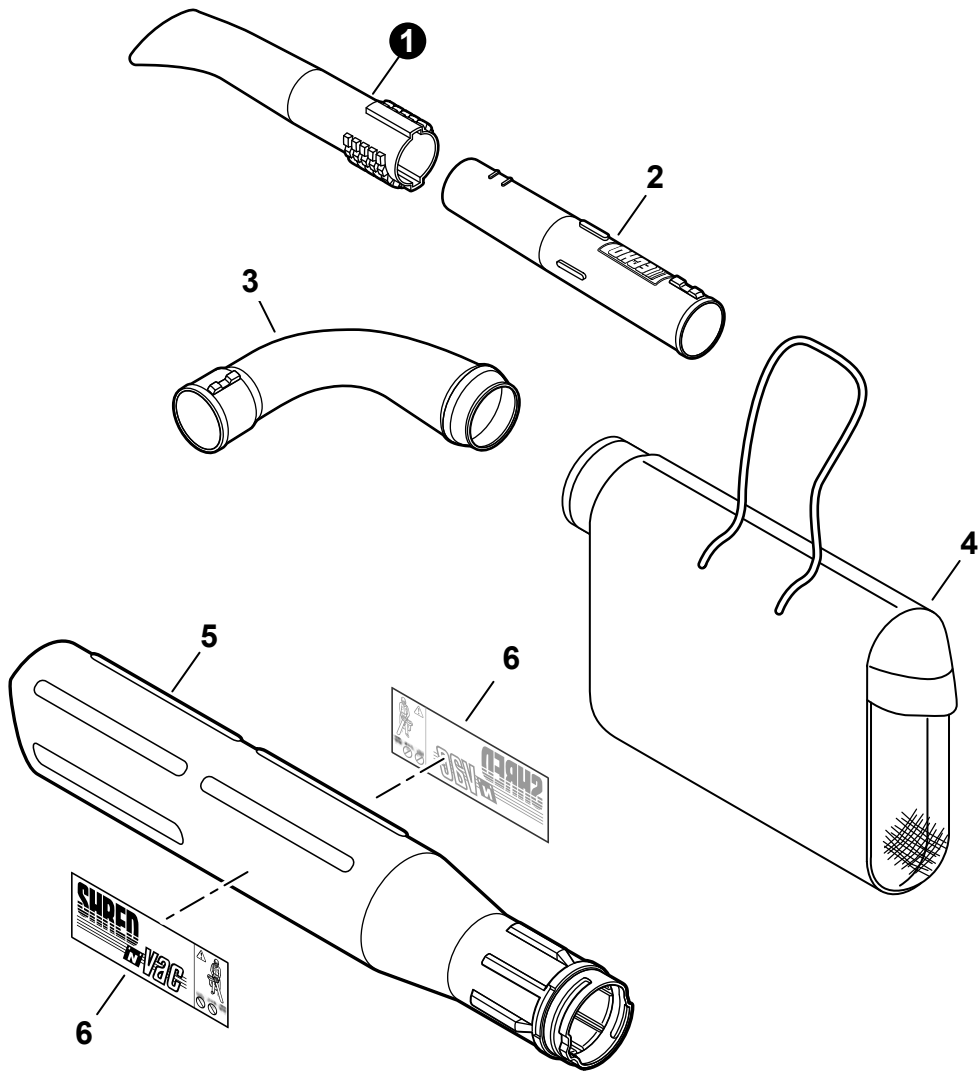
NO.	PART NUMBER	QTY.	DESCRIPTION	NOM DE LA PIÈCE
1	90130	1	FUEL SYSTEM KIT - REPOWER	KIT DE SYSTÈME DE CARBURANT - REPOWER
2	13201049730	1	+PIPE, FUEL 3×6×85 CLEAR	+TUYAU DE CARBURANT 3×6×85 CLAIR
3	V471003600	1	+PIPE, FUEL 3×5×87 BLACK	+TUYAU DE CARBURANT 3×5×87 NOIR
4	13211544330	1	+GROMMET, FUEL	+RONDELLE DE CARBURANT
5	V186000520	1	+CONNECTOR, PIPE Ø5×Ø3.5	+CONNEXION DE TUYAU Ø5×Ø3.5
6	V471001210	1	+PIPE, FUEL 3×5×90 BLACK	+TUYAU DE CARBURANT 3×5×90 NOIR
7	V490001240	3	+CLIP Ø6	+ATTACHE Ø6
8	13120507321	1	+FILTER, FUEL	+FILTRE À CARBURANT
9	A356000031	1	+VENT ASSY	+ÉVENT COMPLET
10	V471001220	1	+PIPE, FUEL VENT 3×5×50	+TUYAU ÉVENT 3×5×50
11	13211501461	1	+GROMMET	+RONDELLE
12	V107000150	1	+GASKET, FUEL CAP	+JOINT BOUCHON DE CARBURANT
13	P021040030	1	CAP ASSY, FUEL	ASSEMBLAGE DU BOUCHON DE CARBURANT
14	V107000150	1	+GASKET, FUEL CAP	+JOINT BOUCHON DE CARBURANT
15	13105156030	1	+CONNECTOR, CAP L= 100mm	+CONNEXION DU BOUCHON L= 100mm
16	V420001430	1	GUARD, FUEL TANK	PROTECTEUR, RÉSERVOIR D'ESSENCE
17	A350000760	1	TANK, FUEL	RÉSERVOIR DE CARBURANT
18	90060300005	2	WASHER 5.5×12×0.8	RONDELLE 5.5×12×0.8
19	90025305020	2	SCREW 5×20	VIS 5×20
20	90154	1	TUNE-UP KIT - REPOWER	KIT DE MISE AU POINT - REPOWER
21	90248	1	CAP/VENT KIT - REPOWER	KIT BOUCHON/ÉVENT - REPOWER



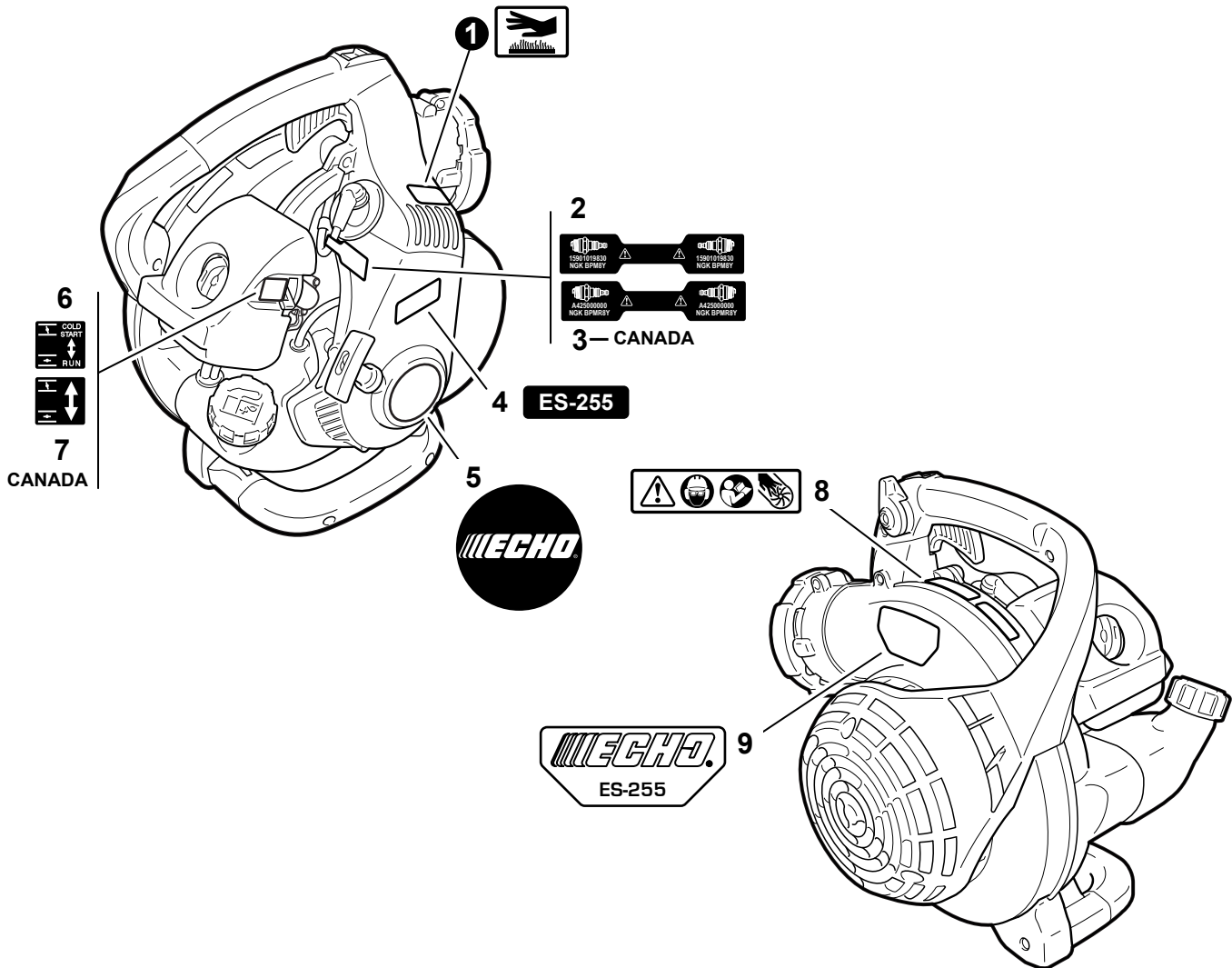
NO.	PART NUMBER	QTY.	DESCRIPTION	NOM DE LA PIÈCE
1	90023805025	1	SCREW 5×25	VIS 5×25
2	90060200005	1	WASHER 5.3×10×1	RONDELLE 5.3×10×1
3	C453000260	1	LEVER, THROTTLE	LEVIER D'ACCÉLÉRATEUR
4	90060300005	1	WASHER 5.5×12×0.8	RONDELLE 5.5×12×0.8
5	90025305025	1	SCREW 5×25	VIS 5×25
6	C411000021	1	HANDLE, CONTROL - LEFT	POIGNÉE DE COMMANDE - GAUCHE
7	90056250005	1	NUT, LOCK M5	ÉCROU D'ARRÊT M5
8	C450000241	1	TRIGGER, THROTTLE	GÂCHETTE D'ACCÉLÉRATEUR
9	V486000110	1	TERMINAL	BORNE DE TERRE
10	A440001010	1	SWITCH ASSY, ON-OFF	INTERRUPTEUR MARCHE-ARRÊT COMPLET
11	9154503010	1	+SCREW 3×10	+VIS 3×10
12	A444000020	1	+KNOB, SWITCH - ORANGE	+BOUTON DU INTERRUPTEUR - ORANGE
13	C400000490	1	HANDLE, CONTROL - RIGHT	POIGNÉE DE COMMANDE - DROITE
14	V263000070	1	NUT, FLANGE 5	ÉCROU À BRIDE 5
15	C459000010	1	COVER, THROTTLE	COUVERCLE D'ACCÉLÉRATEUR
16	90025305020	4	SCREW 5×20	VIS 5×20
17	C412000150	1	GRIP, HANDLE	POIGNÉE
18	V486000120	1	TERMINAL, GROUND	BORNE DE TERRE
19	V485000370	1	LEAD - GROUND	CÂBLE DE TERRE
20	90025304010	1	SCREW 4×10	VIS 4×10
21	C454000130	1	ROD, THROTTLE	TIGE D'ACCÉLÉRATEUR
22	V431000000	1	CABLE, THROTTLE	CÂBLE D'ACCÉLÉRATEUR



NO.	PART NUMBER	QTY.	DESCRIPTION	NOM DE LA PIÈCE
1	V299000290	1	THUMBSCREW	VIS À SERRAGE À MAIN
2	E104000090	1	COVER, INTAKE	COUVERCLE D'ADMISSION
3	90072000003	1	O-RING 3	JOINT TORIQUE 3
4	V452000370	1	SPRING, TORSION	RESSORT DE TORSION
5	90025604016	3	SCREW 4×16	VIS 4×16
6	A473000020	1	BRACKET, SWITCH	SUPPORT DU INTERRUPTEUR
7	A045000170	1	SWITCH, SAFETY	INTERRUPTEUR DE SÉCURITÉ
8	A446000000	1	LEVER, ACTUATOR	LEVIER D'ACTIONNEUR
9	90056250005	2	NUT, LOCK M5	ÉCROU D'ARRÊT M5
10	90060300005	2	WASHER 5.5×12×0.8	RONDELLE 5.5×12×0.8
11	X413000020	2	CUTTER	LAME
12	E103000490	1	COVER, FAN	COUVRE-VENTILATEUR
13	90025305020	10	SCREW 5×20	VIS 5×20
14	E103000501	1	CASE, FAN	BOÎTIER-VENTILATEUR
15	90025305020	2	SCREW 5×20	VIS 5×20
16	C410000400	1	COVER, HANDLE	COUVERCLE DE POIGNÉE
17	C410000391	1	HANDLE, REAR	POIGNÉE ARRIÈRE
18	90025305020	2	SCREW 5×20	VIS 5×20
19	E162000000	2	COLLAR, LOCKING	COLLET DE BLOCAGE
20	90010508015	1	BOLT 8×15	BOULON 8×15
21	X413000010	1	CUTTER, SHREDDER	LAME, BROYEUR
22	10014319830	1	WASHER 8.2×31×0.8	RONDELLE 8.2×31×0.8
23	E100000064	1	FAN	VENTILATEUR
24	90016204020	4	BOLT 4×20	BOULON 4×20



NO.	PART NUMBER	QTY.	DESCRIPTION	NOM DE LA PIÈCE
1	E165000191	1	TUBE, BLOWER - FLARED NOZZLE	TUBE DE SOUFFLEUR - BUSE À EMBOUT ÉVASÉ
2	E165000180	1	TUBE, BLOWER - STRAIGHT	TUBE DE SOUFFLEUR - CYLINDRIQUE
3	E160000120	1	PIPE, MAIN	TUBE DE TRANSMISSION
4	X692000120	1	BAG, DEBRIS	SAC DE DÉBRIS
5	E180000030	1	TUBE, SUCTION	TUYAU D'ASPIRATION
6	X503008950	2	LABEL, SHRED'N VAC	ÉTIQUETTE SHRED'N VAC



NO.	PART NUMBER	QTY.	DESCRIPTION	NOM DE LA PIÈCE
1	X505002310	1	LABEL, CAUTION - HOT	ÉTIQUETTE D'AVERTISSEMENT CHAUD
2	X532000671	1	LABEL, SPARK PLUG - BPM8Y	ÉTIQUETTE BOUGIE BPM8Y
3	X532000720	1	LABEL, SPARK PLUG - BPMR8Y	ÉTIQUETTE BOUGIE BPMR8Y
4	X503008760	1	LABEL, MODEL	ÉTIQUETTE MODÈLE
5	X502000330	1	LABEL, ECHO	ÉTIQUETTE ECHO
6	X506000080	1	LABEL, CHOKE	ÉTIQUETTE - ÉTRANGLEUR
7	X506000090	1	LABEL, CHOKE	ÉTIQUETTE - ÉTRANGLEUR
8	X505002080	1	LABEL, CAUTION - ISO	ÉTIQUETTE D'AVERTISSEMENT - ISO
9	X547000860	1	LABEL, MODEL	ÉTIQUETTE MODÈLE

NO.	PART NUMBER	QTY.	DESCRIPTION	NOM DE LA PIÈCE
1	90154	1	TUNE-UP KIT - REPOWER	KIT DE MISE AU POINT - REPOWER
2	A226000472	1	+FILTER, AIR - DOUBLE LAYER	+FILTRE, AIR - COUCHE DOUBLE
3	13120507320	1	+FILTER, FUEL	+FILTRE À CARBURANT
4	A425000000	1	+SPARK PLUG - BPMR8Y	+BOUGIE BPMR8Y
5	90248	1	CAP/VENT KIT - REPOWER	KIT BOUCHON/ÉVENT - REPOWER
6		1	+CAP, FUEL	+BOUCHON DE CARBURANT
7	A356000031	1	+VENT ASSY	+ÉVENT COMPLET
8	V107000150	1	+GASKET, FUEL CAP	+JOINT BOUCHON DE CARBURANT
9	P021012350	1	GASKET KIT	KIT DE JOINTS
10	V100000190	1	+GASKET, CYLINDER	+JOINT CYLINDRE
11	10024242030	1	+GASKET, CRANKCASE	+JOINT CARTER DE MOTEUR
12	V103000390	1	+GASKET, INTAKE	+JOINT D'ADMISSION
13	V103000400	1	+GASKET, INTAKE	+JOINT D'ADMISSION
14	13001642031	1	+GASKET, INTAKE	+JOINT D'ADMISSION
15	V104000820	1	+HEAT SHIELD, EXHAUST	+BOUCLIER THERMIQUE ÉCHAPPEMENT
16	V104000941	1	+GASKET, EXHAUST	+JOINT D'ÉCHAPPEMENT
17	A313001070	1	+GUIDE, EXHAUST	+GUIDE D'ÉCHAPPEMENT