

PB-250 Power Blower

Sopladore de Portátil
25.4cc

S/N: P33313001001 - P33313999999



ECHO®

TABLE OF CONTENTS - TABLE DES MATIÈRES

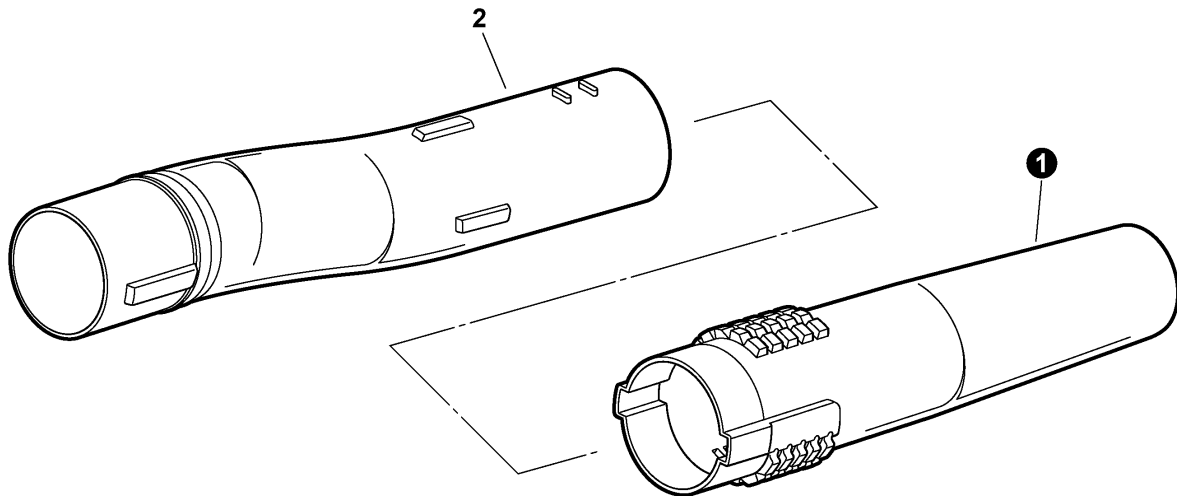
Click Any Diagram Description Below To View That Diagram

Cliquez sur n'importe quelle description de diagramme ci-après pour visualiser ce diagramme

Blower Tubes	3
Tubes de Soufflante	
Fuel System S/N: P33313001001 - P33313004745	4
Système d'alimentation en Carburant N/S: P33313001001 - P33313004745	
Fuel System S/N: P33313004746 - P33313999999	5
Système d'alimentation en Carburant N/S: P33313004746 - P33313999999	
Starter	6
Démarreur	
Intake	7
Admission	
Carburetor -- RB-K106	8
Carburateur -- RB-K106	
Engine Cover, Exhaust	10
Couvercle du Moteur, d'Échappement	
Fan Cover, Ignition, Throttle Control	11
Couvercle de Ventilateur, Allumage, Commande des Gaz	
Engine, Short Block - SB1104	13
Moteur, Block Moteur Embiellé -- SB1104	
Labels	14
Étiquettes	
RePower Kits	15
Trousses RePower	

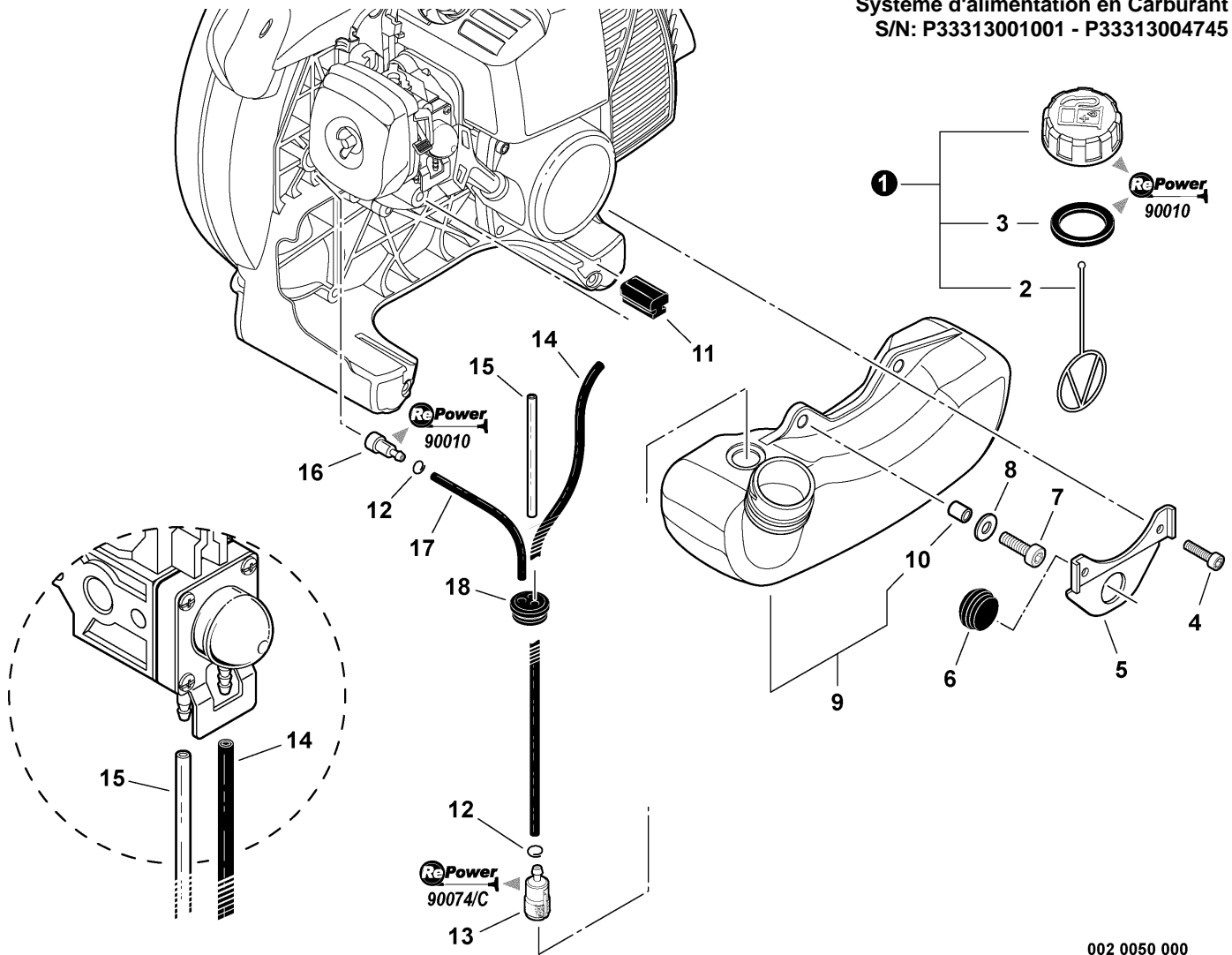


NOTES -- REMARQUES



020 0023 000

1	E165000170	1	TUBE, BLOWER - STRAIGHT NOZZLE	TUYAU, SOUFFLEUR - BUSE CYLINDRIQUE
2	E165000320	1	TUBE, BLOWER	TUYAU, SOUFFLEUR

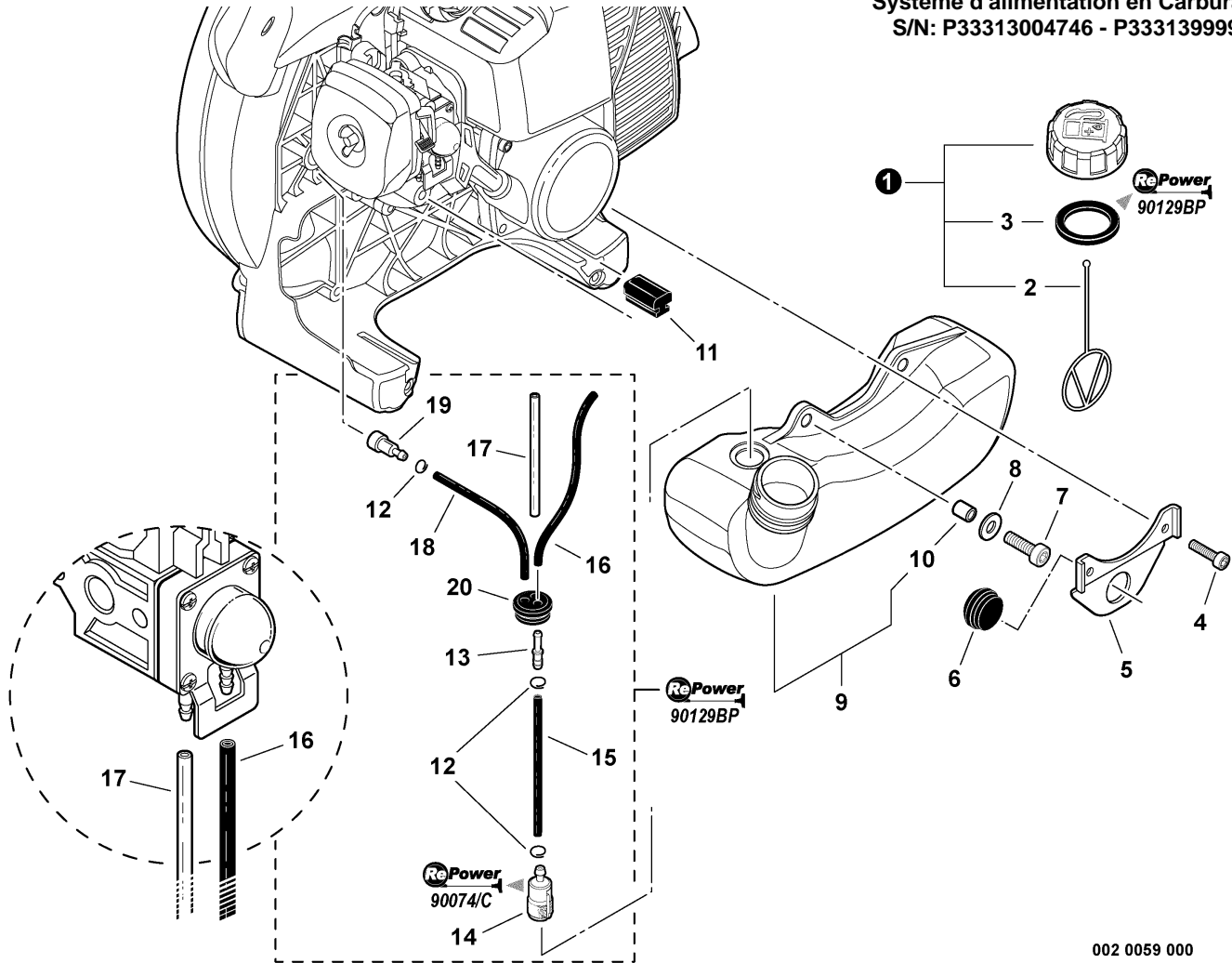
Sopladore de Portátil
Fuel System
Système d'alimentation en Carburant
S/N: P33313001001 - P33313004745


002 0050 000

1	13100455530	1	CAP ASSY - ORANGE	ASSEMBL'E CAPUCHON - ORANGE
2	+ 13105156030	1	CONNECTOR, CAP	CONNECTEUR, CAPUCHON
3	+ 13101655830	1	GASKET, CAP	JOINT, CAPUCHON
4	V804000060	2	SCREW - 4X16	VIS - 4X16
5	V152002220	1	BRACKET, FUEL TANK	SUPPORT, RÉSERVOIR, ESSENCE
6	V420000910	1	CUSHION	COUSSIN
7	V805000150	2	SCREW - 5X16	VIS - 5X16
8	90060300005	2	WASHER - 5	RONDELLE - 5
9	A350000640	1	FUEL TANK ASSY	ASSEMBL'E RÉSERVOIR ESSENCE
10	+ 13104528230	2	SLEEVE	MANCHON
11	35133520560	2	CUSHION	COUSSIN
12	13201309820	2	CLIP - 6	ANNEAU - 6
13	13120507320	1	FILTER, FUEL	FILTRE, ESSENCE
14	V471001230	1	PIPE - 3X5X210 -- BLACK ⁽¹⁾	TUYAU - 3X5X210 -- NOIR ⁽¹⁾
15	13201049730	1	PIPE - 3X6X85 -- CLEAR ⁽²⁾	TUYAU - 3X6X85 -- CLAIR ⁽²⁾
16	A356000031	1	VENT, FUEL TANK	ÉVENT, RÉSERVOIR, ESSENCE
17	13201204631	1	PIPE - 3X6X80 -- BLACK ⁽³⁾	TUYAU - 3X6X80 -- NOIR ⁽³⁾
18	V137000030	1	GROMMET	OUILLET
19	90010		Repower CAP AND VENT KIT	ENSEMBLE CONDUIT/CAPUCHON
20	90074		RePower TUNE-UP KIT	ENSEMBLE MISE AU POINT
20	90074C		RePower TUNE-UP KIT	ENSEMBLE MISE AU POINT

(FOOTNOTE) 1 - RePower BULK OPTION: 90014
 2 - RePower BULK OPTION: 90017
 3 - RePower BULK OPTION: 90015

(APOSTILLE) 1 - OPTION EN BLOC de RePower: 90014
 2 - OPTION EN BLOC de RePower: 90017
 3 - OPTION EN BLOC de RePower: 90015



002 0059 000

1	P021040030	1	CAP ASSY - ORANGE	ASSEMBL'E CAPUCHON - ORANGE
2	+ 13105156030	1	CONNECTOR, CAP	CONNECTEUR, CAPUCHON
3	+ V107000150	1	GASKET, CAP	JOINT, CAPUCHON
4	V804000060	2	SCREW - 4X16	VIS - 4X16
5	V152002220	1	BRACKET, FUEL TANK	SUPPORT, RÉSERVOIR, ESSENCE
6	V420000910	1	CUSHION	COUSSIN
7	V805000150	2	SCREW - 5X16	VIS - 5X16
8	90060300005	2	WASHER - 5	RONDELLE - 5
9	A350000640	1	FUEL TANK ASSY	ASSEMBL'E RÉSERVOIR ESSENCE
10	+ 13104528230	2	SLEEVE	MANCHON
11	35133520560	2	CUSHION	COUSSIN
12	V490001240	3	CLIP - 6	ANNEAU - 6
13	V186000520	1	CONNECTOR, FUEL PIPE	CONNECTEUR, TUYAU À ESSENCE
14	13120507320	1	FILTER, FUEL	FILTRE, ESSENCE
15	V471003700	1	PIPE - 3X5X130 -- BLACK ⁽¹⁾	TUYAU - 3X5X130 -- NOIR ⁽¹⁾
16	V471003590	1	PIPE - 3X5X78 -- BLACK ⁽²⁾	TUYAU - 3X5X78 -- NOIR ⁽²⁾
17	13201049730	1	PIPE - 3X6X85 -- CLEAR ⁽³⁾	TUYAU - 3X6X85 -- CLAIR ⁽³⁾
18	13201204631	1	PIPE - 3X6X80 -- BLACK ⁽⁴⁾	TUYAU - 3X6X80 -- NOIR ⁽⁴⁾
19	A356000031	1	VENT, FUEL TANK	ÉVENT, RÉSERVOIR, ESSENCE
20	13211546730	1	GROMMET	OUILLET
21	90129BP		RePower FUEL SYSTEM KIT	ENSEMBLE D'INSTALLATION CARBURANT
22	90074		RePower TUNE-UP KIT	ENSEMBLE MISE AU POINT
22	90074C		RePower TUNE-UP KIT	ENSEMBLE MISE AU POINT

(FOOTNOTE) 1 - RePower BULK OPTION: 90014

2 - RePower BULK OPTION: N/A

3 - RePower BULK OPTION: 90017

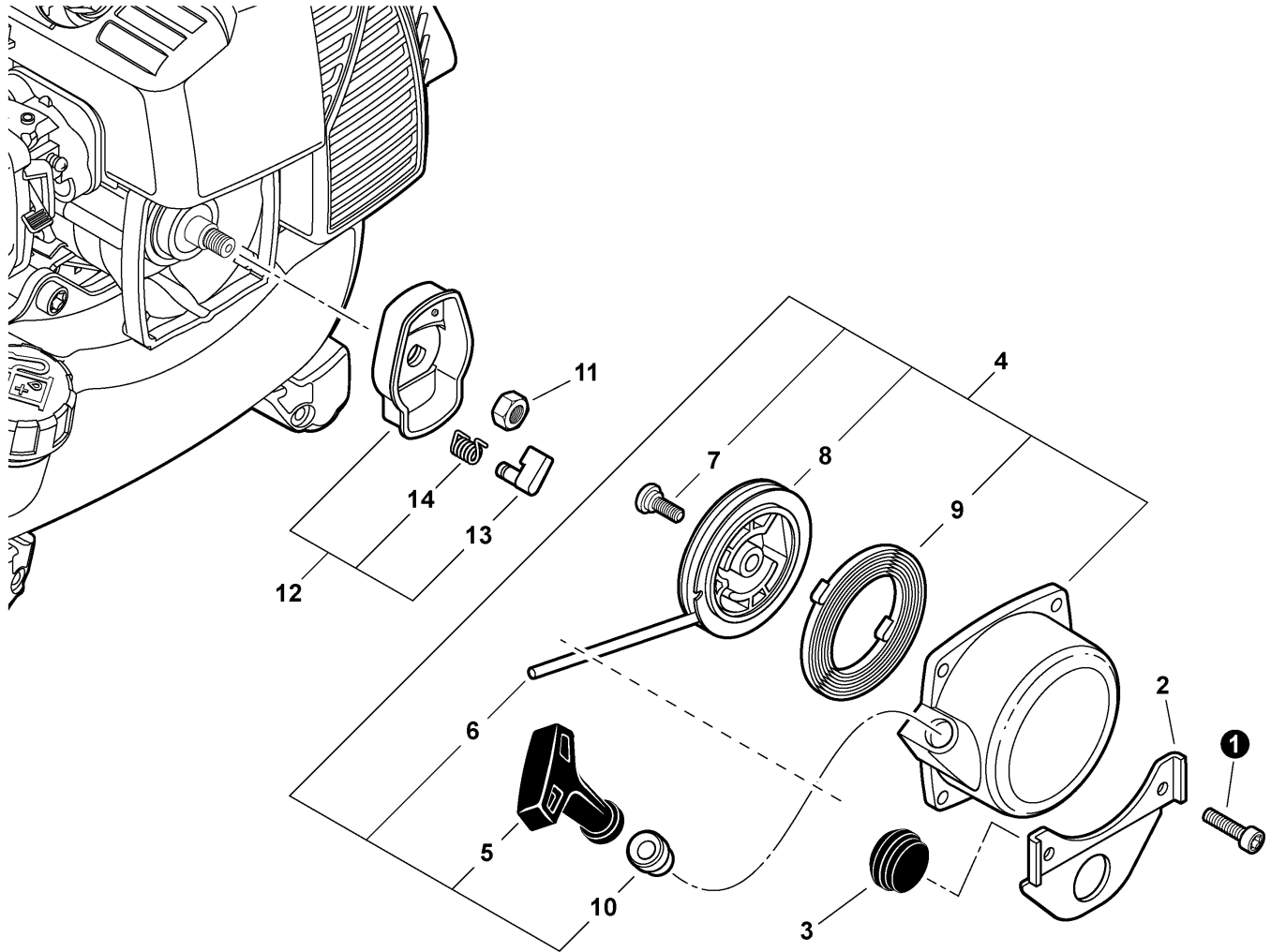
4 - RePower BULK OPTION: 90015

(APOSTILLE) 1 - OPTION EN BLOC de RePower: 90014

2 - OPTION EN BLOC de RePower: NO DISPONIBLE

3 - OPTION EN BLOC de RePower: 90017

4 - OPTION EN BLOC de RePower: 90015

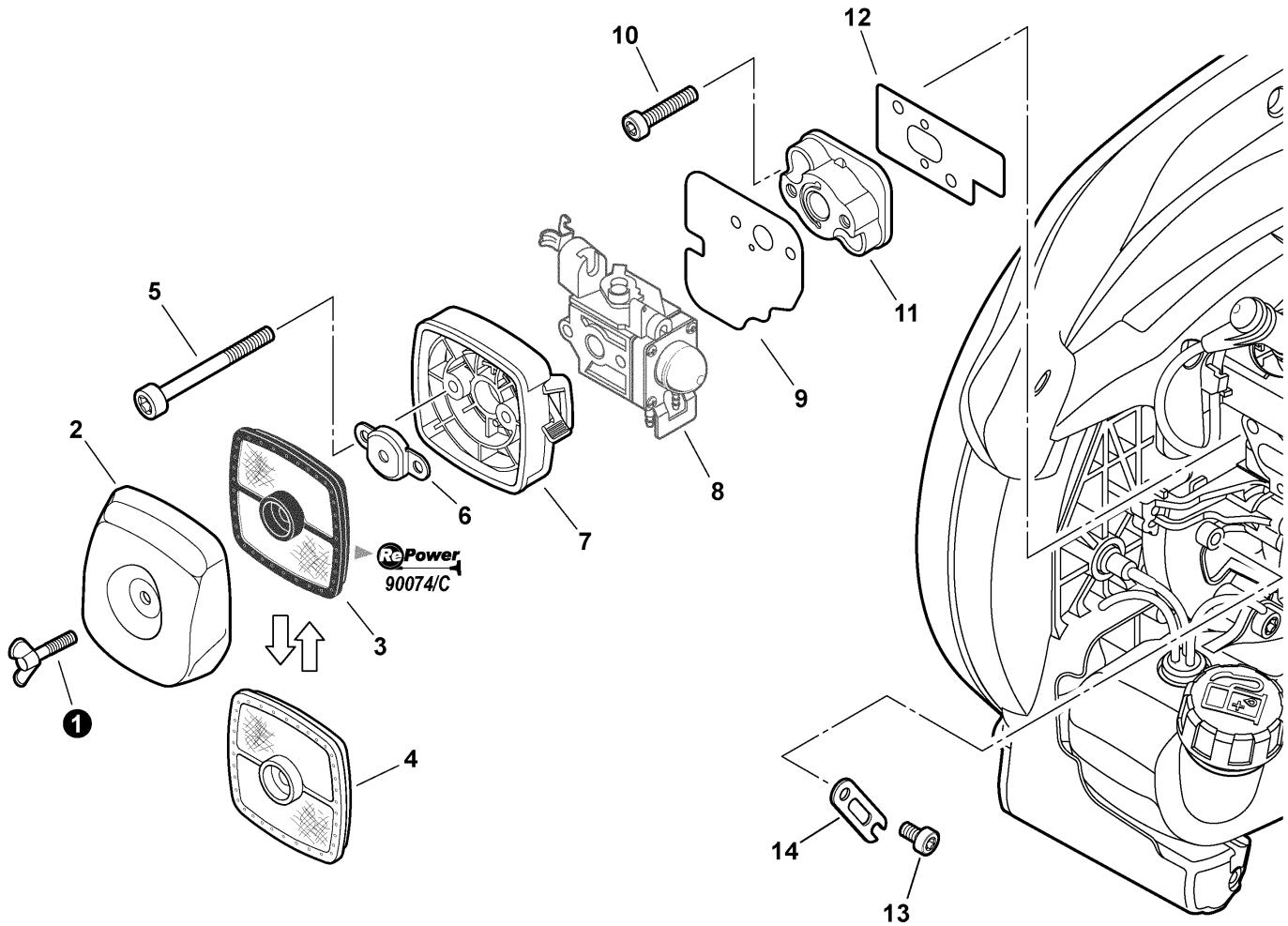


004 0050 000

①	V804000060	4	SCREW - 4X16	VIS - 4X16
2	V152002220	1	BRACKET, FUEL TANK	SUPPORT, RÉSERVOIR, ESSENCE
3	V420000910	1	CUSHION	COUSSIN
4	A051000960	1	STARTER ASSY	ASSEMBL'E DÉMARREUR
5	+ 17722806530	1	GRIP, STARTER	PRISE, DÉMARREUR
6	+ 17722610120	1	ROPE, STARTER - 3X1000 ⁽¹⁾	CORDE, DÉMARREUR - 3X1000 ⁽¹⁾
7	+ 17723644330	1	SCREW	VIS
8	+ P022019690	1	REEL, ROPE	MOULINET, CORDE
9	+ P022019680	1	SPRING, REWIND	RESSORT, REBOBINAGE
10	+ 17722742030	1	GUIDE, ROPE	GUIDE, CORDE
11	90059500008	1	NUT	ÉCROU
12	A052000280	1	STARTER PAWL ASSY	ASSEMBL'E CLIQUET DÉMARREUR
13	+ 17721844330	1	PAWL, STARTER - BLACK	
14	+ 17723412220	1	SPRING, RETURN	RESSORT, RAPPEL

(FOOTNOTE) 1 - RePower BULK OPTION: 99944440000

(APOSTILLE) 1 - OPTION EN BLOC de RePower: 99944440000



005 0052 000

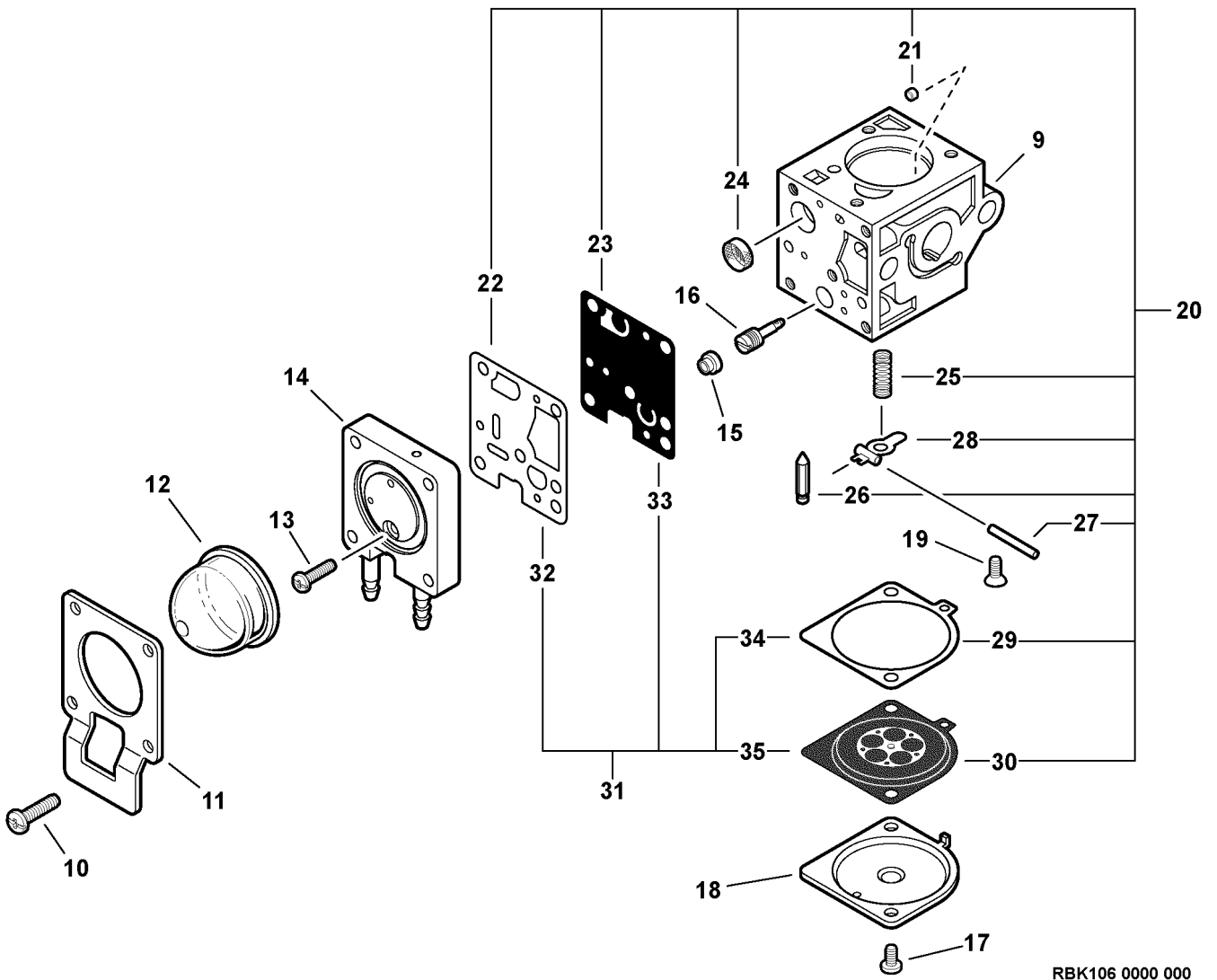
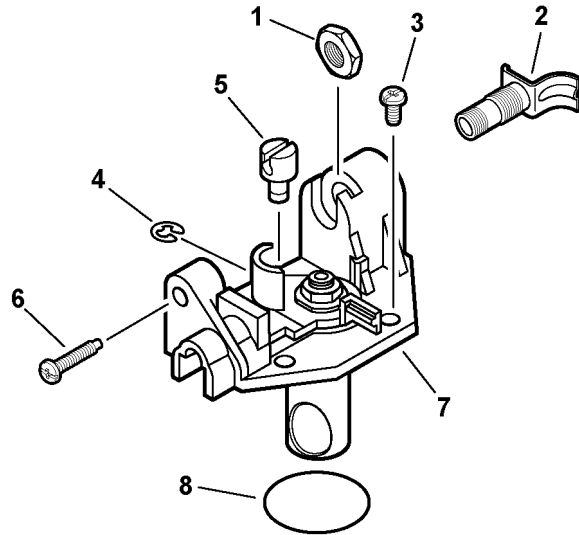
①	21041752730	1	THUMBSCREW	VIS À SERRAGE À MAIN
2	13031305863	1	COVER, AIR FILTER - BLACK	COVER, AIR FILTER - BLACK
3	A226001410	1	FILTER, AIR - DOUBLE LAYER	FILTRE, AIR - COUCHE DOUBLE
4	13031054130	1	FILTER, AIR - SINGLE LAYER ⁽¹⁾	FILTRE, AIR - COUCHE UNIQUE ⁽¹⁾
5	V805000100	2	SCREW - 5X65 -- TORX	VIS - 5X65 -- TORX
6	12901152730	1	PLATE, PREVENT	PLAQUE, PRÉVENTION
7	P021004480	1	CASE, AIR CLEANER - BLACK	BOÎTIER, FILTRE À AIR - NOIR
8	-----	1	CARBURETOR ⁽²⁾	CARBURATEUR ⁽²⁾
9	V103000400	1	GASKET, INTAKE	JOINT, ADMISSION
10	V805000220	2	SCREW - 5X25	VIS - 5X25
11	A200000960	1	INSULATOR, INTAKE	ISOLATEUR, ADMISSION
12	V103000540	1	GASKET, INTAKE	JOINT, ADMISSION
13	V805000120	1	SCREW - 5X8 -- TORX	VIS - 5X8 -- TORX
14	V150002400	1	PLATE	PLAQUE
15	90074		RePower TUNE-UP KIT	ENSEMBLE MISE AU POINT
15	90074C		RePower TUNE-UP KIT	ENSEMBLE MISE AU POINT

(FOOTNOTE) 1 - OPTIONAL

2 - See Carburetor Diagram For Details

(APOSTILLE) 1 - FACULTATIF

2 - Voir le diagramme de carburateur pour des détails

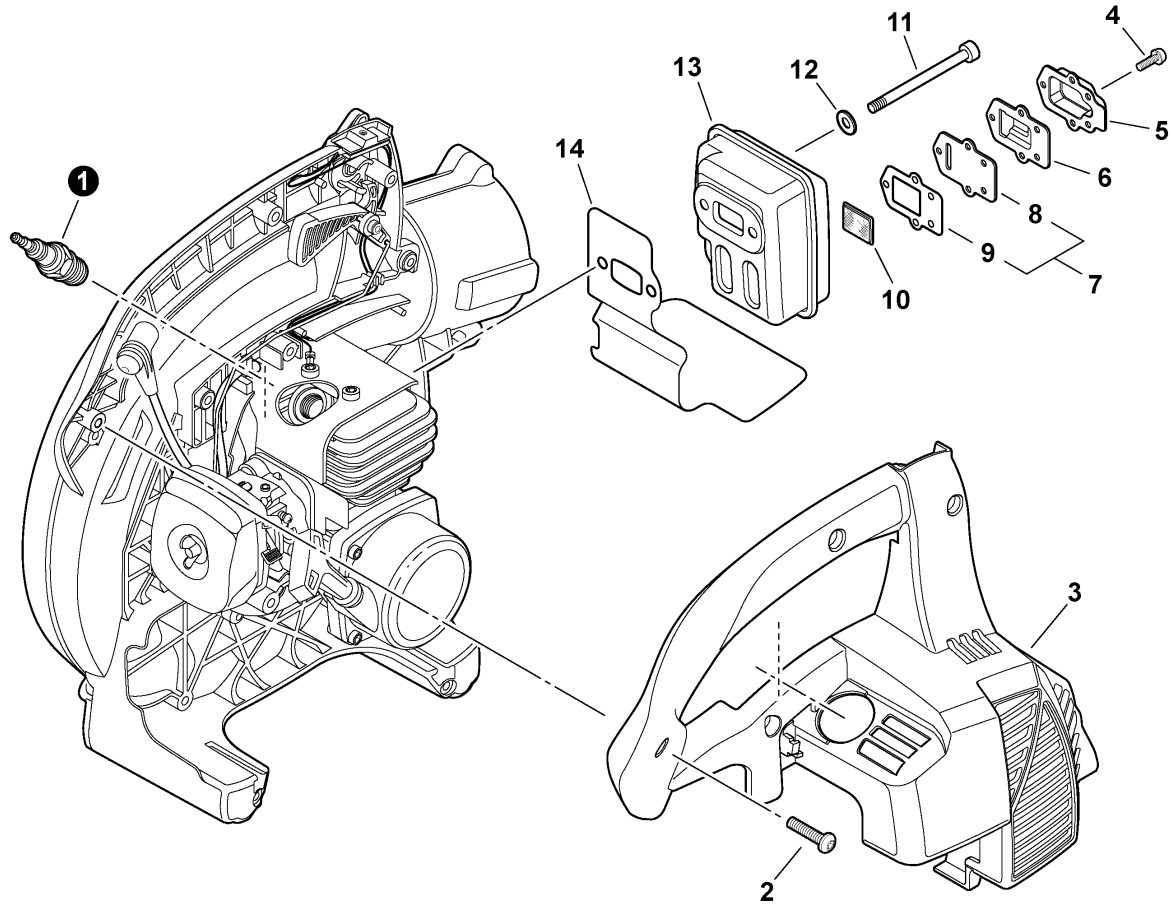


RBK106 0000 000

	A021003660	1	CARBURETOR -- RB-K106	CARBURATEUR -- RB-K106
①	+ P005000120	1	NUT	ÉCROU
2	+ P005002030	1	ADJUSTER, CABLE	RÉGLAGE, CÂBLE
3	+ 12534413931	3	SCREW	VIS
4	+ P005000190	1	RING, RETAINING	BAGUE, RETENUE
5	+ P005002090	1	SWIVEL	PIVOT
6	+ P005000100	1	SCREW, IDLE ADJUST	VIS, RÉGLAGE RALENTI
7	+ P005002000	1	ROTOR COVER ASSY	ASSEMBL'E COUVRE-ROTOR
8	+ P005000280	1	O-RING	JOINT TORIQUE
9	+ -----	1	BODY, CARBURETOR ⁽¹⁾	CORPS, CARBURATEUR ⁽¹⁾
10	+ P005001900	4	SCREW, PURGE BULB RETAINER	VIS, ATTACHE AMPOULE PURGE
11	+ P005000250	1	RETAINER, PURGE BULB	ATTACHE, POIRE, PURGE
12	+ 12538108660	1	BULB, PURGE	POIRE, PURGE
13	+ P005000270	1	SCREW, PURGE BASE	VIS, BASE DE PURGE
14	+ P005001890	1	BASE, PURGE	BASE, PURGE
15	+ P005001270	1	PLUG	BOUCHON
16	+ P005001260	1	NEEDLE - HIGH SPEED	POINTEAU - HAUTE VITESSE
17	+ 12534452130	2	SCREW	VIS
18	+ 12534252130	1	COVER, METERING	COUVRE-DOSAGE
19	+ 12533942030	1	SCREW, METERING LEVER PIN	VIS, GOUPILLE RETENUE
20	+ P005002280	1	REPAIR KIT	ENSEMBLE DE RÉPARATION
21	+ -----	1	GUIDE, ROLLER	GUIDE DE ROULEAU
22	+ -----	1	GASKET, PUMP	JOINT, POMPE
23	+ -----	1	DIAPHRAGM, PUMP	MEMBRANE, POMPE
24	+ -----	1	STRAINER	TAMIS
25	+ -----	1	SPRING, METERING LEVER	RESSORT, LEVIER DE DOSAGE
26	+ -----	1	VALVE, INLET NEEDLE	SOUPAPE, POINTEAU D'ADMISSION
27	+ -----	1	PIN, METERING LEVER	GOUPILLE, LEVIER DE DOSAGE
28	+ -----	1	LEVER, METERING	LEVIER, DOSAGE
29	+ -----	1	GASKET, DIAPHRAGM	JOINT, MEMBRANE
30	+ -----	1	DIAPHRAGM, METERING	MEMBRANE, DOSAGE
31	+ P005002280	1	DIAPHRAGM/GASKET KIT	ENSEMBLE DE MEMBRANE/JOINT
32	+ -----	1	GASKET, PUMP	JOINT, POMPE
33	+ -----	1	DIAPHRAGM, PUMP	MEMBRANE, POMPE
34	+ -----	1	GASKET, DIAPHRAGM	JOINT, MEMBRANE
35	+ -----	1	DIAPHRAGM, METERING	MEMBRANE, DOSAGE

(FOOTNOTE) 1 - NOT AVAILABLE SEPARATELY

(APOSTILLE) 1 - NON DISPONIBLE SÉPARÉMENT



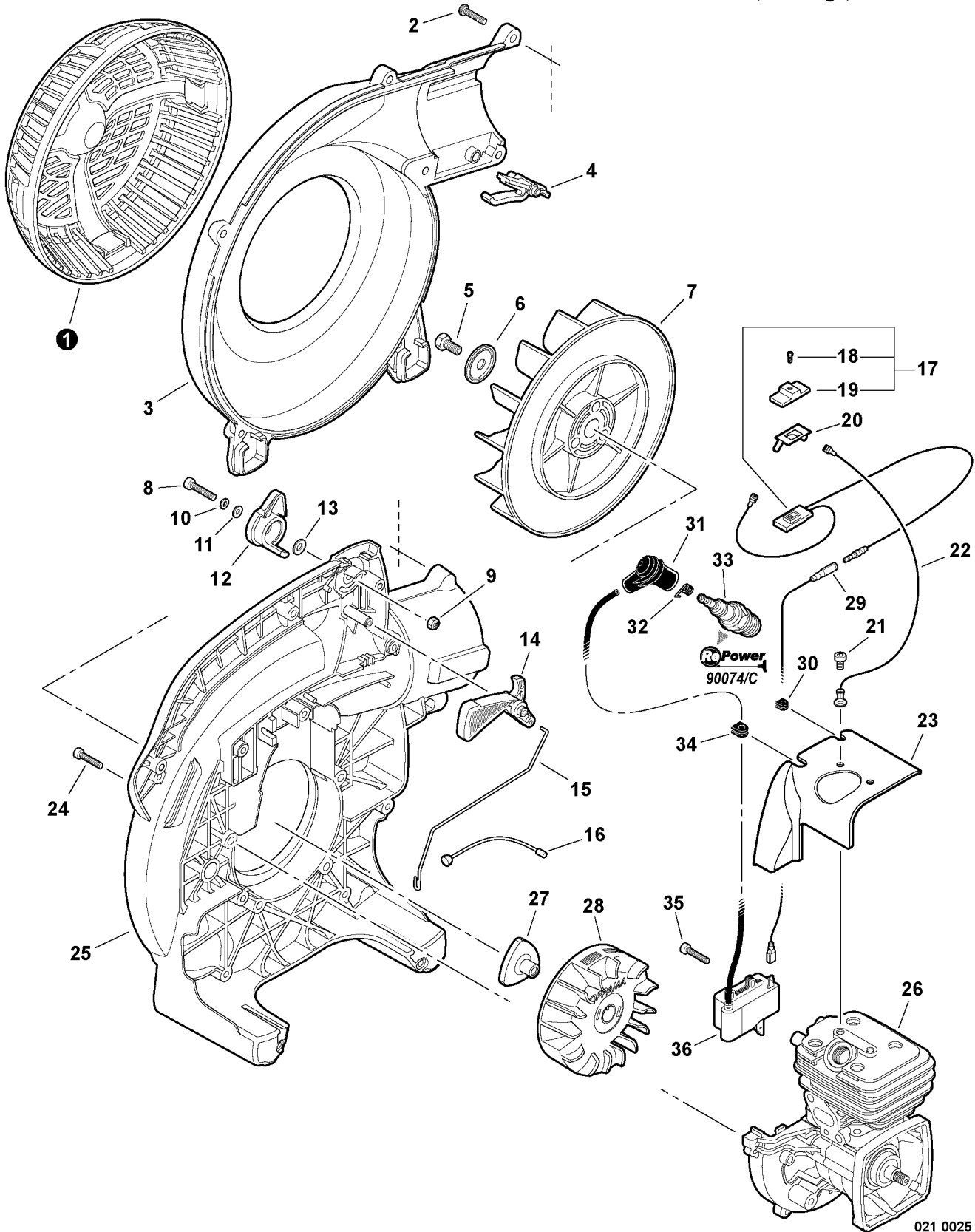
006 0061 000

①	15901019830	1	SPARK PLUG -- BPM-8Y	BOUGIE D'ALLUMAGE -- BPM-8Y
①	A425000000	1	SPARK PLUG -- BPMR-8Y ⁽¹⁾	BOUGIE D'ALLUMAGE -- BPMR-8Y ⁽¹⁾
2	V805000010	6	SCREW - 5X20	VIS - 5X20
3	A190000861	1	COVER, ENGINE	COUVRE-MOTEUR
4	V804000030	5	SCREW - 4X8 -- TORX	VIS - 4X8 -- TORX
5	A313001091	1	GUIDE, EXHAUST - OUTER	GUIDE, ÉCHAPPEMENT - EXTÉRIEUR
6	A313000840	1	GUIDE, EXHAUST - INNER	GUIDE, ÉCHAPPEMENT - INTÉRIEUR
7	P021016930	1	EXHAUST GUIDE KIT	ENSEMBLE DE GUIDE, ÉCHAPPEMENT
8	+ A313001070	1	GUIDE, EXHAUST	GUIDE, ÉCHAPPEMENT
9	+ V104000940	1	GASKET, EXHAUST	JOINT, ÉCHAPPEMENT
10	A310000070	1	SCREEN, SPARK ARRESTER	ÉCRAN, PARE-ÉTINCELLES
11	V203000190	2	BOLT - 5	BOULON - 5
12	90060300005	2	WASHER - 5	RONDELLE - 5
13	A300000810	1	MUFFLER	SILENCIEUX
14	V104000960	1	SHIELD, EXHAUST	BOUCLIER, ÉCHAPPEMENT

(FOOTNOTE) 1 - CANADA MODELS

(APOSTILLE) 1 - MODÈLES DU CANADA

Sopladore de Portátil

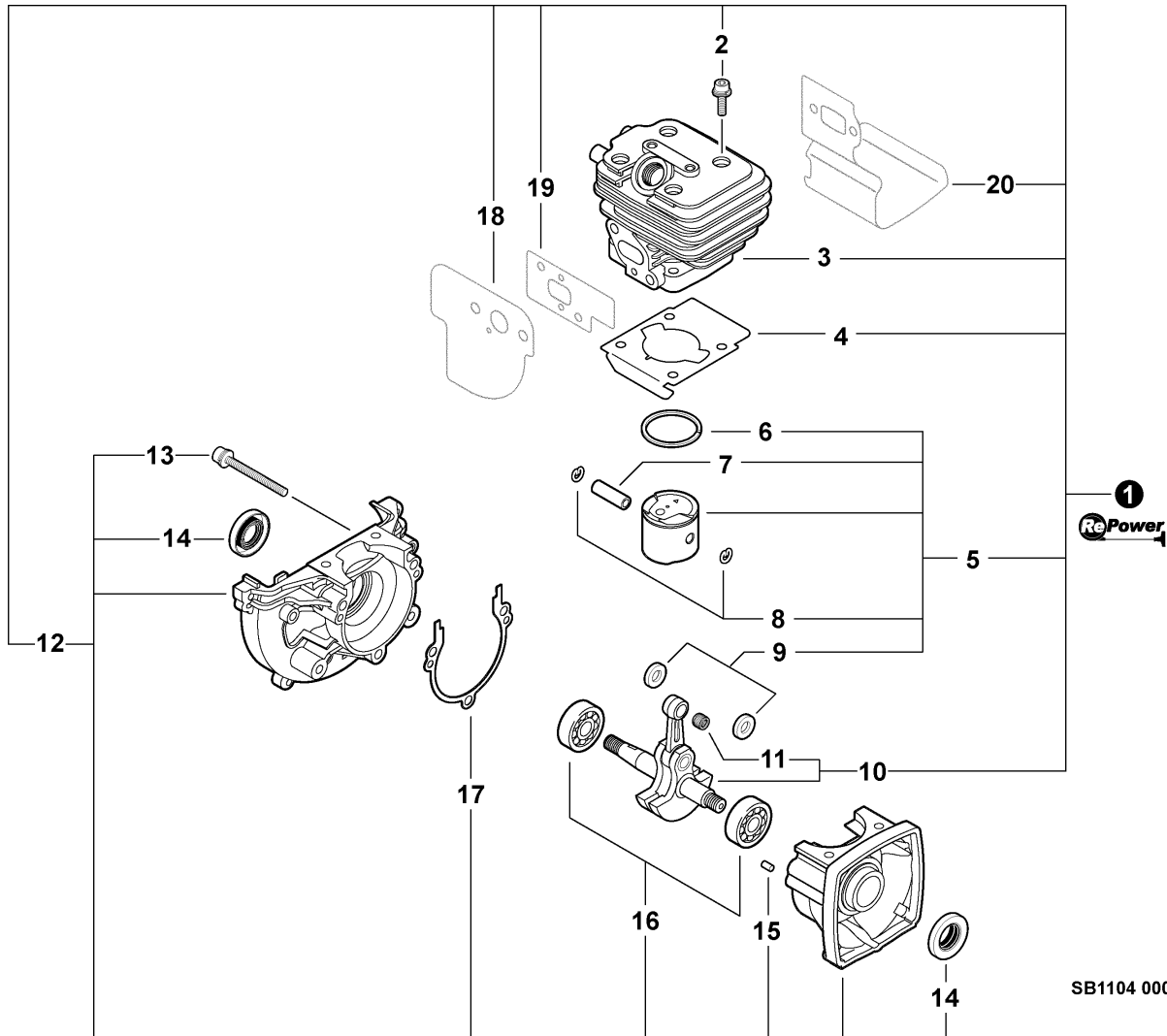
Fan Cover, Ignition, Throttle Control
Couvercle de Ventilateur, Allumage, Commande des Gaz

021 0025 000

①	E104000110	1	GRID, BLOWER	GRILLE, SOUFFLEUR
2	V805000010	7	SCREW - 5X20	VIS - 5X20
3	E103000700	1	COVER, FAN - LEFT	COUVRE-VENTILATEUR - GAUCHE
4	C662000050	1	LOCK, TUBE	VERROUILLAGE, TUYAU
5	90010008014	1	BOLT - 8X14	BOULON - 8X14
6	10014319830	1	WASHER - CUP	RONDELLE - GODET
7	E100000070	1	FAN	VENTILATEUR
8	V805000220	1	SCREW - 5X25	VIS - 5X25
9	90056250005	1	LOCKNUT - 5	CONTRE-ÉCROU - 5
10	90060500005	1	WASHER - 5 -- SPRING	
11	90060200005	1	WASHER - 5	RONDELLE - 5
12	C453000300	1	LEVER, THROTTLE	LEVIER, ACCÉLÉRATEUR
13	90060300005	1	WASHER - 5	RONDELLE - 5
14	C450000720	1	TRIGGER, THROTTLE	GÂCHETTE, ACCÉLÉRATEUR
15	C454000480	1	ROD, THROTTLE	TIGE, ACCÉLÉRATEUR
16	V431000000	1	CABLE, THROTTLE	CÂBLE, ACCÉLÉRATEUR
17	A440001310	1	SWITCH, IGNITION	INTERRUPTEUR, ALLUMAGE
18	+ 9154503010	1	SCREW - 3X10	VIS - 3X10
19	+ A444000060	1	KNOB, SWITCH - ORANGE	BOUTON, INTERRUPTEUR - ORANGE
20	V486000150	1	TERMINAL, LEAD	BORNE - PLOMB
21	V805000120	2	SCREW - 5X8 -- TORX	VIS - 5X8 -- TORX
22	V485001210	1	LEAD	FIL
23	A160001260	1	SHIELD, CYLINDER	BOUCLIER, CYLINDRE
24	V804000070	4	SCREW - 4X20 -- TORX	VIS - 4X20 -- TORX
25	E103000691	1	COVER, FAN - RIGHT	COUVRE-VENTILATEUR - DROITE
26	SB1104	1	SHORT BLOCK	BLOC COURT
27	E101000122	1	HUB, FAN	MOYEU, VENTILATEUR
28	A409000210	1	FLYWHEEL	VOLANT
29	V485001220	1	LEAD - IGNITION	FIL - ALLUMAGE
30	15211505530	1	GROMMET	OEILLET
31	15901203433	1	CAP, SPARK PLUG	CAPUCHON, BOUGIE
32	15901103432	1	TERMINAL, SPARK PLUG CAP	BORNE, CAPUCHON BOUGIE ALLUMAGE
33	15901019830	1	SPARK PLUG -- BPM-8Y	BOUGIE D'ALLUMAGE -- BPM-8Y
33	A425000000	1	SPARK PLUG -- BPMR-8Y ⁽¹⁾	BOUGIE D'ALLUMAGE -- BPMR-8Y ⁽¹⁾
34	15611004920	1	GROMMET	OEILLET
35	V804000070	2	SCREW - 4X20 -- TORX	VIS - 4X20 -- TORX
36	A411000500	1	COIL, IGNITION	BOBINE, ALLUMAGE
37	90074		RePower TUNE-UP KIT	ENSEMBLE MISE AU POINT
37	90074C		RePower TUNE-UP KIT	ENSEMBLE MISE AU POINT

(FOOTNOTE) 1 - CANADA MODELS

(APOSTILLE) 1 - MODÈLES DU CANADA



SB1104 0000 00B

1	SB1104	1	SHORT BLOCK	BLOC COURT
2	+ 90016205025	4	SCREW - 5X25	VIS - 5X25
3	+ A130001020	1	CYLINDER	CYLINDRE
4	+ V100000190	1	GASKET, CYLINDER	JOINT, CYLINDRE
5	+ P021017410	1	PISTON KIT	ENSEMBLE DE PISTON
6	+ A101000140	1	RING, PISTON	SEGMENT, PISTON
7	+ V606000000	1	PIN, PISTON	AXE, PISTON
8	+ 10001504630	2	RING, RETAINING	BAGUE, RETENUE
9	+ 10001411520	2	SPACER, PISTON	ENTRETOISE, PISTON
10	+ A011000590	1	CRANKSHAFT ASSY	ASSEMBL'E VILEBREQUIN
11	+ V553000010	1	BEARING, NEEDLE - 8	ROULEMENT, AIGUILLES - 8
12	+ P021008231	1	CRANKCASE KIT	ENSEMBLE DE CARTER
13	+ 90016205028	3	SCREW - 5X28	VIS - 5X28
14	+ 10021242031	2	SEAL, OIL	JOINT, HUILE
15	+ 90033040080	2	PIN, LOCATING	GOUPILLE, POSITIONNEMENT
16	+ 9403536201	2	BEARING, BALL - 6201	ROULEMENT À BILLES
17	+ 10024242030	1	GASKET, CRANKCASE	JOINT, CARTER
18	+ -----	1	GASKET, INTAKE ⁽¹⁾	JOINT, ADMISSION ⁽¹⁾
19	+ -----	1	GASKET, INTAKE ⁽¹⁾	JOINT, ADMISSION ⁽¹⁾
20	+ -----	1	SHIELD, EXHAUST ⁽¹⁾	BOUCLIER, ÉCHAPPEMENT ⁽¹⁾

(FOOTNOTE) 1 - Included In GASKET KIT

(APOSTILLE) 1 - Inclus dans le KIT de GARNITURE



100 0110 000

1	X505002310	1	LABEL - HOT SURFACE	ÉTIQUETTE - SURFACE CHAUDE
2	X532000671	1	LABEL - SPARK PLUG -- BPM-8Y	ÉTIQUETTE - BOUGIE D'ALLUMAGE -- BPM-8Y
3	X532000720	1	LABEL - SPARK PLUG -- BPMR-8Y(1)	ÉTIQUETTE - BOUGIE D'ALLUMAGE -- BPMR-8Y(1)
4	X502000330	1	LABEL - ECHO	ÉTIQUETTE - ECHO
5	89012152730	1	LABEL - CHOKE	ÉTIQUETTE - ÉTRANGLEUR
6	89033252730	1	LABEL - CHOKE(1)	ÉTIQUETTE - ÉTRANGLEUR(1)
7	X508000120	1	LABEL - NOISE -- 65dB(A) CATEGORY I	ÉTIQUETTE - BRUIT -- 65dB(A) CATÉGORIE I
8	X505002080	1	LABEL - CAUTION	ÉTIQUETTE - AVERTISSEMENT
9	X547001690	1	LABEL - MODEL -- PB-250	ÉTIQUETTE - MODÈLE -- PB-250

(FOOTNOTE) 1 - CANADA MODELS

(APOSTILLE) 1 - MODÈLES DU CANADA

NO DIAGRAM REQUIRED
ESQUEMA NO SE REQUIERE
GRAPHIQUE NON REQUIS
NO ESQUEMA NECESSÁRIO

1	90010	1	Repower CAP AND VENT KIT	ENSEMBLE CONDUIT/CAPUCHON
2	+ -----	1	CAP	CAPUCHON
3	+ -----	1	GASKET, CAP	JOINT, CAPUCHON
4	+ -----	1	VENT, FUEL TANK	ÉVENT, RÉSERVOIR, ESSENCE
5	90074	1	RePower TUNE-UP KIT	ENSEMBLE MISE AU POINT
6	+ -----	1	FILTER, AIR - DOUBLE LAYER	FILTRE, AIR - COUCHE DOUBLE
7	+ -----	1	FILTER, FUEL	FILTRE, ESSENCE
8	+ -----	1	SPARK PLUG -- BPM-8Y	BOUGIE D'ALLUMAGE -- BPM-8Y
9	90074C	1	RePower TUNE-UP KIT⁽¹⁾	ENSEMBLE MISE AU POINT⁽¹⁾
10	+ -----	1	FILTER, AIR - DOUBLE LAYER	FILTRE, AIR - COUCHE DOUBLE
11	+ -----	1	FILTER, FUEL	FILTRE, ESSENCE
12	+ -----	1	SPARK PLUG -- BPMR-8Y	BOUGIE D'ALLUMAGE -- BPMR-8Y
13	90129BP	1	RePower FUEL SYSTEM KIT	ENSEMBLE D'INSTALLATION CARBURANT
14	+ -----	3	CLIP - 6	ANNEAU - 6
15	+ -----	1	CONNECTOR, FUEL PIPE	CONNECTEUR, TUYAU À ESSENCE
16	+ -----	1	FILTER, FUEL	FILTRE, ESSENCE
17	+ -----	1	GROMMET	OEILLET
18	+ -----	1	PIPE - 3X5X78 -- BLACK	TUYAU - 3X5X78 -- NOIR
19	+ -----	1	PIPE - 3X5X130 -- BLACK	TUYAU - 3X5X130 -- NOIR
20	+ -----	1	PIPE - 3X6X85 -- BLACK	TUYAU - 3X6X85 -- NOIR
21	+ -----	1	PIPE - 3X6X80 -- CLEAR	TUYAU - 3X6X80 -- CLAIR
22	+ -----	1	VENT, FUEL TANK	ÉVENT, RÉSERVOIR, ESSENCE

(FOOTNOTE) 1 - CANADA MODELS

(APOSTILLE) 1 - MODÈLES DU CANADA