



Accessories for ECHO products can be found at:
Pour obtenir des accessoires pour les produits ECHO, consulter notre catalogue d'accessoires à:
<http://www.echo.ca/products/catalogs>

PARTS CATALOG **NOMENCLATURE DES PIÈCES**

GT-225 **Trimmer**

GT-225 Coupe-Herbe



21.2 cc

SERIAL NUMBER
NUMÉRO DE SÉRIE

S09313001001 - S09313999999

OPTIONAL ACCESSORIES & ATTACHMENTS:

GT Shoulder Harness Kit 99944200201

CONNEXIONS ET ACCESSOIRES FACULTATIFS

ACCESSOIRES:

Trousse de Harnais d'épaules GT 99944200201

CUTTING HEADS:

Maxi-Cut Head 215311

ECHOMATIC Single Line Head 21560040

2-Line Rapid Loader Head 21560056

TÊTES DE COUPE::

Cabeza de Maxi-Cut 215311

Cabeza ECHOMATIC de cordón único 21560040

Tête de taille-herbe Rapid Loader à 2 fils 21560056

RePower Kit:

Air Filter Kit 90112

Air Cleaner Kit 90116

Kits de RePower:

Juego de filtro de aire 90112

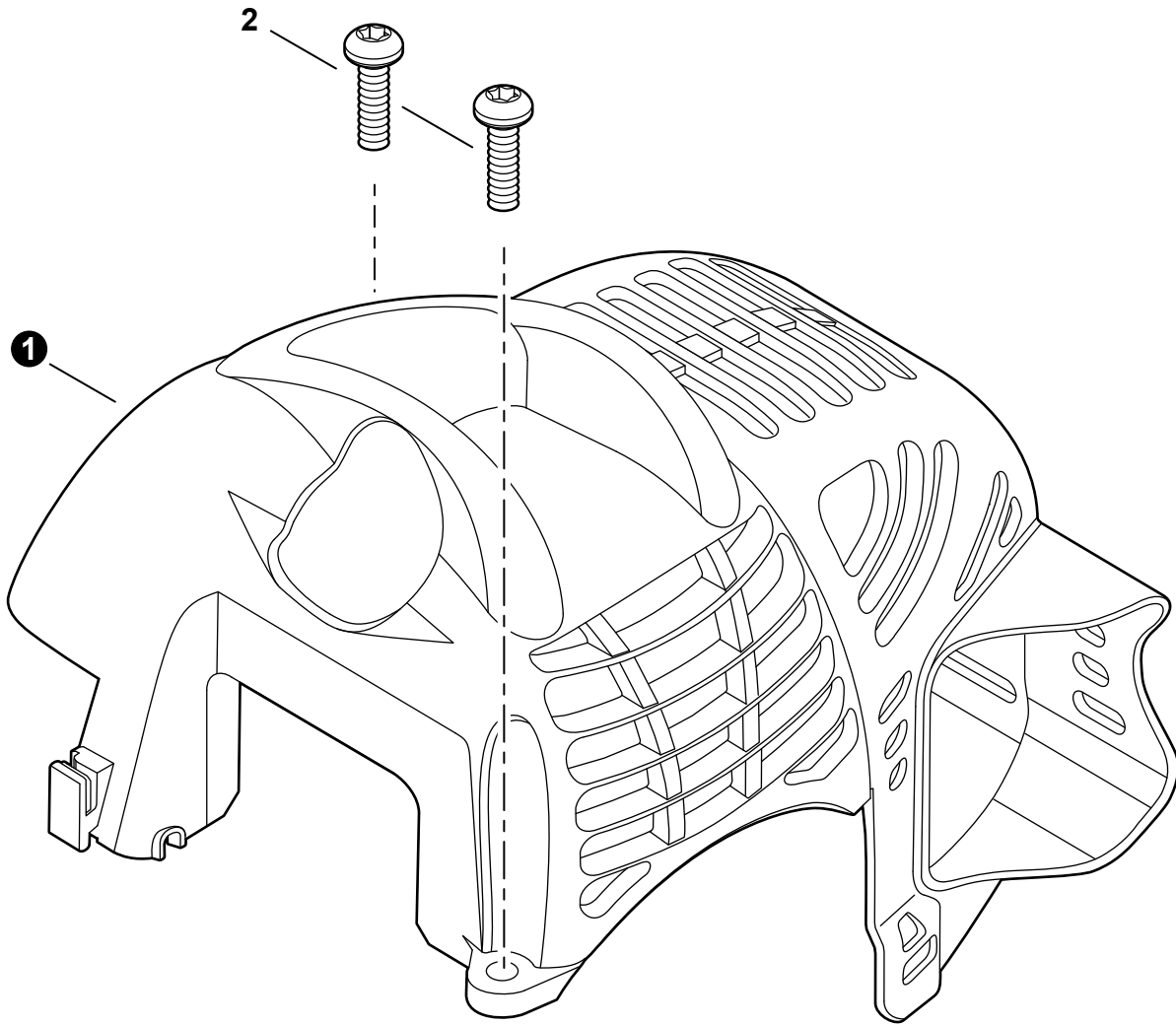
Juego de filtro de aire 90116

ECHO, INCORPORATED

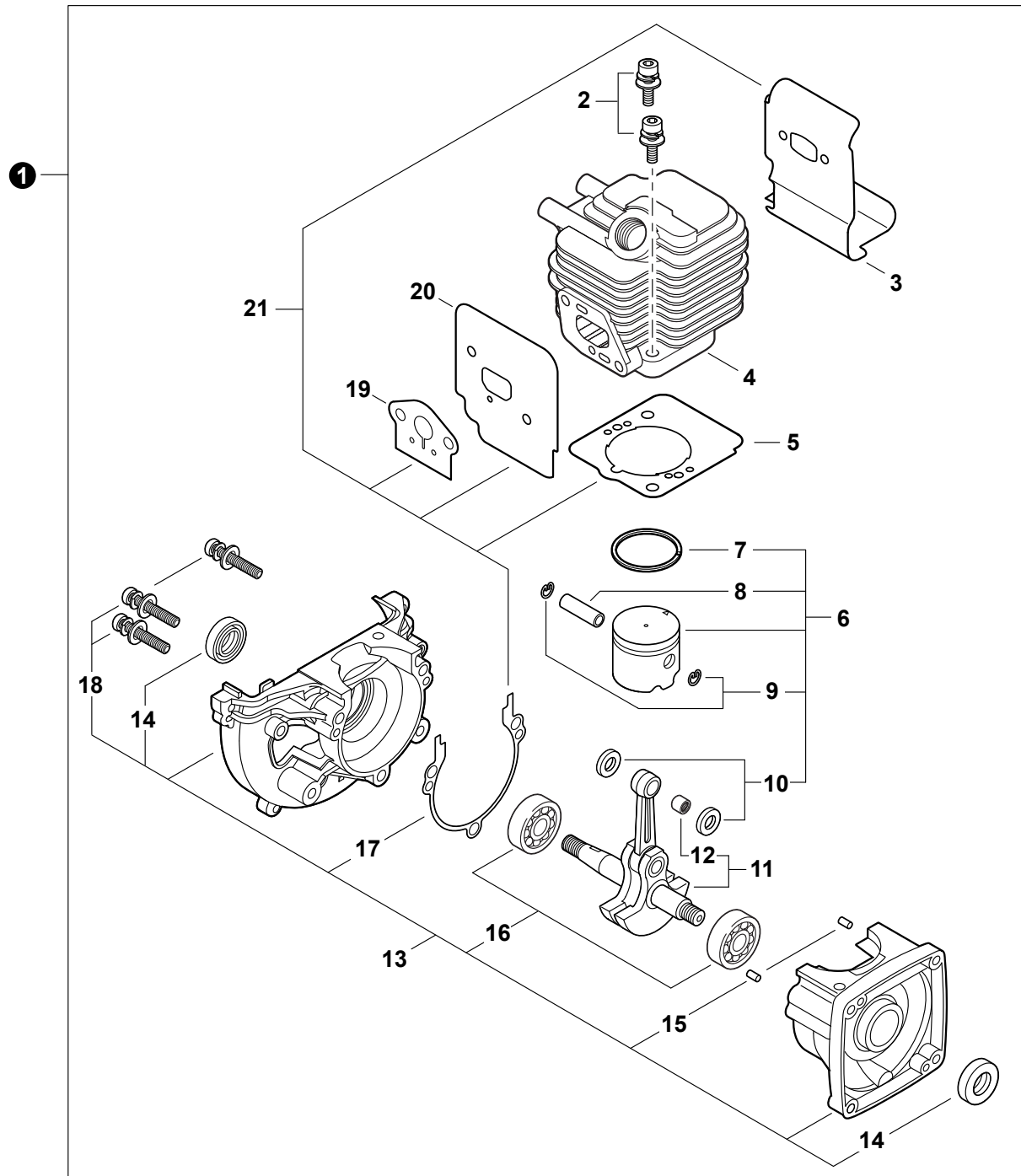
400 Oakwood Road, Lake Zurich, Illinois 60047

WWW.ECHO-USA.COM

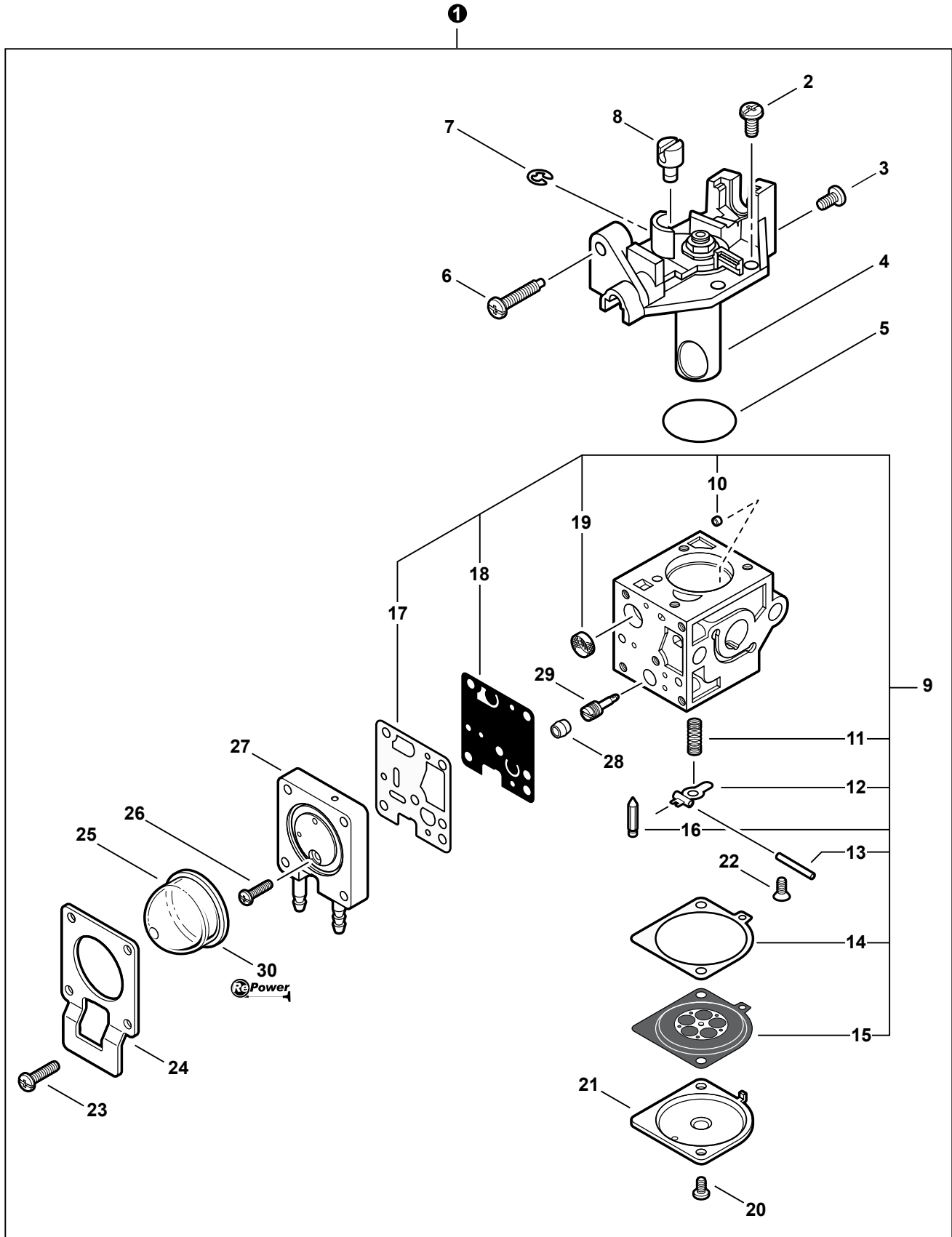
Engine Cover	3	Main Pipe	19
Couvercle du Moteur		Tuyau Principal	
Engine	4	Gear Case	20
Moteur		Boîtier d'engrenage	
Engine	5	Debris Shield	21
Moteur		Pare-Débris	
Carburetor	6	Rapid Loader Head	22
Carburateur		Chargeur Rapide Tête	
Carburetor	7	Labels	23
Carburateur		Étiquettes	
Intake	8	Tools	24
Admission		Outils	
Exhaust	9	RePower Maintenance Kits	25
Échappement		Kits d'entretien Repower	
Starter			
S/N: S09313001001-S09313051546	10		
Démarrateur S/N: S09313001001-S9313051546			
Starter			
S/N: S09313051547-S09313999999	11		
Démarrateur S/N: S09313051547-S09313999999			
Ignition			
S/N: S09313001001-S09313032247	12		
Allumage S/N: S09313001001-S09313032247			
Ignition			
S/N: S09313032248-S09313999999	13		
Allumage S/N: S09313032248-S09313999999			
Fuel System			
S/N: S09313001001-S09313035992	14		
Système de Carburant S/N: S09313001001-S09313035992			
Fuel System			
S/N: S09313035993-S09313999999	15		
Système de Carburant S/N: S09313035993-S09313999999			
Fan Case	16		
Carter de Ventilateur			
Throttle Control	17		
Commande d'accélérateur			
Front Handle	18		
Poignée Avant			



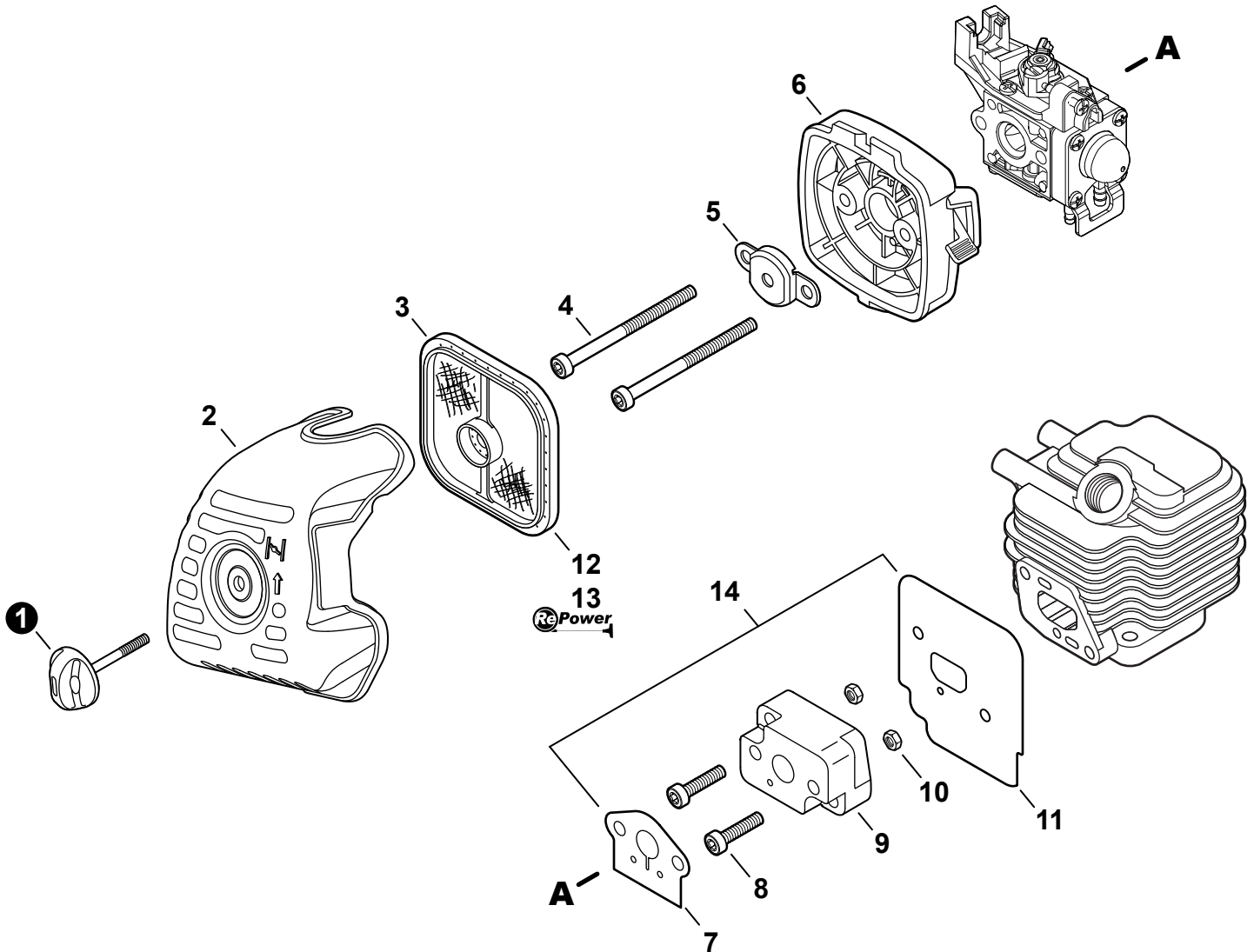
NO.	PART NUMBER	QTY.	DESCRIPTION	NOM DE LA PIÈCE
1	A160001090	1	COVER, ENGINE	COUVERCLE DE MOTEUR
2	V805000000	2	BOLT, TORX 5×16	BOULON TORX 5×16



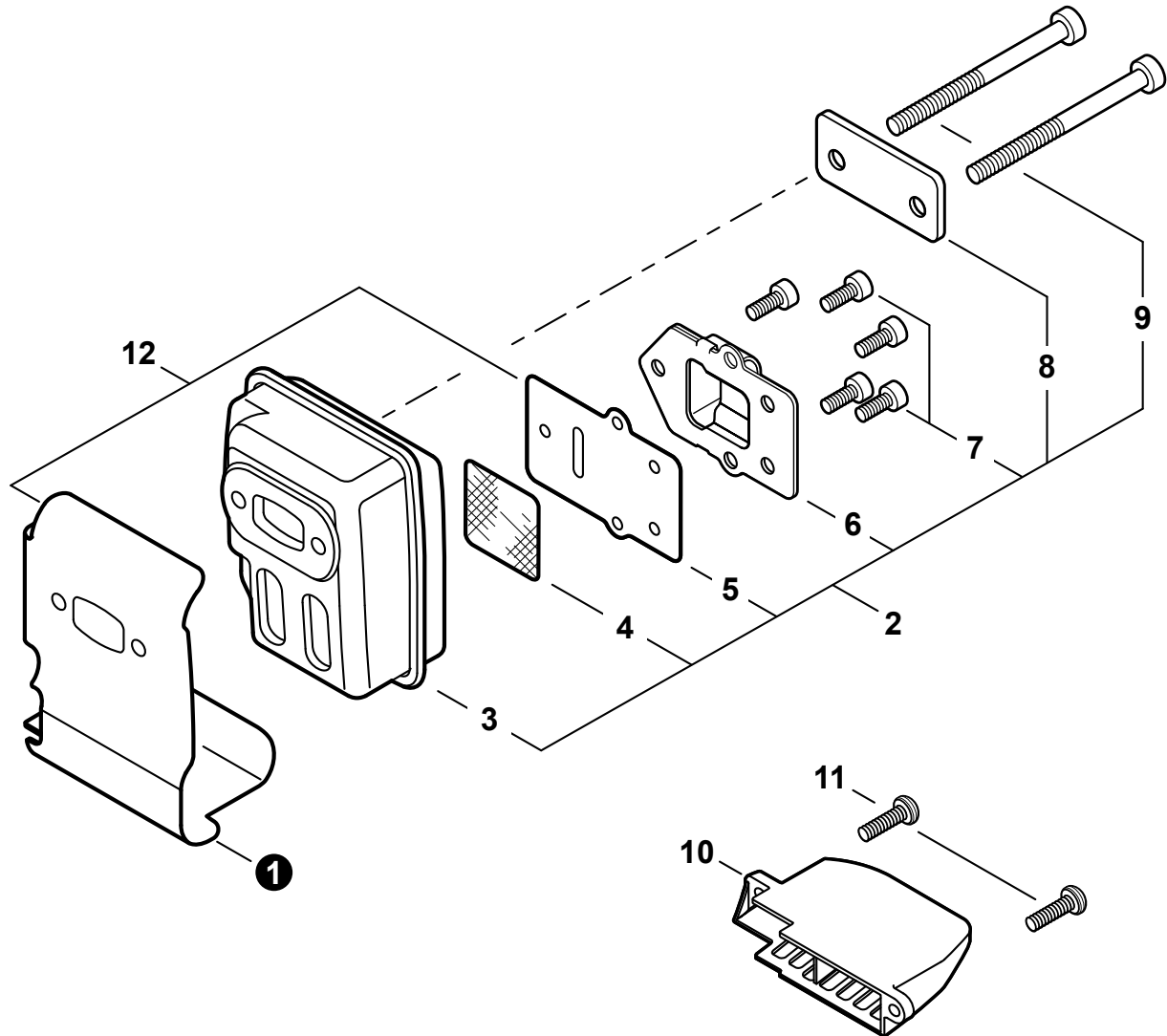
NO.	PART NUMBER	QTY.	DESCRIPTION	NOM DE LA PIÈCE
1	SB1096	1	SHORT BLOCK	BLOC MOTEUR EMBIELLÉ
2	90016205022	2	+BOLT 5×22	+BOULON 5×22
3	V104000850	1	+GASKET, EXHAUST	+JOINT D'ÉCHAPPEMENT
4	A130000540	1	+CYLINDER	+CYLINDRE
5	V100000160	1	+GASKET, CYLINDER	+JOINT CYLINDRE
6	P021007712	1	+PISTON KIT	+KIT DE PISTON
7	A101000090	1	++RING, PISTON	++SEGMENT DE PISTON
8	10001311520	1	++PIN, PISTON 5×8×25.5	++AXE DE PISTON 5×8×25.5
9	10001504630	2	++RING, SNAP	++ANNEAU ÉLASTIQUE
10	10001411520	2	++WASHER, THRUST 8.2×13×0.5	++RONDELLE DE BUTÉE 8.2×13×0.5
11	A011000101	1	+CRANKSHAFT ASSY	+VILEBREQUIN COMPLET
12	V553000060	1	++BEARING, NEEDLE 8	++ROULEMENT À AIGUILLES 8
13	10020452132	1	+CRANKCASE KIT	+KIT DE CARTER DE MOTEUR
14	10021242031	2	++SEAL, OIL 12	++JOINT D'HUILE 12
15	90033040080	2	++PIN, LOCATING 4×8	++GOUPILLE DE POSITIONNEMENT 4×8
16	9403536201	2	++BEARING, BALL 6201	++ROULEMENT À BILLES 6201
17	10024242030	1	++GASKET, CRANKCASE	++JOINT CARTER DE MOTEUR
18	90016205028	3	++BOLT 5×28	++BOULON 5×28
19	V103001500	1	+GASKET, INTAKE	+JOINT D'ADMISSION
20	V103001360	1	+GASKET, INTAKE	+JOINT D'ADMISSION
21	P021015981	1	GASKET KIT	KIT DE JOINTS



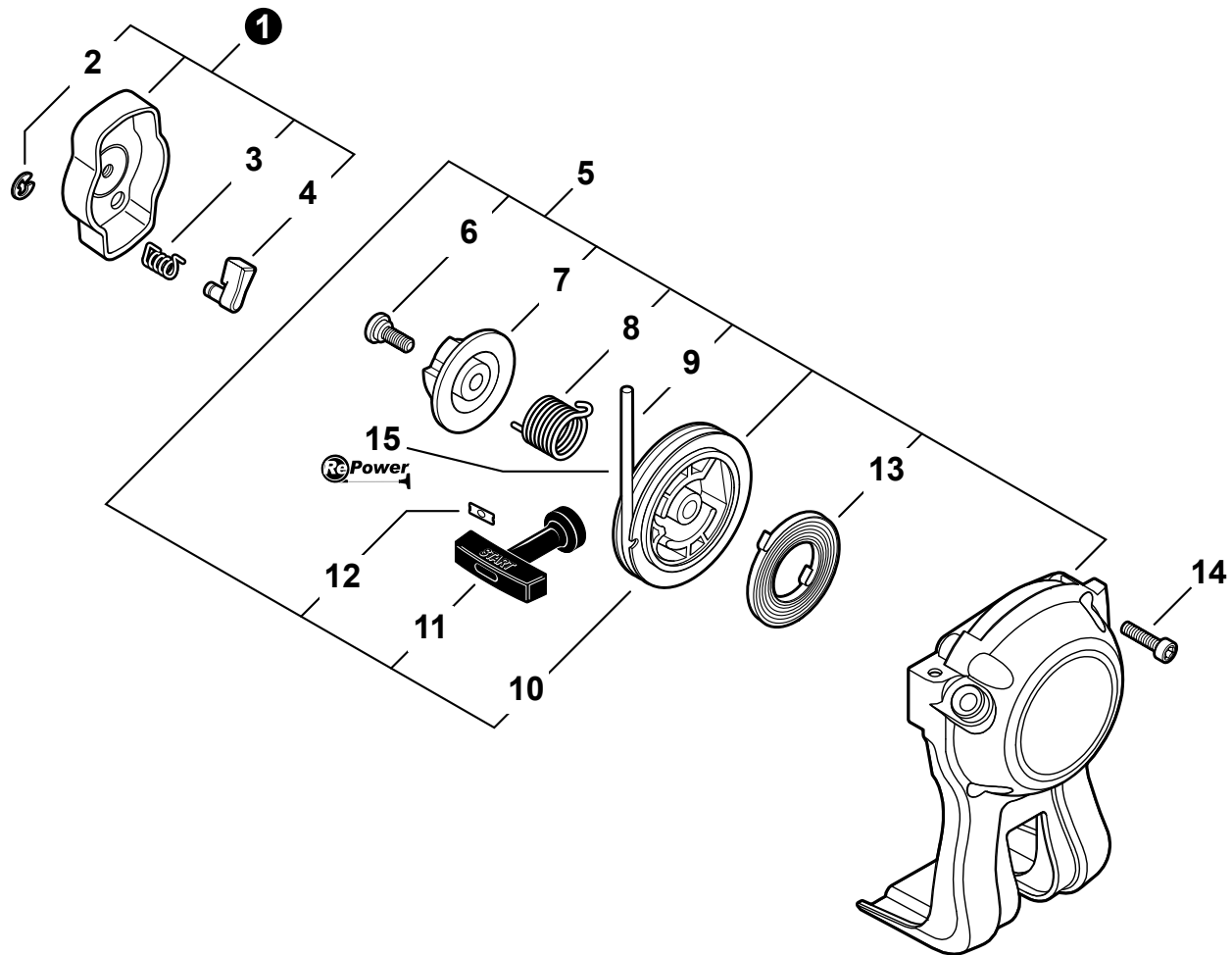
NO.	PART NUMBER	QTY.	DESCRIPTION	NOM DE LA PIÈCE
1	A021001690	1	CARBURETOR -- RB-K93	CARBURATEUR - RB-K93
2	12534413931	3	+SCREW	+VIS
3	12534452130	1	+SCREW	+VIS
4	P005002050	1	+ROTOR COVER ASSY - BLACK	+COUVERCLE DE ROTOR COMPLET - NOIR
5	P005000280	1	+O-RING	+JOINT TORIQUE
6	P005000100	1	+SCREW, IDLE ADJUST	+VIS DE RÉGLAGE D'ACCÉLÉRATEUR
7	P005000190	1	+RING, RETAINING	+BAGUE EN E
8	P005002090	1	+SWIVEL	+PIVOT
9	P005001670	1	+REPAIR KIT	+KIT DE RÉPARATION
10	P005001000	1	++GUIDE, ROLLER	++GUIDE DE ROULEAU
11	-----	1	++SPRING, METERING LEVER	++RESSORT, LEVIER DE DOSAGE
12	-----	1	++LEVER, METERING	++LEVIER, DOSAGE
13	-----	1	++PIN, METERING LEVER	++GOUPILLE, LEVIER DE DOSAGE
14	-----	1	++GASKET, DIAPHRAGM	++JOINT, MEMBRANE
15	-----	1	++DIAPHRAGM, METERING	++MEMBRANE, DOSAGE
16	-----	1	++VALVE, INLET NEEDLE	++SOUPAPE, POINTEAU D'ADMISSION
17	-----	1	++GASKET, PUMP	++JOINT, POMPE
18	-----	1	++DIAPHRAGM, PUMP	++MEMBRANE, POMPE
19	-----	1	++STRAINER	++TAMIS
20	12534452130	2	+SCREW	+VIS
21	12534252130	1	+COVER, METERING	+COUVERCLE DOSEUSE À MEMBRANE
22	12533942030	1	+SCREW, METERING LEVER PIN	+VIS
23	P005001900	4	+SCREW, PURGE BULB RETAINER	+VIS
24	P005000250	1	+RETAINER, PURGE BULB	+ATTACHE DE POIRE DE PURGE
25	12538108660	1	+BULB, PURGE	+POIRE DE PURGE
26	P005000270	1	+SCREW, PURGE BASE	+VIS
27	P005001890	1	+BASE, PURGE	+CORPS DE PURGE COMPLET
28	P005001270	1	+PLUG	+BOUCHON DU LIMITEUR
29	P005001260	1	+NEEDLE - HIGH SPEED	+POINTEAU H (HAUTE)
30	90127	1	FUEL SYSTEM KIT - REPOWER	KIT DE SYSTÈME DE CARBURANT - REPOWER



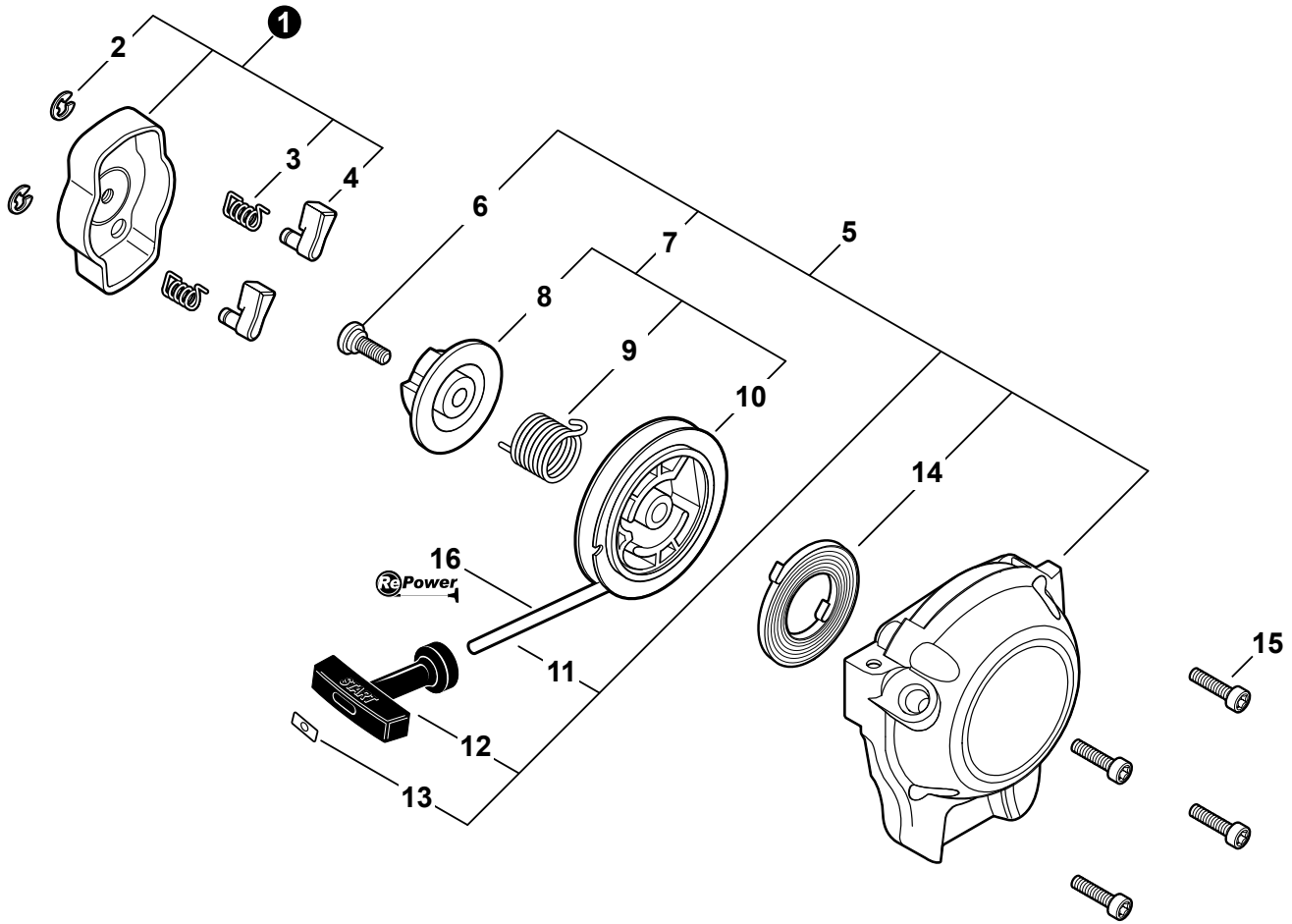
NO.	PART NUMBER	QTY.	DESCRIPTION	NOM DE LA PIÈCE
1	V299000250	1	THUMBSCREW	VIS À SERRAGE À MAIN
2	A232001850	1	COVER, AIR FILTER	COUVERCLE DU FILTRE À AIR
3	A226001410	1	FILTER, AIR - DOUBLE LAYER	FILTRE, AIR - COUCHE DOUBLE
4	V805000100	2	BOLT, TORX 5×65	BOULON TORX 5×65
5	12901152730	1	PLATE, PREVENT	PLAQUE, PRÉVENTION
6	P021012870	1	CASE ASSY, AIR FILTER	BOÎTIER DE FILTRE À AIR COMPLET
7	V103001500	1	GASKET, INTAKE	JOINT D'ADMISSION
8	V805000160	2	BOLT, TORX 5×20	BOULON TORX 5×20
9	13001744331	1	INSULATOR, INTAKE	ISOLATEUR D'ADMISSION
10	90050000005	2	NUT 5	ÉCROU 5
11	V103001360	1	GASKET, INTAKE	JOINT D'ADMISSION
12	90152	1	TUNE-UP KIT - REPOWER	KIT DE MISE AU POINT - REPOWER
13	90008	1	FILTER KIT - REPOWER	KIT DE FILTRE - REPOWER
14	P021015981	1	GASKET KIT	KIT DE JOINTS



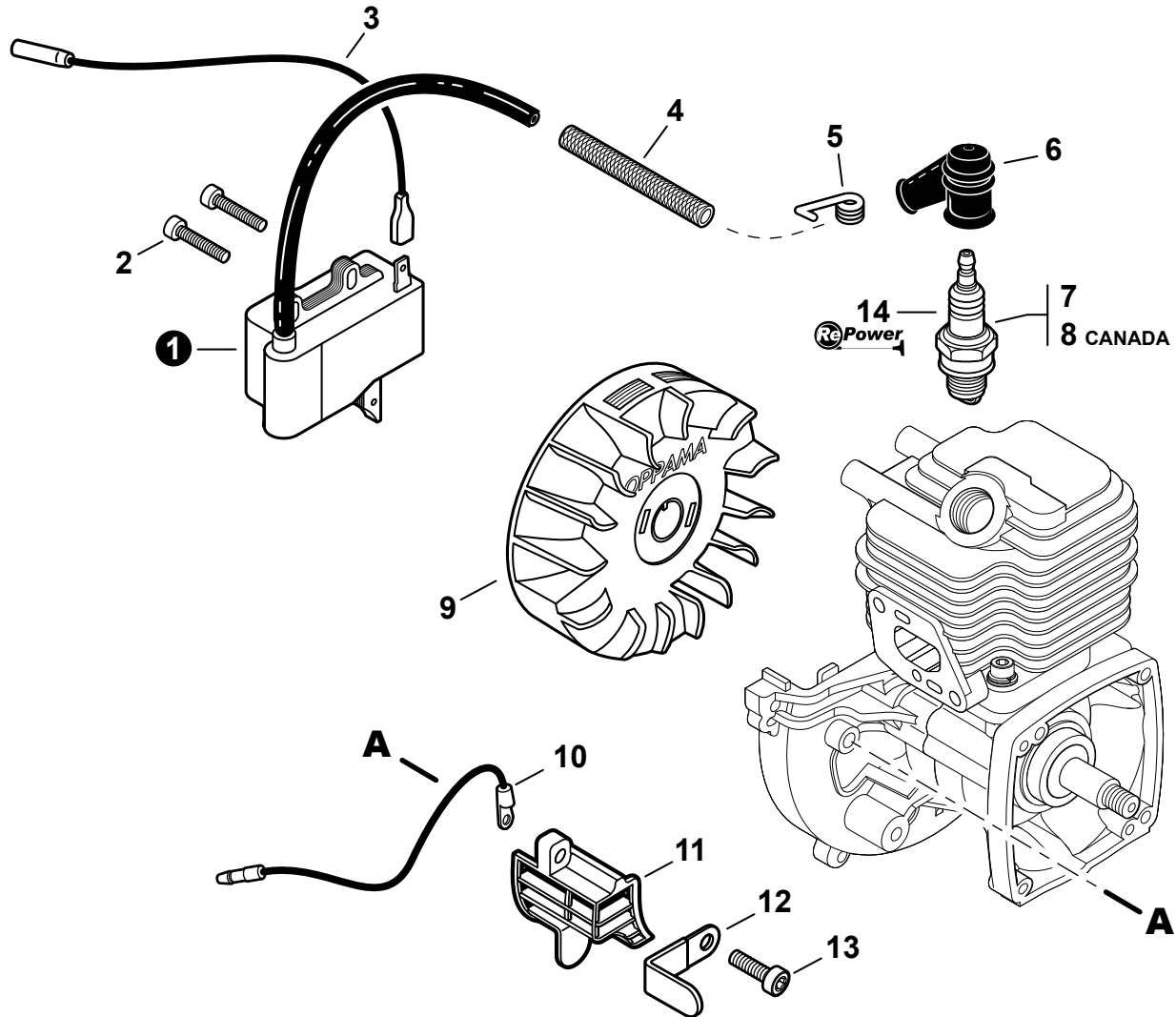
NO.	PART NUMBER	QTY.	DESCRIPTION	NOM DE LA PIÈCE
1	V104000850	1	GASKET, EXHAUST	JOINT D'ÉCHAPPEMENT
2	P021036110	1	MUFFLER ASSY	ASSEMBLAGE SILENCIEUX
3	A300000810	1	+MUFFLER	+SILENCIEUX
4	14586240630	1	+SCREEN, SPARK ARRESTER	+PARE-ÉTINCELLES
5	V104001760	1	+GASKET, EXHAUST	+JOINT D'ÉCHAPPEMENT
6	A313000600	1	+GUIDE, EXHAUST	+GUIDE D'ÉCHAPPEMENT
7	V804000030	5	+BOLT, TORX 4x8	+BOULON TORX 4x8
8	V150000371	1	+PLATE, EYE	+PLAQUE
9	V805000190	2	+BOLT, TORX 5x55	+BOULON TORX 5x55
10	A320000480	1	COVER, MUFFLER	COUVERCLE DU SILENCIEUX
11	V805000000	1	BOLT, TORX 5x16	BOULON TORX 5x16
12	P021015981	1	GASKET KIT	KIT DE JOINTS



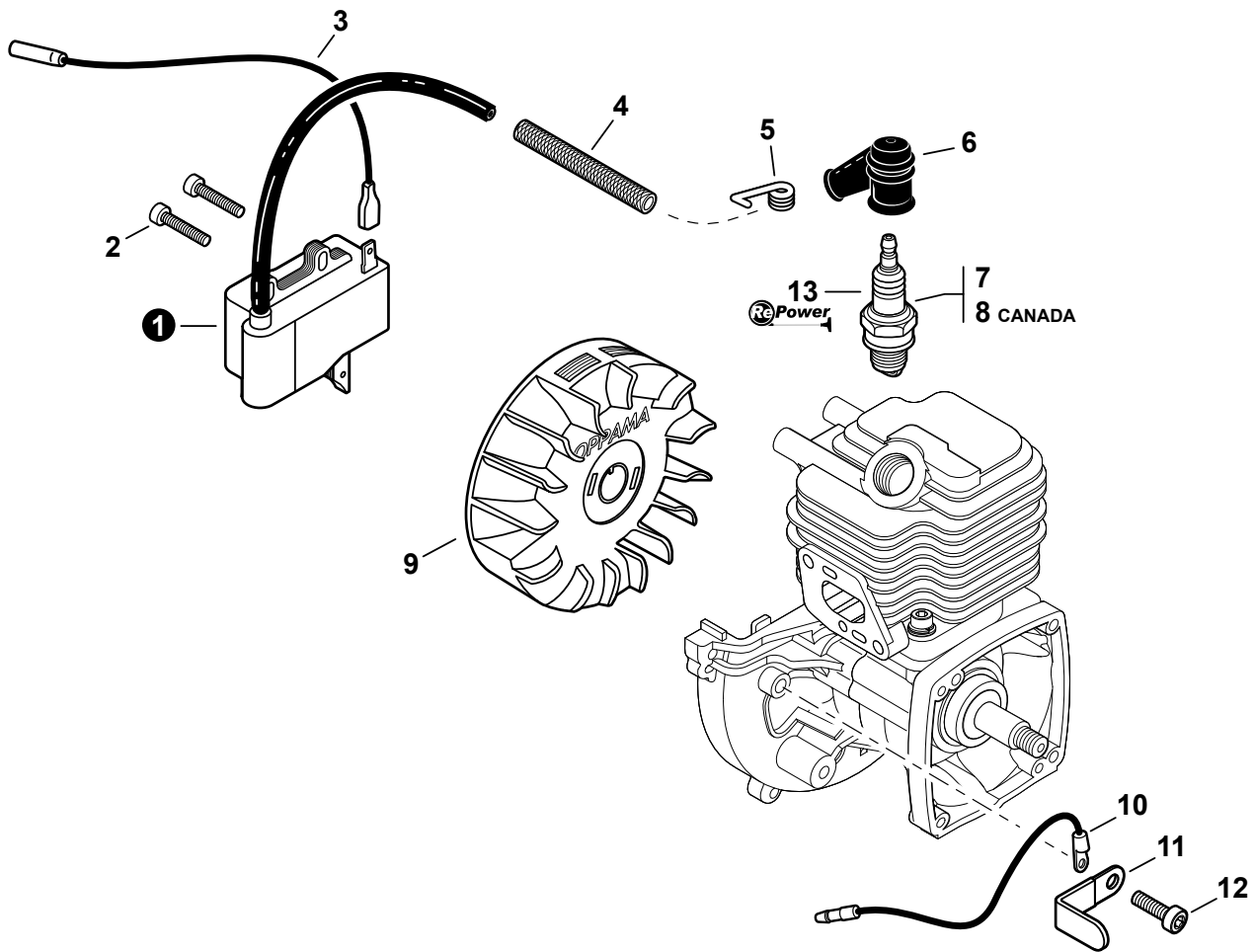
NO.	PART NUMBER	QTY.	DESCRIPTION	NOM DE LA PIÈCE
1	A052000180	1	STARTER PAWL ASY	CLIQUET DE LANCEUR À RAPPEL COMPLET
2	P022002100	2	+E-RING 4	+BAGUE EN E 4
3	17723412220	2	+SPRING, RETURN	+RESSORT DE RAPPEL
4	P022006850	2	+PAWL	+CLIQUET
5	A051001321	1	STARTER ASY	ASSEMBLAGE DU LANCEUR À RAPPEL
6	17723661830	1	+SCREW	+VIS
7	P022008280	1	+PLATE, CAM	+PLAQUE DE CAME
8	P022008270	1	+SPRING, TORSION	+RESSORT DE TORSION
9	P022008260	1	+ROPE, STARTER - 3X700	+CORDE DU DÉMARREUR - 3X700
10	P022006830	1	+REEL, ROPE	+ENROULEUR DE CÂBLE
11	17722827030	1	+GRIP, STARTER	+POIGNÉE DU DÉMARREUR
12	17724611120	1	+RETAINER, ROPE	+RETENUE DE CORDE
13	17722042030	1	+SPRING, RECOIL	+RESSORT DE RAPPEL
14	V804000060	4	BOLT, TORX 4x16	BOULON TORX 4x16
15	99944440000	1	ROPE, STARTER - REPOWER BULK Ø3	CORDE DU DÉMARREUR EN VRAC REPOWER



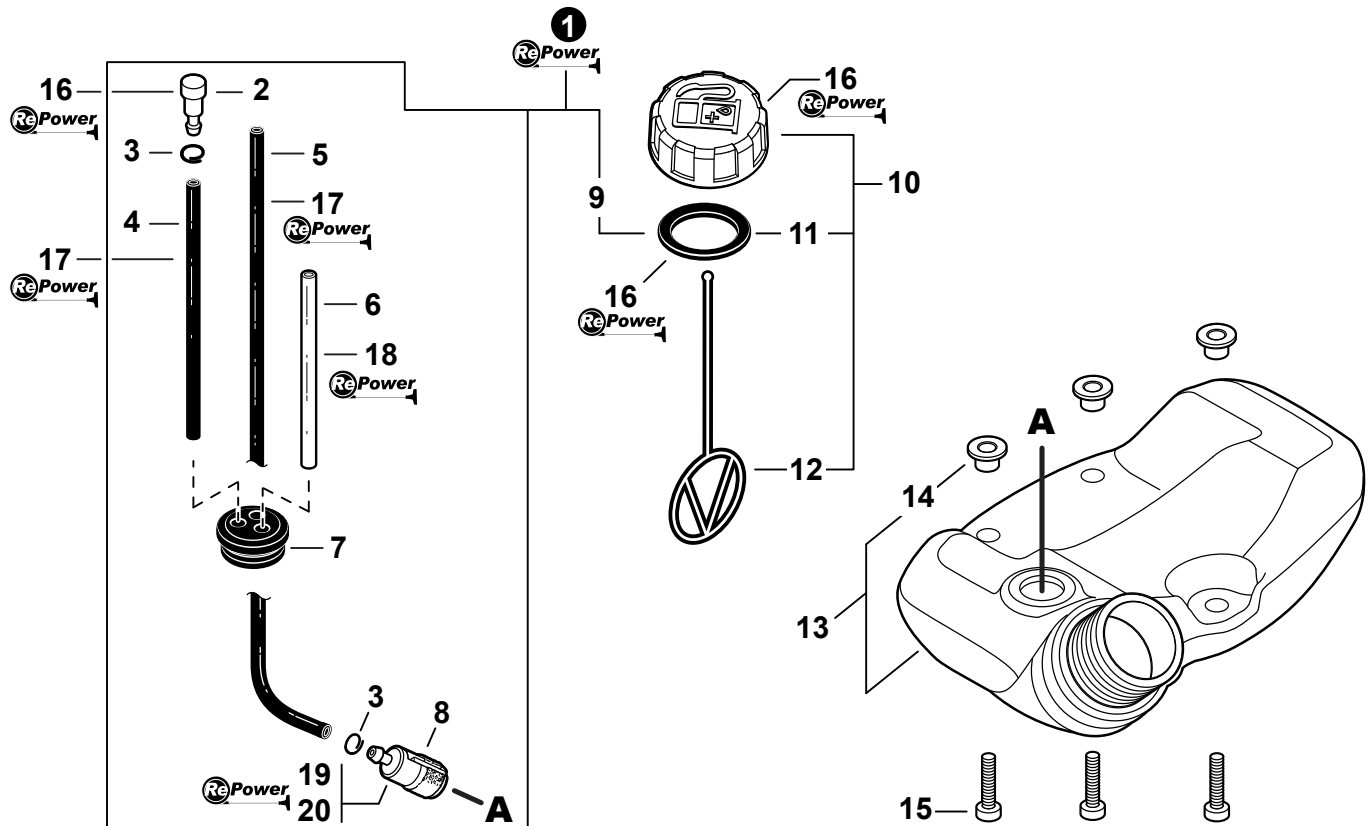
NO.	PART NUMBER	QTY.	DESCRIPTION	NOM DE LA PIÈCE
1	A052000180	1	PAWL ASSY, STARTER	CLIQUET DE LANCEUR À RAPPEL COMPLET
2	P022002100	2	+E-RING 4	+BAGUE EN E 4
3	17723412220	2	+SPRING, RETURN	+RESSORT DE RAPPEL
4	P022006850	2	+PAWL, STARTER	+CLIQUET
5	A051001321	1	STARTER ASSY, RECOIL	ASSEMBLAGE DU LANCEUR À RAPPEL
6	17723661830	1	+SCREW	+VIS
7	P050009920	1	+REEL/CAM PLATE SET	+ENSEMBLE DE ENROULEUR/DISQUE À CAMES
8	A525000020	1	++PLATE, CAM	++PLAQUE DE CAME
9	P022008270	1	++SPRING, TORSION	++RESSORT DE TORSION
10	A506000500	1	++REEL, ROPE	++ENROULEUR DE CÂBLE
11	P022008260	1	+ROPE, STARTER	+CORDE DU DÉMARREUR
12	17722827030	1	+GRIP, STARTER	+POIGNÉE DU DÉMARREUR
13	17724611120	1	+RETAINER, ROPE	+RETENUE DE CORDE
14	17722042030	1	+SPRING, RECOIL	+RESSORT DE RAPPEL
15	V804000060	4	BOLT, TORX 4x16	BOULON TORX 4x16
16	99944440000	1	ROPE, STARTER - REPOWER BULK Ø3	CORDE DU DÉMARREUR EN VRAC REPOWER



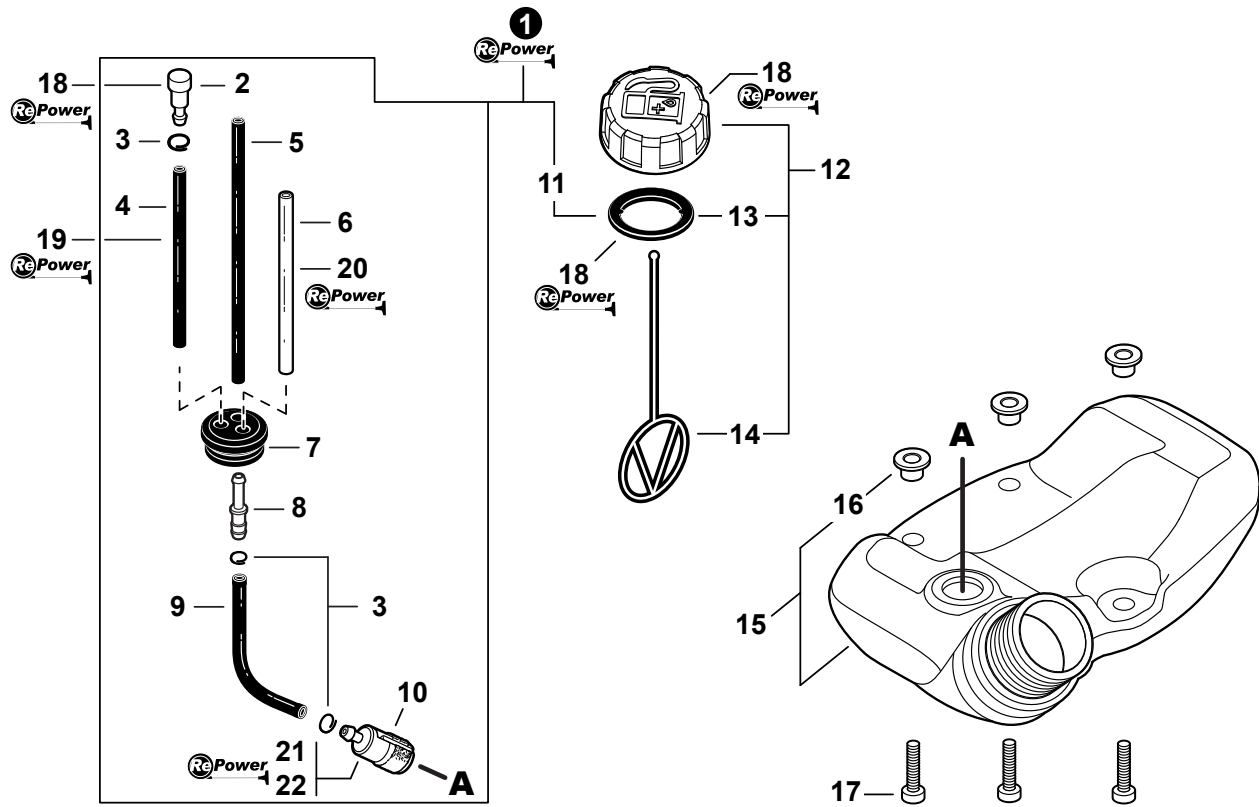
NO.	PART NUMBER	QTY.	DESCRIPTION	NOM DE LA PIÈCE
1	A411000130	1	COIL, IGNITION	BOBINE D'ALLUMAGE
2	V804000070	2	BOLT, TORX 4×20	BOULON TORX 4×20
3	V485001120	1	LEAD - IGNITION L= 210	CÂBLE D'ALLUMAGE L= 210
4	V475004160	1	TUBE, INSULATOR Ø8 L= 65	TUYAU ISOLANTE Ø8 L= 65
5	A426000010	1	TERMINAL, SPARK PLUG	BORNE DE BOUGIE
6	A427000013	1	CAP, SPARK PLUG	PROTECTEUR DE BOUGIE
7	15901019830	1	SPARK PLUG - BPM8Y	BOUGIE BPM8Y
8	A425000000	1	SPARK PLUG - BPMR8Y	BOUGIE BPMR8Y
9	A409000210	1	FLYWHEEL	VOLANT
10	15663543130	1	LEAD - GROUND	CÂBLE DE TERRE
11	A127000160	1	COVER, DUST	COUVERCLE PARE-POUSSIÈRE
12	15911621231	1	CLAMP	BRIDE
13	V805000150	1	BOLT, TORX 5×16	BOULON TORX 5×16
14	90152	1	TUNE-UP KIT - REPOWER	KIT DE MISE AU POINT - REPOWER



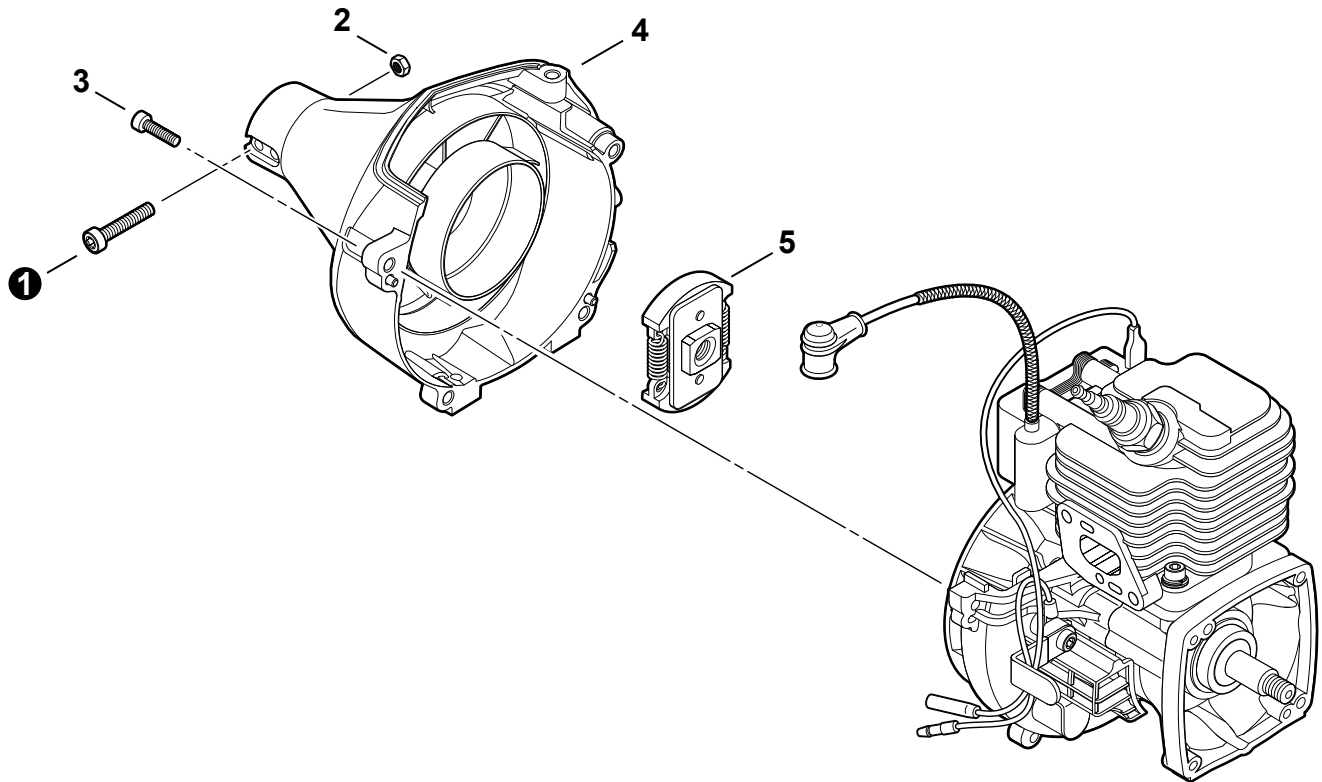
NO.	PART NUMBER	QTY.	DESCRIPTION	NOM DE LA PIÈCE
1	A411000130	1	COIL, IGNITION	BOBINE D'ALLUMAGE
2	V804000070	2	BOLT, TORX 4×20	BOULON TORX 4×20
3	V485001120	1	LEAD - IGNITION L= 210	CÂBLE D'ALLUMAGE L= 210
4	V475007200	1	TUBE, INSULATOR Ø8 L= 65	TUYAU ISOLANTE Ø8 L= 65
5	A426000010	1	TERMINAL, SPARK PLUG	BORNE DE BOUGIE
6	A427000013	1	CAP, SPARK PLUG	PROTECTEUR DE BOUGIE
7	15901019830	1	SPARK PLUG - BPM8Y	BOUGIE BPM8Y
8	A425000000	1	SPARK PLUG - BPMP8Y	BOUGIE BPMP8Y
9	A409000210	1	FLYWHEEL	VOLANT
10	15663543130	1	LEAD - GROUND	CÂBLE DE TERRE
11	15911621231	1	CLAMP	BRIDE
12	V805000130	1	BOLT, TORX 5×10	BOULON TORX 5×10
13	90152	1	TUNE-UP KIT - REPOWER	KIT DE MISE AU POINT - REPOWER



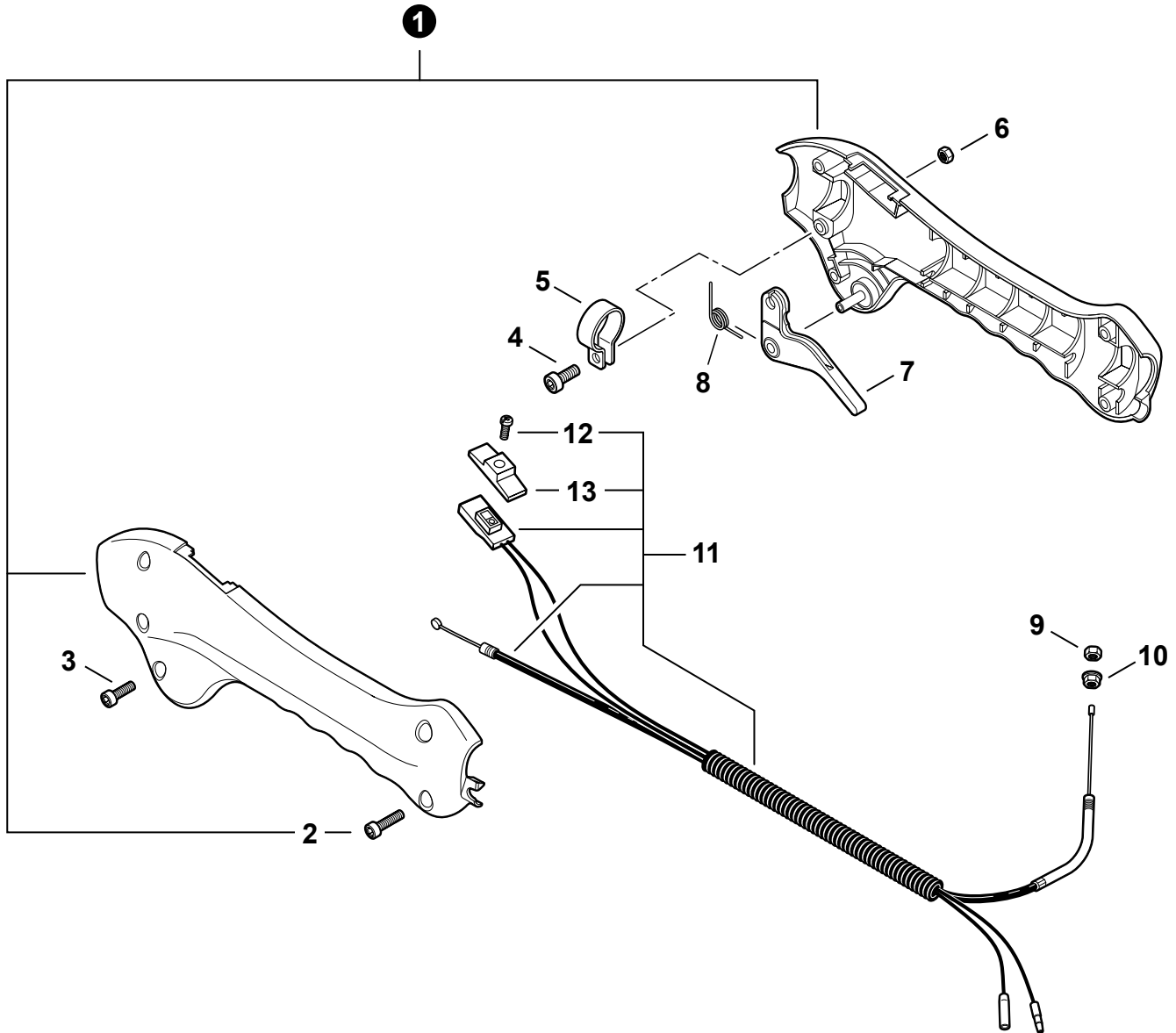
NO.	PART NUMBER	QTY.	DESCRIPTION	NOM DE LA PIÈCE
1	90117	1	FUEL SYSTEM KIT - REPOWER	KIT DE SYSTÈME DE CARBURANT - REPOWER
2	A356000031	1	+VENT ASSY	+ÉVENT COMPLET
3	13201309820	2	+CLIP 6MM	+ATTACHE 6MM
4	V471001210	1	+PIPE, FUEL 3×5×90 BLACK	+TUYAU DE CARBURANT 3×5×90 NOIR
5	V471001230	1	+PIPE, FUEL 3×5×210 BLACK	+TUYAU DE CARBURANT 3×5×210 NOIR
6	13201256030	1	+PIPE, FUEL 3×6×80 CLEAR	+TUYAU DE CARBURANT 3×6×80 CLAIR
7	V137000030	1	+GROMMET, FUEL	+RONDELLE DE CARBURANT
8	13120507320	1	+FILTER, FUEL	+FILTRE À CARBURANT
9	13101655830	1	+GASKET, FUEL CAP	+JOINT BOUCHON DE CARBURANT
10	P021012210	1	CAP ASSY, FUEL	ASSEMBLAGE DU BOUCHON DE CARBURANT
11	13101655830	1	+GASKET, FUEL CAP	+JOINT BOUCHON DE CARBURANT
12	A365000060	1	+CONNECTOR, CAP L= 123	+CONNEXION DU BOUCHON L= 123
13	A350000780	1	TANK ASSY, FUEL	RÉSERVOIR DE CARBURANT COMPLET
14	V353000231	3	+COLLAR 5	+COLLET 5
15	V805000160	3	BOLT, TORX 5×20	BOULON TORX 5×20
16	90010	1	CAP/VENT KIT - REPOWER	KIT BOUCHON/ÉVENT - REPOWER
17	90014	1	PIPE, BULK - REPOWER 3×5mm BLACK	TUYAU EN VRAC REPOWER 3×5mm NOIR
18	90017	1	PIPE, BULK - REPOWER 3×6mm CLEAR	TUYAU EN VRAC REPOWER 3×6mm CLAIR
19	90152	1	TUNE-UP KIT - REPOWER	KIT DE MISE AU POINT - REPOWER
20	90008	1	FILTER KIT - REPOWER	KIT DE FILTRE - REPOWER



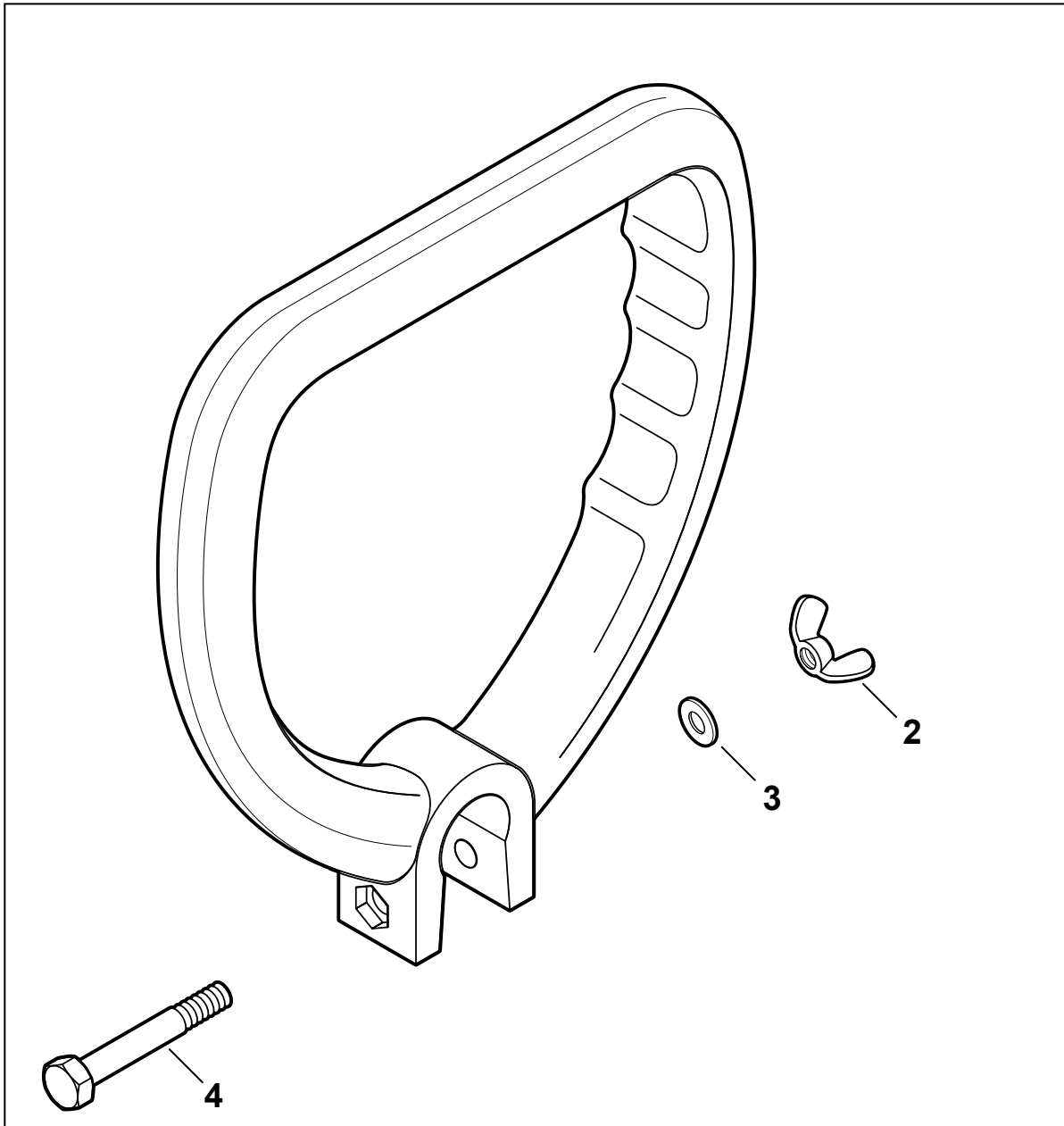
NO.	PART NUMBER	QTY.	DESCRIPTION	NOM DE LA PIÈCE
1	90127	1	FUEL SYSTEM KIT - REPOWER	KIT DE SYSTÈME DE CARBURANT - REPOWER
2	A356000031	1	+VENT ASSY	+ÉVENT COMPLET
3	V490001240	3	+CLIP Ø6	+ATTACHE Ø6
4	V471001210	1	+PIPE, FUEL 3×5×90 BLACK	+TUYAU DE CARBURANT 3×5×90 NOIR
5	V471003691	1	+PIPE, FUEL 3×5×74 BLACK	+TUYAU DE CARBURANT 3×5×74 NOIR
6	13201256030	1	+PIPE, FUEL 3×6×80 CLEAR	+TUYAU DE CARBURANT 3×6×80 CLAIR
7	13211546730	1	+GROMMET, FUEL Ø5	+RONDELLE DE CARBURANT Ø5
8	V186000520	1	+CONNECTOR, PIPE Ø5×Ø3.5	+CONNEXION DE TUYAU Ø5×Ø3.5
9	V471003700	1	+PIPE, FUEL 3×5×130 BLACK	+TUYAU DE CARBURANT 3×5×130 NOIR
10	13120507320	1	+FILTER, FUEL	+FILTRE À CARBURANT
11	V107000150	1	+GASKET, FUEL CAP	+JOINT BOUCHON DE CARBURANT
12	P021040430	1	CAP ASSY, FUEL	ASSEMBLAGE DU BOUCHON DE CARBURANT
13	V107000150	1	+GASKET, FUEL CAP	+JOINT BOUCHON DE CARBURANT
14	A365000060	1	+CONNECTOR, CAP L= 123	+CONNEXION DU BOUCHON L= 123
15	A350000780	1	TANK ASSY, FUEL	RÉSERVOIR DE CARBURANT COMPLET
16	V353000231	3	+COLLAR 5	+COLLET 5
17	V805000160	3	BOLT, TORX 5×20	BOULON TORX 5×20
18	90248	1	CAP/VENT KIT - REPOWER	KIT BOUCHON/ÉVENT - REPOWER
19	90014	1	PIPE, BULK - REPOWER 3×5mm BLACK	TUYAU EN VRAC REPOWER 3×5mm NOIR
20	90017	1	PIPE, BULK - REPOWER 3×6mm CLEAR	TUYAU EN VRAC REPOWER 3×6mm CLAIR
21	90152	1	TUNE-UP KIT - REPOWER	KIT DE MISE AU POINT - REPOWER
22	90008	1	FILTER KIT - REPOWER	KIT DE FILTRE - REPOWER



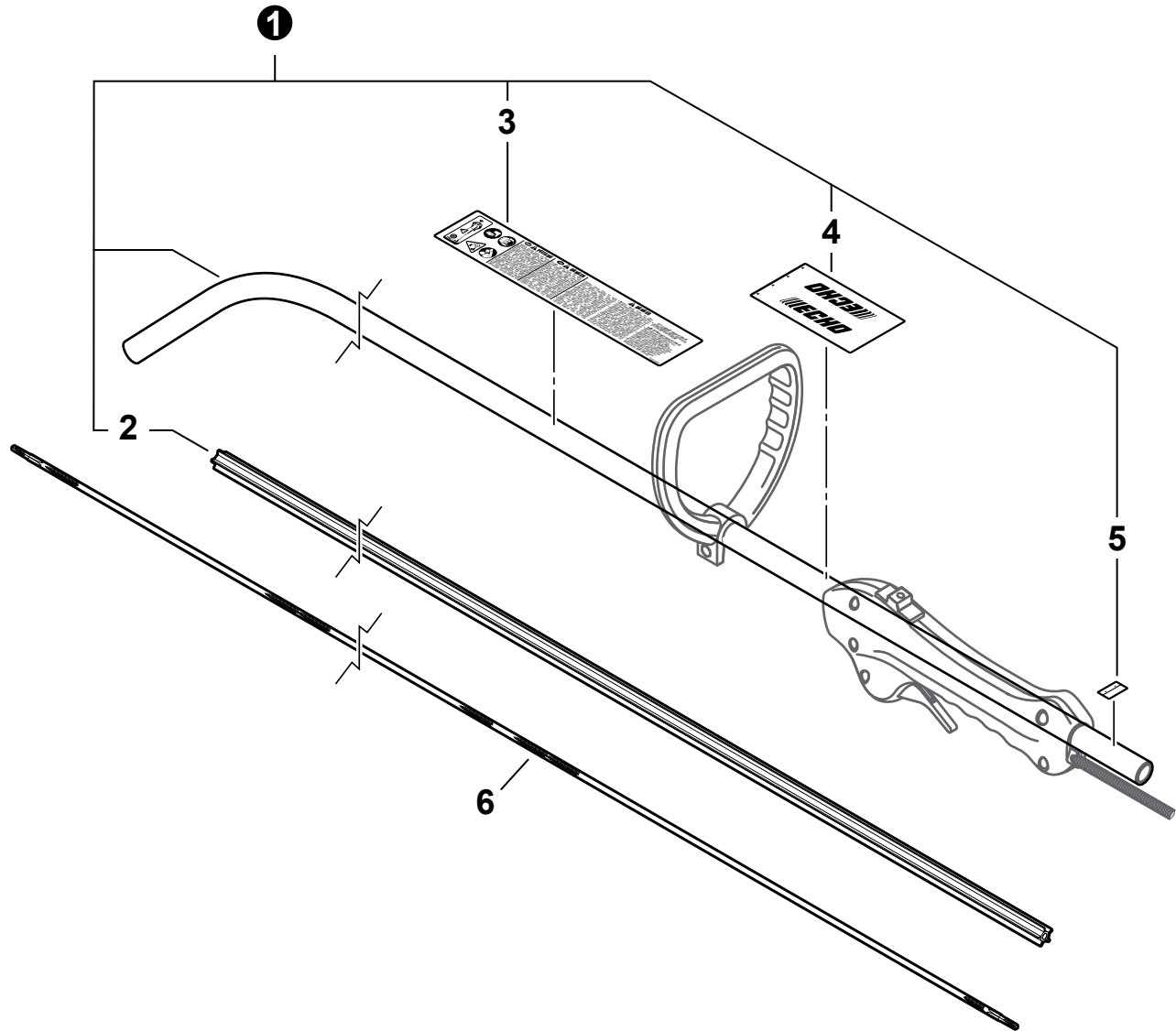
NO.	PART NUMBER	QTY.	DESCRIPTION	NOM DE LA PIÈCE
1	V805000170	2	SCREW - 5×25	BOULON TORX 5×25
2	90050000005	2	NUT - 5	ÉCROU 5
3	V804000060	4	SCREW - 4×16 -- TORX	BOULON TORX 4×16
4	P021015730	1	FAN CASE ASY	ASSEMBLAGE COUVRE-VENTILATEUR
5	A056000230	1	CLUTCH ASY	BLOC D'EMBRAYAGE



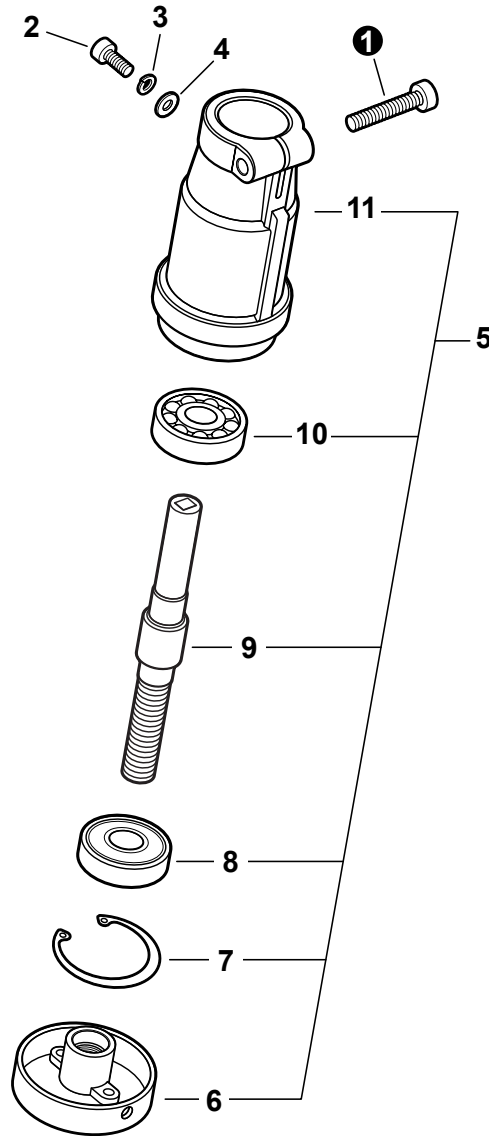
NO.	PART NUMBER	QTY.	DESCRIPTION	NOM DE LA PIÈCE
1	P021016300	1	CONTROL HANDLE ASY	POIGNÉE DE COMMANDE COMPLET
2	V804000010	3	+SCREW - 4×16 -- TAPPING	+BOULON TORX 4
3	V804000000	1	SCREW - 4×12 -- TAPPING	BOULON TORX 4×12
4	V805000140	1	SCREW - 5×12	BOULON TORX 5×12
5	V495001091	1	CLAMP	BRIDE
6	90050000005	1	NUT - 5	ÉCROU 5
7	C450000070	1	TRIGGER, THROTTLE	GÂCHETTE D'ACCÉLÉRATEUR
8	V452000410	1	SPRING, TRIGGER	RESSORT DE TORSION
9	90050200006	1	NUT - 6	ÉCROU M6
10	90051800006	1	NUT - 6 -- FLANGE	ÉCROU À BRIDE
11	P021016290	1	CONTROL CABLE ASY	CABLE DE COMMANDE COMPLET
12	9154503010	1	+SCREW - 3×10	+VIS 3×10
13	A444000020	1	+KNOB, SWITCH - ORANGE	+BOUTON DU INTERRUPTEUR - ORANGE



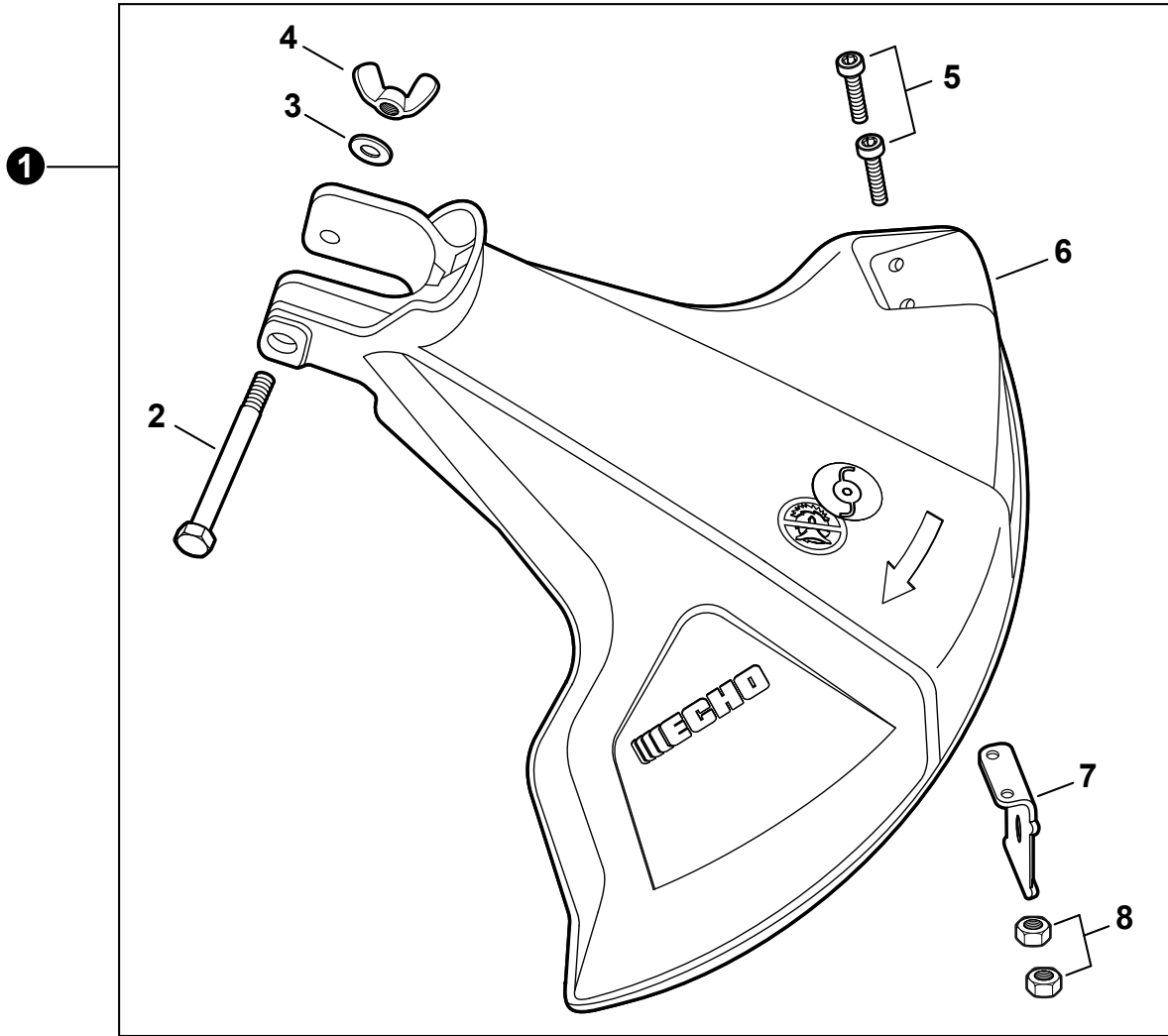
NO.	PART NUMBER	QTY.	DESCRIPTION	NOM DE LA PIÈCE
1	35160044330	1	FRONT HANDLE ASSY	ASSEMBLAGE POIGNÉE
2	90003300008	1	+WINGNUT - 1/4-20	+ÉCROU À OREILLES 1/4-20
3	90003500008	1	+WASHER - 1/4"	+RONDELLE
4	V204000250	1	+BOLT - 1/4-20 X 1-3/4"	+BOULON - 1/4-20 X 1-3/4"



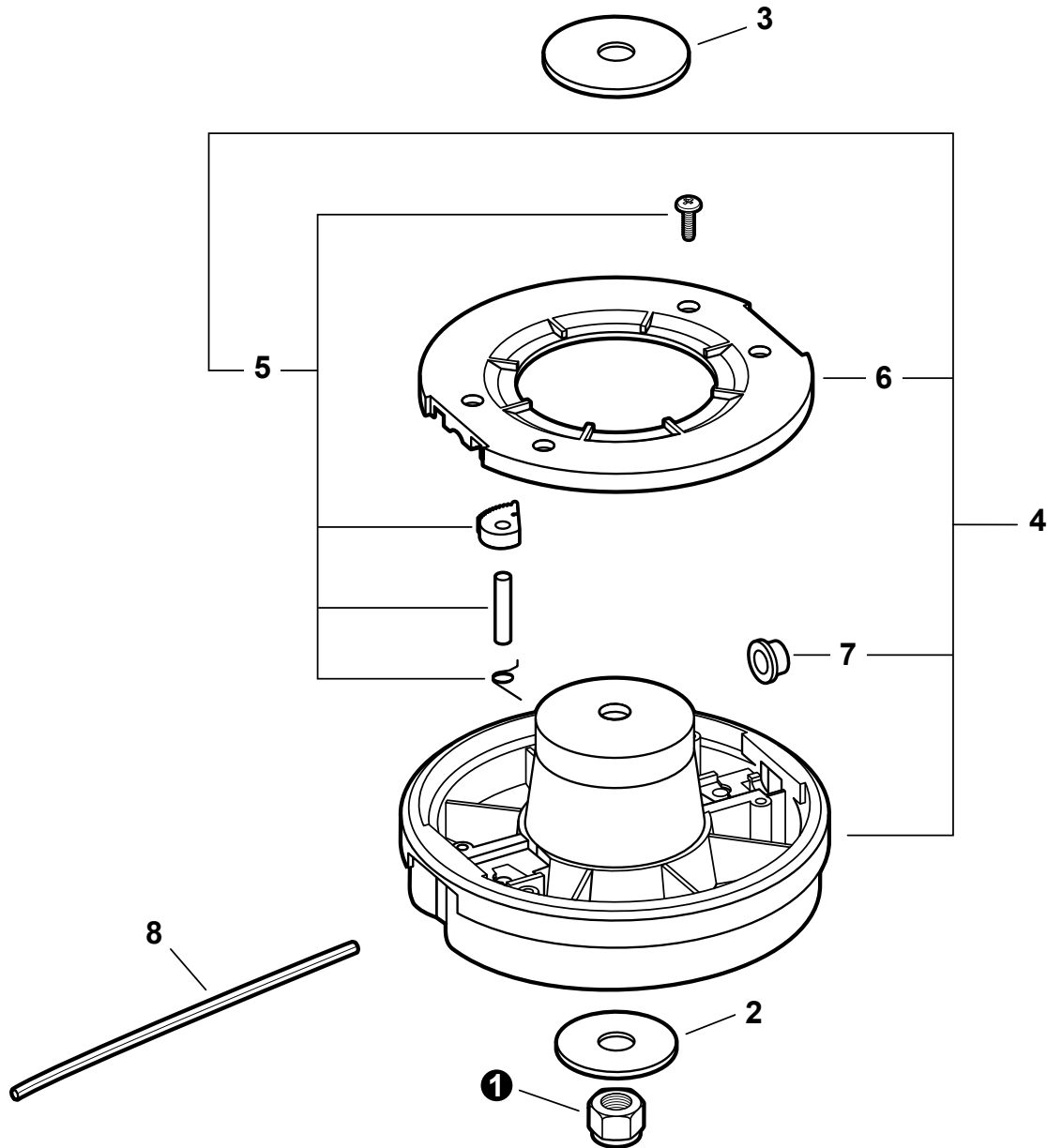
NO.	PART NUMBER	QTY.	DESCRIPTION	NOM DE LA PIÈCE
1	C050001080	1	MAIN PIPE ASY	TUBE DE TRANSMISSION
2	C507000250	1	+LINER - FLEXIBLE	+COUSSINET FLEXIBLE
3	X505002500	1	+LABEL - CAUTION	+ÉTIQUETTE D'AVERTISSEMENT
4	X505001930	1	+LABEL - HANDLE LOCATION	+ÉTIQUETTE - LOCALISATION DE POIGNÉE
5	89015204930	1	+LABEL - ALIGNMENT	+ÉTIQUETTE - ALIGNEMENT
6	C506000030	1	DRIVESHAFT - FLEXIBLE	ARBRE DE TRANSMISSION - FLEXIBLE



NO.	PART NUMBER	QTY.	DESCRIPTION	NOM DE LA PIÈCE
1	V805000170	1	SCREW - 5×25	BOULON TORX 5×25
2	V804000040	1	SCREW - 4×10	BOULON TORX 4×10
3	90060500004	1	LOCKWASHER - 4	RONDELLE ÉLASTIQUE 4mm
4	90060000004	1	WASHER	RONDELLE 4MM
5	C056000011	1	GEAR CASE ASY	BOÎTIER D'ENGRENAGE COMPLET
6	C535000240	1	+PLATE, ADAPTER - UPPER	+PLAQUE ADAPTATRICE SUPÉRIEUR
7	90070200030	1	+RING, RETAINING - 30	+BAGUE EN E 30
8	9406106200	1	+BEARING, BALL - 6200	+ROULEMENT À BILLES 6200
9	C534000950	1	+GEAR, SHAFT	+ARBRE-PIGNON
10	9406006200	1	+BEARING, BALL - 6200	+ROULEMENT À BILLES 6200
11	C530000030	1	+CASE, GEAR	+BOÎTIER D'ENGRENAGE



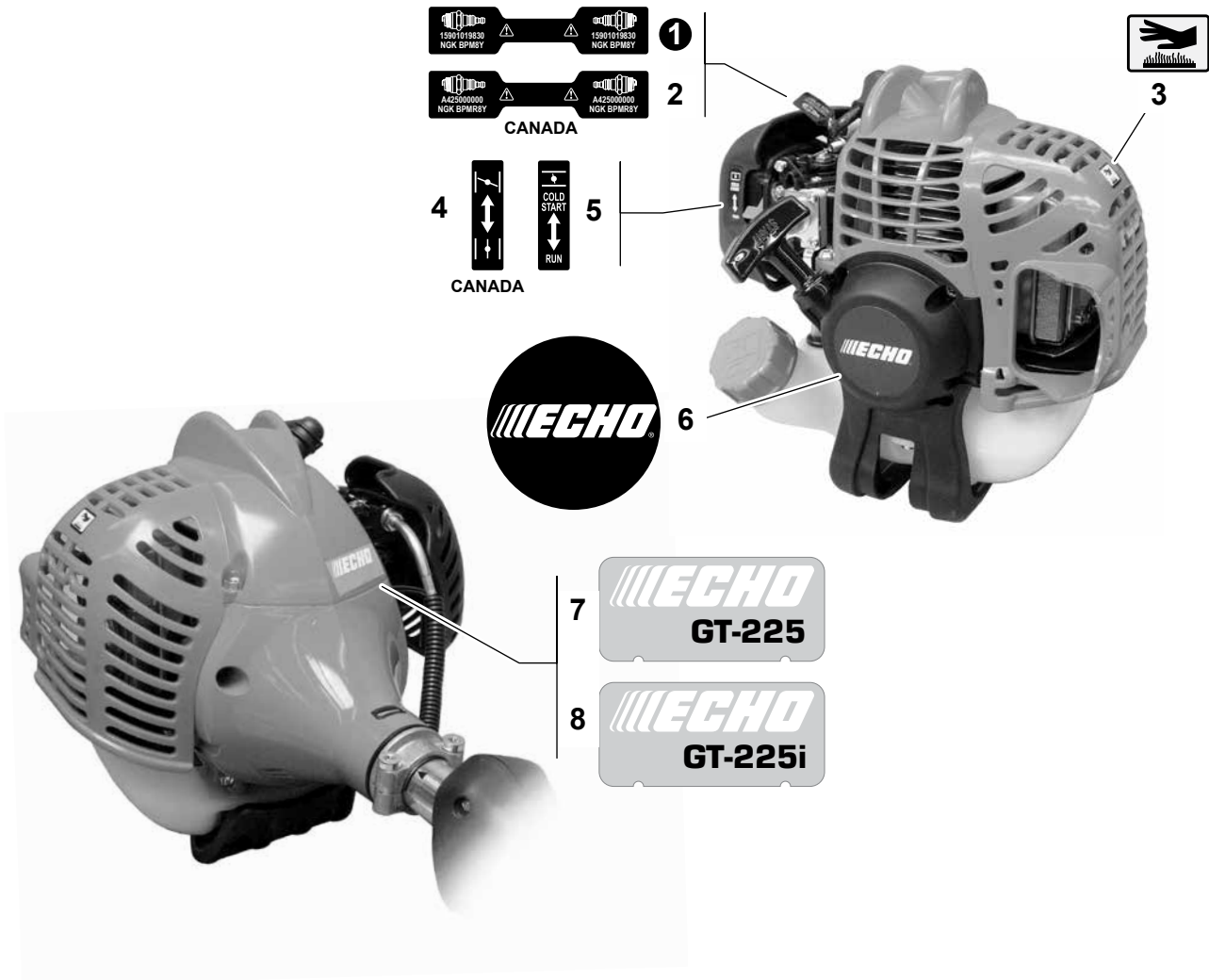
NO.	PART NUMBER	QTY.	DESCRIPTION	NOM DE LA PIÈCE
1	P021016070	1	SHIELD ASY	BOUCLIER COMPLET
2	90001708064	1	+BOLT - 1/4-20 X 2"	+BOULON 1/4-20x2"
3	90003500008	1	+WASHER - 1/4"	+RONDELLE
4	90003300008	1	+WINGNUT - 1/4-20	+ÉCROU À OREILLES 1/4-20
5	V835000010	2	+SCREW - 5X12 -- TORX	+BOULON TORX 5x12
6	69901044330	1	+SHIELD, DEBRIS - PLASTIC	+PARE-DÉBRIS
7	69901644330	1	+KNIFE, TRIMMER LINE	+COUTEAU-LIGNE
8	90050000005	2	+NUT - 5	+ÉCROU 5



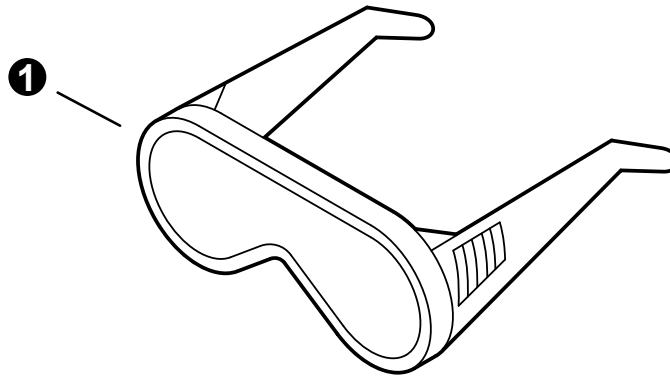
NO.	PART NUMBER	QTY.	DESCRIPTION	NOM DE LA PIÈCE
1	V266000030	1	LOCKNUT	ÉCROU D'ARRÊT
2	V307000080	1	WASHER - 8	RONDELLE 10
3	V307000110	1	WASHER - 10	RONDELLE
4	X480000020	1	TWO LINE RAPID LOADER ATTACHMENT	FIXATION CHARGEUR RAPIDE À DEUX LIGNES
5	P022001091	1	+REPAIR KIT ⁽¹⁾	+KIT DE RÉPARATION ⁽¹⁾
6	P022001070	1	+COVER, TOP	+COUVERCLE SUPÉRIEUR
7	P022001080	2	+EYELET ⁽²⁾	+OEILLET ⁽²⁾
8	102212131	1	LINE, CUTTING - 0.080in ⁽³⁾	COUTEAU-LIGNE - 0.08in ⁽³⁾

(FOOTNOTE) 1 - Includes 3 of each
2 - Includes 3 per package
3 - Includes 20 per package

(APOSTILLE) 1 - Comprend 3 de chaque
2 - Comprend 3 par paquet
3 - Comprend 20 par paquet



NO.	PART NUMBER	QTY.	DESCRIPTION	NOM DE LA PIÈCE
1	X532000671	1	LABEL - SPARK PLUG -- BPM8Y	ÉTIQUETTE BOUGIE BPM8Y
2	X532000720	1	LABEL - SPARK PLUG -- BPMR8Y	ÉTIQUETTE BOUGIE BPMR8Y
3	X505002310	1	LABEL - HOT SURFACE	ÉTIQUETTE D'AVERTISSEMENT CHAUD
4	89033252730	1	LABEL - CHOKE	ÉTIQUETTE - ÉTRANGLEUR
5	89012152730	1	LABEL - CHOKE	ÉTIQUETTE - ÉTRANGLEUR
6	X502000330	1	LABEL - ECHO	ÉTIQUETTE ECHO
7	X547001310	1	LABEL - MODEL -- GT-225	ÉTIQUETTE MODÈLE
8	X547001520	1	LABEL - MODEL -- GT-225i	ÉTIQUETTE MODÈLE



NO.	PART NUMBER	QTY.	DESCRIPTION	NOM DE LA PIÈCE
1	X690000080	1	GOGGLES	LUNETTES DE SÉCURITÉ

NO.	PART NUMBER	QTY.	DESCRIPTION	NOM DE LA PIÈCE
	90008	1	RePower FILTER KIT	KIT DE FILTRE - REPOWER
	A226001410	1	+FILTER, AIR - DOUBLE LAYER	+FILTRE, AIR - COUCHE DOUBLE
	13120507320	1	+FILTER, FUEL	+FILTRE À CARBURANT
	90010	1	Repower CAP AND VENT KIT	KIT BOUCHON/ÉVENT - REPOWER
	-----	1	+CAP	+CAPUCHON
	13101655830	1	+GASKET, CAP	+JOINT BOUCHON DE CARBURANT
	A356000031	1	+VENT, FUEL TANK	+ÉVENT COMPLET
	90248	1	Repower CAP AND VENT KIT	KIT BOUCHON/ÉVENT - REPOWER
	-----	1	+CAP	+CAPUCHON
	V107000150	1	+GASKET, CAP	+JOINT BOUCHON DE CARBURANT
	A356000031	1	+VENT, FUEL TANK	+ÉVENT COMPLET
	90152	1	RePower TUNE-UP KIT	KIT DE MISE AU POINT - REPOWER
	A226001410	1	+FILTER, AIR	+FILTRE, AIR - COUCHE DOUBLE
	13120507320	1	+FILTER, FUEL	+FILTRE À CARBURANT
	A425000000	1	+SPARK PLUG -- BPMR8Y	+BOUGIE BPMR8Y
	90127	1	FUEL SYSTEM KIT - REPOWER	KIT DE SYSTÈME DE CARBURANT - REPOWER
	A356000031	1	+VENT ASSY	+ÉVENT COMPLET
	V490001240	3	+CLIP Ø6	+ATTACHE Ø6
	V471001210	1	+PIPE, FUEL 3×5×90 BLACK	+TUYAU DE CARBURANT 3×5×90 NOIR
	V471003691	1	+PIPE, FUEL 3×5×74 BLACK	+TUYAU DE CARBURANT 3×5×74 NOIR
	13201256030	1	+PIPE, FUEL 3×6×80 CLEAR	+TUYAU DE CARBURANT 3×6×80 CLAIR
	13211546730	1	+GROMMET, FUEL Ø5	+RONDELLE DE CARBURANT Ø5
	V186000520	1	+CONNECTOR, PIPE Ø5×Ø3.5	+CONNEXION DE TUYAU Ø5×Ø3.5
	V471003700	1	+PIPE, FUEL 3×5×130 BLACK	+TUYAU DE CARBURANT 3×5×130 NOIR
	A369000480	1	+FILTER, FUEL	+FILTRE À CARBURANT
	V107000150	1	+GASKET, FUEL CAP	+JOINT BOUCHON DE CARBURANT
	P005003110	1	+BULB, PURGE	+POIRE DE PURGE
	P021015980	1	GASKET KIT	KIT DE JOINTS
	10024242030	1	+GASKET, CRANKCASE	+JOINT CARTER DE MOTEUR
	14586642031	1	+GASKET, EXHAUST	+JOINT D'ÉCHAPPEMENT
	V100000160	1	+GASKET, CYLINDER	+JOINT CYLINDRE
	V103001500	1	+GASKET, INTAKE	+ENSEMBLE DE JOINTS
	V103001360	1	+SHIELD, INTAKE	+JOINT D'ADMISSION
	V104001760	1	+GASKET, EXHAUST	+JOINT D'ÉCHAPPEMENT
	V104000850	1	+SHIELD, EXHAUST	+JOINT D'ÉCHAPPEMENT
	99944440000	1	ROPE, STARTER - REPOWER BULK	CORDE DU DÉMARREUR EN VRAC REPOWER
	90014	1	PIPE - 25 FT BULK 3×5mm BLACK	TUYAU EN VRAC REPOWER 3×5mm NOIR
	90017	1	PIPE - 25 FT BULK 3×6mm CLEAR	TUYAU EN VRAC REPOWER 3×6mm CLAIR