



**PARTS CATALOG**  
**NOMENCLATURE DES PIÈCES**

**CS-490**  
**Chain Saw**  
**CS-490 SCIE À CHAÎNE**



**50.2 cc**

**SERIAL NUMBER**  
NUMÉRO DE SÉRIE

**C34413001001-C3441399999**

Accessories for ECHO products can be found at:  
*Pour obtenir des accessoires pour les produits ECHO, consulter notre catalogue d'accessoires à:*  
<http://www.echo.ca/products/catalogs>

**OPTIONAL ACCESSORIES & ATTACHMENTS:**

Tip Guard	2893201
Chain Saw Carry Bag	103942147
12-20" Scabbard	89850308034
ToughChest-24 Case	99988801207
Chain Sharpening Kit	99988800722

**Guide Bar: .050" gauge**

Guide-chaînes: 1.27mm calibre	
16" (40 cm) Pro-Lite	16F0AD3366
18" (45 cm) Pro-Lite	18F0AD3372
20" (50 cm) Pro-Lite	20F0AD3378

**Saw Chain: .325" chain pitch**

Chaînes: 8.3 mm pas de chaîne	
16" (40 cm) Micro Chisel™	20BPX66CQ
18" (45 cm) Micro Chisel™	20BPX72CQ
20" (50 cm) Micro Chisel™	20BPX78CQ

**SAFETY EQUIPMENT**

Helmet System	99988801500
Chaps - 36' Apron	99988801300
Chaps - 36" Full Wrap	99988801302
Chaps - 40' Apron	99988801301
Chaps - 40" Full Wrap	99988801303
Hearing Protection	99988801502

**ACCESSOIRES EN OPTION**

Protection du nez du guide-chaîne	2893201
Étui pour scie à chaîne	103942147
Fourreau 30-50.8cm	89850308034
ToughChest-24 Étui	99988801207
Kit d'affûtage de chaîne	99988800722

**EQUIPEMENT DE SÉCURITÉ**

Système de casque protecteur	99988801500
Jambières-tablier 91cm	99988801300
Jambières de protection 91cm	99988801302
Jambières-tablier 102cm	99988801301
Jambières de protection 102cm	99988801303
Protection de l'ouïe	99988801502

**ECHO, INCORPORATED**

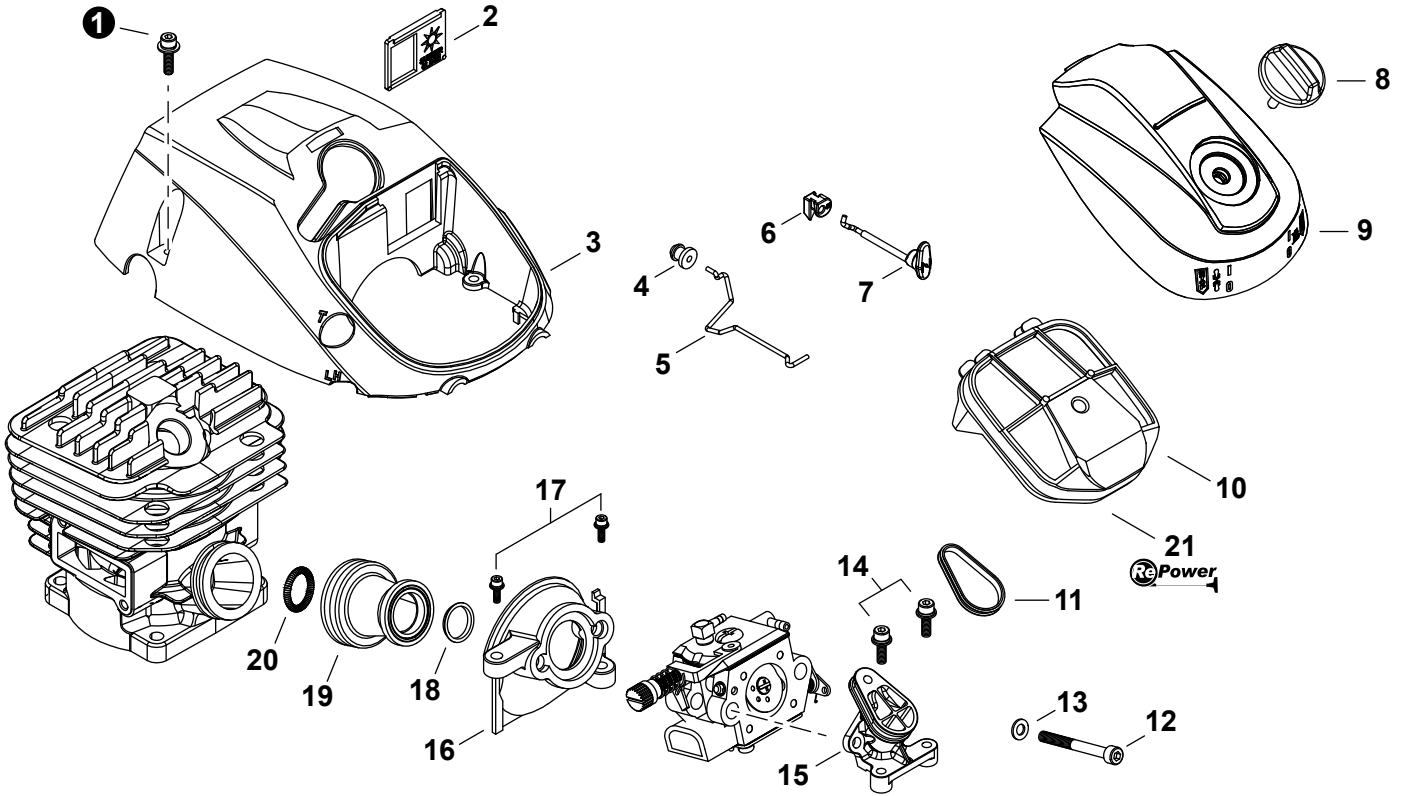
400 Oakwood Road, Lake Zurich, Illinois 60047  
WWW.ECHO-USA.COM

©2015 ECHO, Incorporated. All Rights Reserved

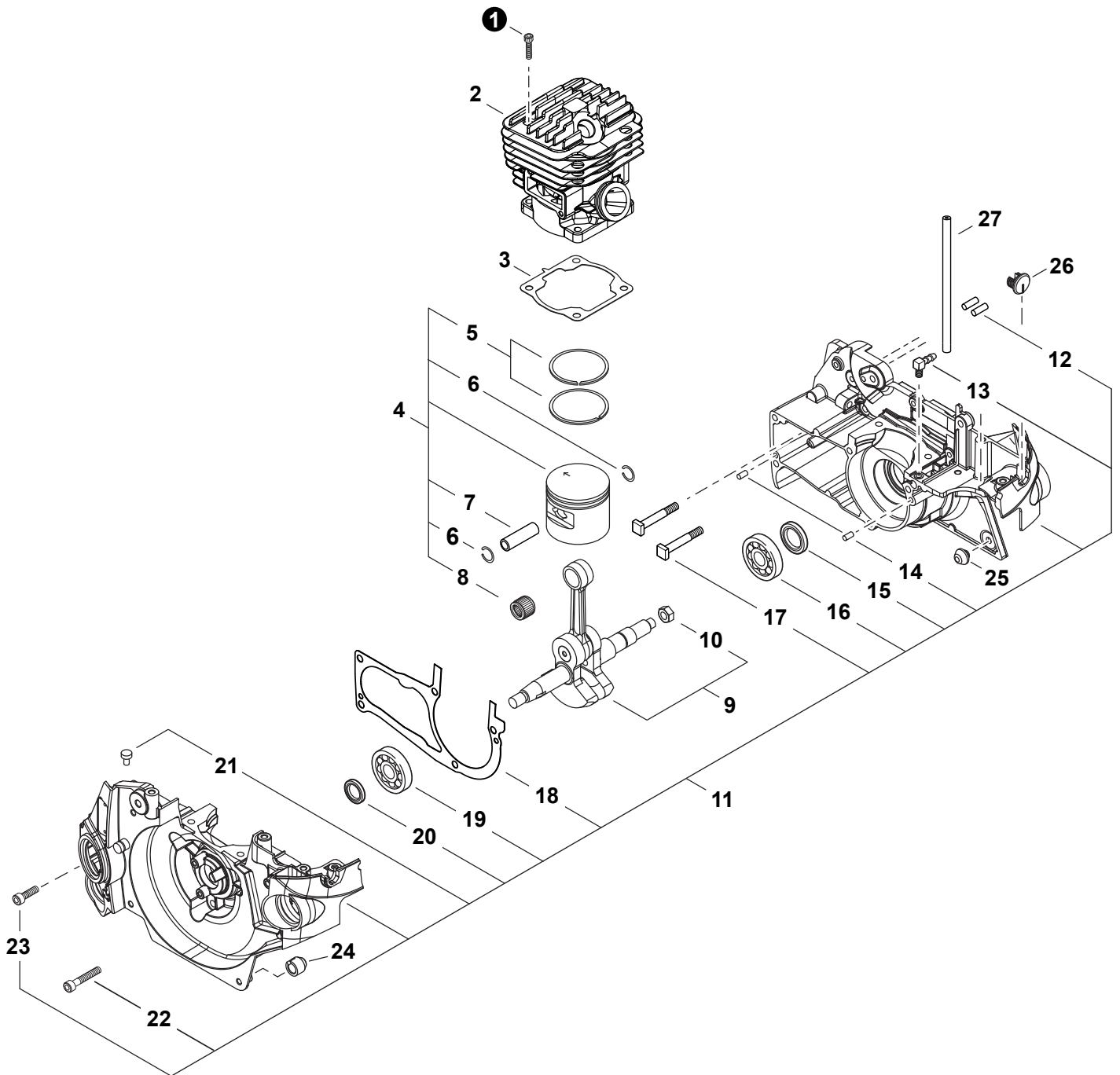
P/N 99922204310  
REVISED 03/03/15

---

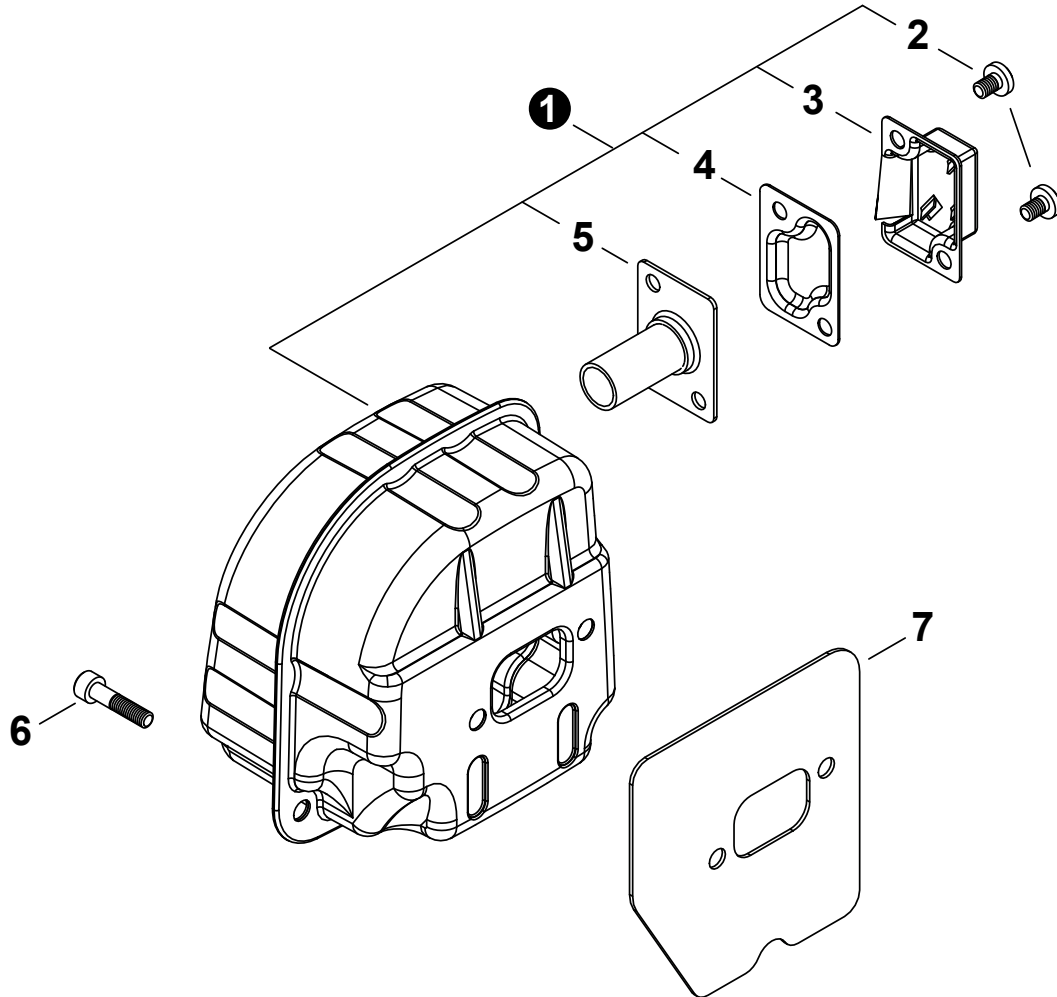
<b>Intake, Air Filter, Engine Cover</b> .....	<b>3</b>
Admission, Filtre à Air, Couvercle du moteur	
<b>Engine</b> .....	<b>4</b>
Moteur	
<b>Engine</b> .....	<b>5</b>
Moteur	
<b>Exhaust</b> .....	<b>6</b>
Échappement	
<b>Flywheel, Ignition</b> .....	<b>7</b>
Volant, Allumage	
<b>Recoil Starter</b> .....	<b>8</b>
Lanceur à Rappel	
<b>Fuel System</b> .....	<b>9</b>
Système de carburant	
<b>Oil System</b> .....	<b>10</b>
Système de huile	
<b>Handles</b> .....	<b>11</b>
Poignées	
<b>Chain Brake</b> .....	<b>12</b>
Frein de chaîne	
<b>Clutch Cover</b> .....	<b>13</b>
Couvercle d'embrayage	
<b>Clutch</b> .....	<b>14</b>
Embrayage	
<b>Saw Chain, Guide Bar</b> .....	<b>14</b>
Chaîne Coupante, Guide-Chaîne	
<b>Labels</b> .....	<b>15</b>
Étiquettes	
<b>Tools</b> .....	<b>15</b>
Outils	
<b>Carburetor</b> .....	<b>16</b>
Carburateur	
<b>Carburetor</b> .....	<b>17</b>
Carburateur	
<b>RePower Maintenance Kits</b> .....	<b>18</b>
Kits d'entretien Repower	



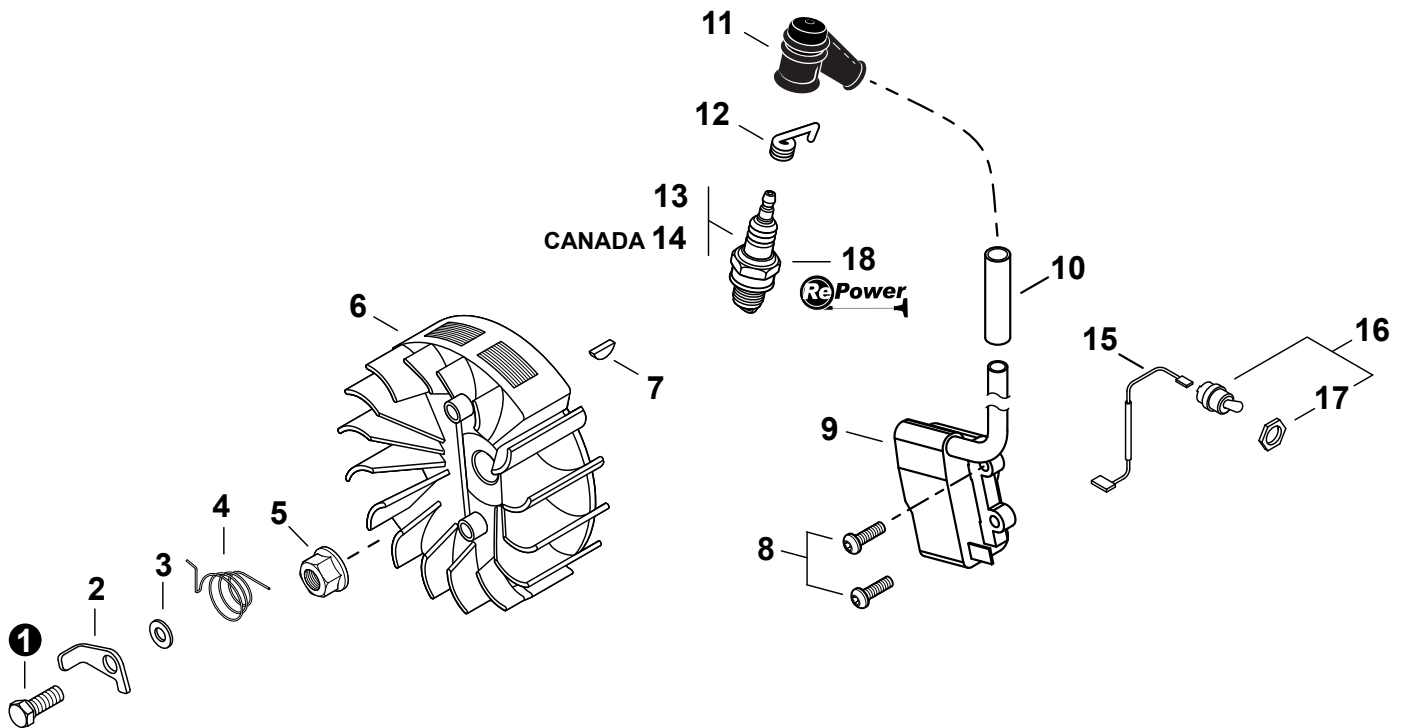
NO.	PART NUMBER	QTY.	DESCRIPTION	NOM DE LA PIÈCE
1	V202000200	3	BOLT M4×16	BOULON M4×16
2	A219000040	1	PLATE, SHUTTER	PLAQUE VOLET
3	A160002380	1	COVER, ENGINE	COUVERCLE DE MOTEUR
4	V133000040	1	GROMMET, THROTTLE ROD	RONDELLE TIGE D'ACCÉLÉRATEUR
5	C454000280	1	ROD, THROTTLE	TIGE D'ACCÉLÉRATEUR
6	V130000131	1	GROMMET, CHOKE	BAGUE D'ÉTRANGLEUR
7	A240000111	1	ROD, CHOKE	TIGE D'ÉTRANGLEUR
8	A235000270	1	THUMBSCREW	VIS À SERRAGE À MAIN
9	A232001511	1	COVER, AIR FILTER	COUVERCLE DU FILTRE À AIR
10	A226001090	1	AIR FILTER ASSY, FLOCKED	FILTRE À AIR FLOQUÉE COMPLET
11	V581000280	1	GASKET	JOINT
12	9110005048	2	BOLT M5×48	BOULON M5×48
13	90060000005	2	WASHER, FLAT 5.5×10×0.8	RONDELLE 5.5×10×0.8
14	V202000200	2	BOLT M4×16	BOULON M4×16
15	A204000220	1	ADAPTOR, AIR FILTER	RACCORD DE FILTRE À AIR
16	A200001050	1	INSULATOR, INTAKE	ISOLATEUR D'ADMISSION
17	V202000200	2	BOLT M4×16	BOULON M4×16
18	V359000200	1	COLLAR 16	COLLET 16
19	A202000150	1	BELLOWS, INTAKE	SOUFFLETS, ADMISSION
20	V451000920	1	SPRING, TENSION	RESSORT DE TENSION
21	90174BP	1	TUNE-UP KIT - REPOWER	KIT DE MISE AU POINT - REPOWER



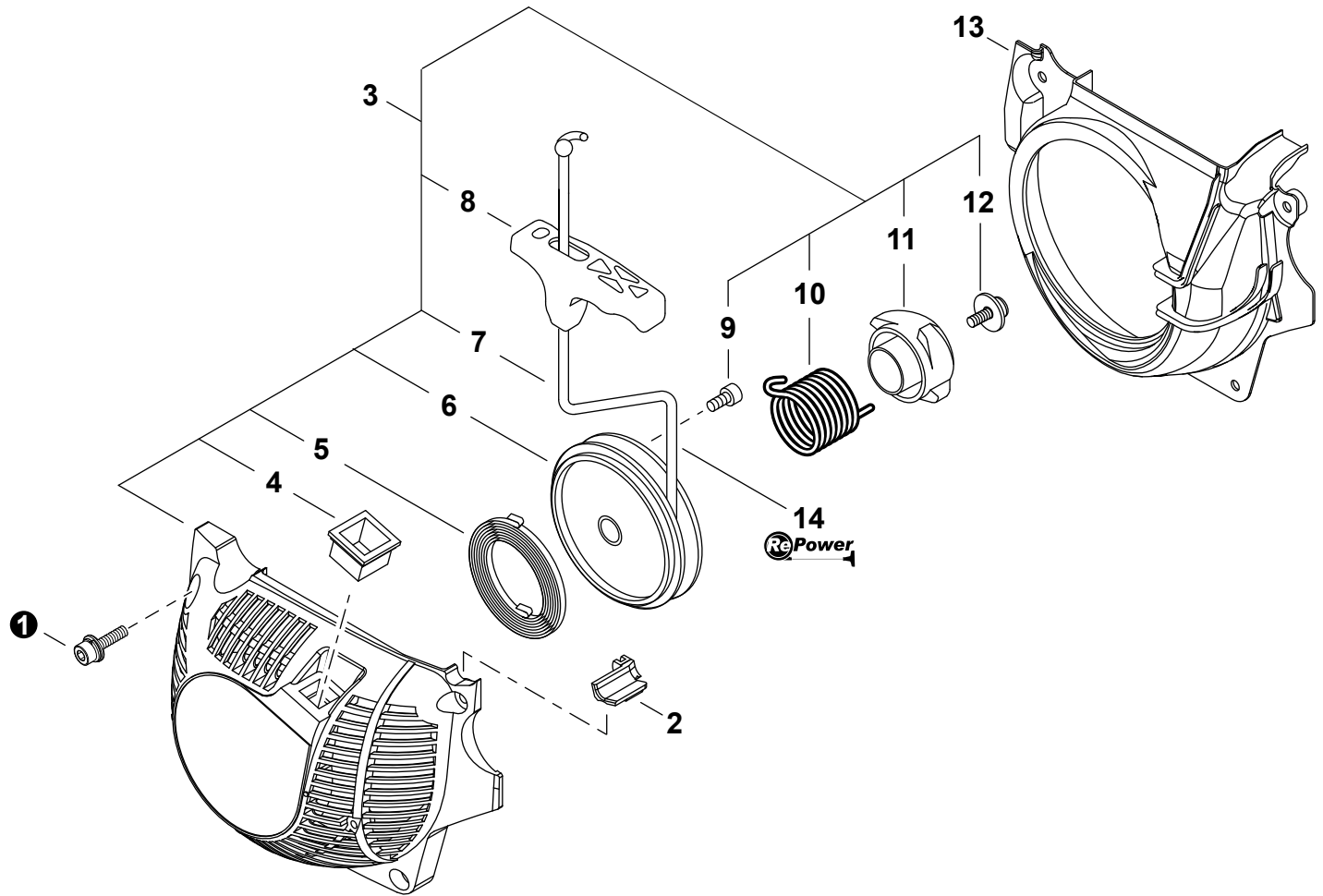
NO.	PART NUMBER	QTY.	DESCRIPTION	NOM DE LA PIÈCE
1	V203001540	4	BOLT M5×18	BOULON M5×18
2	P021038240	1	CYLINDER	CYLINDRE
3	V100000620	1	GASKET, CYLINDER	JOINT CYLINDRE
<b>4</b>	<b>P021036170</b>	<b>1</b>	<b>PISTON KIT</b>	<b>KIT DE PISTON</b>
5	A101000540	2	+RING, PISTON	+SEGMENT DE PISTON
6	10001532330	2	+RING, SNAP	+ANNEAU ÉLASTIQUE
7	V609000050	1	+PIN, PISTON 11	+AXE DE PISTON 11
8	V556000040	1	+BEARING, NEEDLE 11	+ROULEMENT À AIGUILLES 11
<b>9</b>	<b>P021036181</b>	<b>1</b>	<b>CRANKSHAFT ASSY</b>	<b>VILEBREQUIN COMPLET</b>
10	V265000211	1	+NUT, CRANKSHAFT M8	+ÉCROU 8
<b>11</b>	<b>P021038801</b>	<b>1</b>	<b>CRANKCASE ASSY</b>	<b>CARTER DE MOTEUR COMPLET</b>
12	V629000000	2	+PIN, LOCATING Ø4×11	+GOUPILLE DE POSITIONNEMENT Ø4×11
13	43723914730	1	+CONNECTOR, PIPE	+CONNEXION DE TUYAU
14	90033040080	2	+PIN, LOCATING Ø4×8	+GOUPILLE DE POSITIONNEMENT 4×8
15	V508000070	1	+SEAL, OIL 15	+JOINT D'HUILE 15
16	V592000290	1	+BEARING, BALL 6202 C3	+ROULEMENT À BILLES 6202 C3
17	V225000150	2	+BOLT, STUD 8	+GOUJON 8
18	V102000220	1	+GASKET, CRANKCASE	+JOINT CARTER DE MOTEUR
19	V592000330	1	+BEARING, BALL 6201 C3	+ROULEMENT À BILLES 6201 C3
20	V505000070	1	+SEAL, OIL 12	+JOINT D'HUILE 12
21	A356000130	1	+VENT ASSY	+ÉVENT COMPLET
22	V203001450	3	+BOLT M5×35	+BOULON M5×35
23	V203001540	2	+BOLT M5×18	+BOULON M5×18
24	V420002780	1	CUSHION M	COUSSIN M
25	V420004980	1	CUSHION C	COUSSIN C
26	V141000100	1	PLUG	BOUCHON
27	13201056030	1	PIPE 3×6×110	TUYAU DE CARBURANT 3×6×110



NO.	PART NUMBER	QTY.	DESCRIPTION	NOM DE LA PIÈCE
1	A030000830	1	MUFFLER ASSY	ASSEMBLAGE SILENCIEUX
2	9157804006	2	+SCREW M4×6	+VIS M4×6
3	A313002020	1	+OUTLET, EXHAUST	+ORIFICE D'ÉCHAPPEMENT
4	A310000300	1	+SCREEN, SPARK ARRESTER	+PARE-ÉTINCELLES
5	A313001481	1	+GUIDE, EXHAUST	+GUIDE D'ÉCHAPPEMENT
6	V203001540	4	BOLT M5×18	BOULON M5×18
7	V104001780	1	GASKET, EXHAUST	JOINT D'ÉCHAPPEMENT

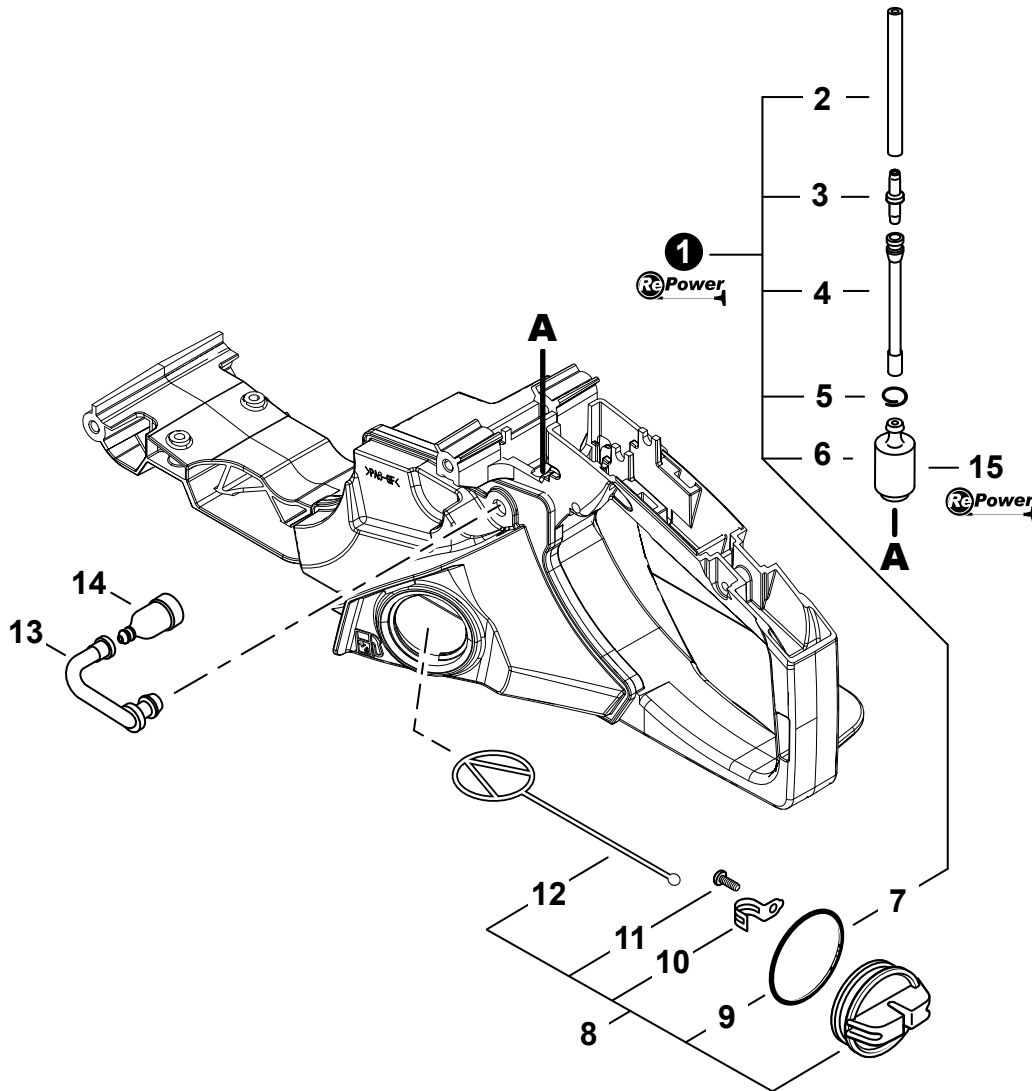


NO.	PART NUMBER	QTY.	DESCRIPTION	NOM DE LA PIÈCE
1	V204000620	2	BOLT 6	BOULON 6
2	A514000220	2	PAWL	CLIQUET
3	V304000270	2	WASHER 6	RONDELLE 6
4	V452000870	2	SPRING, TORSION	RESSORT DE TORSION
5	V265000220	1	NUT M8×1.0	ÉCROU M8×1.0
6	A409000901	1	FLYWHEEL	VOLANT
7	9311503010	1	KEY, WOODRUFF 3×10	CLAVETTE 3×10
8	V202000540	2	BOLT, ADHESIVE M4×20	BOULON M4×20
9	P021036741	1	COIL ASSY, IGNITION	ASSEMBLAGE BOBINE D'ALLUMAGE
10	V475005180	1	SLEEVE, INSULATOR	MANCHON ISOLANTE
11	A427000013	1	CAP, SPARK PLUG	PROTECTEUR DE BOUGIE
12	A426000010	1	TERMINAL, SPARK PLUG	BORNE DE BOUGIE
13	15901019830	1	SPARK PLUG - BPM8Y	BOUGIE BPM-8Y
14	A425000000	2	SPARK PLUG - BPMR8Y	BOUGIE BPMR-8Y
15	V485002030	1	LEAD	CÂBLE D'ALLUMAGE
16	<b>A440002680</b>	1	<b>SWITCH ASSY, ON-OFF</b>	<b>INTERRUPTEUR MARCHE-ARRÊT COMPLET</b>
17	V266000090	1	+NUT 10	+ÉCROU 10
18	<b>90174BP</b>	1	<b>TUNE-UP KIT - REPOWER</b>	<b>KIT DE MISE AU POINT - REPOWER</b>

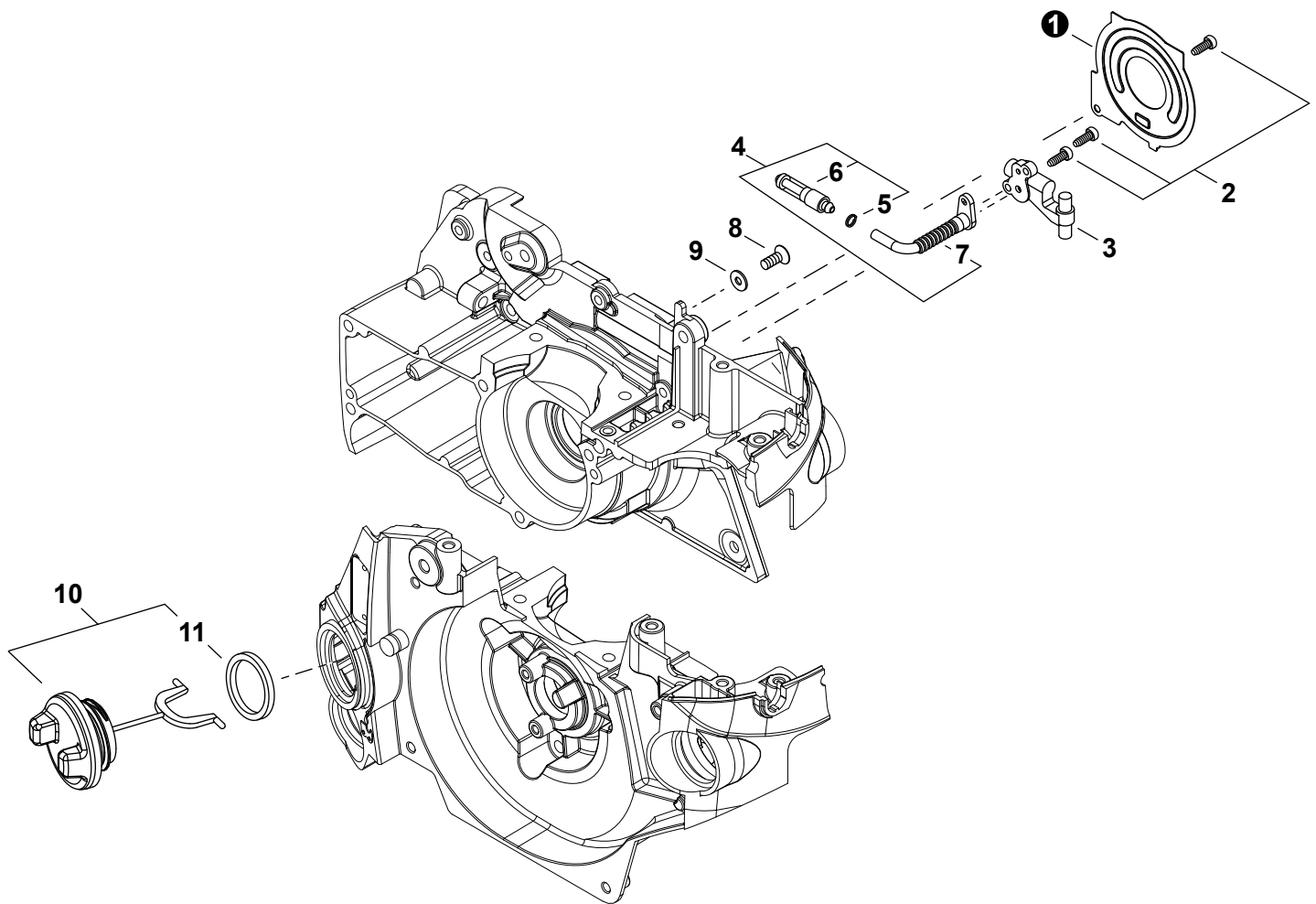


NO.	PART NUMBER	QTY.	DESCRIPTION	NOM DE LA PIÈCE
1	V202000200	4	BOLT M4×16	BOULON M4×16
2	V131000190	1	GROMMET, NEEDLE	ANNEAU D'AIGUILLE
3	<b>A051003020</b>	1	<b>STARTER ASSY, RECOIL</b>	<b>ASSEMBLAGE DU LANCEUR À RAPPEL</b>
4	A510000130	1	+GUIDE, ROPE	+GUIDE DE CORDE
5	A504000220	1	+SPRING	+RESSORT
6	A506000520	1	+REEL, ROPE	+ENROULEUR DE CÂBLE
7	A509000380	1	+ROPE, STARTER	+CORDE DU DÉMARREUR
8	A511000230	1	+GRIP, STARTER	+POIGNÉE DU DÉMARREUR
9	90010504010	1	+BOLT 4×10	+BOULON 4×10
10	V452001530	1	+SPRING, TORSION	+RESSORT DE TORSION
11	A507000160	1	+PAWL CATCHER	+RECEPTEUR DE CLIQUET
12	V253000640	1	+SCREW	+VIS
13	A172001870	1	COVER, FAN	COUVRE-VENTILATEUR
14	<b>99944445000</b>	1	<b>ROPE, STARTER - REPOWER BULK</b>	<b>CORDE DU DÉMARREUR EN VRAC REPOWER</b>

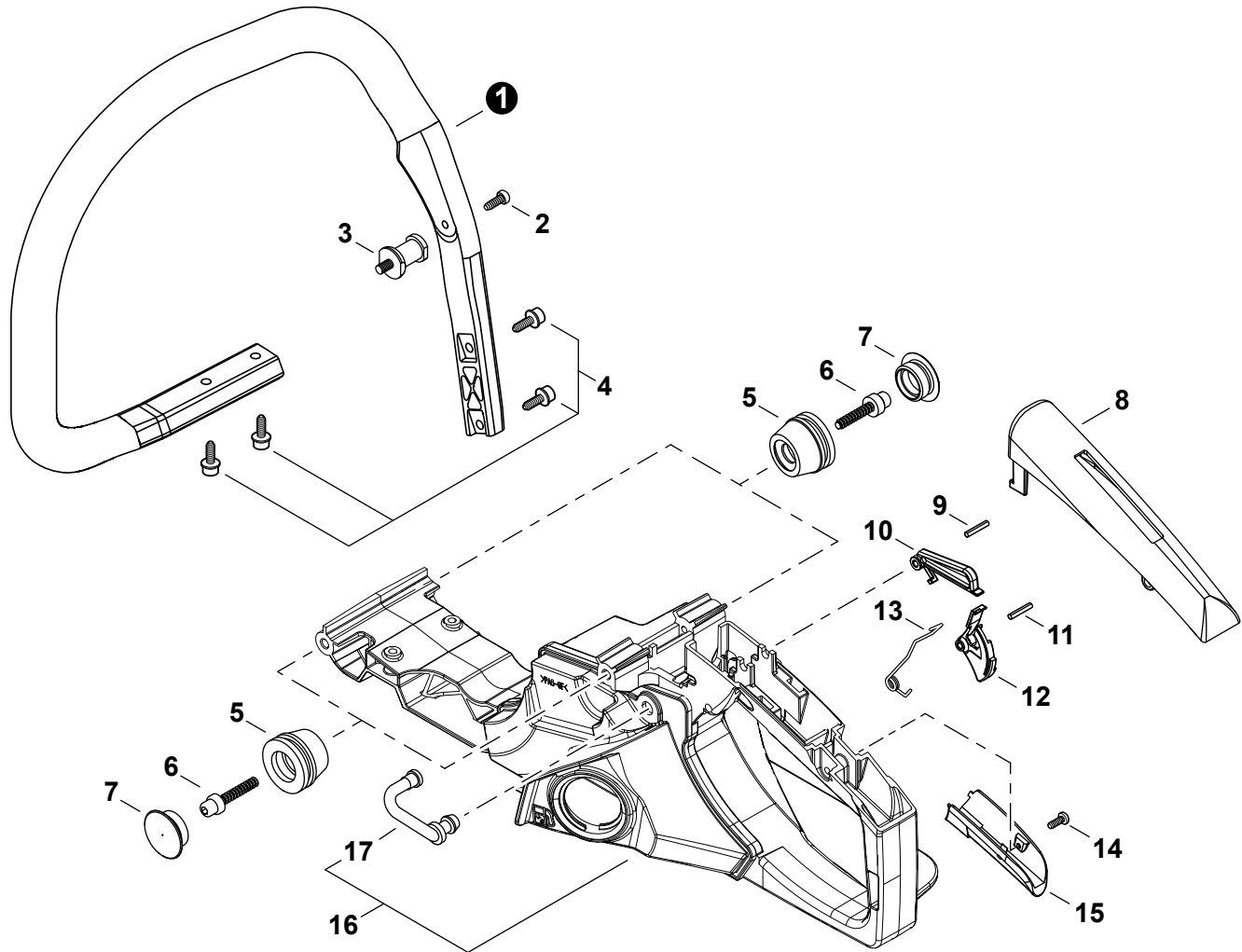




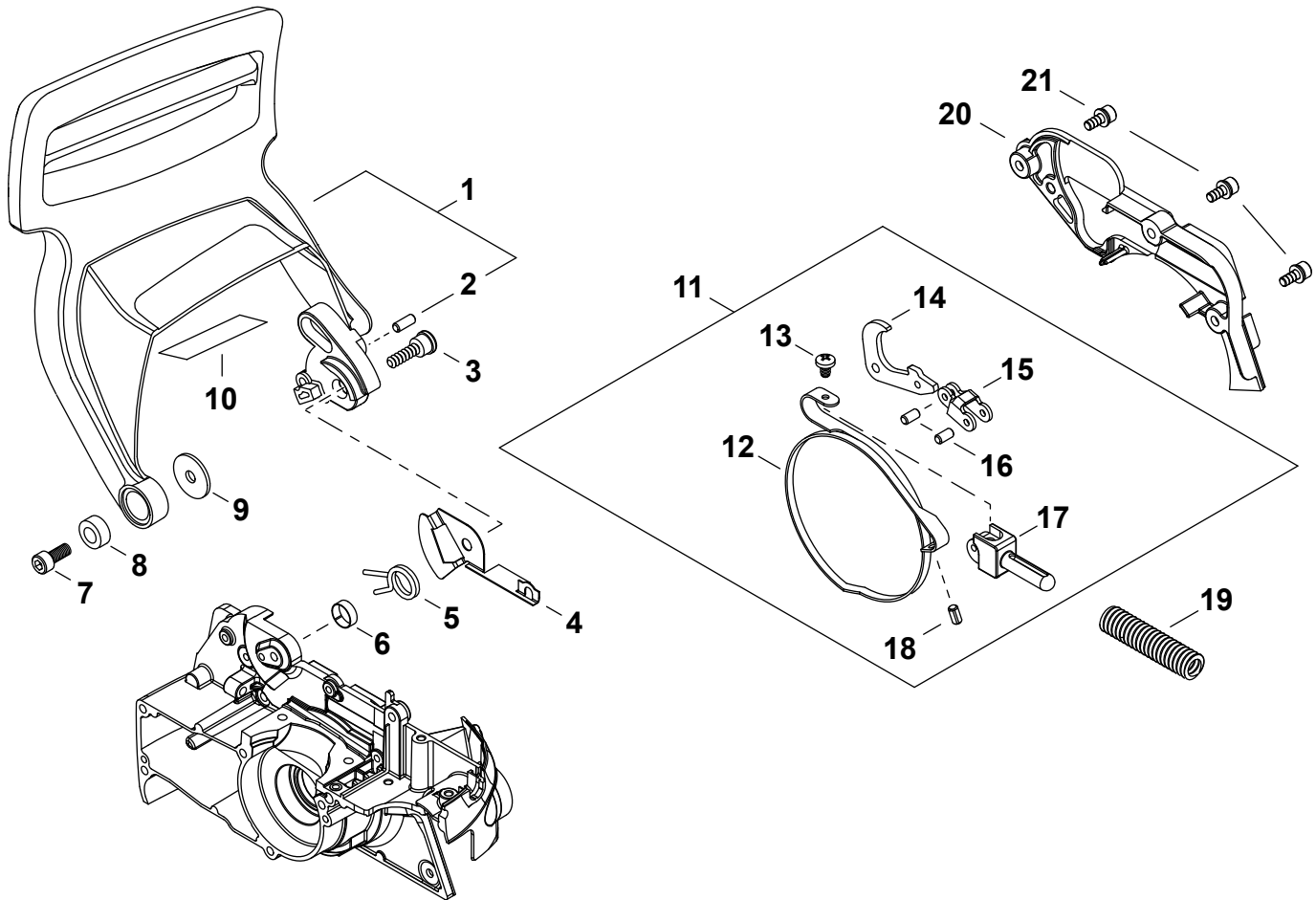
NO.	PART NUMBER	QTY.	DESCRIPTION	NOM DE LA PIÈCE
1	90172BP	1	FUEL SYSTEM KIT - REPOWER	KIT DE SYSTÈME DE CARBURANT - REPOWER
2	V471003970	1	+PIPE, FUEL 3×6×75	+TUYAU DE CARBURANT 3×6×75
3	V186000510	1	+CONNECTOR, PIPE	+CONNEXION DE TUYAU
4	V470001990	1	+PIPE, FUEL	+TUYAU DE CARBURANT
5	V490000500	1	+CLIP Ø6	+ATTACHE Ø6
6	A369000460	1	+FILTER, FUEL	+FILTRE À CARBURANT
7	V581000600	1	+O-RING 29	+JOINT TORIQUE 30
8	P021037420	1	CAP ASSY, FUEL	ASSEMBLAGE DU BOUCHON DE CARBURANT
9	V581000600	1	+O-RING 29	+JOINT TORIQUE 30
10	13105019830	1	+RETAINER, CONNECTOR	+CONNEXION DE ATTACHE
11	90024603008	1	+SCREW, TAPPING 3×8	+VIS AUTOTARAUDEUSE 3×8
12	13105119830	1	+CONNECTOR, CAP L= 60mm	+CONNEXION DU BOUCHON L= 60mm
13	V470001530	1	PIPE, FUEL VENT	TUYAU ÉVENT DE CARBURANT
14	13130056431	1	VENT ASSY	ÉVENT COMPLET
15	90174BP	1	TUNE-UP KIT - REPOWER	KIT DE MISE AU POINT - REPOWER



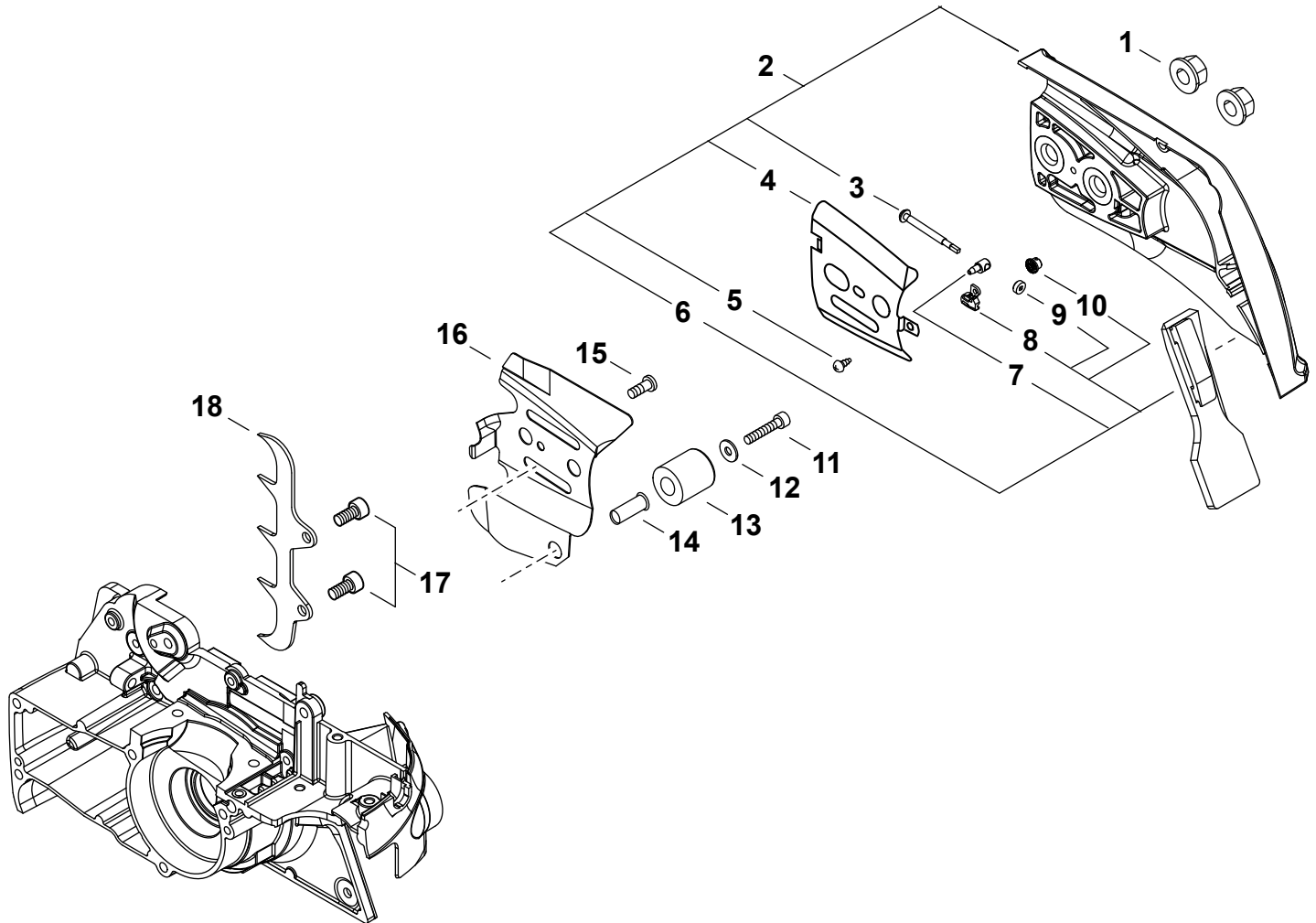
NO.	PART NUMBER	QTY.	DESCRIPTION	NOM DE LA PIÈCE
1	C236000060	1	COVER, OILER	COUVERCLE DE GRAISSEUR
2	V202000520	3	BOLT, ADHESIVE M4×14	BOULON M4×14
3	C022000121	1	OIL PUMP ASSY	GRAISSEUR AUTOMATIQUE COMPLET
4	<b>C021000050</b>	1	<b>FILTER, OIL ASSY</b>	<b>FILTRE À HUILE COMPLET</b>
5	V490000500	1	+CLIP Ø6	+ATTACHE Ø6
6	C209000070	1	+FILTER, OIL	+FILTRE À HUILE
7	V470001840	1	+PIPE, OIL	+TUYAU D'HUILE
8	90021204008	1	SCREW 4×8	VIS 4×8
9	90060300004	1	WASHER 4mm	RONDELLE 4mm
10	<b>C020000040</b>	1	<b>CAP ASSY, OIL</b>	<b>ASSEMBLAGE DU BOUCHON DE HUILE</b>
11	V107000090	1	+GASKET, CAP	+JOINT DE BOUCHON



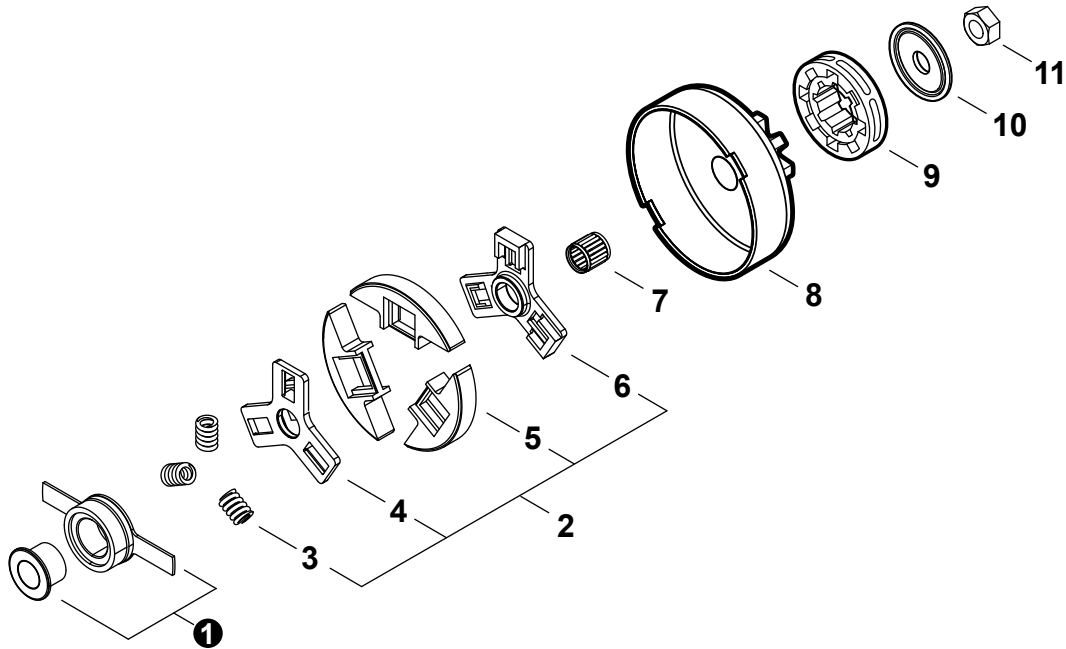
NO.	PART NUMBER	QTY.	DESCRIPTION	NOM DE LA PIÈCE
1	C400001470	1	HANDLE, FRONT	POIGNÉE AVANT
2	V202000350	1	BOLT M4×14	BOULON M4×14
3	V401000330	1	CUSHION 5	COUSSIN 5
4	V203002190	4	BOLT, TAPPING M5×16	BOULON AUTOTARAUDEUSE M5×16
5	V401000610	4	CUSHION 5	COUSSIN 5
6	V203001480	4	BOLT 5	BOULON 5
7	V421000070	4	CAP, CUSHION	BOUCHON COUSSIN
8	C411000170	1	COVER, HANDLE	COUVERCLE DE POIGNÉE
9	C460000390	1	LOCKOUT, THROTTLE	GÂCHETTE DE SÉCURITÉ
11	9304240220	1	PIN, SPRING Ø4×22mm	GOUPILLE ÉLASTIQUE Ø4×22mm
10	9306040250	1	PIN, SPRING Ø4×25mm	GOUPILLE ÉLASTIQUE Ø4×25mm
12	C450000642	1	TRIGGER, THROTTLE	GÂCHETTE D'ACCÉLÉRATEUR
13	V452000850	1	SPRING, THROTTLE RETURN	RESSORT D'ACCÉLÉRATEUR
14	90025304025	1	SCREW, TAPPING M4×25	VIS 4×25
15	C403000840	1	GRIP, LOWER	POIGNÉE INFÉRIEUR
16	<b>C041000585</b>	1	<b>HANDLE ASSY, REAR</b>	<b>POIGNÉE ARRIÈRE COMPLET</b>
17	V470001530	1	+PIPE, FUEL VENT	+TUYAU ÉVENT DE CARBURANT



NO.	PART NUMBER	QTY.	DESCRIPTION	NOM DE LA PIÈCE
1	P021048630	1	LEVER ASSY, BRAKE	LEVIER DE FREIN COMPLET
2	90033040080	1	+PIN, LOCATING Ø4×8	+GOUPILLE DE POSITIONNEMENT 4×8
3	V203001470	1	BOLT, ADHESIVE M4×38	BOULON M4×38
4	C347000010	1	PLATE, RETAINING	PLAQUE
5	V452000860	1	SPRING, TORSION	RESSORT DE TORSION
6	V355000460	1	COLLAR 8	COLLET 8
7	V203001410	1	BOLT, ADHESIVE 5	BOULON 5
8	J211000430	1	COLLAR	COLLET
9	V303000320	1	WASHER 5	RONDELLE 5
10	V341000000	1	SHIELD, HEAT 35×60×0.10	BOUCLIER THERMIQUE 35×60×0.10
11	C328000320	1	BRAKE ASSY, BAND	BANDE DE FREIN COMPLET
12	C328000220	1	+BAND, BRAKE	+BANDE DE FREIN
13	9138104010	1	+SCREW, TAPPING M4×10	+VIS AUTOTARAUDEUSE M4×10
14	C334000330	1	+LEVER, BRAKE	+LEVIER DE FREIN
15	C334000200	1	+STRAP, TIE	+ATTACHE
16	90033030120	2	+PIN 3×12	+GOUPILLE 3×12
17	C334000180	1	+CONNECTOR, BRAKE	+CONNEXION DE FREIN
18	9304240100	1	+PIN, SPRING Ø4×10mm	+GOUPILLE ÉLASTIQUE Ø4×10mm
19	V450001160	1	SPRING, BRAKE	RESSORT DE FREIN
20	C345000430	1	COVER, BRAKE	COUVERCLE DE FREIN
21	V202000490	3	BOLT, ADHESIVE M4×10	BOULON M4×10

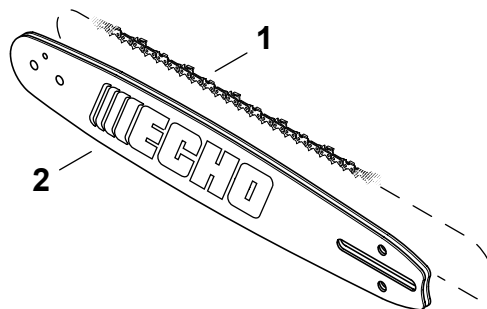


NO.	PART NUMBER	QTY.	DESCRIPTION	NOM DE LA PIÈCE
1	V265000200	2	NUT 8	ÉCROU 8
2	P021049100	1	COVER ASSY, CLUTCH	COURVERCLE D'EMBRAYAGE COMPLET
3	V203000021	1	+BOLT 5	+BOULON 5
4	C305000470	1	+PLATE, GUIDE - OUTER	+PLAQUE-GUIDE - EXTÉRIEUR
5	90025304008	1	+SCREW 4×8	+VIS 4×8
6	C302000030	1	+PROTECTOR	+PROTECTEUR
7	C309000190	1	+TENSIONER, CHAIN	+TENDEUR DE CHAÎNE
8	V355000840	1	+COLLAR 8	+COLLET 8
9	V651000011	1	+GEAR, BEVEL	+ENGRENAGE CONIQUE
10	V651001060	1	+GEAR, BEVEL	+ENGRENAGE CONIQUE
11	90010505030	1	BOLT 5×30	BOULON 5×30
12	90060000005	1	WASHER, FLAT 5.5×10×0.8	RONDELLE 5.5×10×0.8
13	C310000110	1	CHAIN CATCHER	ATTRAPE-CHAÎNE
14	V353000460	1	COLLAR 5	COLLET 5
15	V252000470	1	SCREW M4×7	VIS M4×7
16	C305000480	1	PLATE, GUIDE - INNER	PLAQUE-GUIDE - INTÉRIEURE
17	90010505012	2	BOLT 5×12	BOULON 5×12
18	C304000310	1	SPIKE, BUMPER	GRIFFE D'ABATTAGE



NO.	PART NUMBER	QTY.	DESCRIPTION	NOM DE LA PIÈCE
1	P021023110	1	GEAR ASSY, WORM	ENGRENAGE À VIS SANS FIN COMPLET
2	<b>A056000610</b>	1	<b>CLUTCH ASSY</b>	<b>BLOC D'EMBRAYAGE</b>
3	V451000930	3	+SPRING, CLUTCH	+RESSORT D'EMBRAYAGE
4	A552000230	1	+BOSS, CLUTCH A	+MOYEU (A) D'EMBRAYAGE
5	A555000210	3	+SHOE SET, CLUTCH (3PCS)	+SABOT D'EMBRAYAGE (3 JEU)
6	A552000240	1	+BOSS, CLUTCH B	+MOYEU (B) D'EMBRAYAGE
7	V555000150	1	BEARING, NEEDLE 10	ROULEMENT À AIGUILLES 10
8	A556001121	1	DRUM, CLUTCH	TAMBOUR D'EMBRAYAGE
9	17511412530	1	SPROCKET, .325 RIM	PIGNON À FLASQUES .325
10	V307000451	1	WASHER 10	RONDELLE 10
11	V265000211	1	NUT, CRANKSHAFT M8	ÉCROU 8

**Saw Chain, Guide Bar**  
Chaîne Coupante, Guide-Chaîne



NO.	PART NUMBER	QTY.	DESCRIPTION	NOM DE LA PIÈCE
1	20BPX66CQ	1	SAW CHAIN, 16" SUPER 20	CHAÎNE COUPANTE 40cm MICRO CHISEL
1	20BPX72CQ	1	SAW CHAIN, 18" SUPER 20	CHAÎNE COUPANTE 45cm MICRO CHISEL
1	20BPX78CQ	1	SAW CHAIN, 20" SUPER 20	CHAÎNE COUPANTE 50cm MICRO CHISEL
2	16F0AD3366	1	GUIDE BAR, 16" PRO-LITE GUIDE .325	GUIDE-CHAÎNE 40cm DOUBLE-GUARD 91
2	18F0AD3372	1	GUIDE BAR, 18" PRO-LITE .325	GUIDE-CHAÎNE 45cm DOUBLE GUARD
2	20F0AD3378	1	GUIDE BAR, 20" PRO-LITE .325	GUIDE-CHAÎNE 50cm DOUBLE GUARD

**REPLACEMENT BAR AND CHAIN**

GUIDE BAR*	CHAIN*
PART NO.	PART NO.
16" 16F0AD3366	20BPX66CQ
18" 18F0AD3372	20BPX72CQ
20" 20F0AD3378	20BPX78CQ

\*Or equivalent

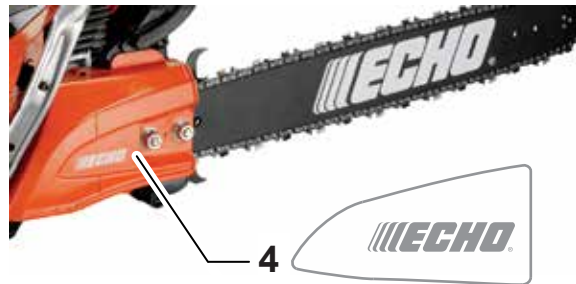
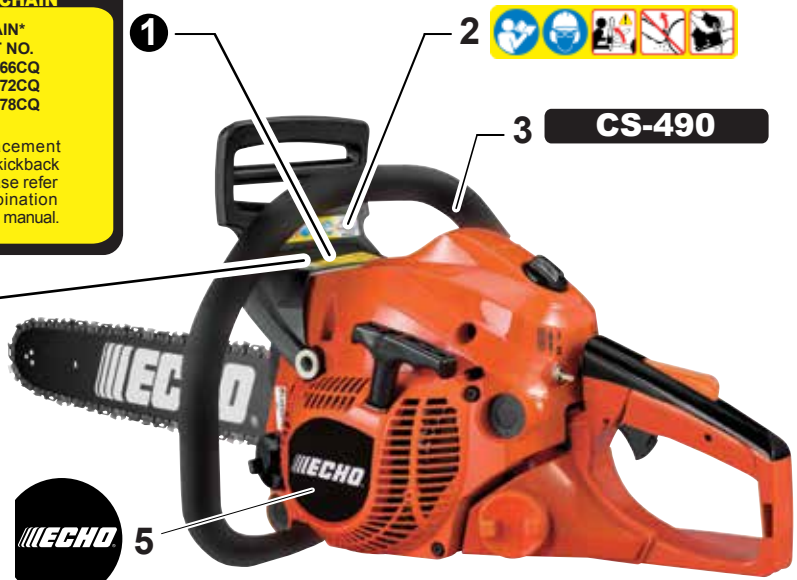
Note: There may be other replacement components for achieving kickback protection. For details, please refer to the chain and bar combination sheet shown in the instruction manual.

**CANADA 6**

**REPLACEMENT BAR AND CHAIN**  
REPLACEMENT DU GUIDE ET DE LA CHAÎNE

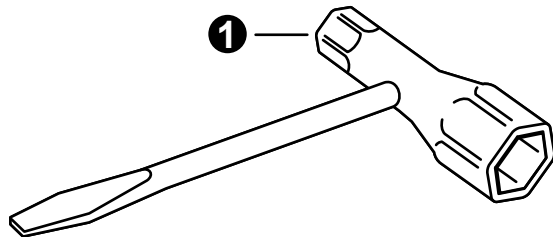
GUIDE BAR P/NO.	CHAIN P/NO.	CKA
GUIDE PIÈCE NO.	CHAÎNE PIÈCE NO.	
16" 16F0AD3366	20BPX66CQ	43.5
18" 18F0AD3372	20BPX72CQ	44.3
20" 20F0AD3378	20BPX78CQ	39.6

**CAUTION:** For safe operation follow all safety precautions and instructions in Operator's Manual. (Replacement manuals are available from your ECHO dealer.)  
Hold chain saw firmly with both hands.



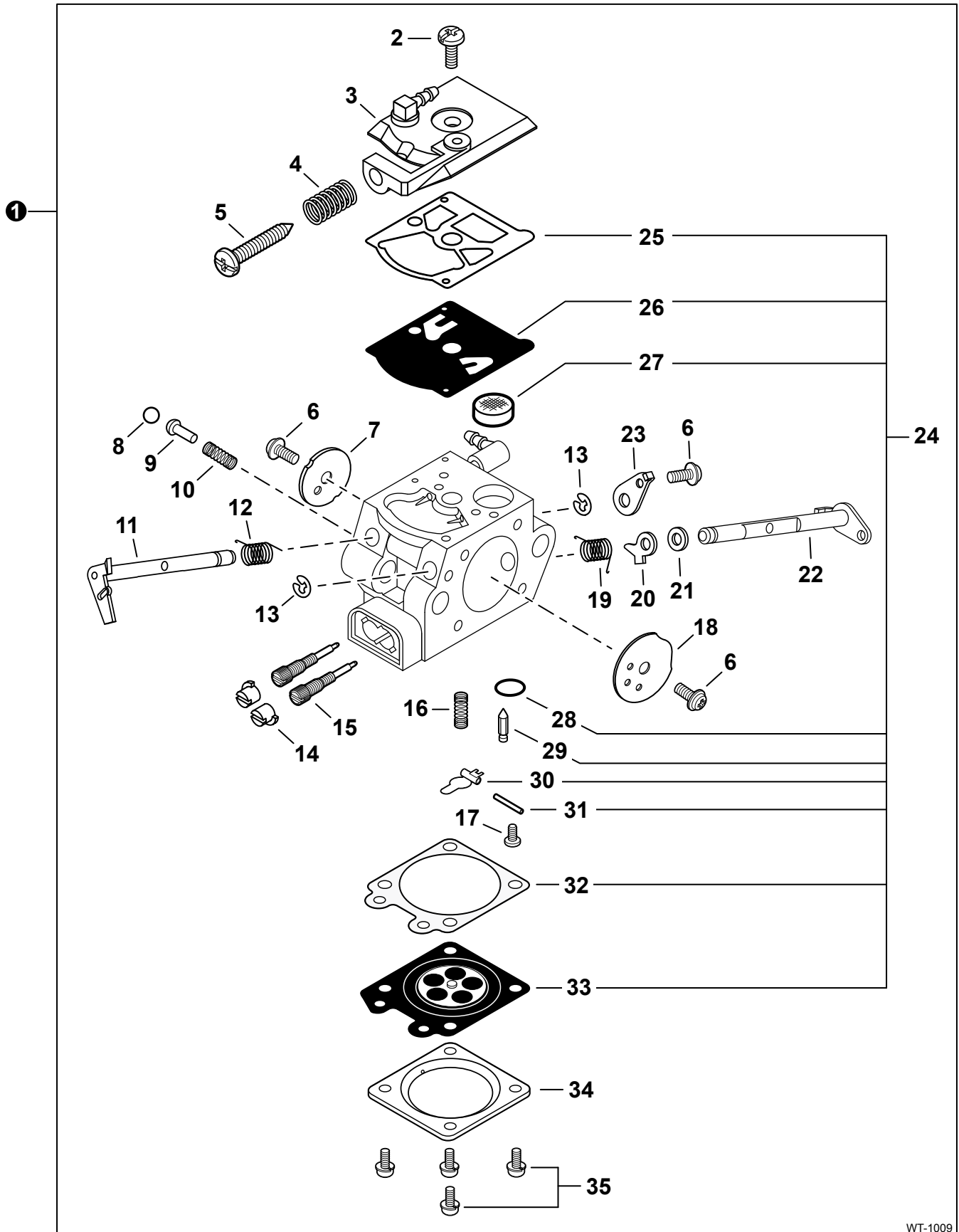
NO.	PART NUMBER	QTY.	DESCRIPTION	NOM DE LA PIÈCE
1	X524003720	1	LABEL, BAR & CHAIN	ÉTIQUETTE - BARRES ET CHAÎNE
2	X505006660	1	LABEL, CAUTION	ÉTIQUETTE D'AVERTISSEMENT
3	X503013200	1	LABEL, CS-490	ÉTIQUETTE CS-490
4	X502001020	1	LABEL, ECHO	ÉTIQUETTE ECHO
5	X502000760	1	LABEL, ECHO	ÉTIQUETTE ECHO
6	X524005360	1	LABEL, BAR & CHAIN	ÉTIQUETTE - BARRES ET CHAÎNE

**Tools**  
Outils



NO.	PART NUMBER	QTY.	DESCRIPTION	NOM DE LA PIÈCE
1	X602000080	1	T-WRENCH 13×19 L= 180	CLÉ EN T 13×19 L= 180





WT-1009



NO.	PART NUMBER	QTY.	DESCRIPTION	NOM DE LA PIÈCE
1	A021003391	1	<b>CARBURETOR - WT-1009</b>	<b>CARBURATEUR - WT-1009</b>
2	12311003930	1	+SCREW	+VIS
3	P003005570	1	+COVER ASSY, PUMP	+COUVERCLE DE LA POMPE COMPLET
4	12313304260	1	+SPRING, IDLE ADJUST	+RESSORT DE RÉGLAGE RALENTI
5	P003003650	1	+SCREW, IDLE ADJUST	+VIS DE RÉGLAGE RALENTI
6	12311438830	3	+SCREW	+VIS
7	P003003240	1	+VALVE, THROTTLE	+PAPILLON DES GAZ
8	12313609660	1	+BALL	+BILLE
9	12318509660	1	+PISTON ASSY	+PISTON COMPLET
10	12318609660	1	+SPRING, START VALVE	+RESSORT
11	P003004800	1	+SHAFT ASSY, THROTTLE	+AXE DE PAPILLON COMPLET
12	12311337530	1	+SPRING, THROTTLE RETURN	+RESSORT D'ACCÉLÉRATEUR
13	12312715030	2	+E-RING	+BAGUE EN E
14	P003000010	2	+CAP, LIMITER	+BOUCHON DU LIMITEUR
15	12311802261	2	+NEEDLE, MIXTURE	+POINTEAU
16	12312239330	1	+SPRING, METERING LEVER	+RESSORT DE LEVIER DE DOSAGE
17	12313903930	1	+SCREW, METERING LEVER PIN	+VIS DE LA CHEVILLE DU LEVIER DE DOSAGE
18	P003001960	1	+VALVE, CHOKE	+SOUPAPE D'ÉTRANGLEUR
19	P003002260	1	+SPRING	+RESSORT
20	P003001510	1	+LEVER, FAST IDLE	+LEVIER RALENTI ACCÉLÉRÉ
21	12314926030	1	+WASHER	+RONDELLE
22	P003003190	1	+SHAFT ASSY, CHOKE	+AXE DE L'ÉTRANGLEUR
23	P003003180	1	+LEVER, THROTTLE	+LEVIER D'ACCÉLÉRATEUR
24	<b>P033000020</b>	<b>1</b>	<b>+REPAIR KIT, CARBURETOR</b>	<b>+KIT DE RÉPARATION CARBURATEUR</b>
25		1	++GASKET, PUMP	+JOINT DE POMPE
26		1	++DIAPHRAGM, PUMP	+MEMBRANE DE POMPE
27		1	++SCREEN, INLET	+FILTRE À TAMIS
28		1	++PLUG, WELCH	+BOUCHON EXPANSIBLE
29		1	++VALVE, INLET NEEDLE	+SOUPAPE À POINTEAU D'ADMISSION
30		1	++LEVER, METERING	+LEVIER DE DOSAGE
31		1	++PIN, METERING LEVER	+CHEVILLE DU LEVIER DE DOSAGE
32		1	++GASKET, METERING DIAPHRAGM	+JOINT DU MEMBRANE DE DOSAGE
33		1	++DIAPHRAGM, METERING	+MEMBRANE DE DOSAGE
34	12314203930	1	+COVER, METERING DIAPHRAGM	+COUVERCLE DOSEUSE À MEMBRANE
35	12313002960	4	+SCREW	+VIS

NO.	PART NUMBER	QTY.	DESCRIPTION	NOM DE LA PIÈCE
1	90174BP	1	TUNE-UP KIT - REPOWER	KIT DE MISE AU POINT - REPOWER
2	A226001090	1	+AIR FILTER ASSY, FLOCKED	+FILTRE À AIR FLOQUÉE COMPLET
3	A369000460	1	+FILTER, FUEL	+FILTRE À CARBURANT
4	A425000000	1	+SPARK PLUG - BPMR8Y	+BOUGIE BPMR8Y
5	99944445000	1	ROPE, STARTER - REPOWER BULK	CORDE DU DÉMARREUR EN VRAC REPOWER