



Accessories for ECHO products can be found at:
Pour obtenir des accessoires pour les produits ECHO, consulter notre catalogue d'accessoires à:
<http://www.echo.ca/products/catalogs>

OPTIONAL ACCESSORIES & ATTACHMENTS:

GT Shoulder Harness Kit 99944200201

CONNEXIONS ET ACCESSOIRES FACULTATIFS

ACCESSOIRES:

Trousse de Harnais d'épaules GT 99944200201

CUTTING HEADS:

Maxi-Cut Head 215311

ECHOMATIC Single Line Head 21560040

2-Line Rapid Loader Head 21560056

TÊTES DE COUPE::

Cabeza de Maxi-Cut 215311

Cabeza ECHOMATIC de cordón único 21560040

Tête de taille-herbe Rapid Loader à 2 fils 21560056

PARTS CATALOG
NOMENCLATURE DES PIÈCES

GT-225i
Trimmer

GT-225i Coupe-Herbe



21.2 cc

SERIAL NUMBER
NUMÉRO DE SÉRIE

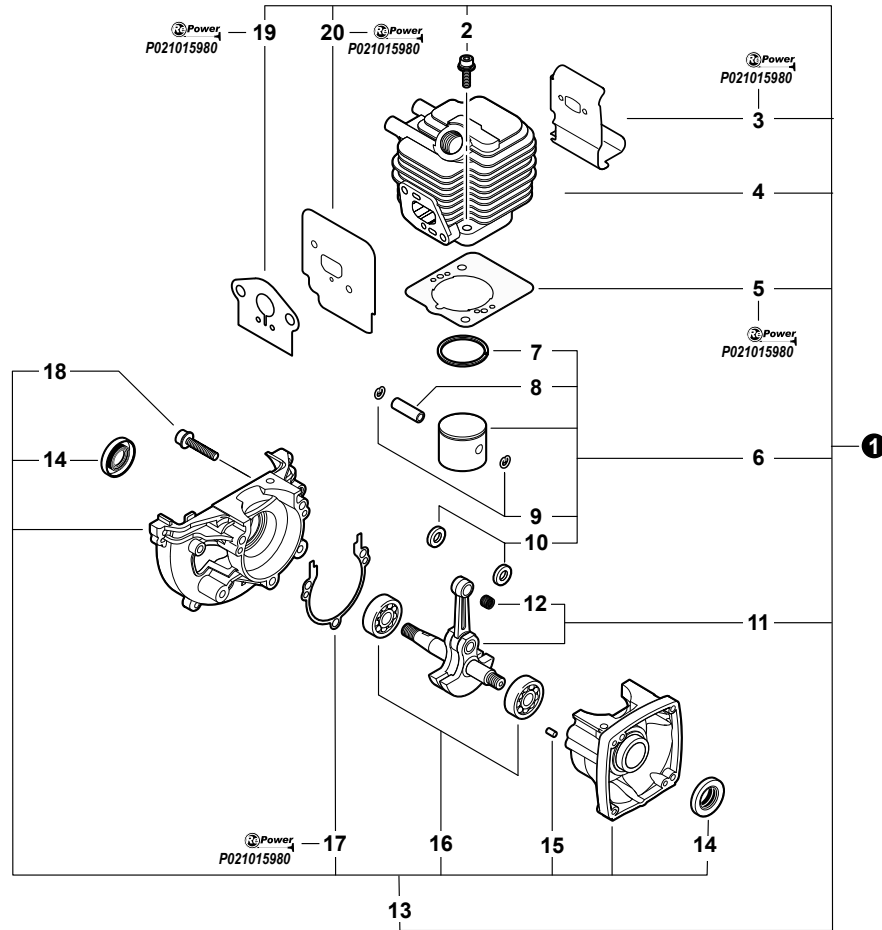
S96313001001 - S96313999999

ECHO, INCORPORATED

400 Oakwood Road, Lake Zurich, Illinois 60047

WWW.ECHO-USA.COM

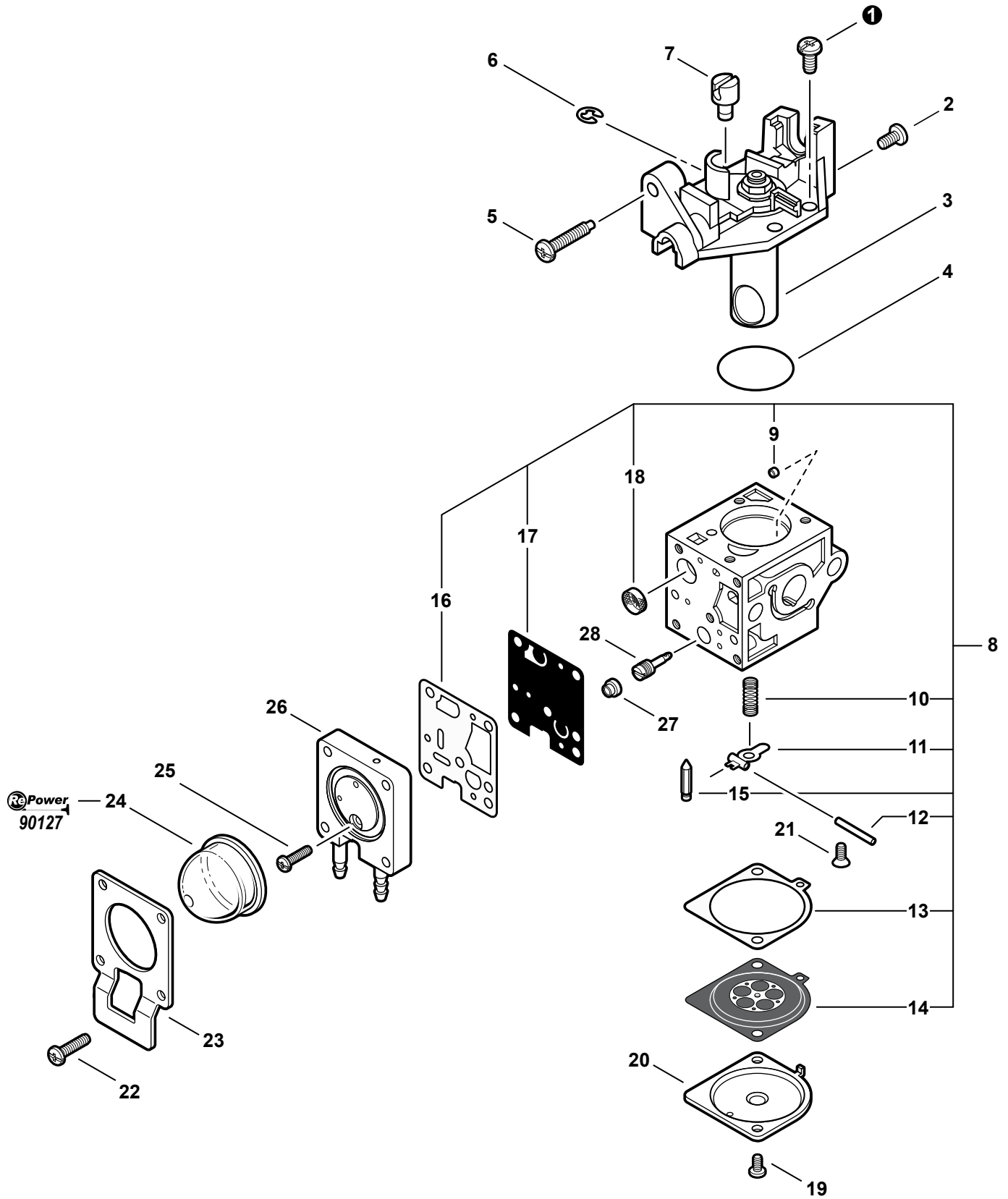
Engine	3
Moteur	
Carburetor	4
Carburateur	
Carburetor	5
Carburateur	
Intake	6
Admission	
Exhaust	7
Échappement	
Engine Cover, Starter	8
Couvercle du Moteur, Démarreur	
Ignition	9
Allumage	
Fuel System	10
Système de Carburant	
Fan Case	11
Carter de Ventilateur	
Throttle Control	12
Commande d'accélérateur	
Front Handle	13
Poignée Avant	
Main Pipe Assembly	14
Tuyau Principal	
Gear Case	15
Boîtier d'engrenage	
Debris Shield	16
Pare-Débris	
Rapid Loader Head	17
Chargeur Rapide Tête	
Labels	18
Étiquettes	
Tools	19
Outils	
RePower Maintenance Kits	20
Kits d'entretien Repower	



NO.	PART NUMBER	QTY.	DESCRIPTION	NOM DE LA PIÈCE
1	SB1096	1	SHORT BLOCK -- SB1096	BLOC MOTEUR EMBIELLÉ
2	90016205022	2	+SCREW - 5×22	+BOULON 5×22
3	V104000850	1	+SHIELD, EXHAUST ⁽¹⁾	+JOINT D'ÉCHAPPEMENT ⁽¹⁾
4	A130000540	1	+CYLINDER	+CYLINDRE
5	V100000160	1	+GASKET, CYLINDER ⁽¹⁾	+JOINT CYLINDRE
6	P021007712	1	+PISTON KIT	+KIT DE PISTON
7	A101000090	1	++RING, PISTON	++SEGMENT DE PISTON
8	10001311520	1	++PIN, PISTON	++AXE DE PISTON 5×8×25.5
9	10001504630	2	++RING, RETAINING	++ANNEAU ÉLASTIQUE
10	10001411520	2	++SPACER, PISTON	++RONDELLE DE BUTÉE 8.2×13×0.5
11	A011000101	1	+CRANKSHAFT ASSY	+VILEBREQUIN COMPLET
12	V553000060	1	++BEARING, NEEDLE - 8	++ROULEMENT À AIGUILLES 8
13	10020452132	1	+CRANKCASE KIT	+KIT DE CARTER DE MOTEUR
14	10021242031	2	++SEAL, OIL	++JOINT D'HUILE 12
15	90033040080	2	++PIN, LOCATING - 4×8	++GOUILLE DE POSITIONNEMENT 4×8
16	9403536201	2	++BEARING, BALL - 6201	++ROULEMENT À BILLES 6201
17	10024242030	1	++GASKET, CRANKCASE ⁽¹⁾	++JOINT CARTER DE MOTEUR ⁽¹⁾
18	90016205028	3	++SCREW - 5×28	++BOULON 5×28
19	V103001500	1	+GASKET, INTAKE ⁽¹⁾	+ENSEMBLE DE JOINTS
20	V103001360	1	+SHIELD, INTAKE ⁽¹⁾	+JOINT D'ADMISSION

(FOOTNOTE) 1 - See RePower Maintenance Page

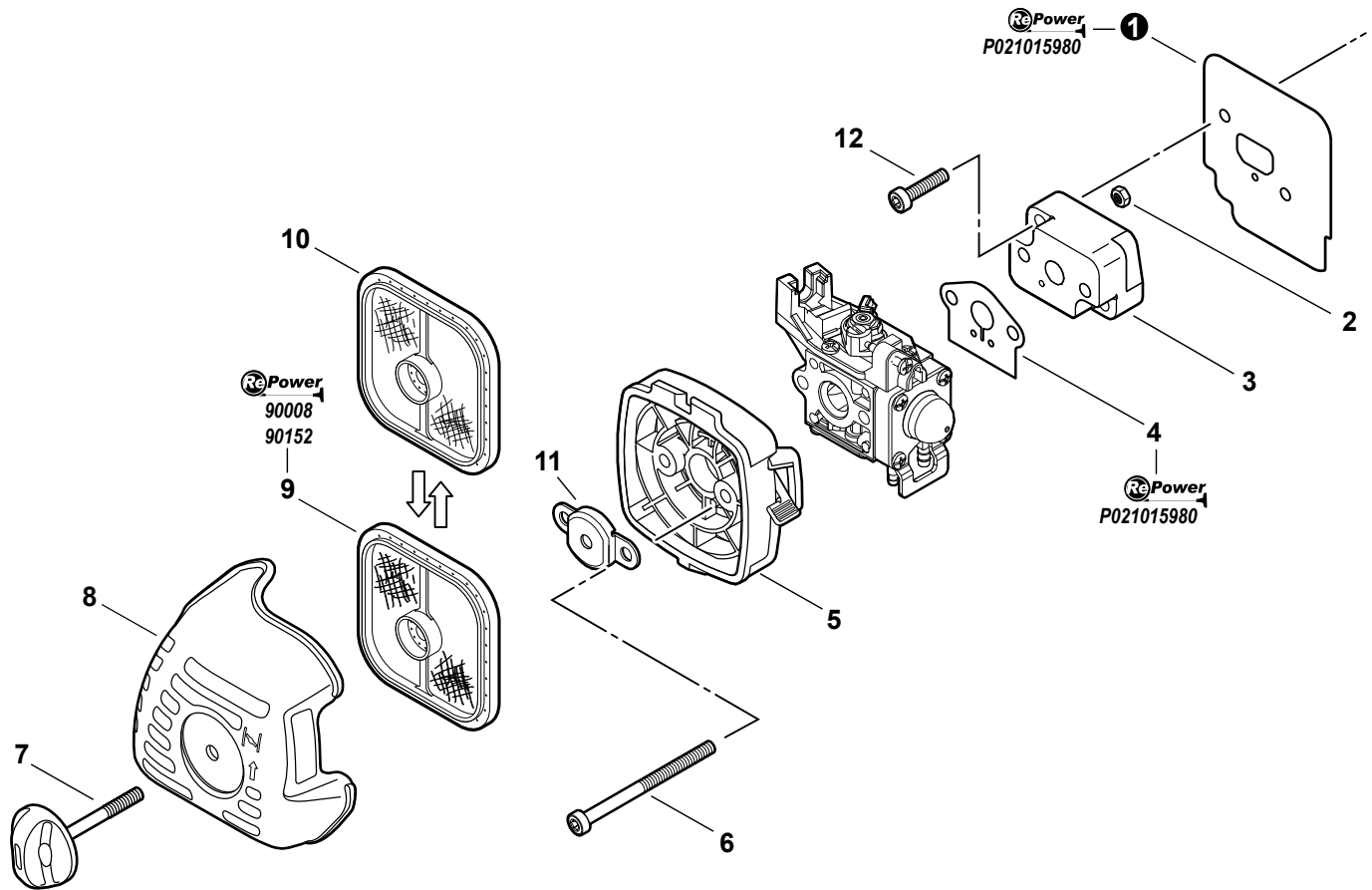
(APOSTILLE) 1 - Voir Kits de maintenance RePower page



NO.	PART NUMBER	QTY.	DESCRIPTION	NOM DE LA PIÈCE
	A021001690	1	CARBURETOR -- RB-K93	CARBURATEUR - RB-K93
1	12534413931	3	+SCREW	+VIS
2	12534452130	1	+SCREW	+VIS
3	P005002050	1	+ROTOR COVER ASSY	+COUVERCLE DE ROTOR COMPLET
4	P005000280	1	+O-RING	+JOINT TORIQUE
5	P005000100	1	+SCREW, IDLE ADJUST	+VIS DE RÉGLAGE D'ACCÉLÉRATEUR
6	P005000190	1	+RING, RETAINING	+BAGUE EN E
7	P005002090	1	+SWIVEL	+PIVOT
8	P005001670	1	+REPAIR KIT	+KIT DE RÉPARATION
9	P005001000	1	++GUIDE, ROLLER	++GUIDE DE ROULEAU
10	-----	1	++SPRING, METERING LEVER	++RESSORT, LEVIER DE DOSAGE
11	-----	1	++LEVER, METERING	++LEVIER, DOSAGE
12	-----	1	++PIN, METERING LEVER	++GOUPILLE, LEVIER DE DOSAGE
13	-----	1	++DIAPHRAGM, METERING	++MEMBRANE, DOSAGE
14	-----	1	++GASKET, DIAPHRAGM	++JOINT, MEMBRANE
15	-----	1	++VALVE, INLET NEEDLE	++SOUPAPE, POINTEAU D'ADMISSION
16	-----	1	++GASKET, PUMP	++JOINT, POMPE
17	-----	1	++DIAPHRAGM, PUMP	++MEMBRANE, POMPE
18	-----	1	++STRAINER	++TAMIS
19	12534452130	2	+SCREW	+VIS
20	12534252130	1	+COVER, METERING	+COUVERCLE DOSEUSE À MEMBRANE
21	12533942030	1	+SCREW, METERING LEVER PIN	+VIS
22	P005001900	4	+SCREW, PURGE BULB RETAINER	+VIS
23	P005000250	1	+RETAINER, PURGE BULB	+ATTACHE DE POIRE DE PURGE
24	12538108660	1	+BULB, PURGE ⁽¹⁾	+POIRE DE PURGE ⁽¹⁾
25	P005000270	1	+SCREW, PURGE BASE	+VIS
26	P005001890	1	+BASE, PURGE	+CORPS DE PURGE COMPLET
27	P005001270	1	+PLUG	+BOUCHON DU LIMITEUR
28	P005001260	1	+NEEDLE - HIGH SPEED	+POINTEAU H (HAUTE)

(FOOTNOTE) 1 - See RePower Maintenance Page

(APOSTILLE) 1 - Voir Kits de maintenance RePower page



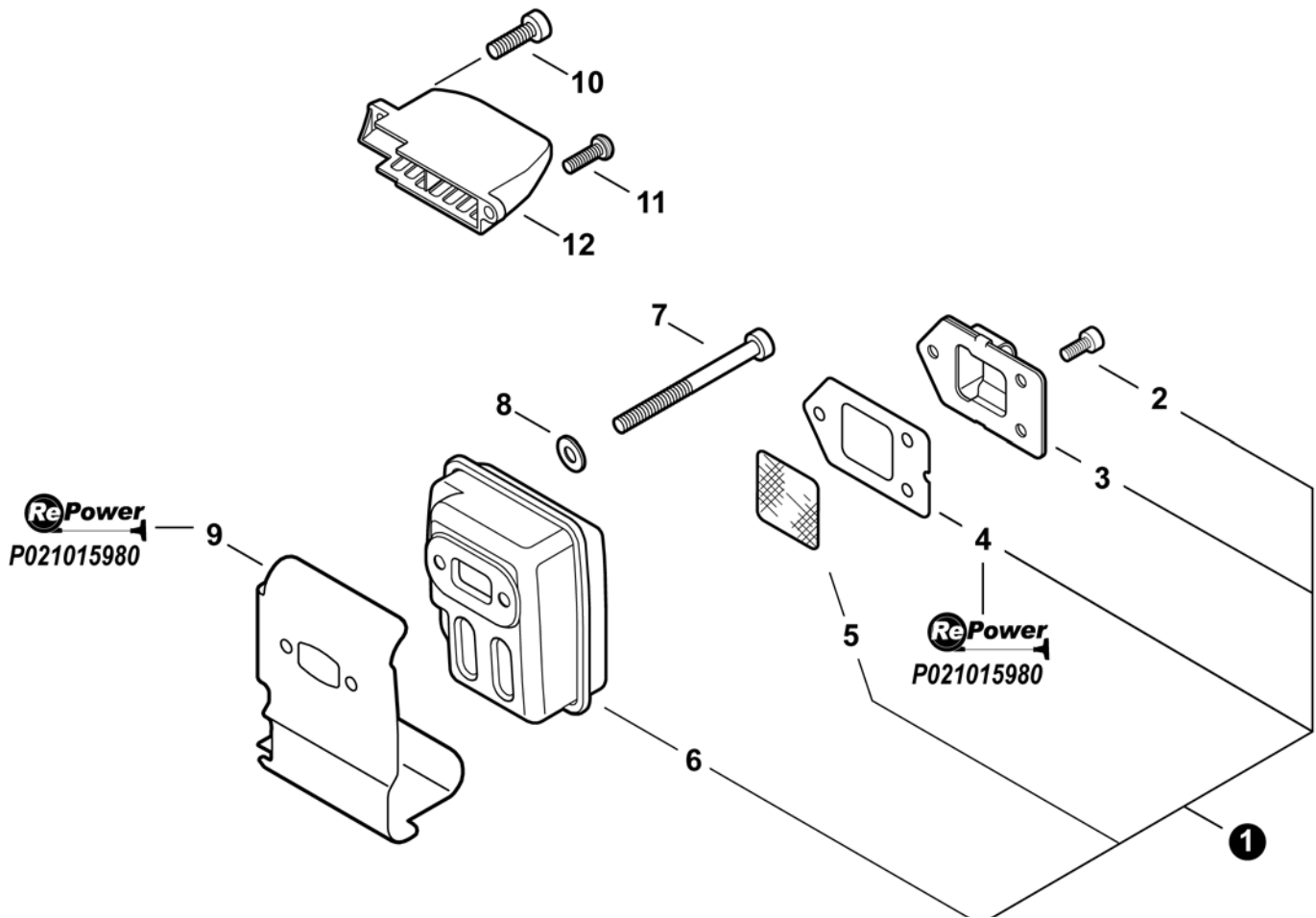
NO.	PART NUMBER	QTY.	DESCRIPTION	NOM DE LA PIÈCE
1	V103001360	1	SHIELD, INTAKE ⁽²⁾	JOINT D'ADMISSION ⁽²⁾
2	90050000005	2	NUT - 5	ÉCROU 5
3	13001744331	1	INSULATOR, INTAKE	ISOLATEUR D'ADMISSION
4	V103001500	1	GASKET, INTAKE ⁽²⁾	JOINT D'ADMISSION ⁽²⁾
5	P021012870	1	CASE, AIR FILTER	BOÎTIER DE FILTRE À AIR COMPLET
6	V805000100	2	SCREW - 5×65 -- TORX	BOULON TORX 5×65
7	V299000250	1	THUMBSCREW	VIS À SERRAGE À MAIN
8	A232000480	1	COVER, AIR FILTER	COUVERCLE DU FILTRE À AIR
9	A226001410	1	FILTER, AIR - DOUBLE LAYER ⁽²⁾	FILTRE, AIR - COUCHE DOUBLE ⁽²⁾
10	13031054130	1	FILTER, AIR - SINGLE LAYER ⁽¹⁾	FILTRE, AIR - COUCHE UNIQUE ⁽¹⁾
11	12901152730	1	PLATE, PREVENT	PLAQUE, PRÉVENTION
12	V805000160	2	SCREW - 5×20	BOULON TORX 5×20

(FOOTNOTE) 1 - OPTIONAL

2 - See RePower Maintenance Page

(APOSTILLE) 1 - FACULTATIF

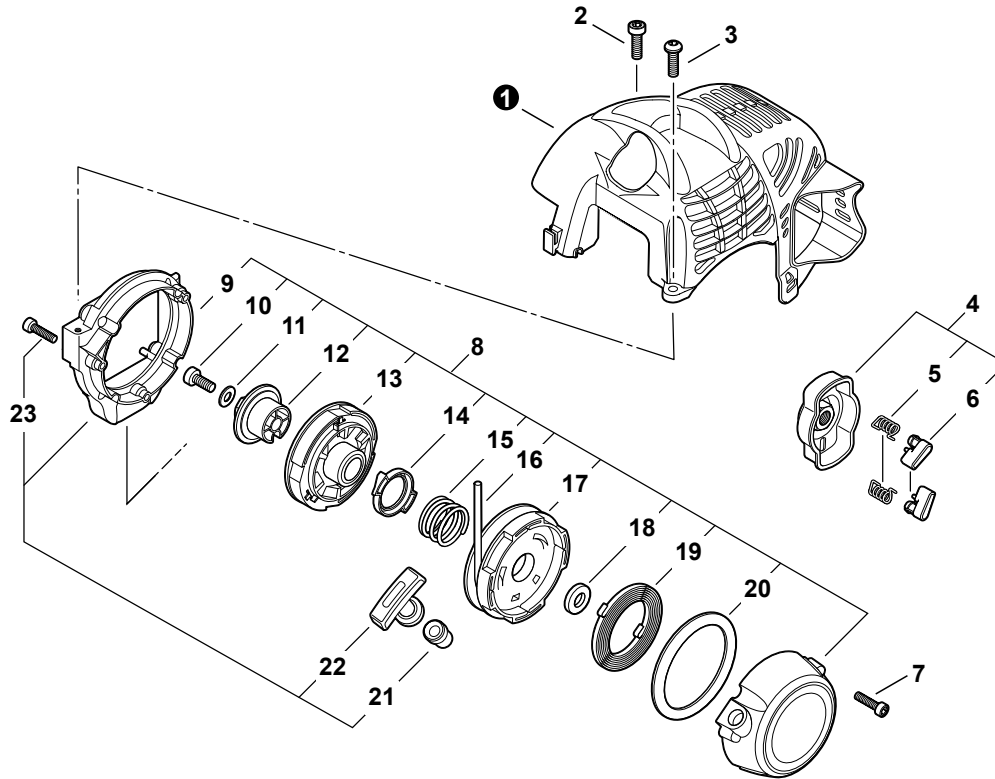
2 - Voir Kits de maintenance RePower page



NO.	PART NUMBER	QTY.	DESCRIPTION	NOM DE LA PIÈCE
1	P021008120	1	MUFFLER ASSY	ASS. SILENCIEUX
2	V804000030	3	+SCREW - 4x8 -- TORX	+BOULON TORX 4x8
3	A313000580	1	+GUIDE, EXHAUST	+GUIDE D'ÉCHAPPEMENT
4	14586642031	1	+GASKET, EXHAUST ^(*)	+JOINT D'ÉCHAPPEMENT ^(*)
5	14586240630	1	+SCREEN, SPARK ARRESTER	+PARE-ÉTINCELLES
6	14580642030	1	+MUFFLER	+SILENCIEUX
7	V805000190	2	SCREW - 5x55	BOULON TORX 5x55
8	90060000005	2	WASHER - CONICAL	RONDELLE 5.5x10x0.8
9	V104000850	1	SHIELD, EXHAUST ^(*)	JOINT D'ÉCHAPPEMENT ^(*)
10	V805000150	1	SCREW - 5x16	BOULON TORX 5x16
11	V805000000	1	SCREW - 5x16	BOULON TORX 5x16
12	A320000480	1	DUCT, AIR	COUVERCLE DU SILENCIEUX

(FOOTNOTE) 1 - See RePower Maintenance Page

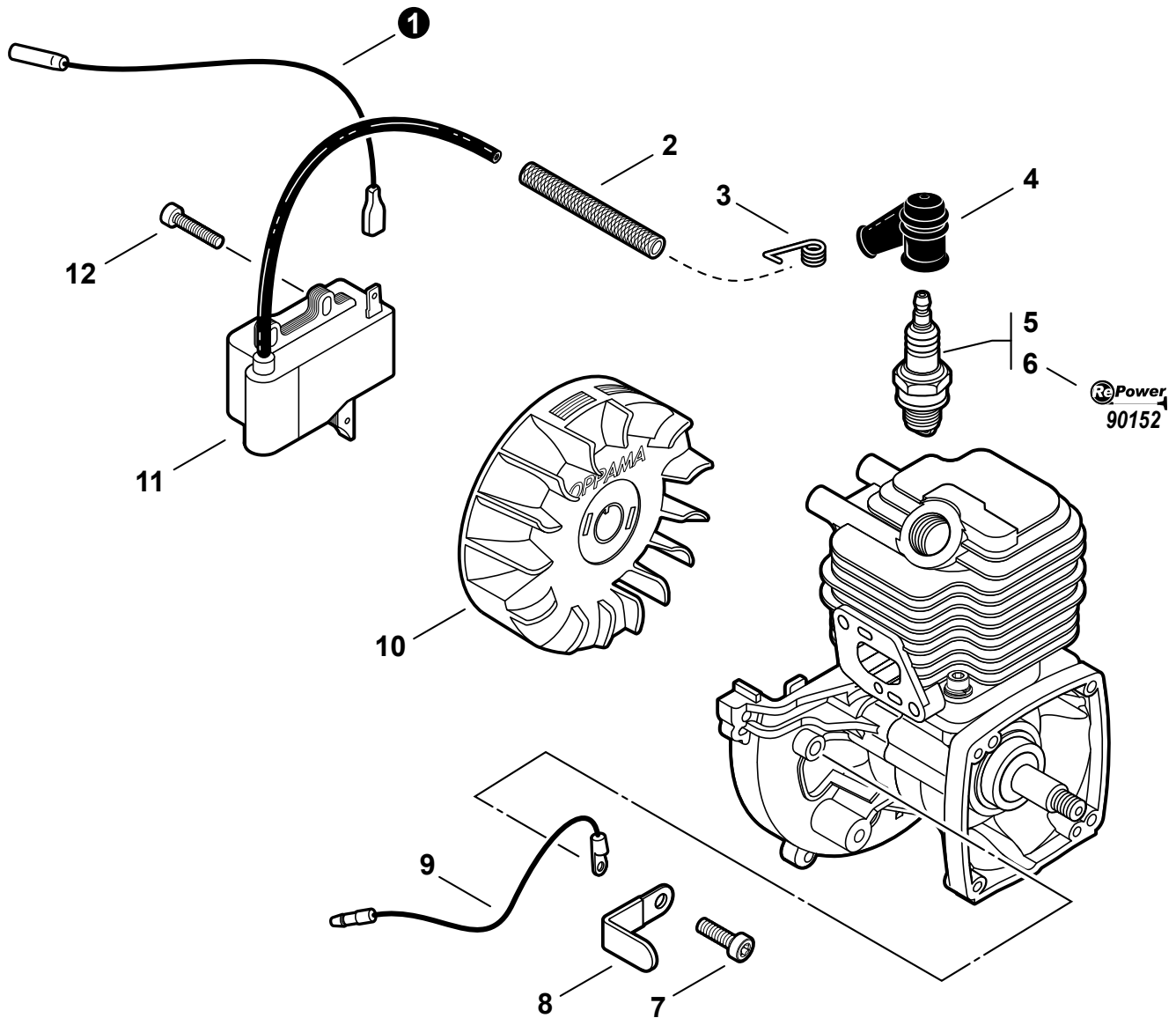
(APOSTILLE) 1 - Voir Kits de maintenance RePower page



NO.	PART NUMBER	QTY.	DESCRIPTION	NOM DE LA PIÈCE
1	A160001090	1	COVER, ENGINE	COUVERCLE DE MOTEUR
2	V805000150	1	SCREW - 5×16	BOULON TORX 5×16
3	V805000000	1	SCREW - 5×16	BOULON TORX 5×16
4	17720212220	1	STARTER PAWL ASSY	CLIQUET DE LANCEUR À RAPPEL COMPLET
5	17723412220	2	+SPRING, RETURN	+RESSORT DE RAPPEL
6	17721844330	2	+PAWL, STARTER - BLACK	+CLIQUET NOIR
7	V804000060	4	SCREW - 4×16	BOULON TORX 4×16
8	A051001390	1	STARTER ASSY	LANCEUR À RAPPEL
9	V376001080	1	+BRACKET, STARTER	+SUPPORT, DÉMARREUR
10	V805000140	1	+SCREW - 5×12	+BOULON TORX 5×12
11	90060300005	1	+WASHER - 5	+RONDELLE
12	A520000070	1	+CAM	+CAME
13	P021015540	1	+CLUTCH ASSY	+BLOC D'EMBRAYAGE
14	A514000060	1	+PAWL	+CLIQUET
15	V450000440	1	+SPRING	+RESSORT
16	17722656030	1	+ROPE, STARTER - 3X900 ^(*)	+CORDE DU DÉMARREUR - 3x900 ^(*)
17	A506000060	1	+PULLEY	+BOBINE
18	V355000080	1	+COLLAR - 8	+COLLET 8
19	A504000001	1	+SPRING, REWIND	+RESSORT DE RAPPEL
20	A503000020	1	+PLATE, STARTER	+PLAQUE, DÉMARREUR
21	17722742030	1	+GUIDE, ROPE	+GUIDE DE CORDE
22	A511000000	1	+GRIP, STARTER	+POIGNÉE DU DÉMARREUR
23	V804000010	3	+SCREW - 4×16 -- TAPPING	+BOULON TORX 4

(FOOTNOTE) 1 - See RePower Maintenance Page

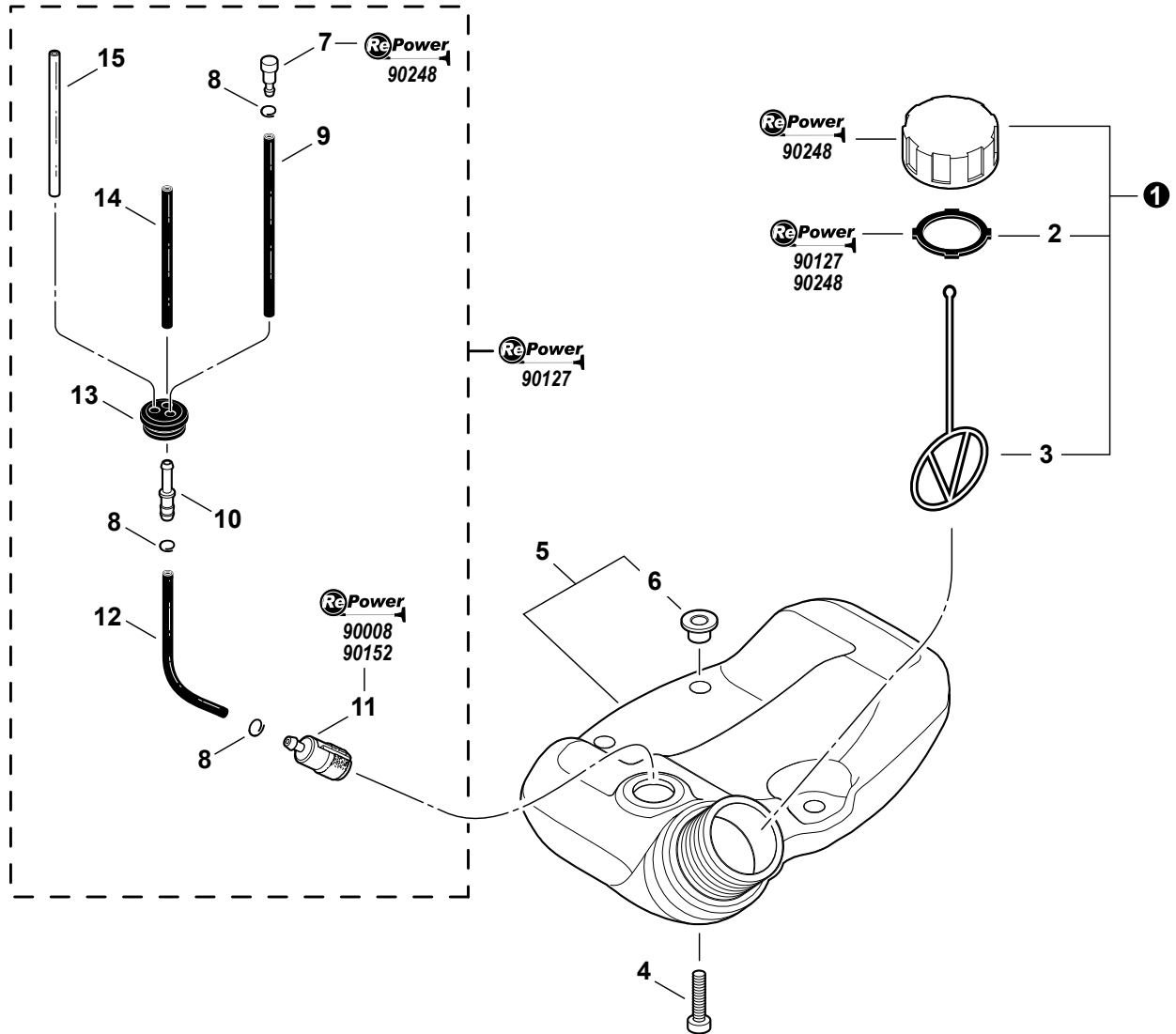
(APOSTILLE) 1 - Voir Kits de maintenance RePower page



NO.	PART NUMBER	QTY.	DESCRIPTION	NOM DE LA PIÈCE
1	V485001120	1	LEAD - IGNITION	CÂBLE D'ALLUMAGE L= 210
2	V475007200	1	TUBE, INSULATOR	TUYAU ISOLANTE Ø8 L= 65
3	A426000010	1	TERMINAL, SPARK PLUG CAP	BORNE DE BOUGIE
4	A427000013	1	CAP, SPARK	PROTECTEUR DE BOUGIE
5	15901019830	1	SPARK PLUG -- BPM8Y	BOUGIE BPM8Y
6	A425000000	1	SPARK PLUG -- BPMR8Y ⁽¹⁾⁽²⁾	BOUGIE BPMR8Y ⁽¹⁾⁽²⁾
7	V805000130	1	SCREW - 5×10	BOULON TORX 5×10
8	15911621231	1	CLAMP	BRIDE
9	15663543130	1	LEAD - GROUND	CÂBLE DE TERRE
10	A409000210	1	FLYWHEEL	VOLANT
11	A411000130	1	COIL, IGNITION	BOBINE D'ALLUMAGE
12	V804000070	2	SCREW - 4×20 -- TORX	BOULON TORX 4×20

(FOOTNOTE) 1 - See RePower Maintenance Page
2 - CANADA MODELS

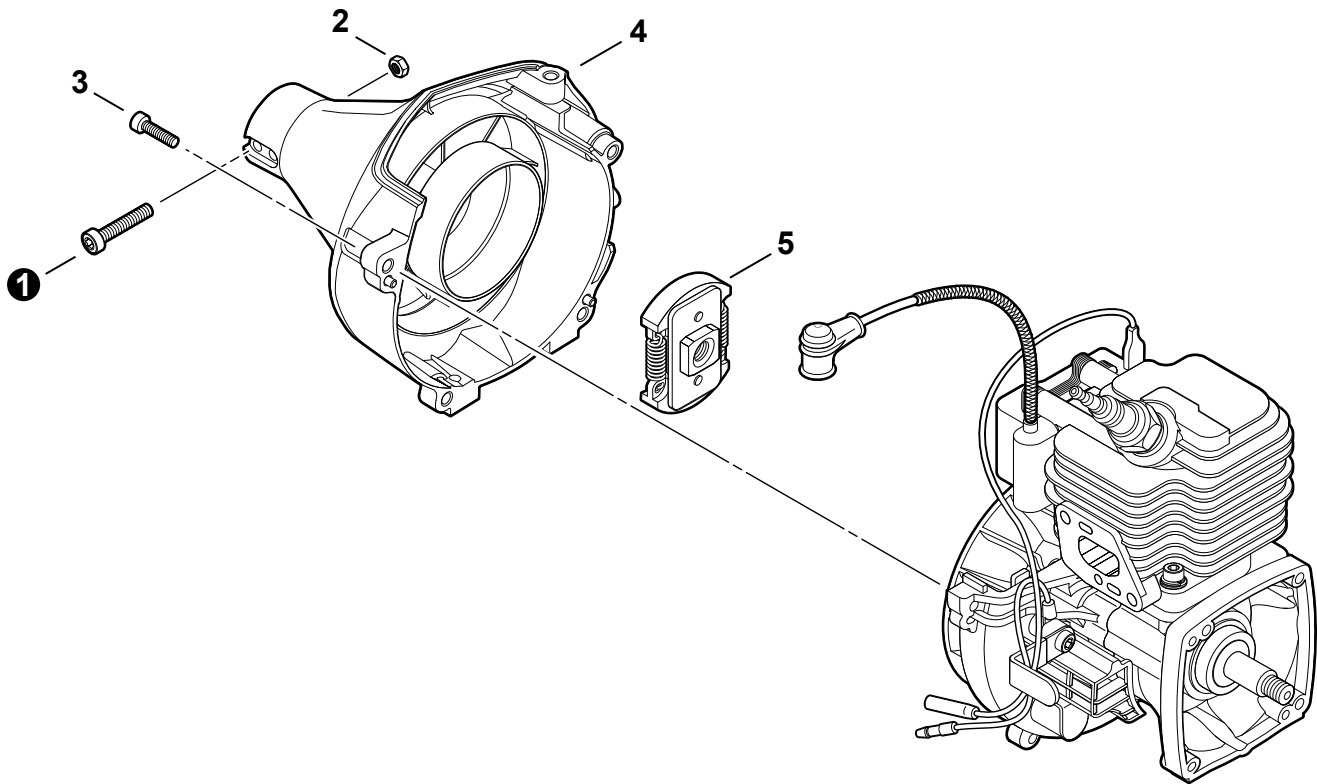
(APOSTILLE) 1 - Voir Kits de maintenance RePower page
2 - MODÈLES DU CANADA



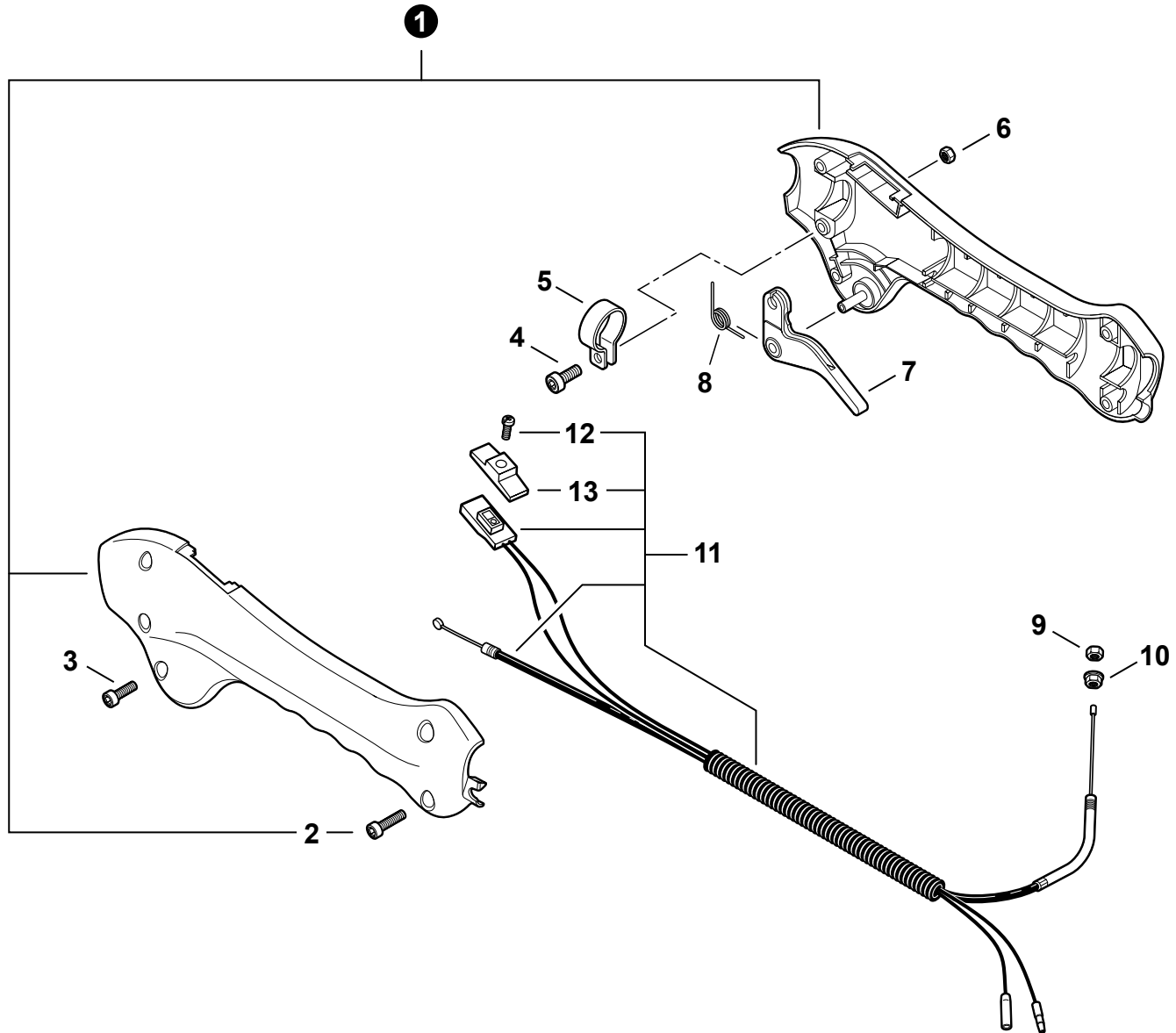
NO.	PART NUMBER	QTY.	DESCRIPTION	RÉSERVOIR DE CARBURANT COMPLET
1	P021040430	1	CAP ASSY	ASSEMBLAGE DU BOUCHON DE CARBURANT
2	V107000150	1	+GASKET, CAP ^(*)	+JOINT BOUCHON DE CARBURANT ^(*)
3	A365000060	1	+CONNECTOR, CAP	+CONNEXION DU BOUCHON L= 123
4	V805000160	3	SCREW - 5×20	BOULON TORX 5×20
5	A350000780	1	FUEL TANK ASSY	RÉSERVOIR DE CARBURANT COMPLET
6	V353000231	3	+SPACER	+COLLET 5
7	A356000031	1	VENT, FUEL TANK ^(*)	ÉVENT COMPLET
8	V490001240	3	CLIP - 6 ^(*)	ATTACHE Ø6 ^(*)
9	V471001210	1	PIPE - 3×5×90 -- BLACK ^(*)	TUYAU DE CARBURANT 3×5×90 NOIR ^(*)
10	V186000520	1	CONNECTOR, FUEL PIPE ^(*)	CONNEXION DE TUYAU Ø5×Ø3.5
11	13120507320	1	FILTER, FUEL ^(*)	FILTRE À CARBURANT ^(*)
12	V471003700	1	PIPE - 3×5×130 -- BLACK ^(*)	TUYAU DE CARBURANT 3×5×130 ^(*)
13	13211546730	1	GROMMET ^(*)	RONDELLE DE CARBURANT Ø5 ^(*)
14	V471003691	1	PIPE - 3×5×74 -- BLACK ^(*)	TUYAU DE CARBURANT 3×5×74 NOIR ^(*)
15	13201256030	1	PIPE - 3×6×80 -- CLEAR ^(*)	TUYAU DE CARBURANT 3×6×80 CLAIR ^(*)

(FOOTNOTE) 1 - See RePower Maintenance Page

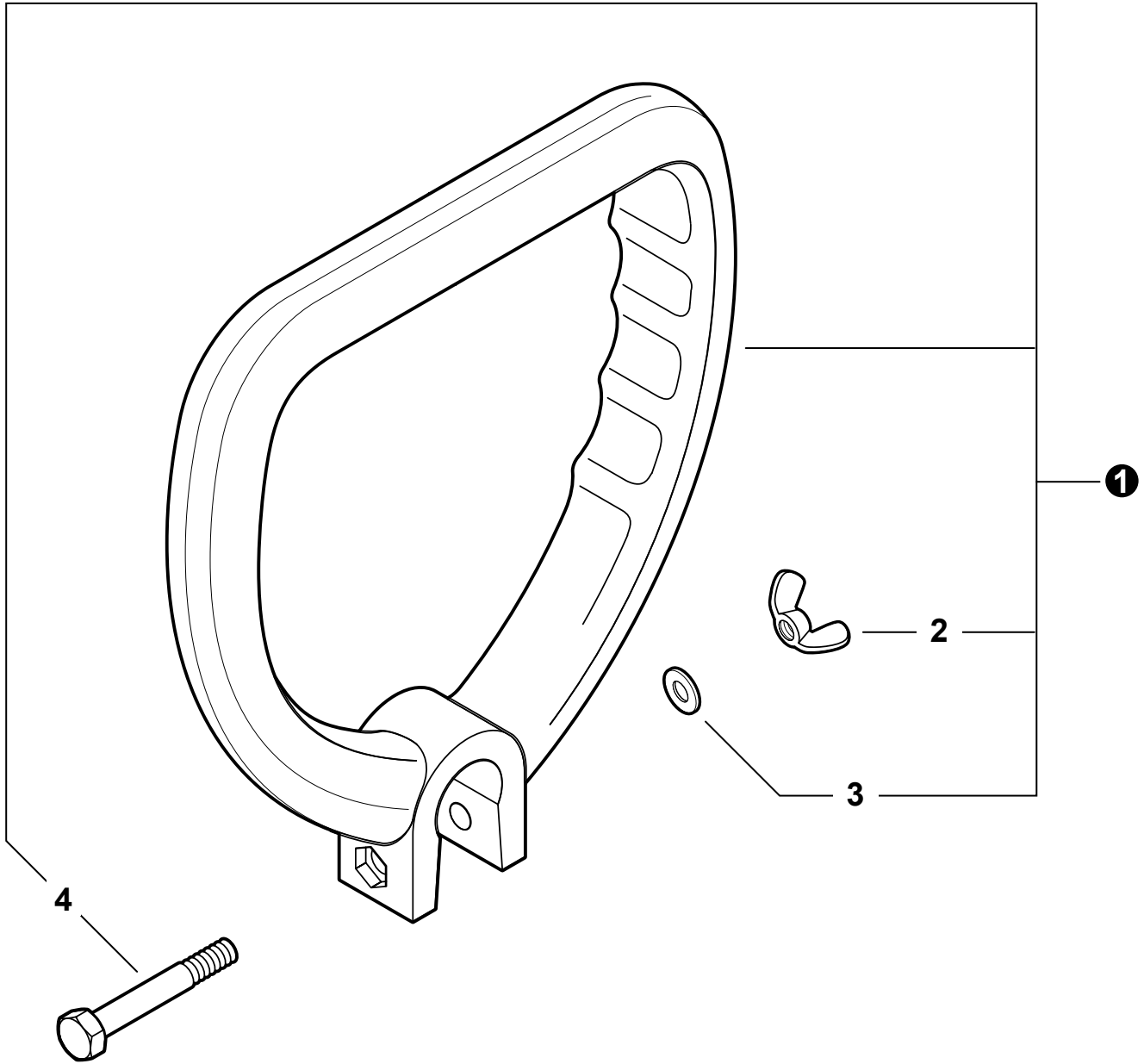
(APOSTILLE) 1 - Voir Kits de maintenance RePower page



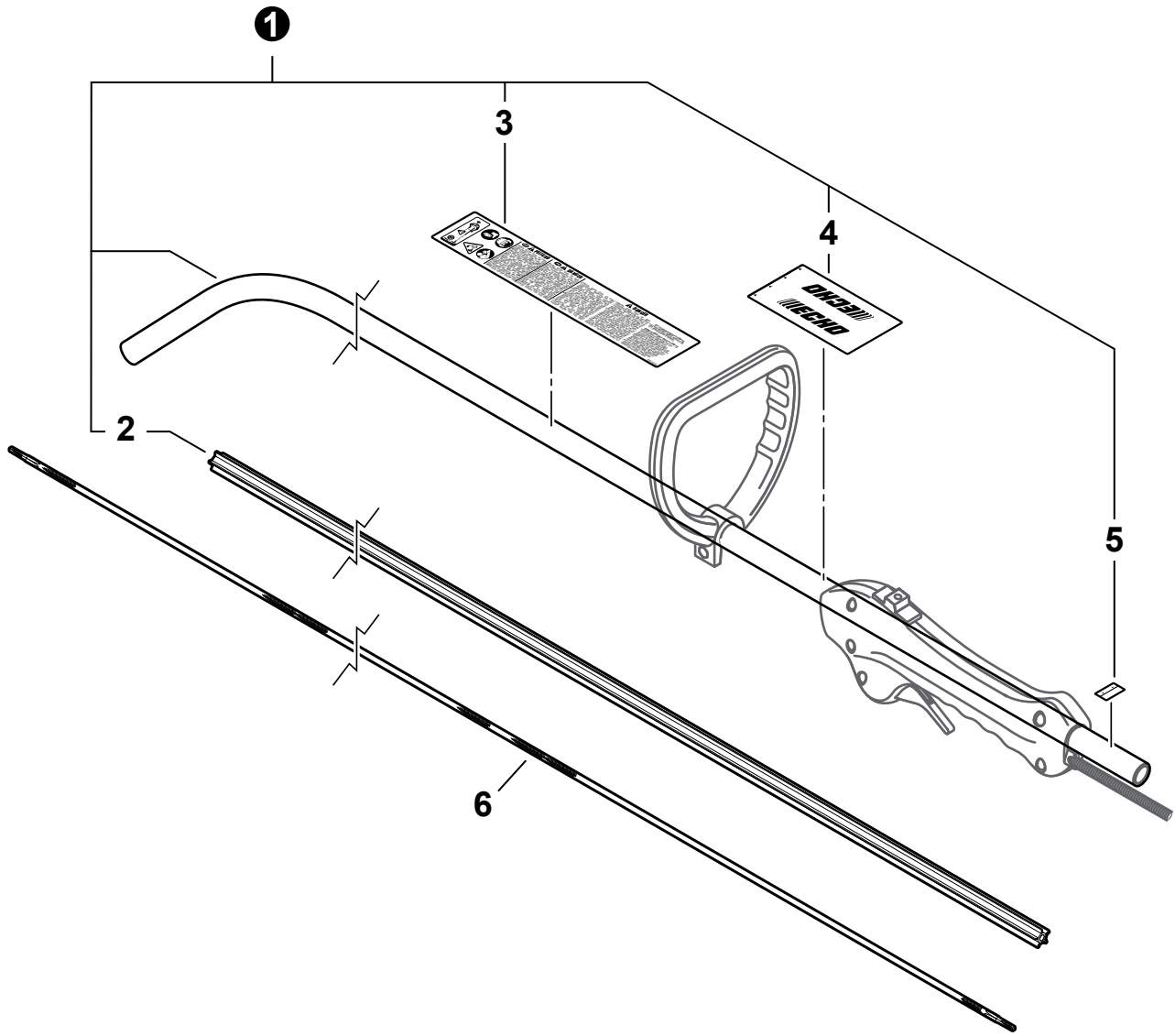
NO.	PART NUMBER	QTY.	DESCRIPTION	NOM DE LA PIÈCE
1	V805000170	2	SCREW - 5×25	BOULON TORX 5×25
2	90050000005	2	NUT - 5	POIGNÉE DE COMMANDE COMPLET
3	V804000060	4	SCREW - 4×16 -- TORX	BOULON TORX 4×16
4	P021015730	1	FAN CASE ASY	ASSEMBLAGE COUVRE-VENTILATEUR
5	A056000230	1	CLUTCH ASY	BLOC D'EMBRAYAGE



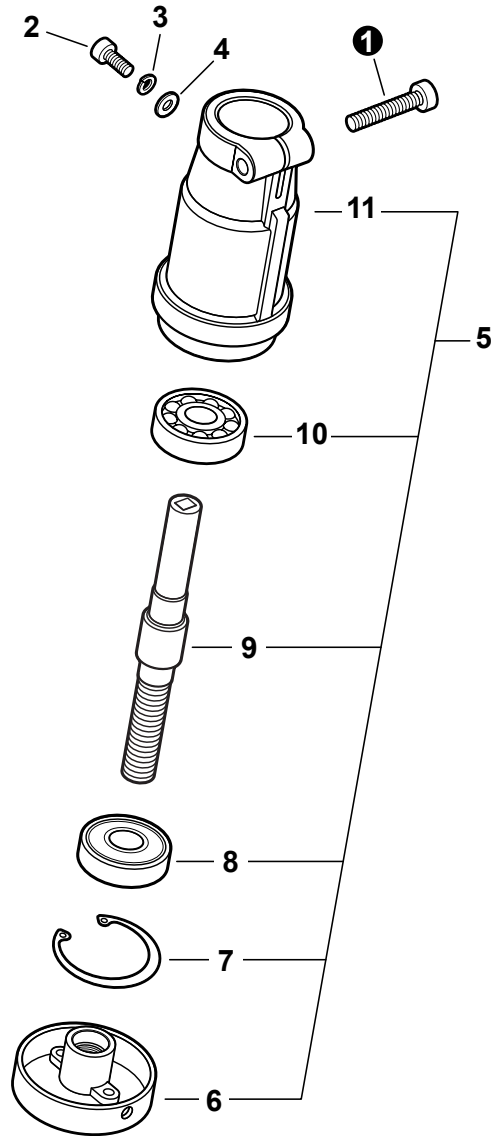
NO.	PART NUMBER	QTY.	DESCRIPTION	NOM DE LA PIÈCE
1	P021016300	1	CONTROL HANDLE ASY	POIGNÉE DE COMMANDE COMPLET
2	V804000010	3	+SCREW - 4×16 -- TAPPING	+BOULON TORX 4
3	V804000000	1	SCREW - 4×12 -- TAPPING	BOULON TORX 4×12
4	V805000140	1	SCREW - 5×12	BOULON TORX 5×12
5	V495001091	1	CLAMP	BRIDE
6	90050000005	1	NUT - 5	CABLE DE COMMANDE COMPLET
7	C450000070	1	TRIGGER, THROTTLE	GÂCHETTE D'ACCÉLÉRATEUR
8	V452000410	1	SPRING, TRIGGER	RESSORT DE TORSION
9	90050200006	1	NUT - 6	ÉCROU M6
10	90051800006	1	NUT - 6 -- FLANGE	ÉCROU À BRIDE
11	P021016290	1	CONTROL CABLE ASY	CABLE DE COMMANDE COMPLET
12	9154503010	1	+SCREW - 3×10	+VIS 3×10
13	A444000020	1	+KNOB, SWITCH - ORANGE	+BOUTON DU INTERRUPTEUR - ORANGE



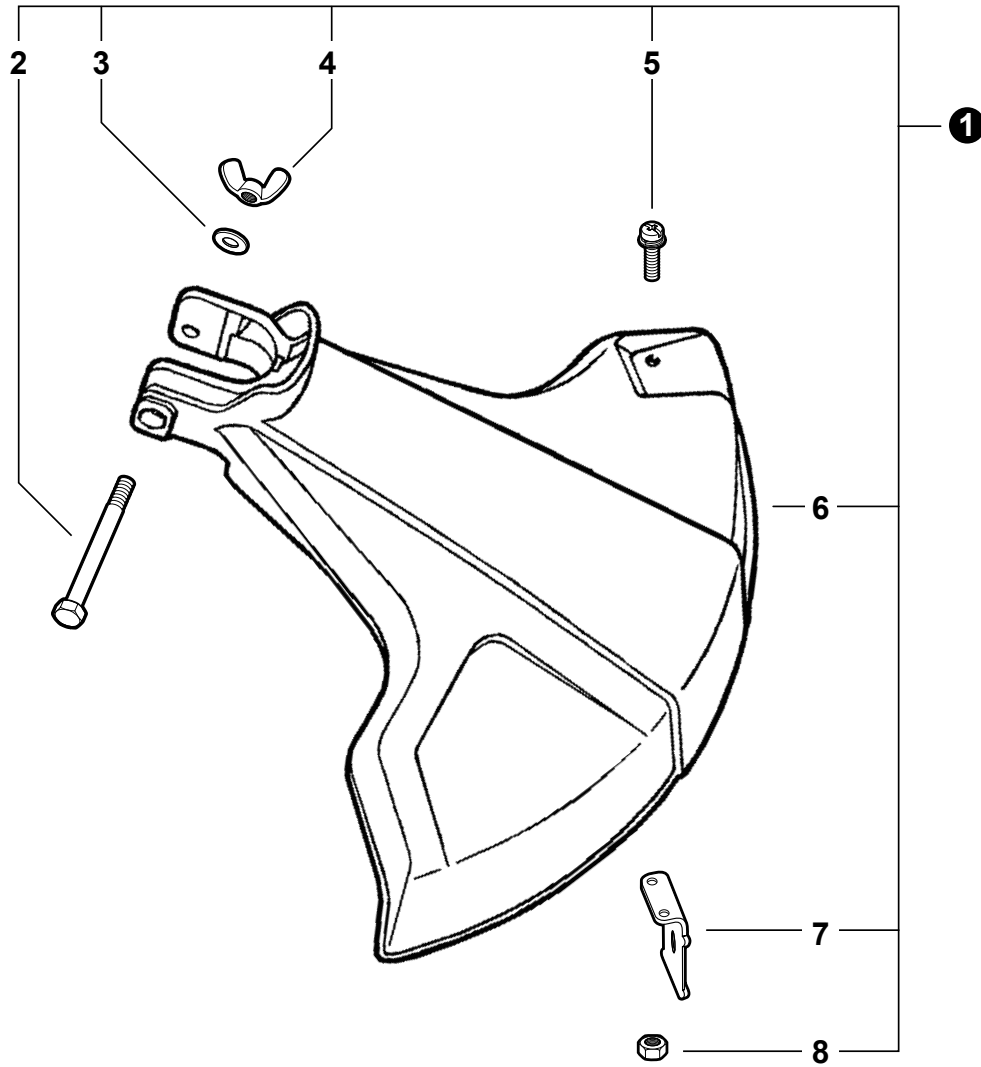
NO.	PART NUMBER	QTY.	DESCRIPTION	NOM DE LA PIÈCE
1	35160044330	1	FRONT HANDLE ASSY	ASSEMBLAGE POIGNÉE
2	90003300008	1	+WINGNUT - 1/4-20	+ÉCROU À OREILLES 1/4-20
3	90003500008	1	+WASHER - 1/4"	+RONDELLE
4	V204000250	1	+BOLT - 1/4-20 X 1-3/4"	+BOULON - 1/4-20 X 1-3/4"



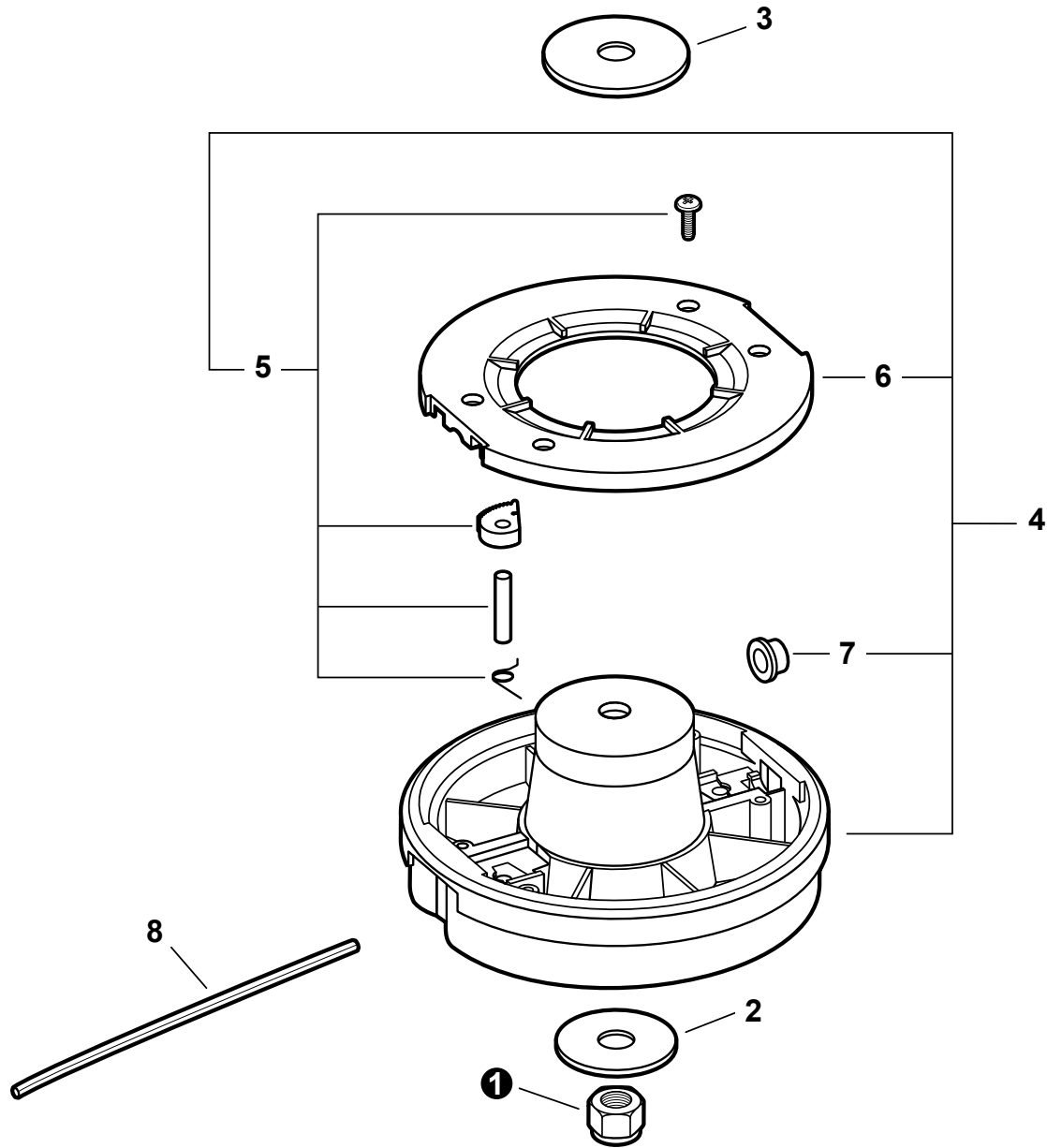
NO.	PART NUMBER	QTY.	DESCRIPTION	NOM DE LA PIÈCE
1	C050001080	1	MAIN PIPE ASY	TUBE DE TRANSMISSION
2	C507000250	1	+LINER - FLEXIBLE	+COUSSINET FLEXIBLE
3	X505002500	1	+LABEL - CAUTION	+ÉTIQUETTE D'AVERTISSEMENT
4	X505001930	1	+LABEL - HANDLE LOCATION	+ÉTIQUETTE - LOCALISATION DE POIGNÉE
5	89015204930	1	+LABEL - ALIGNMENT	+ÉTIQUETTE - ALIGNEMENT
6	C506000030	1	DRIVESHAFT - FLEXIBLE	ARBRE DE TRANSMISSION - FLEXIBLE



NO.	PART NUMBER	QTY.	DESCRIPTION	NOM DE LA PIÈCE
1	V805000170	1	SCREW - 5×25	BOULON TORX 5×25
2	V804000040	1	SCREW - 4×10	BOULON TORX 4×10
3	90060500004	1	LOCKWASHER - 4	RONDELLE ÉLASTIQUE 4mm
4	90060000004	1	WASHER	RONDELLE 4MM
5	C056000011	1	GEAR CASE ASY	BOÎTIER D'ENGRENAGE COMPLET
6	C535000240	1	+PLATE, ADAPTER - UPPER	+PLAQUE ADAPTATRICE SUPÉRIEUR
7	90070200030	1	+RING, RETAINING - 30	+BAGUE EN E 30
8	9406106200	1	+BEARING, BALL - 6200	+ROULEMENT À BILLES 6200
9	C534000950	1	+GEAR, SHAFT	+ARBRE-PIGNON
10	9406006200	1	+BEARING, BALL - 6200	+ROULEMENT À BILLES 6200
11	C530000030	1	+CASE, GEAR	+BOÎTIER D'ENGRENAGE



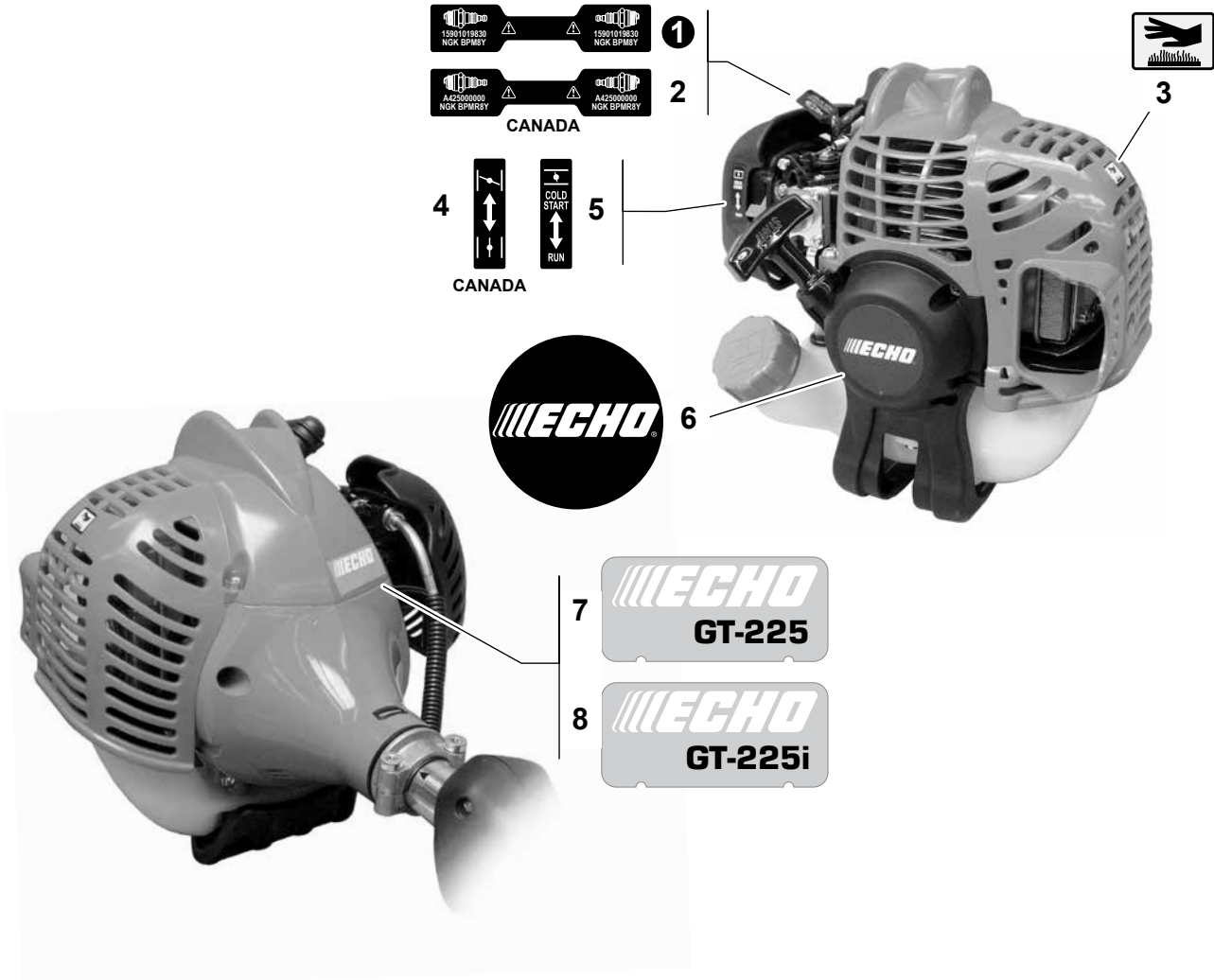
NO.	PART NUMBER	QTY.	DESCRIPTION	NOM DE LA PIÈCE
1	P021016070	1	SHIELD ASY	PARE-DÉBRIS COMPLET
2	90001708064	1	+BOLT - 1/4-20 X 2"	+BOULON 1/4-20x2"
3	90003500008	1	+WASHER - 1/4"	+RONDELLE
4	90003300008	1	+WINGNUT - 1/4-20	+ÉCROU À OREILLES 1/4-20
5	V835000010	2	+SCREW - 5X12 -- TORX	+BOULON TORX 5x12
6	69901044330	1	+SHIELD, DEBRIS - PLASTIC	+PARE-DÉBRIS
7	69901644330	1	+KNIFE, TRIMMER LINE	+COUPEAU-LIGNE
8	90050000005	2	+NUT - 5	+ÉCROU 5



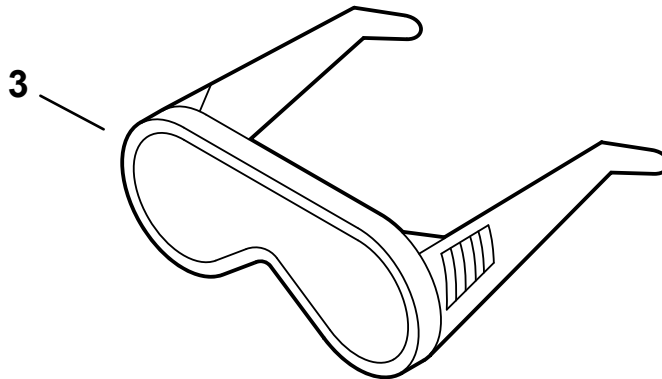
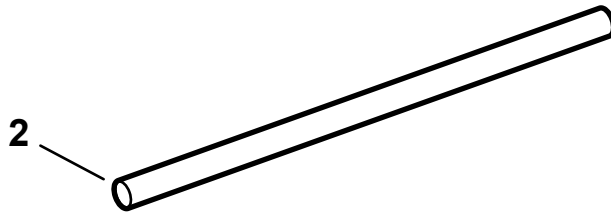
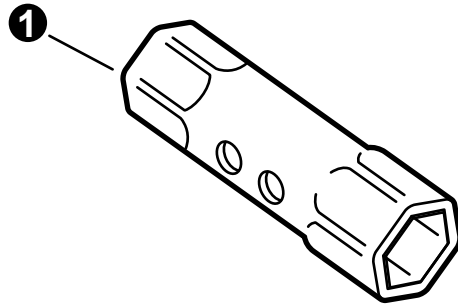
NO.	PART NUMBER	QTY.	DESCRIPTION	NOM DE LA PIÈCE
1	V266000030	1	LOCKNUT	ÉCROU D'ARRÊT
2	V307000080	1	WASHER - 8	RONDELLE 10
3	V307000110	1	WASHER - 10	RONDELLE
4	X480000020	1	TWO LINE RAPID LOADER ATTACHMENT	FIXATION CHARGEUR RAPIDE À DEUX LIGNES
5	P022001091	1	+REPAIR KIT ⁽¹⁾	+KIT DE RÉPARATION ⁽¹⁾
6	P022001070	1	+COVER, TOP	+COUVERCLE SUPÉRIEUR
7	P022001080	2	+EYELET ⁽²⁾	+OEILLET ⁽²⁾
8	102212131	1	LINE, CUTTING - 0.080in ⁽³⁾	COUTEAU-LIGNE - 0.08in ⁽³⁾

(FOOTNOTE) 1 - Includes 3 of each
2 - Includes 3 per package
3 - Includes 20 per package

(APOSTILLE) 1 - Comprend 3 de chaque
2 - Comprend 3 par paquet
3 - Comprend 20 par paquet



NO.	PART NUMBER	QTY.	DESCRIPTION	NOM DE LA PIÈCE
1	X532000671	1	LABEL - SPARK PLUG -- BPM8Y	ÉTIQUETTE BOUGIE BPM8Y
2	X532000720	1	LABEL - SPARK PLUG -- BPMR8Y	ÉTIQUETTE BOUGIE BPMR8Y
3	X505002310	1	LABEL - HOT SURFACE	ÉTIQUETTE D'AVERTISSEMENT CHAUD
4	89033252730	1	LABEL - CHOKE	ÉTIQUETTE - ÉTRANGLEUR
5	89012152730	1	LABEL - CHOKE	CLÉ À DOUILLE
6	X502000330	1	LABEL - ECHO	ÉTIQUETTE ECHO
7	X547001310	1	LABEL - MODEL -- GT-225	ÉTIQUETTE MODÈLE
8	X547001520	1	LABEL - MODEL -- GT-225i	ÉTIQUETTE MODÈLE



NO.	PART NUMBER	QTY.	DESCRIPTION	NOM DE LA PIÈCE
1	X602000031	1	SOCKET WRENCH	CLÉ À DOUILLE
2	X606000080	1	ROD, LOCKING - 5×120mm	OUTIL DE VERROUILLAGE 5×120mm
3	X690000080	1	GOGGLES	LUNETTES DE SÉCURITÉ

NO.	PART NUMBER	QTY.	DESCRIPTION	CAPUCHON
	90008	1	RePower FILTER KIT	KIT DE FILTRE - REPOWER
	A226001410	1	+FILTER, AIR - DOUBLE LAYER	+FILTRE, AIR - COUCHE DOUBLE
	13120507320	1	+FILTER, FUEL	+FILTRE À CARBURANT
	90010	1	Repower CAP AND VENT KIT	KIT BOUCHON/ÉVENT - REPOWER
	-----	1	+CAP	+CAPUCHON
	13101655830	1	+GASKET, CAP	+JOINT BOUCHON DE CARBURANT
	A356000031	1	+VENT, FUEL TANK	+ÉVENT COMPLET
	90248	1	Repower CAP AND VENT KIT	KIT BOUCHON/ÉVENT - REPOWER
	-----	1	+CAP	+CAPUCHON
	V107000150	1	+GASKET, CAP	+JOINT BOUCHON DE CARBURANT
	A356000031	1	+VENT, FUEL TANK	+ÉVENT COMPLET
	90117	1	RePower FUEL SYSTEM KIT	ENSEMBLE D'INSTALLATION CARBURANT
	13201309820	2	+CLIP - 6	+ATTACHE 6MM
	13120507320	1	+FILTER, FUEL	+FILTRE À CARBURANT
	V137000030	1	+GROMMET	+RONDELLE DE CARBURANT
	V471001210	1	+PIPE - 3×5×90 -- BLACK	+TUYAU DE CARBURANT 3×5×90 NOIR
	V471001230	1	+PIPE - 3×5×210 -- BLACK	+TUYAU DE CARBURANT 3×5×210
	13201256030	1	+PIPE - 3×6×80 -- CLEAR	+TUYAU DE CARBURANT 3×6×80 CLAIR
	A356000031	1	+VENT, FUEL TANK	+ÉVENT COMPLET
	90127	1	RePower FUEL SYSTEM KIT	ENSEMBLE D'INSTALLATION CARBURANT
	12538108660	1	+BULB, PURGE	+POIRE DE PURGE
	V490001240	3	+CLIP - 6	+ATTACHE Ø6
	V186000520	1	+CONNECTOR, FUEL PIPE	+CONNEXION DE TUYAU Ø5×Ø3.5
	13120507320	1	+FILTER, FUEL	+FILTRE À CARBURANT
	V107000150	1	+GASKET, CAP	+JOINT BOUCHON DE CARBURANT
	13211546730	1	+GROMMET	+RONDELLE DE CARBURANT Ø5
	V471003691	1	+PIPE - 3×5×74 -- BLACK	+TUYAU DE CARBURANT 3×5×74 NOIR
	V471001210	1	+PIPE - 3×5×90 -- BLACK	+TUYAU DE CARBURANT 3×5×90 NOIR
	V471003700	1	+PIPE - 3×5×130 -- BLACK	+TUYAU DE CARBURANT 3×5×130
	13201256030	1	+PIPE - 3×6×80 -- CLEAR	+TUYAU DE CARBURANT 3×6×80 CLAIR
	A356000031	1	+VENT, FUEL TANK	+ÉVENT COMPLET
	90152	1	RePower TUNE-UP KIT	KIT DE MISE AU POINT - REPOWER
	A226001410	1	+FILTER, AIR	+FILTRE, AIR - COUCHE DOUBLE
	13120507320	1	+FILTER, FUEL	+FILTRE À CARBURANT
	A425000000	1	+SPARK PLUG -- BPMR8Y	+BOUGIE BPMR8Y
	P021015980	1	GASKET KIT	KIT DE JOINTS
	10024242030	1	+GASKET, CRANKCASE	+JOINT CARTER DE MOTEUR
	14586642031	1	+GASKET, EXHAUST	+JOINT D'ÉCHAPPEMENT
	V100000160	1	+GASKET, CYLINDER	+JOINT CYLINDRE
	V103001500	1	+GASKET, INTAKE	+ENSEMBLE DE JOINTS
	V103001360	1	+SHIELD, INTAKE	+JOINT D'ADMISSION
	V104001760	1	+GASKET, EXHAUST	+JOINT D'ÉCHAPPEMENT
	V104000850	1	+SHIELD, EXHAUST	+JOINT D'ÉCHAPPEMENT
	99944440000	1	ROPE, STARTER - REPOWER BULK	CORDE DU DÉMARREUR EN VRAC REPOWER
	90014	1	PIPE - 25 FT BULK 3×5mm BLACK	TUYAU EN VRAC REPOWER 3×5mm NOIR
	90017	1	PIPE - 25 FT BULK 3×6mm CLEAR	TUYAU EN VRAC REPOWER 3×6mm CLAIR