



Accessories for ECHO products can be found at:
*Pour obtenir des accessoires pour les produits
ECHO, consulter notre catalogue d'accessoires à:*
<http://www.echo.ca/products/catalogs>

PARTS CATALOG
NOMENCLATURE DES PIÈCES

CS-400F
Chain Saw
CS-400F SCIE À CHAÎNE



40.2cc

SERIAL NUMBER
NUMÉRO DE SÉRIE

C28013001001 - C28013999999

ECHO, INCORPORATED

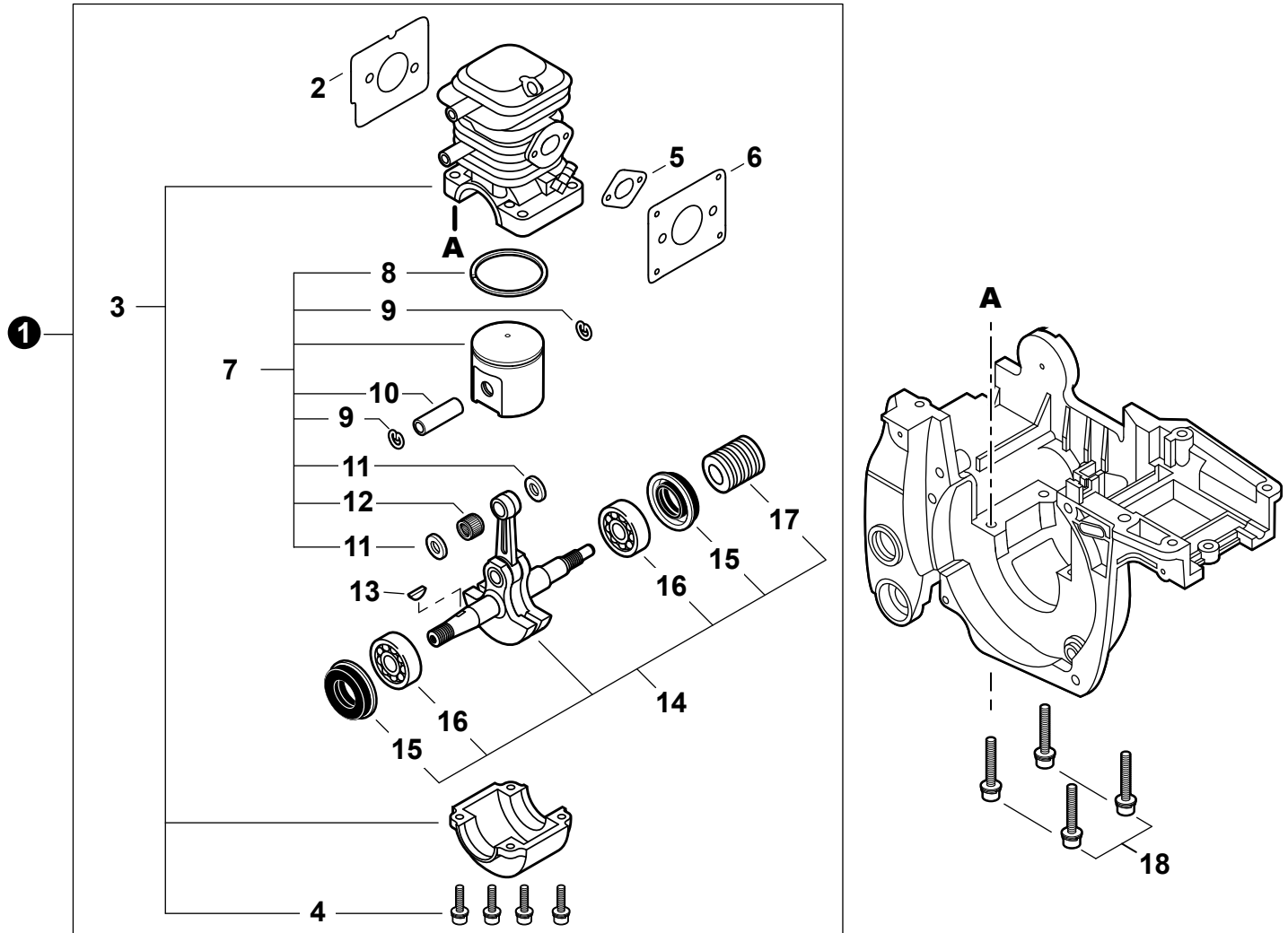
400 Oakwood Road, Lake Zurich, Illinois 60047

WWW.ECHO-USA.COM

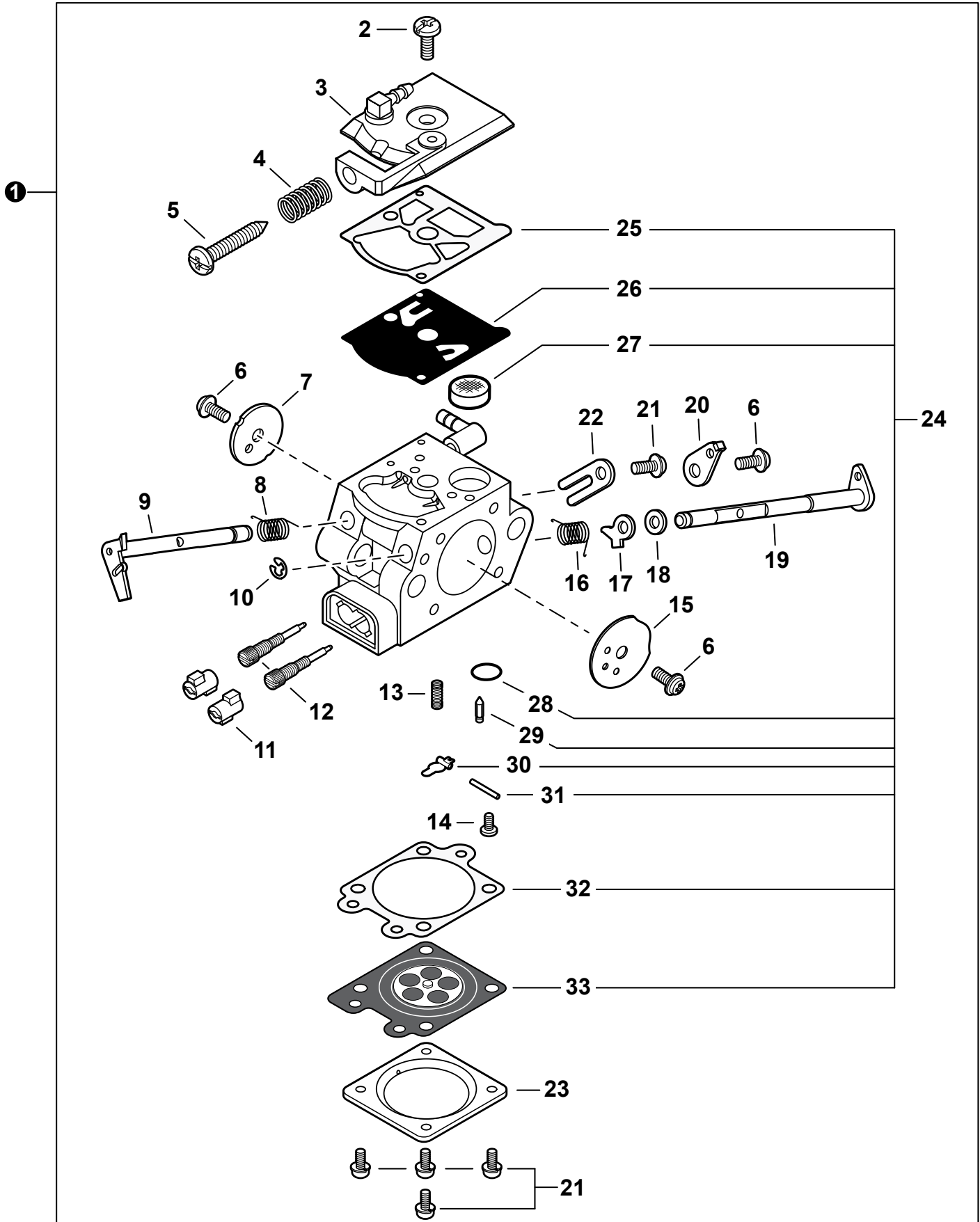
©2014 ECHO, Incorporated. All Rights Reserved

P/N 99922202081
REVISED 08/18/14

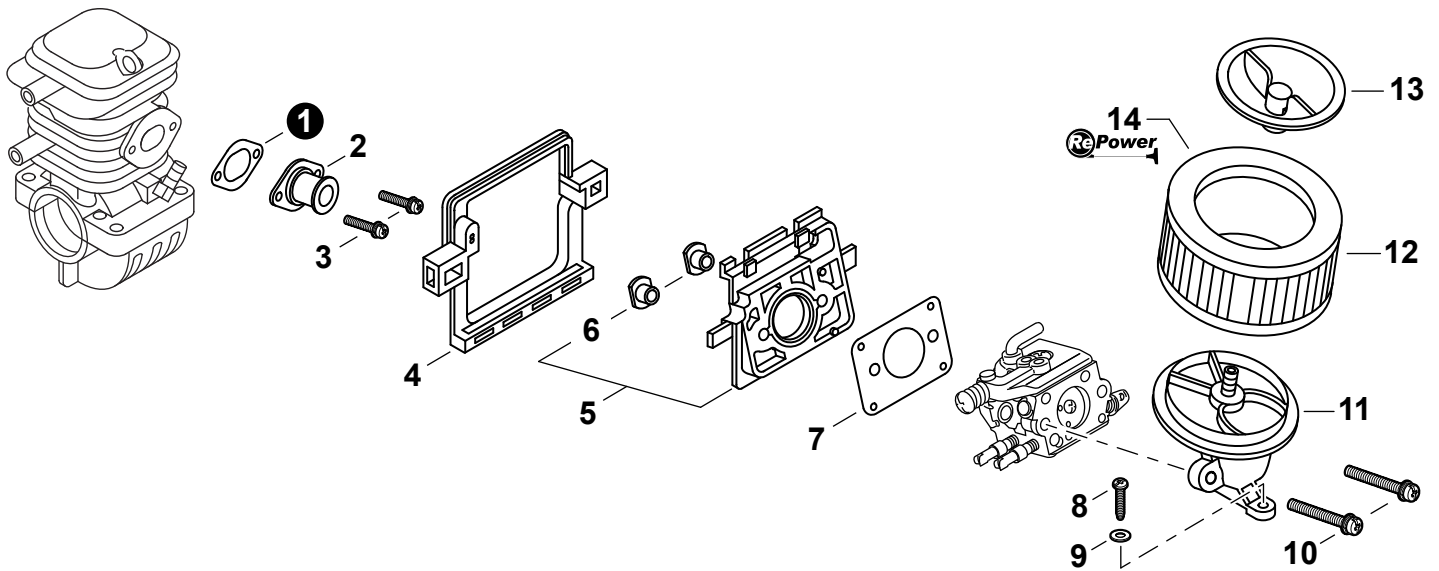
Engine	3
Moteur	
Carburetor	4
Carburateur	
Carburetor	5
Carburateur	
Intake, Air Filter	6
Admission, Filtre à air	
Exhaust	7
Échappement	
Engine Covers	8
Couvercles du moteur	
Ignition	9
Allumage	
Recoil Starter	10
Lanceur à rappel	
Handles, Throttle Control	11
Poignées, Commande d'accélérateur	
Fuel System	12
Circuit de carburant	
Oil System	13
Circuit de huile	
Chain Brake	14
Frein de chaîne	
Chain Brake	15
Frein de chaîne	
Clutch	16
Embrayage	
Tools	16
Outils	
Labels	17
Étiquettes	
Chain, Guide Bar	18
Chaîne, Guide-chaîne	
RePower Maintenance Kits	18
Kits d'entretien Repower	



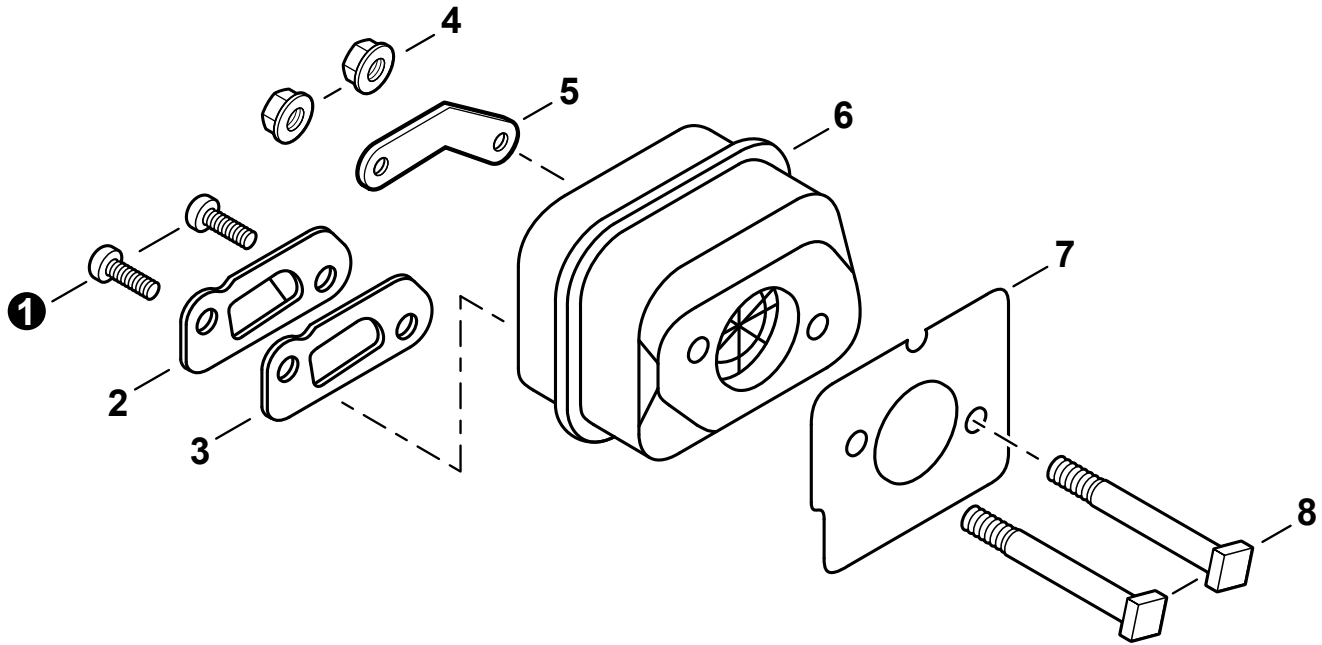
NO.	PART NUMBER	QTY.	DESCRIPTION	NOM DE LA PIÈCE
1	SB1101	1	SHORT BLOCK	BLOC MOTEUR EMBIELLÉ
2	V104000732	1	+GASKET, EXHAUST	+JOINT D'ÉCHAPPEMENT
3	P021017360	1	+CRANKCASE KIT	+KIT DE CARTER DE MOTEUR
4	90016205022	4	++BOLT 5x22	++BOULON 5x22
5	V103000290	1	+GASKET, INTAKE	+JOINT D'ADMISSION
6	V103000280	1	+GASKET, INTAKE	+JOINT D'ADMISSION
7	P021036520	1	+PISTON KIT	+KIT DE PISTON
8	A101000160	1	++RING, PISTON	++SEGMENT DE PISTON
9	10001503931	2	++RING, SNAP	++ANNEAU ÉLASTIQUE
10	V607000000	1	++PIN, PISTON 9x6x33.8	++AXE DE PISTON 9x6x33.8
11	10001453630	2	++WASHER, THRUST 9x12x15x3	++RONDELLE DE BUTÉE 9x12x15x3
12	10001216131	1	++BEARING, NEEDLE 9	++ROULEMENT À AIGUILLES 9
13	10014212330	1	+KEY, WOODRUFF	+CLAVETTE-DISQUE
14	P021009840	1	+CRANKSHAFT ASSY	+VILEBREQUIN COMPLET
15	V505000011	2	++SEAL, OIL 12	++JOINT D'HUILE 12
16	90088836201	2	++BEARING, BALL 6201	++ROULEMENT À BILLES 6201
17	V652000010	1	++GEAR, WORM	++ENGRENAGE À VIS SANS FIN
18	90016205030	4	BOLT 5x30	BOULON 5x30



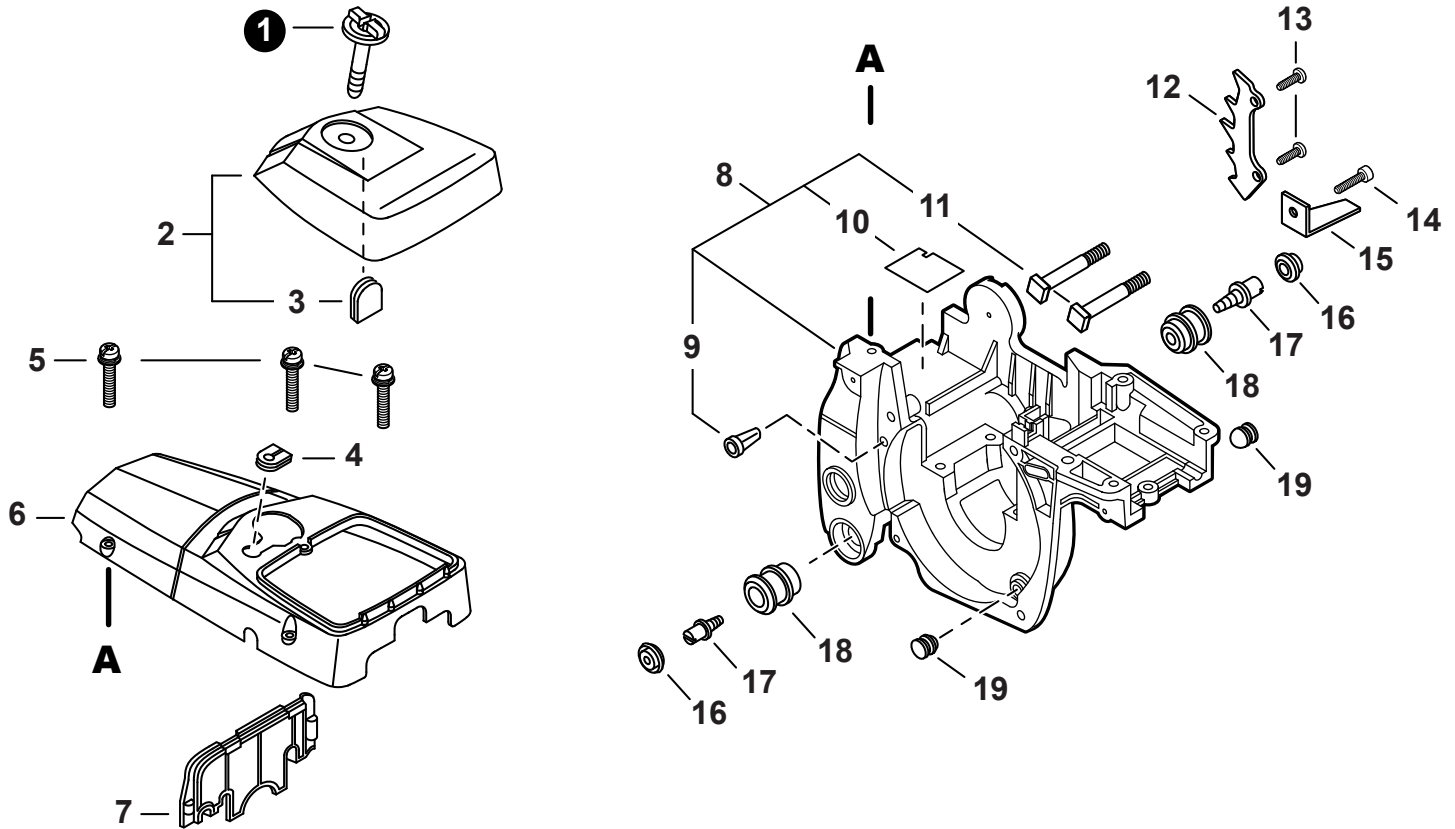
NO.	PART NUMBER	QTY.	DESCRIPTION	NOM DE LA PIÈCE
1	A021001921	1	CARBURETOR WT-985	CARBURATEUR WT-985
2	12311003930	1	+SCREW	+VIS
3	P003003930	1	+COVER, FUEL PUMP	+COUVERCLE DE POMPE À CARBURANT
4	12313304260	1	+SPRING, IDLE ADJUST	+RESSORT DE RÉGLAGE RALENTI
5	12313404260	1	+SCREW, IDLE ADJUST	+VIS DE RÉGLAGE RALENTI
6	12311403930	3	+SCREW	+VIS
7	12311610530	1	+VALVE, THROTTLE	+PAPILLON DES GAZ
8	12311337530	1	+SPRING, THROTTLE RETURN	+RESSORT D'ACCÉLÉRATEUR
9	P003001810	1	+SHAFT, THROTTLE	+AXE DE PAPILLON
10	12312715030	1	+E-RING	+BAGUE EN E
11	P003000010	2	+CAP, LIMITER	+BOUCHON DU LIMITEUR
12	12312003661	2	+NEEDLE, MIXTURE	+POINTEAU
13	12312239330	1	+SPRING, METERING LEVER	+RESSORT DE LEVIER DE DOSAGE
14	12313903930	1	+SCREW, METERING LEVER PIN	+VIS DE LA CHEVILLE DU LEVIER DE DOSAGE
15	P003001790	1	+VALVE, CHOKE	+SOUPAPE D'ÉTRANGLEUR
16	P003000140	1	+SPRING, CHOKE RETURN	+RESSORT DE RAPPEL D'ÉTRANGLEUR
17	P003001510	1	+LEVER, FAST IDLE	+LEVIER RALENTI ACCÉLÉRÉ
18	12314926030	1	+WASHER	+RONDELLE
19	P003000150	1	+SHAFT, CHOKE	+AXE DE L'ÉTRANGLEUR
20	P003001780	1	+LEVER, THROTTLE	+LEVIER D'ACCÉLÉRATEUR
21	12313002960	5	+SCREW	+VIS
22	12312703930	1	+CLIP, THROTTLE SHAFT	+ATTACHE DE AXE DE PAPILLON
23	12314203930	1	+COVER, METERING DIAPHRAGM	+COUVERCLE DOSEUSE À MEMBRANE
24	P033000030	1	+REPAIR KIT, CARBURETOR	+KIT DE RÉPARATION CARBURATEUR
25		1	++GASKET, PUMP	++JOINT DE POMPE
26		1	++DIAPHRAGM, PUMP	++MEMBRANE DE POMPE
27		1	++SCREEN, INLET	++FILTRE À TAMIS
28		1	++PLUG, WELCH	++BOUCHON EXPANSIBLE
29		1	++VALVE, INLET NEEDLE	++SOUPAPE À POINTEAU D'ADMISSION
30		1	++LEVER, METERING	++LEVIER DE DOSAGE
31		1	++PIN, METERING LEVER	++CHEVILLE DU LEVIER DE DOSAGE
32		1	++GASKET, METERING DIAPHRAGM	++JOINT DU MEMBRANE DE DOSAGE
33		1	++DIAPHRAGM, METERING	++MEMBRANE DE DOSAGE



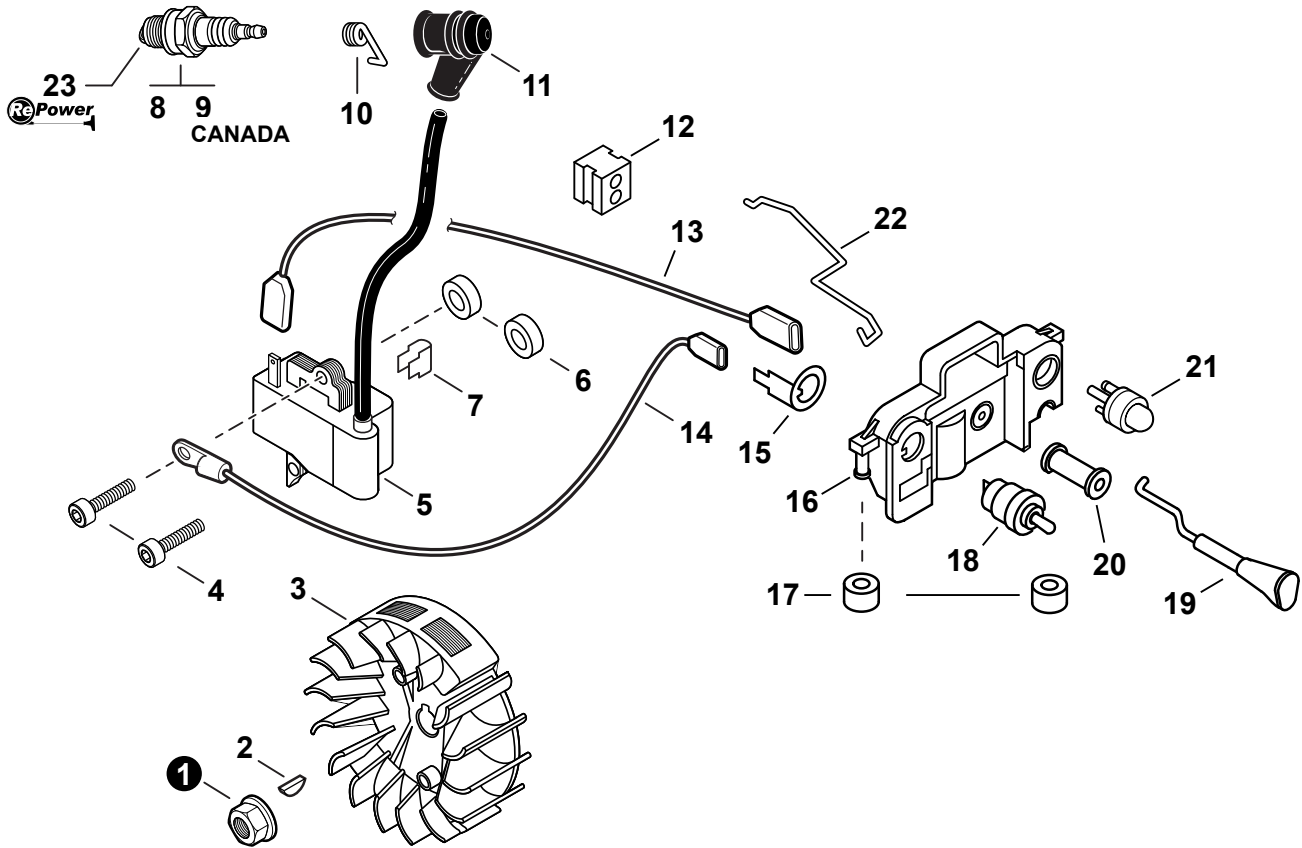
NO.	PART NUMBER	QTY.	DESCRIPTION	NOM DE LA PIÈCE
1	V103000290	1	GASKET, INTAKE	JOINT D'ADMISSION
2	A202000060	1	BELLOWS, INTAKE	SOUFFLET D'ADMISSION
3	90023805014	2	SCREW 5×14	VIS 5×14
4	V420001420	1	CUSHION	COUSSIN
5	13000739932	1	INSULATOR SET, INTAKE	JEU DE ISOLATEUR D'ADMISSION
6	13002033330	2	+NUT 5	+ÉCROU 5
7	V103000280	1	GASKET, INTAKE	JOINT D'ADMISSION
8	90025305020	1	SCREW 5×20	VIS 5×20
9	90060000005	1	WASHER, FLAT 5.5×10×0.8	RONDELLE 5.5×10×0.8
10	90023805050	2	SCREW 5×50	VIS 5×50
11	13030139935	1	ADAPTOR, INTAKE	ADAPTATEUR D'ADMISSION
12	13030039730	1	FILTER, HEAVY DUTY AIR	FILTRE À AIR ROBUSTE
13	13040538332	1	CAP, AIR FILTER	BOUCHON DE FILTRE À AIR
14	90155	1	TUNE-UP KIT - REPOWER	KIT DE MISE AU POINT - REPOWER



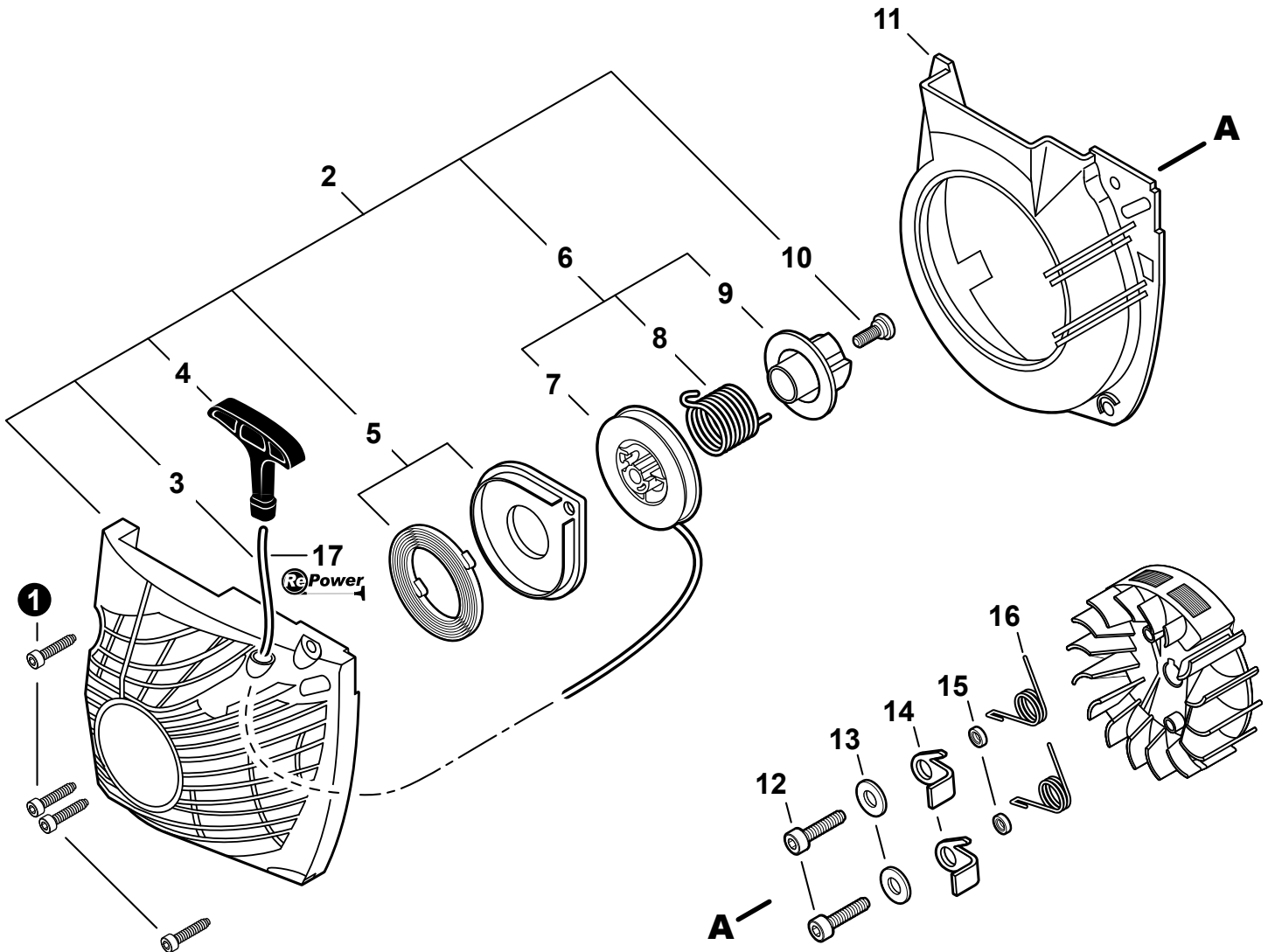
NO.	PART NUMBER	QTY.	DESCRIPTION	NOM DE LA PIÈCE
1	90022004008	2	SCREW 4x8	VIS 4x8
2	A313000811	1	GUIDE, EXHAUST	GUIDE D'ÉCHAPPEMENT
3	A310000060	1	SCREEN, SPARK ARRESTER	PARE-ÉTINCELLES
4	90051600005	2	NUT, FLANGE M5	ÉCROU À BRIDE M5
5	V150001820	1	PLATE, EYE	PLAQUE
6	A300001790	1	MUFFLER	SILENCIEUX
7	V104000732	1	GASKET, EXHAUST	JOINT D'ÉCHAPPEMENT
8	V203000220	2	BOLT 5x62	BOULON 5x62



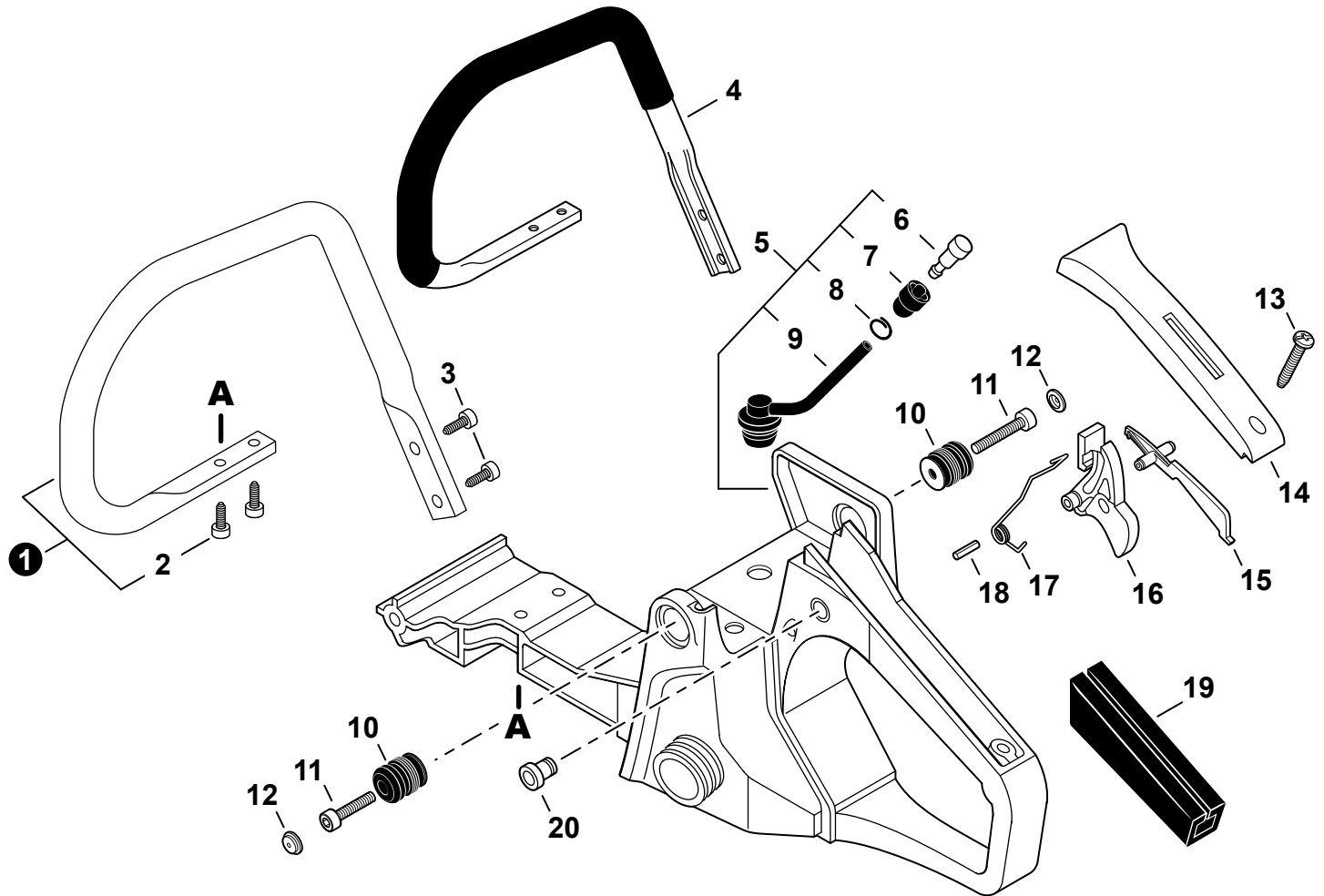
NO.	PART NUMBER	QTY.	DESCRIPTION	NOM DE LA PIÈCE
1	A235000020	1	THUMBSCREW	VIS À SERRAGE À MAIN
2	P021007154	1	COVER ASSY, AIR FILTER	COUVERCLE DU FILTRE À AIR COMPLET
3	13033832430	1	+GROMMET	+RONDELLE
4	V135000010	1	GROMMET, HT	OEILLET
5	90023805020	3	SCREW 5×20	VIS 5×20
6	A160002290	1	COVER, ENGINE	COUVERCLE DU MOTEUR
7	A209000000	1	PLATE, INSULATOR	PLAQUE ISOLANTE
8	P021016441	1	COVER ASSY, ENGINE	COUVERCLE DU MOTEUR COMPLET
9	43611413930	1	+VENT ASSY	+ÉVENT COMPLET
10	V341000050	1	+SHIELD, HEAT	+BOUCLIER THERMIQUE
11	43301119831	2	+STUD, GUIDE BAR 8	+GOUJON DE GUIDE-CHAÎNE 8
12	C304000010	1	SPIKE, BUMPER	GRIFFE D'ABATTAGE
13	9114505020	2	SCREW TAPPING 5×20	VIS AUTOTARAUDEUSE 5×20
14	9114505016	1	SCREW TAPPING 5×16	VIS AUTOTARAUDEUSE 5×16
15	C310000000	1	CHAIN CATCHER	ATTRAPE-CHAÎNE
16	10091815130	2	CAP, CUSHION	BOUCHON COUSSIN
17	10091533930	2	SCREW 5	VIS 5
18	10091060030	2	CUSHION 5	COUSSIN 5
19	V420001250	2	CUSHION	COUSSIN



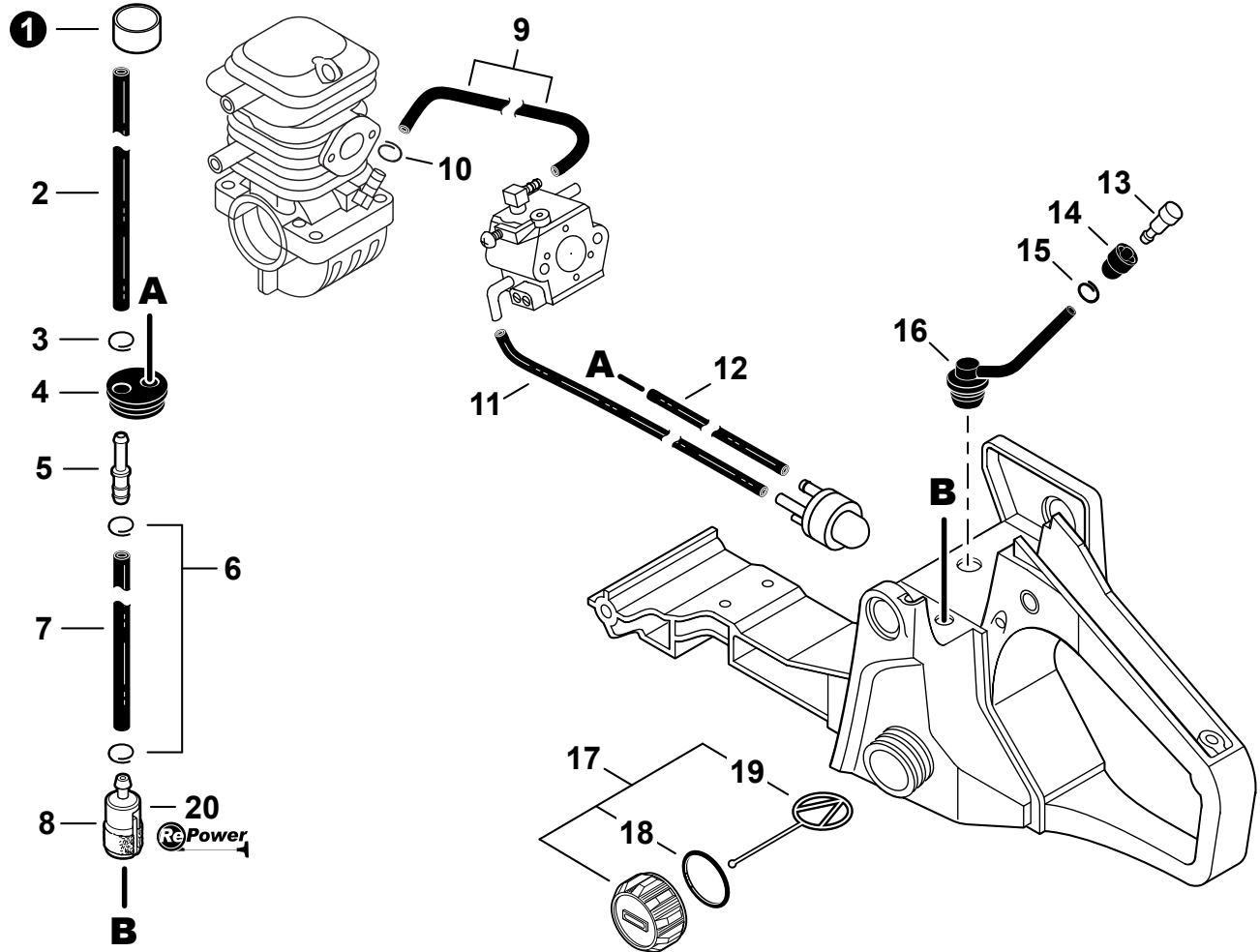
NO.	PART NUMBER	QTY.	DESCRIPTION	NOM DE LA PIÈCE
1	90051500008	1	NUT, FLANGE M8	ÉCROU
2	10014212330	1	KEY, WOODRUFF	CLAVETTE-DISQUE
3	A409000272	1	FLYWHEEL	VOLANT
4	90016205020	2	BOLT 5×20	BOULON 5×20
5	A411000264	1	COIL, IGNITION	BOBINE D'ALLUMAGE
6	15011716430	2	WASHER 5.2×12×3	RONDELLE 5.2×12×3
7	V490000310	1	CLIP	ATTACHE
8	15901019830	1	SPARK PLUG - BPM-8Y	BOUGIE BPM-8Y
9	A425000000	1	SPARK PLUG - BPMR-8Y	BOUGIE BPMR-8Y
10	A426000010	1	TERMINAL, SPARK PLUG	BORNE DE BOUGIE
11	A427000013	1	CAP, SPARK PLUG	PROTECTEUR DE BOUGIE
12	15011404920	1	GROMMET, LEAD	PASSE-FILS
13	V485000680	1	LEAD, IGNITION L= 172	CÂBLE D'ALLUMAGE L= 172
14	V485000620	1	LEAD, GROUND L= 140	CÂBLE DE TERRE L= 140
15	V486000021	1	TERMINAL, GROUND	BORNE DE TERRE
16	A439000145	1	BRACKET, SWITCH	SUPPORT DU INTERRUPTEUR
17	35113439930	2	CUSHION	COUSSIN
18	16340038330	1	SWITCH, ON-OFF	INTERRUPTEUR MARCHE-ARRÊT
19	A241000140	1	ROD, CHOKE	TIGE D'ÉTRANGLEUR
20	17881014534	1	GROMMET, CHOKE	BAGUE D'ÉTRANGLEUR
21	12318139130	1	BULB, PURGE	POIRE DE PURGE
22	C454000100	1	ROD, THROTTLE	TIGE D'ACCÉLÉRATEUR
23	90155	1	TUNE-UP KIT - REPOWER	KIT DE MISE AU POINT - REPOWER



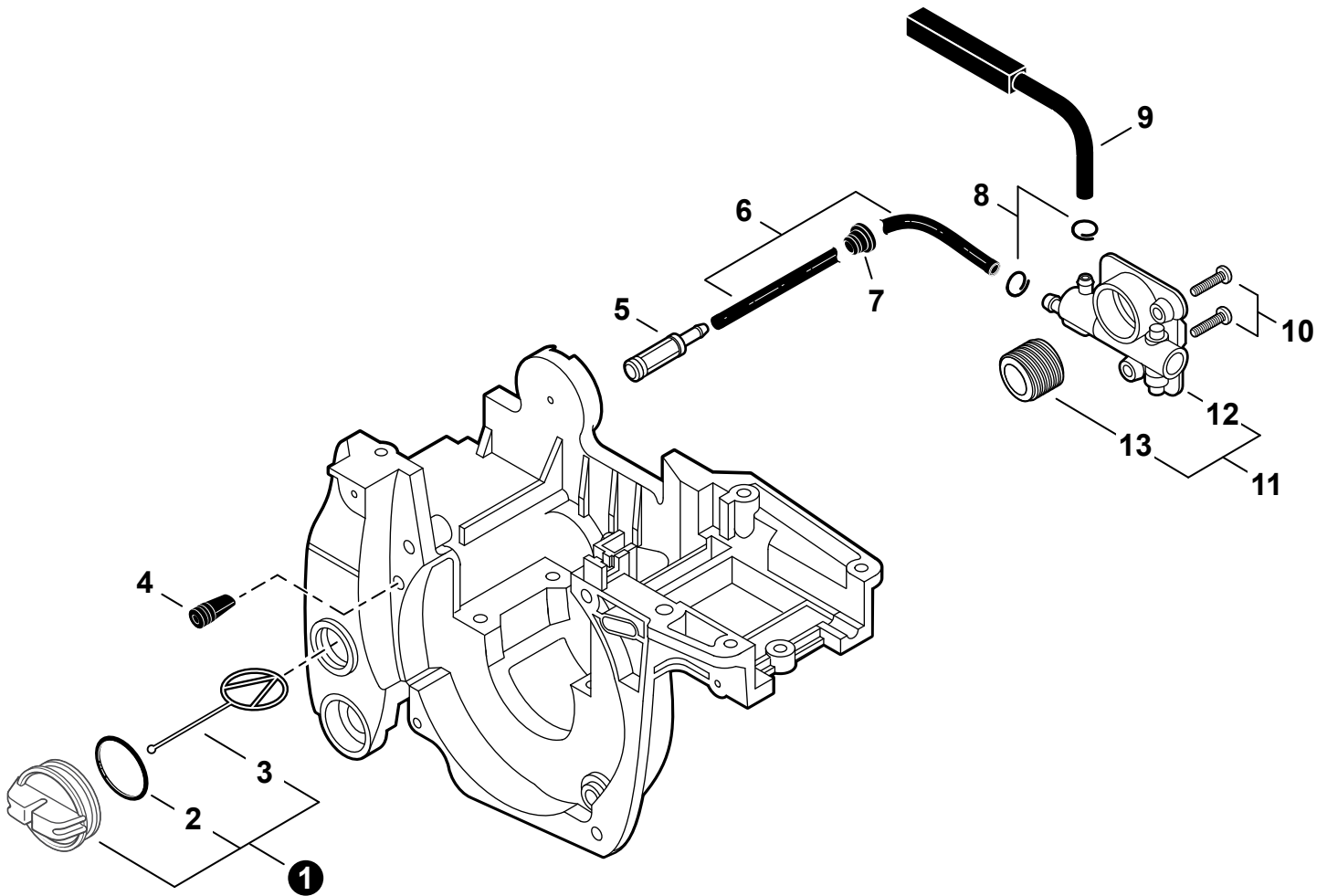
NO.	PART NUMBER	QTY.	DESCRIPTION	NOM DE LA PIÈCE
1	9114505020	4	SCREW TAPPING 5x20	VIS AUTOTARAUDEUSE 5x20
2	A051000982	1	STARTER ASSY, RECOIL - I-START	LANCEUR À RAPPEL I-START
3	A509000450	1	+ROPE, STARTER 3.5x900	+CORDE DU DÉMARREUR 3.5x900
4	P022005891	1	+GRIP, STARTER	+POIGNÉE DU DÉMARREUR
5	P022010440	1	+SPRING SET, RECOIL	+JEU DE RESSORT DE RAPPEL
6	P021039550	1	+REEL KIT, ROPE	+KIT DE ENROULEUR DE CÂBLE
7	A506000460	1	++REEL, ROPE	++ENROULEUR DE CÂBLE
8	V452001320	1	++SPRING, TORSION	++RESSORT DE TORSION
9	A507000110	1	++PAWL CATCHER	++RECEPTEUR DE CLIQUET
10	17723661830	1	+SCREW	+VIS
11	A172002360	1	COVER, FAN	COUVRE-VENTILATEUR
12	V203000090	2	BOLT 5x14	BOULON 5x14
13	90060300005	2	WASHER 5.5x12x0.8	RONDELLE 5.5x12x0.8
14	A514000050	2	PAWL	CLIQUET
15	17724704630	2	SPACER 5.2x8x2.1	ENTRETOISE
16	17723435430	2	SPRING, TORSION	RESSORT DE TORSION
17	99944445000	1	ROPE, STARTER - REPOWER BULK	CORDE DU DÉMARREUR EN VRAC REPOWER



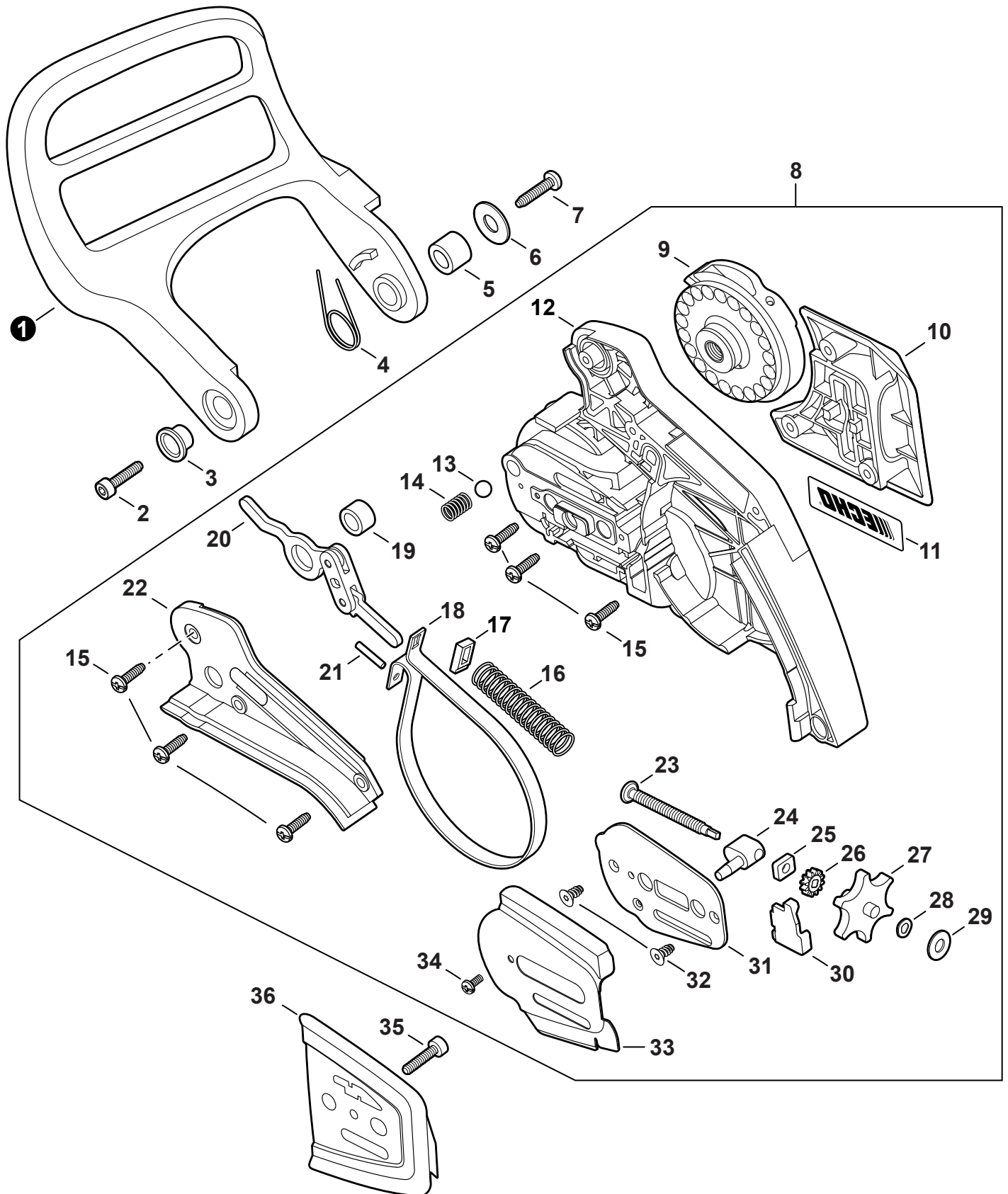
NO.	PART NUMBER	QTY.	DESCRIPTION	NOM DE LA PIÈCE
1	P021047330	1	HANDLE SET, FRONT - NYLON	ENSEMBLE DE POIGNÉE AVANT - NYLON
2	9114505020	2	+SCREW TAPPING 5×20	+VIS AUTOTARAUDEUSE 5×20
3	9114505020	2	SCREW TAPPING 5×20	VIS AUTOTARAUDEUSE 5×20
4	C400000431	1	HANDLE, FRONT - ALUMINUM	POIGNÉE AVANT - ALUMINIUM
5	P021016451	1	HANDLE ASSY, REAR	POIGNÉE ARRIÈRE COMPLET
6	A356000031	1	+VENT ASSY	+ÉVENT COMPLET
7	13132840630	1	+HOLDER, VENT	+SUPPORT DE CLAPET ANTIRETOUR
8	V490001230	1	+CLIP Ø6.5MM	+ATTACHE Ø6.5MM
9	13201239931	1	+PIPE, VENT 3×6×65	+TUYAU ÉVENT 3×6×65
10	V400000051	2	CUSHION 4	COUSSIN
11	V202000700	2	BOLT 4×10×13.5	BOULON 4×10×13.5
12	10091815130	2	CAP, CUSHION	BOUCHON COUSSIN
13	90025304014	1	SCREW 4×14	VIS 4×14
14	35115535431	1	COVER, HANDLE	COUVERCLE DE POIGNÉE
15	C460000072	1	LOCKOUT, THROTTLE	GÂCHETTE DE SÉCURITÉ
16	C450000213	1	TRIGGER, THROTTLE	GÂCHETTE D'ACCÉLÉRATEUR
17	V452000260	1	SPRING, TORSION	RESSORT DE TORSION
18	90034540030	1	PIN, SPRING 4×30	GOUILLE ÉLASTIQUE 4×30
19	35111119830	1	GRIP, HANDLE	POIGNÉE
20	V162000040	1	PLUG	BOUCHON



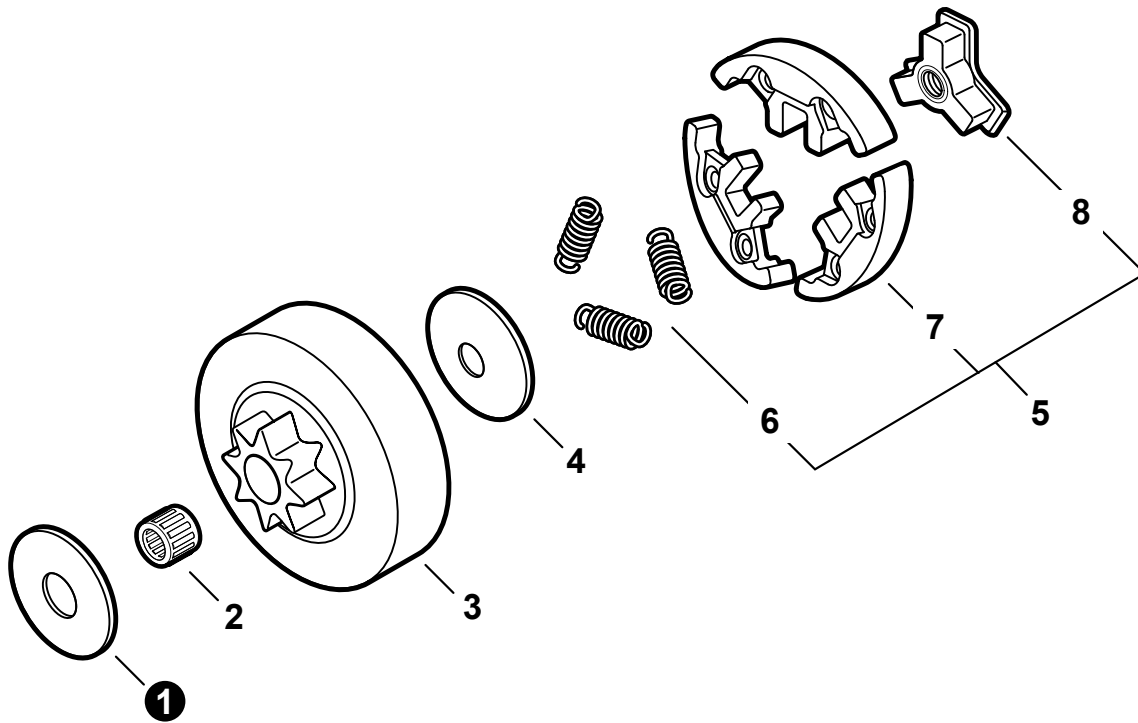
NO.	PART NUMBER	QTY.	DESCRIPTION	NOM DE LA PIÈCE
1	V475003970	1	TUBE 8×9×16	TUYAU 8×9×16
2	V471003840	1	PIPE - 3×5×182 - BLACK	TUYAU 3×5×182 NOIR
3	V490001271	1	CLIP 5	ATTACHE 5
4	13211544330	1	GROMMET, FUEL	RONDELLE DE CARBURANT
5	V186000520	1	CONNECTOR, PIPE Ø5×Ø3.5	CONNEXION DE TUYAU Ø5×Ø3.5
6	V490001240	2	CLIP Ø6	ATTACHE Ø6
7	V471003850	1	PIPE - 3×5×68 - BLACK	TUYAU 3×5×68 NOIR
8	A369000420	1	FILTER, FUEL	FILTRE À CARBURANT
9	V471001600	1	PIPE, PULSE 2.4×6×105	TUYAU DE PULSATION 2.4×6×105
10	V490001240	1	CLIP Ø6	ATTACHE Ø6
11	V471001280	1	PIPE 2.4×5×150 BLACK	TUYAU 2.4×5×150 NOIR
12	V471001470	1	PIPE 2.4×5×200 BLACK	TUYAU 2.4×5×200 NOIR
13	A356000031	1	VENT ASSY	ÉVENT COMPLET
14	13132840630	1	HOLDER, VENT	SUPPORT DE CLAPET ANTIRETOUR
15	V490001230	1	CLIP Ø6.5MM	ATTACHE Ø6.5MM
16	13201239931	1	PIPE, VENT 3×6×65	TUYAU ÉVENT 3×6×65
17	P021036960	1	CAP ASSY, FUEL	ASSEMBLAGE DU BOUCHON DE CARBURANT
18	V581000610	1	+O-RING 22	+JOINT TORIQUE 22
19	A365000050	1	+CONNECTOR, CAP L= 60mm	+CONNEXION DU BOUCHON L= 60mm
20	90155	1	TUNE-UP KIT - REPOWER	KIT DE MISE AU POINT - REPOWER



NO.	PART NUMBER	QTY.	DESCRIPTION	NOM DE LA PIÈCE
1	P021007630	1	CAP ASSY	BOUCHON COMPLET
2	90072100025	1	+O-RING 25	+JOINT TORIQUE 25
3	A365000050	1	+CONNECTOR, CAP L= 60mm	+CONNEXION DU BOUCHON L= 60mm
4	43611413930	1	VENT ASSY	ÉVENT COMPLET
5	43620502832	1	FILTER, OIL	FILTRE À HUILE
6	43721035430	1	PIPE, OIL	TUYAU À HUILE
7	13211512330	1	GROMMET	RONDELLE
8	V490001230	2	CLIP Ø6.5MM	ATTACHE Ø6.5MM
9	43721039931	1	PIPE, OIL OUTLET	TUYAU DE SORTIE À HUILE
10	90023804012	2	SCREW 4x12	VIS 4x12
11	P021001980	1	AUTO-OILER KIT	KIT DE GRAISSEUR AUTOMATIQUE
12	C022000000	1	+AUTO-OILER ASSY	+GRAISSEUR AUTOMATIQUE COMPLET
13	V652000010	1	+GEAR, WORM	+ENGRENAGE À VIS SANS FIN

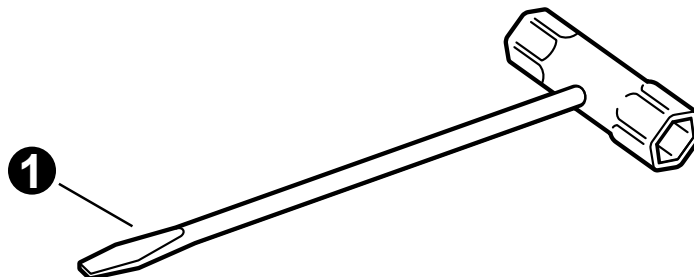


NO.	PART NUMBER	QTY.	DESCRIPTION	NOM DE LA PIÈCE
1	C320000480	1	LEVER, BRAKE	LEVIER DE FREIN
2	9114505016	1	SCREW TAPPING 5×16	VIS AUTOTARAUDEUSE 5×16
3	V356000300	1	COLLAR 10	COLLET 10
4	V452000250	1	SPRING, TORSION	RESSORT DE TORSION
5	43311635430	1	SPACER 8×12×9	ENTRETOISE 8×12×9
6	17721403930	1	WASHER 4.2×16.5×1	RONDELLE 4.2×16.5×1
7	V202000070	1	BOLT 4	BOULON 4
8	99988802200	1	CHAIN TENSIONING ASSY, TOOL-LESS	ENSEMBLE TENDEUR DE CHAÎNE SANS OUTILS
9	J141000170	1	+KNOB, SPROCKET GUARD	+BOUTON, COURVERCLE DE PIGNON
10	C713000340	1	+WHEEL COVER	+COUVERCLE DE ROUE
11	X502000340	1	+LABEL, ECHO	+ÉTIQUETTE ECHO
12	C300000910	1	+GUARD, SPROCKET	+COURVERCLE DE PIGNON
13	V585000060	1	+BALL	+BILLE
14	V450001690	1	+SPRING, COMPRESSION	+RESSORT DE COMPRESSION
15	V202000060	6	+SCREW 4×12	+VIS 4×12
16	V450000070	1	+SPRING, COMPRESSION	+RESSORT DE COMPRESSION
17	V376000450	1	+GUIDE	+GUIDE
18	C328000080	1	+BAND, BRAKE	+BANDE DE FREIN
19	43311635430	1	+SPACER 8×12×9	+ENTRETOISE 8×12×9
20	C334000090	1	+CONNECTOR, BRAKE	+CONNEXION DE FREIN
21	9305030098	1	+PIN, SPRING 3×9.8	+GOUPILLE ÉLASTIQUE 3×9.8
22	C345000530	1	+COVER, BRAKE	+COUVERCLE DE FREIN
23	V203002020	1	+SCREW, CHAIN TENSIONER	+VIS TENDEUR DE CHAÎNE
24	C309000170	1	+TENSIONER, CHAIN	+TENDEUR DE CHAÎNE
25	V352000280	1	+COLLAR 4	+COLLET
26	V650000590	1	+GEAR, SPUR	+ENGRENAGE CYLINDRIQUE
27	V650000600	1	+WHEEL, TENSION	+ROUE
28	V346000130	1	+WASHER, WAVE	+RONDELLE ÉLASTIQUE
29	V303000360	1	+WASHER 5	+RONDELLE
30	C233000080	1	+COVER, GEAR	+COURVERCLE D'ENGRENAGE
31	V150003241	1	+PLATE, EYE	+PLAQUE
32	V251000140	2	+SCREW 3	+VIS 3
33	C305000420	1	+PLATE, GUIDE - OUTER	+PLAQUE-GUIDE - EXTÉRIEUR
34	90022003006	1	+SCREW 3×6	+VIS 3×6
35	V202000060	1	SCREW 4×12	VIS 4×12
36	43301239930	1	PLATE, GUIDE - INNER	PLAQUE-GUIDE - INTÉRIEURE



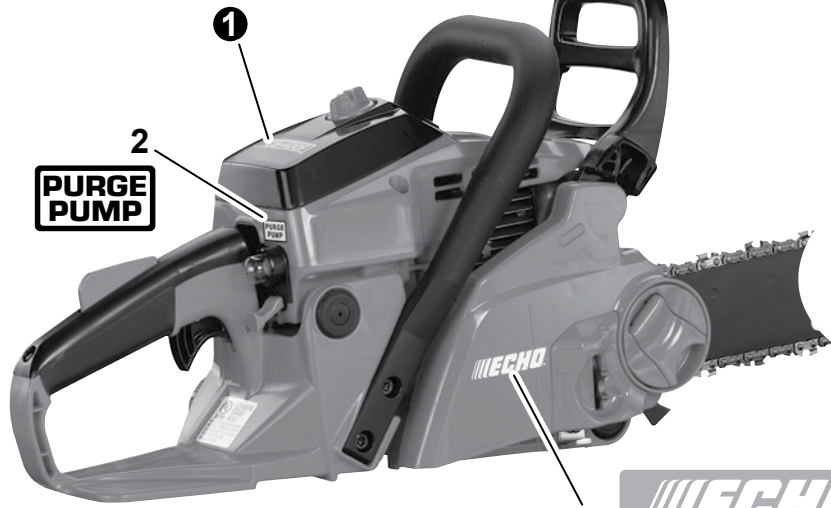
NO.	PART NUMBER	QTY.	DESCRIPTION	NOM DE LA PIÈCE
1	17501439131	1	WASHER 10.2×24.5×1.2	RONDELLE 10.2×24.5×1.2
2	V555000170	1	BEARING, NEEDLE 10	ROULEMENT À AIGUILLES 10
3	A556000400	1	DRUM, CLUTCH	TAMBOUR D'EMBRAYAGE
4	17501939430	1	PLATE, CLUTCH	PLAQUE D'EMBRAYAGE
5	A056000180	1	CLUTCH ASSY	BLOC D'EMBRAYAGE
6	V451000500	3	+SPRING, TENSION	+RESSORT DE TENSION
7	P021007050	1	+SHOE SET, CLUTCH (3PCS)	+SABOT D'EMBRAYAGE (3 JEU)
8	A552000070	1	+HUB, CLUTCH	+MOYEU D'EMBRAYAGE

Tools
Outils



NO.	PART NUMBER	QTY.	DESCRIPTION	NOM DE LA PIÈCE
1	X602000080	1	T-WRENCH 13×19 L= 180	CLÉ EN T 13×19 L= 180

CS-400F



PURGE PUMP

REPLACEMENT BAR AND CHAIN

GUIDE BAR* PART NO.	CHAIN* PART NO.
16" 16A0CD3757	91PX57CQ
18" 18A0CD3762	91PX62CQ

*Or equivalent

Note: There may be other replacement components for achieving kickback protection. For details, please refer to the bar and chain combination sheet shown in the instruction manual.



REPLACEMENT BAR AND CHAIN
REPLACEMENT DU GUIDE ET DE LA CHAÎNE

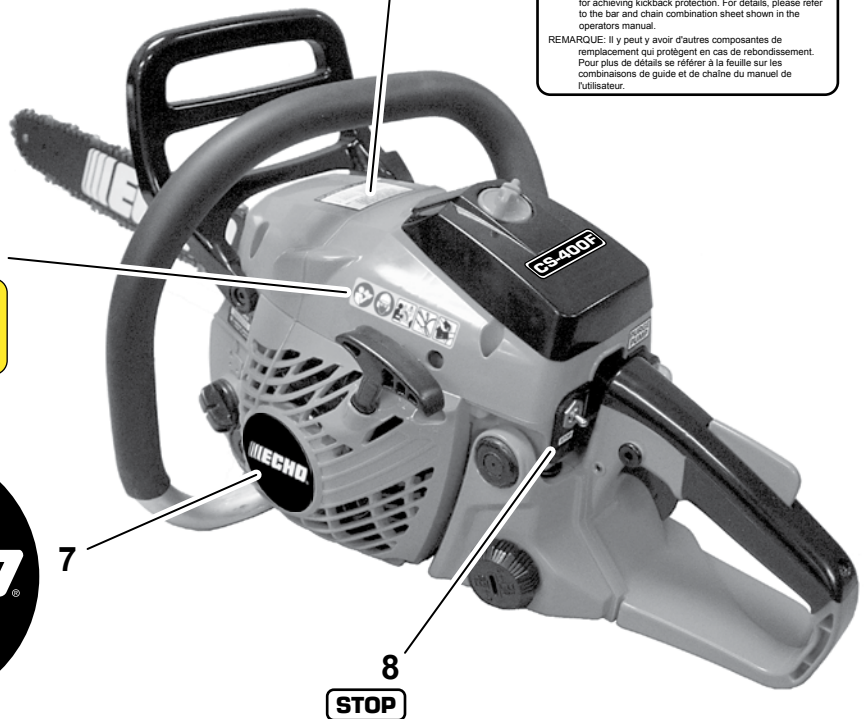
GUIDE BAR P/NO. GUIDE PIÈCE NO.	CHAIN P/NO. CHAÎNE PIÈCE NO.	CKA 14.3	17.3
16" 16A0CD3757	91PX57CQ	14.3	
18" 18A0CD3762	91PX62CQ		17.3

CKA means Computed Kickback Angle
CKA Signifie angle de rebondissement calculé

Note: There may be other replacement components for achieving kickback protection. For details, please refer to the bar and chain combination sheet shown in the operators manual.

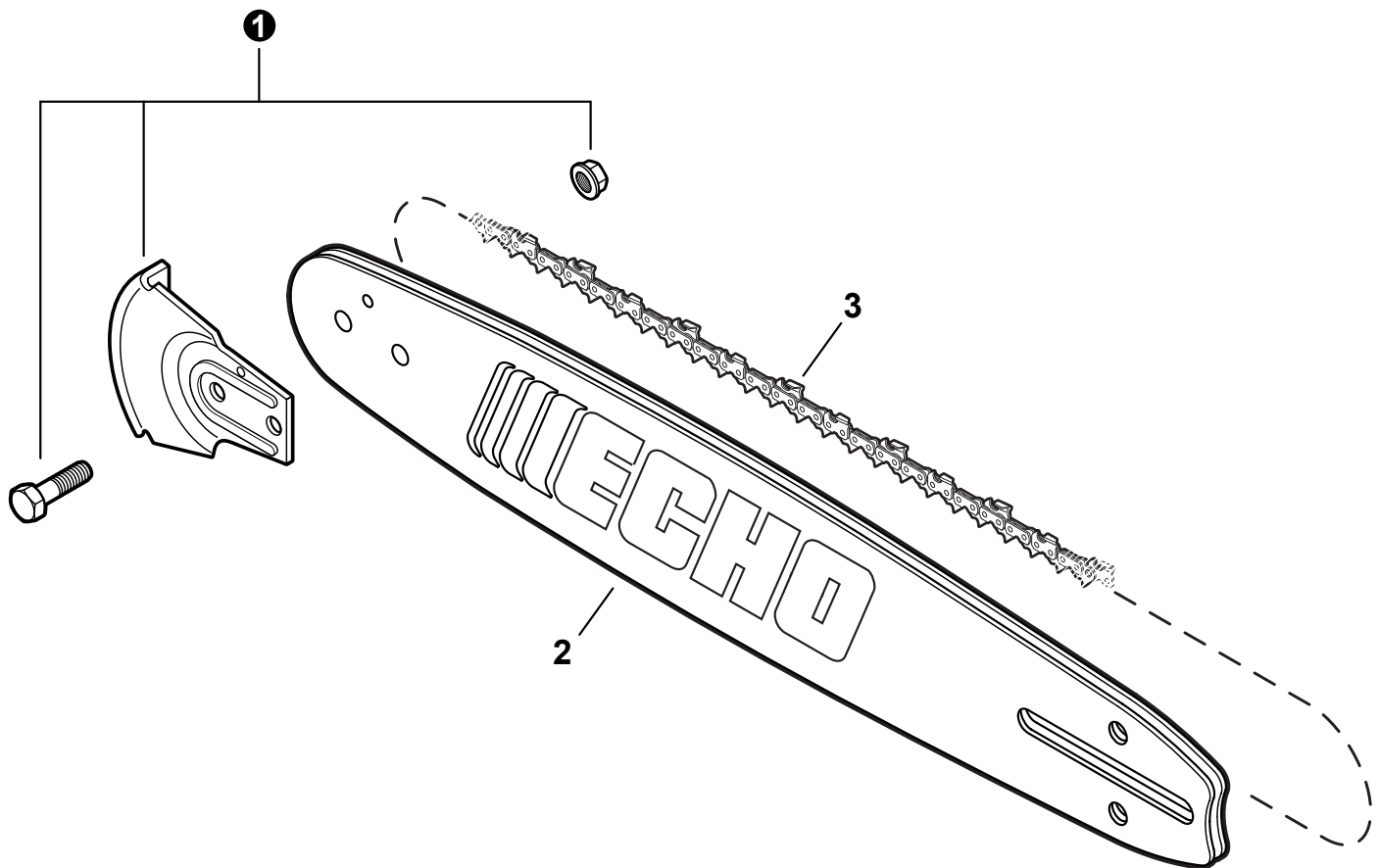
REMARQUE: Il y peut y avoir d'autres composantes de remplacement qui protègent en cas de rebondissement. Pour plus de détails se référer à la feuille sur les combinaisons de guide et de chaîne du manuel de l'utilisateur.

4
5
CANADA



STOP

NO.	PART NUMBER	QTY.	DESCRIPTION	NOM DE LA PIÈCE
1	X503012860	1	LABEL - MODEL CS-400F	ÉTIQUETTE MODÈLE CS-400F
2	89016739230	1	LABEL, PURGE PUMP	ÉTIQUETTE POMPE DE PURGE
3	X502000340	1	LABEL, ECHO	ÉTIQUETTE ECHO
4	X524001811	1	LABEL, BAR & CHAIN	ÉTIQUETTE - BARRES ET CHAÎNE
5	X524001871	1	LABEL, BAR & CHAIN - CANADA	ÉTIQUETTE - BARRES ET CHAÎNE CANADA
6	X505006660	1	LABEL, CAUTION	ÉTIQUETTE D'AVERTISSEMENT
7	X502000410	1	LABEL, ECHO	ÉTIQUETTE ECHO
8	89015737330	1	LABEL, STOP	ÉTIQUETTE D'ARRÊT



NO.	PART NUMBER	QTY.	DESCRIPTION	NOM DE LA PIÈCE
1	2894901	1	KICK GUARD KIT	PROTECTION DU NEZ DU GUIDE-CHAÎNE
2	16A0CD3757	1	GUIDE BAR, 16" (.050" Ga)	GUIDE-CHAÎNE 40 cm (.050" Ga)
2	18A0CD3762	1	GUIDE BAR, 18" (.050" Ga)	GUIDE-CHAÎNE 45 cm (.050" Ga)
3	91PX57CQ	1	SAW CHAIN 16" (.050" Ga)	CHAÎNE COUPANTE 40 cm (.050" Ga)
3	91PX62CQ	1	SAW CHAIN 18" (.050" Ga)	CHAÎNE COUPANTE 45 cm (.050" Ga)

RePower Maintenance Kits

Kits d'entretien Repower

NO.	PART NUMBER	QTY.	DESCRIPTION	NOM DE LA PIÈCE
	90155	1	TUNE-UP KIT - REPOWER	KIT DE MISE AU POINT - REPOWER
	13030039730	1	+FILTER, HEAVY DUTY AIR	+FILTRE À AIR ROBUSTE
	13120519832	1	+FILTER, FUEL	+FILTRE À CARBURANT
	A425000000	1	+SPARK PLUG - BPMR-8Y	+BOUGIE BPMR-8Y
	99944445000	1	ROPE, STARTER - REPOWER BULK	CORDE DU DÉMARREUR EN VRAC REPOWER
	SB1101	1	SHORT BLOCK	BLOC MOTEUR EMBIELLÉ