



Accessories for ECHO products can be found at:  
*Pour obtenir des accessoires pour les produits ECHO, consulter notre catalogue d'accessoires à:*  
<http://www.echo.ca/products/catalogs>

**OPTIONAL ACCESSORIES & ATTACHMENTS:**

GT Shoulder Harness Kit 99944200201

**CONNEXIONS ET ACCESSOIRES FACULTATIFS**

**ACCESSOIRES:**

Trousse de Harnais d'épaules GT 99944200201

**CUTTING HEADS:**

Maxi-Cut Head 215311

ECHOMATIC Single Line Head 21560040

2-Line Rapid Loader Head 21560056

**TÊTES DE COUPE::**

Cabeza de Maxi-Cut 215311

Cabeza ECHOMATIC de cordón único 21560040

Tête de taille-herbe Rapid Loader à 2 fils 21560056

**PARTS CATALOG**  
**NOMENCLATURE DES PIÈCES**

**GT-225i**  
**Trimmer**

GT-225i Coupe-Herbe



**21.2 cc**

**SERIAL NUMBER**  
NUMÉRO DE SÉRIE

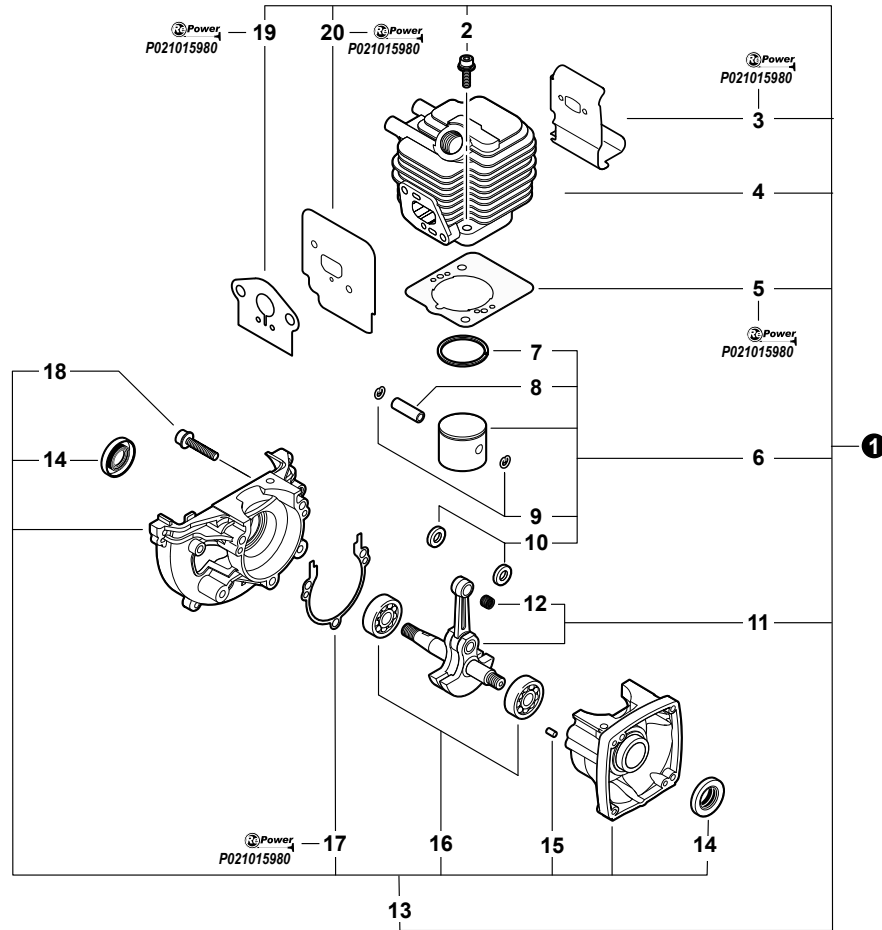
**S54813001001 - S54813999999**

**ECHO, INCORPORATED**

400 Oakwood Road, Lake Zurich, Illinois 60047

WWW.ECHO-USA.COM

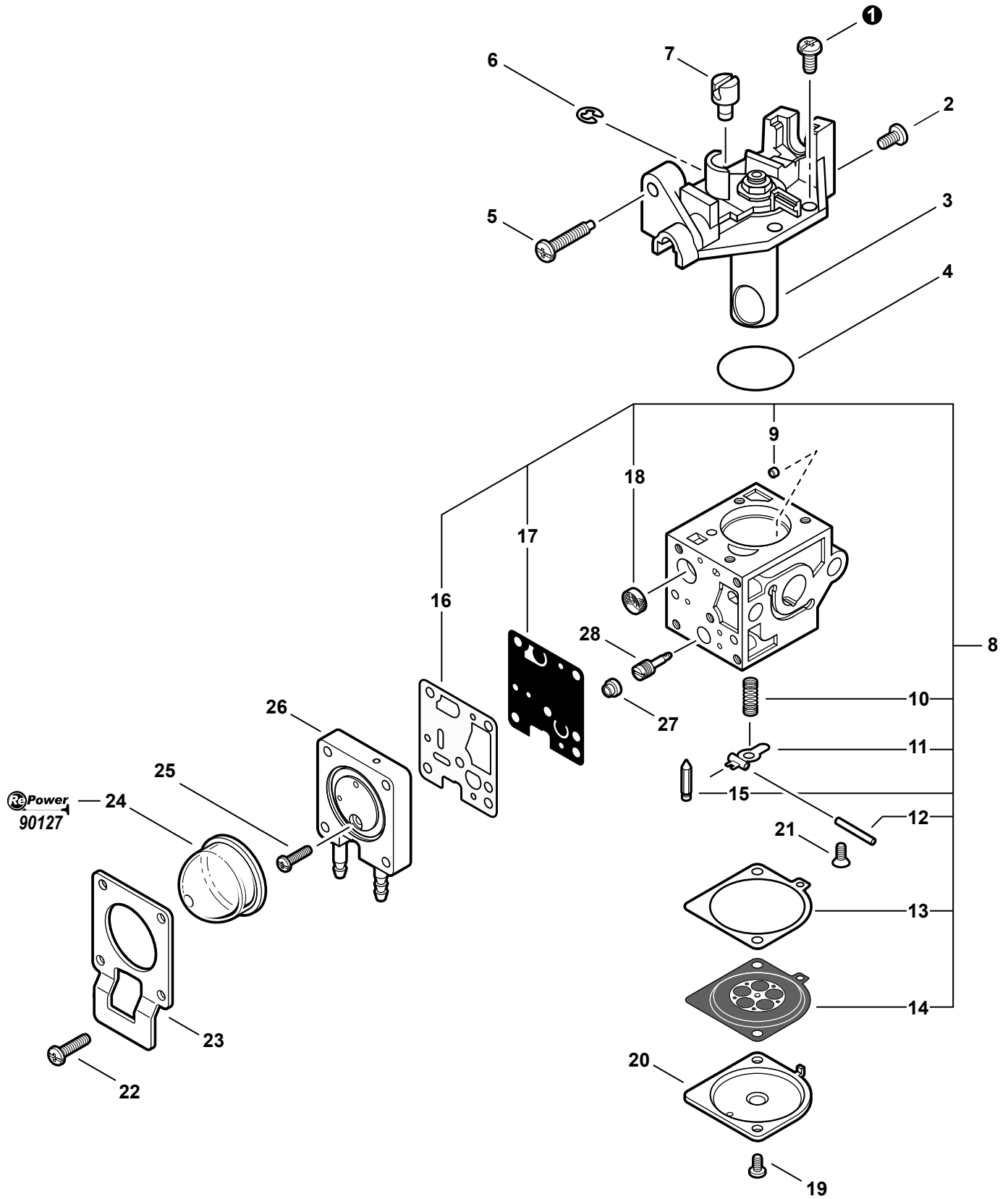
<b>Engine</b> .....	<b>3</b>	<b>Rapid Loader Head</b> .....	<b>19</b>
Moteur		Chargeur Rapide Tête	
<b>Carburetor</b> .....	<b>4</b>	<b>Labels</b> .....	<b>20</b>
Carburateur		Étiquettes	
<b>Carburetor</b> .....	<b>5</b>	<b>Tools</b> .....	<b>21</b>
Carburateur		Outils	
<b>Intake</b> .....	<b>6</b>	<b>RePower Maintenance Kits</b> .....	<b>22</b>
Admission		Kits d'entretien Repower	
<b>Exhaust</b> .....	<b>7</b>		
Échappement			
<b>Engine Cover, Starter</b> .....	<b>8</b>		
Couvercle du Moteur, Démarreur			
<b>Ignition</b>			
<b>S/N: S54813001001 - S54813002212</b> .....	<b>9</b>		
Allumage S/N: S54813001001 - S54813002212			
<b>Ignition</b>			
<b>S/N: S54813002213 - S54813999999</b> .....	<b>10</b>		
Allumage S/N: S54813002213 - S54813999999			
<b>Fuel System</b>			
<b>S/N: S54813001001 - S05483003768</b> .....	<b>11</b>		
Système de Carburant S/N: S54813001001 - S54813003768			
<b>Fuel System</b>			
<b>S/N: S54813003769 - S54813999999</b> .....	<b>12</b>		
Système de Carburant S/N: S54813003769 - S54813999999			
<b>Fan Case</b> .....	<b>13</b>		
Carter de Ventilateur			
<b>Throttle Control</b> .....	<b>14</b>		
Commande d'accélérateur			
<b>Front Handle</b> .....	<b>15</b>		
Poignée Avant			
<b>Main Pipe Assembly</b> .....	<b>16</b>		
Tuyau Principal			
<b>Gear Case</b> .....	<b>17</b>		
Boîtier d'engrenage			
<b>Debris Shield</b> .....	<b>18</b>		
Pare-Débris			



NO.	PART NUMBER	QTY.	DESCRIPTION	NOM DE LA PIÈCE
1	SB1096	1	SHORT BLOCK -- SB1096	BLOC MOTEUR EMBIELLÉ
2	90016205022	2	+SCREW - 5×22	+BOULON 5×22
3	V104000850	1	+SHIELD, EXHAUST <sup>(1)</sup>	+JOINT D'ÉCHAPPEMENT <sup>(1)</sup>
4	A130000540	1	+CYLINDER	+CYLINDRE
5	V100000160	1	+GASKET, CYLINDER <sup>(1)</sup>	+JOINT CYLINDRE
6	P021007712	1	+PISTON KIT	+KIT DE PISTON
7	A101000090	1	++RING, PISTON	++SEGMENT DE PISTON
8	10001311520	1	++PIN, PISTON	++AXE DE PISTON 5×8×25.5
9	10001504630	2	++RING, RETAINING	++ANNEAU ÉLASTIQUE
10	10001411520	2	++SPACER, PISTON	++RONDELLE DE BUTÉE 8.2×13×0.5
11	A011000101	1	+CRANKSHAFT ASSY	+VILEBREQUIN COMPLET
12	V553000060	1	++BEARING, NEEDLE - 8	++ROULEMENT À AIGUILLES 8
13	10020452132	1	+CRANKCASE KIT	+KIT DE CARTER DE MOTEUR
14	10021242031	2	++SEAL, OIL	++JOINT D'HUILE 12
15	90033040080	2	++PIN, LOCATING - 4×8	++GOUILLE DE POSITIONNEMENT 4×8
16	9403536201	2	++BEARING, BALL - 6201	++ROULEMENT À BILLES 6201
17	10024242030	1	++GASKET, CRANKCASE <sup>(1)</sup>	++JOINT CARTER DE MOTEUR <sup>(1)</sup>
18	90016205028	3	++SCREW - 5×28	++BOULON 5×28
19	V103001500	1	+GASKET, INTAKE <sup>(1)</sup>	+ENSEMBLE DE JOINTS
20	V103001360	1	+SHIELD, INTAKE <sup>(1)</sup>	+JOINT D'ADMISSION

(FOOTNOTE) 1 - See RePower Maintenance Page

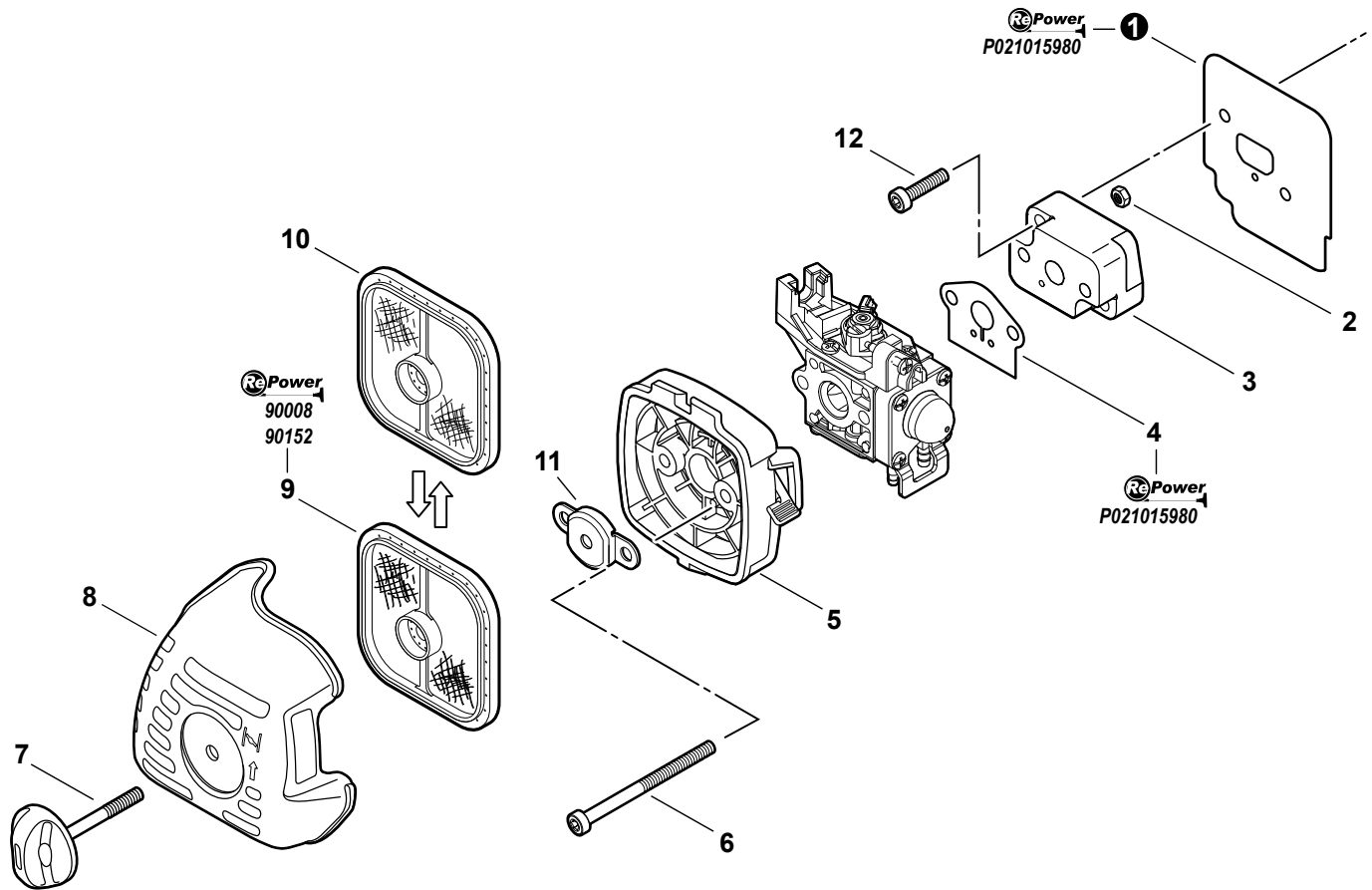
(APOSTILLE) 1 - Voir Kits de maintenance RePower page



NO.	PART NUMBER	QTY.	DESCRIPTION	NOM DE LA PIÈCE
	<b>A021001690</b>	<b>1</b>	<b>CARBURETOR -- RB-K93</b>	<b>CARBURATEUR - RB-K93</b>
1	12534413931	3	+SCREW	+VIS
2	12534452130	1	+SCREW	+VIS
3	P005002050	1	+ROTOR COVER ASSY	+COUVERCLE DE ROTOR COMPLET
4	P005000280	1	+O-RING	+JOINT TORIQUE
5	P005000100	1	+SCREW, IDLE ADJUST	+VIS DE RÉGLAGE D'ACCÉLÉRATEUR
6	P005000190	1	+RING, RETAINING	+BAGUE EN E
7	P005002090	1	+SWIVEL	+PIVOT
<b>8</b>	<b>P005001670</b>	<b>1</b>	<b>+REPAIR KIT</b>	<b>+KIT DE RÉPARATION</b>
9	P005001000	1	++GUIDE, ROLLER	++GUIDE DE ROULEAU
10	-----	1	++SPRING, METERING LEVER	++RESSORT, LEVIER DE DOSAGE
11	-----	1	++LEVER, METERING	++LEVIER, DOSAGE
12	-----	1	++PIN, METERING LEVER	++GOUPILLE, LEVIER DE DOSAGE
13	-----	1	++DIAPHRAGM, METERING	++MEMBRANE, DOSAGE
14	-----	1	++GASKET, DIAPHRAGM	++JOINT, MEMBRANE
15	-----	1	++VALVE, INLET NEEDLE	++SOUPAPE, POINTEAU D'ADMISSION
16	-----	1	++GASKET, PUMP	++JOINT, POMPE
17	-----	1	++DIAPHRAGM, PUMP	++MEMBRANE, POMPE
18	-----	1	++STRAINER	++TAMIS
19	12534452130	2	+SCREW	+VIS
20	12534252130	1	+COVER, METERING	+COUVERCLE DOSEUSE À MEMBRANE
21	12533942030	1	+SCREW, METERING LEVER PIN	+VIS
22	P005001900	4	+SCREW, PURGE BULB RETAINER	+VIS
23	P005000250	1	+RETAINER, PURGE BULB	+ATTACHE DE POIRE DE PURGE
24	12538108660	1	+BULB, PURGE <sup>(1)</sup>	+POIRE DE PURGE <sup>(1)</sup>
25	P005000270	1	+SCREW, PURGE BASE	+VIS
26	P005001890	1	+BASE, PURGE	+CORPS DE PURGE COMPLET
27	P005001270	1	+PLUG	+BOUCHON DU LIMITEUR
28	P005001260	1	+NEEDLE - HIGH SPEED	+POINTEAU H (HAUTE)

**(FOOTNOTE) 1 - See RePower Maintenance Page**

**(APOSTILLE) 1 - Voir Kits de maintenance RePower page**



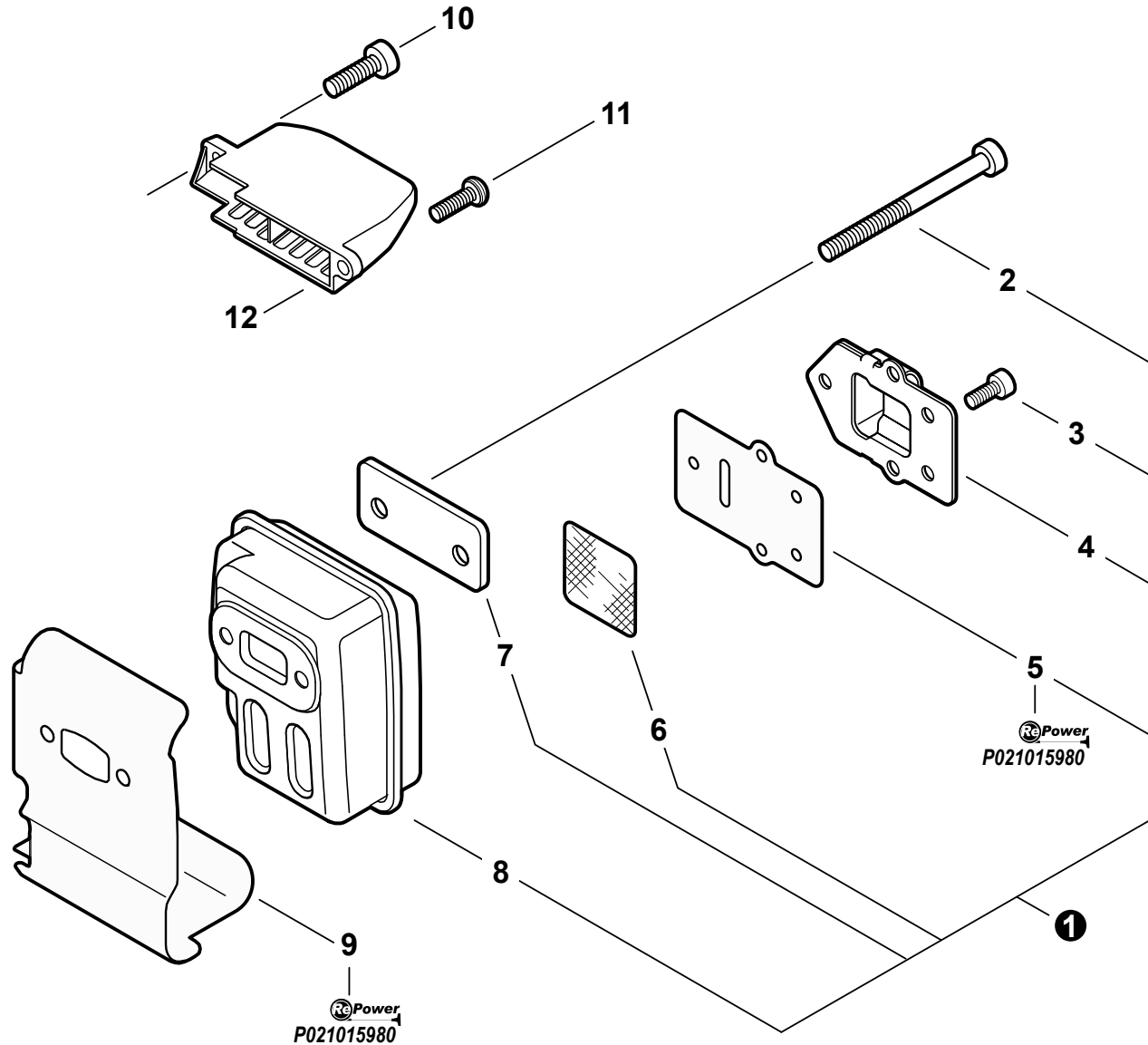
NO.	PART NUMBER	QTY.	DESCRIPTION	NOM DE LA PIÈCE
1	V103001360	1	SHIELD, INTAKE <sup>(2)</sup>	JOINT D'ADMISSION <sup>(2)</sup>
2	90050000005	2	NUT - 5	ÉCROU 5
3	13001744331	1	INSULATOR, INTAKE	ISOLATEUR D'ADMISSION
4	V103001500	1	GASKET, INTAKE <sup>(2)</sup>	JOINT D'ADMISSION <sup>(2)</sup>
5	P021012870	1	CASE, AIR FILTER	BOÎTIER DE FILTRE À AIR COMPLET
6	V805000100	2	SCREW - 5×65 -- TORX	BOULON TORX 5×65
7	V299000250	1	THUMBSCREW	VIS À SERRAGE À MAIN
8	A232000480	1	COVER, AIR FILTER	COUVERCLE DU FILTRE À AIR
9	A226001410	1	FILTER, AIR - DOUBLE LAYER <sup>(2)</sup>	FILTRE, AIR - COUCHE DOUBLE <sup>(2)</sup>
10	13031054130	1	FILTER, AIR - SINGLE LAYER <sup>(1)</sup>	FILTRE, AIR - COUCHE UNIQUE <sup>(1)</sup>
11	12901152730	1	PLATE, PREVENT	PLAQUE, PRÉVENTION
12	V805000160	2	SCREW - 5×20	BOULON TORX 5×20

(FOOTNOTE) 1 - OPTIONAL

2 - See RePower Maintenance Page

(APOSTILLE) 1 - FACULTATIF

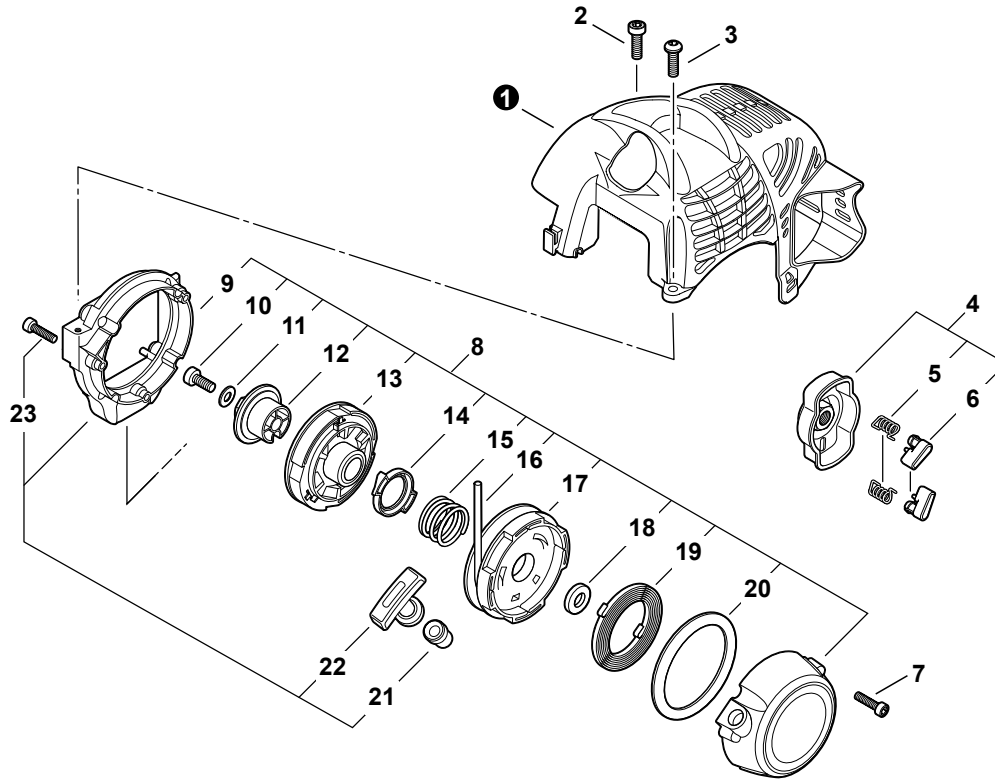
2 - Voir Kits de maintenance RePower page



NO.	PART NUMBER	QTY.	DESCRIPTION	NOM DE LA PIÈCE
1	P021036110	1	MUFFLER ASSY	ASS. SILENCIEUX
2	V805000190	2	+SCREW - 5×55	+BOULON TORX 5×55
3	V804000030	5	+SCREW - 4×8 -- TORX	+BOULON TORX 4×8
4	A313000600	1	+GUIDE, EXHAUST	+GUIDE D'ÉCHAPPEMENT
5	V104001760	1	+GASKET, EXHAUST <sup>(1)</sup>	+JOINT D'ÉCHAPPEMENT <sup>(1)</sup>
6	14586240630	1	+SCREEN, SPARK ARRESTER	+PARE-ÉTINCELLES
7	V150000371	1	+PLATE	+PLAQUE
8	A300000810	1	+MUFFLER	+SILENCIEUX
9	V104000850	1	SHIELD, EXHAUST <sup>(1)</sup>	JOINT D'ÉCHAPPEMENT <sup>(1)</sup>
10	V805000150	1	SCREW - 5×16	BOULON TORX 5×16
11	V805000000	1	SCREW - 5×16	BOULON TORX 5×16
12	A320000480	1	DUCT, AIR	COUVERCLE DU SILENCIEUX

(FOOTNOTE) 1 - See RePower Maintenance Page

(APOSTILLE) 1 - Voir Kits de maintenance RePower page

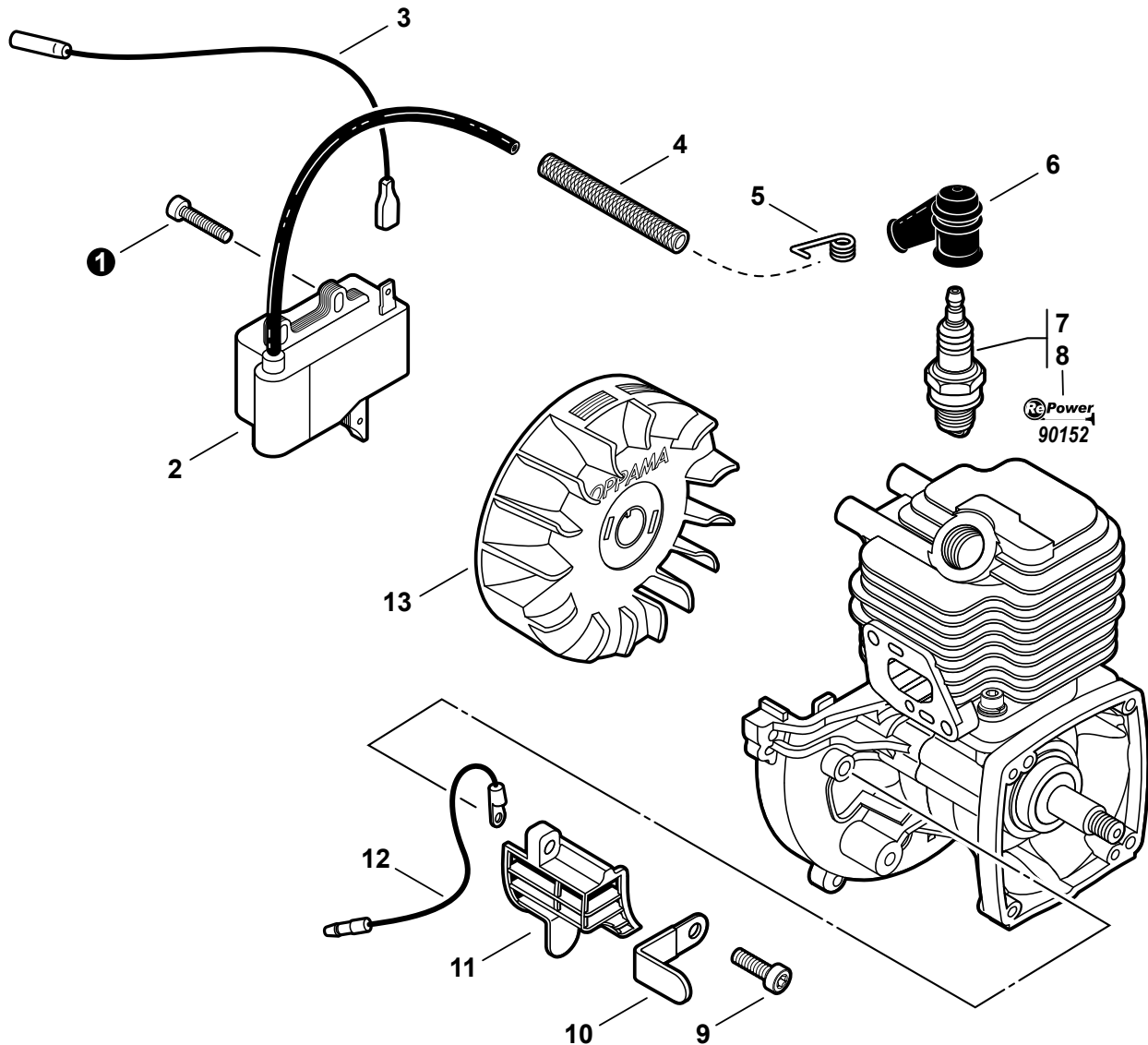


NO.	PART NUMBER	QTY.	DESCRIPTION	NOM DE LA PIÈCE
1	A160001090	1	COVER, ENGINE	COUVERCLE DE MOTEUR
2	V805000150	1	SCREW - 5×16	BOULON TORX 5×16
3	V805000000	1	SCREW - 5×16	BOULON TORX 5×16
4	17720212220	1	STARTER PAWL ASSY	CLIQUET DE LANCEUR À RAPPEL COMPLET
5	17723412220	2	+SPRING, RETURN	+RESSORT DE RAPPEL
6	17721844330	2	+PAWL, STARTER - BLACK	+CLIQUET NOIR
7	V804000060	4	SCREW - 4×16	BOULON TORX 4×16
8	A051001390	1	STARTER ASSY	LANCEUR À RAPPEL
9	V376001080	1	+BRACKET, STARTER	+SUPPORT, DÉMARREUR
10	V805000140	1	+SCREW - 5×12	+BOULON TORX 5×12
11	90060300005	1	+WASHER - 5	+RONDELLE
12	A520000070	1	+CAM	+CAME
13	P021015540	1	+CLUTCH ASSY	+BLOC D'EMBRAYAGE
14	A514000060	1	+PAWL	+CLIQUET
15	V450000440	1	+SPRING	+RESSORT
16	17722656030	1	+ROPE, STARTER - 3X900 <sup>(1)</sup>	+CORDE DU DÉMARREUR - 3x900 <sup>(1)</sup>
17	A506000060	1	+PULLEY	+BOBINE
18	V355000080	1	+COLLAR - 8	+COLLET 8
19	A504000001	1	+SPRING, REWIND	+RESSORT DE RAPPEL
20	A503000020	1	+PLATE, STARTER	+PLAQUE, DÉMARREUR
21	17722742030	1	+GUIDE, ROPE	+GUIDE DE CORDE
22	A511000000	1	+GRIP, STARTER	+POIGNÉE DU DÉMARREUR
23	V804000010	3	+SCREW - 4×16 -- TAPPING	+BOULON TORX 4

(FOOTNOTE) 1 - See RePower Maintenance Page

(APOSTILLE) 1 - Voir Kits de maintenance RePower page

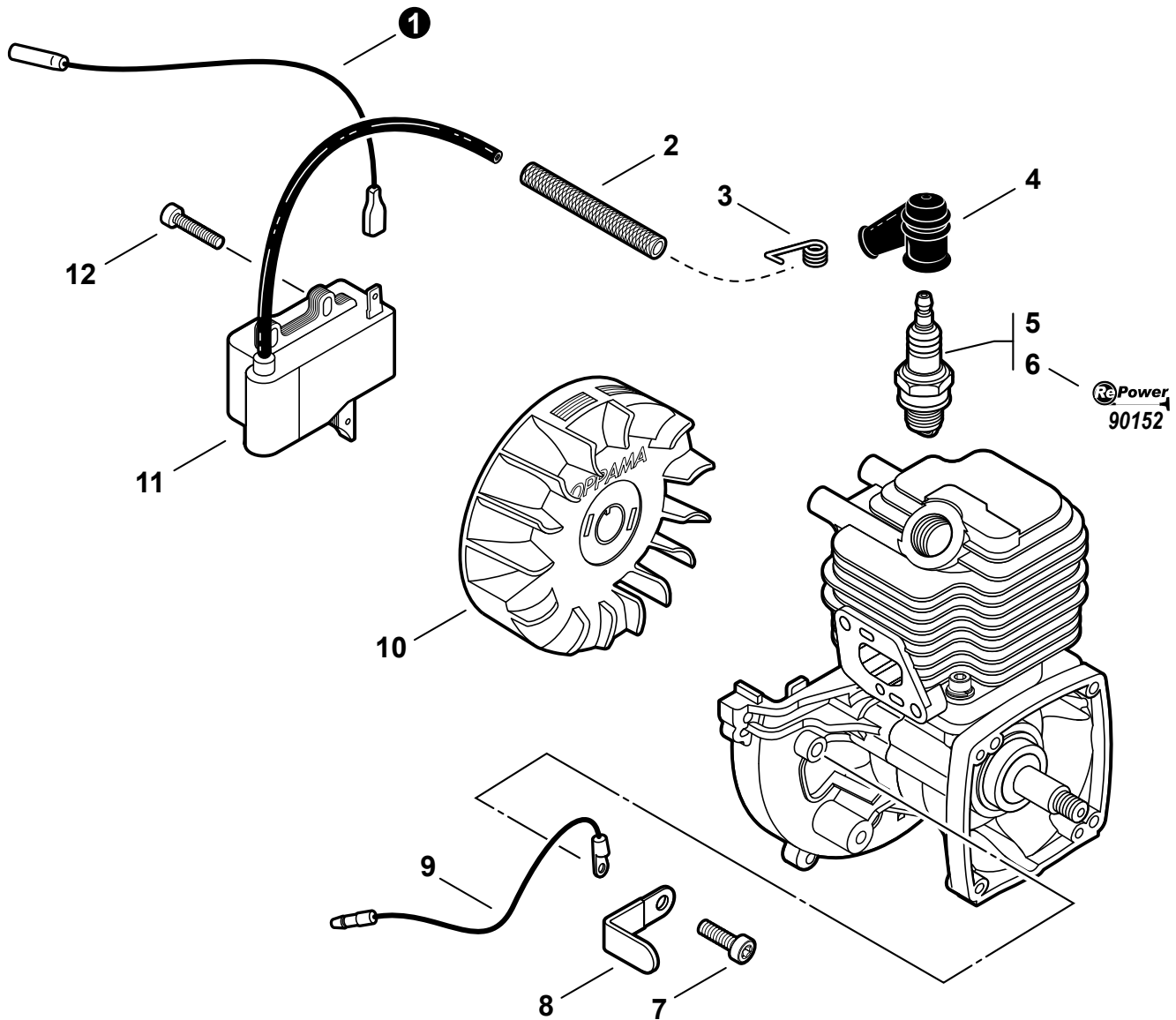




NO.	PART NUMBER	QTY.	DESCRIPTION	NOM DE LA PIÈCE
1	V804000070	2	SCREW - 4×20 -- TORX	BOULON TORX 4×20
2	A411000130	1	COIL, IGNITION	BOBINE D'ALLUMAGE
3	V485001120	1	LEAD - IGNITION	CÂBLE D'ALLUMAGE L= 210
4	V475004160	1	TUBE, INSULATOR	TUYAU DE CARBURANT 7×8.6×65
5	A426000010	1	TERMINAL, SPARK PLUG CAP	BORNE DE BOUGIE
6	A427000013	1	CAP, SPARK PLUG	PROTECTEUR DE BOUGIE
7	15901019830	1	SPARK PLUG -- BPM8Y	BOUGIE BPM8Y
8	A425000000	1	SPARK PLUG -- BPMR8Y <sup>(1)(2)</sup>	BOUGIE BPMR8Y <sup>(1)(2)</sup>
9	V805000150	1	SCREW - 5×16	BOULON TORX 5×16
10	15911621231	1	CLAMP	BRIDE
11	A127000160	1	COVER, DEBRIS	COUVERCLE PARE-POUSSIÈRE
12	15663543130	1	LEAD - GROUND	CÂBLE DE TERRE
13	A409000210	1	FLYWHEEL	VOLANT

(FOOTNOTE) 1 - See RePower Maintenance Page  
2 - CANADA MODELS

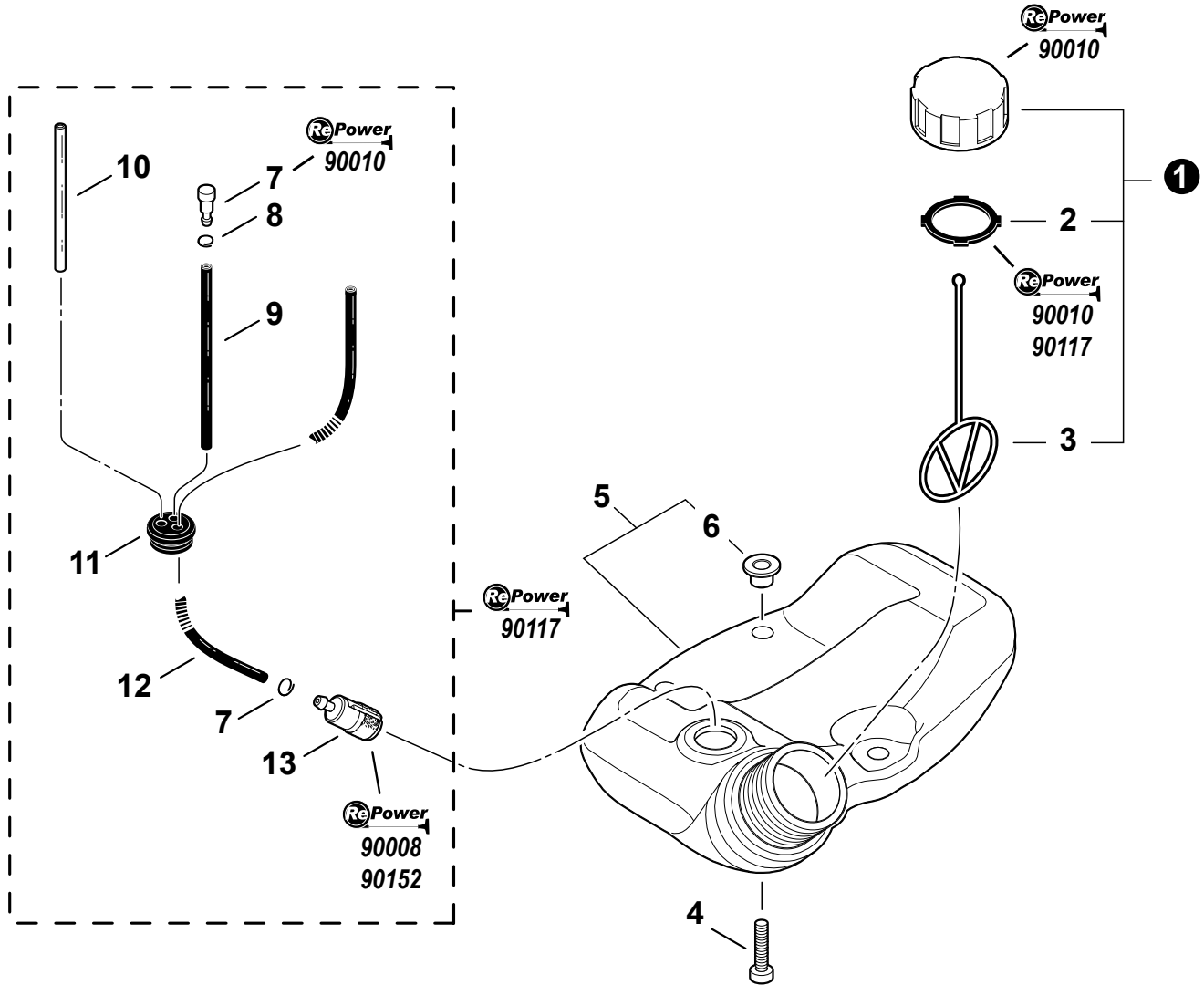
(APOSTILLE) 1 - Voir Kits de maintenance RePower page  
2 - MODÈLES DU CANADA



NO.	PART NUMBER	QTY.	DESCRIPTION	NOM DE LA PIÈCE
1	V485001120	1	LEAD - IGNITION	CÂBLE D'ALLUMAGE L= 210
2	V475007200	1	TUBE, INSULATOR	TUYAU ISOLANTE Ø8 L= 65
3	A426000010	1	TERMINAL, SPARK PLUG CAP	BORNE DE BOUGIE
4	A427000013	1	CAP, SPARK	PROTECTEUR DE BOUGIE
5	15901019830	1	SPARK PLUG -- BPM8Y	BOUGIE BPM8Y
6	A425000000	1	SPARK PLUG -- BPMR8Y <sup>(1)</sup> (2)	BOUGIE BPMR8Y <sup>(1)</sup> (2)
7	V805000130	1	SCREW - 5×10	BOULON TORX 5×10
8	15911621231	1	CLAMP	BRIDE
9	15663543130	1	LEAD - GROUND	CÂBLE DE TERRE
10	A409000210	1	FLYWHEEL	VOLANT
11	A411000130	1	COIL, IGNITION	BOBINE D'ALLUMAGE
12	V804000070	2	SCREW - 4×20 -- TORX	BOULON TORX 4×20

(FOOTNOTE) 1 - See RePower Maintenance Page  
 2 - CANADA MODELS

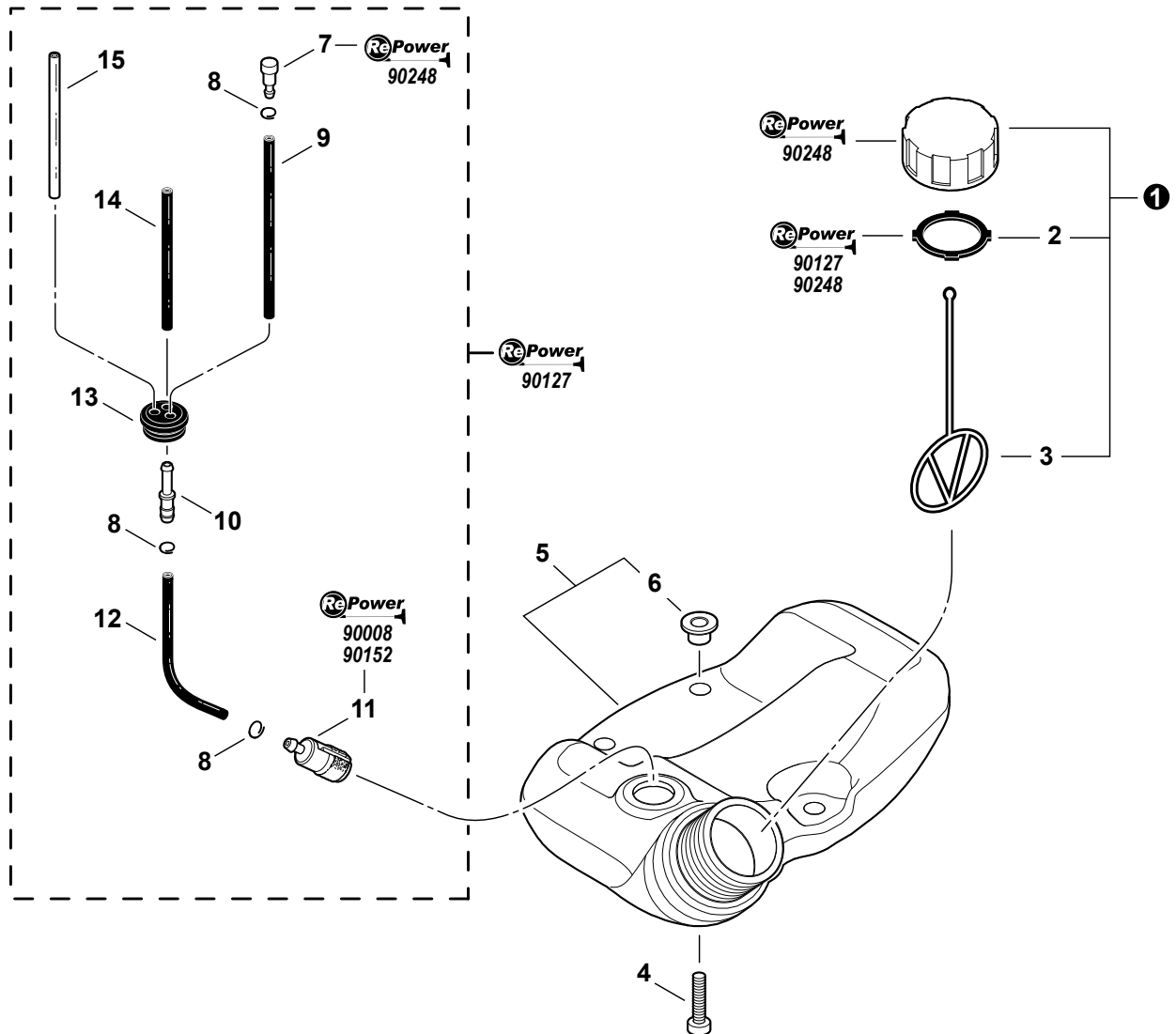
(APOSTILLE) 1 - Voir Kits de maintenance RePower page  
 2 - MODÈLES DU CANADA



NO.	PART NUMBER	QTY.	DESCRIPTION	RÉSERVOIR DE CARBURANT COMPLET
1	P021012210	1	CAP ASSY	ASSEMBLAGE DU BOUCHON DE CARBURANT
2	13101655830	1	+GASKET, CAP <sup>(1)</sup>	+JOINT BOUCHON DE CARBURANT <sup>(1)</sup>
3	A365000060	1	+CONNECTOR, CAP	+CONNEXION DU BOUCHON L= 123
4	V805000160	3	SCREW - 5×20	BOULON TORX 5×20
5	A350000780	1	FUEL TANK ASSY	RÉSERVOIR DE CARBURANT COMPLET
6	V353000231	3	+SPACER	+COLLET 5
7	13201309820	2	CLIP - 6 <sup>(1)</sup>	ATTACHE 6MM <sup>(1)</sup>
8	A356000031	1	VENT, FUEL TANK <sup>(1)</sup>	ÉVENT COMPLET <sup>(1)</sup>
9	13201256030	1	PIPE - 3×6×80 -- CLEAR <sup>(1)</sup>	TUYAU DE CARBURANT 3×6×80 CLAIR <sup>(1)</sup>
10	V471001210	1	PIPE - 3×5×90 -- BLACK <sup>(1)</sup>	TUYAU DE CARBURANT 3×5×90 NOIR <sup>(1)</sup>
11	V137000030	1	GROMMET <sup>(1)</sup>	RONDELLE DE CARBURANT <sup>(1)</sup>
12	V471001230	1	PIPE - 3×5×210 -- BLACK <sup>(1)</sup>	TUYAU DE CARBURANT 3×5×210 <sup>(1)</sup>
13	13120507320	1	FILTER, FUEL <sup>(1)</sup>	FILTRE À CARBURANT <sup>(1)</sup>

(FOOTNOTE) 1 - See RePower Maintenance Page

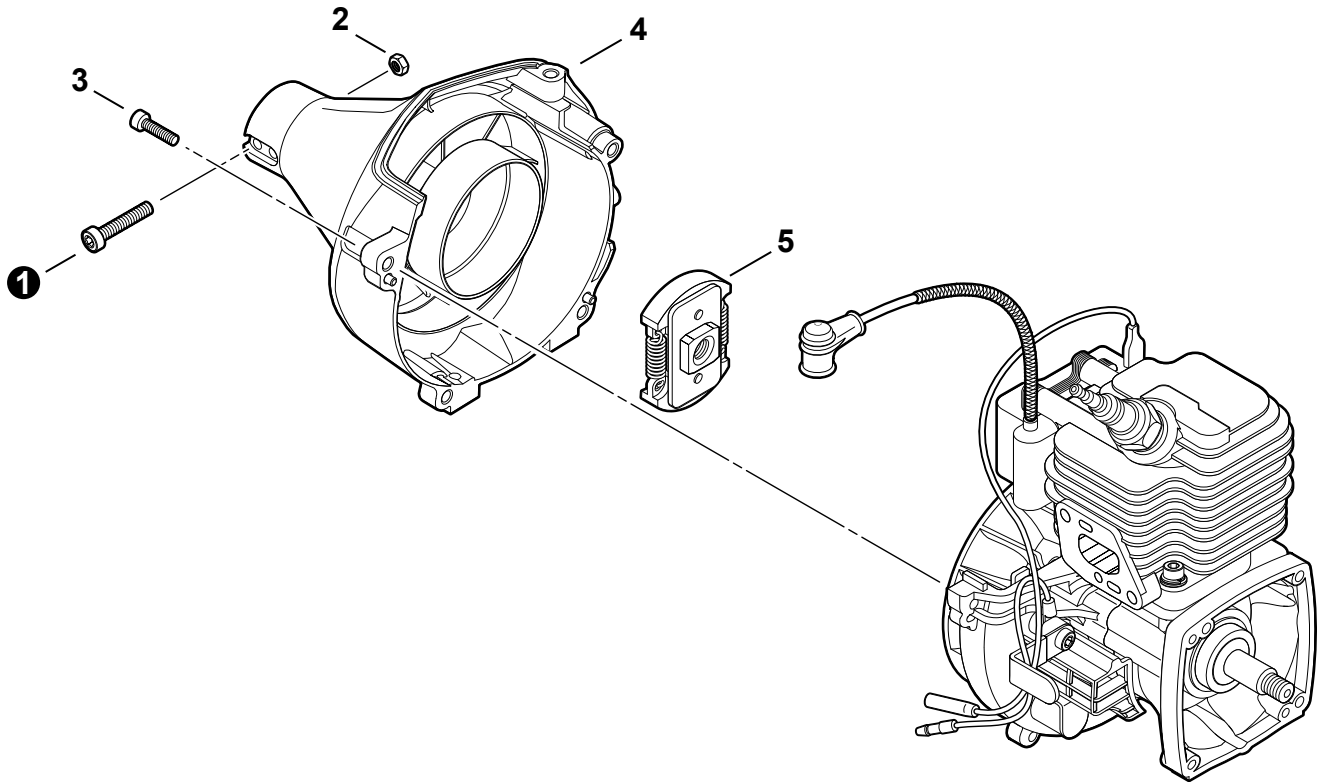
(APOSTILLE) 1 - Voir Kits de maintenance RePower page



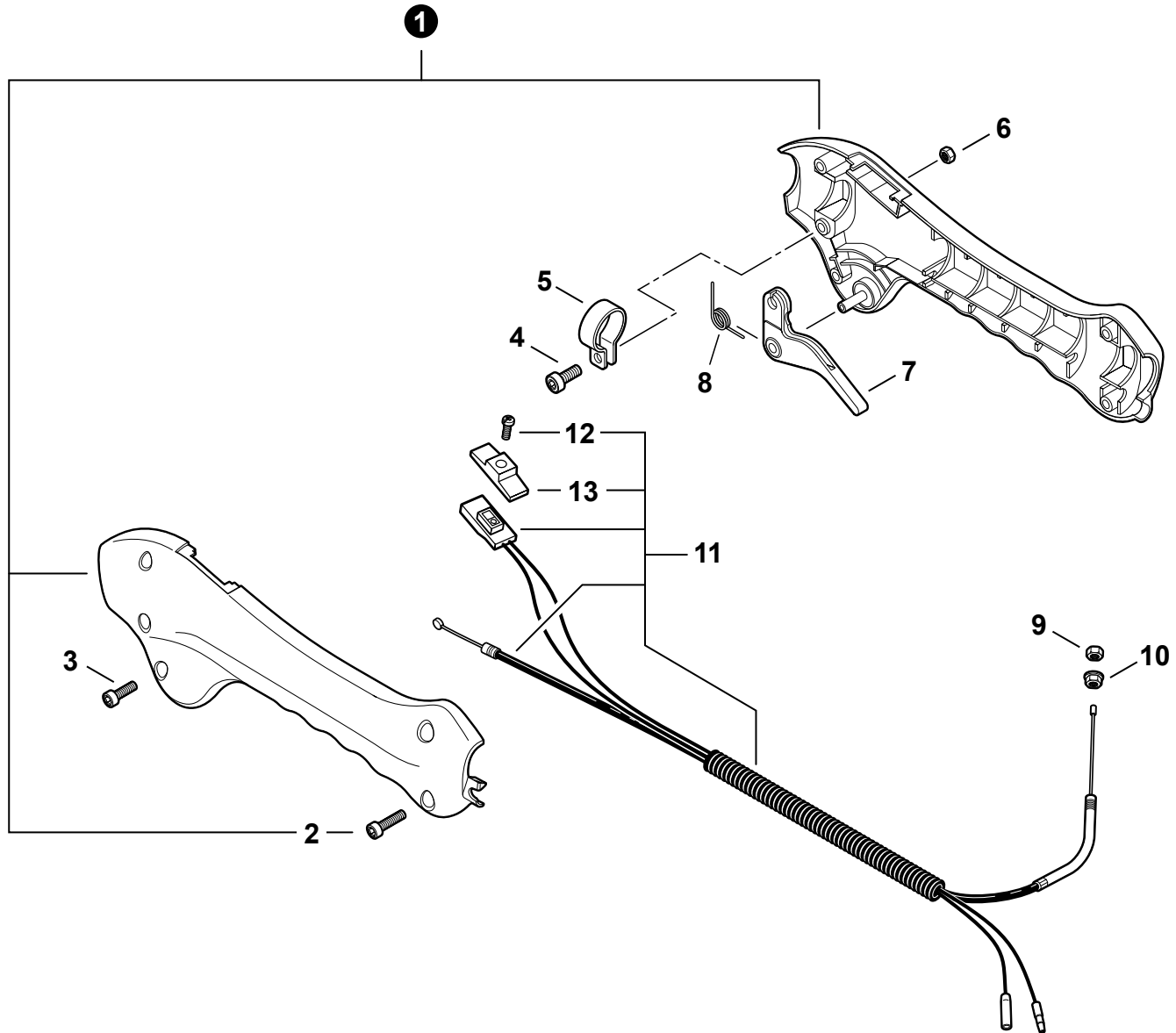
NO.	PART NUMBER	QTY.	DESCRIPTION	RÉSERVOIR DE CARBURANT COMPLET
1	P021040430	1	CAP ASSY	ASSEMBLAGE DU BOUCHON DE CARBURANT
2	V107000150	1	+GASKET, CAP <sup>(1)</sup>	+JOINT BOUCHON DE CARBURANT <sup>(1)</sup>
3	A365000060	1	+CONNECTOR, CAP	+CONNEXION DU BOUCHON L= 123
4	V805000160	3	SCREW - 5×20	BOULON TORX 5×20
5	A350000780	1	FUEL TANK ASSY	RÉSERVOIR DE CARBURANT COMPLET
6	V353000231	3	+SPACER	+COLLET 5
7	A356000031	1	VENT, FUEL TANK <sup>(1)</sup>	ÉVENT COMPLET
8	V490001240	3	CLIP - 6 <sup>(1)</sup>	ATTACHE Ø6 <sup>(1)</sup>
9	V471001210	1	PIPE - 3×5×90 -- BLACK <sup>(1)</sup>	TUYAU DE CARBURANT 3×5×90 NOIR <sup>(1)</sup>
10	V186000520	1	CONNECTOR, FUEL PIPE <sup>(1)</sup>	CONNEXION DE TUYAU Ø5×Ø3.5
11	13120507320	1	FILTER, FUEL <sup>(1)</sup>	FILTRE À CARBURANT <sup>(1)</sup>
12	V471003700	1	PIPE - 3×5×130 -- BLACK <sup>(1)</sup>	TUYAU DE CARBURANT 3×5×130 <sup>(1)</sup>
13	13211546730	1	GROMMET <sup>(1)</sup>	RONDELLE DE CARBURANT Ø5 <sup>(1)</sup>
14	V471003691	1	PIPE - 3×5×74 -- BLACK <sup>(1)</sup>	TUYAU DE CARBURANT 3×5×74 NOIR <sup>(1)</sup>
15	13201256030	1	PIPE - 3×6×80 -- CLEAR <sup>(1)</sup>	TUYAU DE CARBURANT 3×6×80 CLAIR <sup>(1)</sup>

(FOOTNOTE) 1 - See RePower Maintenance Page

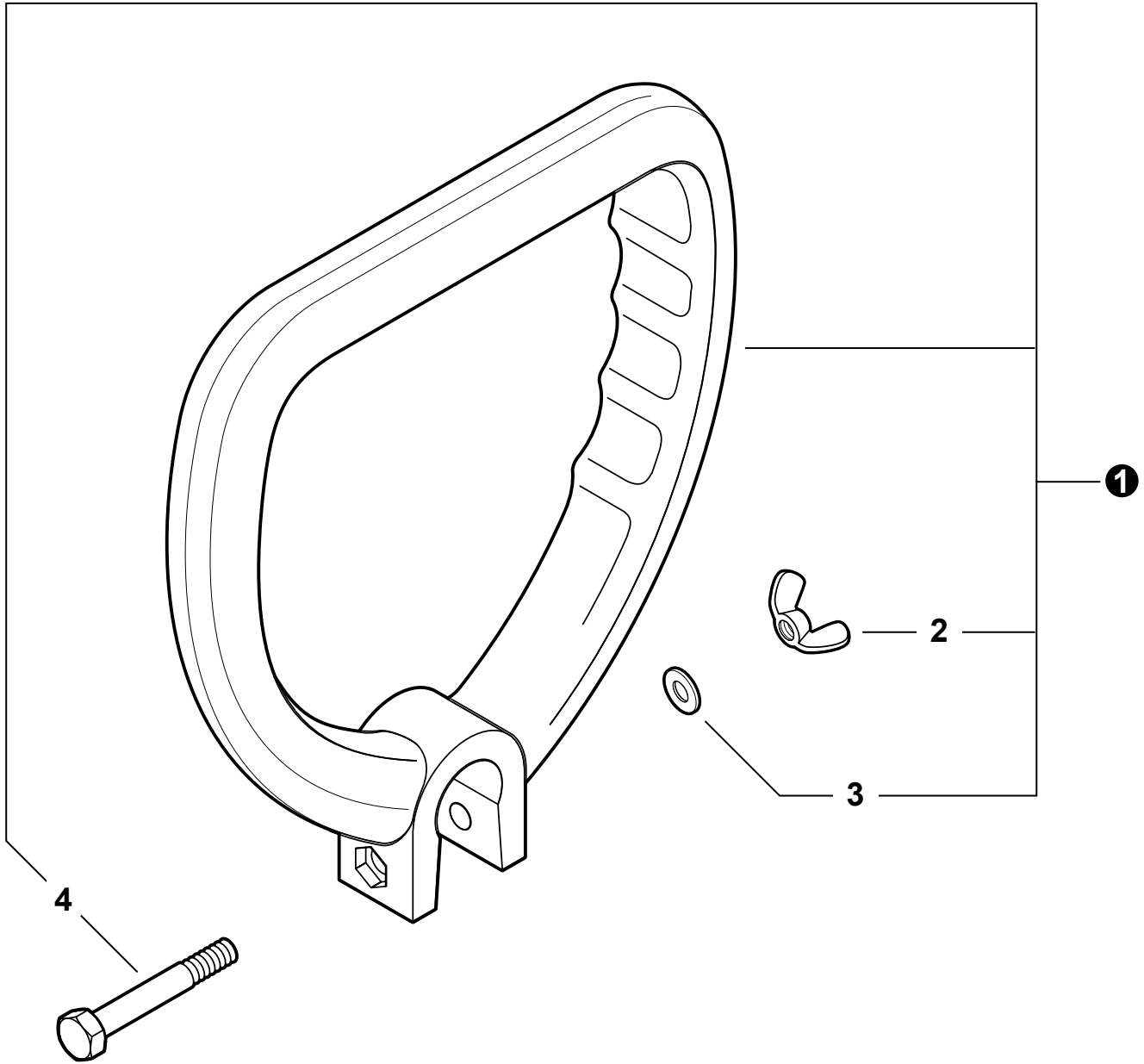
(APOSTILLE) 1 - Voir Kits de maintenance RePower page



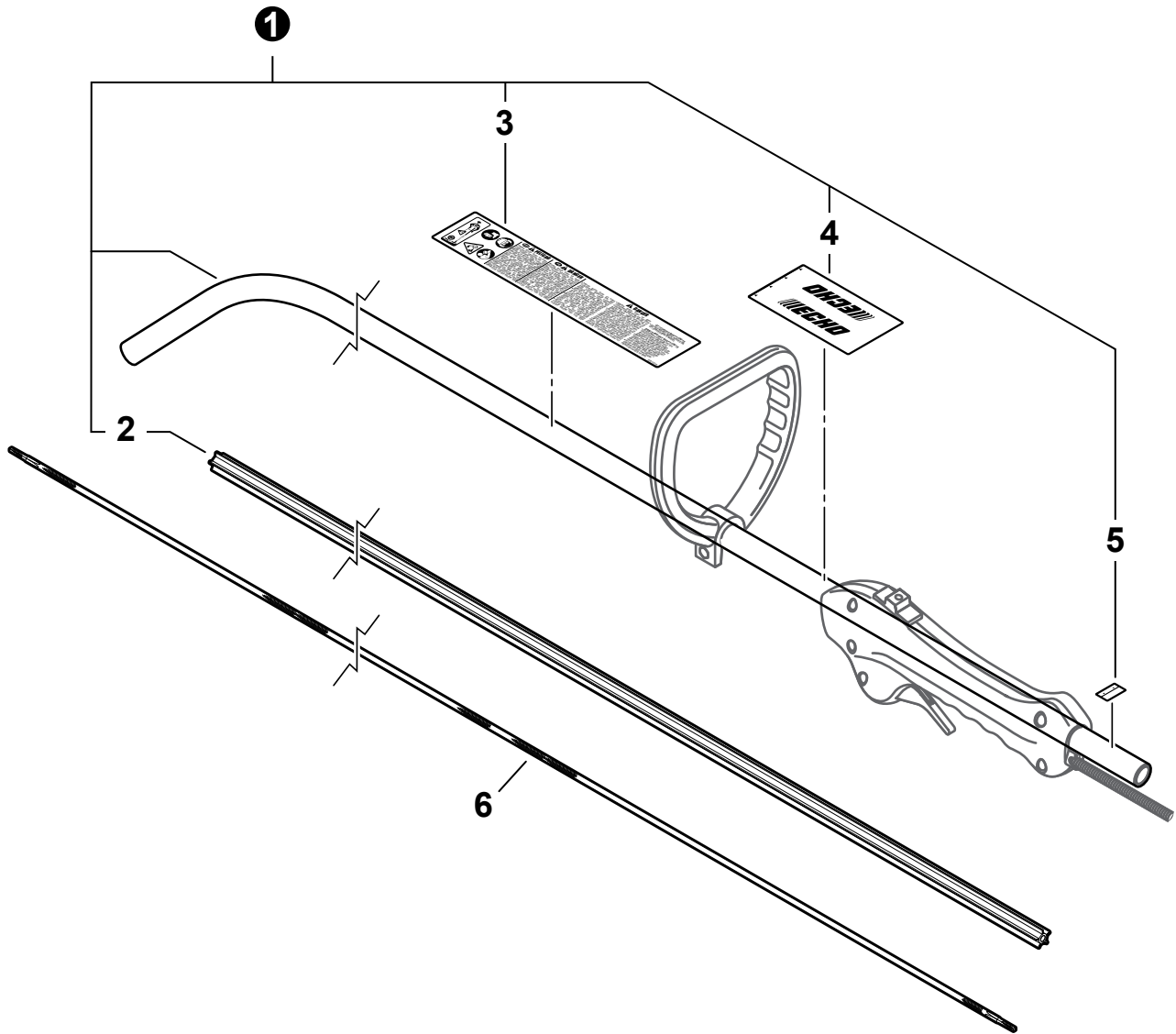
NO.	PART NUMBER	QTY.	DESCRIPTION	NOM DE LA PIÈCE
1	V805000170	2	SCREW - 5×25	BOULON TORX 5×25
2	90050000005	2	NUT - 5	POIGNÉE DE COMMANDE COMPLET
3	V804000060	4	SCREW - 4×16 -- TORX	BOULON TORX 4×16
4	P021015730	1	FAN CASE ASY	ASSEMBLAGE COUVRE-VENTILATEUR
5	A056000230	1	CLUTCH ASY	BLOC D'EMBRAYAGE



NO.	PART NUMBER	QTY.	DESCRIPTION	NOM DE LA PIÈCE
1	P021016300	1	CONTROL HANDLE ASY	POIGNÉE DE COMMANDE COMPLET
2	V804000010	3	+SCREW - 4×16 -- TAPPING	+BOULON TORX 4
3	V804000000	1	SCREW - 4×12 -- TAPPING	BOULON TORX 4×12
4	V805000140	1	SCREW - 5×12	BOULON TORX 5×12
5	V495001091	1	CLAMP	BRIDE
6	90050000005	1	NUT - 5	CABLE DE COMMANDE COMPLET
7	C450000070	1	TRIGGER, THROTTLE	GÂCHETTE D'ACCÉLÉRATEUR
8	V452000410	1	SPRING, TRIGGER	RESSORT DE TORSION
9	90050200006	1	NUT - 6	ÉCROU M6
10	90051800006	1	NUT - 6 -- FLANGE	ÉCROU À BRIDE
11	P021016290	1	CONTROL CABLE ASY	CABLE DE COMMANDE COMPLET
12	9154503010	1	+SCREW - 3×10	+VIS 3×10
13	A444000020	1	+KNOB, SWITCH - ORANGE	+BOUTON DU INTERRUPTEUR - ORANGE

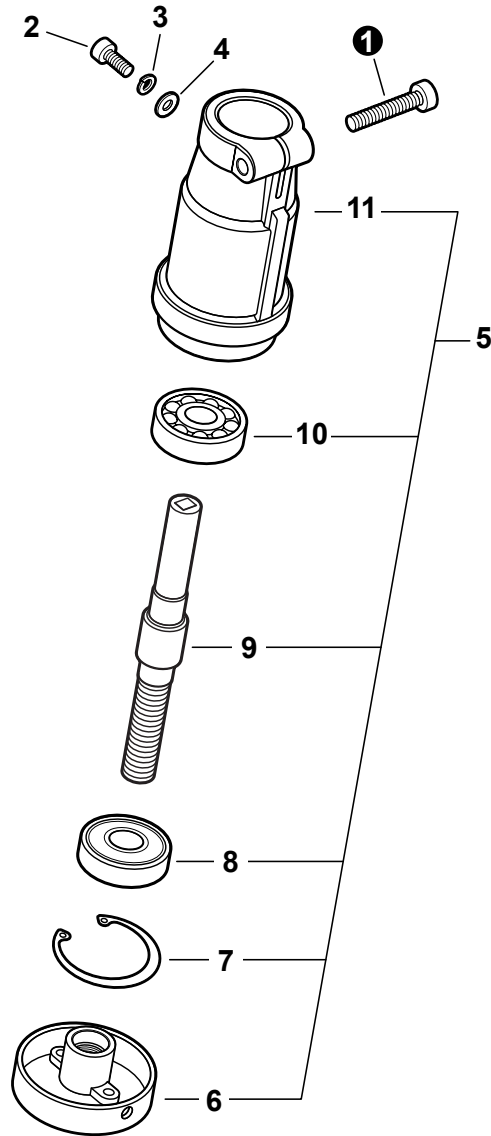


NO.	PART NUMBER	QTY.	DESCRIPTION	NOM DE LA PIÈCE
1	35160044330	1	FRONT HANDLE ASSY	ASSEMBLAGE POIGNÉE
2	90003300008	1	+WINGNUT - 1/4-20	+ÉCROU À OREILLES 1/4-20
3	90003500008	1	+WASHER - 1/4"	+RONDELLE
4	V204000250	1	+BOLT - 1/4-20 X 1-3/4"	+BOULON - 1/4-20 X 1-3/4"

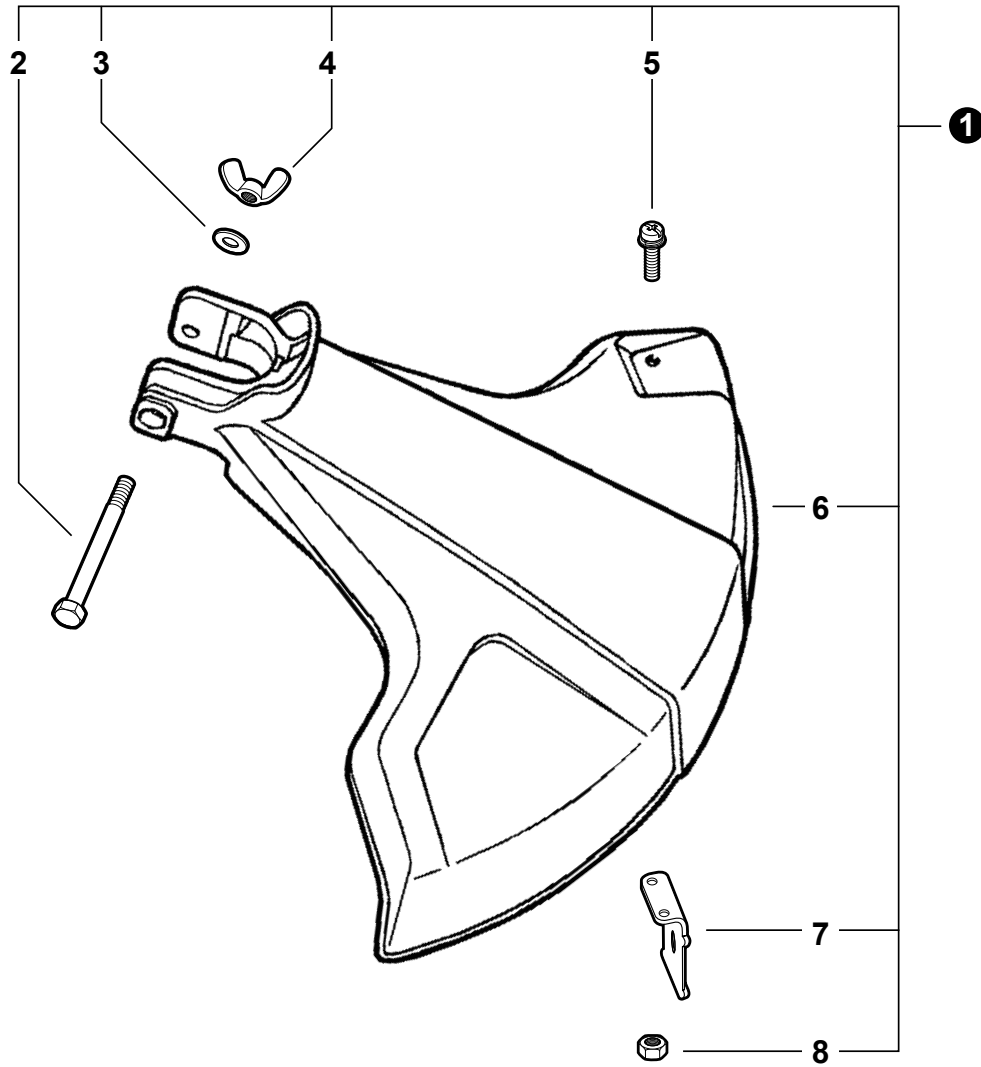


NO.	PART NUMBER	QTY.	DESCRIPTION	NOM DE LA PIÈCE
1	C050001080	1	MAIN PIPE ASY	TUBE DE TRANSMISSION
2	C507000250	1	+LINER - FLEXIBLE	+COUSSINET FLEXIBLE
3	X505002500	1	+LABEL - CAUTION	+ÉTIQUETTE D'AVERTISSEMENT
4	X505001930	1	+LABEL - HANDLE LOCATION	+ÉTIQUETTE - LOCALISATION DE POIGNÉE
5	89015204930	1	+LABEL - ALIGNMENT	+ÉTIQUETTE - ALIGNEMENT
6	C506000030	1	DRIVESHAFT - FLEXIBLE	ARBRE DE TRANSMISSION - FLEXIBLE

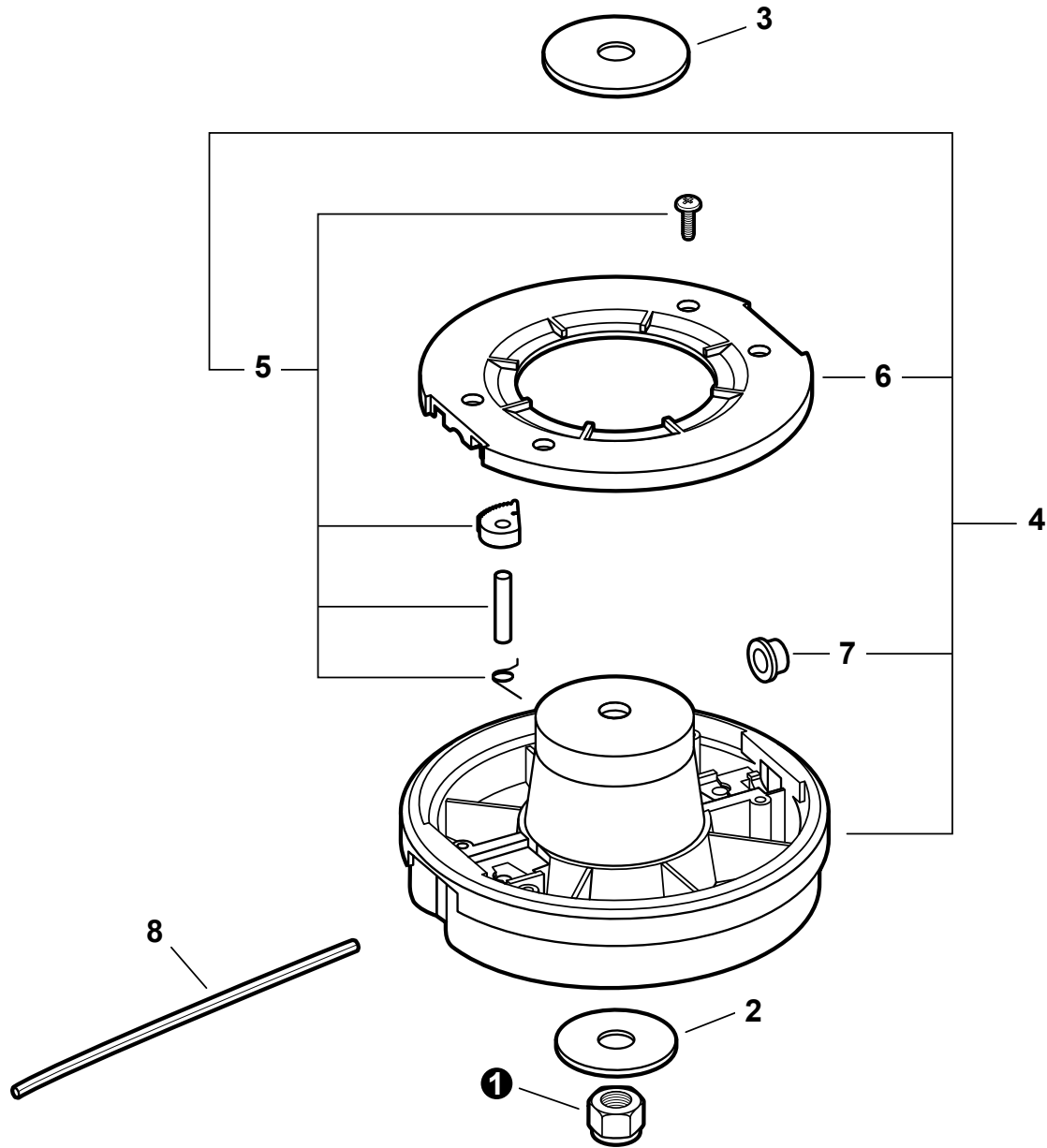




NO.	PART NUMBER	QTY.	DESCRIPTION	NOM DE LA PIÈCE
1	V805000170	1	SCREW - 5×25	BOULON TORX 5×25
2	V804000040	1	SCREW - 4×10	BOULON TORX 4×10
3	90060500004	1	LOCKWASHER - 4	RONDELLE ÉLASTIQUE 4mm
4	90060000004	1	WASHER	RONDELLE 4MM
5	<b>C056000011</b>	<b>1</b>	<b>GEAR CASE ASY</b>	<b>BOÎTIER D'ENGRENAGE COMPLET</b>
6	C535000240	1	+PLATE, ADAPTER - UPPER	+PLAQUE ADAPTATRICE SUPÉRIEUR
7	90070200030	1	+RING, RETAINING - 30	+BAGUE EN E 30
8	9406106200	1	+BEARING, BALL - 6200	+ROULEMENT À BILLES 6200
9	C534000950	1	+GEAR, SHAFT	+ARBRE-PIGNON
10	9406006200	1	+BEARING, BALL - 6200	+ROULEMENT À BILLES 6200
11	C530000030	1	+CASE, GEAR	+BOÎTIER D'ENGRENAGE



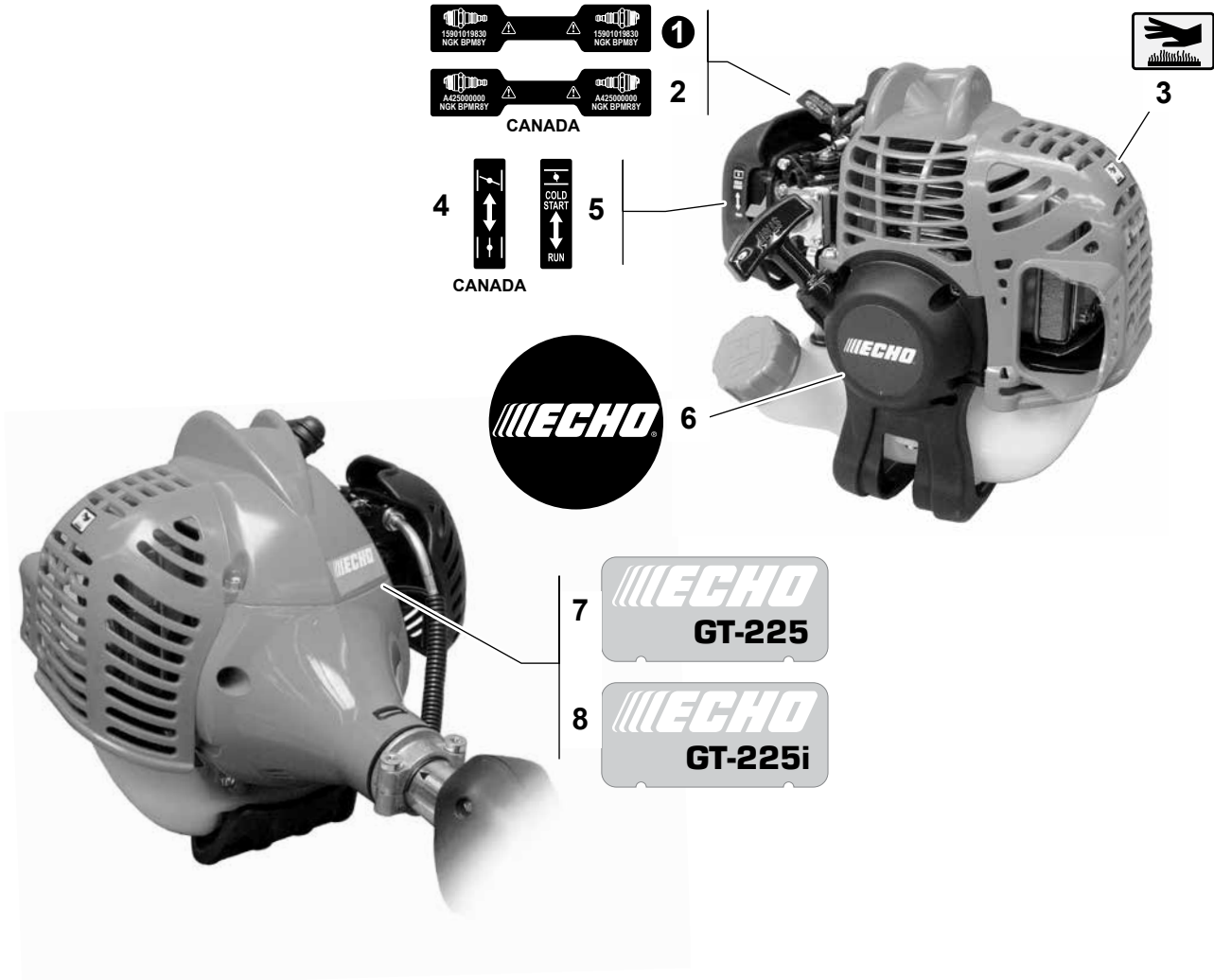
NO.	PART NUMBER	QTY.	DESCRIPTION	NOM DE LA PIÈCE
1	P021016070	1	SHIELD ASY	PARE-DÉBRIS COMPLET
2	90001708064	1	+BOLT - 1/4-20 X 2"	+BOULON 1/4-20x2"
3	90003500008	1	+WASHER - 1/4"	+RONDELLE
4	90003300008	1	+WINGNUT - 1/4-20	+ÉCROU À OREILLES 1/4-20
5	V835000010	2	+SCREW - 5X12 -- TORX	+BOULON TORX 5x12
6	69901044330	1	+SHIELD, DEBRIS - PLASTIC	+PARE-DÉBRIS
7	69901644330	1	+KNIFE, TRIMMER LINE	+COUPEAU-LIGNE
8	90050000005	2	+NUT - 5	+ÉCROU 5



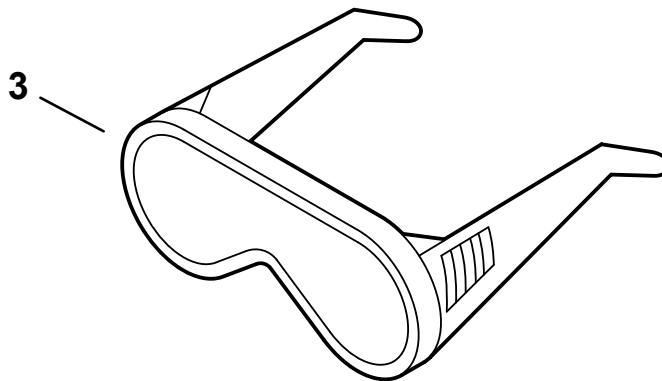
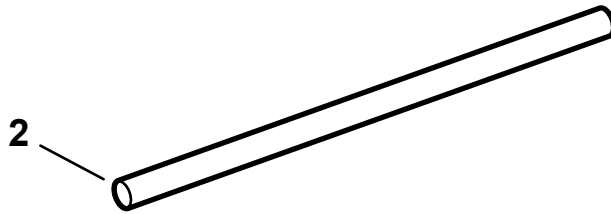
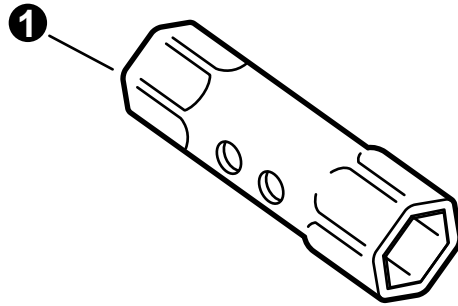
NO.	PART NUMBER	QTY.	DESCRIPTION	NOM DE LA PIÈCE
1	V266000030	1	LOCKNUT	ÉCROU D'ARRÊT
2	V307000080	1	WASHER - 8	RONDELLE 10
3	V307000110	1	WASHER - 10	RONDELLE
4	X480000020	1	TWO LINE RAPID LOADER ATTACHMENT	FIXATION CHARGEUR RAPIDE À DEUX LIGNES
5	P022001091	1	+REPAIR KIT <sup>(1)</sup>	+KIT DE RÉPARATION <sup>(1)</sup>
6	P022001070	1	+COVER, TOP	+COUVERCLE SUPÉRIEUR
7	P022001080	2	+EYELET <sup>(2)</sup>	+OEILLET <sup>(2)</sup>
8	102212131	1	LINE, CUTTING - 0.080in <sup>(3)</sup>	COUTEAU-LIGNE - 0.08in <sup>(3)</sup>

**(FOOTNOTE)** 1 - Includes 3 of each  
2 - Includes 3 per package  
3 - Includes 20 per package

**(APOSTILLE)** 1 - Comprend 3 de chaque  
2 - Comprend 3 par paquet  
3 - Comprend 20 par paquet



NO.	PART NUMBER	QTY.	DESCRIPTION	NOM DE LA PIÈCE
1	X532000671	1	LABEL - SPARK PLUG -- BPM8Y	ÉTIQUETTE BOUGIE BPM8Y
2	X532000720	1	LABEL - SPARK PLUG -- BPMR8Y	ÉTIQUETTE BOUGIE BPMR8Y
3	X505002310	1	LABEL - HOT SURFACE	ÉTIQUETTE D'AVERTISSEMENT CHAUD
4	89033252730	1	LABEL - CHOKE	ÉTIQUETTE - ÉTRANGLEUR
5	89012152730	1	LABEL - CHOKE	CLÉ À DOUILLE
6	X502000330	1	LABEL - ECHO	ÉTIQUETTE ECHO
7	X547001310	1	LABEL - MODEL -- GT-225	ÉTIQUETTE MODÈLE
8	X547001520	1	LABEL - MODEL -- GT-225i	ÉTIQUETTE MODÈLE



NO.	PART NUMBER	QTY.	DESCRIPTION	NOM DE LA PIÈCE
1	X602000031	1	SOCKET WRENCH	CLÉ À DOUILLE
2	X606000080	1	ROD, LOCKING - 5×120mm	OUTIL DE VERROUILLAGE 5×120mm
3	X690000080	1	GOGGLES	LUNETTES DE SÉCURITÉ

NO.	PART NUMBER	QTY.	DESCRIPTION	CAPUCHON
	<b>90008</b>	<b>1</b>	<b>RePower FILTER KIT</b>	<b>KIT DE FILTRE - REPOWER</b>
	A226001410	1	+FILTER, AIR - DOUBLE LAYER	+FILTRE, AIR - COUCHE DOUBLE
	13120507320	1	+FILTER, FUEL	+FILTRE À CARBURANT
	<b>90010</b>	<b>1</b>	<b>Repower CAP AND VENT KIT</b>	<b>KIT BOUCHON/ÉVENT - REPOWER</b>
	-----	1	+CAP	+CAPUCHON
	13101655830	1	+GASKET, CAP	+JOINT BOUCHON DE CARBURANT
	A356000031	1	+VENT, FUEL TANK	+ÉVENT COMPLET
	<b>90248</b>	<b>1</b>	<b>Repower CAP AND VENT KIT</b>	<b>KIT BOUCHON/ÉVENT - REPOWER</b>
	-----	1	+CAP	+CAPUCHON
	V107000150	1	+GASKET, CAP	+JOINT BOUCHON DE CARBURANT
	A356000031	1	+VENT, FUEL TANK	+ÉVENT COMPLET
	<b>90117</b>	<b>1</b>	<b>RePower FUEL SYSTEM KIT</b>	<b>ENSEMBLE D'INSTALLATION CARBURANT</b>
	13201309820	2	+CLIP - 6	+ATTACHE 6MM
	13120507320	1	+FILTER, FUEL	+FILTRE À CARBURANT
	V137000030	1	+GROMMET	+RONDELLE DE CARBURANT
	V471001210	1	+PIPE - 3×5×90 -- BLACK	+TUYAU DE CARBURANT 3×5×90 NOIR
	V471001230	1	+PIPE - 3×5×210 -- BLACK	+TUYAU DE CARBURANT 3×5×210
	13201256030	1	+PIPE - 3×6×80 -- CLEAR	+TUYAU DE CARBURANT 3×6×80 CLAIR
	A356000031	1	+VENT, FUEL TANK	+ÉVENT COMPLET
	<b>90127</b>	<b>1</b>	<b>RePower FUEL SYSTEM KIT</b>	<b>ENSEMBLE D'INSTALLATION CARBURANT</b>
	12538108660	1	+BULB, PURGE	+POIRE DE PURGE
	V490001240	3	+CLIP - 6	+ATTACHE Ø6
	V186000520	1	+CONNECTOR, FUEL PIPE	+CONNEXION DE TUYAU Ø5×Ø3.5
	13120507320	1	+FILTER, FUEL	+FILTRE À CARBURANT
	V107000150	1	+GASKET, CAP	+JOINT BOUCHON DE CARBURANT
	13211546730	1	+GROMMET	+RONDELLE DE CARBURANT Ø5
	V471003691	1	+PIPE - 3×5×74 -- BLACK	+TUYAU DE CARBURANT 3×5×74 NOIR
	V471001210	1	+PIPE - 3×5×90 -- BLACK	+TUYAU DE CARBURANT 3×5×90 NOIR
	V471003700	1	+PIPE - 3×5×130 -- BLACK	+TUYAU DE CARBURANT 3×5×130
	13201256030	1	+PIPE - 3×6×80 -- CLEAR	+TUYAU DE CARBURANT 3×6×80 CLAIR
	A356000031	1	+VENT, FUEL TANK	+ÉVENT COMPLET
	<b>90152</b>	<b>1</b>	<b>RePower TUNE-UP KIT</b>	<b>KIT DE MISE AU POINT - REPOWER</b>
	A226001410	1	+FILTER, AIR	+FILTRE, AIR - COUCHE DOUBLE
	13120507320	1	+FILTER, FUEL	+FILTRE À CARBURANT
	A425000000	1	+SPARK PLUG -- BPMR8Y	+BOUGIE BPMR8Y
	<b>P021015980</b>	<b>1</b>	<b>GASKET KIT</b>	<b>KIT DE JOINTS</b>
	10024242030	1	+GASKET, CRANKCASE	+JOINT CARTER DE MOTEUR
	14586642031	1	+GASKET, EXHAUST	+JOINT D'ÉCHAPPEMENT
	V100000160	1	+GASKET, CYLINDER	+JOINT CYLINDRE
	V103001500	1	+GASKET, INTAKE	+ENSEMBLE DE JOINTS
	V103001360	1	+SHIELD, INTAKE	+JOINT D'ADMISSION
	V104001760	1	+GASKET, EXHAUST	+JOINT D'ÉCHAPPEMENT
	V104000850	1	+SHIELD, EXHAUST	+JOINT D'ÉCHAPPEMENT
	<b>99944440000</b>	<b>1</b>	<b>ROPE, STARTER - REPOWER BULK</b>	<b>CORDE DU DÉMARREUR EN VRAC REPOWER</b>
	<b>90014</b>	<b>1</b>	<b>PIPE - 25 FT BULK 3×5mm BLACK</b>	<b>TUYAU EN VRAC REPOWER 3×5mm NOIR</b>
	<b>90017</b>	<b>1</b>	<b>PIPE - 25 FT BULK 3×6mm CLEAR</b>	<b>TUYAU EN VRAC REPOWER 3×6mm CLAIR</b>