



Accessories for ECHO products can be found at:  
*Pour obtenir des accessoires pour les produits  
ECHO, consulter notre catalogue d'accessoires à:*  
<http://www.echo.ca/products/catalogs>

**OPTIONAL ACCESSORIES & ATTACHMENTS:**

SRM Harness Kit	99944200200
U-Handle Kit	99944200435
3 Foot Extension	99944200535

**ATTACHMENTS:**

Edger	99944200470
Hedge Trimmer	99944200485
Cultivator	99944200513
Power Pruner	99944200532
Grass Trimmer	99944200540
High Torque Grass Trimmer	99944200545
Articulating Hedge Trimmer	99944200595
80 Tooth Brushcutter	99944200600
Rapid Loader Trimmer	99944200610
Curved Shaft Trimmer	99944200615

**CONNEXIONS ET ACCESSOIRES FACULTATIFS:**

Trousse de Harnais d'épaules SRM	99944200200
Kit de Poignée en U	99944200435
Rallonge de 3 pieds	99944200535

**ATTACHMENTS**

Taille-bordure	99944200470
Taille-haie	99944200485
Rotoculteur	99944200513
Émondeur Power Pruner®	99944200532
Coupe-herbe	99944200540
Coupe-herbe Pro-Torque	99944200545
Taille-haie articulé	99944200595
Débroussailleuse 80 dents	99944200600
Coupe-herbe Rapid-Loader	99944200610
Coupe-herbe à arbre courbé	99944200615

**PARTS CATALOG**  
**NOMENCLATURE DES PIÈCES**

**PAS-225**  
**Pro Attachment Series™**  
PAS-225 Série Pro Attachment



**21.2 cc**

**SERIAL NUMBER**  
NUMÉRO DE SÉRIE

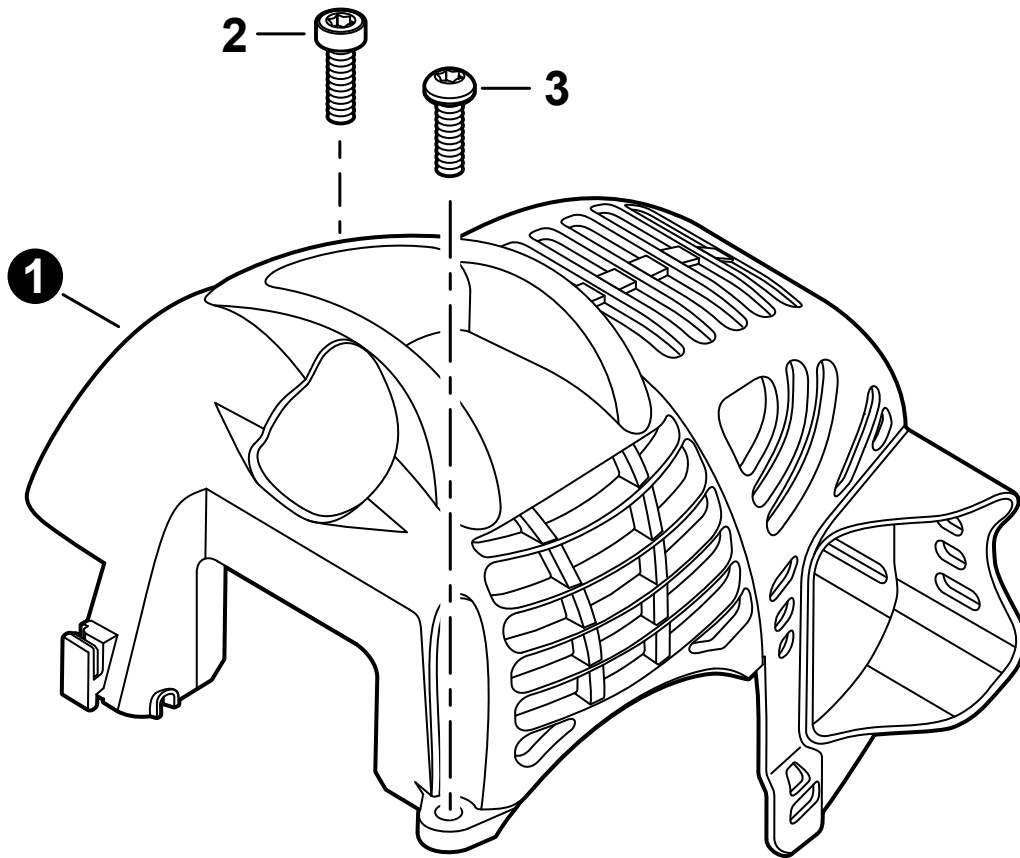
**T85813001001-T85813999999**

**ECHO, INCORPORATED**

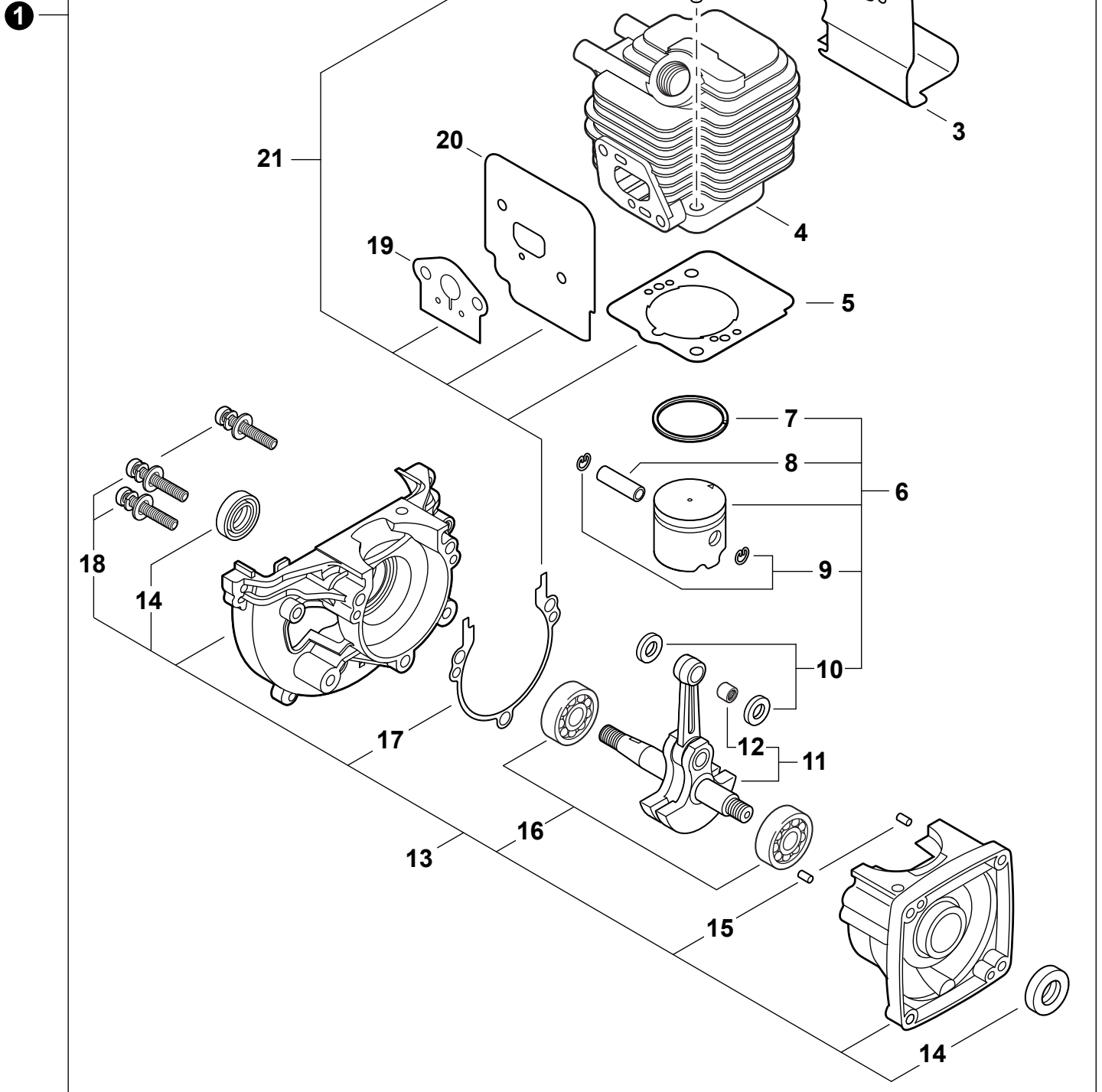
400 Oakwood Road, Lake Zurich, Illinois 60047  
WWW.ECHO-USA.COM

---

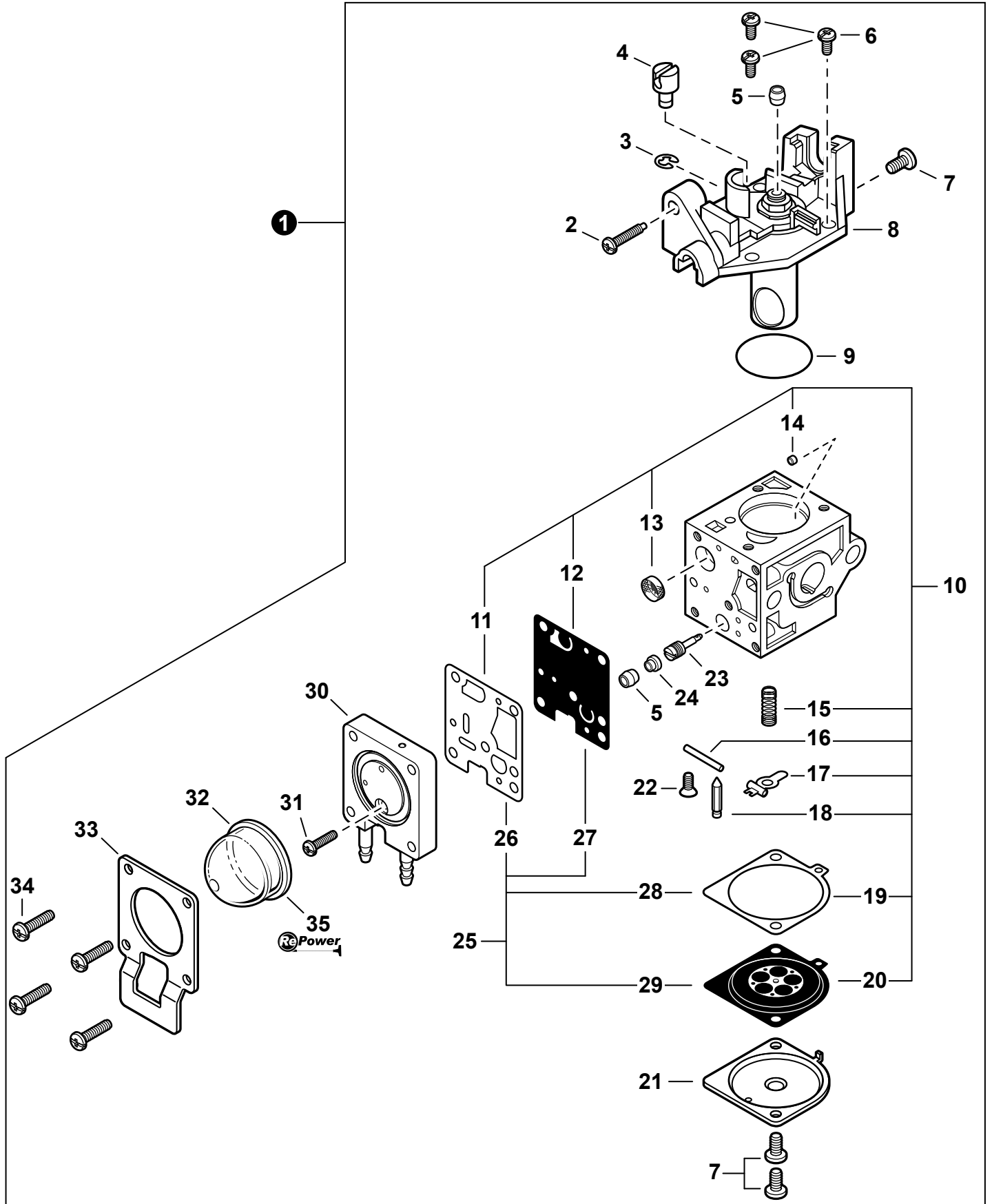
<b>Engine Covers</b> .....	<b>3</b>
Couvercles de moteur	
<b>Engine</b> .....	<b>4</b>
Moteur	
<b>Engine</b> .....	<b>5</b>
Moteur	
<b>Carburetor</b> .....	<b>6</b>
Carburateur	
<b>Carburetor</b> .....	<b>7</b>
Carburateur	
<b>Intake</b> .....	<b>8</b>
Admission	
<b>Exhaust</b> .....	<b>9</b>
Échappement	
<b>Ignition</b> .....	<b>10</b>
Allumage	
<b>Starter</b> .....	<b>11</b>
Lanceur à rappel	
<b>Fuel System</b> .....	<b>12</b>
Système de carburant	
<b>Fan Case</b> .....	<b>13</b>
Couvre-ventilateur	
<b>Main Pipe, Coupler</b> .....	<b>14</b>
Tube de transmission, Coupleur	
<b>Control Handle</b> .....	<b>15</b>
Poignée de commande	
<b>Support Handle</b> .....	<b>16</b>
Poignée de support	
<b>Labels</b> .....	<b>17</b>
Étiquettes	
<b>Attachments</b> .....	<b>18</b>
Attachments	
<b>Tools</b> .....	<b>19</b>
Outils	
<b>RePower Maintenance Kits</b> .....	<b>19</b>
Kits de maintenance RePower	



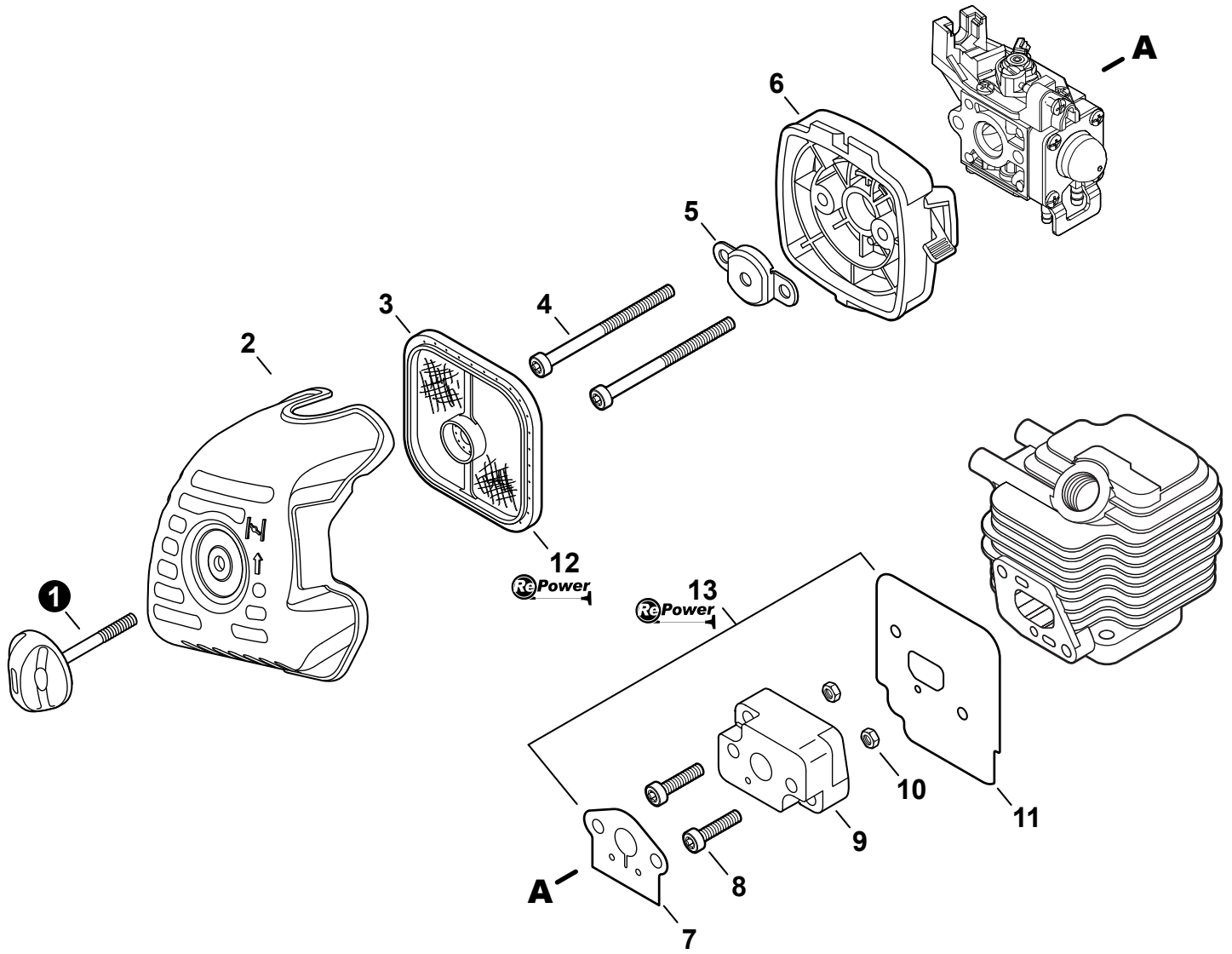
NO.	PART NUMBER	QTY.	DESCRIPTION	NOM DE LA PIÈCE
1	A160001090	1	COVER, ENGINE	COUVERCLE DE MOTEUR
2	V805000150	1	BOLT, TORX 5×16	BOULON TORX 5×16
3	V805000000	1	BOLT, TORX 5×16	BOULON TORX 5×16



NO.	PART NUMBER	QTY.	DESCRIPTION	NOM DE LA PIÈCE
1	SB1096	1	SHORT BLOCK	BLOC MOTEUR EMBIELLÉ
2	90016205022	2	+BOLT 5×22	+BOULON 5×22
3	V104000850	1	+GASKET, EXHAUST	+JOINT D'ÉCHAPPEMENT
4	A130000540	1	+CYLINDER	+CYLINDRE
5	V100000160	1	+GASKET, CYLINDER	+JOINT CYLINDRE
6	P021007712	1	+PISTON KIT	+KIT DE PISTON
7	A101000090	1	++RING, PISTON	++SEGMENT DE PISTON
8	10001311520	1	++PIN, PISTON 5×8×25.5	++AXE DE PISTON 5×8×25.5
9	10001504630	2	++RING, SNAP	++ANNEAU ÉLASTIQUE
10	10001411520	2	++WASHER, THRUST 8.2×13×0.5	++RONDELLE DE BUTÉE 8.2×13×0.5
11	A011001410	1	+CRANKSHAFT ASSY	+VILEBREQUIN COMPLET
12	V553000060	1	++BEARING, NEEDLE 8	++ROULEMENT À AIGUILLES 8
13	10020452133	1	+CRANKCASE KIT	+KIT DE CARTER DE MOTEUR
14	10021242031	2	++SEAL, OIL 12	++JOINT D'HUILE 12
15	90033040080	2	++PIN, LOCATING 4×8	++GOUPILLE DE POSITIONNEMENT 4×8
16	9403536201	2	++BEARING, BALL 6201	++ROULEMENT À BILLES 6201
17	10024242030	1	++GASKET, CRANKCASE	++JOINT CARTER DE MOTEUR
18	90016205028	3	++BOLT 5×28	++BOULON 5×28
19	V103001500	1	+GASKET, INTAKE	+JOINT D'ADMISSION
20	V103001360	1	+GASKET, INTAKE	+JOINT D'ADMISSION
21	P021015981	1	GASKET KIT	KIT DE JOINTS

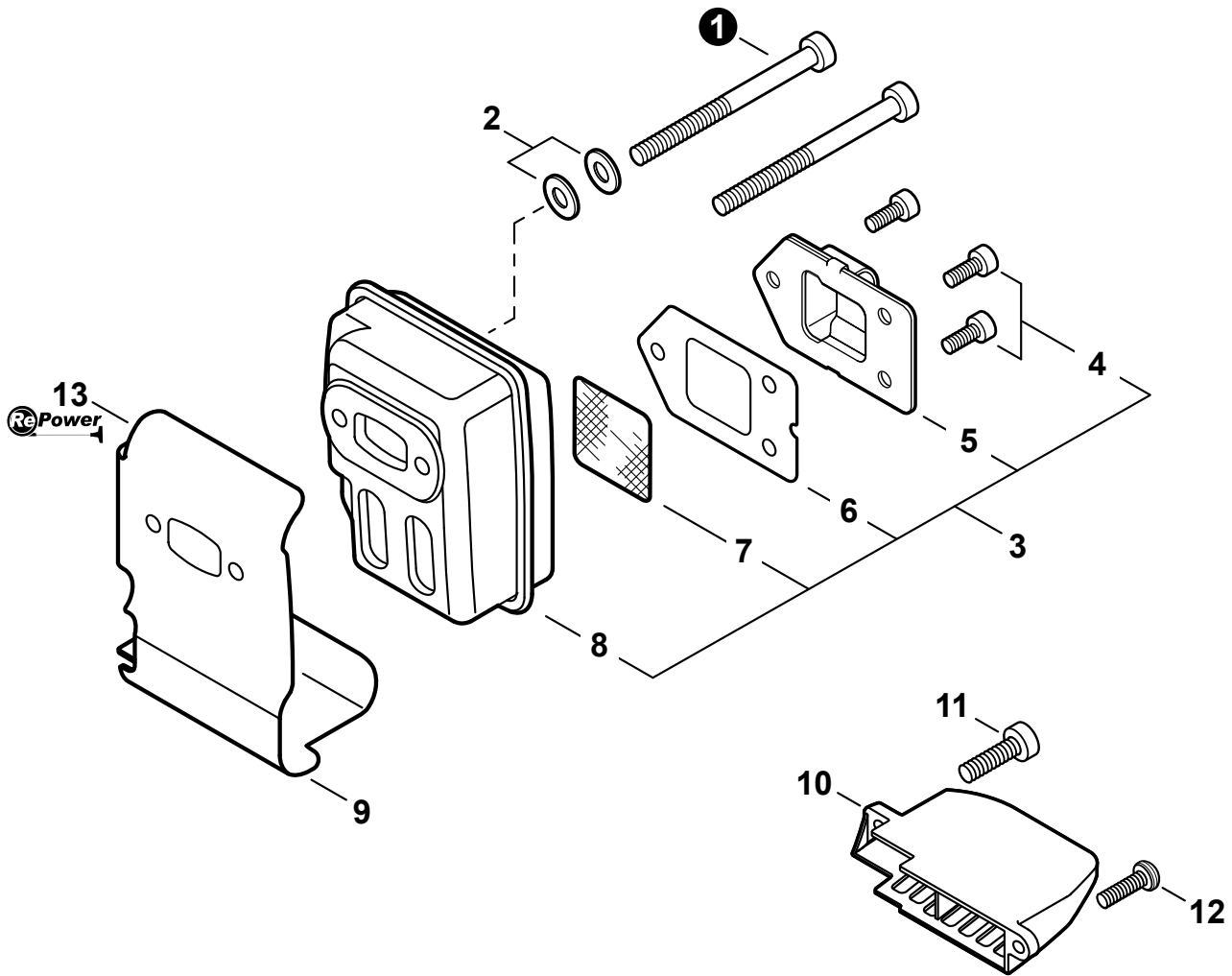


NO.	PART NUMBER	QTY.	DESCRIPTION	NOM DE LA PIÈCE
1	A021001692	1	<b>CARBURETOR - RB-K93</b>	<b>CARBURATEUR - RB-K93</b>
2	P005000100	1	+SCREW, THROTTLE ADJUST	+VIS DE RÉGLAGE D'ACCÉLÉRATEUR
3	P005000190	1	+E-RING	+BAGUE EN E
4	P005002090	1	+SWIVEL	+PIVOT
5	P005001270	2	+CAP, LIMITER	+BOUCHON DU LIMITEUR
6	12534413931	3	+SCREW	+VIS
7	12534452130	3	+SCREW	+VIS
8	P005002050	1	+COVER ASSY, ROTOR	+COUVERCLE DE ROTOR COMPLET
9	P005000280	1	+O-RING	+JOINT TORIQUE
10	<b>P005002280</b>	<b>1</b>	<b>+REPAIR KIT</b>	<b>+KIT DE RÉPARATION</b>
11		1	++GASKET, PUMP	++JOINT DE POMPE
12		1	++DIAPHRAGM, PUMP	++MEMBRANE DE POMPE
13		1	++SCREEN, FUEL INLET	++FILTRE À TAMIS
14		1	++GUIDE, ROLLER	++GUIDE DE ROULEAU
15		1	++SPRING, METERING LEVER	++RESSORT DE LEVIER DE DOSAGE
16		1	++PIN, METERING LEVER	++CHEVILLE DU LEVIER DE DOSAGE
17		1	++LEVER, METERING	++LEVIER DE DOSAGE
18		1	++VALVE, INLET NEEDLE	++SOUPAPE À POINTEAU D'ADMISSION
19		1	++GASKET, METERING DIAPHRAGM	++JOINT DU MEMBRANE DE DOSAGE
20		1	++DIAPHRAGM, METERING	++MEMBRANE DE DOSAGE
21	12534252130	1	+COVER, METERING DIAPHRAGM	+COUVERCLE DOSEUSE À MEMBRANE
22	12533942030	1	+SCREW	+VIS
23	P005001260	1	+NEEDLE, HIGH SPEED	+POINTEAU H (HAUTE)
24	P005001250	1	+PLUG	+BOUCHON
25	<b>P005002270</b>	<b>1</b>	<b>+GASKET / DIAPHRAGM KIT</b>	<b>+KIT DE JOINT / MEMBRANE</b>
26		1	++GASKET, PUMP	++JOINT DE POMPE
27		1	++DIAPHRAGM, PUMP	++MEMBRANE DE POMPE
28		1	++GASKET, METERING DIAPHRAGM	++JOINT DU MEMBRANE DE DOSAGE
29		1	++DIAPHRAGM, METERING	++MEMBRANE DE DOSAGE
30	P005002480	1	+BODY ASSY, PURGE	+CORPS DE PURGE COMPLET
31	P005000270	1	+SCREW	+VIS
32	P005003110	1	+BULB, PURGE	+POIRE DE PURGE
33	P005000250	1	+RETAINER, PURGE BULB	+ATTACHE DE POIRE DE PURGE
34	P005001900	4	+SCREW	+VIS
35	<b>90127BP</b>	<b>1</b>	<b>FUEL SYSTEM KIT - REPOWER</b>	<b>KIT DE SYSTÈME DE CARBURANT - REPOWER</b>

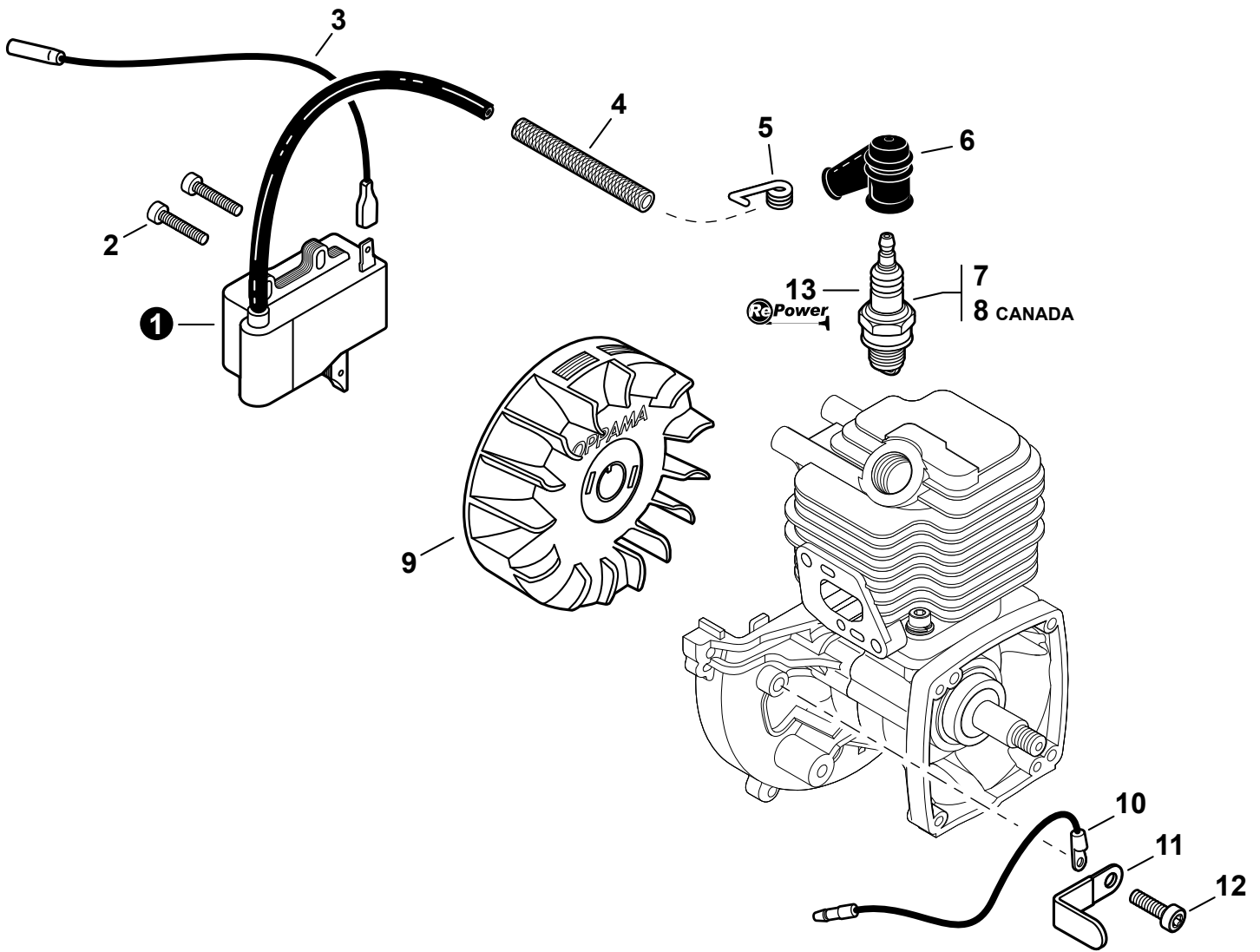


NO.	PART NUMBER	QTY.	DESCRIPTION	NOM DE LA PIÈCE
1	V299000250	1	THUMBSCREW	VIS À SERRAGE À MAIN
2	A232001850	1	COVER, AIR FILTER	COUVERCLE DU SILENCIEUX
3	A226001410	1	FILTER, AIR - DOUBLE LAYER	FILTRE, AIR - COUCHE DOUBLE
4	V805000100	2	BOLT, TORX 5×65	BOULON TORX 5×65
5	12901152730	1	PLATE, PREVENT	PLAQUE, PRÉVENTION
6	P021050030	1	CASE ASSY, AIR FILTER	BOÎTIER DE FILTRE À AIR COMPLET
7	V103001500	1	GASKET, INTAKE	JOINT D'ADMISSION
8	V805000160	2	BOLT, TORX 5×20	BOULON TORX 5×20
9	13001744331	1	INSULATOR, INTAKE	ISOLATEUR D'ADMISSION
10	90050000005	2	NUT 5	ÉCROU 5
11	V103001360	1	GASKET, INTAKE	JOINT D'ADMISSION
12	90152	1	TUNE-UP KIT - REPOWER	KIT DE MISE AU POINT - REPOWER
13	P021015981	1	GASKET KIT	KIT DE JOINTS

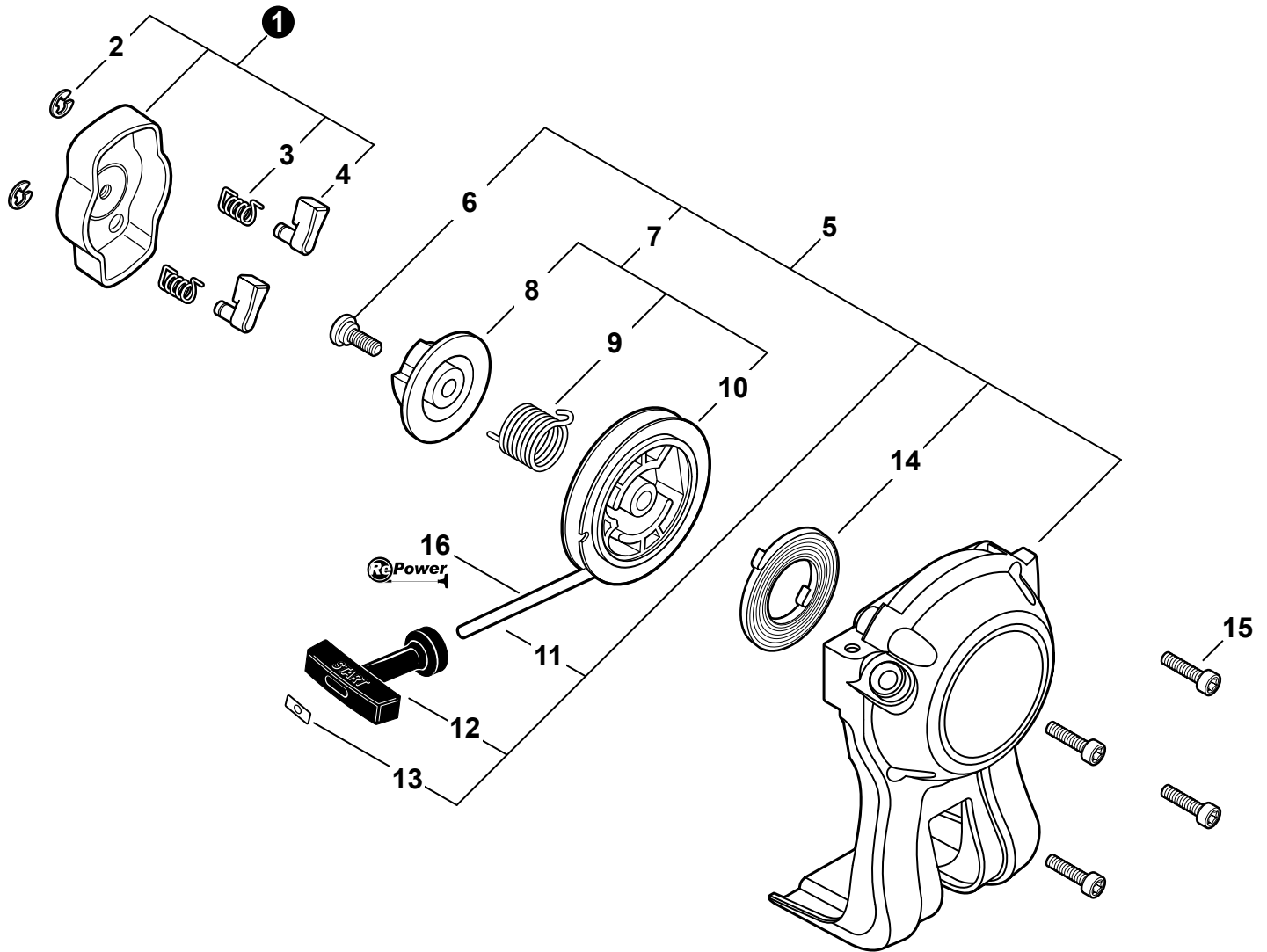




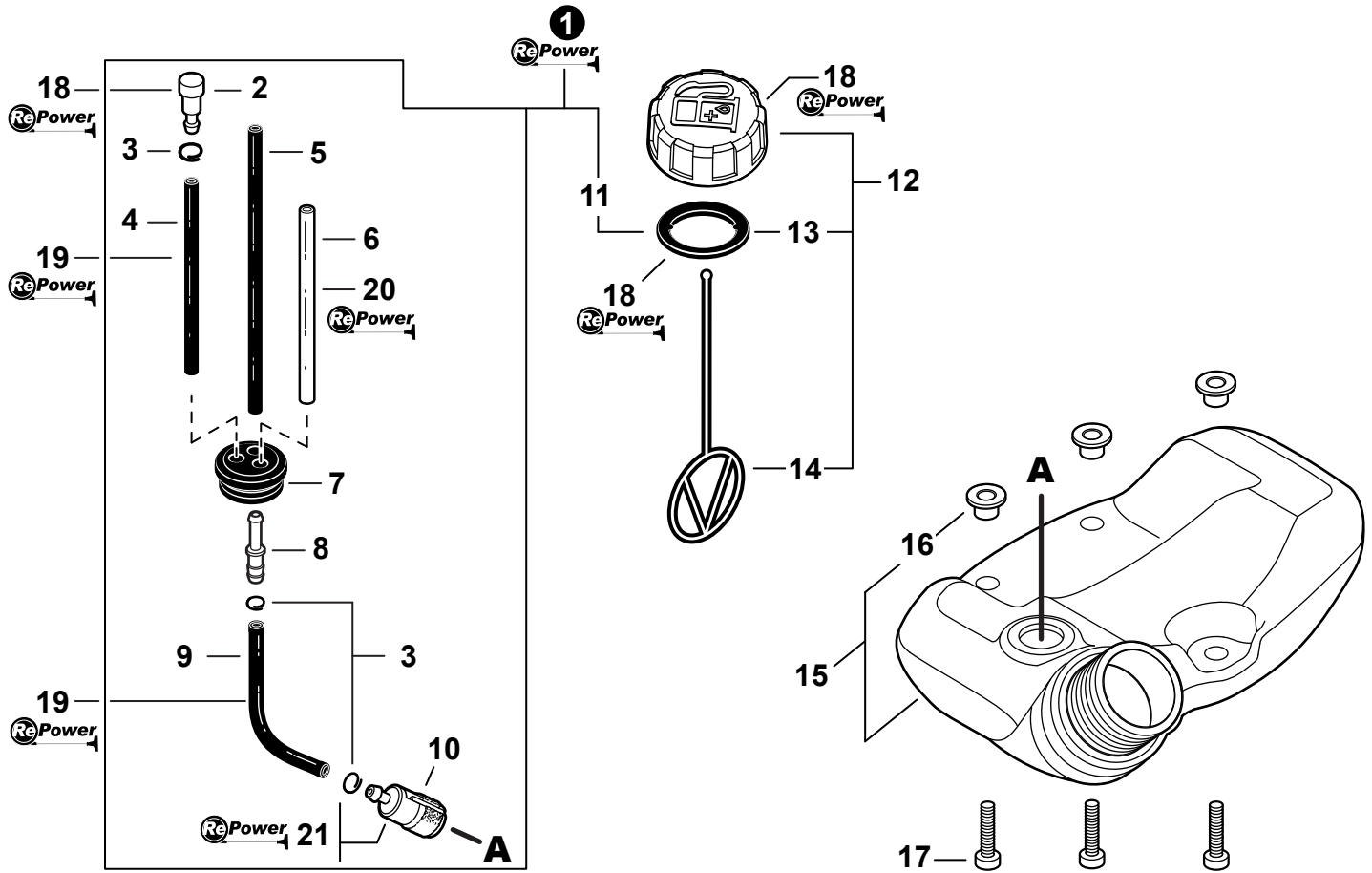
NO.	PART NUMBER	QTY.	DESCRIPTION	NOM DE LA PIÈCE
1	V805000190	2	BOLT, TORX 5×55	BOULON TORX 5×55
2	90060000005	2	WASHER, FLAT 5.5×10×0.8	RONDELLE 5.5×10×0.8
3	P021007420	1	MUFFLER ASSY	ASSEMBLAGE SILENCIEUX
4	V804000030	3	+BOLT, TORX 4×8	+BOULON TORX 4×8
5	A313000580	1	+GUIDE, EXHAUST	+GUIDE D'ÉCHAPPEMENT
6	14586642031	1	+GASKET, EXHAUST	+JOINT D'ÉCHAPPEMENT
7	14586240630	1	+SCREEN, SPARK ARRESTER	+PARE-ÉTINCELLES
8	14580642030	1	+MUFFLER	+SILENCIEUX
9	V1040000850	1	GASKET, EXHAUST	JOINT D'ÉCHAPPEMENT
10	A320000480	1	COVER, MUFFLER	COUVERCLE DU SILENCIEUX
11	V805000150	1	BOLT, TORX 5×16	BOULON TORX 5×16
12	V805000000	1	BOLT, TORX 5×16	BOULON TORX 5×16
13	P021015981	1	GASKET KIT	KIT DE JOINTS



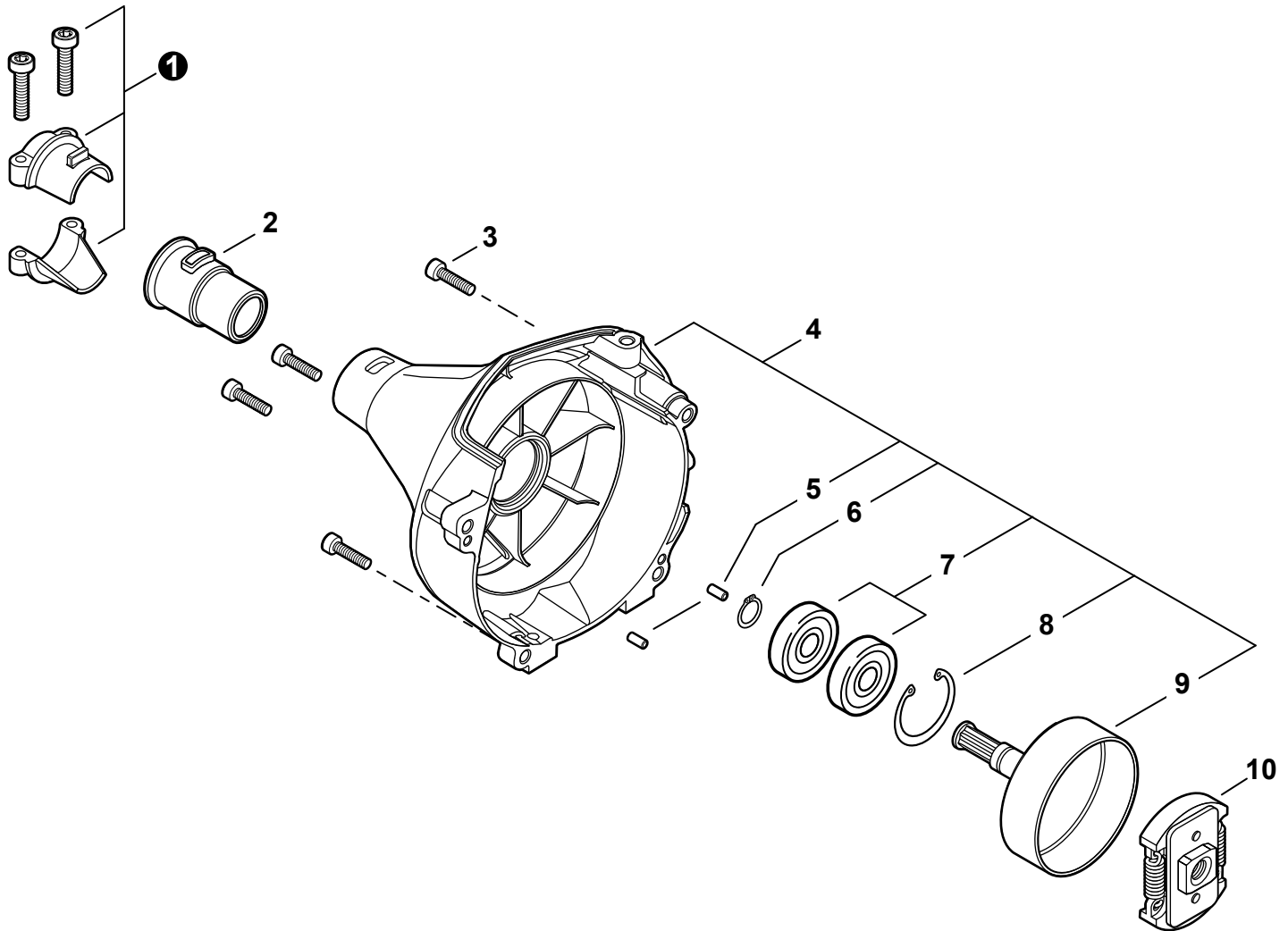
NO.	PART NUMBER	QTY.	DESCRIPTION	NOM DE LA PIÈCE
1	A411000130	1	COIL, IGNITION	BOBINE D'ALLUMAGE
2	V804000070	2	BOLT, TORX 4×20	BOULON TORX 4×20
3	V485001120	1	LEAD - IGNITION L= 210	CÂBLE D'ALLUMAGE L= 210
4	V475007200	1	TUBE, INSULATOR Ø8 L= 65	TUYAU ISOLANTE Ø8 L= 65
5	A426000010	1	TERMINAL, SPARK PLUG	BORNE DE BOUGIE
6	A427000013	1	CAP, SPARK PLUG	PROTECTEUR DE BOUGIE
7	15901019830	1	SPARK PLUG - BPM8Y	BOUGIE BPM8Y
8	A425000000	1	SPARK PLUG - BPMP8Y	BOUGIE BPMP8Y
9	A409000210	1	FLYWHEEL	VOLANT
10	16201427230	1	LEAD - GROUND L= 115	CÂBLE DE TERRE L= 115
11	15911621231	1	CLAMP	BRIDE
12	V805000130	1	BOLT, TORX 5×10	BOULON TORX 5×10
13	90152	1	TUNE-UP KIT - REPOWER	KIT DE MISE AU POINT - REPOWER



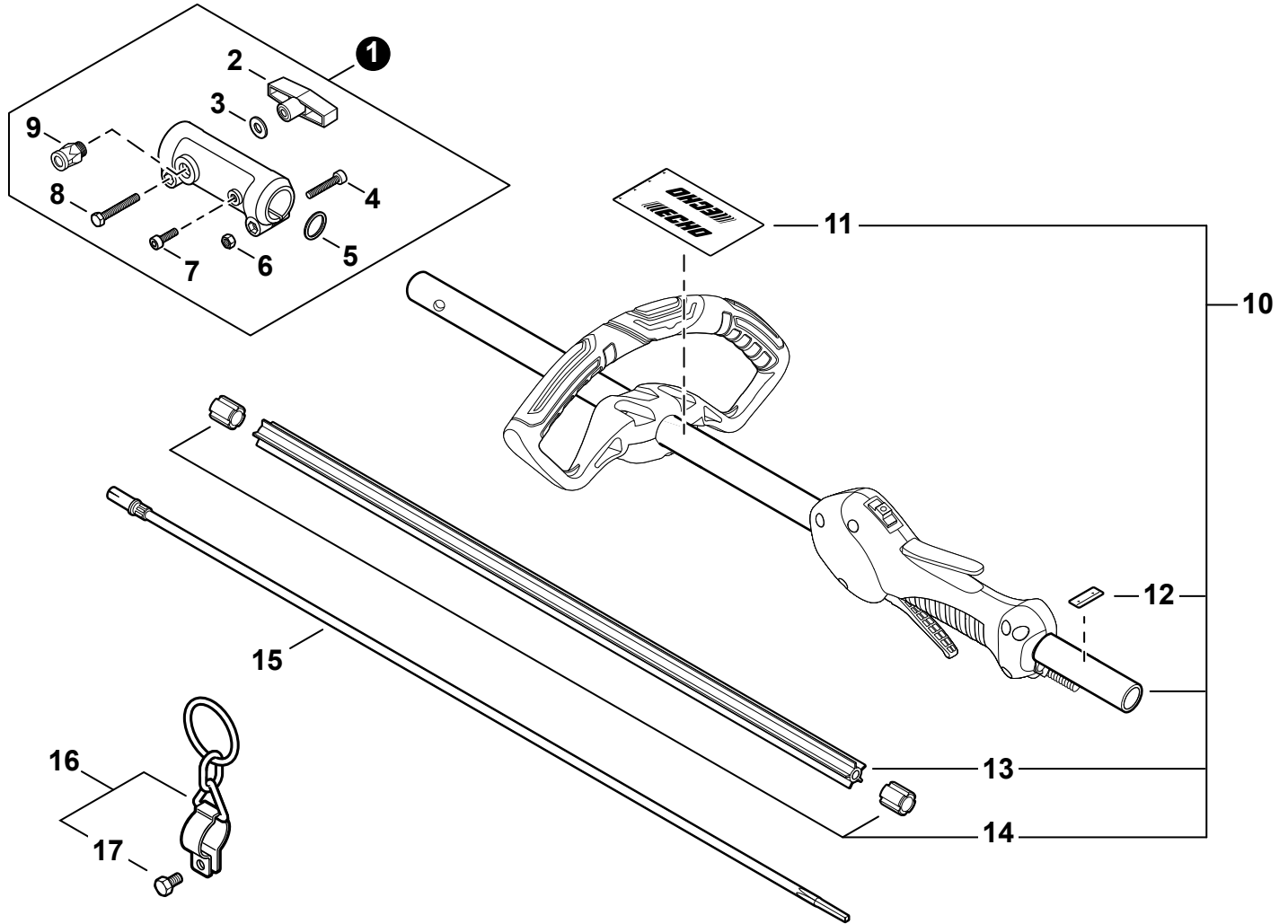
NO.	PART NUMBER	QTY.	DESCRIPTION	NOM DE LA PIÈCE
1	A052000180	1	PAWL ASSY, STARTER	CLIQUET DE LANCEUR À RAPPEL COMPLET
2	P022002100	2	+E-RING 4	+BAGUE EN E 4
3	17723412220	2	+SPRING, RETURN	+RESSORT DE RAPPEL
4	P022006850	2	+PAWL, STARTER	+CLIQUET
5	A051001312	1	STARTER ASSY, RECOIL	ASSEMBLAGE DU LANCEUR À RAPPEL
6	17723661830	1	+SCREW	+VIS
7	P050009920	1	+REEL KIT, ROPE	+KIT DE ENROULEUR DE CÂBLE
8	A525000020	1	++PLATE, CAM	++PLAQUE DE CAME
9	P022008270	1	++SPRING, TORSION	++RESSORT DE TORSION
10	A506000500	1	++REEL, ROPE	++ENROULEUR DE CÂBLE
11	P022019990	1	+ROPE, STARTER	+CORDE DU DÉMARREUR
12	17722827030	1	+GRIP, STARTER	+POIGNÉE DU DÉMARREUR
13	17724611120	1	+RETAINER, ROPE	+RETENUE DE CORDE
14	P022019680	1	+SPRING, RECOIL	+RESSORT DE RAPPEL
15	V804000060	4	BOLT, TORX 4x16	BOULON TORX 4x16
16	99944440000	1	ROPE, STARTER - REPOWER BULK Ø3	CORDE DU DÉMARREUR EN VRAC REPOWER



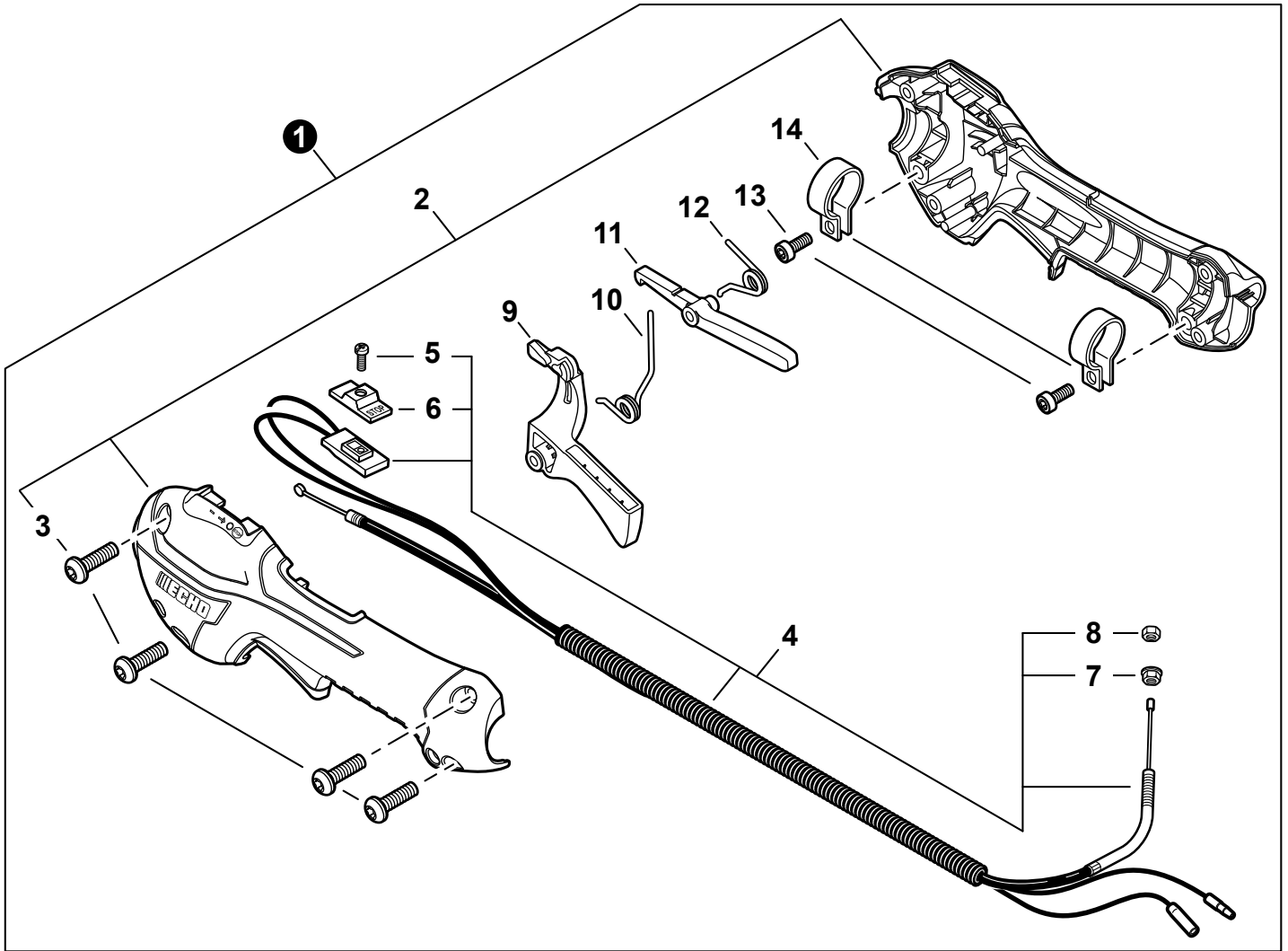
NO.	PART NUMBER	QTY.	DESCRIPTION	NOM DE LA PIÈCE
1	90127BP	1	FUEL SYSTEM KIT - REPOWER	KIT DE SYSTÈME DE CARBURANT - REPOWER
2	A356000031	1	+VENT ASSY	+ÉVENT COMPLET
3	V490001240	3	+CLIP Ø6	+ATTACHE Ø6
4	V471001210	1	+PIPE, FUEL 3×5×90 BLACK	+TUYAU DE CARBURANT 3×5×90 NOIR
5	V471003691	1	+PIPE, FUEL 3×5×74 BLACK	+TUYAU DE CARBURANT 3×5×74 NOIR
6	13201256030	1	+PIPE, FUEL 3×6×80 CLEAR	+TUYAU DE CARBURANT 3×6×80 CLAIR
7	13211546730	1	+GROMMET, FUEL Ø5	+RONDELLE DE CARBURANT Ø5
8	V186000520	1	+CONNECTOR, PIPE Ø5×Ø3.5	+CONNEXION DE TUYAU Ø5×Ø3.5
9	V471003700	1	+PIPE, FUEL 3×5×130 BLACK	+TUYAU DE CARBURANT 3×5×130 NOIR
10	A369000480	1	+FILTER, FUEL	+FILTRE À CARBURANT
11	V107000150	1	+GASKET, FUEL CAP	+JOINT BOUCHON DE CARBURANT
12	P021040430	1	CAP ASSY, FUEL	ASSEMBLAGE DU BOUCHON DE CARBURANT
13	V107000150	1	+GASKET, FUEL CAP	+JOINT BOUCHON DE CARBURANT
14	A365000060	1	+CONNECTOR, CAP L= 123	+CONNEXION DU BOUCHON L= 123
15	A350002270	1	TANK ASSY, FUEL	RÉSERVOIR DE CARBURANT COMPLET
16	V353000231	3	+COLLAR 5	+COLLET 5
17	V805000160	3	BOLT, TORX 5×20	BOULON TORX 5×20
18	90248	1	CAP/VENT KIT - REPOWER	KIT BOUCHON/ÉVENT - REPOWER
19	90014	1	PIPE, BULK - REPOWER 3×5mm BLACK	TUYAU EN VRAC REPOWER 3×5mm NOIR
20	90017	1	PIPE, BULK - REPOWER 3×6mm CLEAR	TUYAU EN VRAC REPOWER 3×6mm CLAIR
21	90152	1	TUNE-UP KIT - REPOWER	KIT DE MISE AU POINT - REPOWER



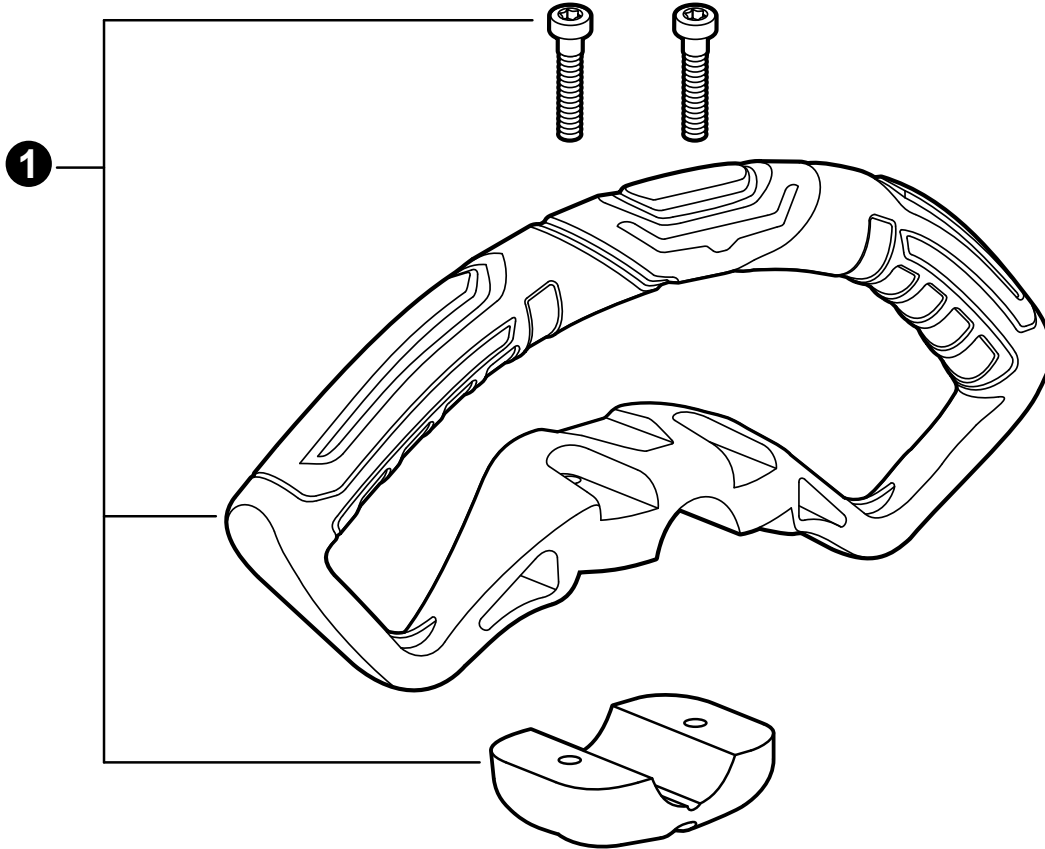
NO.	PART NUMBER	QTY.	DESCRIPTION	NOM DE LA PIÈCE
1	P021043640	1	HOLDER KIT	KIT DE ATTACHE
2	61091055230	1	CUSHION Ø25	COUSSIN Ø25
3	V804000060	4	BOLT, TORX 4×16	BOULON TORX 4×16
4	<b>P021015560</b>	1	<b>COVER ASSY, FAN</b>	<b>ASSEMBLAGE COUVRE-VENTILATEUR</b>
5	V622000020	2	+PIN, LOCATING 4	+GOUPILLE DE POSITIONNEMENT 4
6	90070100012	1	+RING, SNAP 12	+ANNEAU ÉLASTIQUE 12
7	9405106001	2	+BEARING, BALL 6001	+ROULEMENT À BILLES
8	90070200028	1	+RING, SNAP 28	+ANNEAU ÉLASTIQUE 28
9	17500548931	1	+DRUM, CLUTCH	+TAMBOUR D'EMBRAYAGE
10	A056000230	1	CLUTCH ASSY	BLOC D'EMBRAYAGE



NO.	PART NUMBER	QTY.	DESCRIPTION	NOM DE LA PIÈCE
1	C510000180	1	COUPLER ASSY	COUPLEUR COMPLET
2	V299000160	1	+KNOB, FASTENER	+BOUTON DE FIXATION
3	V304000040	1	+WASHER 6.6×20×1.6	+RONDELLE 6.6×20×1.6
4	V806000020	1	+BOLT, TORX 6×25	+BOULON TORX 6×25
5	V312000010	1	+WASHER 18 SPR STEEL	+RONDELLE 18
6	90051400006	1	+NUT	+ÉCROU
7	V805000130	1	+BOLT, TORX 5×10	+BOULON TORX 5×10
8	9108506040	1	+BOLT 6×40	+BOULON 6×40
9	17830256630	1	+LATCH ASSY	+LOQUET COMPLET
10	C050001240	1	MAIN PIPE ASSY	TUBE DE TRANSMISSION COMPLET
11	X505001930	1	+LABEL, HANDLE LOCATION	+ÉTIQUETTE - LOCALISATION DE POIGNÉE
12	89015204930	1	+LABEL - ALIGNMENT	+ÉTIQUETTE - ALIGNEMENT
13	C507000230	1	+LINER - FLEXIBLE	+COUSSINET FLEXIBLE
14	61024644730	2	+STOPPER	+ARRÊT
15	C506000042	1	DRIVESHAFT - FLEXIBLE	ARBRE DE TRANSMISSION - FLEXIBLE
16	P021046740	1	HANGER SET, HARNESS	ENSEMBLE DE CROCHET DE HARNAIS
17	90010005012	1	+BOLT 5×12	+BOULON 5×12

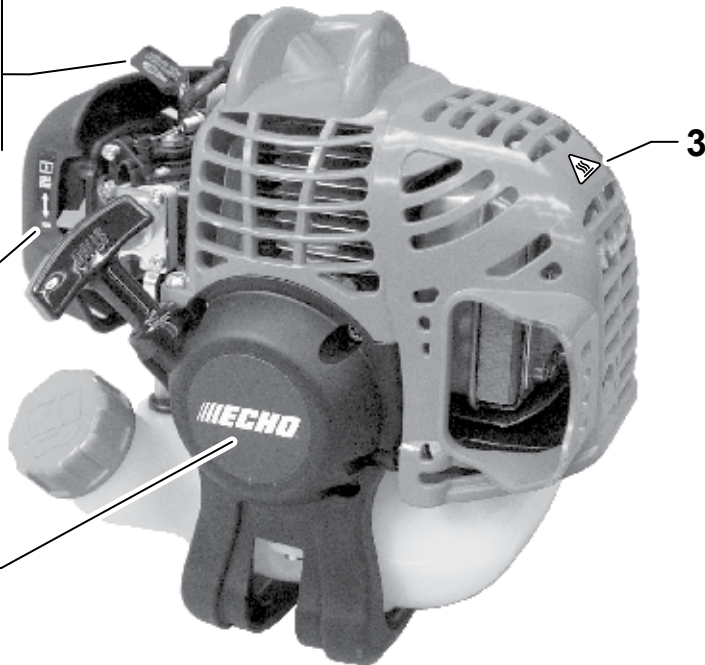
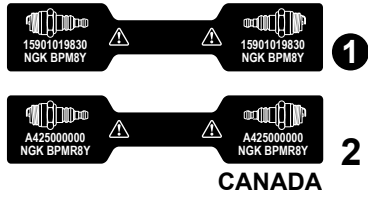


NO.	PART NUMBER	QTY.	DESCRIPTION	NOM DE LA PIÈCE
1	P021044483	1	CONTROL HANDLE ASSY	ASSEMBLAGE DE POIGNÉE DE COMMANDE
2	P021044371	1	+CONTROL HANDLE KIT	+KIT DE POIGNÉE DE COMMANDE
3	V805000000	4	++BOLT, TORX 5×16	++BOULON TORX 5×16
4	P021044750	1	+CABLE ASSY, CONTROL	+CABLE DE COMMANDE COMPLET
5	9154503010	1	++SCREW 3×10	++VIS 3×10
6	A444000020	1	++KNOB, SWITCH - ORANGE	++BOUTON DU INTERRUPTEUR - ORANGE
7	90051800006	1	++NUT, FLANGE 6	++ÉCROU À BRIDE
8	90050200006	1	++NUT M6	++ÉCROU M6
9	C453000482	1	+TRIGGER, THROTTLE	+GÂCHETTE D'ACCÉLÉRATEUR
10	V452001520	1	+SPRING, TORSION	+RESSORT DE TORSION
11	C460000441	1	+LEVER, THROTTLE LOCKOUT	+LEVIER GÂCHETTE DE SÉCURITÉ
12	V452001510	1	+SPRING, TORSION	+RESSORT DE TORSION
13	V805000150	2	+BOLT, TORX 5×16	+BOULON TORX 5×16
14	V495003020	2	+CLAMP	+BRIDE



NO.	PART NUMBER	QTY.	DESCRIPTION	NOM DE LA PIÈCE
1	P021049580	1	HANDLE ASSY, SUPPORT	POIGNÉE DE SUPPORT COMPLETE





NO.	PART NUMBER	QTY.	DESCRIPTION	NOM DE LA PIÈCE
1	X532000671	1	LABEL, SPARK PLUG - BPM8Y	ÉTIQUETTE BOUGIE BPM8Y
2	X532000720	1	LABEL, SPARK PLUG - BPMR8Y	ÉTIQUETTE BOUGIE BPMR8Y
3	X505008220	1	LABEL, CAUTION - HOT	ÉTIQUETTE D'AVERTISSEMENT CHAUD
4	X547001780	1	LABEL, MODEL - PAS-225	ÉTIQUETTE MODÈLE PAS-225
5	X502000330	1	LABEL, ECHO	ÉTIQUETTE ECHO
6	89012152730	1	LABEL, CHOKE	ÉTIQUETTE - ÉTRANGLEUR
7	89033252730	1	LABEL, CHOKE	ÉTIQUETTE - ÉTRANGLEUR



**1**

**For Trimmer Parts see 99944200540 Parts Catalog.**

Para las piezas de la podadora ver 99944200540 en el catálogo

*Pour les pièces de rechange coupe-herbe voir catalogue des pièces 99944200540*



**2**

**For Edger Parts see 99944200470 Part Catalog.**

Para las piezas de la orilladora ver 99944200470 en el catálogo

*Pour les pièces de rechange taille-bordure voir catalogue des pièces 99944200470*



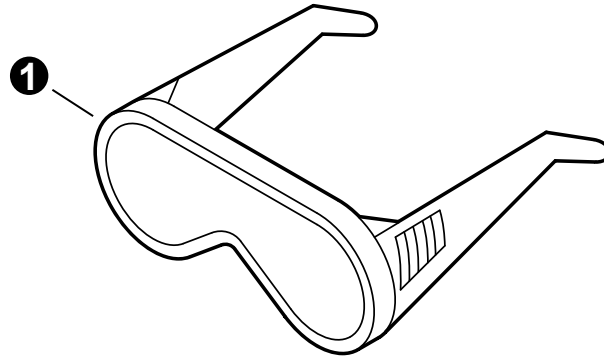
**3**

**For Blower Parts see 99944200490 Part Catalog.**

Para las piezas de la sopladora ver 99944200490 en el catálogo

*Pour les pièces de rechange soufflante voir catalogue des pièces 99944200490*

NO.	PART NUMBER	QTY.	DESCRIPTION	NOM DE LA PIÈCE
1	99944200540	1	TRIMMER ATTACHMENT	L'ATTACHEMENT COUPE-HERBE
2	99944200470	1	EDGER ATTACHMENT	L'ATTACHEMENT TAILLE-BORDURE
3	99944200490	1	BLOWER ATTACHMENT	L'ATTACHEMENT SOUFFLEUR



NO.	PART NUMBER	QTY.	DESCRIPTION	NOM DE LA PIÈCE
1	X690000080	1	GLASSES, SAFETY	LUNETTES DE SÉCURITÉ
2	X605000060	1	TOOL, L WRENCH	CLÉ HEXAGONALE T27 80×30

**RePower Maintenance Kits**  
Kits de maintenance RePower

NO.	PART NUMBER	QTY.	DESCRIPTION	NOM DE LA PIÈCE
1	<b>P021015981</b>	1	<b>GASKET KIT</b>	KIT DE JOINTS
2	10024242030	1	+GASKET, CRANKCASE	JOINT CARTER DE MOTEUR
3	V100000160	1	+GASKET, CYLINDER	JOINT CYLINDRE
4	V103001500	1	+GASKET, INTAKE	JOINT D'ADMISSION
5	V103001360	1	+GASKET, INTAKE	JOINT D'ADMISSION
6	V104000850	1	+GASKET, EXHAUST	JOINT D'ÉCHAPPEMENT
7	<b>90127BP</b>	1	<b>FUEL SYSTEM KIT - REPOWER</b>	KIT DE SYSTÈME DE CARBURANT - REPOWER
8	A356000031	1	+VENT ASSY	<b>ÉVENT COMPLET</b>
9	V490001240	3	+CLIP Ø6	<b>ATTACHE Ø6</b>
10	V471001210	1	+PIPE, FUEL 3×5×90 BLACK	<b>TUYAU DE CARBURANT 3×5×90 NOIR</b>
11	V471003691	1	+PIPE, FUEL 3×5×74 BLACK	TUYAU DE CARBURANT 3×5×74 NOIR
12	13201256030	1	+PIPE, FUEL 3×6×80 CLEAR	TUYAU DE CARBURANT 3×6×80 CLAIR
13	13211546730	1	+GROMMET, FUEL Ø5	RONDELLE DE CARBURANT Ø5
14	V186000520	1	+CONNECTOR, PIPE Ø5×Ø3.5	CONNEXION DE TUYAU Ø5×Ø3.5
15	V471003700	1	+PIPE, FUEL 3×5×130 BLACK	TUYAU DE CARBURANT 3×5×130 NOIR
16	A369000480	1	+FILTER, FUEL	FILTRE À CARBURANT
17	V107000150	1	+GASKET, FUEL CAP	JOINT BOUCHON DE CARBURANT
18	P005003110	1	+BULB, PURGE	<b>POIRE DE PURGE</b>
19	<b>90152</b>	1	<b>TUNE-UP KIT - REPOWER</b>	KIT DE MISE AU POINT - REPOWER
20	A369000480	1	+FILTER, FUEL	FILTRE À CARBURANT
21	A226001410	1	+FILTER, AIR - DOUBLE LAYER	FILTRE, AIR - COUCHE DOUBLE
22	A425000000	1	+SPARK PLUG - BPMR-8Y	<b>BOUGIE BPMR8Y</b>
23	<b>99944440000</b>	1	<b>ROPE, STARTER - REPOWER BULK Ø3</b>	CORDE DU DÉMARREUR EN VRAC REPOWER
24	<b>90014</b>	1	<b>PIPE, BULK - REPOWER 3×5mm BLACK</b>	<b>TUYAU EN VRAC REPOWER 3×5mm NOIR</b>
25	<b>90017</b>	1	<b>PIPE, BULK - REPOWER 3×6mm CLEAR</b>	<b>TUYAU EN VRAC REPOWER 3×6mm CLAIR</b>
26	<b>90248</b>	1	<b>CAP/VENT KIT - REPOWER</b>	KIT BOUCHON/ÉVENT - REPOWER
27		1	+CAP, FUEL	BOUCHON DE CARBURANT
28	A356000031	1	+VENT ASSY	ÉVENT COMPLET
29	V107000150	1	+GASKET, FUEL CAP	JOINT BOUCHON DE CARBURANT