



Accessories for ECHO products can be found at:  
*Pour obtenir des accessoires pour les produits  
ECHO, consulter notre catalogue d'accessoires à:*  
<http://www.echo.ca/products/catalogs>

*PARTS CATALOG*  
**NOMENCLATURE DES PIÈCES**

**DCS-5000**  
**Chainsaw**  
DCS-5000 Scie chaîne



**SERIAL NUMBER**  
NUMÉRO DE SÉRIE

---

**401CSR000001 - 401CSR999999**

---

**ECHO Incorporated**

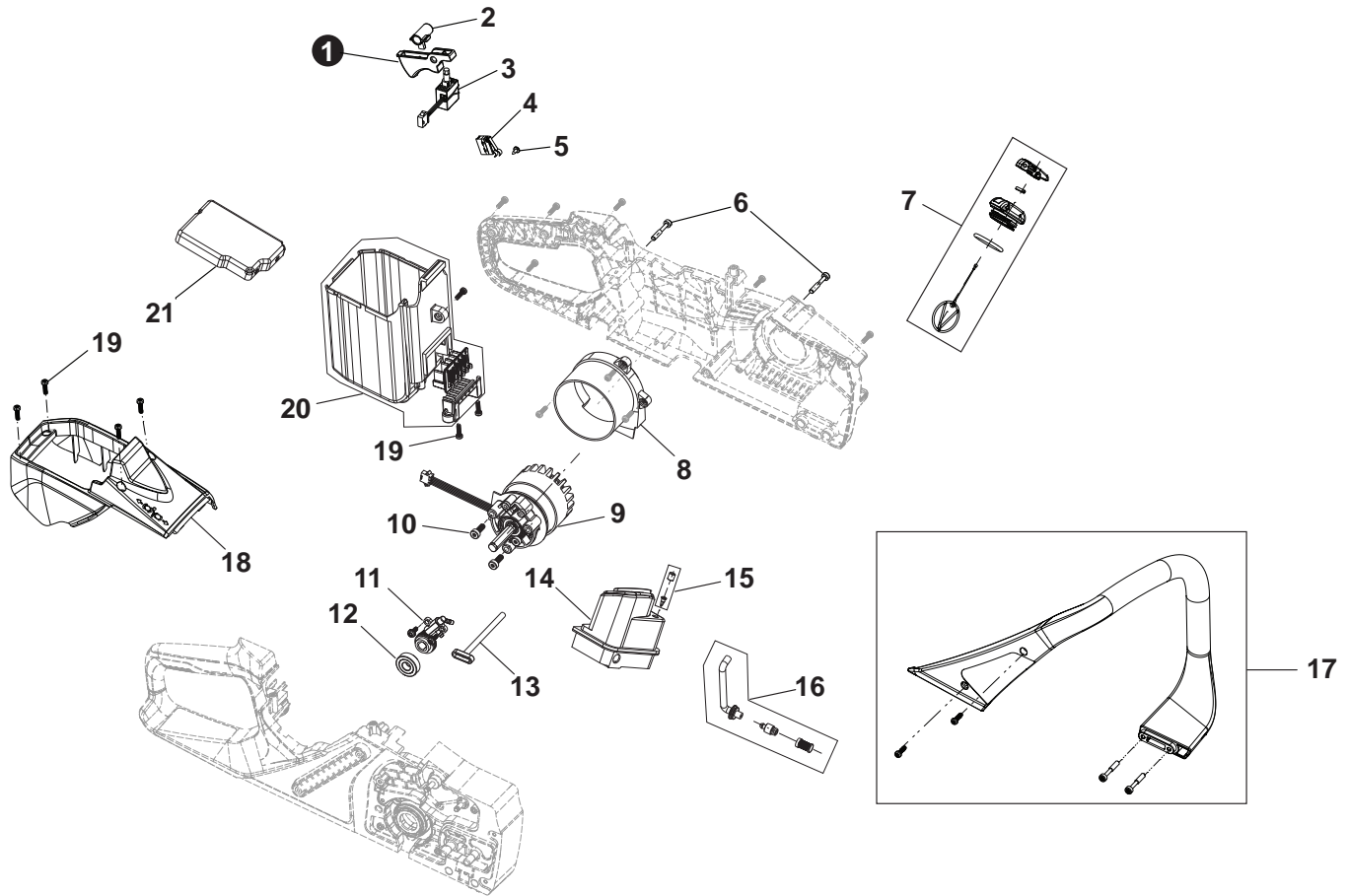
400 Oakwood Road, Lake Zurich, Illinois 60047

[WWW.ECHO-USA.COM](http://WWW.ECHO-USA.COM)

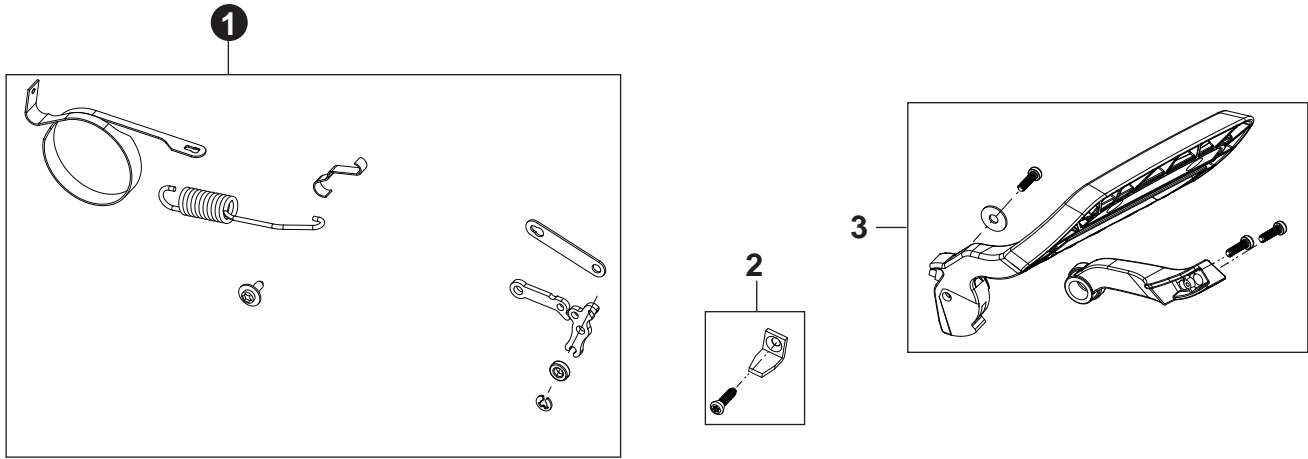
©2023 ECHO Incorporated. All Rights Reserved

P/N 99922205780  
REVISED 02/24/23

<b>Handle, Throttle Control, Top Cover, Oil Cap ..</b>	<b>3</b>
Poignée, commande d'accélérateur, couvercle supérieur, bouchon d'huile	
<b>Chain Brake Assemblies.....</b>	<b>4</b>
Ensembles de frein de chaîne	
<b>Sprocket Kit and Guards .....</b>	<b>4</b>
Kit de pignons et protections	
<b>Guide Bar, Chain, Scabbard .....</b>	<b>5</b>
Barre de guidage, chaîne, fourreau	
<b>Bumper Spike .....</b>	<b>5</b>
Pointe de pare-chocs	
<b>Tools .....</b>	<b>5</b>
Outils	
<b>Accessories .....</b>	<b>5</b>
Accessoires	
<b>Labels.....</b>	<b>6</b>
Étiquettes	
<b>Labels.....</b>	<b>7</b>
Étiquettes	

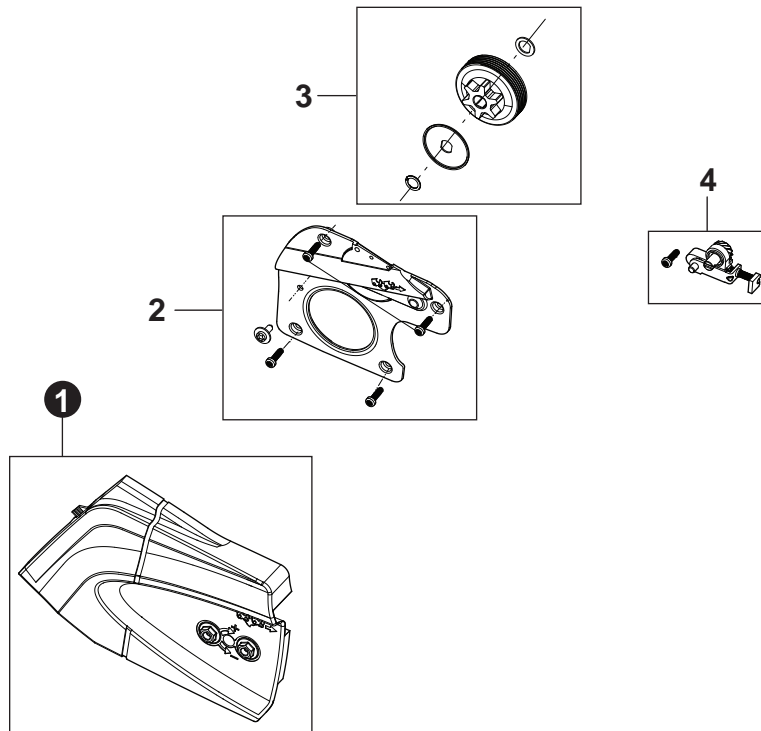


NO.	PART NUMBER	QTY.	DESCRIPTION	NOM DE LA PIÈCE
1	YH321000270	1	SWITCH, TRIGGER	INTERRUPTEUR, GÂCHETTE
2	YH470000980	1	BUTTON, LOCKOUT	BOUTON, VERROUILLAGE
3	YH321000260	1	SWITCH, SPEED-CONTROL	INTERRUPTEUR, CONTRÔLE DE VITESSE
4	YH321000280	1	SWITCH, BRAKE SAFETY	INTERRUPTEUR, DISPOSITIF DE SÉCURITÉ DU FREIN
5	YH415000880	1	SCREW	VIS
6	YH415000860	4	SCREW	VIS
7	YH468001730	1	CAP ASSY, OIL	ASSEMBLAGE DU CAPUCHON, HUILE
8	YH479002820	1	GUIDE, AIR	GUIDE, AIR
9	YH313000020	1	MOTOR	MOTEUR
10	YH415001090	3	SCREW	VIS
11	YH462000030	1	OILER ASSEMBLY W/WORM GEAR	ENSEMBLE DE LUBRIFICATEUR AVEC VIS SANS FIN
12	YH453000200	1	BEARING, BALL	ROULEMENT À BILLES
13	YH467000760	1	PIPE, OIL OUTLET	TUYAU, SORTIE D'HUILE
14	YH455000150	1	TANK, OIL	RESERVOIR D'HUILE
15	YH465000300	1	VENT, OIL TANK	ÉVENT, RÉSERVOIR D'HUILE
16	YH467000770	1	PIPE & FILTER ASSY., OIL INLET	ENSEMBLE TUYAU ET FILTRE, ENTRÉE D'HUILE
17	YH466000550	1	HANDLE, FRONT	POIGNÉE, AVANT
18	YH479002430	1	COVER, TOP	COUVERCLE, DESSUS
19	YH415000870	7	SCREW	VIS
20	YH479002810	1	BOX ASSY., BATTERY	BOÎTE ENSEMBLE, BATTERIE
21	YH317000030	4	PCBA	PCBA

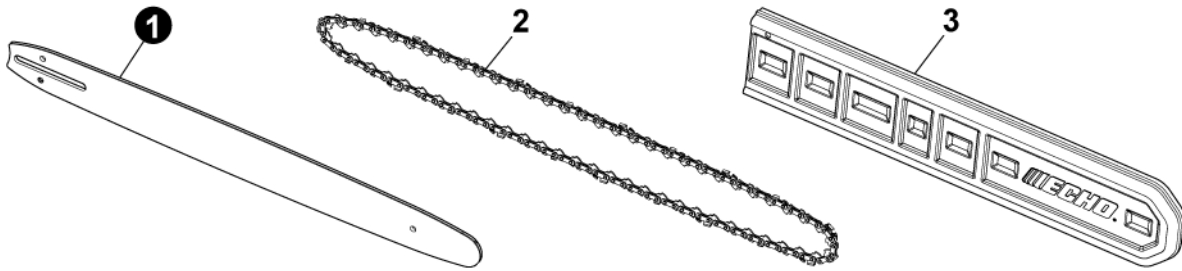


NO.	PART NUMBER	QTY.	DESCRIPTION	NOM DE LA PIÈCE
1	YH470000990	1	KIT, CHAIN BRAKE	ENSEMBLE, FREIN DE CHAÎNE
2	YH468001741	1	CATCHER, CHAIN	RECUPERATEUR, CHAÎNE
3	YH466000560	1	LEVER, CHAIN BRAKE	LEVIER, FREIN DE CHAÎNE

Sprocket Kit and Guards  
Kit de pignons et protections

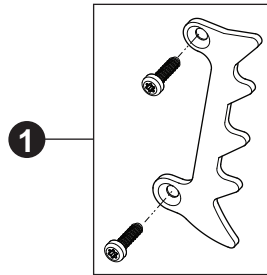


NO.	PART NUMBER	QTY.	DESCRIPTION	NOM DE LA PIÈCE
1	YH479002410	1	GUARD ASSY, SPROCKET	ASSEMBLAGE DU CARTER, PIGNON
2	YH479002420	1	COVER, CHAIN BRAKE	COUVERCLE, FREIN DE CHAÎNE
3	YH464000020	1	KIT, SPROCKET	ENSEMBLE, PIGNON
4	YH470001000	1	TENSIONER ASSY	ASSE:BLAGE DU TENDEUR



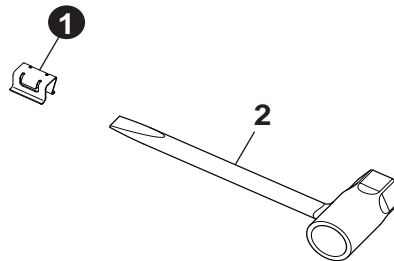
NO.	PART NUMBER	QTY.	DESCRIPTION	NOM DE LA PIÈCE
1	18A0CD3762C	1	18" (45 CM) GUIDE BAR	GUIDE-CHAÎNE 45 CM
2	91PX62CQ	1	SAW CHAIN 18"	CHAÎNE DE SCIE 45 CM
3	X490001060	1	SCABBARD, PLASTIC	FOURREAU, PLASTIQUE

**Bumper Spike**  
Pointe de pare-chocs



NO.	PART NUMBER	QTY.	DESCRIPTION	NOM DE LA PIÈCE
1	YH468001751	1	SPIKE,BUMPER	POINTE, PARE-CHOCS

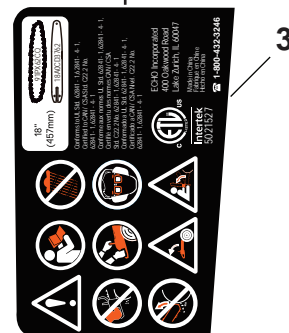
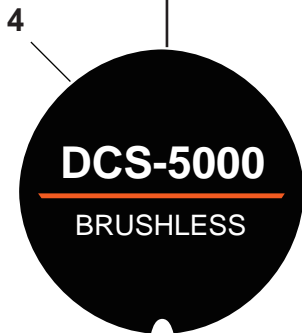
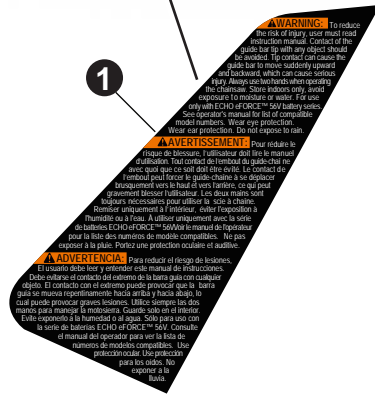
**Tools**  
Outils



NO.	PART NUMBER	QTY.	DESCRIPTION	NOM DE LA PIÈCE
1	YH452000800	1	RETAINER	DISPOSITIF DE RETENUE
2	YH477000050	1	T-WRENCH	CLÉ EN T

**Accessories**  
Accessoires

NO.	PART NUMBER	QTY.	DESCRIPTION	NOM DE LA PIÈCE
1	LC-56V2AAB	1	CHARGER, BATTERY STANDARD 56V	CHARGEUR DE BATTERIE STANDARD 56V
2	LC-56V4AAB	1	CHARGER, BATTERY RAPID 56V	CHARGEUR DE BATTERIE RAPIDE 56V
3	LBP-56V125A	1	BATTERY, 56V LITHIUM-ION - 2.5Ah	BATTERIE, LITHIUM-ION 56V - 2.5Ah
4	LBP-56V250A	1	BATTERY, 56V LITHIUM-ION - 5.0Ah	BATTERIE, LITHIUM-ION 56V - 5.0Ah
5	99988800720	1	SHARPENING KIT, 5/32" SAW CHAIN	ENSEMBLE D'AFFTAGAGE DE TRONÇONNEUSE - 5/32"
6	2894902	1	KICK GUARD™ KIT	PROTECTION DU NEZ DU GUIDE-CHAÎNE
7	103942147	1	BAG, CHAINSAW CARRY	SAC DE TRANSPORT POUR TRONÇONNEUSE





NO.	PART NUMBER	QTY.	DESCRIPTION	NOM DE LA PIÈCE
1	YH653001290	1	LABEL,WARNING	ÉTIQUETTE,AVERTISSEMENT
2	YH653001280	1	LOGO,BRAND	LOGO,MARQUE
3	YH653001260	1	LABEL,WARNING	ÉTIQUETTE,AVERTISSEMENT
4	YH653001270	1	LOGO,BRAND	LOGO,MARQUE