



Accessories for ECHO products can be found at:
Pour obtenir des accessoires pour les produits ECHO, consulter notre catalogue d'accessoires à:
<http://www.echo.ca/products/catalogs>

PARTS CATALOG
NOMENCLATURE DES PIÈCES

For Models / pour les modèles:

Pro Attachment Series / Série Pro Attachment

- PAS-210
- PAS-211
- PAS-225
- PAS-225VP
- PAS-225VPB
- PAS-230
- PAS-231
- PAS-260
- PAS-261
- PAS-265
- PAS-266
- PAS-280
- PAS-2100
- PAS-2400
- PAS-2601
- PAS-2620

Trimmers / Coupe-herbe

- SRM-210SB
- SRM-211SB
- SRM-225SB
- SRM-260SB
- SRM-261SB
- SRM-2100SB
- SRM-2400SB

ECHO, INCORPORATED

400 Oakwood Road, Lake Zurich, Illinois 60047

WWW.ECHO-USA.COM

©2019 ECHO, Incorporated. All Rights Reserved

99944200490
Blower Attachment
 L'attachelement Souffleur

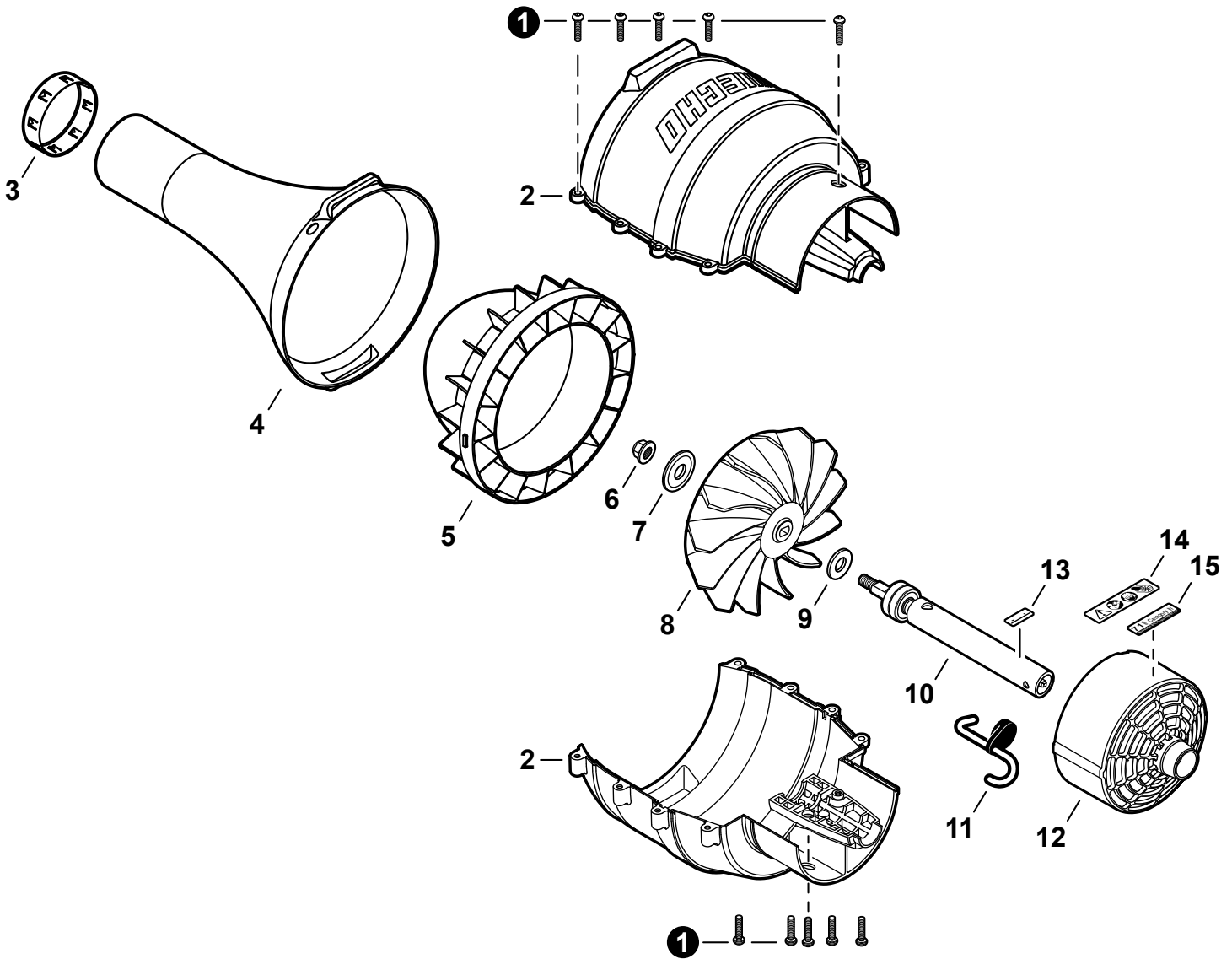


Pro Attachment

SERIAL NUMBER
 NUMÉRO DE SÉRIE

S68600001001 - S68600999999

P/N 99922202183
 REVISED 04/11/19



NO.	PART NUMBER	QTY.	DESCRIPTION	NOM DE LA PIÈCE
1	V805000010	10	BOLT, TORX 5×20	BOULON TORX 5×20
2	E103000990	2	CASE, FAN	BOÎTIER-VENTILATEUR
3	E167000000	1	GUARD	PROTECTEUR
4	E165000560	1	TUBE, BLOWER	TUBE DE SOUFFLEUR
5	M106001050	1	GUIDE, AIR	GUIDAGE D'AIR
6	9210808000	1	NUT, FLANGE	ÉCROU À BRIDE
7	10014319830	1	WASHER 8.2×31×0.8	RONDELLE 8.2×31×0.8
8	E100000250	1	FAN, BLOWER	VENTILATEUR DE SOUFFLEUR
9	V309000140	1	WASHER	RONDELLE
10	P021037480	1	MAIN PIPE ASSY	TUBE DE TRANSMISSION COMPLET
11	P021047620	1	HANGER, ATTACHMENT	CROCHET DE SUSPENSION
12	E104000200	1	SHIELD, DEBRIS	PARE-DÉBRIS
13	89015204930	1	LABEL - ALIGNMENT	ÉTIQUETTE - ALIGNEMENT
14	X505010790	1	LABEL, CAUTION - ISO	ÉTIQUETTE D'AVERTISSEMENT - ISO
15	X508000140	1	LABEL, NOISE - 71DB(A) CAT. III	ÉTIQUETTE BRUIT 71dB(A) CAT. III