



Accessories for ECHO products can be found at:
Pour obtenir des accessoires pour les produits ECHO,
consulter notre catalogue d'accessoires à:
<http://www.echo.ca/products/catalogs>

PARTS CATALOG
NOMENCLATURE DES PIÈCES

DLM-2100
Lawn Mower
DLM-2100 Tondeuse à gazon



SERIAL NUMBER
NUMÉRO DE SÉRIE

428LMP000001 - 428LMP999999

ECHO Incorporated

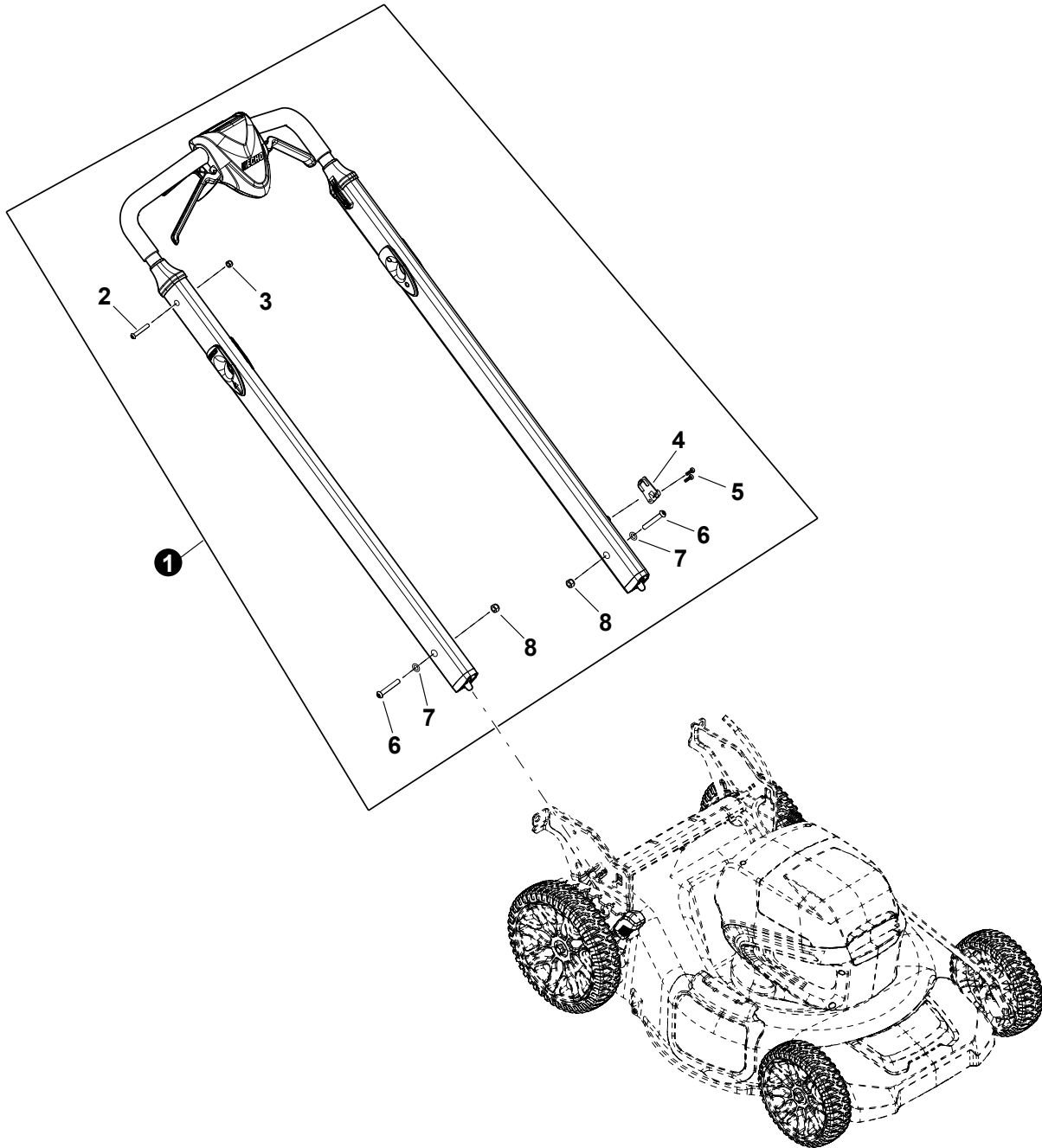
400 Oakwood Road, Lake Zurich, Illinois 60047

WWW.ECHO-USA.COM

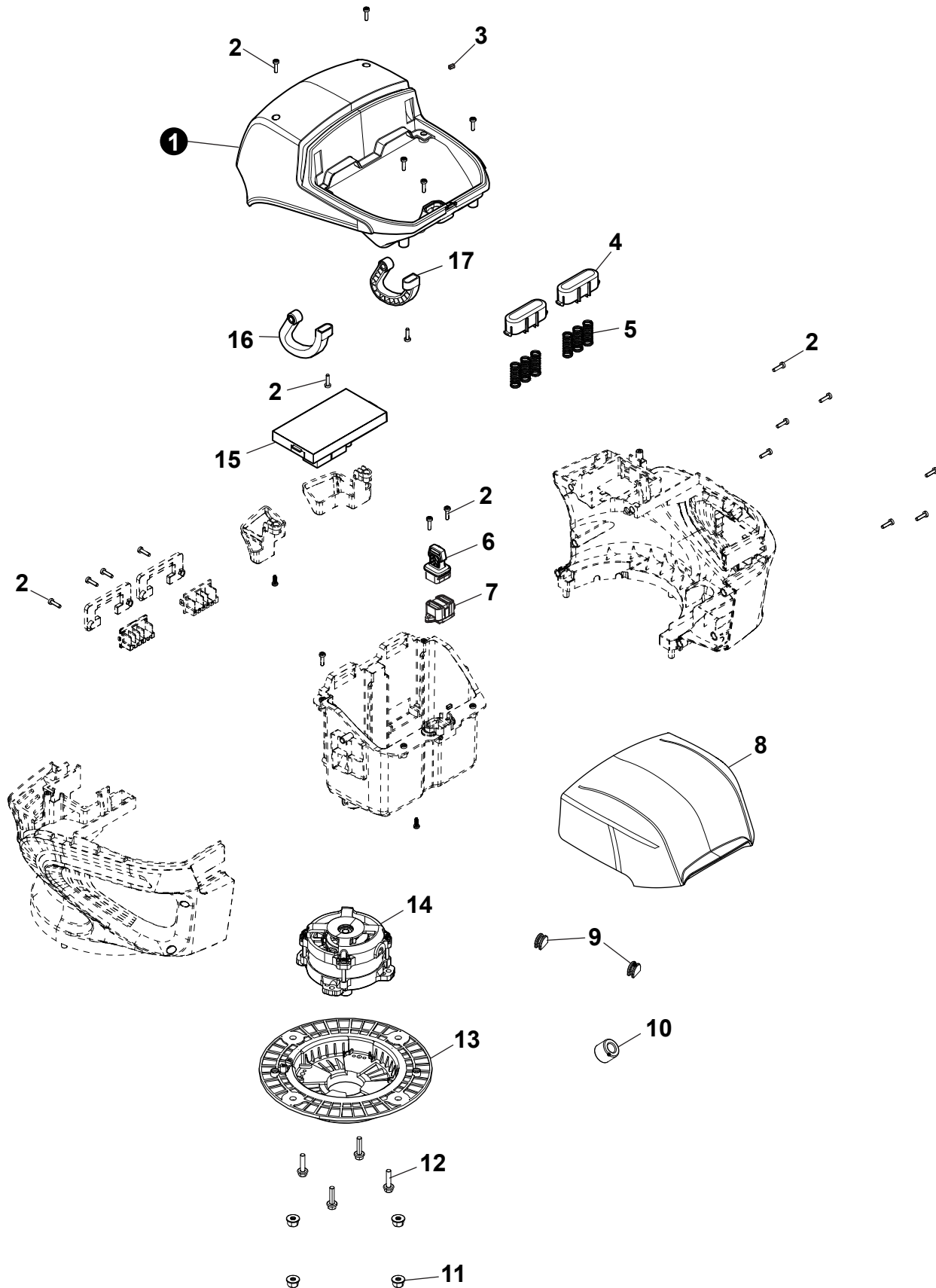
©2025 ECHO Incorporated. All Rights Reserved

P/N 99922208067
Revision 11/19/25

Handles	3
Poignées	
Power Head	4
Tête d'alimentation	
Power Head	5
Tête d'alimentation	
Mower Deck Assembly	6
Ensemble de carter de tondeuse	
Mower Deck Assembly	7
Ensemble de carter de tondeuse	
Wheels and Drive	8
Roues et entraînement	
Wheels and Drive	9
Roues et entraînement	
Throttle Control	10
Contrôle de l'accélérateur	
Throttle Control	11
Contrôle de l'accélérateur	
Spare Parts	12
Pièces détachées	
Spare Parts	13
Pièces détachées	
Accessories	13
Accessoires	
Labels	14
Étiquettes	
Labels	15
Étiquettes	

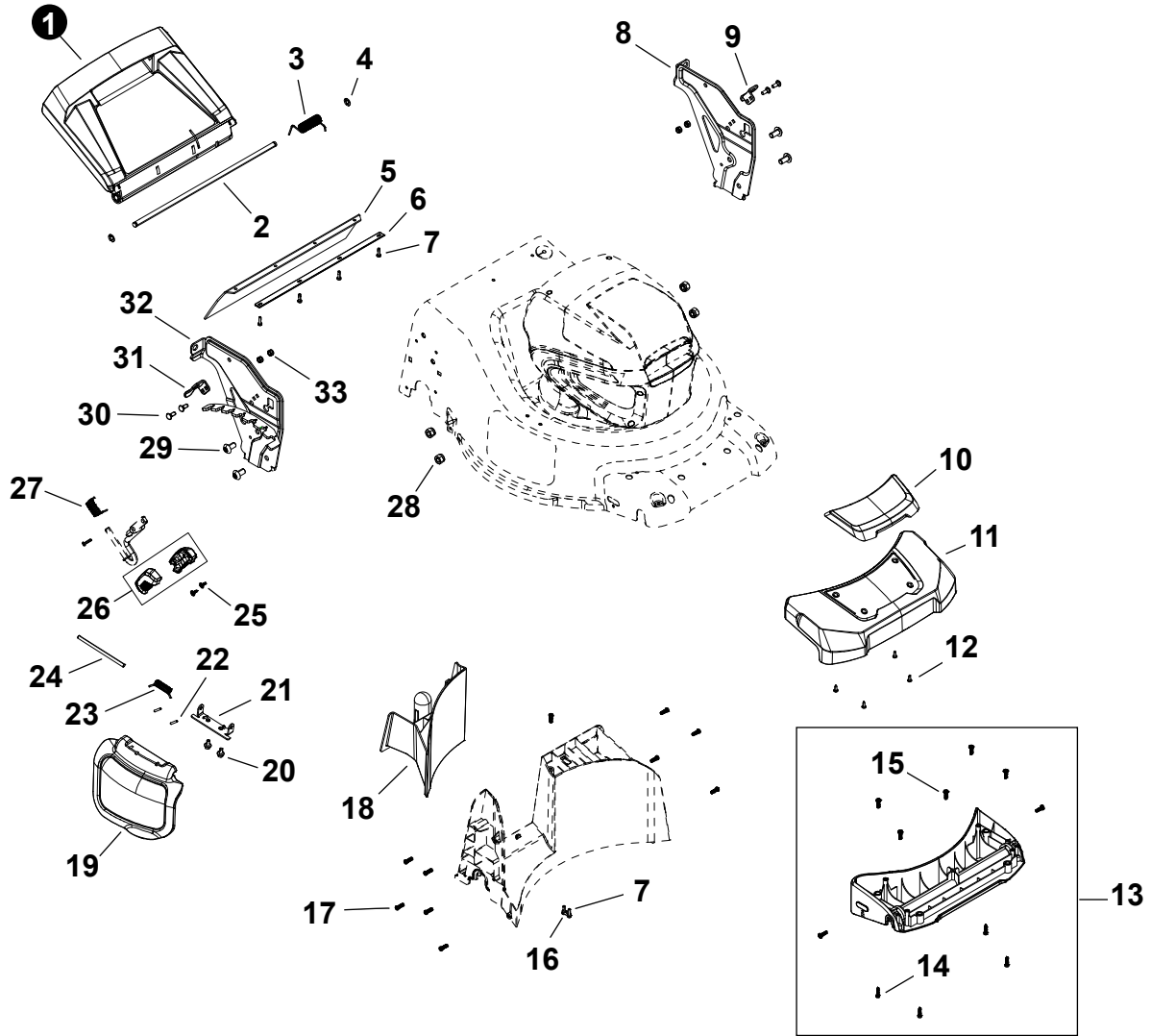


NO.	PART NUMBER	QTY.	DESCRIPTION	NOM DE LA PIÈCE
1	YH466000630	1	HANDLE ASSY	ASSEMBLAGE DE LA POIGNÉE
2	YH415001070	2	+SCREW	+VIS
3	YH450000460	2	+NUT	+ÉCROU
4	YH479002790	1	+COVER, HANDLEBAR WIRE HARNESS	+COUVERCLE, FAISCEAU DE CÂBLES DE GUIDON
5	YH415001120	2	+SCREW	+VIS
6	YH415001170	2	+SCREW	+VIS
7	YH451000570	2	+WASHER	+RONDELLE
8	YH450000550	2	+NUT	+ÉCROU



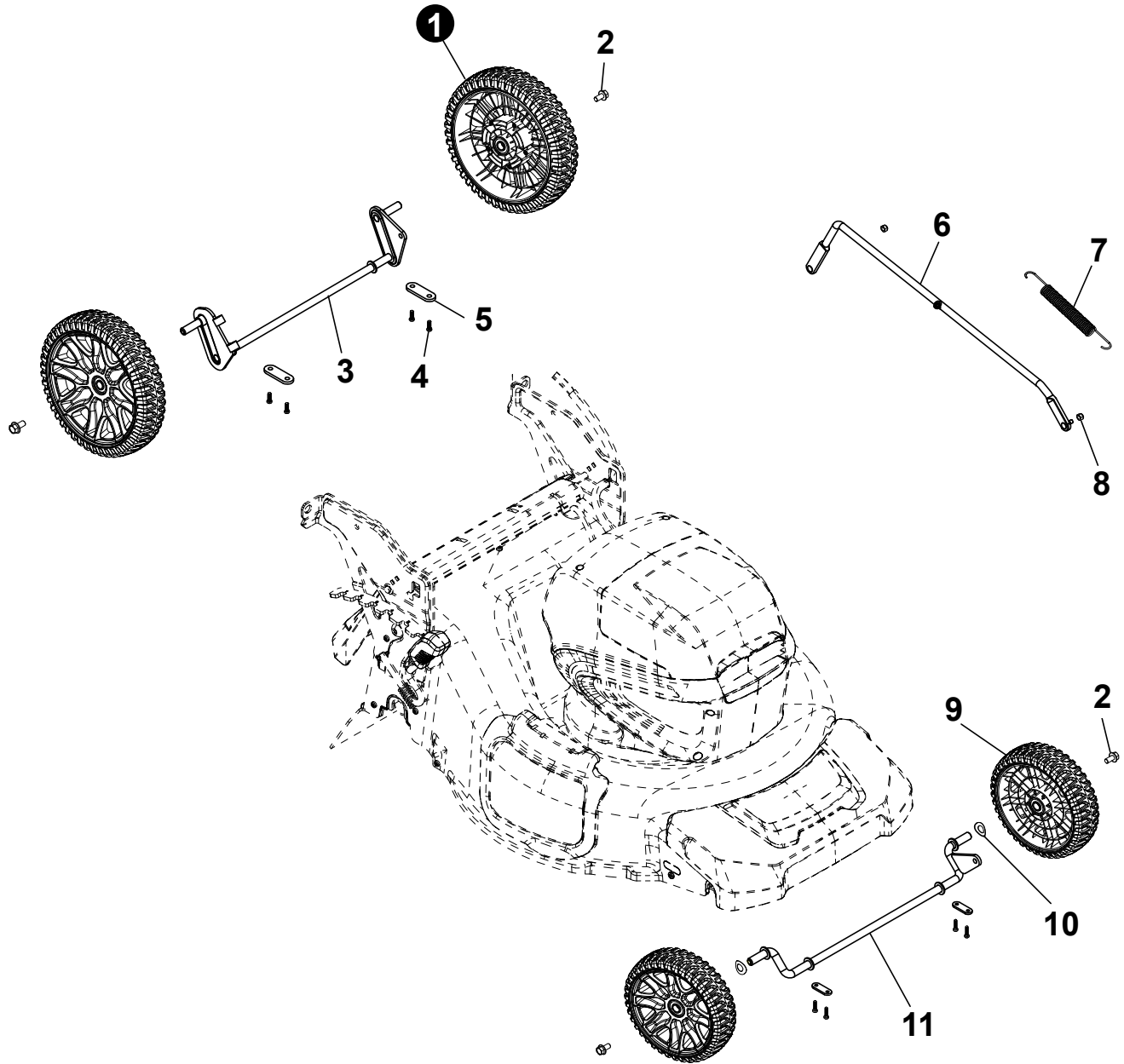


NO.	PART NUMBER	QTY.	DESCRIPTION	NOM DE LA PIÈCE
1	YH479002440	1	COVER, UPPER	COUVERCLE, SUPÉRIEUR
2	YH415000890	21	SCREW	VIS
3	YH468001760	1	PLUG, RUBBER	BOUCHON, CAOUTCHOUC
4	YH479002460	2	COVER, BATTERY SPRING	COUVERCLE, RESSORT DE LA BATTERIE
5	YH476000240	6	SPRING	RESSORT
6	YH470001030	1	KEY	CLÉ
7	YH321000290	1	SWITCH, KEY	INTERRUPTEUR, CLÉ
8	YH479002880	1	COVER, BATTERY	COUVERCLE, BATTERIE
9	YH468001890	2	PLUG, RUBBER	BOUCHON, CAOUTCHOUC
10	YH318000110	1	RING, MAGNETIC	ANNEAU MAGNÉTIQUE
11	YH450000210	4	NUT	ÉCROU
12	YH415000920	4	SCREW	VIS
13	YH479002860	1	MOTOR COVER	COUVERCLE, PARE-CHOCS INFÉRIEUR
14	YH313000030	1	MOTOR	MOTEUR
15	YH317000020	1	PCBA (PRINTED CIRCUIT BOARD ASSEMBLY)	ASSEMBLAGE DE CARTES DE CIRCUITS IMPRIMÉS
16	YH470001020	1	HINGE	CHARNIÈRE
17	YH470001010	1	HINGE	CHARNIÈRE



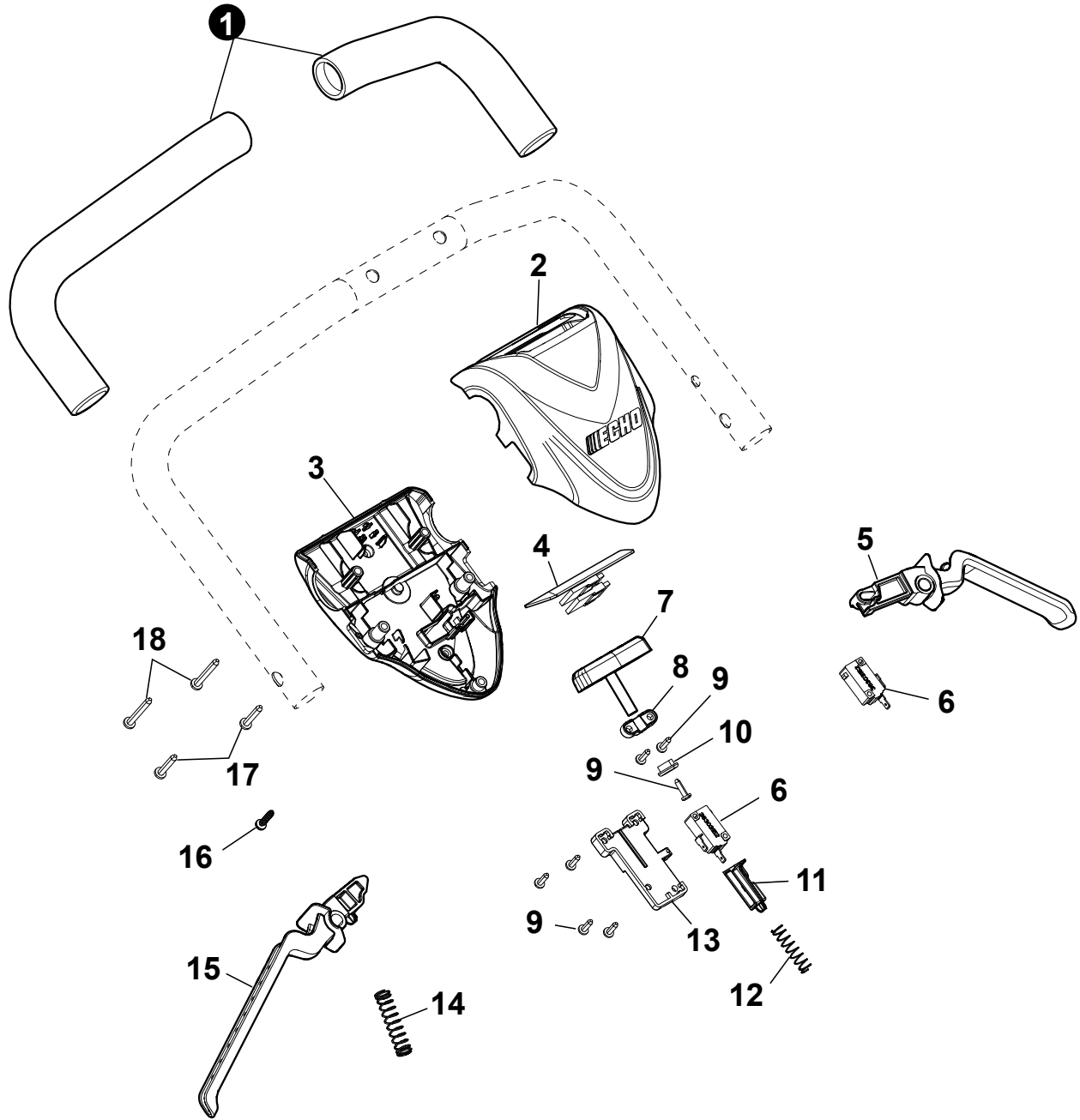


NO.	PART NUMBER	QTY.	DESCRIPTION	NOM DE LA PIÈCE
1	YH479002570	1	DOOR, REAR	PORTE, ARRIÈRE
2	YH466000650	1	REAR DOOR ROD	TIGE DE PORTE ARRIÈRE
3	YH476000270	1	SPRING, TORSION	RESSORT, TORSION
4	YH452000820	2	CIRCLIP	CLIP CIRCULAIRE
5	YH479002550	1	SHIELD, DEBRIS	DÉFLECTEUR, DÉBRIS
6	YH479002560	1	PLATE, RETAINER	PLAQUE, DISPOSITIF DE RETENUE
7	YH415000890	6	SCREW	VIS
8	YH479002830	1	HEIGHT ADJUSTER PLATE - RIGHT	GUIDE,AIR
9	YH466000660	1	LATCH PLATE	PLAQUE DE VERROU
10	YH479002610	1	COVER, DECORATIVE	COUVERCLE, DÉCORATIF
11	YH479002600	1	COVER, FRONT	COUVERCLE, AVANT
12	YH415000920	4	SCREW	VIS
13	YH479002850	1	LOWER BUMPER COVER	PLAQUE,REGLAGE DE HAUTEUR DROIT
14	YH415000950	4	+SCREW	+VIS
15	YH415000990	7	+SCREW	+VIS
16	YH479002580	1	RETAINER	DISPOSITIF DE RETENUE
17	YH415000940	10	SCREW	VIS
18	YH479002470	1	PLUG, MULCH	BOUCHON, DÉCHIQUETEUR
19	YH479002530	1	COVER, SIDE DISCHARGE	COUVERCLE, DÉCHARGE LATÉRALE
20	YH435000490	2	BOLT, FLANGE	BOULON, BRIDE
21	YH479002540	1	BRACKET, SIDE DISCHARGE	SUPPORT, DÉCHARGE LATÉRALE
22	YH468001770	2	SLEEVE, RUBBER	MANCHON, CAOUTCHOUC
23	YH476000250	1	SPRING, TORSION	RESSORT, TORSION
24	YH471000110	1	SHAFT, SIDE DISCHARGE	ARBRE, DÉCHARGE LATÉRALE
25	YH415000980	2	SCREW, PAN HEAD SELF TAP	VIS, AUTOTARAUDEUSE À TÊTE CYLINDRIQUE
26	YH466000580	1	HANDLE, HEIGHT ADJUSTMENT	POIGNÉE, RÉGLAGE DE LA HAUTEUR
27	YH476000260	1	SPRING, TORSION	RESSORT, TORSION
28	YH450000470	4	NUT, NYLOC	ÉCROU, NYLOC
29	YH435000760	4	BOLT	BOULON
30	YH415001110	4	SCREW	VIS
31	YH466000670	1	LATCH PLATE	PLAQUE DE VERROU
32	YH479002840	1	HEIGHT ADJUSTER PLATE - LEFT	PLAQUE,REGLAGE DE HAUTEUR GAUCHE
33	YH450000460	4	NUT	ÉCROU



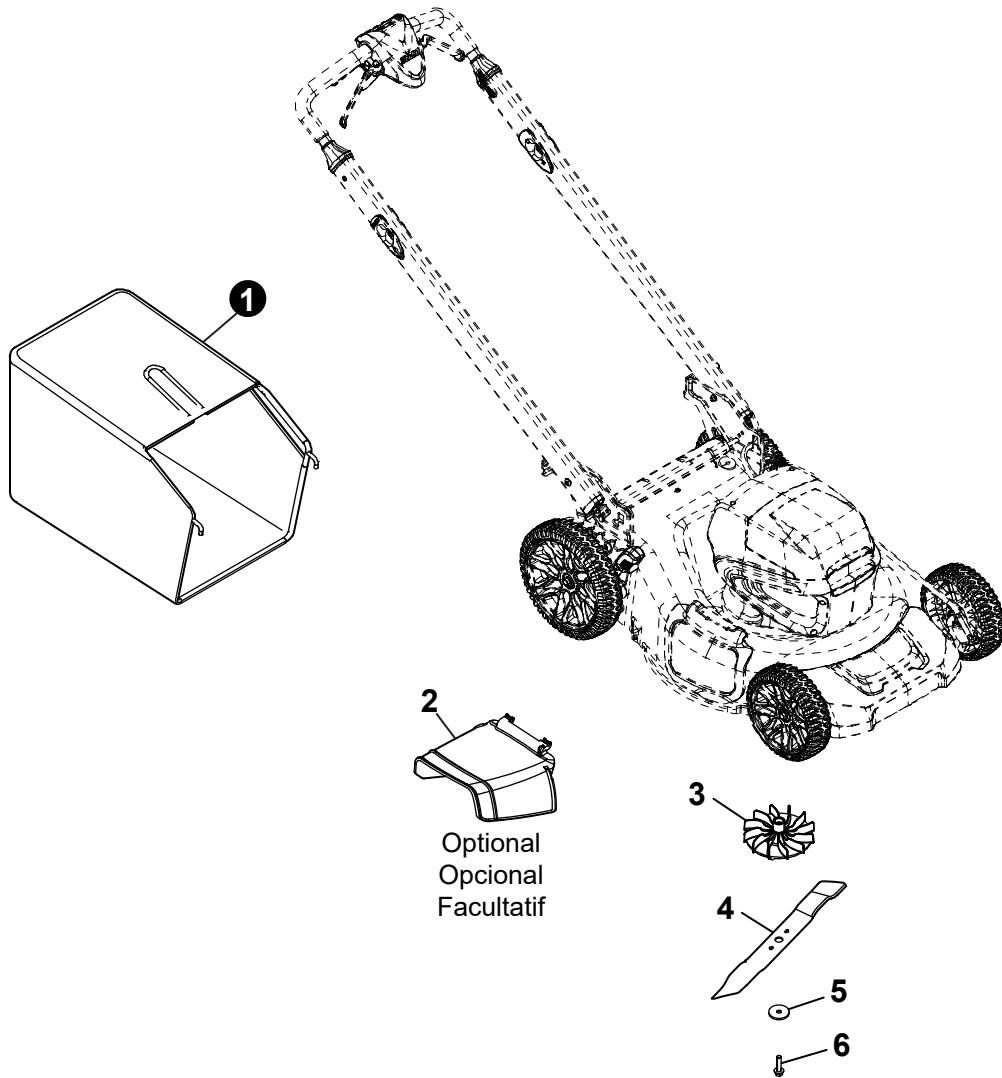


NO.	PART NUMBER	QTY.	DESCRIPTION	NOM DE LA PIÈCE
1	YH478000240	2	WHEEL	ROUE
2	YH435000480	4	BOLT, WHEEL	BOULON, ROUE
3	YH478000230	1	AXLE, REAR	ESSIEU, ARRIÈRE
4	YH415000950	8	SCREW	VIS
5	YH479002590	4	BRACKET, AXLE RETAINER	SUPPORT, RETENUE D'ESSIEU
6	YH466000640	1	HEIGHT ADJUSTER ROD	TIGE DE RÉGLAGE DE LA HAUTEUR
7	YH476000280	1	SPRING	RESSORT
8	YH450000460	2	NUT	ÉCROU
9	YH478000210	2	WHEEL	ROUE
10	YH451000530	2	WASHER	RONDELLE
11	YH478000220	1	AXLE, FRONT	ESSIEU, AVANT





NO.	PART NUMBER	QTY.	DESCRIPTION	NOM DE LA PIÈCE
1	YH466000590	2	GRIP, HANDLE	POIGNÉE
2	YH479002640	1	COVER, TOP SWITCHBOX	COUVERCLE, BOÎTE DE COMMUTATEUR SUPÉRIEURE
3	YH479002800	1	COVER, LOWER SWITCHBOX	COUVERCLE, BOÎTE DE COMMUTATEUR INFÉRIEURE
4	YH321000350	1	SWITCH, MEMBRANE	INTERRUPTEUR, MEMBRANE
5	YH470001070	1	TRIGGER, LEFT	GÂCHETTE, GAUCHE
6	YH321000310	2	SWITCH	INTERRUPTEUR
7	YH470001040	1	BUTTON, SWITCH	BOUTON, INTERRUPTEUR
8	YH479002620	1	PLATE, RETAINING	PLAQUE, DISPOSITIF DE RETENUE
9	YH415000910	7	SCREW	VIS
10	YH468001780	1	CUSHION	COUSSIN
11	YH468001790	1	PLUNGER	PISTON
12	YH476000290	1	SPRING	RESSORT
13	YH479002630	1	PLATE, RETAINING	PLAQUE, DISPOSITIF DE RETENUE
14	YH476000310	1	SPRING	RESSORT
15	YH470001060	1	TRIGGER, RIGHT	GÂCHETTE, DROITE
16	YH415001020	1	SCREW	VIS
17	YH415001010	2	SCREW	VIS
18	YH415001000	2	SCREW	VIS



2
Optional
Opcional
Facultatif



NO.	PART NUMBER	QTY.	DESCRIPTION	NOM DE LA PIÈCE
1	YH486000010	1	BAG ASSY, GRASS	ASSEMBLAGE DU SAC, HERBE
2	YH479002480	1	CHUTE, SIDE DISCHARGE	CHUTE, DÉCHARGE LATÉRALE
3	YH472000140	1	FAN	VENTILATEUR
4	99988806000	1	56V MOWER BLADE	LAME
5	YH451000520	1	WASHER	RONDELLE
6	YH435000380	1	BOLT, BLADE	BOULON, LAME

Accessories
Accessoires

NO.	PART NUMBER	QTY.	DESCRIPTION	NOM DE LA PIÈCE
1	LC-56V2AAB	1	CHARGER, BATTERY STANDARD 56V	CHARGEUR DE BATTERIE STANDARD 56V
2	LC-56V4AAB	1	CHARGER, BATTERY RAPID 56V	CHARGEUR DE BATTERIE RAPIDE 56V
3	LBP-56V125A	1	BATTERY, 56V LITHIUM-ION - 2.5Ah	BATTERIE, LITHIUM-ION 56V - 2.5Ah
4	LBP-56V250A	1	BATTERY, 56V LITHIUM-ION - 5.0Ah	BATTERIE, LITHIUM-ION 56V - 5.0Ah



ECHO 56V MAX - 21" **1-800-432-3246**

DLM-2100
PUSH LAWN MOWER
TONDEUSE À POISSER
CORTACEPED DE EMPUJE

ECHO Incorporated Made in China
401 Newwood Road, Fremont, CA 94538
China: 401 Newwood Road, Fremont, CA 94538
Conform to UL STD. 1471, CSA Std. C22.2 No. 147
Conform to UL STD. 1471, CSA Std. C22.2 No. 147
CAN. KC330358, NEMO3038

Intertek 5021527

Build date: _____
SN: _____

WARNING: For safe operation, read and understand the instruction manual. To reduce the risk of electric shock, do not expose to water or operate on wet ground. Replace damaged parts immediately. Remove the battery pack before servicing or removing blade. Do not reach under blade guard. Do not operate on inclines greater than 15°. Do not operate within 100 ft. of people or animals. Look down and behind before and while mowing back. Avoids. Remove objects that could be thrown by the blade. To reduce the risk of eye injury, always wear eye protection. To reduce the risk of injury, inspect grass catch bag frequently and replace with recommended replacement if there are signs of wear or deterioration. To reduce the risk of injury, do not operate lawn mower unless grass catch bag is attached. To reduce risk of injury to persons, remove battery pack when not in use. Do not operate without guards in place. Store indoors only, avoid moisture or water. Do not open or remove safety shields while machine is running. Meets CPSC blade safety requirements. For use only with ECHO eFORCE™ 56V battery series. See operator's manual for list of compatible model numbers.

AVERTISSEMENT: Pour une utilisation sécuritaire, assurez-vous de lire et de comprendre le manuel d'instructions. Pour diminuer les risques de choc électrique, ne pas mouiller l'appareil ni l'utiliser sur un sol humide. Remplacez immédiatement les pièces endommagées. Retirez le bloc-piles avant d'effectuer l'entretien ou de retirer la lame. Ne pas atteindre sous le protège-lame. Ne tondrez pas de rizi sur une pente inclinée à plus de 15°. N'utilisez pas l'appareil à moins de 30,48 m d'autres personnes ou d'animaux. Regardez derrière vous avant de reculer et en reculant. Retirez les objets qui pourraient être projetés par la lame. Pour réduire le risque de blessure aux yeux, portez des lunettes de protection. Pour réduire le risque de blessure, inspectez régulièrement le dispositif de capture des débris et remplacez-le par une pièce recommandée en présence de signes d'usure ou de détérioration. Pour réduire les risques de blessure, retirez la batterie lorsque vous n'utilisez plus l'appareil. Ne pas faire fonctionner sans que tous les dispositifs de protection soient en place. Entrez l'heure d'entretien à la fin de l'heure de travail. Ne pas ouvrir ni retirer les protections de sécurité pendant que la machine est en marche. Conformez-vous aux exigences de la CPSC sur la sécurité des lames. À utiliser uniquement avec la série de batteries ECHO eFORCE™ 56V. Voir le manuel de l'utilisateur pour la liste des numéros de modèle compatibles.

ADVERTENCIA: Para operar con un funcionamiento seguro, lea y comprenda el manual de instrucciones. Para reducir el riesgo de descarga eléctrica, no lo exponga al agua ni lo maneje cuando el suelo está mojado. Reemplace las piezas dañadas inmediatamente. Retire el paquete de baterías antes de dar mantenimiento o de retirar la cuchilla. No toque debajo de la cubierta protectora de la cuchilla. No utilice la unidad en pendientes superiores a 15°. No la use a menos de 30,48 metros de personas o animales. Mire hacia atrás y hacia atrás antes de moverse y mientras lo hace. Retire los objetos que la cuchilla pudiera lanzar. Para reducir el riesgo de lesiones oculares, utilice gafas de seguridad. Para reducir el riesgo de lesiones, compruebe con regularidad la bolsa de recolección de desechos y reemplácela con piezas recomendadas. Para reducir el riesgo de lesiones, no opere el cortacésped a menos que la bolsa de recolección de desechos esté fijada. Para reducir el riesgo de lesiones a personas, quite la batería cuando no vaya a utilizar el equipo. No utilice el equipo sin los dispositivos de protección instalados. Al realizar operaciones de reparación y mantenimiento, utilice solo piezas de repuesto diseñadas para el equipo. Evite exponerlo a la humedad o al agua. No opere el cortacésped a menos que todos los dispositivos de seguridad estén en su lugar. No abra el equipo sin el requisito de seguridad para la cuchilla de la CPSC. Solo para uso con la serie de baterías ECHO eFORCE™ 56V. Consulte el manual del operador para ver la lista de números de modelos compatibles.



21" STEEL DECK



NO.	PART NUMBER	QTY.	DESCRIPTION	NOM DE LA PIÈCE
1	YH653001180	2	LABEL, WARNING	ÉTIQUETTE, AVERTISSEMENT
2	YH653001640	1	LABEL, RIGHT SIDE MODEL	ÉTIQUETTE, MODÈLE
3	YH653001220	1	LABEL, SIDE WARNING	ÉTIQUETTE, D'AVERTISSEMENT CÔTÉ
4	YH653001650	1	LABEL, WARNING	ÉTIQUETTE, AVERTISSEMENT
5	YH653001630	1	LABEL, LEFT SIDE MODEL	ÉTIQUETTE, MODÈLE
6	YH653001660	1	LABEL, 21" STEEL DECK	LOGO, PONT EN ACIER 21"