



PARTS CATALOG
NOMENCLATURE DES PIÈCES

DPB-5800T
Backpack Blower
DPB-5800T Souffleur à dos



SERIAL NUMBER
NUMÉRO DE SÉRIE

430BPB000001 - 430BPB999999,
431BPB000001 - 431BPB999999

ECHO Incorporated

400 Oakwood Road, Lake Zurich, Illinois 60047

WWW.ECHO-USA.COM

©2026 ECHO Incorporated. All Rights Reserved

P/N 99922238119
REVISED 04/13/26

Motor, PCBA, BMCB, & Battery Terminals 3
Moteur, PCBA, BMCB et bornes de batterie

Backpack Frame 4
Cadre de sac à dos

Backpack Frame 5
Cadre de sac à dos

Case, Motor Ducting 6
Carter de conduite de moteur

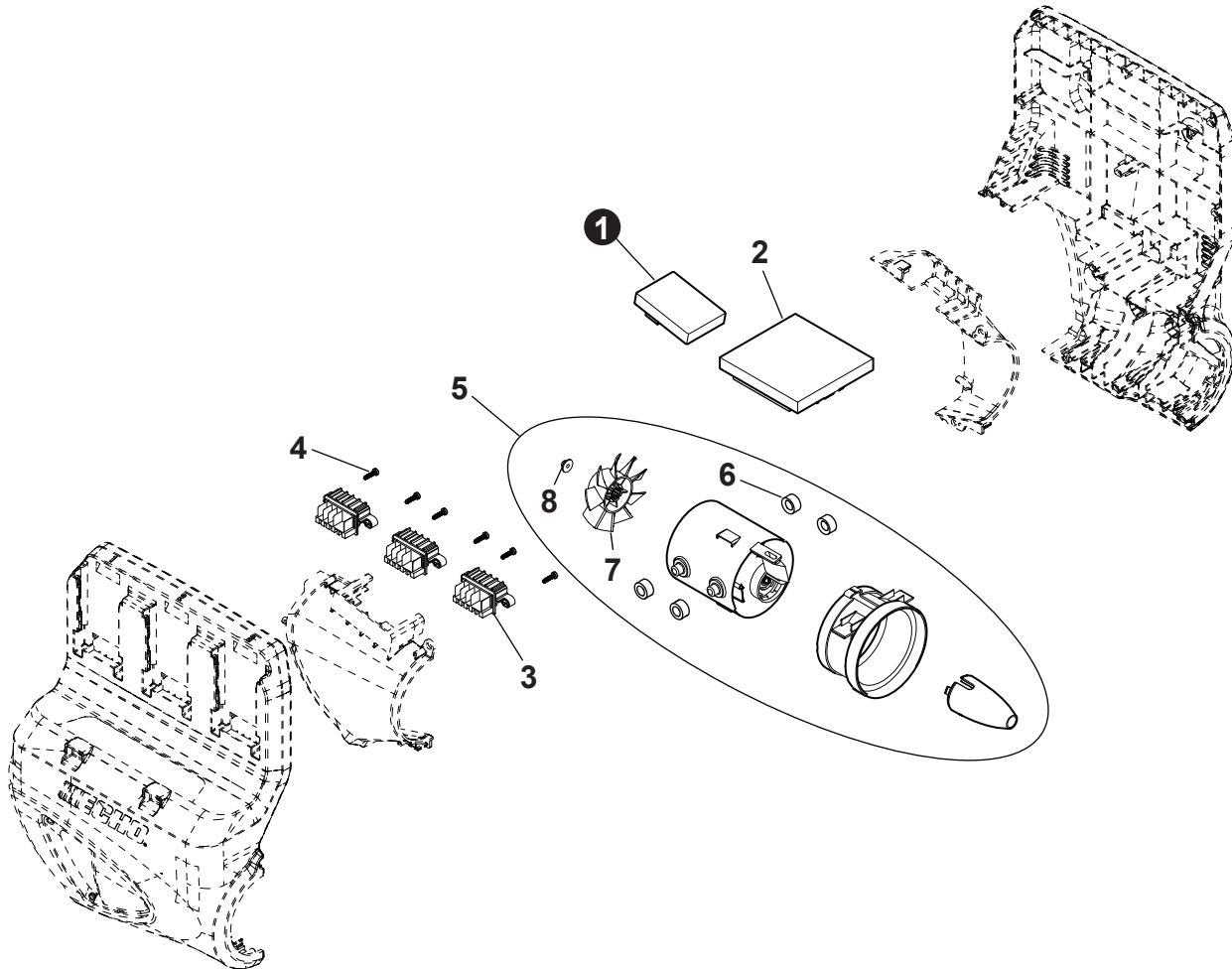
**Control Handle S/N 430BPB000001
- 430BPB999999, 431BPB000001 -
431BPB012101 7**
Poignée de commande S/N 430BPB000001 -
430BPB999999, 431BPB000001 - 431BPB012101

**Control Handle S/N 431BPB012102 -
431BPB999999 8**
Poignée de commande S/N 431BPB012102 -
431BPB999999

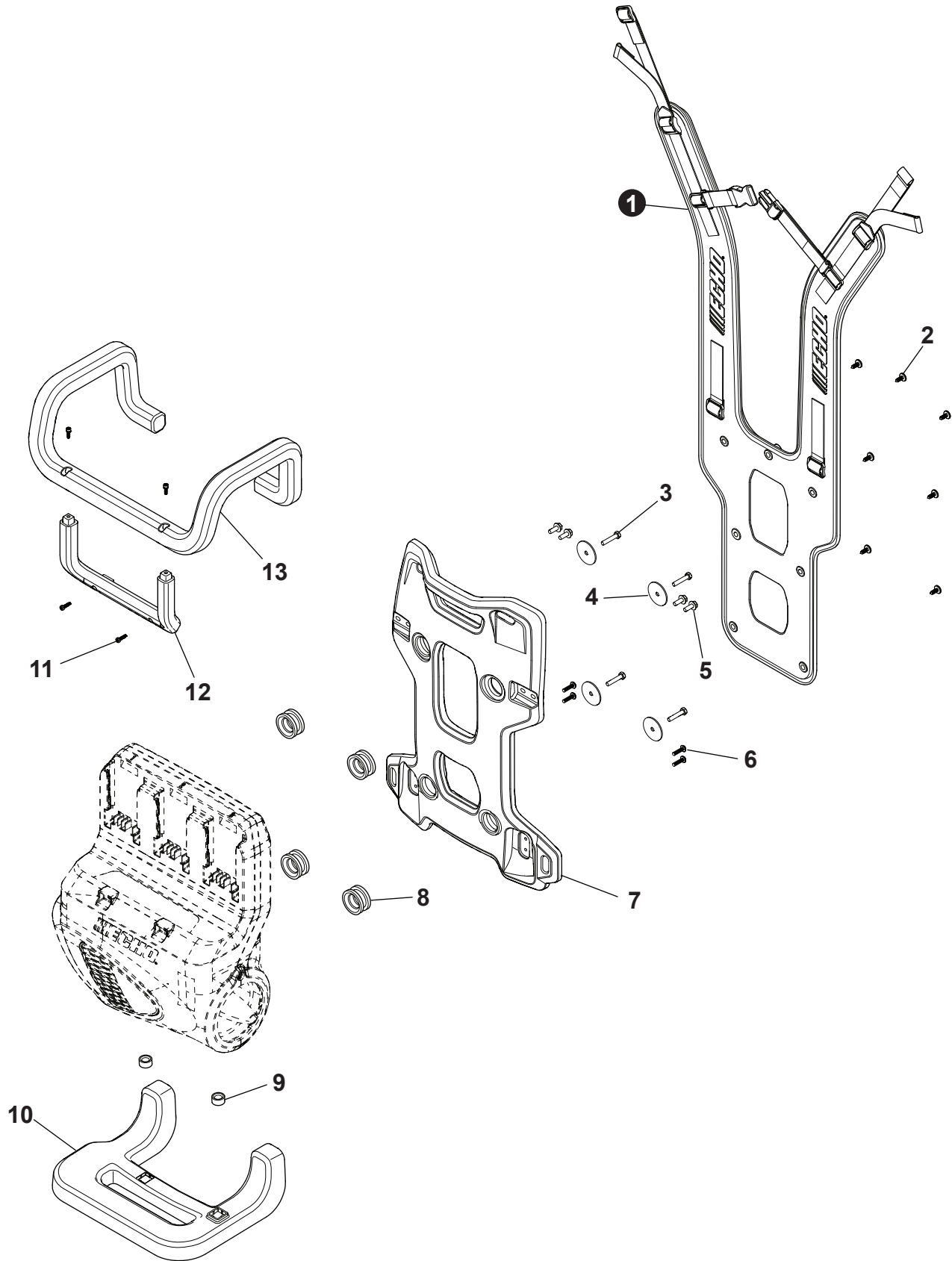
Blower Tubes 9
Tubes de ventilation

Labels S/N 430BPB000001 - 430BPB999999 .. 10
Étiquettes S/N 430BPB000001 - 430BPB999999

Labels S/N 431BPB000001 - 431BPB999999 .. 10
Étiquettes S/N 431BPB000001 - 431BPB999999

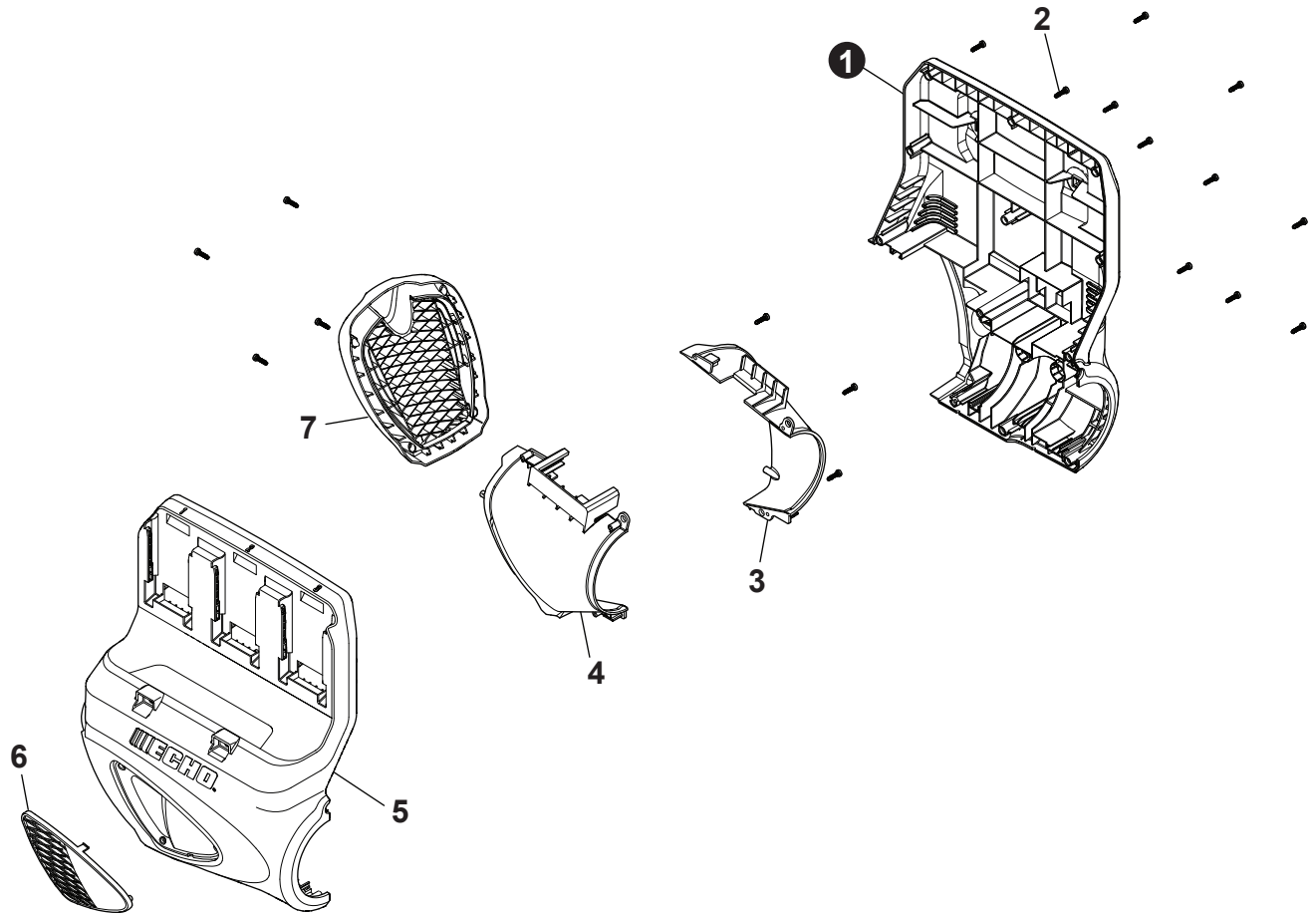


NO.	PART NUMBER	QTY.	DESCRIPTION	NOM DE LA PIÈCE
1	YH317000040	1	PCBA (PRINTED CIRCUIT BOARD ASSEMBLY)	ASSEMBLAGE DE CARTES DE CIRCUITS IMPRIMÉS
2	YH317000050	1	BMCB (BATTERY MANAGEMENT CONTROL BOARD)	CARTE DE CONTRÔLE DE GESTION DE BATTERIE
3	YH322000010	3	BLOCK, TERMINAL	BLOC DE BORNE
4	YH415000830	12	SCREW	VIS
5	YH313000040	1	MOTOR ASSEMBLY	ASSEMBLAGE MOTEUR
6	YH468001930	4	+DAMPNER	+AMORTISSEUR
7	YH472000150	1	+FAN	+VENTILATEUR
8	YH450000540	1	+NUT	+ÉCROU



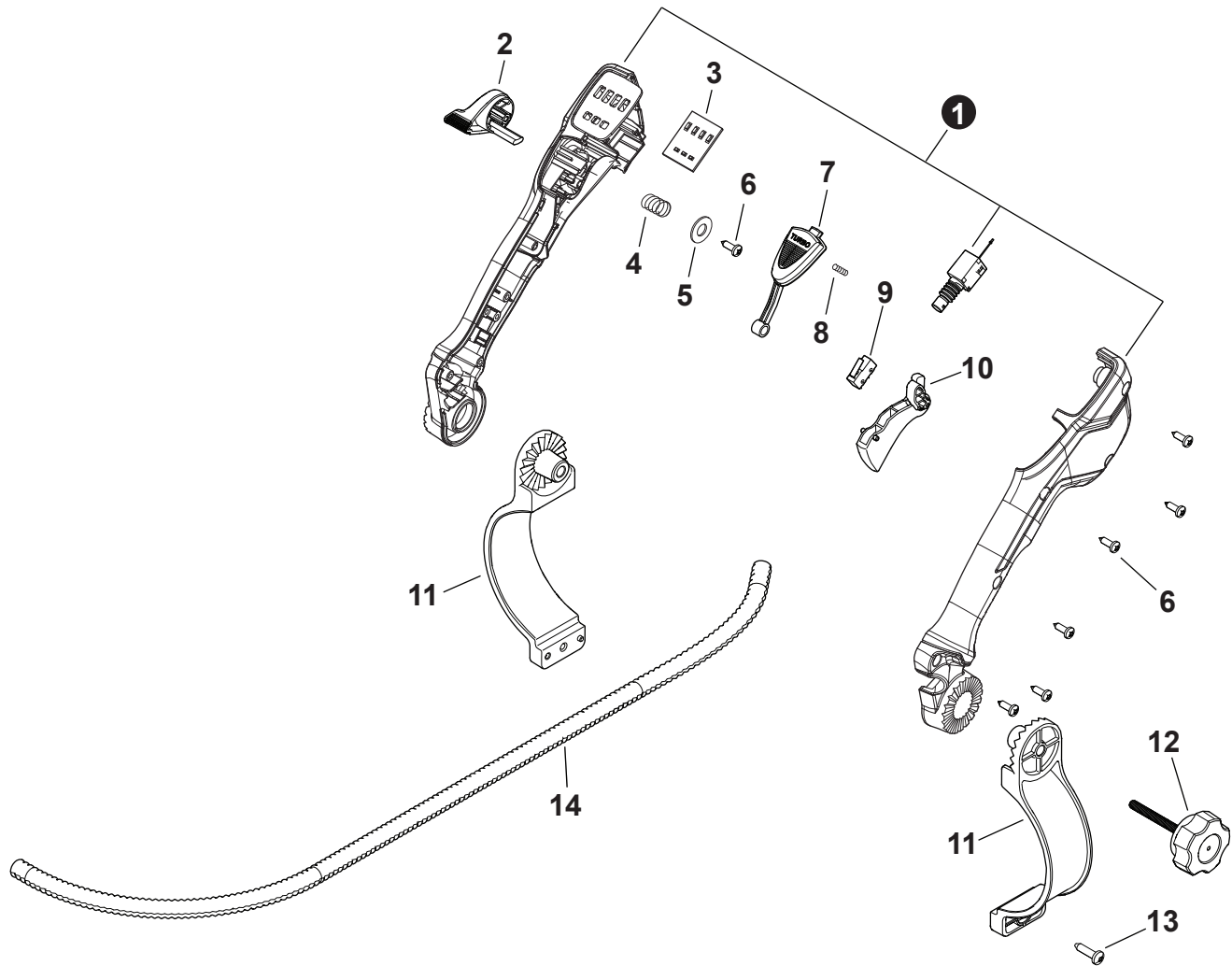


NO.	PART NUMBER	QTY.	DESCRIPTION	NOM DE LA PIÈCE
1	YH750000020	1	ASSY., SHOULDER HARNESS	HARNAIS, ÉPAULE
2	YH415001160	7	SCREW	VIS
3	YH435000780	4	BOLT	BOULON
4	YH468001920	4	WASHER, RUBBER	RONDELLE CAOUTCHOUC
5	YH435000790	4	BOLT	BOULON
6	YH415001140	4	SCREW	VIS
7	YH479002930	1	FRAME, REAR	COUVERCLE, ARRIERE
8	YH468001910	4	GROMMET	PASSE-FIL
9	YH468001930	2	DAMPNER	AMORTISSEUR
10	YH479002940	1	FRAME, LOWER	CADRE, ARRIERE
11	YH415001150	4	SCREW	VIS
12	YH479002960	1	FRAME, EXTENSION	CADRE SUPÉRIEUR
13	YH479002950	1	FRAME, UPPER	CADRE, INFÉRIEUR

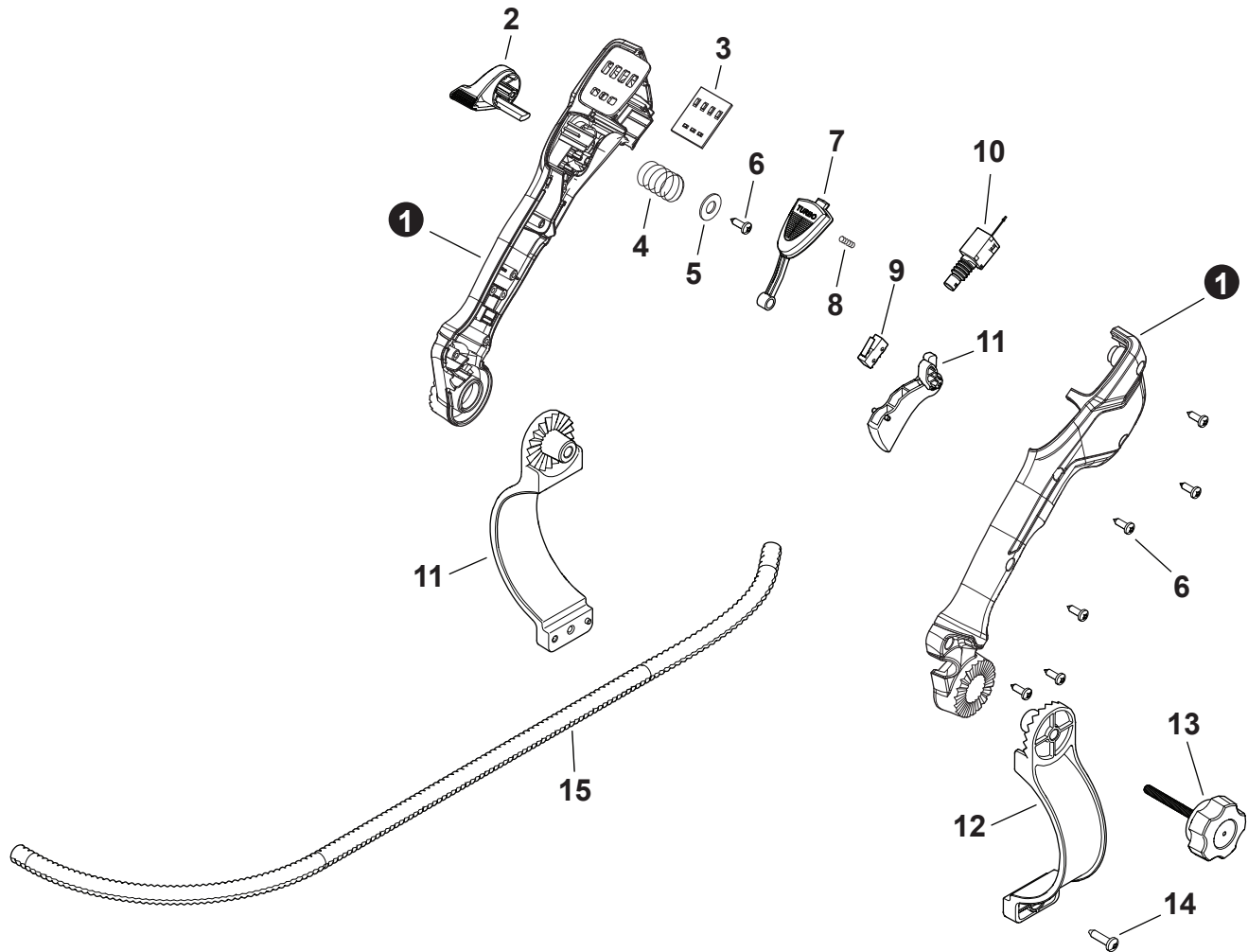


NO.	PART NUMBER	QTY.	DESCRIPTION	NOM DE LA PIÈCE
1	YH479002920	1	REAR CASE ASSEMBLY	ENSEMBLE DE COUVERCLE ARRIÈRE
2	YH415000830	18	SCREW	VIS
3	YH479002980	1	COVER, INTAKE - RIGHT SIDE	COUVERCLE, PRISE D'AIR
4	YH479003000	1	COVER, INTAKE - LEFT SIDE	COUVERCLE, DÉCORATIF
5	YH479002910	1	COVER, FRONT	COUVERCLE AVANT
6	YH479002990	3	COVER, MODEL LABEL	APPLIQUÉ MODEL DU COUVERT
7	YH479002970	1	COVER, AIR INTAKE	GRILLE D'ADMISSION

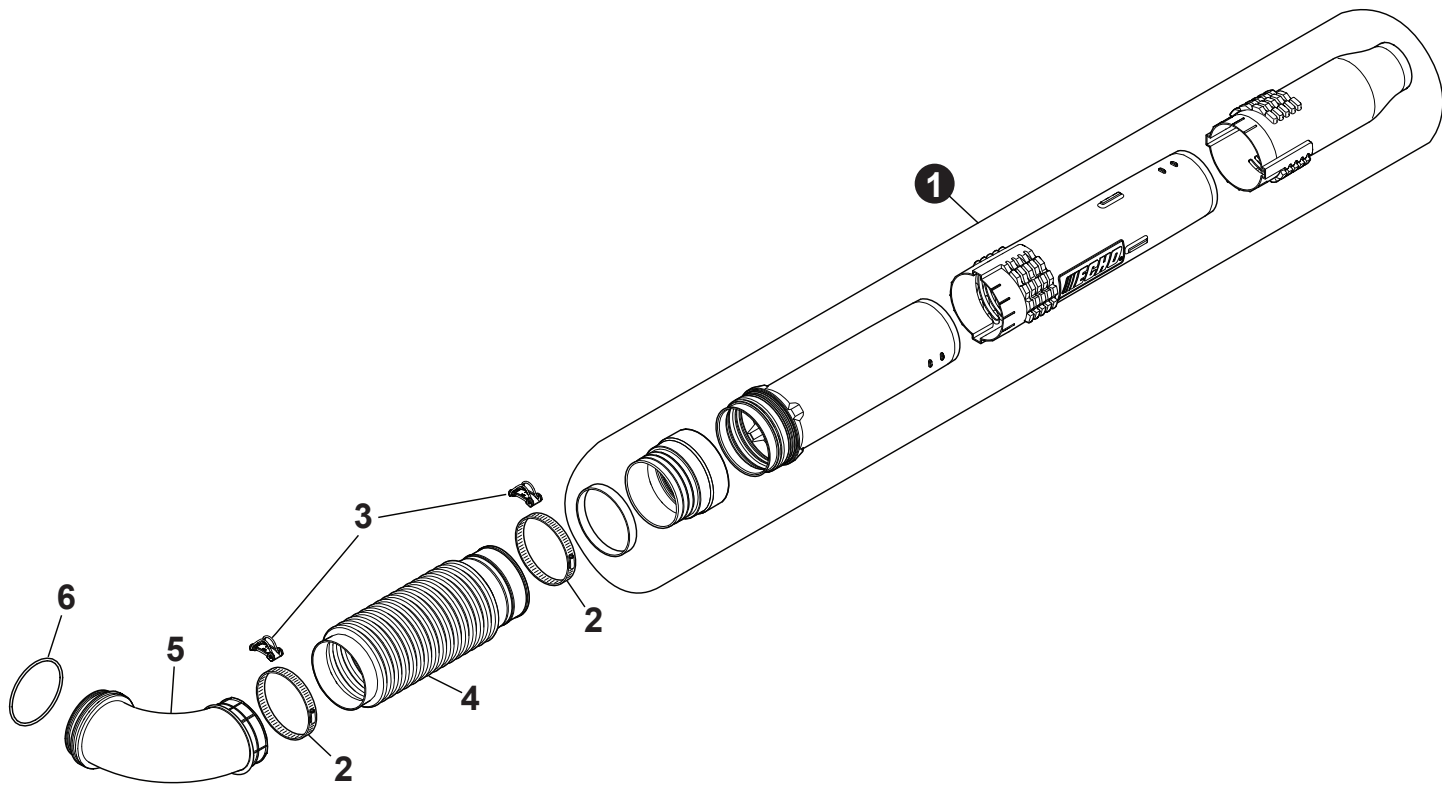
Poignée de commande S/N 430BPB000001 - 430BPB999999, 431BPB000001 - 431BPB012101



NO.	PART NUMBER	QTY.	DESCRIPTION	NOM DE LA PIÈCE
1	YH466002020	1	HANDLE, CONTROL - KIT	KIT DE POIGNÉE DE COMMANDE
2	YH470000940	1	KNOB, CRUISE CONTROL	BOUTON, RÉGULATEUR DE VITESSE
3	YH310000070	1	DISPLAY, LED	AFFICHAGE, LED
4	YH476000200	1	SPRING, COMPRESSION	RESSORT, COMPRESSION
5	YH451000760	1	WASHER	RONDELLE
6	YH415001130	7	SCREW	VIS
7	YH470000950	1	BUTTON, TURBO	BOUTON, TURBO
8	YH476000570	1	SPRING, TURBO BUTTON	RESSORT, BOUTON TURBO
9	YH321000230	1	SWITCH, MICRO	INTERRUPTEUR, MICRO
10	YH470001160	1	LEVER, THROTTLE	LEVIER, ACCÉLÉRATEUR
11	YH466000700	2	CLAMP, THROTTLE MOUNT	COLLIER DE SUPPORT D'ACCÉLÉRATEUR
12	YH470001170	1	SCREW, KNOB	VIS, BOUTON
13	YH415001140	1	SCREW	VIS
14	YH601000230	1	HARNES, WIRING	FAISCEAU, CÂBLAGE



NO.	PART NUMBER	QTY.	DESCRIPTION	NOM DE LA PIÈCE
1	YH466000691	1	HANDLE, CONTROL - SET	JEU DE POIGNÉES DE COMMANDE
2	YH470000940	1	KNOB, CRUISE CONTROL	BOUTON, RÉGULATEUR DE VITESSE
3	YH310000070	1	DISPLAY, LED	AFFICHAGE, LED
4	YH476000200	1	SPRING, COMPRESSION	RESSORT, COMPRESSION
5	YH451000760	1	WASHER	RONDELLE
6	YH415001130	7	SCREW	VIS
7	YH470000950	1	BUTTON, TURBO	BOUTON, TURBO
8	YH476000570	1	SPRING, TURBO BUTTON	RESSORT, BOUTON TURBO
9	YH321000230	1	SWITCH, MICRO	INTERRUPTEUR, MICRO
10	YH321000371	1	SWITCH, SPEED CONTROL	COMMUTATEUR DE CONTRÔLE DE VITESSE
11	YH470001160	1	LEVER, THROTTLE	LEVIER, ACCÉLÉRATEUR
12	YH466000700	2	CLAMP, THROTTLE MOUNT	COLLIER DE SUPPORT D'ACCÉLÉRATEUR
13	YH470001170	1	SCREW, KNOB	VIS, BOUTON
14	YH415001140	1	SCREW	VIS
15	YH601000230	1	HARNESS, WIRING	FAISCEAU, CÂBLAGE



NO.	PART NUMBER	QTY.	DESCRIPTION	NOM DE LA PIÈCE
1	YH467000820	1	BLOWER TUBE ASSEMBLY	ENSEMBLE DE TUBE, VENTILATEUR
2	YH452000920	2	CLAMP, BLOWER TUBE	COLLIER DE TUBE DE VENTILATION
3	YH466000710	2	CLIP, CABLE	SUPPORT DE CÂBLE
4	YH467000810	1	TUBE, BLOWER - FLEXIBLE	TUBE, SOUFFLANTE FLEXIBLE
5	YH467000800	1	TUBE, BLOWER - ELBOW	TUBE, SOUFFLEUR COUDE
6	YH468001900	1	O-RING	JOINT TORIQUE



NO.	PART NUMBER	QTY.	DESCRIPTION	NOM DE LA PIÈCE
1	YH653001700	1	LABEL, LED	ÉTIQUETTE, LED
2	YH653001710	1	LABEL, MODEL	ÉTIQUETTE, MODÈLE
3	YH653001690	1	LABEL, WARNING - CHINA	ÉTIQUETTE D'AVERTISSEMENT - CHINE



NO.	PART NUMBER	QTY.	DESCRIPTION	NOM DE LA PIÈCE
1	YH653001700	1	LABEL, LED	ÉTIQUETTE, LED
2	YH653001710	1	LABEL, MODEL	ÉTIQUETTE, MODÈLE
3	YH653001680	1	LABEL, WARNING - VIETNAM	ÉTIQUETTE, AVERTISSEMENT - VIETNAM