



Speed-Feed® 400 RH Trimmer Heads

P/N 99944200908

Installation and Loading Instructions

Package Contents:

- 1 - Speed-Feed® 400 RH Mount Trimmer Head w/Bushing 3/8-24 RH
- 1 - M8 x 3/8-24 RH Mounting Stud (Black)

INSTALLATION

CAUTION

- Wear Gloves or personal injury may result:
- Cutoff knife is sharp.
 - Gearcase and surrounding area may be hot.

1. Remove existing cutting attachment from unit following manufacturer's instructions.

IMPORTANT:

Remove old trimmer head adapters from power output shaft before installing new line head. DO NOT remove upper adapter plate from gearcase.

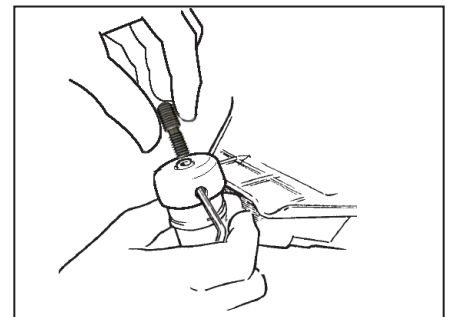
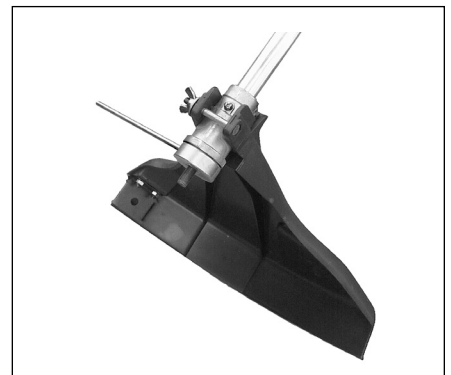
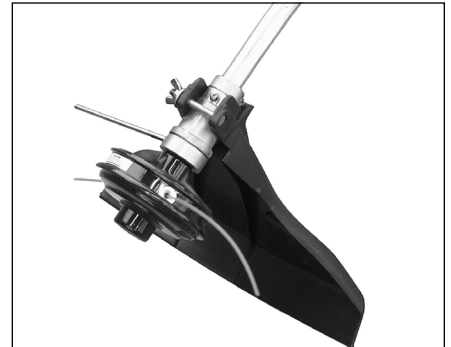
2. See fit-up chart to identify threaded stud required for your model trimmer.
3. Install new line head on unit:

Models requiring threaded stud to mount line head (RH2):

1. Lock gearcase power output shaft according to trimmer manufacturer's instructions.
2. Select threaded stud listed on fit-up chart for your model trimmer.
3. Thread small end of threaded stud into gearcase output shaft by turning clockwise.
4. Thread line head onto threaded mounting stud, turning clockwise. Hand tighten.
5. Remove locking tool from gearcase.

Models that use line head with 3/8-24 bushing (RH1):

1. Lock gearcase power output shaft according to trimmer manufacturer's instructions.
2. Thread line head onto power output shaft, turning clockwise. Hand tighten.
3. Remove locking tool from gearcase.



X7672052700

04/13

Réf. 99944200908

Instructions d'installation et de chargement**Contenu :**

- 1 tête de coupe à montage Speed-Feed® 400 RH manchon 3/8-24 RH
- 1 Goujon de Montage M8 x 3/8-24 (Noir)

INSTALLATION**⚠ ATTENTION**

Porter des gants pour éviter les blessures :

- Le couteau de ligne est tranchant.
- Le boîtier de transmission et son voisinage peuvent être brûlants.

1. Retirer l'accessoire de coupe existant de l'appareil en suivant les instructions du fabricant.

IMPORTANT :

Retirer l'ancien adaptateur de tête de coupe de l'arbre de sortie avant de mettre en place la nouvelle tête de coupe. **NE PAS** retirer du boîtier de transmission la plaque supérieure d'adaptateur.

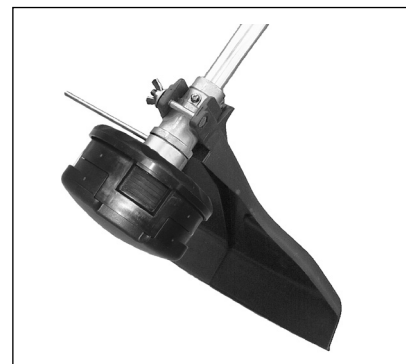
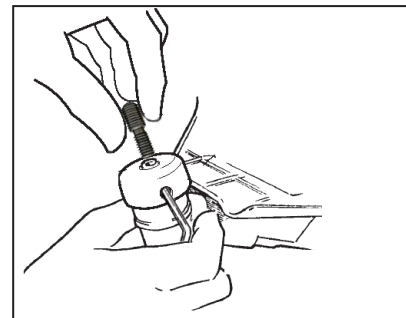
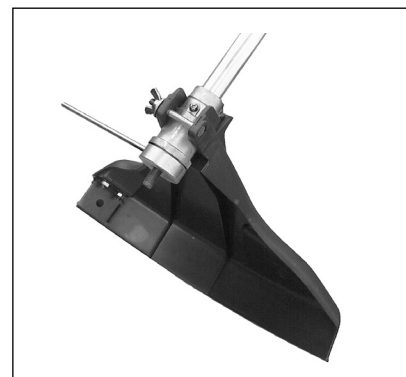
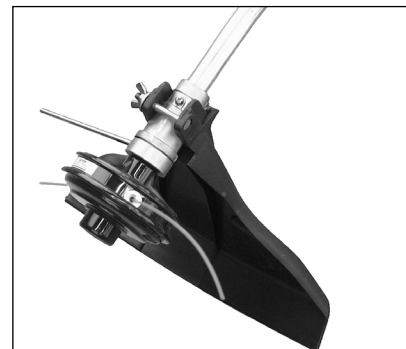
2. Consulter le tableau d'adaptation pour identifier le goujon fileté et l'arbre de montage requis pour la marque et le modèle du taille-bordures.
3. Mettre en place sur l'appareil la nouvelle tête de coupe.

Appareils nécessitant un goujon fileté pour le montage de la tête de coupe (RH)2:

1. Bloquer l'arbre de sortie du boîtier de transmission conformément aux instructions du fabricant.
2. Sélectionner dans le tableau d'adaptation le goujon fileté requis pour la marque et le modèle du taille-bordures.
3. Visser la petite extrémité du goujon fileté dans l'arbre de sortie du boîtier de transmission en tournant dans le horaire.
4. Visser la tête de coupe sur le goujon fileté en tournant dans le sens antihoraire. Serrer à lamain.
5. Retirer l'outil de blocage du boîtier de transmission.

Appareils utilisant une tête de coupe 3/8-24 RH Bague (RH1) :

1. Bloquer l'arbre de sortie du boîtier de transmission conformément aux instructions du fabricant.
2. Visser la tête de coupe sur l'arbre de sortie en tournant dans le horaire. Serrer à la main.
3. Retirer l'outil de blocage du boîtier de transmission.





Cabezas de recortadora 400 RH Speed-Feed®

N/P 99944200908

Instrucciones de instalación y carga

Contenido del paquete:

- 1 cabeza de recortadora de montaje 400 RH con buje 3/8-24 RH Speed-Feed®
- 1 espárrago de montaje de M8 x 3/8-24 (negro)

INSTALACIÓN

PRECAUCIÓN

Lleve puestos guantes, ya que de lo contrario se pueden producir lesiones personales:

- La cuchilla de corte está afilada.
- La caja de engranajes y el área circundante pueden estar calientes.

1. Quite el accesorio de corte existente de la unidad siguiendo las instrucciones del fabricante.

IMPORTANTE:

Quite los adaptadores de la cabeza de la recortadora anterior del eje de potencia de salida antes de instalar la cabeza del hilo nueva. **NO** quite la placa de adaptación superior de la caja de engranajes.

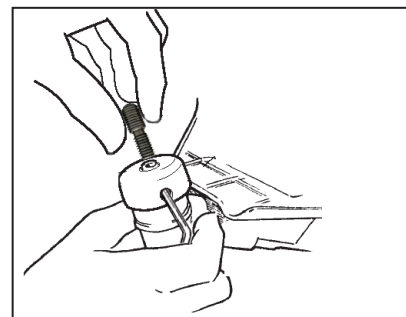
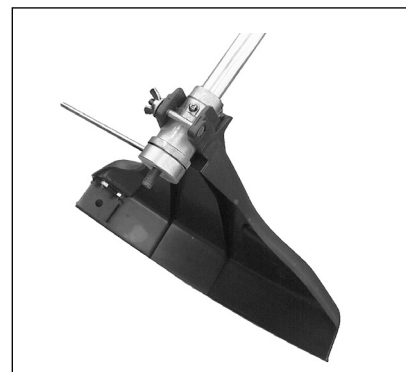
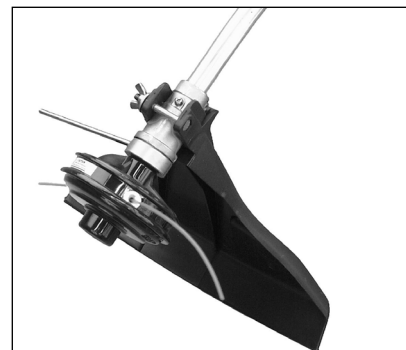
2. Vea el cuadro de ajuste para identificar el espárrago roscado y el eje de montaje requeridos para su marca y modelo de recortadora.
3. Instale la nueva cabeza de hilo en la unidad:

Unidades que requieren un espárrago roscado para montar la cabeza del hilo de montaje (RH2):

1. Trabe el eje de potencia de salida de la caja de engranajes según las instrucciones del fabricante de la recortadora.
2. Peleccionar el espárrago roscado indicado en el cuadro de ajuste para su marca y modelo de recortadora.
3. Rosque el extremo pequeño del espárrago roscado en el eje de salida de la caja de engranajes girándola hacia la derecha.
4. Rosque la cabeza del hilo en el perno de montaje roscado, girando hacia la derecha. Apriete con la mano.
5. Quite la herramienta de traba de la caja de engranajes.

Unidades que usan una cabeza de hilo con un eje 3/8-24 RH buje (RH1).

1. Trabe el eje de potencia de salida de la caja de engranajes según las instrucciones del fabricante de la recortadora.
2. Rosque la cabeza del hilo en el eje de potencia de salida, girando hacia la derecha. Apriete con la mano.
3. Quite la herramienta de traba de la caja de engranajes.



ECHO® Speed-Feed® 400 RH

ENGLISH

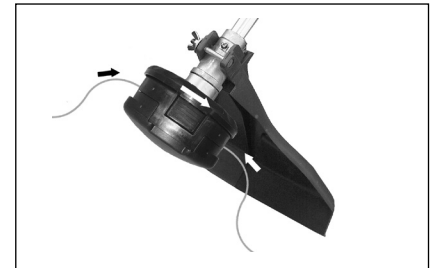
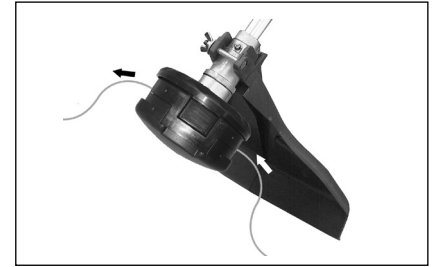
Trimmer Head Total Line Capacity

- .080 (2.0 mm) dia. – 20' (6 m)
- .095 (2.4 mm) dia. – 20' (6 m)

Loading Trimmer Line

1. Cut one piece of line to recommended length.
2. Align arrows on top of knob with openings in eyelets.
3. Insert one end of trimmer line into an eyelet, and push line equal distance through trimmer head.
4. Hold trimmer head while turning knob counter-clockwise to wind line onto spool until about 5" (13 cm) of each line remains exposed.

Trimmer head is now fully loaded and ready for operation.



FRANCAIS

Longueur totale capacité de ligne de coupe du taille-bordures 400 RH

- .080 (2.0 mm) dia. – 20' (6 m)
- .095 (2.4 mm) dia. – 20' (6 m)

Chargement de la ligne du taille-bordures

1. Couper un morceau de ligne de la longueur préconisée.
2. Aligner les flèches de la partie supérieure du bouton avec les trous des œillets.
3. Insérer une extrémité de la ligne de coupe dans un œillet et pousser la ligne jusqu'à mi-longueur à travers la tête de coupe.
4. Maintenir la tête de coupe en tournant le bouton dans le sens antihoraire pour enrouler la ligne sur la bobine jusqu'à ce qu'il reste une longueur d'environ 13 cm (5") sortie à chaque extrémité.

La tête de coupe est à présent complètement chargée et prête pour le fonctionnement.

ESPAÑOL

Hilo total capacidad de la cabeza de recortadora 400 RH Capacity

- .080 (2.0 mm) dia. – 20' (6 m)
- .095 (2.4 mm) dia. – 20' (6 m)

Carga del hilo de la recortadora

1. Corte un pedazo de hilo a la longitud recomendada.
2. Alinee las flechas de la parte superior de la perilla con las aberturas en los ojales.
3. Inserte un extremo del hilo de la recortadora en un ojal, y empuje el hilo una misma distancia por la cabeza de la recortadora.
4. Sujete la cabeza de la recortadora mientras gira la perilla hacia la izquierda en el carrete hasta que queden al descubierto unos 13 cm (5") de cada hilo.

La cabeza de la recortadora está ahora completamente cargada y lista para la operación.

NOTE: Trimmer head is pre-wound with .080" (2.4mm) Cross-Fire™ trimmer line.

REMARQUE : Une ligne Cross-Fire™ de 2,4 mm (0,080") a été pré-enroulée sur la tête de coupe du taille-bordures.

NOTA: La cabeza de la recortadora está enrollada de antemano con un hilo de recortadora de 2.4 mm (0.080") Cross-Fire™.

BRAND & MODEL	REF#
ECHO GT series 100, 140, 160, 200, 225, 225i, 230, 251, 1000, 1100, 2000, 2100, 2101, 2102, 2103, 2200, 2301, 2400	RH1
HOMELITE HBC20, HBC24, HBC32C, HBC33, ST200, ST360, ST80, SXD20, TK518, RK521, ST100, ST120, ST155, ST175CG	RH2
HUSQVARNA 26LC, 26RLC, 32LC, 32RLC, MONDO	RH1
JONSERED GT25L, GT26, GT26L	RH1
MARUYAMA BC201C	RH2
McCULLOCH 70,75,80,85,MAC100A, MAC85, MAC2825, MAC2827, PROMAC, SER:I-SX, II, II SUP, IV, HD, 2320L, 2035,2045, 138, SEB-I SX, SPECIAL, SEB II-S, SEB III-S, SILVER EAGLE 28, SILVER EAGLE 32, SUPER EBI-S, TITAN, 2100, 2200, 2510, ROADRUNNER,	RH1
SHINDAIWA F18, F20, F21, F222, F230, F195	RH2

IMPORTANT! When the wear indicators located at the bottom of the Speed-Feed® head are worn smooth, or if holes appear, replacement of the cover or the entire Speed-Feed® head is required.

IMPORTANT! Lorsque les indicateurs d'usure placés sous la tête Echo sont complètement usés, il faut remplacer la totalité de la tête.

¡IMPORTANTE! Lorsque les indicateurs d'usure placés sous la tête Speed-Feed® sont complètement usés, ou si des trous apparaissent, il faut remplacer la totalité de la tête Speed-Feed®.

Wear Indicators
Indicateurs d'usure
Indicadores de desgaste



Wear Indicators
Indicateurs d'usure
Indicadores de desgaste

**NOTES
NOTAS
REMARQUES**

**NOTES
NOTAS
REMARQUES**

ECHO[®]
ECHO, INCORPORATED
400 OAKWOOD ROAD
LAKE ZURICH, IL 60047-1564
WWW.ECHO-USA.COM