



Accessories for ECHO products can be found at:
*Pour obtenir des accessoires pour les produits
ECHO, consulter notre catalogue d'accessoires à:*
<http://www.echo.ca/products/catalogs>

PARTS CATALOG
NOMENCLATURE DES PIÈCES

PWE-1800
Pressure Washer
PWE-1800 Laveuse À Pression



SERIAL NUMBER
NUMÉRO DE SÉRIE

PWE-190830-0001001 & UP

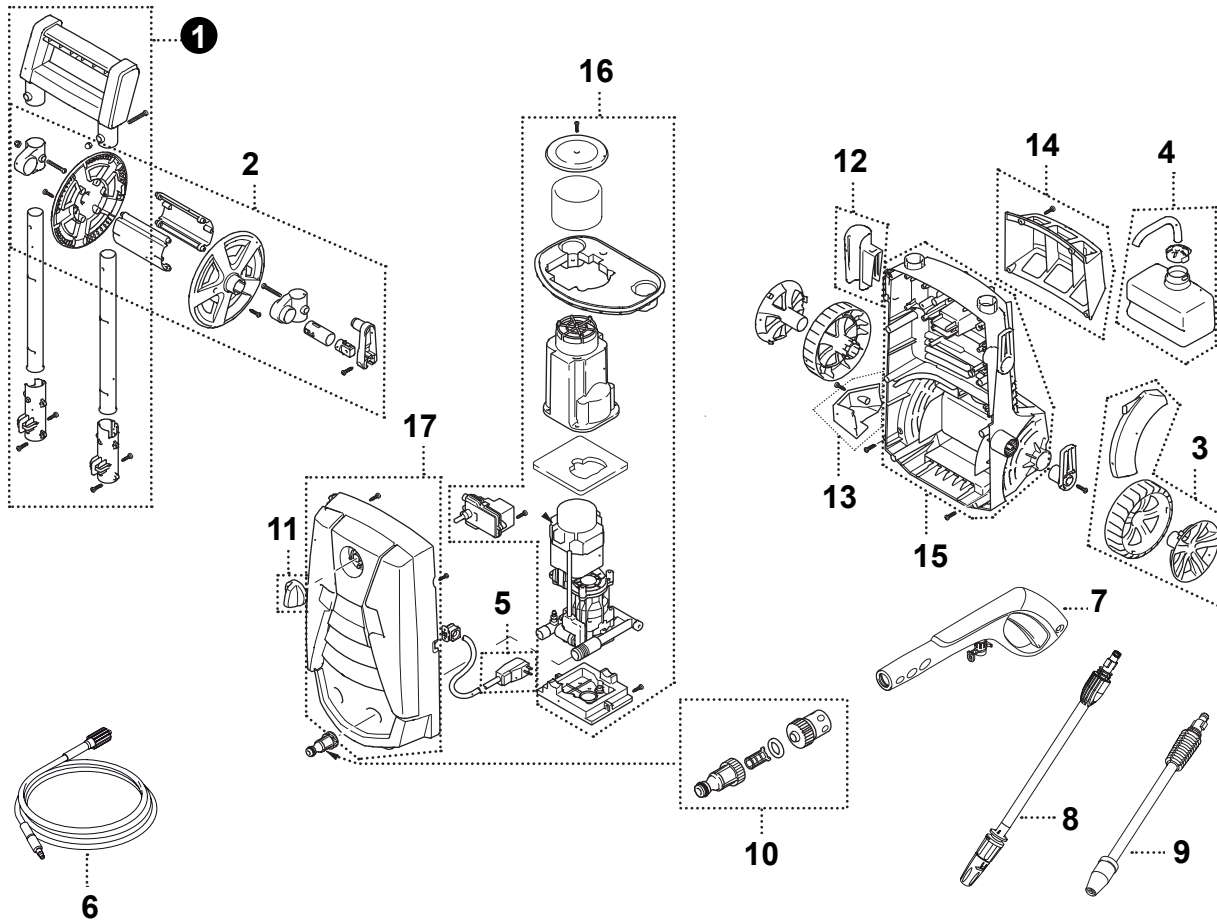
ECHO, INCORPORATED

400 Oakwood Road, Lake Zurich, Illinois 60047

WWW.ECHO-USA.COM

©2026 ECHO Incorporated. All Rights Reserved

P/N 99922205517
REVISED 04/21/26



NO.	PART NUMBER	QTY.	DESCRIPTION	NOM DE LA PIÈCE
1	YH466000310	1	ASSY., HANDLE	POIGNEE ASSY.
2	YH479001500	1	ASSY., HOSE REEL	ENSEMBLE, ENROULEUR DE TUYAU
3	YH479001480	2	ASSY., WHEEL W/ GUARD	ENSEMBLE, ROUE AVEC PROTECTION
4	YH455000100	1	TANK, DETERGENT	RESERVOIR DETERGENT
5	YH301000100	1	GFCI (GROUND FAULT CIRCUIT INTERRUPTOR)	DISPOSITIF INTERRUPTEUR DE DÉFAUT À LA TERRE
6	YH467000400	1	HOSE, 20'	TUYAU DE 20'
7	YH467000410	1	ASSY., SPRAY GUN	GUN ASSY., SPRAY
8	YH483000210	1	ASSY., HIGH/LOW LANCE/NOZZLE	ASSEMBLAGE LANCE / BUSE, HAUT / BAS
9	YH483000200	1	ASSY., TURBO LANCE/NOZZLE	ASSEMBLAGE LANCE / BUSE, TURBO
10	YH456000011	1	ADAPTOR ASSY, GARDEN HOSE	ENSEMBLE ADAPTEUR, TUYAU DE JARDIN
11	YH321000170	1	SWITCH, ON-OFF	INTERRUPTEUR MARCHE-ARRÊT
12	YH479001520	1	HOLDER, LANCE	TITULAIRE DE LANCE
13	YH479001550	1	TRAY, NOZZLE	PLATEAU, BUSE
14	YH479001490	1	BRACKET, ACCESSORY	SUPPORT, ACCESSOIRE
15	YH479001530	1	COVER, REAR	COUVERTURE, ARRIÈRE
16	YH604000030	1	ASSY., PUMP MOTOR	MOTEUR ASSY., POMPE
17	YH479001540	1	COVER, FRONT	COUVERTURE, AVANT