



Accessories for ECHO products can be found at:
*Pour obtenir des accessoires pour les produits ECHO,
consulter notre catalogue d'accessoires à:*
<http://www.echo.ca/products/catalogs>

For Models / pour les modèles:

Pro Attachment Series

PAS-210

PAS-211

PAS-225

PAS-225VP

PAS-225VPB

PAS-230

PAS-231

PAS-260

PAS-261

PAS-265

PAS-266

PAS-2100

PAS-2400

PAS-2601

PAS-2620

Trimmers / Coupe-herbe

SRM-210SB

SRM-211SB

SRM-225SB

SRM-260SB

SRM-261SB

SRM-2100SB

SRM-2400SB

PARTS CATALOG
NOMENCLATURE DES PIÈCES

99944200615
Curved Shaft Trimmer
Attachment

L'attachement Coupe-herbe à arbre courbé



Pro Attachment

SERIAL NUMBER

NUMÉRO DE SÉRIE

S55500001001 - S55500999999

ECHO, INCORPORATED

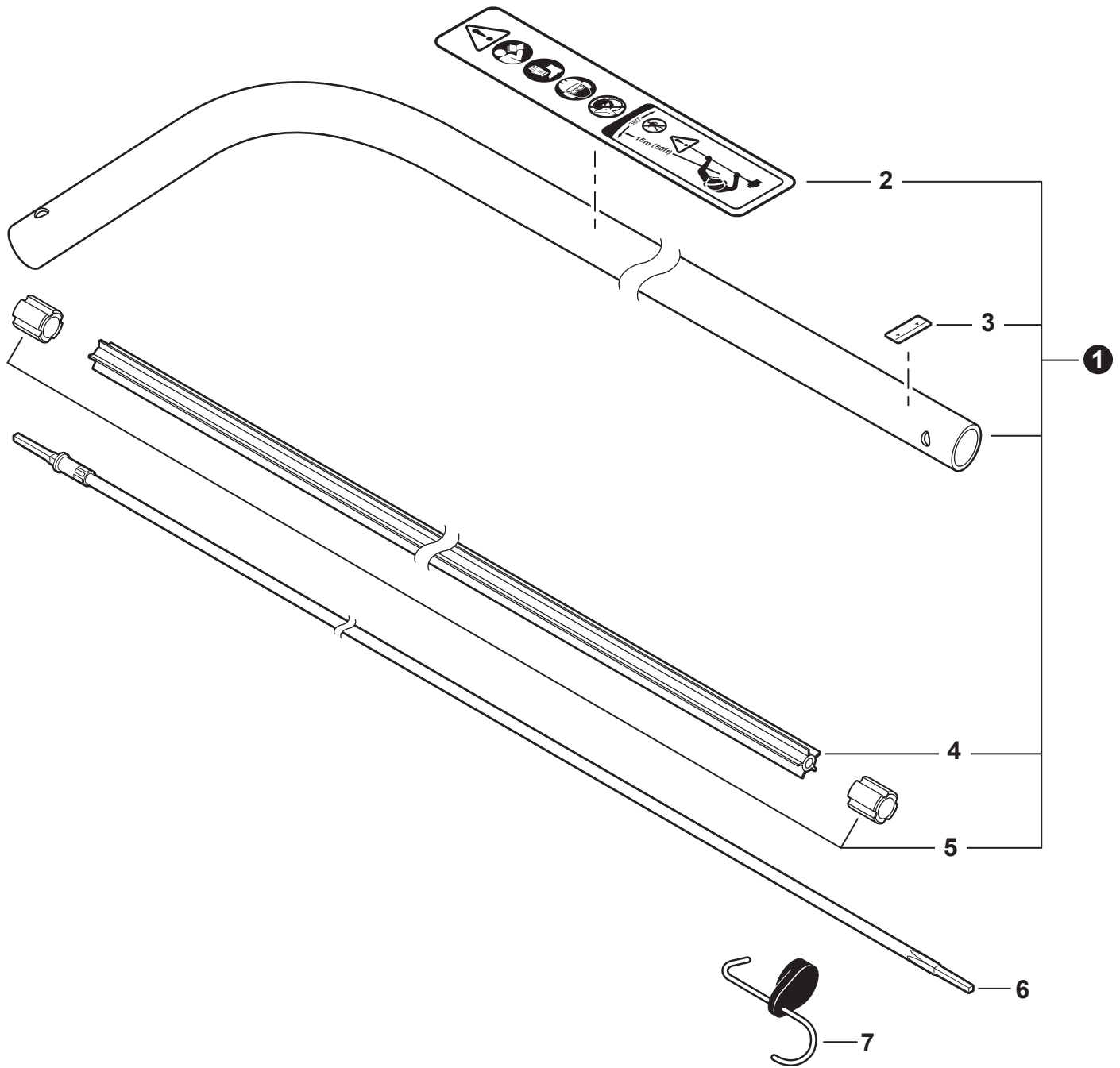
400 Oakwood Road, Lake Zurich, Illinois 60047

WWW.ECHO-USA.COM

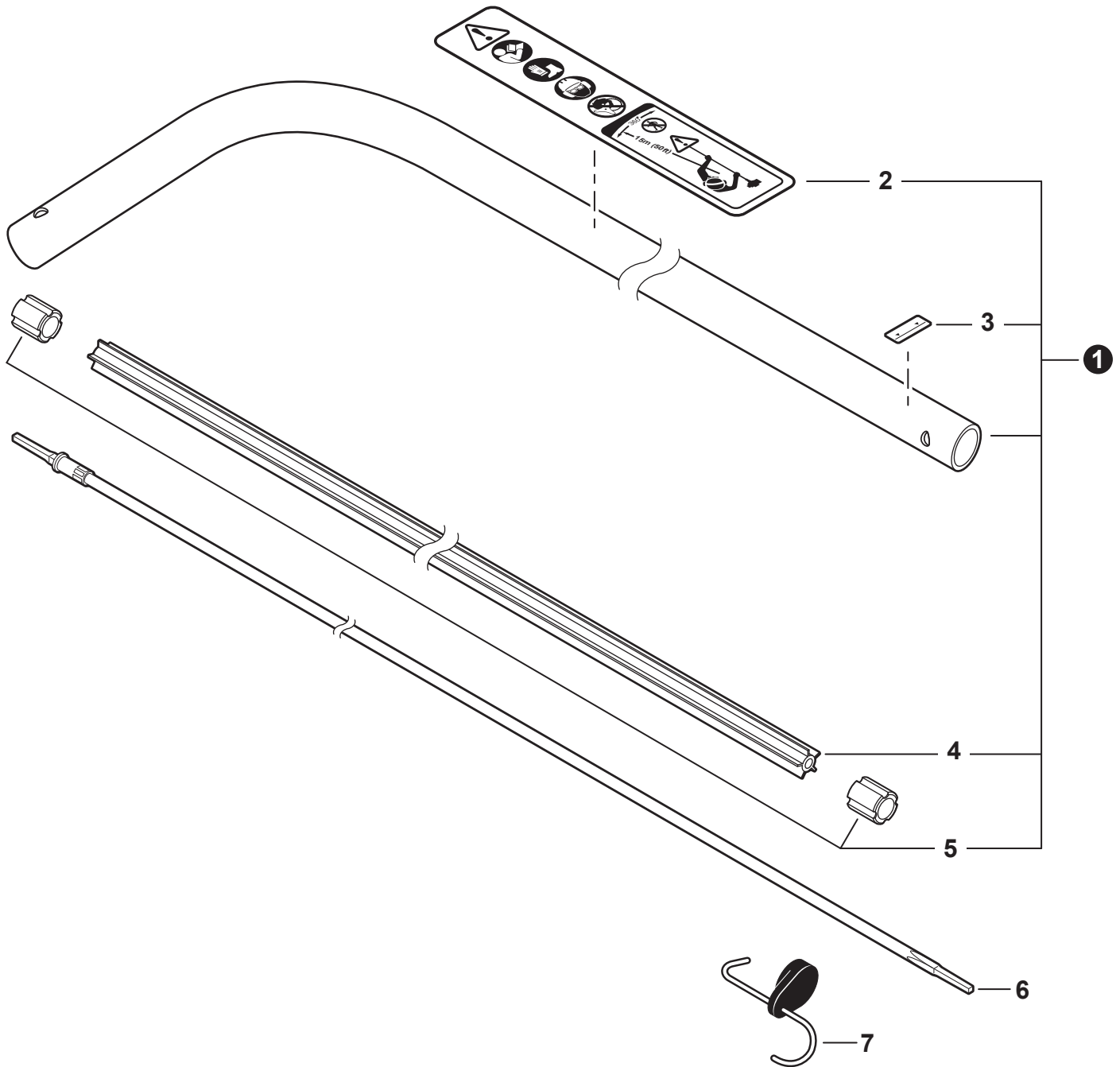
©2017 ECHO, Incorporated. All Rights Reserved

P/N 99922205054
REVISED 02/27/17

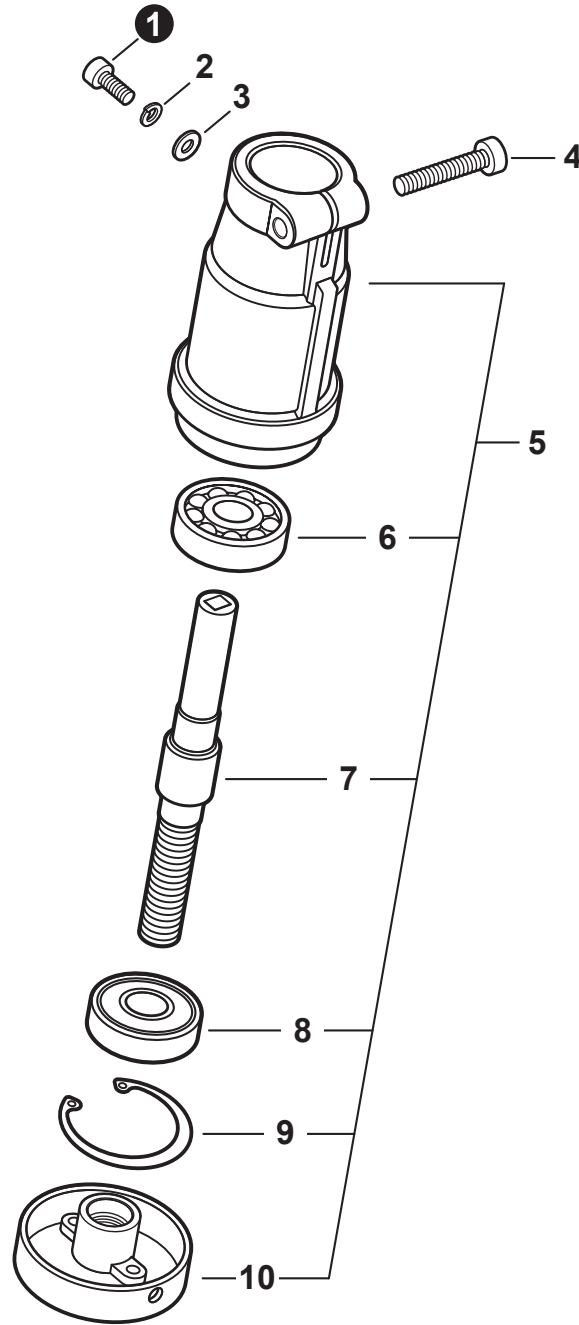
Main Pipe S/N: S55500001001 - S55500032202	3
Tube de transmission N/S: S55500001001 - S55500032202	
Main Pipe S/N: S55500032203 - S55500999999	4
Tube de transmission N/S: S55500032203 - S55500999999	
Gear Case	5
Boîtier d'engrenage	
Debris shield	6
Pare-débris	
Trimmer Head - Rapid Loader	7
Tête de coupe - Rapid Loader	
Tools	8
Outils	



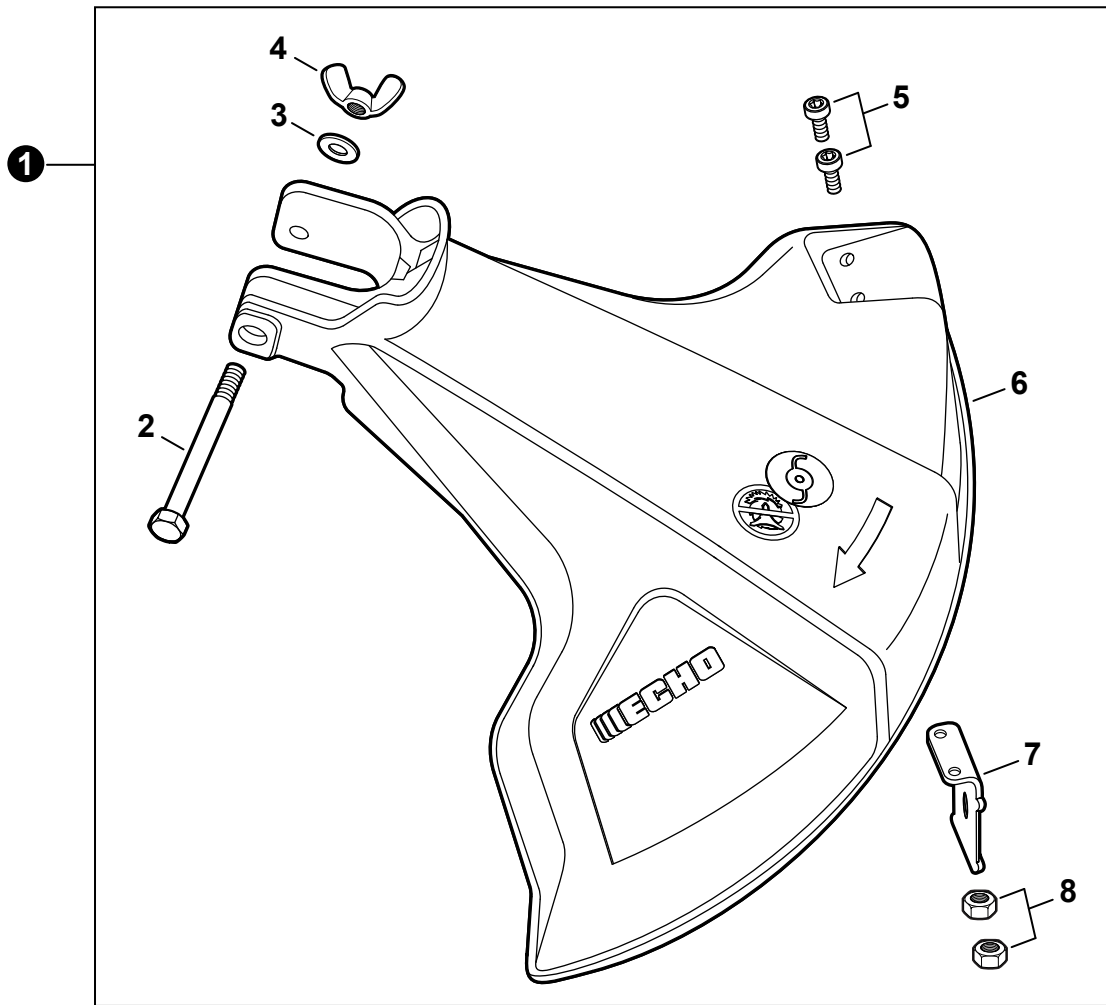
NO.	PART NUMBER	QTY.	DESCRIPTION	NOM DE LA PIÈCE
1	C050002140	1	MAIN PIPE ASSY	TUBE DE TRANSMISSION COMPLET
2	X505005920	1	+LABEL, CAUTION	+ÉTIQUETTE D'AVERTISSEMENT
3	89015204930	1	+LABEL - ALIGNMENT	+ÉTIQUETTE - ALIGNEMENT
4	C507000320	1	+LINER - FLEXIBLE	+COUSSINET FLEXIBLE
5	61024644730	2	+STOPPER	+ARRÊT
6	C506000310	1	DRIVESHAFT - FLEXIBLE	ARBRE DE TRANSMISSION - FLEXIBLE
7	P021047620	1	HANGER, ATTACHMENT	CROCHET DE SUSPENSION



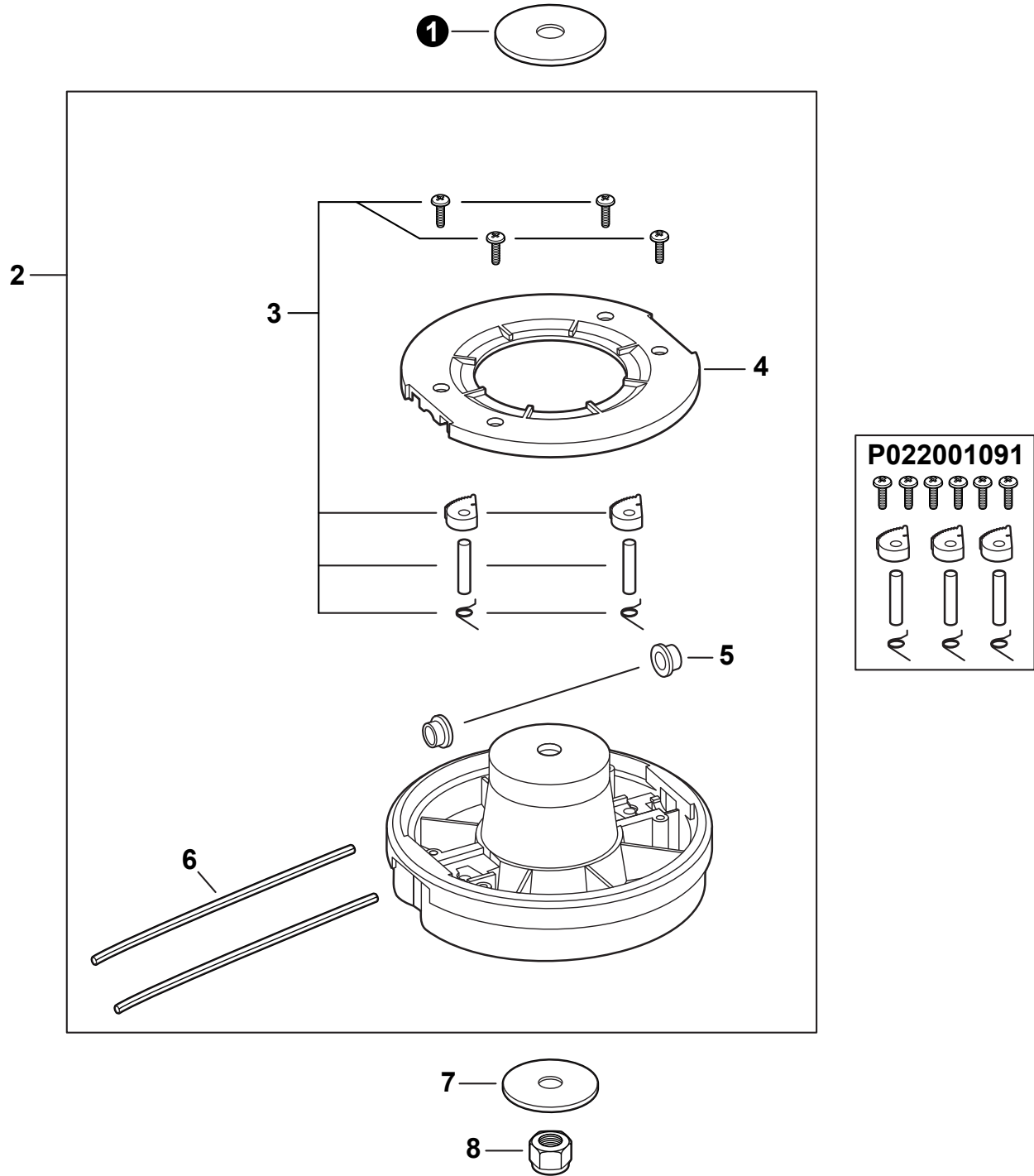
NO.	PART NUMBER	QTY.	DESCRIPTION	NOM DE LA PIÈCE
1	C050003110	1	MAIN PIPE ASSY	TUBE DE TRANSMISSION COMPLET
2	X505005920	1	+LABEL, CAUTION	+ÉTIQUETTE D'AVERTISSEMENT
3	89015204930	1	+LABEL - ALIGNMENT	+ÉTIQUETTE - ALIGNEMENT
4	C507000320	1	+LINER - FLEXIBLE	+COUSSINET FLEXIBLE
5	61024644730	2	+STOPPER	+ARRÊT
6	C506000310	1	DRIVESHAFT - FLEXIBLE	ARBRE DE TRANSMISSION - FLEXIBLE
7	P021047620	1	HANGER, ATTACHMENT	CROCHET DE SUSPENSION



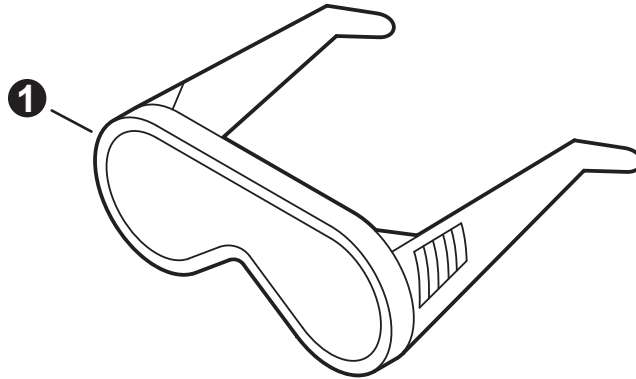
NO.	PART NUMBER	QTY.	DESCRIPTION	NOM DE LA PIÈCE
1	V804000040	1	BOLT, TORX 4×10	BOULON TORX 4×10
2	90060500004	1	WASHER, SPRING 4 MM	RONDELLE ÉLASTIQUE 4 MM
3	90060000004	1	WASHER 4 MM	RONDELLE 4 MM
4	V805000170	1	BOLT, TORX 5×25	BOULON TORX 5×25
5	C056000001	1	GEAR CASE ASSY	BOÎTIER D'ENGRENAGE COMPLET
6	90081006200	1	+BEARING, BALL 6200	+ROULEMENT À BILLES 6200
7	C534000950	1	+SHAFT, GEAR	+ARBRE-PIGNON
8	90081106200	1	+BEARING, BALL 6200	+ROULEMENT À BILLES 6200
9	90070200030	1	+E-RING 30	+BAGUE EN E 30
10	C535000240	1	+PLATE, ADAPTOR - UPPER	+PLAQUE ADAPTATRICE SUPÉRIEUR



NO.	PART NUMBER	QTY.	DESCRIPTION	NOM DE LA PIÈCE
1	P021016071	1	DEBRIS SHIELD ASSY	PARE-DÉBRIS COMPLET
2	90001708064	1	+BOLT 1/4"-20×2"	+BOULON 1/4"-20×2"
3	90003500008	1	+WASHER, 1/4"	+RONDELLE 1/4"
4	90003300008	1	+NUT, WING 1/4"-20	+ÉCROU À OREILLES 1/4"-20
5	V835000010	2	+BOLT, TORX 5×12	+BOULON TORX 5×12
6	69901044331	1	+SHIELD, DEBRIS	+PARE-DÉBRIS
7	69901644330	1	+CUTTER, LINE	+COUTEAU-LIGNE
8	90050000005	2	+NUT M5	+ÉCROU M5



NO.	PART NUMBER	QTY.	DESCRIPTION	NOM DE LA PIÈCE
1	V307000110	1	WASHER	RONDELLE
2	X480000021	1	TRIMMER HEAD, RAPID LOADER	TÊTE DE COUPE - RAPID LOADER
3	P022001091	1	+PAWL KIT	+TROUSSE DE CLIQUET
4	P022001070	1	+COVER, TOP	+COUVERCLE SUPÉRIEUR
5	P022001080	2	+EYELET (PACKAGE OF 3)	+OEILLET (paquet de 3)
6	102212131	2	+LINE, TRIMMER - 0.080 DIA. (PKG. OF 20)	+FIL DE COUPE - 0.080" DE DIAMÈTRE (paquet de 20)
7	V307000080	1	WASHER 10	RONDELLE 10
8	V266000030	1	NUT, LOCK	ÉCROU D'ARRÊT



NO.	PART NUMBER	QTY.	DESCRIPTION	NOM DE LA PIÈCE
1	X690000080	1	GLASSES, SAFETY	LUNETTES DE SÉCURITÉ