



Accessories for ECHO products can be found at:
Pour obtenir des accessoires pour les produits ECHO, consulter notre catalogue d'accessoires à:
<http://www.echo.ca/products/catalogs>

OPTIONAL ACCESSORIES & ATTACHMENTS:

20mm Blade Conversion Kit	99944200411
Universal Blade Conversion Kit	99944200415
Barrier Bar	99944200455
Tiller/Cultivator Attachment	SRAC-200

CONNEXIONS ET ACCESSOIRES FACULTATIFS ACCESSOIRES:

Trousse de Conversion de Lame 20 mm	99944200411
Trousse de Conversion de Lame Universelle	99944200415
Barre de Barrière	99944200455
Attachement sarcleur/cultivateur	SRAC-200

CUTTING BLADES:

80 Tooth Blade - 20mm Arbor - 8"	69500120331
Tri Cut Blade - 20mm Arbor	99944200035
3 Cutter Metal Blade - 20mm Arbor	99944200047
22 Tooth Saw Blade - 20mm Arbor	99944200130
Blade Protector - 8"	P021016360

LAMES DE COUPE:

Lame 80 Dents - Arbre 20mm - 8 po	69500120331
Lame 8 Dents - Arbre 20mm - 8 po	99944200035
Lame Tri-Cut avec coupelle Glide Cup - Arbre 20 mm	99944200047
Lame de Scie d'éclaircissage à 22 Dents -- Arbre 20 mm	99944200130
Blade Protector - 8"	P021016360

CUTTING HEADS:

ECHOmatic Pro Head	21560031
ECHOmatic Head	21560050
2-Line Rapid Loader Head	21560056
Manual Dual Line Head	21560060
ECHOmatic Head	21560070
Heavy Duty Fixed Line Head	99944200220

TÊTES DE COUPE:

Tête SRM ECHOmatic Pro	21560031
Tête ECHOmatic	21560050
Tête de taille-herbe Rapid Loader à 2 fils	21560056
Tête Manuelle à Fil Double	21560060
Tête de Coupe SRM ECHOmatic	21560070
Tête de Ligne Fixe de Qualité Commerciale	99944200220

**PARTS CATALOG
NOMENCLATURE DES PIÈCES**

**SRM-225U
Brushcutter**

SRM-225U Débroussailleuse



21.2 cc

**SERIAL NUMBER
NÚMERO DE SERIE**

S79213001001 - S79213999999

ECHO, INCORPORATED

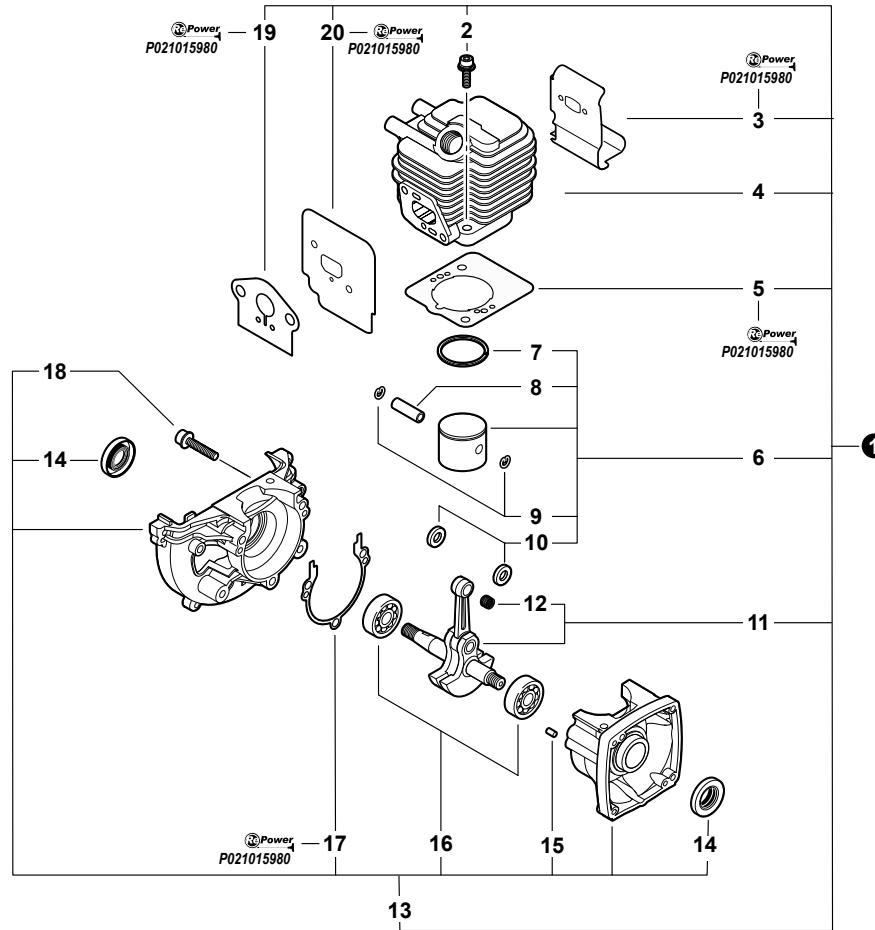
400 Oakwood Road, Lake Zurich, Illinois 60047

WWW.ECHO-USA.COM

©2015 ECHO, Incorporated. All Rights Reserved

P/N 99922200787
REVISED 01/30/15

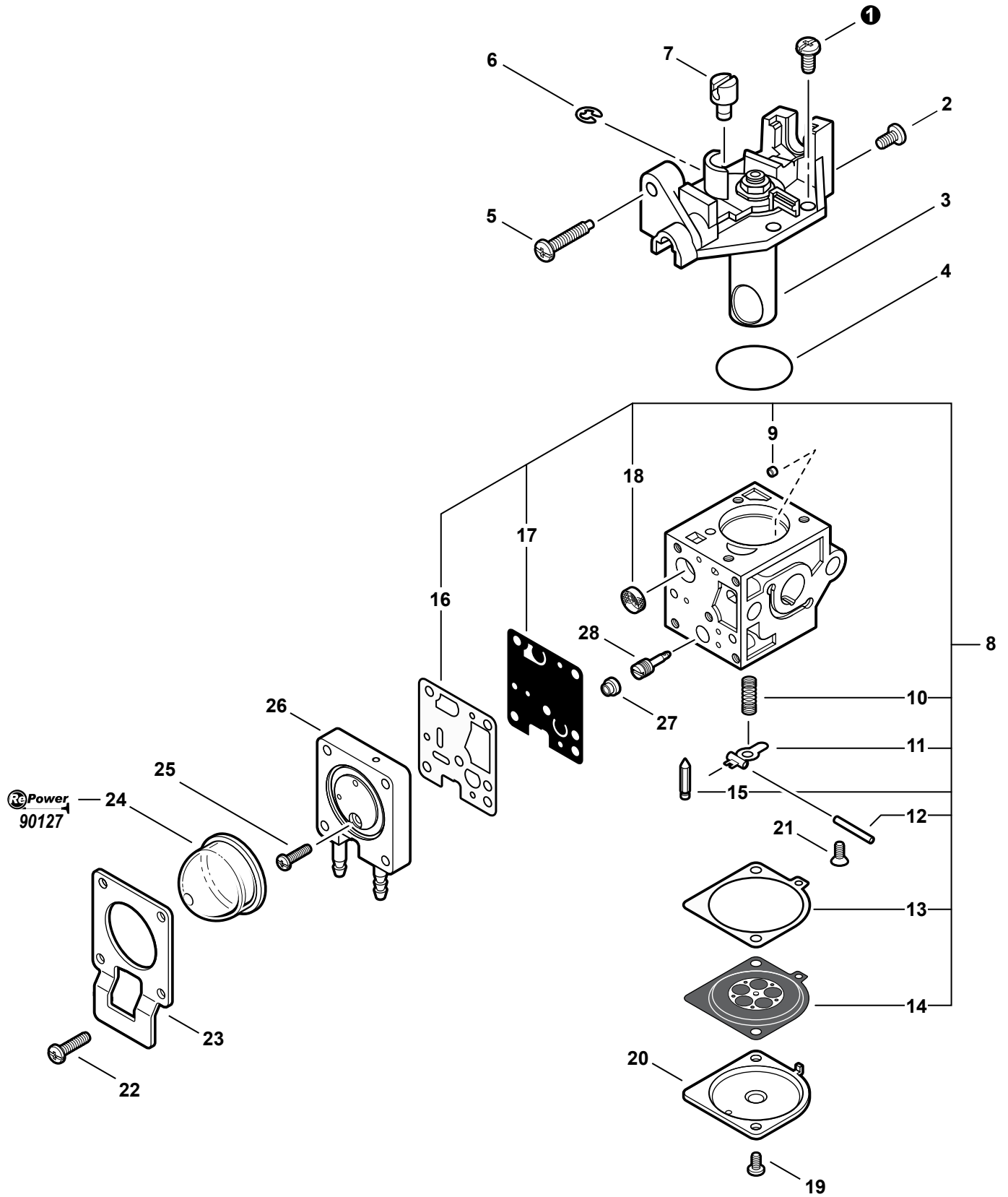
Engine	3	Pare-Débris Métallique.....	20
Moteur		Debris Shield - Metal	20
Carburetor - RB-K93	4	Pare-Débris Métallique	
Carburateur - RB-K93		Shoulder Harness	21
Carburetor - RB-K93	5	Harnais d'épaule	
Carburateur - RB-K93		8 Tooth Blade - 20mm Arbor -- 8"	22
Intake	6	Lame 8 Dents - Arbre 20mm -- 8 po	
Admission		SPEED-FEED 400 Trimmer Head	23
Exhaust	7	Tête de Coupe SPEED-FEED 400	
Échappement		SPEED-FEED 375 Trimmer Head	24
Engine Cover, Starter	8	Tête de Coupe SPEED-FEED 375	
Couvercle du Moteur, Démarreur		U-Turn Head	25
Ignition		Tête U-Turn	
S/N: S79213001001 - S79213002877	9	Labels	26
Allumage S/N: S79213001001 - S79213002877		Étiquettes	
Ignition		Tools	27
S/N: S79213002878 - S79213999999	10	Outils	
Allumage S/N: S79213002878 - S79213999999		RePower Maintenance Kits	28
Fuel System		Kits d'entretien Repower	
S/N: S79213001001 - S79213004141	11		
Système d'alimentation en Carburant			
Fuel System			
S/N: S79213004142 - S79213999999	12		
Système d'alimentation en Carburant			
Fan Case	13		
Couvercle de Ventilateur			
Handles, Throttle Control	14		
Poignée, Commande d'accélérateur			
Handles, Throttle Control	15		
Poignée, Commande d'accélérateur			
Main Pipe Assembly	16		
Tube de Tansmission Complet			
Gear Case			
S/N: S79213001001 - S79213010223	17		
Boîtier Réducteur S/N: S79213001001 - S79213010223			
Gear Case			
S/N: S79213010224 - S79213999999	18		
Boîtier Réducteur S/N: S79213010224 - S79213999999			
Debris Shield	19		
Bouclier Pare-Débris			



NO.	PART NUMBER	QTY.	DESCRIPTION	NOM DE LA PIÈCE
1	SB1096	1	SHORT BLOCK -- SB1096	BLOC MOTEUR EMBIELLÉ
2	90016205022	2	+SCREW - 5×22	+BOULON 5×22
3	V104000850	1	+SHIELD, EXHAUST ⁽¹⁾	+JOINT D'ÉCHAPPEMENT ⁽¹⁾
4	A130000540	1	+CYLINDER	+CYLINDRE
5	V100000160	1	+GASKET, CYLINDER ⁽¹⁾	+JOINT CYLINDRE ⁽¹⁾
6	P021007712	1	+PISTON KIT	KIT DE PISTON
7	A101000090	1	++RING, PISTON	SEGMENT DE PISTON
8	10001311520	1	++PIN, PISTON	AXE DE PISTON 5×8×25.5
9	10001504630	2	++RING, RETAINING	ANNEAU ÉLASTIQUE
10	10001411520	2	++SPACER, PISTON	RONDELLE DE BUTÉE 8.2×13×0.5
11	A011000101	1	+CRANKSHAFT ASSY	VILEBREQUIN COMPLET
12	V553000060	1	++BEARING, NEEDLE - 8	ROULEMENT À AIGUILLES 8
13	10020452132	1	+CRANKCASE KIT	KIT DE CARTER DE MOTEUR
14	10021242031	2	++SEAL, OIL	JOINT D'HUILE 12
15	90033040080	2	++PIN, LOCATING - 4×8	GOUPILLE DE POSITIONNEMENT 4×8
16	9403536201	2	++BEARING, BALL - 6201	ROULEMENT À BILLES 6201
17	10024242030	1	++GASKET, CRANKCASE ⁽¹⁾	JOINT CARTER DE MOTEUR ⁽¹⁾
18	90016205028	3	++SCREW - 5×28	BOULON 5×28
19	V103001500	1	+GASKET, INTAKE ⁽¹⁾	JOINT D'ADMISSION ⁽¹⁾
20	V103001360	1	+SHIELD, INTAKE ⁽¹⁾	JOINT D'ADMISSION ⁽¹⁾

(FOOTNOTE) 1 - See RePower Maintenance Page

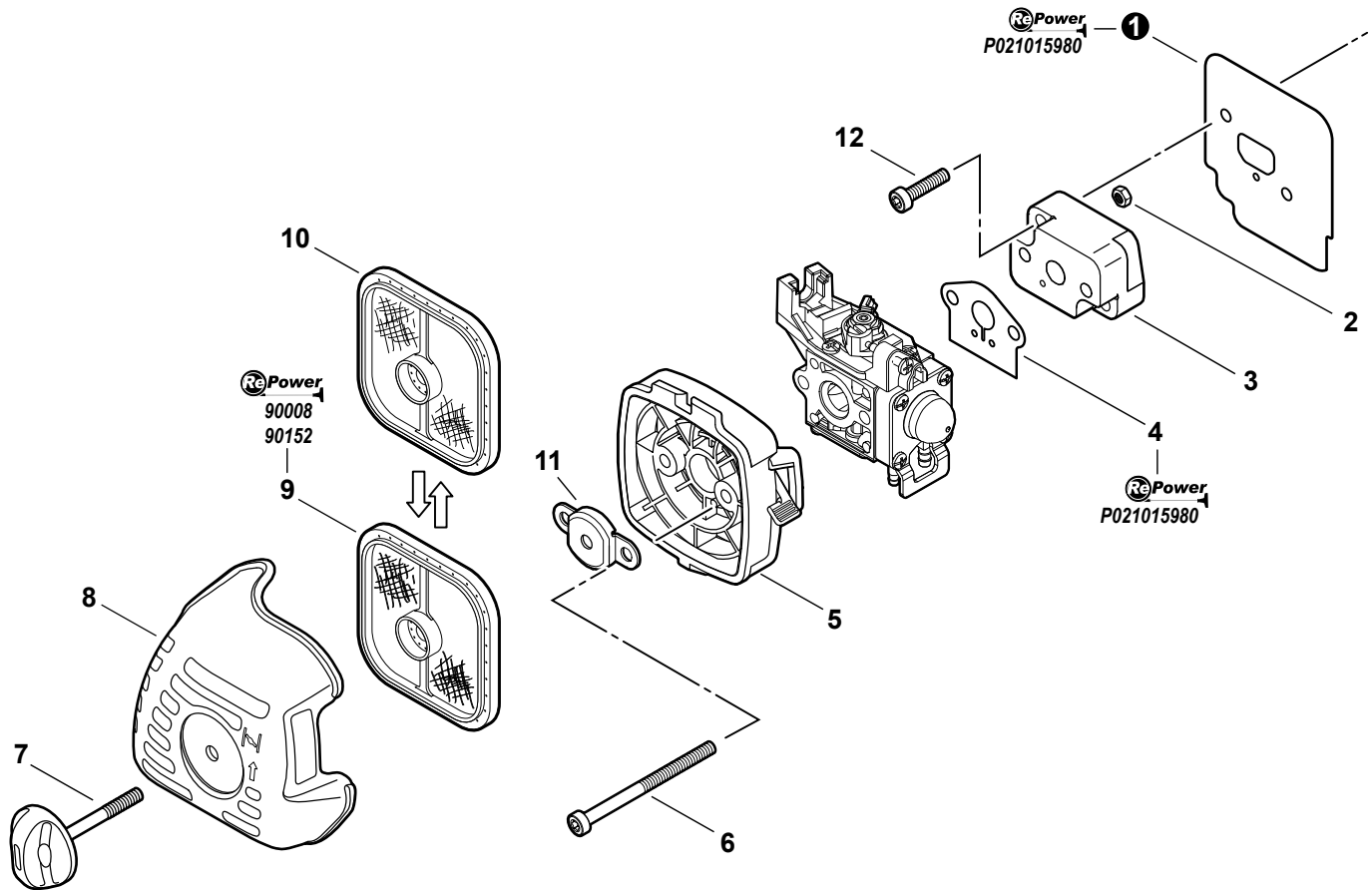
(APOSTILLE) 1 - Voir Kits de maintenance RePower page



NO.	PART NUMBER	QTY.	DESCRIPTION	NOM DE LA PIÈCE
	A021001690	1	CARBURETOR -- RB-K93	CARBURATEUR - RB-K93
1	12534413931	3	+SCREW	+VIS
2	12534452130	1	+SCREW	+VIS
3	P005002050	1	+ROTOR COVER ASSY	+COUVERCLE DE ROTOR COMPLET
4	P005000280	1	+O-RING	+JOINT TORIQUE
5	P005000100	1	+SCREW, IDLE ADJUST	+VIS DE RÉGLAGE D'ACCÉLÉRATEUR
6	P005000190	1	+RING, RETAINING	+BAGUE EN E
7	P005002090	1	+SWIVEL	+PIVOT
8	P005001670	1	+REPAIR KIT	+KIT DE RÉPARATION
9	P005001000	1	++GUIDE, ROLLER	++GUIDE DE ROULEAU
10	-----	1	++SPRING, METERING LEVER	++RESSORT, LEVIER DE DOSAGE
11	-----	1	++LEVER, METERING	++LEVIER, DOSAGE
12	-----	1	++PIN, METERING LEVER	++GOUPILLE, LEVIER DE DOSAGE
13	-----	1	++DIAPHRAGM, METERING	++MEMBRANE, DOSAGE
14	-----	1	++GASKET, DIAPHRAGM	++JOINT, MEMBRANE
15	-----	1	++VALVE, INLET NEEDLE	++SOUPAPE, POINTEAU D'ADMISSION
16	-----	1	++GASKET, PUMP	++JOINT, POMPE
17	-----	1	++DIAPHRAGM, PUMP	++MEMBRANE, POMPE
18	-----	1	++STRAINER	++TAMIS
19	12534452130	2	+SCREW	+VIS
20	12534252130	1	+COVER, METERING	+COUVERCLE DOSEUSE À MEMBRANE
21	12533942030	1	+SCREW, METERING LEVER PIN	+VIS
22	P005001900	4	+SCREW, PURGE BULB RETAINER	+VIS
23	P005000250	1	+RETAINER, PURGE BULB	+ATTACHE DE POIRE DE PURGE
24	12538108660	1	+BULB, PURGE ⁽¹⁾	+POIRE DE PURGE ⁽¹⁾
25	P005000270	1	+SCREW, PURGE BASE	+VIS
26	P005001890	1	+BASE, PURGE	+CORPS DE PURGE COMPLET
27	P005001270	1	+PLUG	+BOUCHON DU LIMITEUR
28	P005001260	1	+NEEDLE - HIGH SPEED	+POINTEAU H (HAUTE)

(FOOTNOTE) 1 - See RePower Maintenance Page

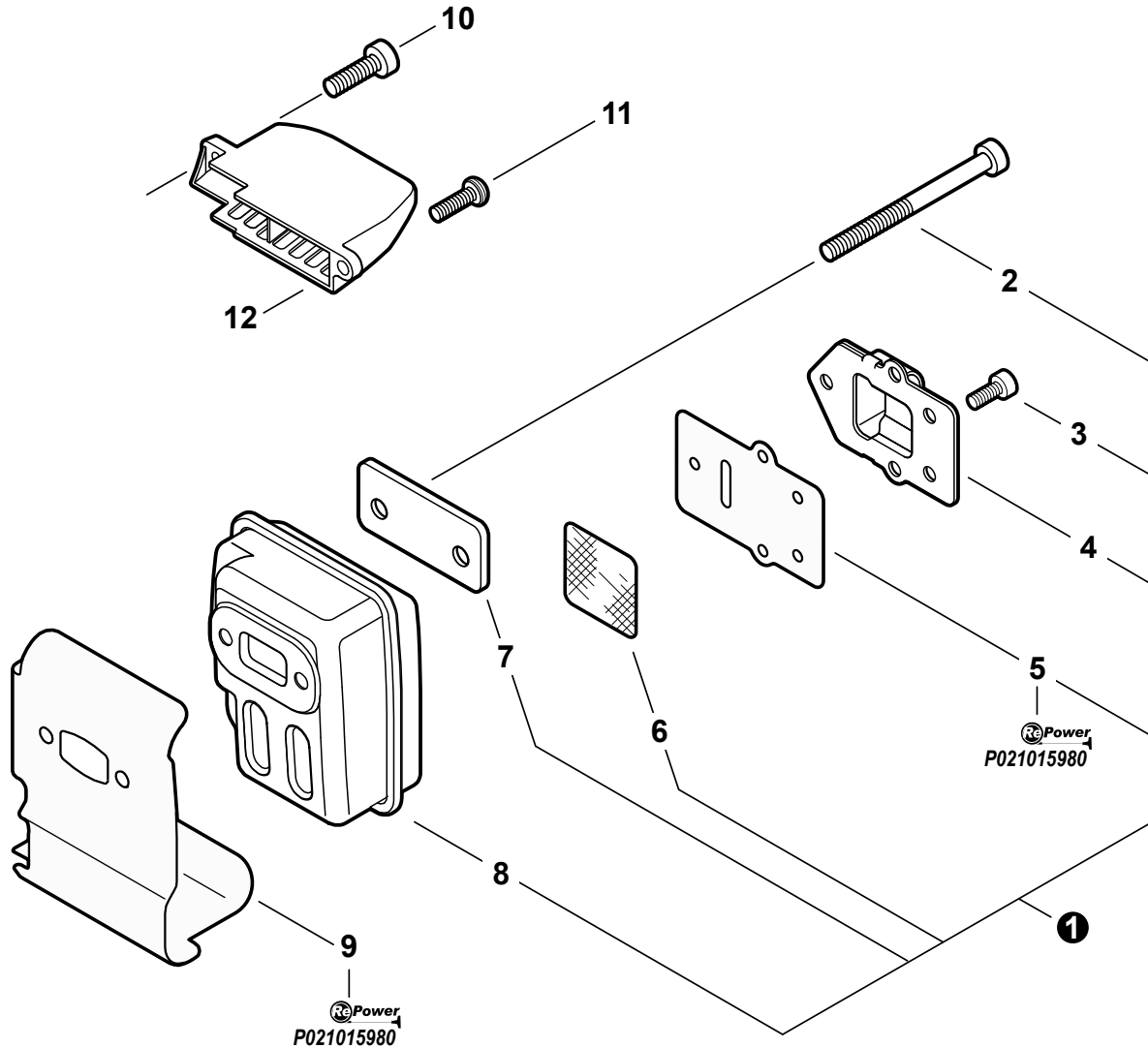
(APOSTILLE) 1 - Voir Kits de maintenance RePower page



NO.	PART NUMBER	QTY.	DESCRIPTION	NOM DE LA PIÈCE
1	V103001360	1	SHIELD, INTAKE ⁽²⁾	JOINT D'ADMISSION ⁽²⁾
2	90050000005	2	NUT - 5	ÉCROU 5
3	13001744331	1	INSULATOR, INTAKE	ISOLATEUR D'ADMISSION
4	V103001500	1	GASKET, INTAKE ⁽²⁾	JOINT D'ADMISSION ⁽²⁾
5	P021012870	1	CASE, AIR FILTER	BOÎTIER DE FILTRE À AIR COMPLET
6	V805000100	2	SCREW - 5×65 -- TORX	BOULON TORX 5×65
7	V299000250	1	THUMBSCREW	VIS À SERRAGE À MAIN
8	A232000480	1	COVER, AIR FILTER	COUVERCLE DU FILTRE À AIR
9	A226001410	1	FILTER, AIR - DOUBLE LAYER ⁽²⁾	FILTRE, AIR - COUCHE DOUBLE ⁽²⁾
10	13031054130	1	FILTER, AIR - SINGLE LAYER ⁽¹⁾	FILTRE, AIR - COUCHE UNIQUE ⁽¹⁾
11	12901152730	1	PLATE, PREVENT	PLAQUE, PRÉVENTION
12	V805000160	2	SCREW - 5×20	BOULON TORX 5×20

(FOOTNOTE) 1 - OPTIONAL
2 - See RePower Maintenance Page

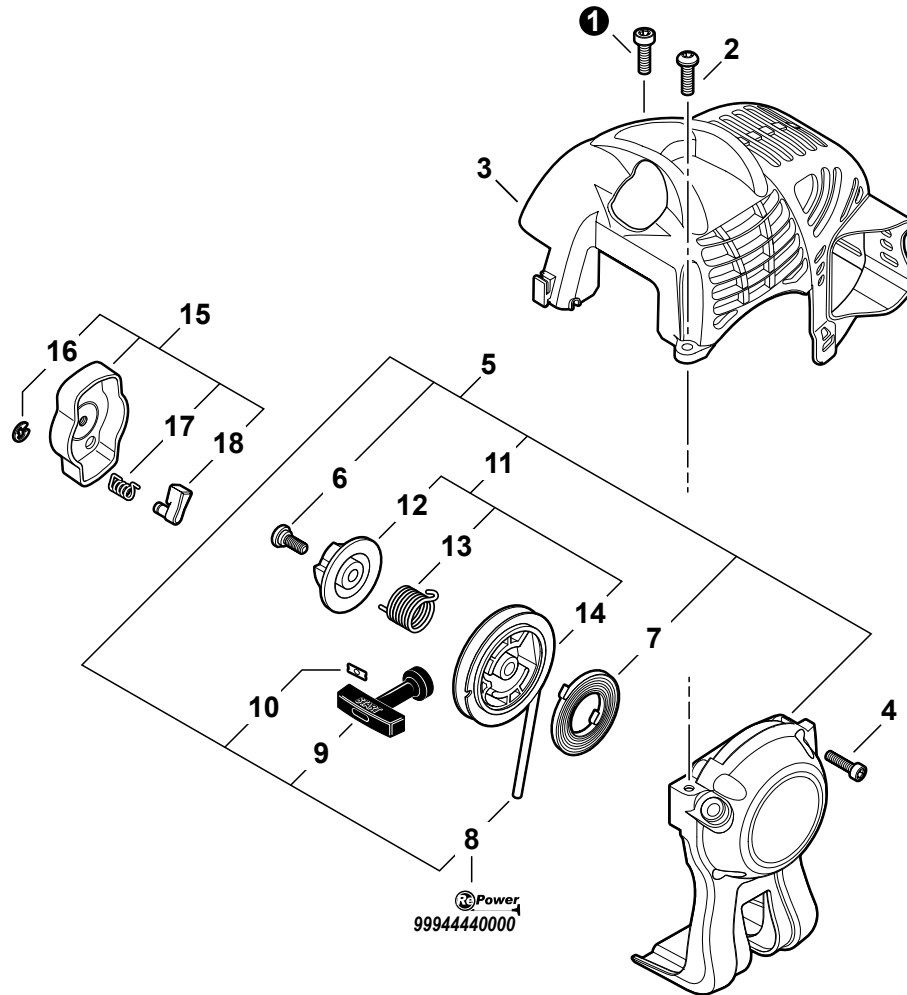
(APOSTILLE) 1 - FACULTATIF
2 - Voir Kits de maintenance RePower page



NO.	PART NUMBER	QTY.	DESCRIPTION	NOM DE LA PIÈCE
1	P021036110	1	MUFFLER ASSY	ASSEMBLAGE SILENCIEUX
2	V805000190	2	+SCREW - 5×55	+BOULON TORX 5×55
3	V804000030	5	+SCREW - 4×8 -- TORX	+BOULON TORX 4×8
4	A313000600	1	+GUIDE, EXHAUST	+GUIDE D'ÉCHAPPEMENT
5	V104001760	1	+GASKET, EXHAUST ⁽¹⁾	+JOINT D'ÉCHAPPEMENT ⁽¹⁾
6	14586240630	1	+SCREEN, SPARK ARRESTER	+PARE-ÉTINCELLES
7	V150000371	1	+PLATE	+PLAQUE
8	A300000810	1	+MUFFLER	+SILENCIEUX
9	V104000850	1	SHIELD, EXHAUST ⁽¹⁾	JOINT D'ÉCHAPPEMENT ⁽¹⁾
10	V805000150	1	SCREW - 5×16	BOULON TORX 5×16
11	V805000000	1	SCREW - 5×16	BOULON TORX 5×16
12	A320000480	1	DUCT, AIR	COUVERCLE DU SILENCIEUX

(FOOTNOTE) 1 - See RePower Maintenance Page

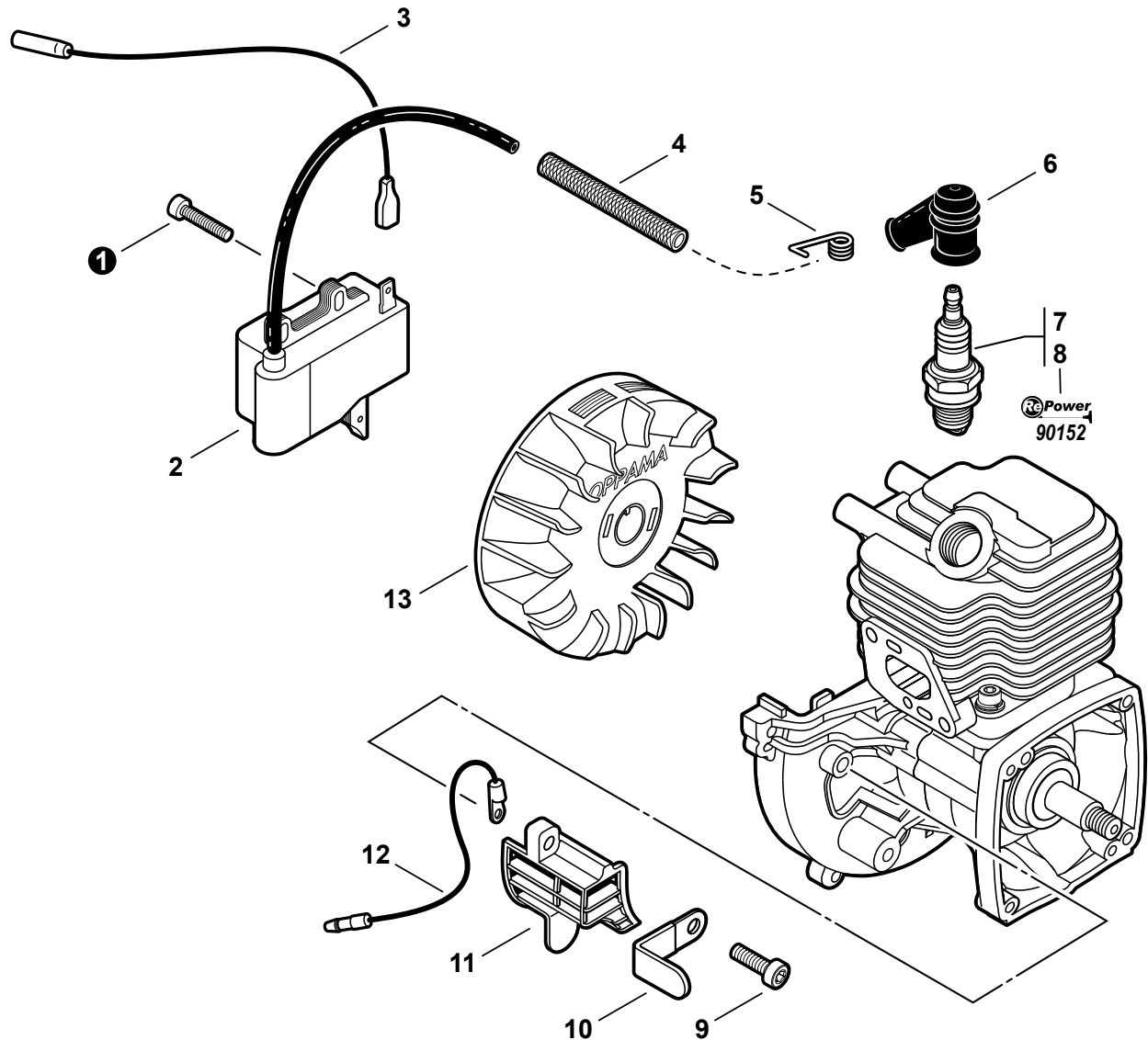
(APOSTILLE) 1 - Voir Kits de maintenance RePower page



NO.	PART NUMBER	QTY.	DESCRIPTION	NOM DE LA PIÈCE
1	V805000150	1	SCREW - 5×16	BOULON TORX 5×16
2	V805000000	1	SCREW - 5×16	BOULON TORX 5×16
3	A160001090	1	COVER, ENGINE	COUVERCLE DE MOTEUR
4	V804000060	4	SCREW - 4×16	BOULON TORX 4×16
5	A051001311	1	STARTER ASSY	LANCEUR À RAPPEL
6	17723661830	1	+SCREW	+VIS
7	P022019680	1	+SPRING, REWIND	+RESSORT DE RAPPEL
8	P022019990	1	+ROPE, STARTER - 3×700 ⁽¹⁾	+CORDE DU DÉMARREUR ⁽¹⁾
9	17722827030	1	+GRIP, STARTER	+POIGNÉE DU DÉMARREUR
10	17724611120	1	+RETAINER, ROPE	+RETENUE DE CORDE
11	P050009920	1	+ROPE REEL KIT	+KIT DE ENROULEUR DE CÂBLE
12	A525000020	1	++PLATE, CAM	++PLAQUE DE CAME
13	P022008270	1	++SPRING, DAMPER	++RESSORT DE TORSION
14	A506000500	1	++REEL, ROPE	++ENROULEUR DE CÂBLE
15	A052000180	1	STARTER PAWL ASSY	CLIQUET DE LANCEUR À RAPPEL COMPLET
16	P022002100	2	+RING, RETAINING - 4	+BAGUE EN E 4
17	17723412220	2	+SPRING, RETURN	+RESSORT DE RAPPEL
18	P022006850	2	+PAWL	+CLIQUET

(FOOTNOTE) 1 - See RePower Maintenance Page

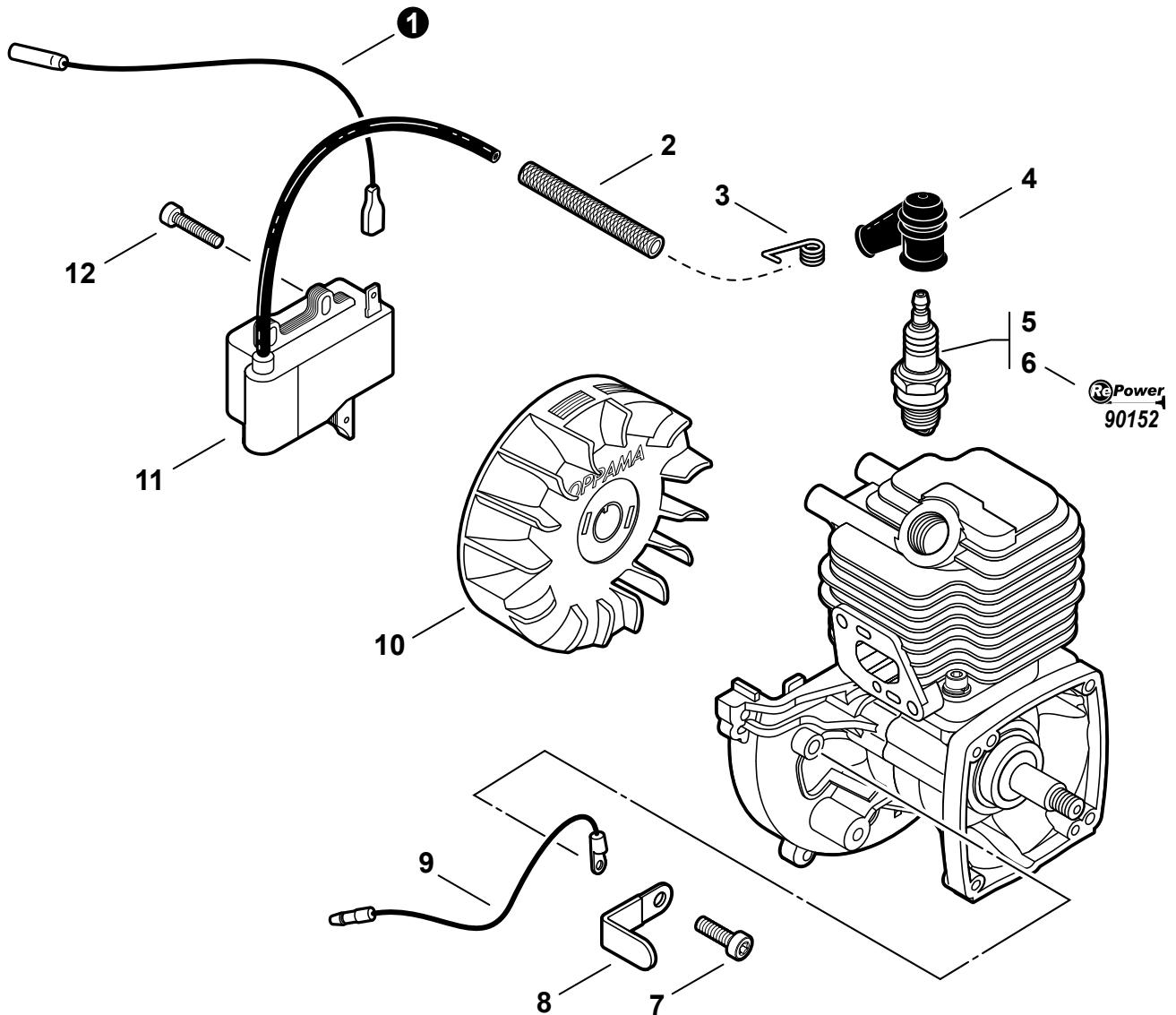
(APOSTILLE) 1 - Voir Kits de maintenance RePower page



NO.	PART NUMBER	QTY.	DESCRIPTION	NOM DE LA PIÈCE
1	V804000070	2	SCREW - 4×20 -- TORX	BOULON TORX 4×20
2	A411000130	1	COIL, IGNITION	BOBINE D'ALLUMAGE
3	V485001120	1	LEAD - IGNITION	CÂBLE D'ALLUMAGE L= 210
4	V475004160	1	TUBE, INSULATOR	TUYAU DE CARBURANT 7×8.6×65
5	A426000010	1	TERMINAL, SPARK PLUG CAP	BORNE DE BOUGIE
6	A427000013	1	CAP, SPARK PLUG	PROTECTEUR DE BOUGIE
7	15901019830	1	SPARK PLUG -- BPM-8Y	BOUGIE BPM-8Y
8	A425000000	1	SPARK PLUG -- BPMR-8Y ⁽¹⁾⁽²⁾	BOUGIE BPMR-8Y ⁽¹⁾⁽²⁾
9	V805000150	1	SCREW - 5×16	BOULON TORX 5×16
10	15911621231	1	CLAMP	BRIDE
11	A127000160	1	COVER, DEBRIS	COUVERCLE PARE-POUSSIÈRE
12	15663543130	1	LEAD - GROUND	CÂBLE DE TERRE
13	A409000210	1	FLYWHEEL	VOLANT

(FOOTNOTE) 1 - See RePower Maintenance Page
2 - CANADA MODELS

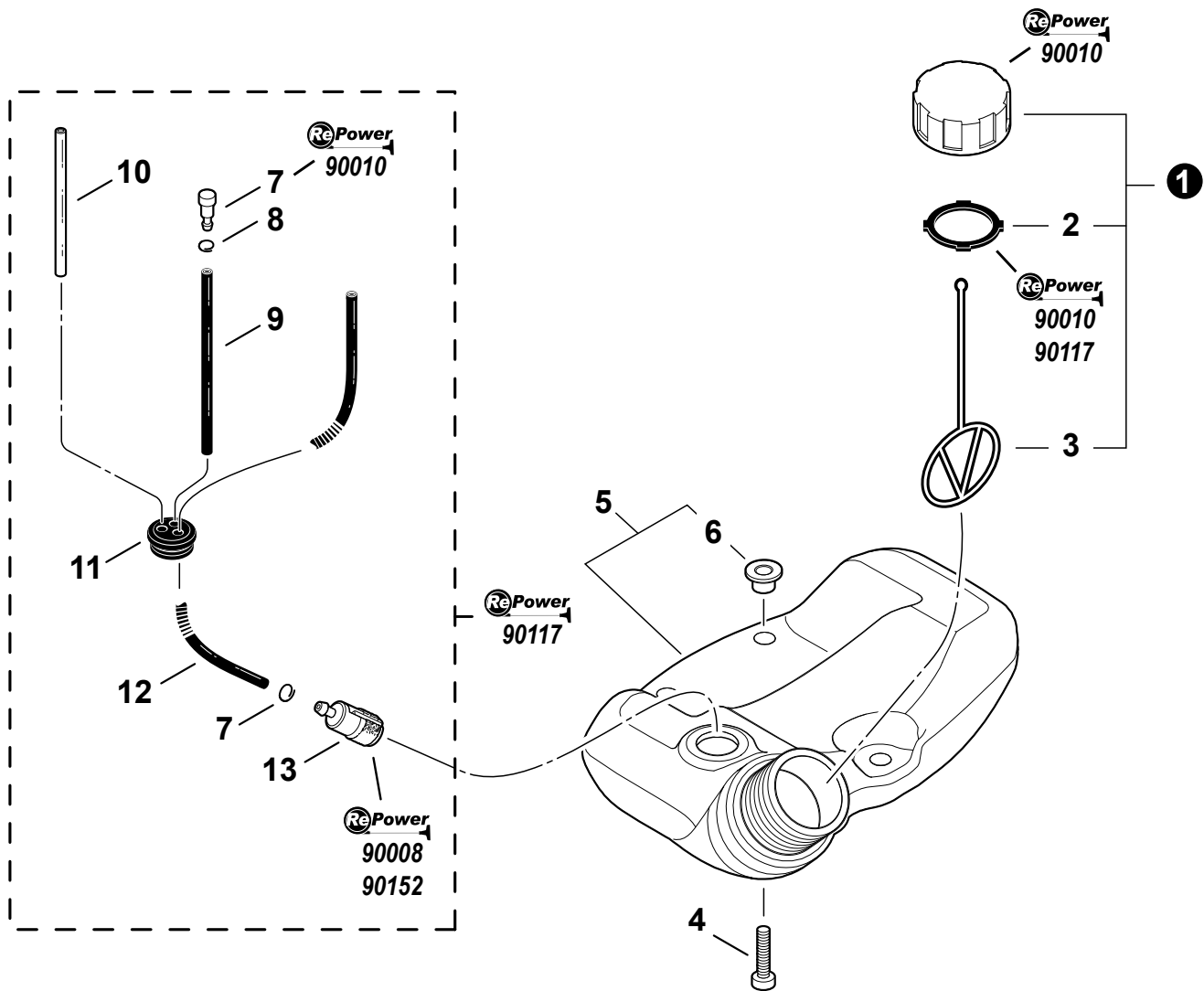
(APOSTILLE) 1 - Voir Kits de maintenance RePower page
2 - MODÈLES DU CANADA



NO.	PART NUMBER	QTY.	DESCRIPTION	NOM DE LA PIÈCE
1	V485001120	1	LEAD - IGNITION	CÂBLE D'ALLUMAGE L= 210
2	V475007200	1	TUBE, INSULATOR	TUYAU ISOLANTE Ø8 L= 65
3	A426000010	1	TERMINAL, SPARK PLUG CAP	BORNE DE BOUGIE
4	A427000013	1	CAP, SPARK	PROTECTEUR DE BOUGIE
5	15901019830	1	SPARK PLUG -- BPM-8Y	BOUGIE BPM-8Y
6	A425000000	1	SPARK PLUG -- BPMR-8Y ⁽¹⁾ (2)	BOUGIE BPMR-8Y ⁽¹⁾ (2)
7	V805000130	1	SCREW - 5×10	BOULON TORX 5×10
8	15911621231	1	CLAMP	BRIDE
9	15663543130	1	LEAD - GROUND	CÂBLE DE TERRE
10	A409000210	1	FLYWHEEL	VOLANT
11	A411000130	1	COIL, IGNITION	BOBINE D'ALLUMAGE
12	V804000070	2	SCREW - 4×20 -- TORX	BOULON TORX 4×20

(FOOTNOTE) 1 - See RePower Maintenance Page
 2 - CANADA MODELS

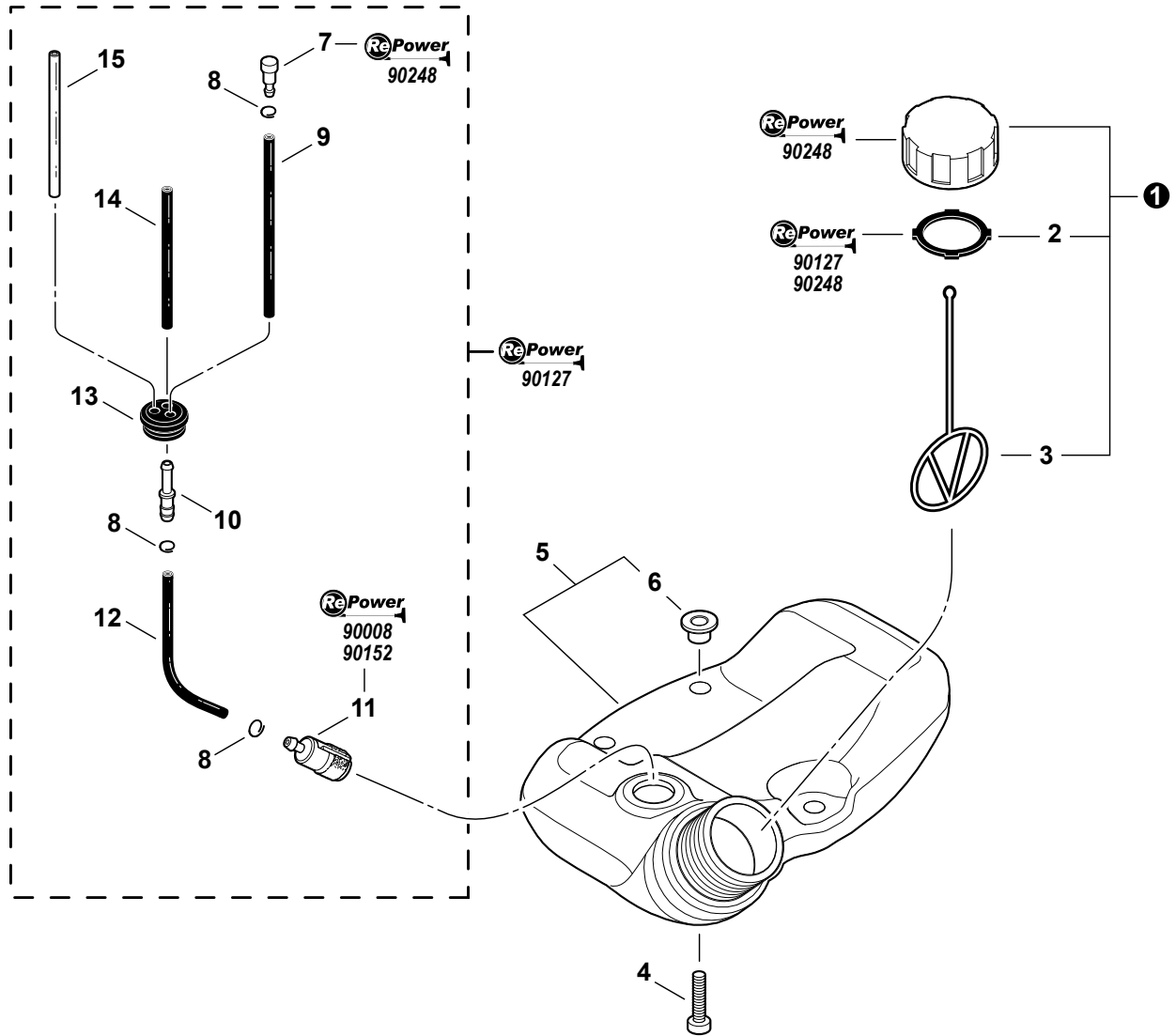
(APOSTILLE) 1 - Voir Kits de maintenance RePower page
 2 - MODÈLES DU CANADA



NO.	PART NUMBER	QTY.	DESCRIPTION	NOM DE LA PIÈCE
1	P021012210	1	CAP ASSY	ASSEMBLAGE DU BOUCHON DE CARBURANT
2	13101655830	1	+GASKET, CAP ⁽¹⁾	JOINT BOUCHON DE CARBURANT ⁽¹⁾
3	A365000060	1	+CONNECTOR, CAP	CONNEXION DU BOUCHON L= 123
4	V805000160	3	SCREW - 5×20	BOULON TORX 5×20
5	A350000780	1	FUEL TANK ASSY	RÉSERVOIR DE CARBURANT COMPLET
6	V353000231	3	+SPACER	COLLET 5
7	13201309820	2	CLIP - 6 ⁽¹⁾	ATTACHE 6MM ⁽¹⁾
8	A356000031	1	VENT, FUEL TANK ⁽¹⁾	ÉVENT COMPLET ⁽¹⁾
9	13201256030	1	PIPE - 3×6×80 -- CLEAR ⁽¹⁾	TUYAU DE CARBURANT 3×6×80 CLAIR ⁽¹⁾
10	V471001210	1	PIPE - 3×5×90 -- BLACK ⁽¹⁾	TUYAU DE CARBURANT 3×5×90 NOIR ⁽¹⁾
11	V137000030	1	GROMMET ⁽¹⁾	RONDELLE DE CARBURANT ⁽¹⁾
12	V471001230	1	PIPE - 3×5×210 -- BLACK ⁽¹⁾	TUYAU DE CARBURANT 3×5×210 ⁽¹⁾
13	13120507320	1	FILTER, FUEL ⁽¹⁾	FILTRE À CARBURANT ⁽¹⁾

(FOOTNOTE) 1 - See RePower Maintenance Page

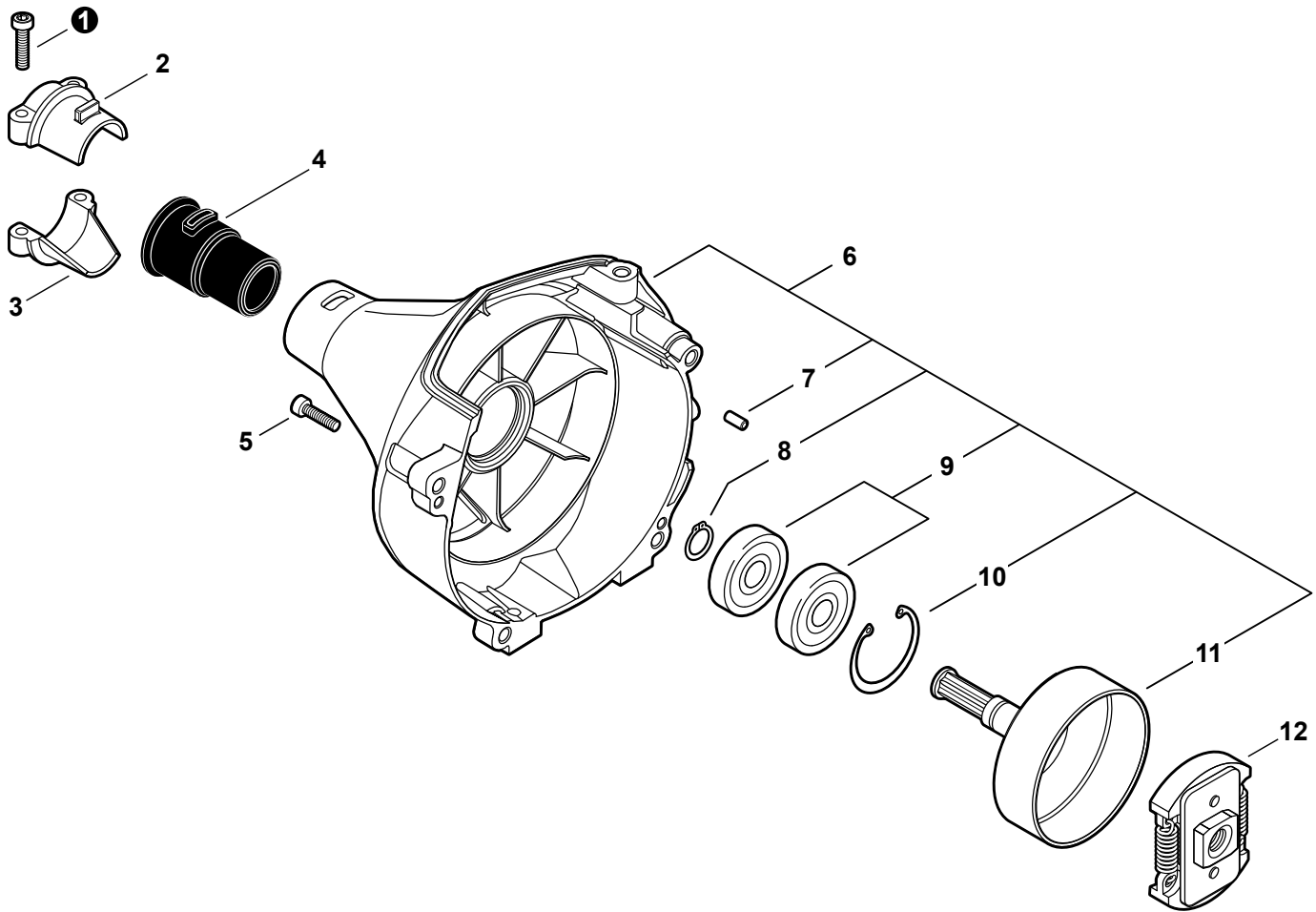
(APOSTILLE) 1 - Voir Kits de maintenance RePower page



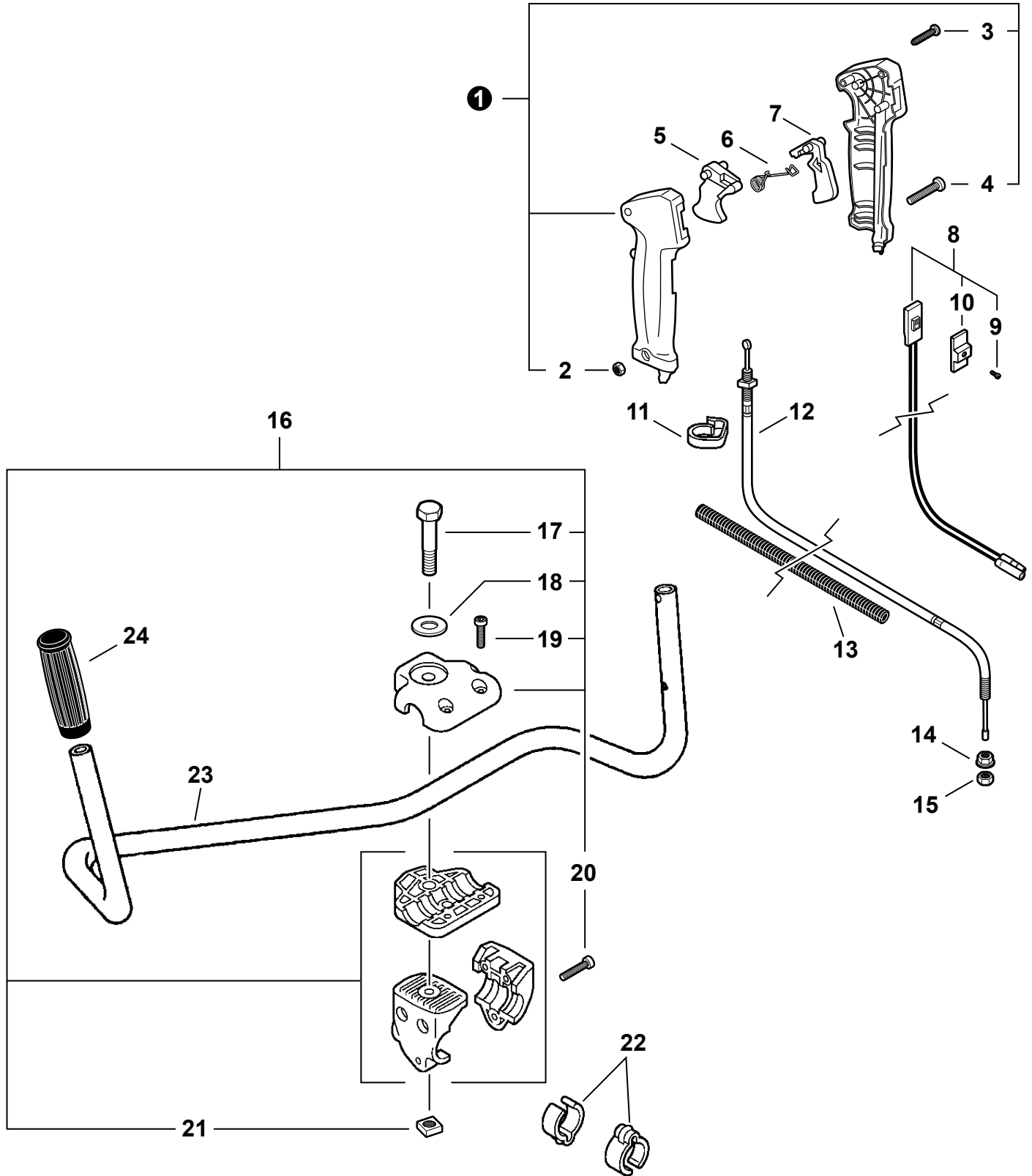
NO.	PART NUMBER	QTY.	DESCRIPTION	NOM DE LA PIÈCE
1	P021040430	1	CAP ASSY	ASSEMBLAGE DU BOUCHON DE CARBURANT
2	V107000150	1	+GASKET, CAP ⁽¹⁾	+JOINT BOUCHON DE CARBURANT ⁽¹⁾
3	A365000060	1	+CONNECTOR, CAP	+CONNEXION DU BOUCHON L= 123
4	V805000160	3	SCREW - 5×20	BOULON TORX 5×20
5	A350000780	1	FUEL TANK ASSY	RÉSERVOIR DE CARBURANT COMPLET
6	V353000231	3	+SPACER	+COLLET 5
7	A356000031	1	VENT, FUEL TANK ⁽¹⁾	ÉVENT COMPLET ⁽¹⁾
8	V490001240	3	CLIP - 6 ⁽¹⁾	ATTACHE Ø6 ⁽¹⁾
9	V471001210	1	PIPE - 3×5×90 -- BLACK ⁽¹⁾	TUYAU DE CARBURANT 3×5×90 NOIR ⁽¹⁾
10	V186000520	1	CONNECTOR, FUEL PIPE ⁽¹⁾	CONNEXION DE TUYAU Ø5×Ø3.5 ⁽¹⁾
11	13120507320	1	FILTER, FUEL ⁽¹⁾	FILTRE À CARBURANT ⁽¹⁾
12	V471003700	1	PIPE - 3×5×130 -- BLACK ⁽¹⁾	TUYAU DE CARBURANT 3×5×130 ⁽¹⁾
13	13211546730	1	GROMMET ⁽¹⁾	RONDELLE DE CARBURANT Ø5 ⁽¹⁾
14	V471003691	1	PIPE - 3×5×74 -- BLACK ⁽¹⁾	TUYAU DE CARBURANT 3×5×74 NOIR ⁽¹⁾
15	13201256030	1	PIPE - 3×6×80 -- CLEAR ⁽¹⁾	TUYAU DE CARBURANT 3×6×80 CLAIR ⁽¹⁾

(FOOTNOTE) 1 - See RePower Maintenance Page

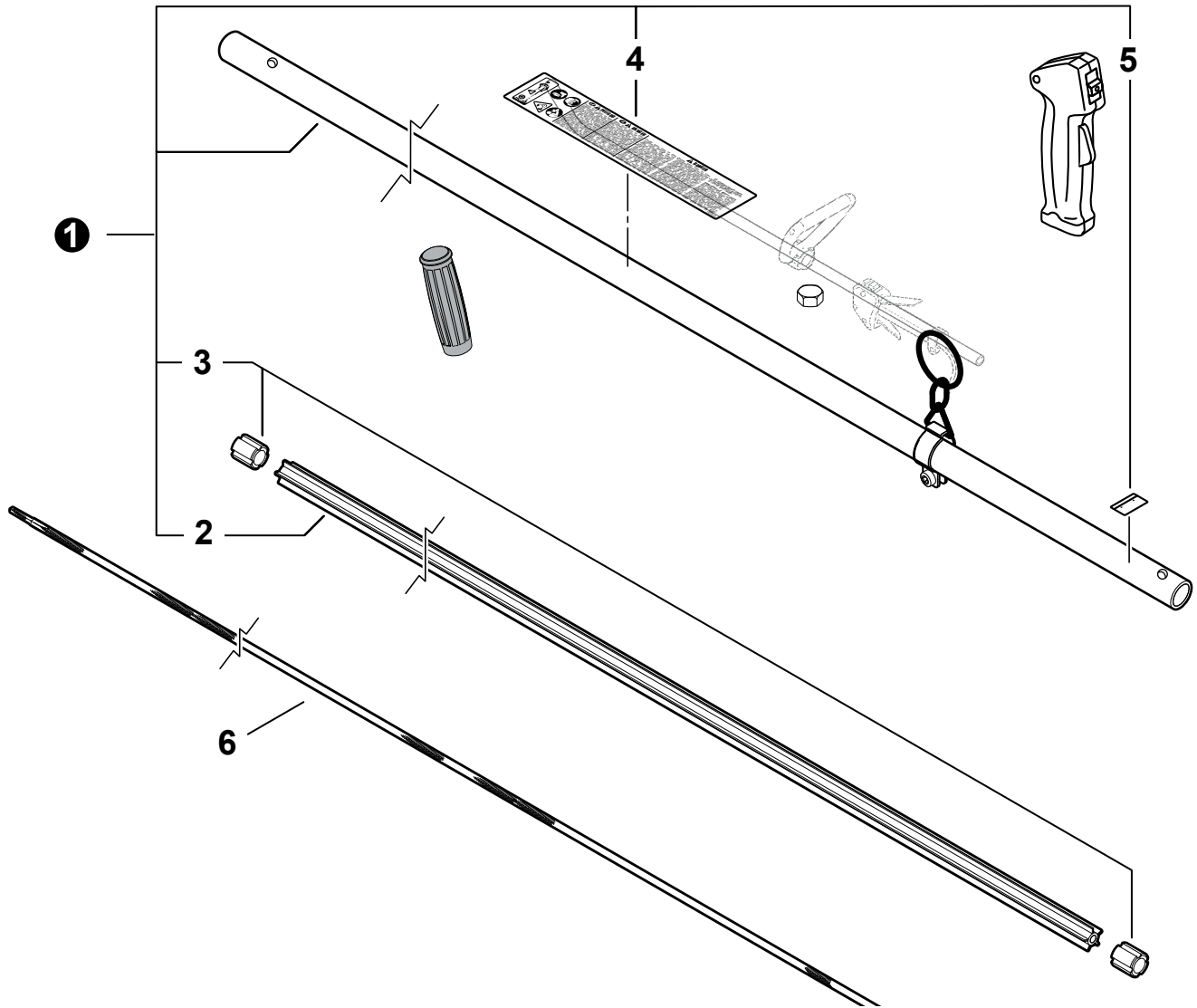
(APOSTILLE) 1 - Voir Kits de maintenance RePower page



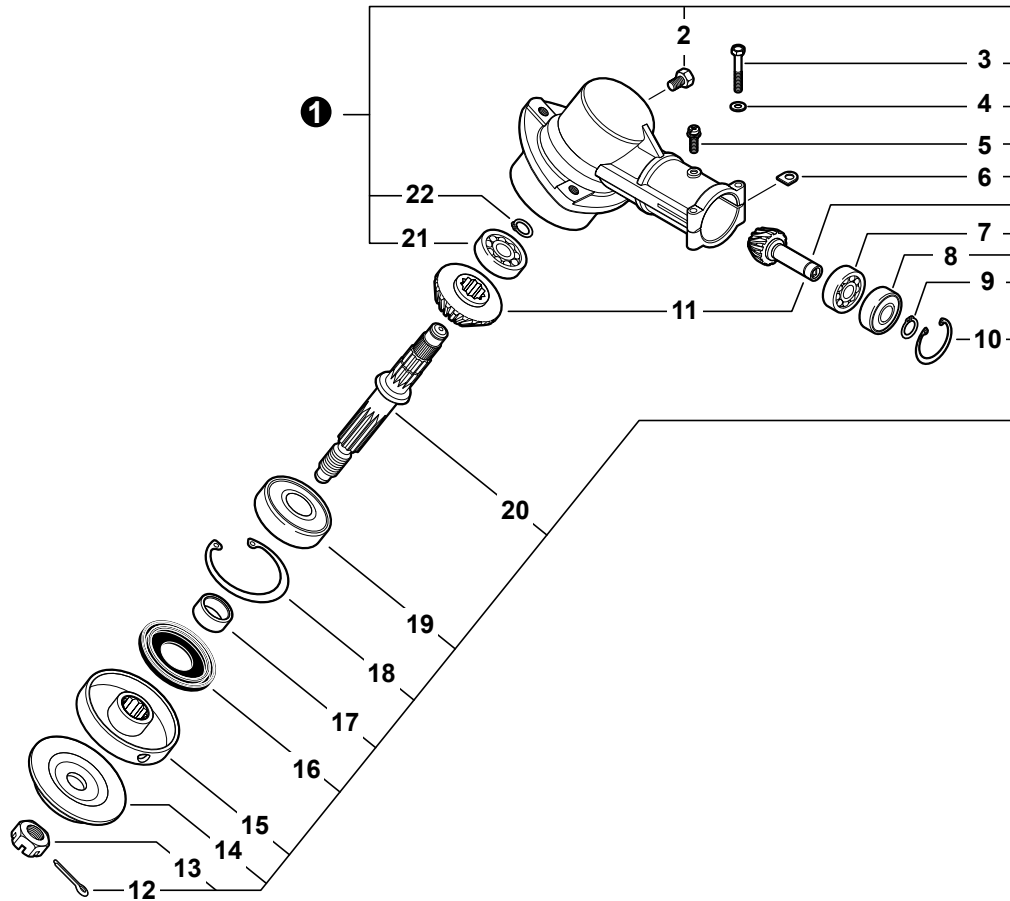
NO.	PART NUMBER	QTY.	DESCRIPTION	NOM DE LA PIÈCE
1	V805000160	2	SCREW - 5×20	BOULON TORX 5×20
2	61092227432	1	HOLDER, MAIN PIPE - UPPER	ATTACHE, TUBE DE TRANSMISSION - SUPÉRIEUR
3	61092355230	1	HOLDER, MAIN PIPE - LOWER	ATTACHE, TUBE DE TRANSMISSION - INFÉRIEUR
4	61091055230	1	CUSHION	COUSSIN Ø25
5	V804000060	4	SCREW - 4×16	BOULON TORX 4×16
6	P021015560	1	FAN CASE ASSY	ASSEMBLAGE COUVRE-VENTILATEUR
7	V622000020	2	+PIN, LOCATING	+GOUPILLE DE POSITIONNEMENT 4
8	90070100012	1	+RING, RETAINING - 12	+ANNEAU ÉLASTIQUE 12
9	9405106001	2	+BEARING, BALL - 6001	+ROULEMENT À BILLES
10	90070200028	1	+RING, RETAINING - 28	+ANNEAU ÉLASTIQUE 28
11	17500548931	1	+DRUM, CLUTCH	+TAMBOUR D'EMBRAYAGE
12	A056000230	1	CLUTCH ASSY	BLOC D'EMBRAYAGE



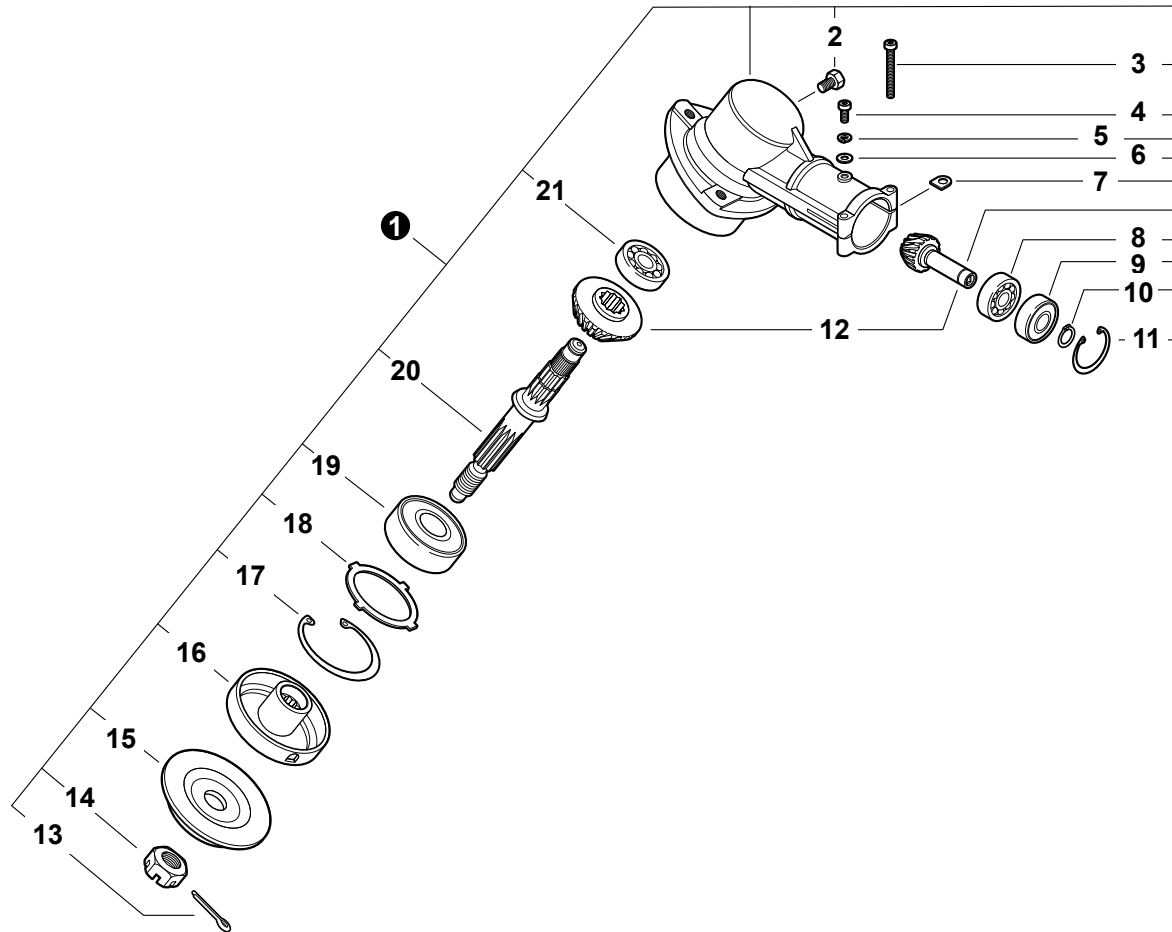
NO.	PART NUMBER	QTY.	DESCRIPTION	NOM DE LA PIÈCE
1	35110247530	1	THROTTLE CONTROL ASSY	KIT DE POIGNÉE DE COMMANDE
2	90050000005	1	+NUT - 5	+ÉCROU 5
3	90024603025	4	+SCREW - 3x25	+VIS 3x25
4	90022005030	1	+SCREW - 5x30	+VIS 5x30
5	17801005960	1	TRIGGER, THROTTLE	GÂCHETTE D'ACCÉLÉRATEUR
6	17801335631	1	SPRING, THROTTLE LOCK	RESSORT DE TORSION
7	17801205960	1	LOCKOUT, TRIGGER	GÂCHETTE DE SÉCURITÉ
8	A440001250	1	SWITCH, IGNITION	INTERRUPTEUR MARCHE-ARRÊT
9	9154503010	1	SCREW - 3x10	VIS 3x10
10	A444000020	1	KNOB, SWITCH - ORANGE	BOUTON DU INTERRUPTEUR - ORANGE
11	15911209961	1	CLIP	ATTACHE
12	V430002280	1	CABLE, THROTTLE	CÂBLE D'ACCÉLÉRATEUR
13	V475000000	1	TUBE, PROTECTIVE - CORRUGATED	TUYAU FLEXIBLE 7x790
14	90051800006	1	NUT - 6 -- FLANGE	ÉCROU À BRIDE
15	90050200006	1	NUT - 6	ÉCROU M6
16	P021015820	1	HANDLE BRACKET KIT	KIT DE SUPPORT DU POIGNÉE
17	35142152130	1	+BOLT - 8x55	+BOULON 8x55
18	60501454230	1	+WASHER - 8	+RONDELLE 8
19	V805000160	2	+SCREW - 5x20	+BOULON TORX 5x20
20	V805000170	3	+SCREW - 5x25	+BOULON TORX 5x25
21	90056550008	1	+NUT - 8	+ÉCROU 8x1.25
22	22492452130	2	CLIP	SUPPORT DE CÂBLE 25MM
23	C400000000	1	HANDLE - FRONT	POIGNÉE EN U
24	35131102330	1	GRIP, HANDLE - LEFT	POIGNÉE



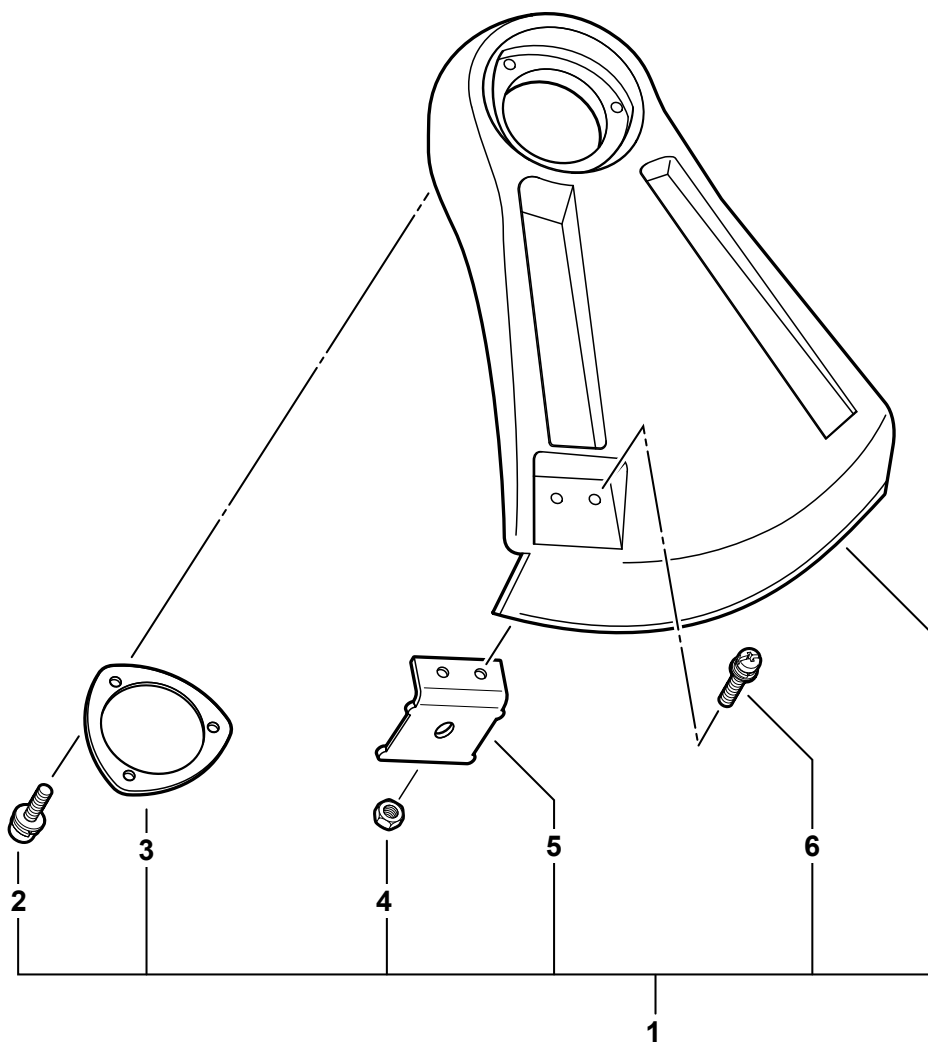
NO.	PART NUMBER	QTY.	DESCRIPTION	NOM DE LA PIÈCE
1	C050001190	1	MAIN PIPE ASSY	TUBE DE TRANSMISSION COMPLET
2	C507000260	1	+LINER - FLEXIBLE	+COUSSINET FLEXIBLE 21.6×1420
3	61024644730	2	+BUSHING	+ARRÊT
4	X505002500	1	+LABEL - CAUTION	+ÉTIQUETTE D'AVERTISSEMENT
5	89015204930	1	+LABEL - ALIGNMENT	+ÉTIQUETTE - ALIGNEMENT
6	C506000390	1	DRIVESHAFT - FLEXIBLE	ARBRE DE TRANSMISSION - FLEXIBLE



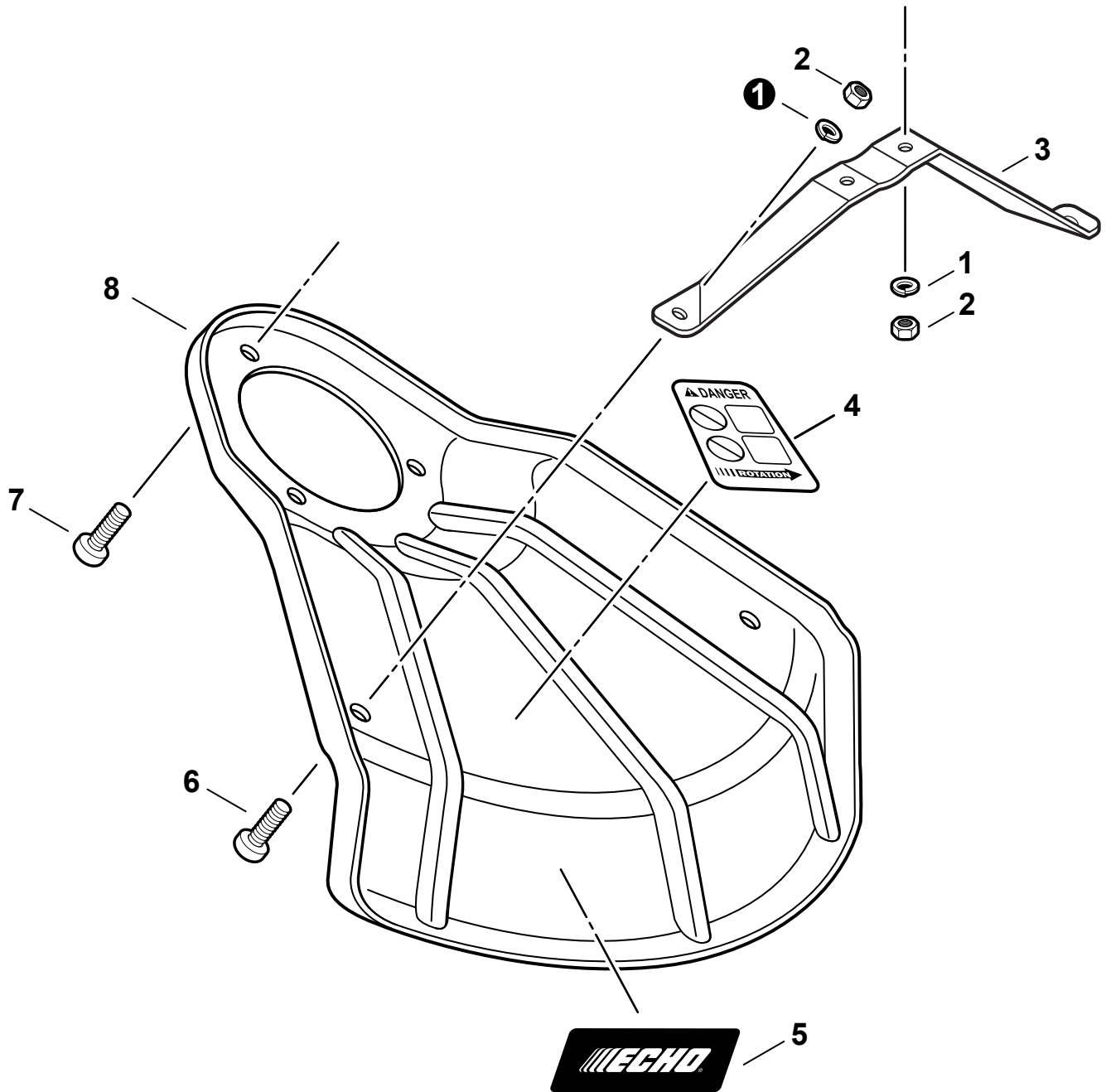
NO.	PART NUMBER	QTY.	DESCRIPTION	NOM DE LA PIÈCE
1	P021038040	1	GEAR CASE ASSY	BOÎTIER D'ENGRENAGE COMPLET
2	61043450031	1	+BOLT - 8x8	+BOULON M8x8
3	90010005035	2	+BOLT - 5x35	+BOULON 5x35 SP
4	90060000005	2	+WASHER - 5	+RONDELLE 5.5x10x0.8
5	90024205010	1	+SCREW - 5x10	+VIS 5x10
6	61023904130	2	+WASHER, SHIM	+RONDELLE EN D
7	90085506900	1	+BEARING, BALL - 6900	+ROULEMENT À BILLES 6900
8	90085806900	1	+BEARING, BALL - 6900Z	+ROULEMENT À BILLES 6900-Z
9	90070600010	1	+RING, RETAINING - 10	+ANNEAU ÉLASTIQUE Ø10
10	90070200022	1	+RING, RETAINING - 22	+ANNEAU ÉLASTIQUE Ø22
11	61030044830	1	+GEAR SET - BEVEL	+SET D'ENGRENAGES
12	90030020022	1	+PIN, SPLIT - 2x22	+GOUPILLE FENDUE 2x22
13	90051100010	1	+NUT - 10 -- LEFT HAND	+ÉCROU 10
14	C535000150	1	+ADAPTER, BLADE - LOWER	+PLAQUE ADAPTATRICE INFÉRIEUR
15	C535000160	1	+ADAPTER, BLADE - UPPER	+PLAQUE ADAPTATRICE SUPÉRIEUR
16	61041307130	1	+SEAL, OIL	+JOINT D'HUILE 22
17	61031507130	1	+SPACER	+ENTRETOISE 11.8x15x9
18	90070200032	1	+RING, RETAINING - 32	+ANNEAU ÉLASTIQUE Ø32
19	90081006201	1	+BEARING, BALL - 6201	+ROULEMENT À BILLES 6201
20	61036008931	1	+GEAR, SHAFT	+ARBRE-PIGNON
21	90080000609	1	+BEARING, BALL - 609	+ROULEMENT À BILLES 609
22	90070600012	1	+RING, RETAINING - 12	+ANNEAU ÉLASTIQUE Ø12



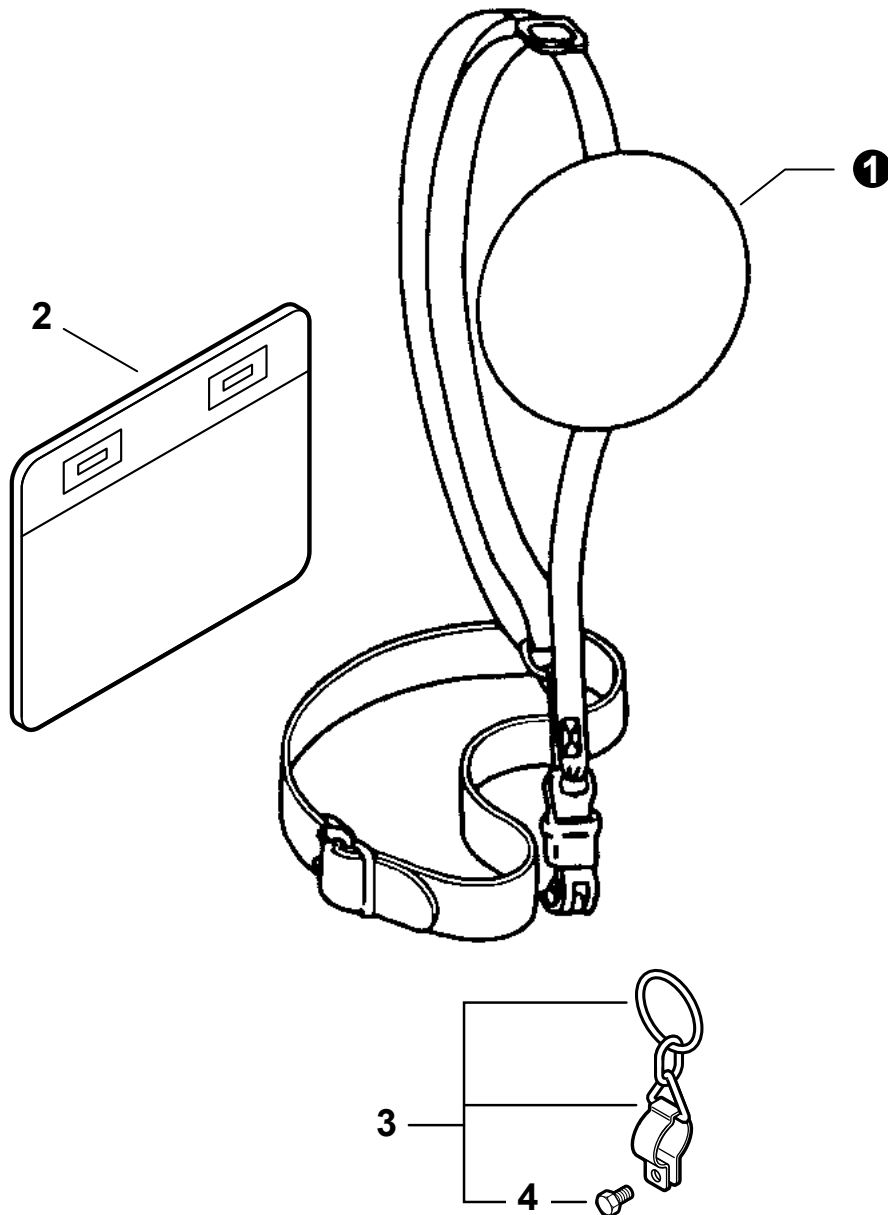
NO.	PART NUMBER	QTY.	DESCRIPTION	NOM DE LA PIÈCE
1	P021046670	1	GEAR CASE ASSY	BOÎTIER D'ENGRENAGE COMPLET
2	61043450031	1	+BOLT - 8×8	+BOULON M8×8
3	V805000060	2	+SCREW - 5×25	+BOULON 5×35
4	V805000130	1	+SCREW - 5×10	+BOULON TORX 5×10
5	90060500005	1	+LOCKWASHER	+RONDELLE ÉLASTIQUE 5
6	90060000005	1	+WASHER - 5	+RONDELLE 5.5×10×0.8
7	61023904130	2	+WASHER, SHIM	+RONDELLE EN D
8	9406006900	1	+BEARING, BALL - 6900	+ROULEMENT À BILLES 6900
9	9406306900	1	+BEARING, BALL - 6900Z	+ROULEMENT À BILLES 6900Z
10	90070600010	1	+RING, RETAINING - 10	+ANNEAU ÉLASTIQUE Ø10
11	90070200022	1	+RING, RETAINING - 22	+ANNEAU ÉLASTIQUE Ø22
12	61030044830	1	+GEAR SET - BEVEL	+SET D'ENGRENAGES
13	90030020022	1	+PIN, SPLIT - 2×22	+GOUPILLE FENDUE 2×22
14	90051100010	1	+NUT - 10 -- LEFT HAND	+ÉCROU 10
15	C535000150	1	+ADAPTER, BLADE - LOWER	+PLAQUE ADAPTATRICE INFÉRIEUR
16	C535000160	1	+ADAPTER, BLADE - UPPER	+PLAQUE ADAPTATRICE SUPÉRIEUR
17	90070200032	1	+RING, RETAINING - 32	+ANNEAU ÉLASTIQUE Ø32
18	V340000180	1	+WASHER	+RONDELLE
19	90081206201	1	+BEARING, BALL - 6201	+ROULEMENT À BILLES 6201
20	61036008931	1	+GEAR, SHAFT	+ARBRE-PIGNON
21	9406000609	1	+BEARING, BALL - 609	+ROULEMENT À BILLES 609



NO.	PART NUMBER	QTY.	DESCRIPTION	NOM DE LA PIÈCE
1	P021015660	1	SHIELD ASY	PARE-DÉBRIS COMPLET
2	V805000150	3	+SCREW 5×16	+BOULON TORX 5×16
3	C552000110	1	+BRACKET, SHIELD	+PLAQUE DE PROTECTION Ø49.5 MM
4	90050000005	2	+NUT 5	+ÉCROU 5
5	69901644330	1	+CUTTER	+COUTEAU-LIGNE
6	V805000140	2	+SCREW 5×12	+BOULON TORX 5×12



NO.	PART NUMBER	QTY.	DESCRIPTION	NOM DE LA PIÈCE
1	90060500005	4	LOCKWASHER	RONDELLE ÉLASTIQUE 5
2	90050000005	4	NUT - 5	ÉCROU 5
3	69901523431	1	BRACKET, SHIELD	SUPPORT DE MONTAGE
4	89016841031	1	LABEL - DANGER	ÉTIQUETTE DANGER
5	X502000320	1	LABEL - ECHO	ÉTIQUETTE ECHO
6	V805000120	2	SCREW - 5×8 -- TORX	BOULON TORX 5×8
7	V805000130	3	SCREW - 5×10	BOULON TORX 5×10
8	C550000200	1	SHIELD, DEBRIS - METAL	PARE-DÉBRIS MÉTALLIQUE Ø49.5 MM



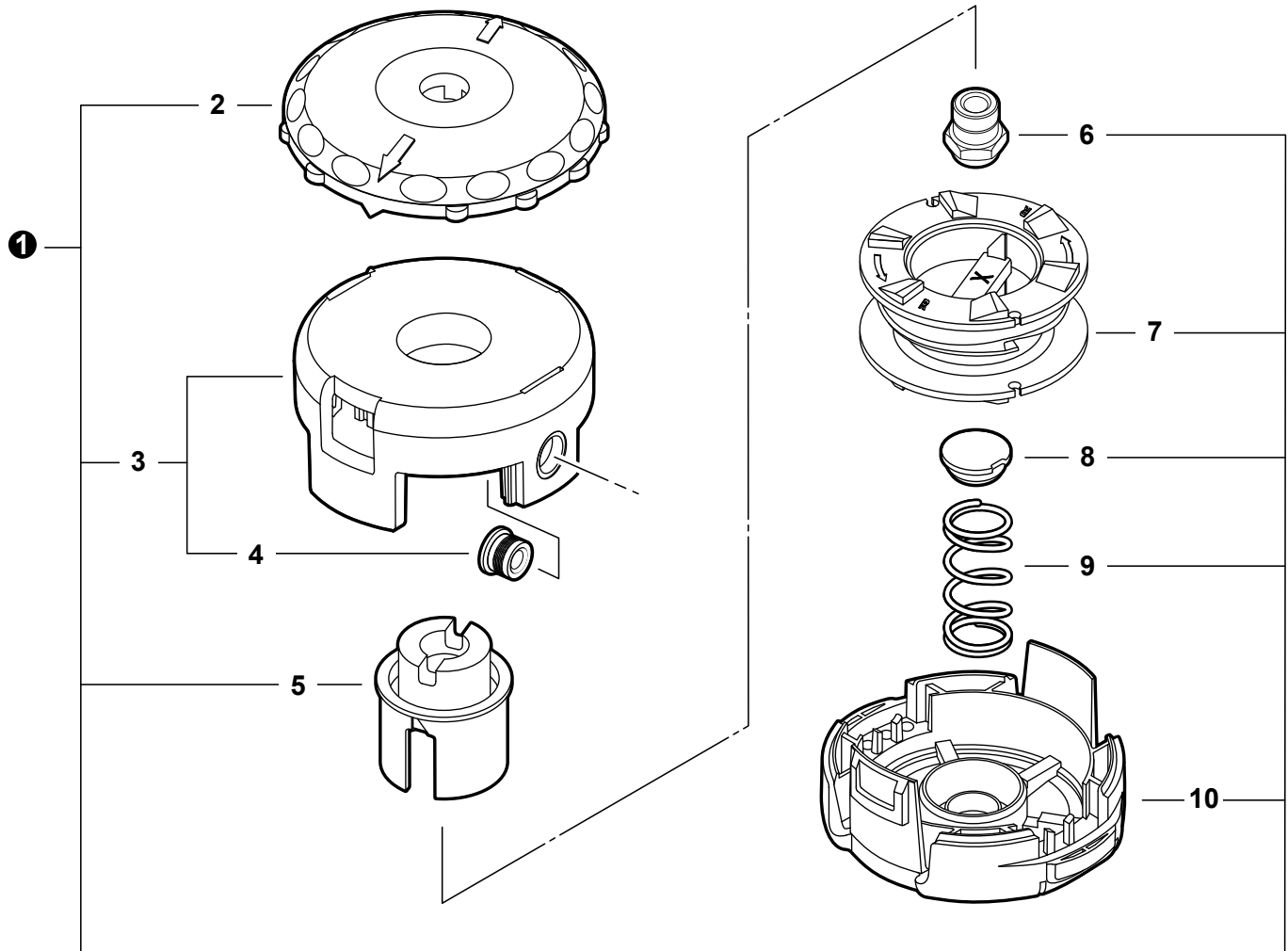
NO.	PART NUMBER	QTY.	DESCRIPTION	NOM DE LA PIÈCE
1	C062000310	1	HARNESS, SHOULDER	BANDOULIÈRE
2	C652000000	1	CUSHION	PROTECTION DE HANCHE
3	C646000060	1	HARNESS HANGER KIT	CROCHET DE HARNAIS
4	V835000010	1	+SCREW - 5×12	+BOULON TORX 5×12



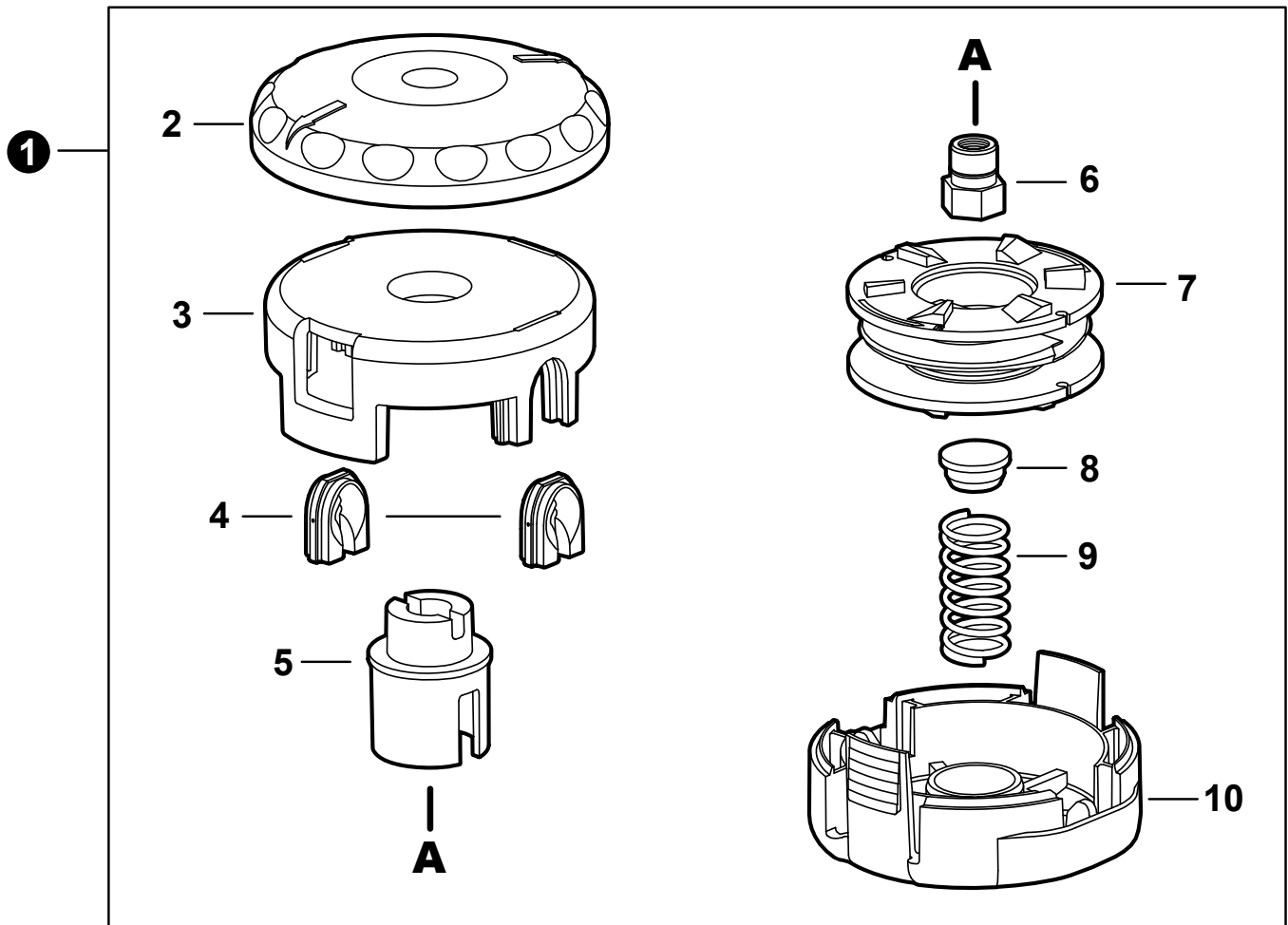
69600120331

8", 8-Tooth Blade - 20 mm Arbor
Hoja de 8 Dientes de 20 cm - Árbol de 20 mm
Lame à 8 Dents de 20 cm - Arbre de 20 mm

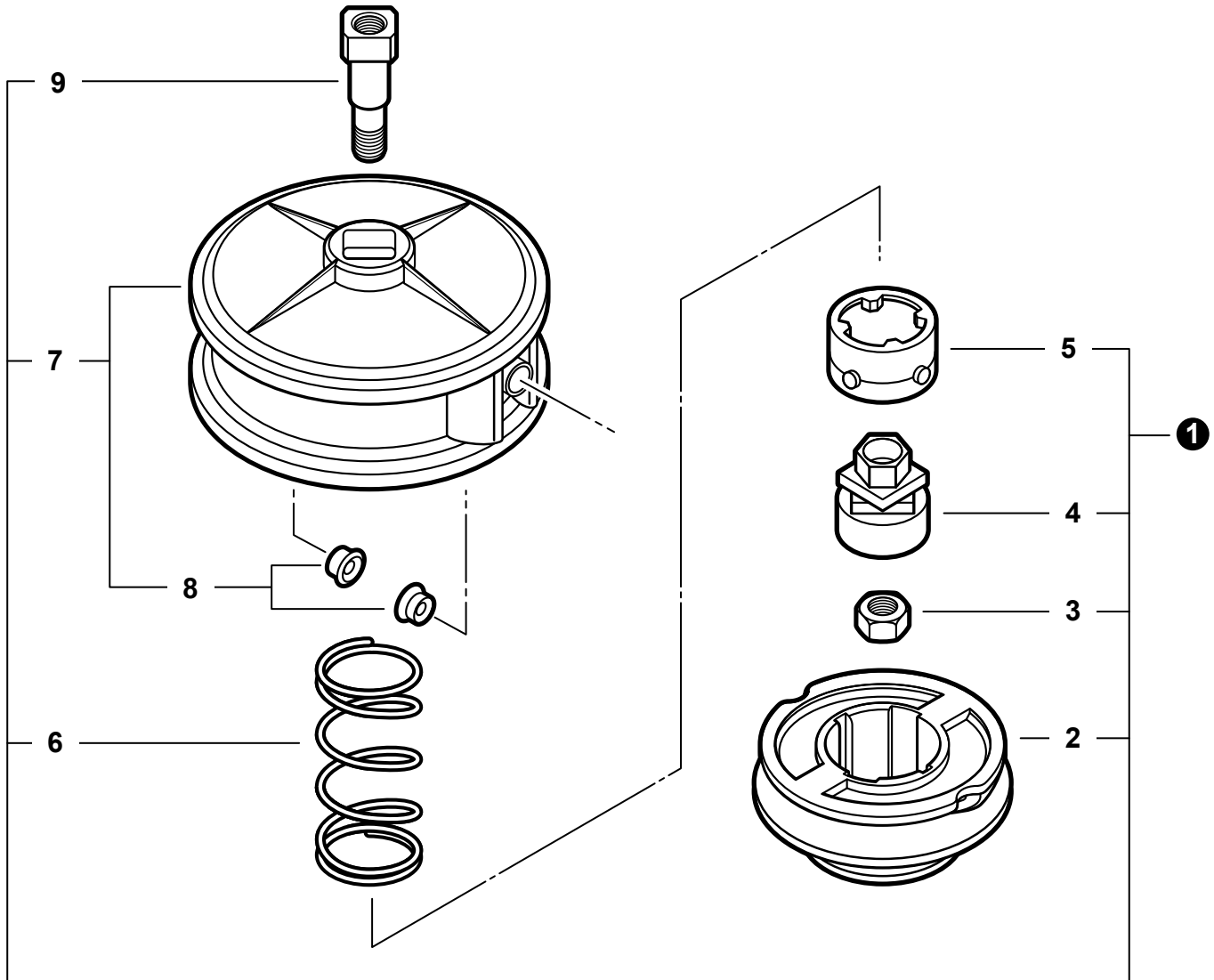
NO.	PART NUMBER	QTY.	DESCRIPTION	NOM DE LA PIÈCE
1	69600120331	1	BLADE, 20mm ID - 8 TOOTH -- 8"	LAME, 20mm ID - 8 DENT -- 8"



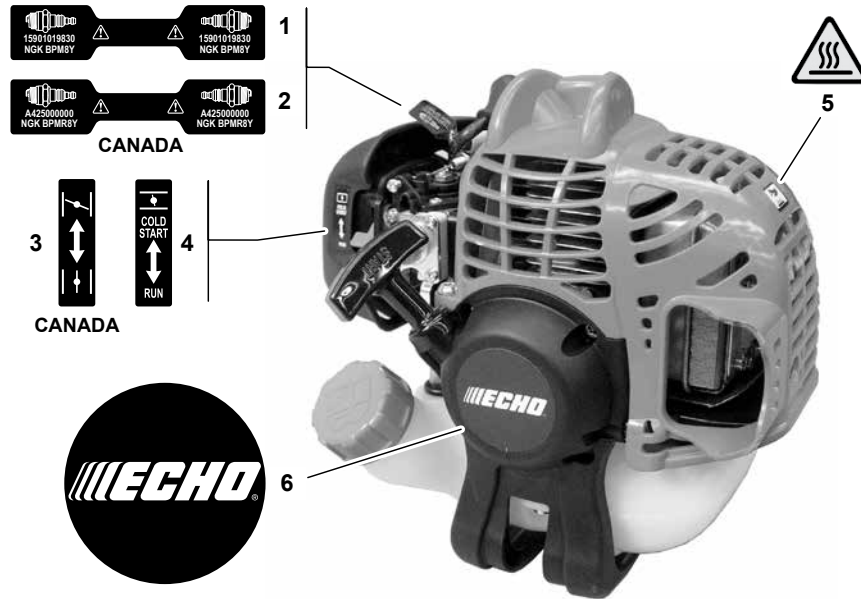
NO.	PART NUMBER	QTY.	DESCRIPTION	NOM DE LA PIÈCE
1	99944200907B	1	SPEED-FEED 400 TRIMMER HEAD	TÊTE DE COUPE SPEED-FEED 400
2	E415000180	1	+LID	+BOUTON
3	X470000330	1	+SPOOL HOUSING ASY	+CORPS DE BOBINE COMPLET
4	X475000110	2	++EYELET	++OEILLET
5	X476000040	1	+HUB - BLACK -- LEFT HAND	+MOYEU (LH) NOIR
6	V160000150	1	+ARBOR - GOLD -- LEFT HAND	+BAGUE M10×1.25 LH OR
7	X473000130	1	+SPOOL	+BOBINE
8	V494000840	1	+CAP, SPRING	+BOUCHON DE RESSORT
9	V450001880	1	+SPRING	+RESSORT OR
10	X472000070	1	+CASE	+COUVERCLE DE BOBINE



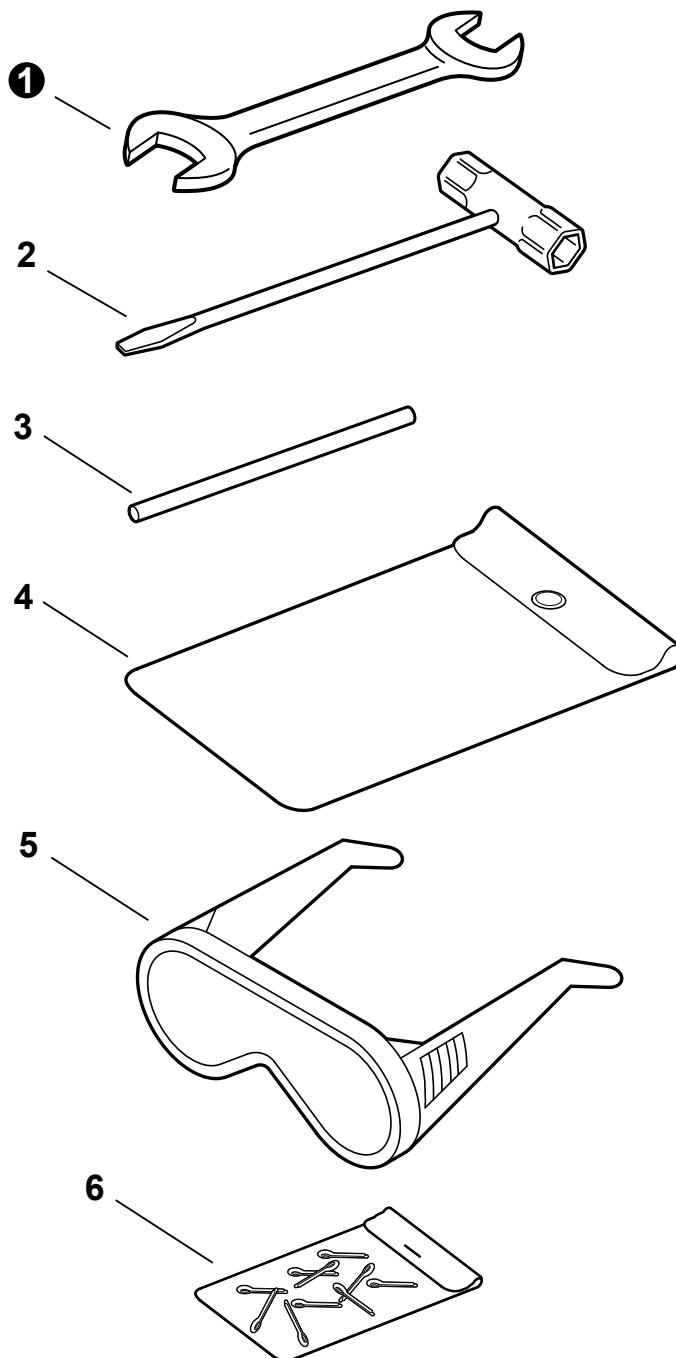
NO.	PART NUMBER	QTY.	DESCRIPTION	NOM DE LA PIÈCE
1	99944200902	1	SPEED-FEED 375 TRIMMER HEAD	TÊTE DE COUPE SPEED-FEED 375
2	E415000091	1	+LID	+BOUTON
3	X470000181	1	+HOUSING, SPOOL	+CORPS DE BOBINE
4	X475000050	2	+EYELET	+PASSE-CÂBLE
5	X476000021	1	+HUB	+MOYEU DE BOBINE
6	V160000060	1	+ARBOR	+MANCHON LH M10×1.25 FEMELLE
7	X473000011	1	+SPOOL	+BOBINE LH
8	V494000280	1	+CAP	+BOUCHON DE RESSORT
9	V450000871	1	+SPRING	+RESSORT DE COMPRESSION
10	X472000012	1	+CASE	+COUVERCLE DE BOBINE



NO.	PART NUMBER	QTY.	DESCRIPTION	NOM DE LA PIÈCE
1	X047000410	1	U-TURN HEAD	Tête U-Turn
2	X473000000	1	+SPOOL	+BOBINE
3	V265000100	1	+NUT	+ÉCROU
4	X471000050	1	+CAM, INNER	+CAME, INTERNE
5	X471000040	1	+DRIVE, OUTER	+CAME EXTÉRIEURE
6	V450000660	1	+SPRING	+RESSORT
7	X470000160	1	+HOUSING	+CARTER DE MOTEUR COMPLET
8	X475000040	2	++EYELET	++OEILLET
9	215601	1	+BOLT, SHAFT	+ARBRE M10 × 1.25 LH



NO.	PART NUMBER	QTY.	DESCRIPTION	NOM DE LA PIÈCE
1	X532000671	1	LABEL - SPARK PLUG -- BPM-8Y	ÉTIQUETTE BOUGIE BPM8Y
2	X532000720	1	LABEL - SPARK PLUG -- BPMR-8Y	ÉTIQUETTE BOUGIE BPMR8Y
3	89033252730	1	LABEL - CHOKE	ÉTIQUETTE - ÉTRANGLEUR
4	89012152730	1	LABEL - CHOKE	ÉTIQUETTE - ÉTRANGLEUR
5	X505008220	1	LABEL - HOT SURFACE	ÉTIQUETTE D'AVERTISSEMENT CHAUD
6	X502000330	1	LABEL - ECHO	ÉTIQUETTE ECHO
7	X547001300	1	LABEL - MODEL -- SRM-225	ÉTIQUETTE MODÈLE
8	X547001530	1	LABEL - MODEL -- SRM-225i	ÉTIQUETTE MODÈLE
9	X547001360	1	LABEL - MODEL -- SRM-225SB	ÉTIQUETTE MODÈLE
10	X547001330	1	LABEL - MODEL -- SRM-225U	ÉTIQUETTE MODÈLE



NO.	PART NUMBER	QTY.	DESCRIPTION	NOM DE LA PIÈCE
1	89511200330	1	SPANNER - 8×10mm	CLÉ OUVERTE 8×10
2	X602000020	1	T-WRENCH - 17×19mm	CLÉ EN T 17×19 L200
3	X606000080	1	ROD, LOCKING - 5×120mm	OUTIL DE VERROUILLAGE 5×120mm
4	89851039130	1	BAG, TOOL	SAC À OUTILS
5	X690000080	1	GOGGLES	LUNETTES DE SÉCURITÉ
6	90030020022	10	PIN, SPLIT 2×22	GOUPILLE FENDUE 2×22

NO.	PART NUMBER	QTY.	DESCRIPTION	NOM DE LA PIÈCE
	90008	1	RePower FILTER KIT	KIT DE FILTRE - REPOWER
	A226001410	1	+FILTER, AIR - DOUBLE LAYER	+FILTRE, AIR - COUCHE DOUBLE
	13120507320	1	+FILTER, FUEL	+FILTRE À CARBURANT
	90010	1	Repower CAP AND VENT KIT	KIT BOUCHON/ÉVENT - REPOWER
	-----	1	+CAP	+CAPUCHON
	13101655830	1	+GASKET, CAP	+JOINT BOUCHON DE CARBURANT
	A356000031	1	+VENT, FUEL TANK	+ÉVENT COMPLET
	90248	1	Repower CAP AND VENT KIT	KIT BOUCHON/ÉVENT - REPOWER
	-----	1	+CAP	+CAPUCHON
	V107000150	1	+GASKET, CAP	+JOINT BOUCHON DE CARBURANT
	A356000031	1	+VENT, FUEL TANK	+ÉVENT COMPLET
	90117	1	RePower FUEL SYSTEM KIT	ENSEMBLE D'INSTALLATION CARBURANT
	13201309820	2	+CLIP - 6	+ATTACHE 6MM
	13120507320	1	+FILTER, FUEL	+FILTRE À CARBURANT
	V137000030	1	+GROMMET	+RONDELLE DE CARBURANT
	V471001210	1	+PIPE - 3×5×90 -- BLACK	+TUYAU DE CARBURANT 3×5×90 NOIR
	V471001230	1	+PIPE - 3×5×210 -- BLACK	+TUYAU DE CARBURANT 3×5×210
	13201256030	1	+PIPE - 3×6×80 -- CLEAR	+TUYAU DE CARBURANT 3×6×80 CLAIR
	A356000031	1	+VENT, FUEL TANK	+ÉVENT COMPLET
	90127	1	RePower FUEL SYSTEM KIT	ENSEMBLE D'INSTALLATION CARBURANT
	12538108660	1	+BULB, PURGE	+POIRE DE PURGE
	V490001240	3	+CLIP - 6	+ATTACHE Ø6
	V186000520	1	+CONNECTOR, FUEL PIPE	+CONNEXION DE TUYAU Ø5×Ø3.5
	13120507320	1	+FILTER, FUEL	+FILTRE À CARBURANT
	V107000150	1	+GASKET, CAP	+JOINT BOUCHON DE CARBURANT
	13211546730	1	+GROMMET	+RONDELLE DE CARBURANT Ø5
	V471003691	1	+PIPE - 3×5×74 -- BLACK	+TUYAU DE CARBURANT 3×5×74 NOIR
	V471001210	1	+PIPE - 3×5×90 -- BLACK	+TUYAU DE CARBURANT 3×5×90 NOIR
	V471003700	1	+PIPE - 3×5×130 -- BLACK	+TUYAU DE CARBURANT 3×5×130
	13201256030	1	+PIPE - 3×6×80 -- CLEAR	+TUYAU DE CARBURANT 3×6×80 CLAIR
	A356000031	1	+VENT, FUEL TANK	+ÉVENT COMPLET
	90152	1	RePower TUNE-UP KIT	KIT DE MISE AU POINT - REPOWER
	A226001410	1	+FILTER, AIR	+FILTRE, AIR - COUCHE DOUBLE
	13120507320	1	+FILTER, FUEL	+FILTRE À CARBURANT
	A425000000	1	+SPARK PLUG -- BPMR-8Y	+BOUGIE BPMR-8Y
	P021015980	1	GASKET KIT	KIT DE JOINTS
	10024242030	1	+GASKET, CRANKCASE	+JOINT CARTER DE MOTEUR
	14586642031	1	+GASKET, EXHAUST	+JOINT D'ÉCHAPPEMENT
	V100000160	1	+GASKET, CYLINDER	+JOINT CYLINDRE
	V103001500	1	+GASKET, INTAKE	+ENSEMBLE DE JOINTS
	V103001360	1	+SHIELD, INTAKE	+JOINT D'ADMISSION
	V104001760	1	+GASKET, EXHAUST	+JOINT D'ÉCHAPPEMENT
	V104000850	1	+SHIELD, EXHAUST	+JOINT D'ÉCHAPPEMENT
	99944440000	1	ROPE, STARTER - REPOWER BULK	CORDE DU DÉMARREUR EN VRAC REPOWER
	90014	1	PIPE - 25 FT BULK 3×5mm BLACK	TUYAU EN VRAC REPOWER 3×5mm NOIR
	90017	1	PIPE - 25 FT BULK 3×6mm CLEAR	TUYAU EN VRAC REPOWER 3×6mm CLAIR