



Accessories for ECHO products can be found at:  
*Pour obtenir des accessoires pour les produits  
ECHO, consulter notre catalogue d'accessoires à:*  
<http://www.echo.ca/products/catalogs>

**PARTS CATALOG**  
**NOMENCLATURE DES PIÈCES**

**SHC-266**  
**Hedge Trimmer**  
SHC-266 Taille-Haies



**25.4 cc**

**SERIAL NUMBER**  
NUMÉRO DE SÉRIE

**T44113001001 - T44113999999**

**ECHO, INCORPORATED**

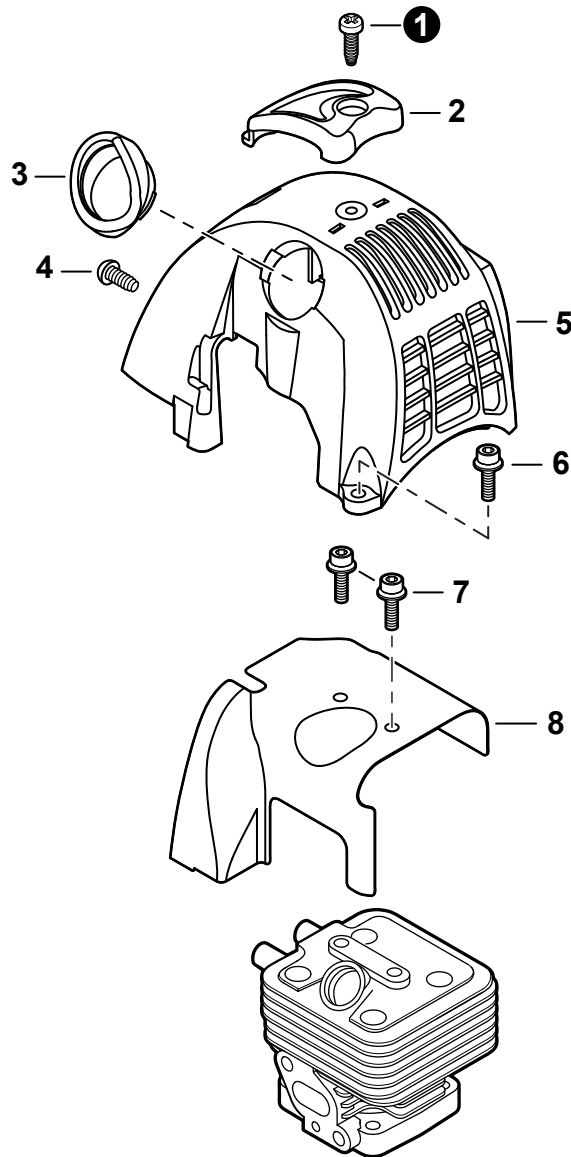
400 Oakwood Road, Lake Zurich, Illinois 60047

[WWW.ECHO-USA.COM](http://WWW.ECHO-USA.COM)

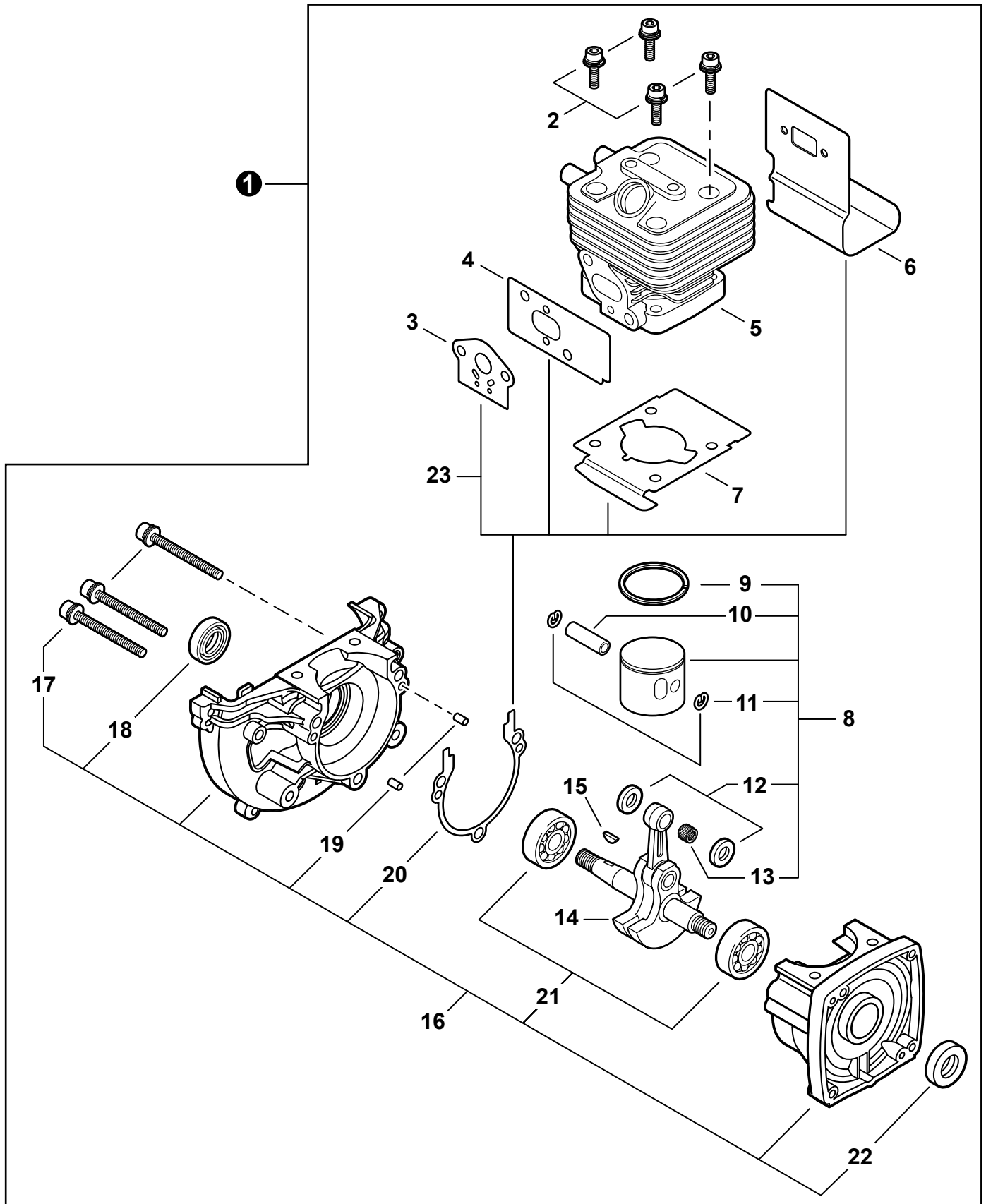
©2015 ECHO, Incorporated. All Rights Reserved

P/N 99922201290  
REVISED 06/30/15

<b>Engine Cover</b> .....	<b>3</b>	<b>Fan Case S/N T44113001001 -</b>	
Couvercles de moteur		<b>T44113001141</b> .....	<b>18</b>
<b>Engine</b> .....	<b>4</b>	Couvre-ventilateur N/S T44113001001 -	
Moteur		T44113001141	
<b>Engine</b> .....	<b>5</b>	<b>Fan Case S/N T44113001142 -</b>	
Moteur		<b>T44113999999</b> .....	<b>19</b>
<b>Carburetor S/N T44113001001 -</b>		Couvre-ventilateur N/S T44113001142 -	
<b>T44113001040</b> .....	<b>6</b>	T44113999999	
Carburateur N/S T44113001001 - T44113001040		<b>Main Pipe S/N T44113001001 -</b>	
<b>Carburetor S/N T44113001001 -</b>		<b>T44113001141</b> .....	<b>20</b>
<b>T44113001040</b> .....	<b>7</b>	Tube de transmission N/S T44113001001 -	
Carburateur N/S T44113001001 - T44113001040		T44113001141	
<b>Carburetor S/N T44113001041 -</b>		<b>Main Pipe S/N T44113001142 -</b>	
<b>T44113999999</b> .....	<b>8</b>	<b>T44113999999</b> .....	<b>21</b>
Carburateur N/S T44113001041 - T44113999999		Tube de transmission N/S T44113001142 -	
<b>Carburetor S/N T44113001041 -</b>		T44113999999	
<b>T44113999999</b> .....	<b>9</b>	<b>Control Handle S/N T44113001001 -</b>	
Carburateur N/S T44113001041 - T44113999999		<b>T44113001079</b> .....	<b>22</b>
<b>Intake S/N T44113001001 - T44113001040</b> .....	<b>10</b>	Poignée de commande N/S T44113001001 -	
Admission N/S T44113001001 - T44113001040		T44113001079	
<b>Intake S/N T44113001041 - T44113999999</b> .....	<b>11</b>	<b>Control Handle S/N T44113001080 -</b>	
Admission N/S T44113001041 - T44113999999		<b>T44113001120</b> .....	<b>23</b>
<b>Exhaust</b> .....	<b>12</b>	Poignée de commande N/S T44113001080 -	
Échappement		T44113001120	
<b>Ignition</b> .....	<b>13</b>	<b>Control Handle S/N T44113001121 -</b>	
Allumage		<b>T44113999999</b> .....	<b>24</b>
<b>Starter S/N T44113001001 - T44113001040</b> .....	<b>14</b>	Poignée de commande N/S T44113001121 -	
Lanceur à rappel N/S T44113001001 -		T44113999999	
T44113001040		<b>Labels</b> .....	<b>25</b>
<b>Starter S/N T44113001041 - T44113999999</b> .....	<b>15</b>	Étiquettes	
Lanceur à rappel N/S T44113001041 -		<b>Gear Case, Cutters</b> .....	<b>26</b>
T44113999999		Boîtier Réducteur, Lames	
<b>Fuel System S/N T44113001001 -</b>		<b>Gear Case, Cutters</b> .....	<b>27</b>
<b>T44113001020</b> .....	<b>16</b>	Boîtier Réducteur, Lames	
Système de carburant N/S T44113001001 -		<b>Tools</b> .....	<b>28</b>
T44113001020		Outils	
<b>Fuel System S/N T44113001021 -</b>		<b>RePower Maintenance Kits</b> .....	<b>29</b>
<b>T44113999999</b> .....	<b>17</b>	Kits de maintenance RePower	
Système de carburant N/S T44113001021 -			
T44113999999			

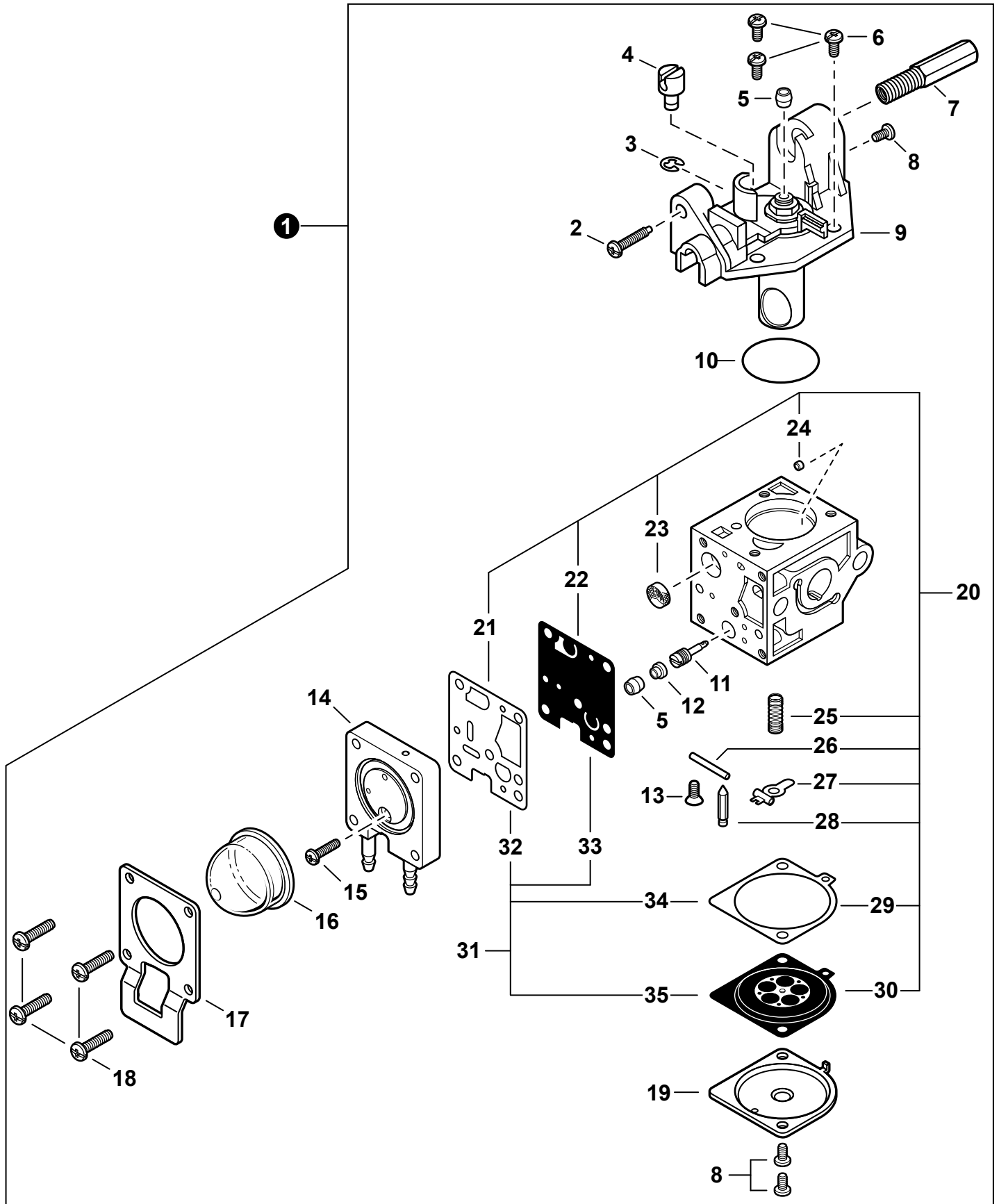


NO.	PART NUMBER	QTY.	DESCRIPTION	NOM DE LA PIÈCE
1	90025605016	1	SCREW, TAPPING 5×16	VIS AUTOTARAUDEUSE 5×16
2	A162000100	1	GUARD, TOP	PROTECTEUR
3	A162000080	1	GUARD, TOP - SPARK PLUG	PROTECTEUR BOUGIE
4	9114005012	1	BOLT 5×12	BOULON 5×12
5	A160000780	1	COVER, ENGINE	COUVERCLE DE MOTEUR
6	90010605014	1	BOLT 5×14	BOULON 5×14
7	90010605008	2	BOLT 5×8	BOULON 5×8
8	A160000691	1	SHIELD, CYLINDER	DÉFLECTEUR DE CYLINDRE

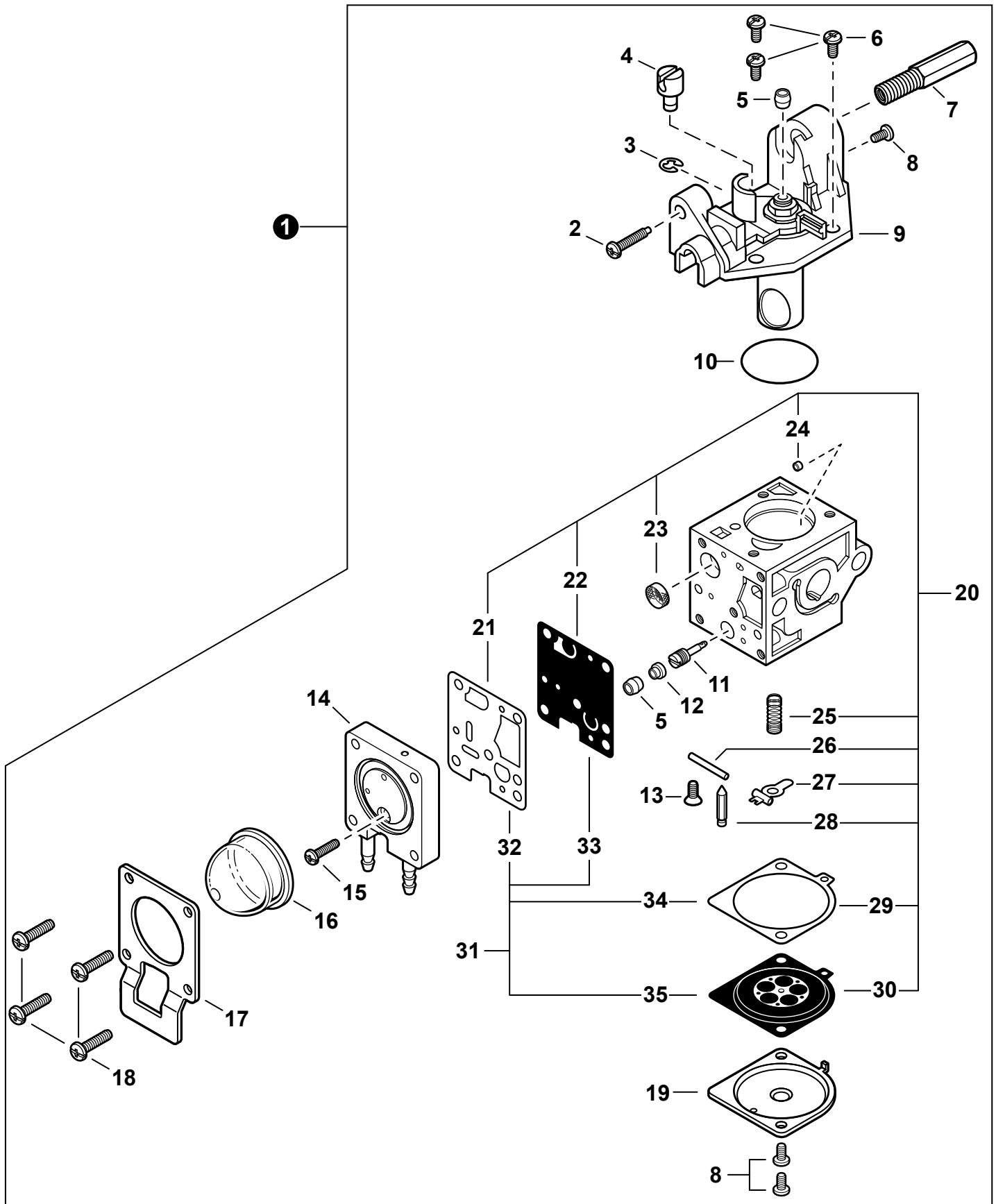


SB1102

NO.	PART NUMBER	QTY.	DESCRIPTION	NOM DE LA PIÈCE
1	SB1102	1	SHORT BLOCK SB1102	BLOC MOTEUR EMBIELLÉ SB1102
2	90016205025	4	+BOLT 5×25	+BOULON 5×25
3	V103000270	1	+GASKET, INTAKE	+JOINT D'ADMISSION
4	V103000210	1	+HEAT SHIELD, INTAKE	+BOUCLIER THERMIQUE ADMISSION
5	A130001940	1	+CYLINDER	+CYLINDRE
6	V104000780	1	+HEAT SHIELD, EXHAUST	+BOUCLIER THERMIQUE ÉCHAPPEMENT
7	V100000210	1	+GASKET, CYLINDER	+JOINT CYLINDRE
8	P021037310	1	+PISTON KIT	+KIT DE PISTON
9	A101000170	1	++RING, PISTON	++SEGMENT DE PISTON
10	10001335430	1	++PIN, PISTON 6×9×27.8	++AXE DE PISTON 6×9×27.8
11	10001503931	2	++RING, SNAP	++ANNEAU ÉLASTIQUE
12	10001453630	2	++WASHER, THRUST 9×12×15×3	++RONDELLE DE BUTÉE 9×12×15×3
13	10001216131	1	++BEARING, NEEDLE 9	++ROULEMENT À AIGUILLES 9
14	A011000434	1	+CRANKSHAFT ASSY	+VILEBREQUIN COMPLET
15	10014212330	1	+KEY, WOODRUFF	+CLAVETTE-DISQUE
16	P021010801	1	+CRANKCASE KIT	+KIT DE CARTER DE MOTEUR
17	90016205028	3	++BOLT 5×28	++BOULON 5×28
18	10021242031	1	++SEAL, OIL 12	++JOINT D'HUILE 12
19	90033040080	2	++PIN, LOCATING 4×8	++GOUPILLE DE POSITIONNEMENT 4×8
20	10024242030	1	++GASKET, CRANKCASE	++JOINT CARTER DE MOTEUR
21	9403536201	2	++BEARING, BALL 6201	++ROULEMENT À BILLES 6201
22	V505000050	1	++SEAL, OIL 12	++JOINT D'HUILE 12
23	P021011000	1	GASKET KIT	KIT DE JOINTS

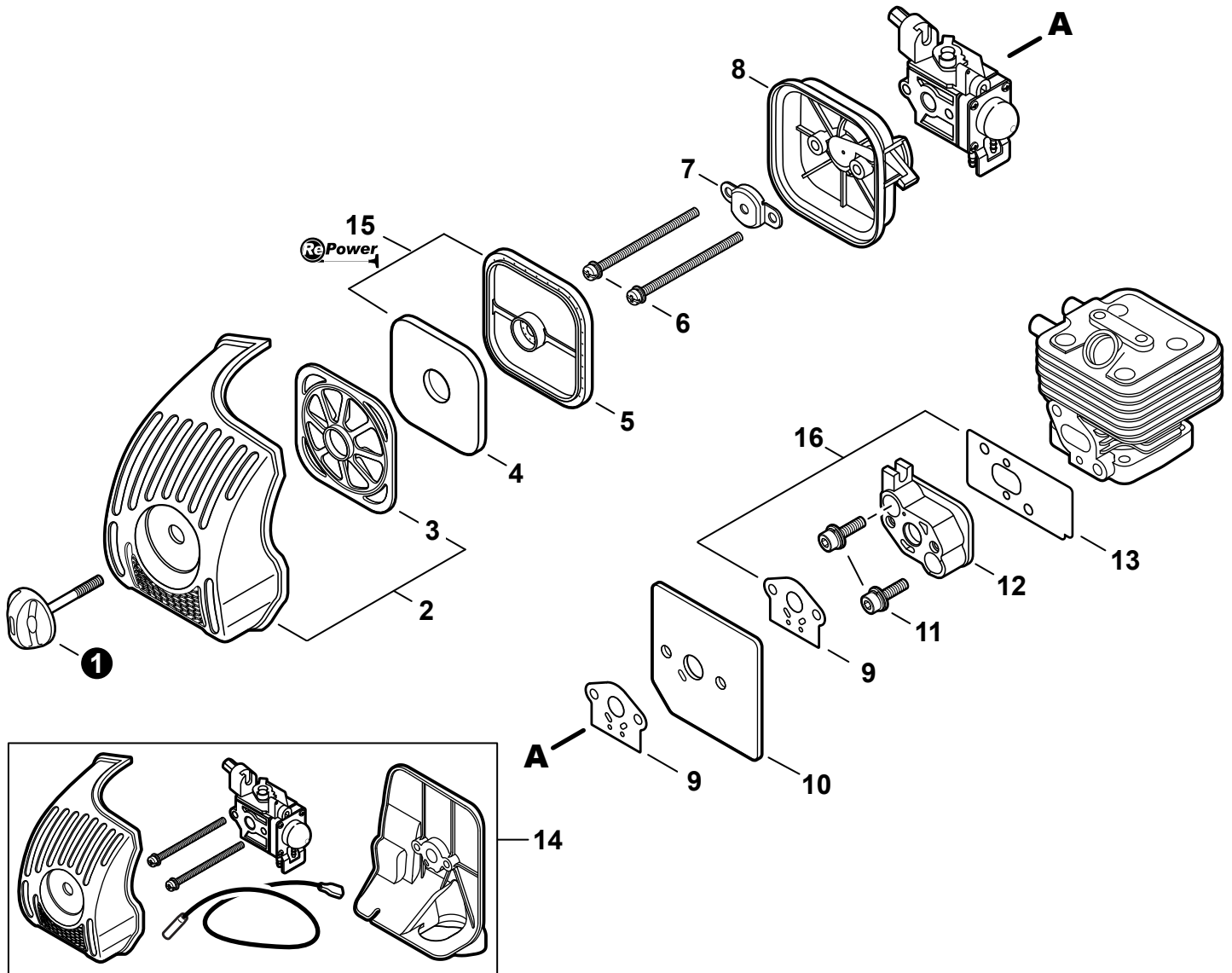


NO.	PART NUMBER	QTY.	DESCRIPTION	NOM DE LA PIÈCE
1	A021001201	1	CARBURETOR - RB-K84	CARBURATEUR - RB-K84
2	P005000100	1	+SCREW, THROTTLE ADJUST	+VIS DE RÉGLAGE D'ACCÉLÉRATEUR
3	P005000190	1	+E-RING	+BAGUE EN E
4	P005002090	1	+SWIVEL	+PIVOT
5	P005001270	2	+CAP, LIMITER	+BOUCHON DU LIMITEUR
6	12534413931	3	+SCREW	+VIS
7	P005001330	1	+ADJUSTER, THROTTLE CABLE	+RÉGLEUR DE CÂBLE D'ACCÉLÉRATEUR
8	12534452130	3	+SCREW	+VIS
9	P005001980	1	+COVER ASSY, ROTOR	+COUVERCLE DE ROTOR COMPLET
10	P005000280	1	+O-RING	+JOINT TORIQUE
11	P005001290	1	+NEEDLE, HIGH SPEED	+POINTEAU H (HAUTE)
12	P005001250	1	+PLUG	+BOUCHON
13	12533942030	1	+SCREW	+VIS
14	P005001890	1	+BODY ASSY, PURGE	+CORPS DE PURGE COMPLET
15	P005000270	1	+SCREW	+VIS
16	12538146730	1	+BULB, PURGE	+POIRE DE PURGE
17	P005000250	1	+RETAINER, PURGE BULB	+ATTACHE DE POIRE DE PURGE
18	P005001900	4	+SCREW	+VIS
19	12534252130	1	+COVER, METERING DIAPHRAGM	+COUVERCLE DOSEUSE À MEMBRANE
20	<b>P005002290</b>	1	<b>+REPAIR KIT</b>	<b>+KIT DE RÉPARATION</b>
21		1	++GASKET, PUMP	++JOINT DE POMPE
22		1	++DIAPHRAGM, PUMP	++MEMBRANE DE POMPE
23		1	++SCREEN, FUEL INLET	++FILTRE À TAMIS
24		1	++GUIDE, ROLLER	++GUIDE DE ROULEAU
25		1	++SPRING, COIL	++RESSORT HÉLICOÏDAL
26		1	++PIN, METERING LEVER	++CHEVILLE DU LEVIER DE DOSAGE
27		1	++LEVER, METERING	++LEVIER DE DOSAGE
28		1	++VALVE, INLET NEEDLE	++SOUPAPE À POINTEAU D'ADMISSION
29		1	++GASKET, METERING DIAPHRAGM	++JOINT DU MEMBRANE DE DOSAGE
30		1	++DIAPHRAGM, METERING	++MEMBRANE DE DOSAGE
31	<b>P005002270</b>	1	<b>+GASKET / DIAPHRAGM KIT</b>	<b>+KIT DE JOINT / MEMBRANE</b>
32		1	++GASKET, PUMP	++JOINT DE POMPE
33		1	++DIAPHRAGM, PUMP	++MEMBRANE DE POMPE
34		1	++GASKET, METERING DIAPHRAGM	++JOINT DU MEMBRANE DE DOSAGE
35		1	++DIAPHRAGM, METERING	++MEMBRANE DE DOSAGE

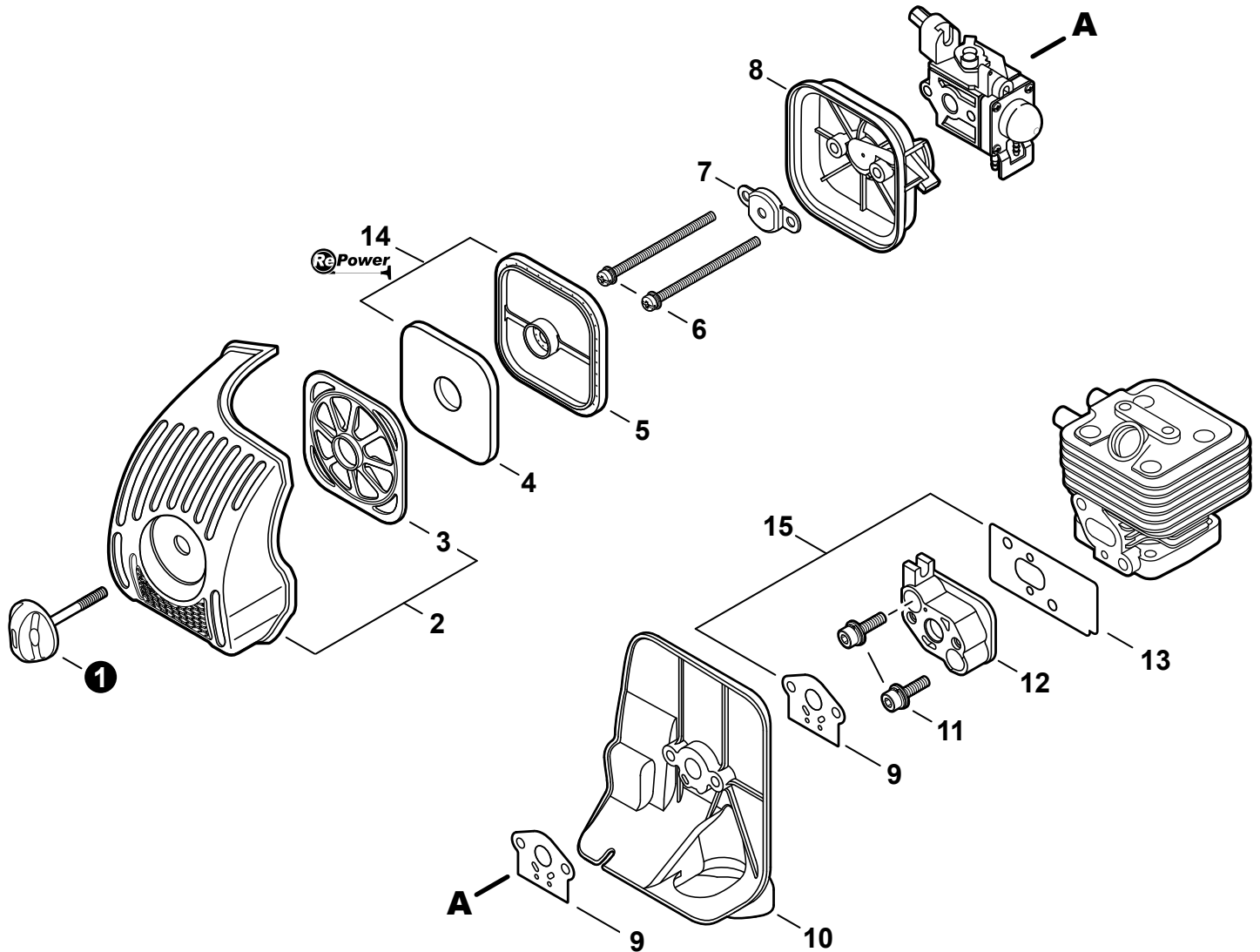




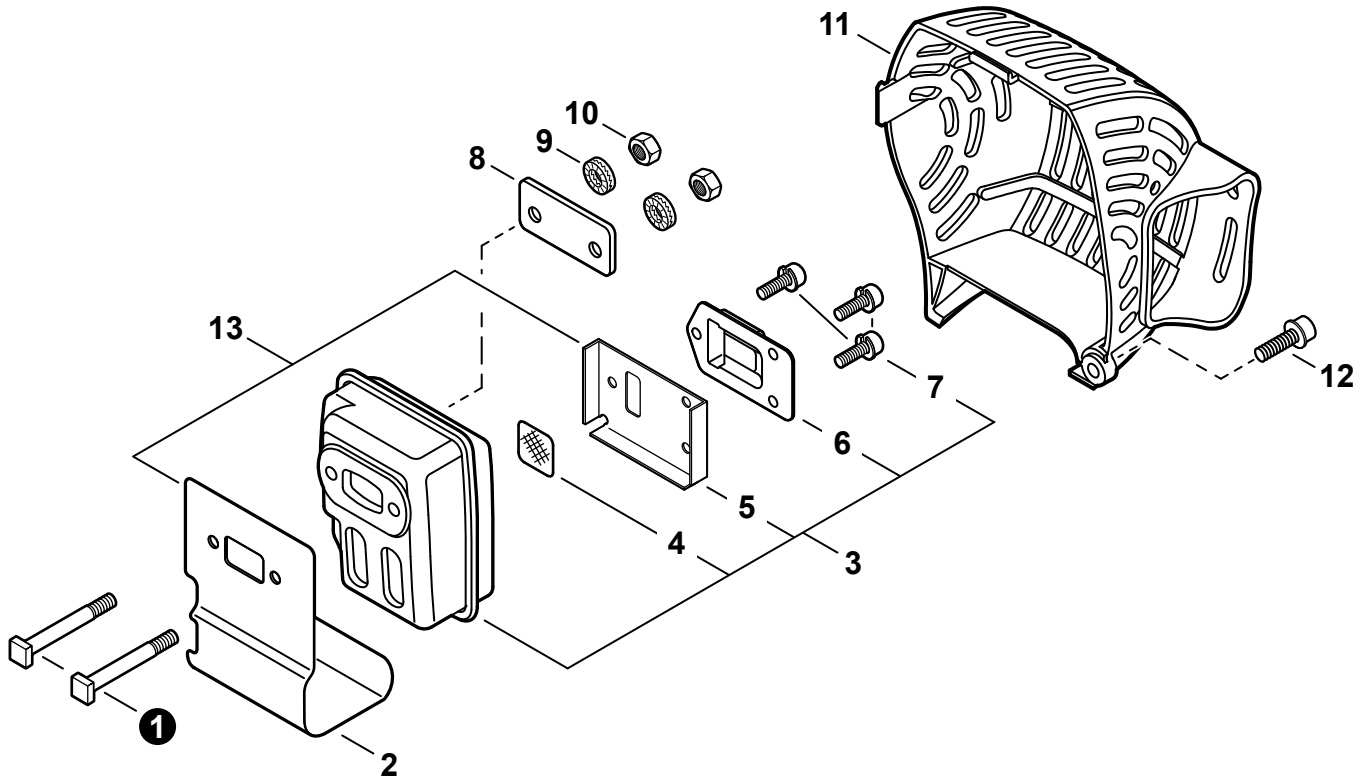
NO.	PART NUMBER	QTY.	DESCRIPTION	NOM DE LA PIÈCE
1	A021003830	1	CARBURETOR - RB-K112	CARBURATEUR - RB-K112
2	P005000100	1	+SCREW, THROTTLE ADJUST	+VIS DE RÉGLAGE D'ACCÉLÉRATEUR
3	P005000190	1	+E-RING	+BAGUE EN E
4	P005002090	1	+SWIVEL	+PIVOT
5	P005001270	2	+CAP, LIMITER	+BOUCHON DU LIMITEUR
6	12534413931	3	+SCREW	+VIS
7	P005001330	1	+ADJUSTER, THROTTLE CABLE	+RÉGLEUR DE CÂBLE D'ACCÉLÉRATEUR
8	12534452130	3	+SCREW	+VIS
9	P005002440	1	+COVER ASSY, ROTOR	+COUVERCLE DE ROTOR COMPLET
10	P005000280	1	+O-RING	+JOINT TORIQUE
11	P005002450	1	+NEEDLE, HIGH SPEED	+POINTEAU H (HAUTE)
12	P005001250	1	+PLUG	+BOUCHON
13	12533942030	1	+SCREW	+VIS
14	P005002480	1	+BODY ASSY, PURGE	+CORPS DE PURGE COMPLET
15	P005000270	1	+SCREW	+VIS
16	P005003110	1	+BULB, PURGE	+POIRE DE PURGE
17	P005000250	1	+RETAINER, PURGE BULB	+ATTACHE DE POIRE DE PURGE
18	P005001900	4	+SCREW	+VIS
19	12534252130	1	+COVER, METERING DIAPHRAGM	+COUVERCLE DOSEUSE À MEMBRANE
20	<b>P005003410</b>	<b>1</b>	<b>+REPAIR KIT, CARBURETOR</b>	<b>+KIT DE RÉPARATION CARBURATEUR</b>
21		1	++GASKET, PUMP	++JOINT DE POMPE
22		1	++DIAPHRAGM, PUMP	++MEMBRANE DE POMPE
23		1	++SCREEN, FUEL INLET	++FILTRE À TAMIS
24		1	++GUIDE, ROLLER	++GUIDE DE ROULEAU
25		1	++SPRING, METERING LEVER	++RESSORT DE LEVIER DE DOSAGE
26		1	++PIN, METERING LEVER	++CHEVILLE DU LEVIER DE DOSAGE
27		1	++LEVER, METERING	++LEVIER DE DOSAGE
28		1	++VALVE, INLET NEEDLE	++SOUPAPE À POINTEAU D'ADMISSION
29		1	++GASKET, METERING DIAPHRAGM	++JOINT DU MEMBRANE DE DOSAGE
30		1	++DIAPHRAGM, METERING	++MEMBRANE DE DOSAGE
31	<b>P005002270</b>	<b>1</b>	<b>+GASKET / DIAPHRAGM KIT</b>	<b>+KIT DE JOINT / MEMBRANE</b>
32		1	++GASKET, PUMP	++JOINT DE POMPE
33		1	++DIAPHRAGM, PUMP	++MEMBRANE DE POMPE
34		1	++GASKET, METERING DIAPHRAGM	++JOINT DU MEMBRANE DE DOSAGE
35		1	++DIAPHRAGM, METERING	++MEMBRANE DE DOSAGE



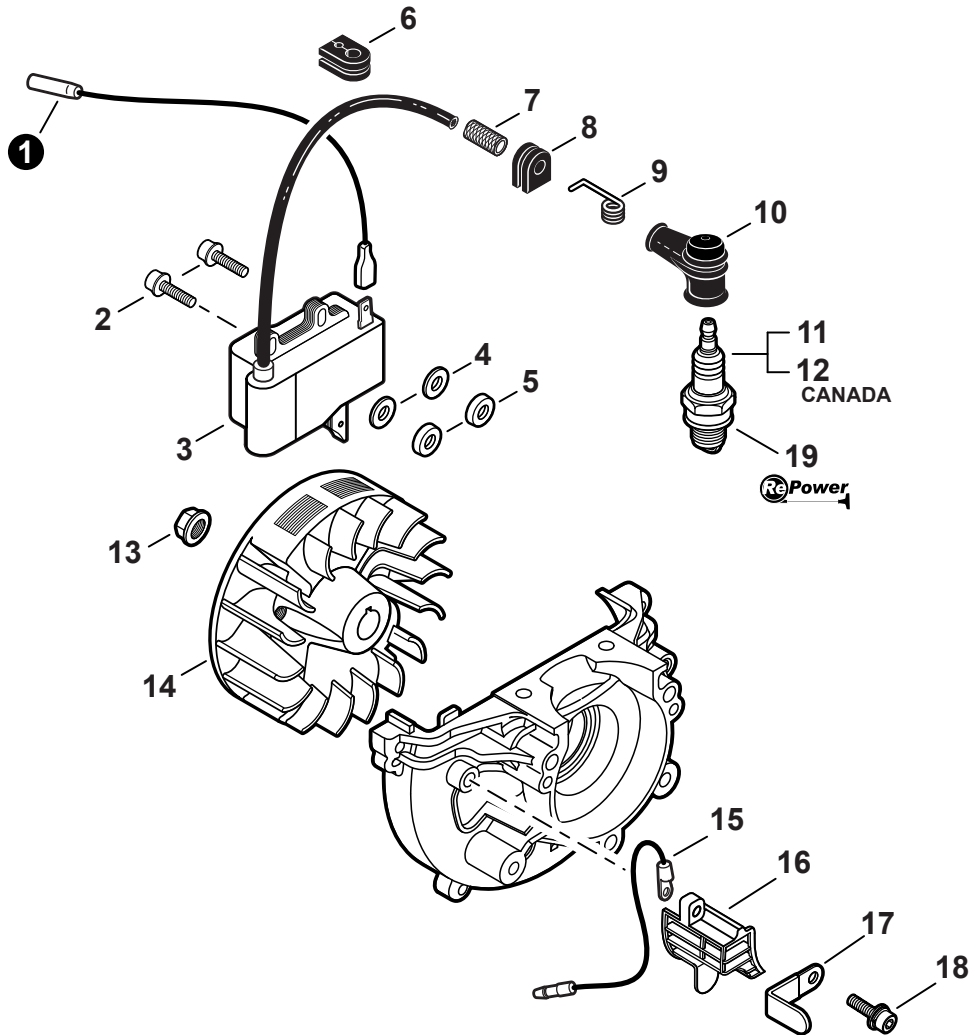
NO.	PART NUMBER	QTY.	DESCRIPTION	NOM DE LA PIÈCE
1	V299000250	1	THUMBSCREW	VIS À SERRAGE À MAIN
2	P021038030	1	COVER KIT, AIR FILTER	COUVERCLE DU FILTRE À AIR COMPLET
3	A227000000	1	+RETAINER, PRE-FILTER	+ATTACHE, PRÉ-FILTRE
4	A226000370	1	PRE-FILTER, FOAM	PRÉ-FILTRE EN MOUSSE
5	A226000471	1	FILTER, AIR - DOUBLE LAYER	FILTRE, AIR - COUCHE DOUBLE
6	90024205065	2	SCREW 5×65	VIS 5×65
7	A244000070	1	PLATE, PREVENT	PLAQUE, PRÉVENTION
8	P021013820	1	CASE, AIR FILTER	BOÎTIER DE FILTRE À AIR
9	V103000270	2	GASKET, INTAKE	JOINT D'ADMISSION
10	A209000140	1	PLATE, INSULATOR	PLAQUE ISOLANTE
11	90016205025	2	BOLT 5×25	BOULON 5×25
12	A200000200	1	INSULATOR, INTAKE	ISOLATEUR D'ADMISSION
13	V103000210	1	HEAT SHIELD, INTAKE	BOUCLIER THERMIQUE ADMISSION
14	P021040670	1	HOT START KIT	TROUSSE DE DÉMARRAGE À CHAUD
15	90125	1	TUNE-UP KIT - REPOWER	KIT DE MISE AU POINT - REPOWER
16	P021011000	1	GASKET KIT	KIT DE JOINTS



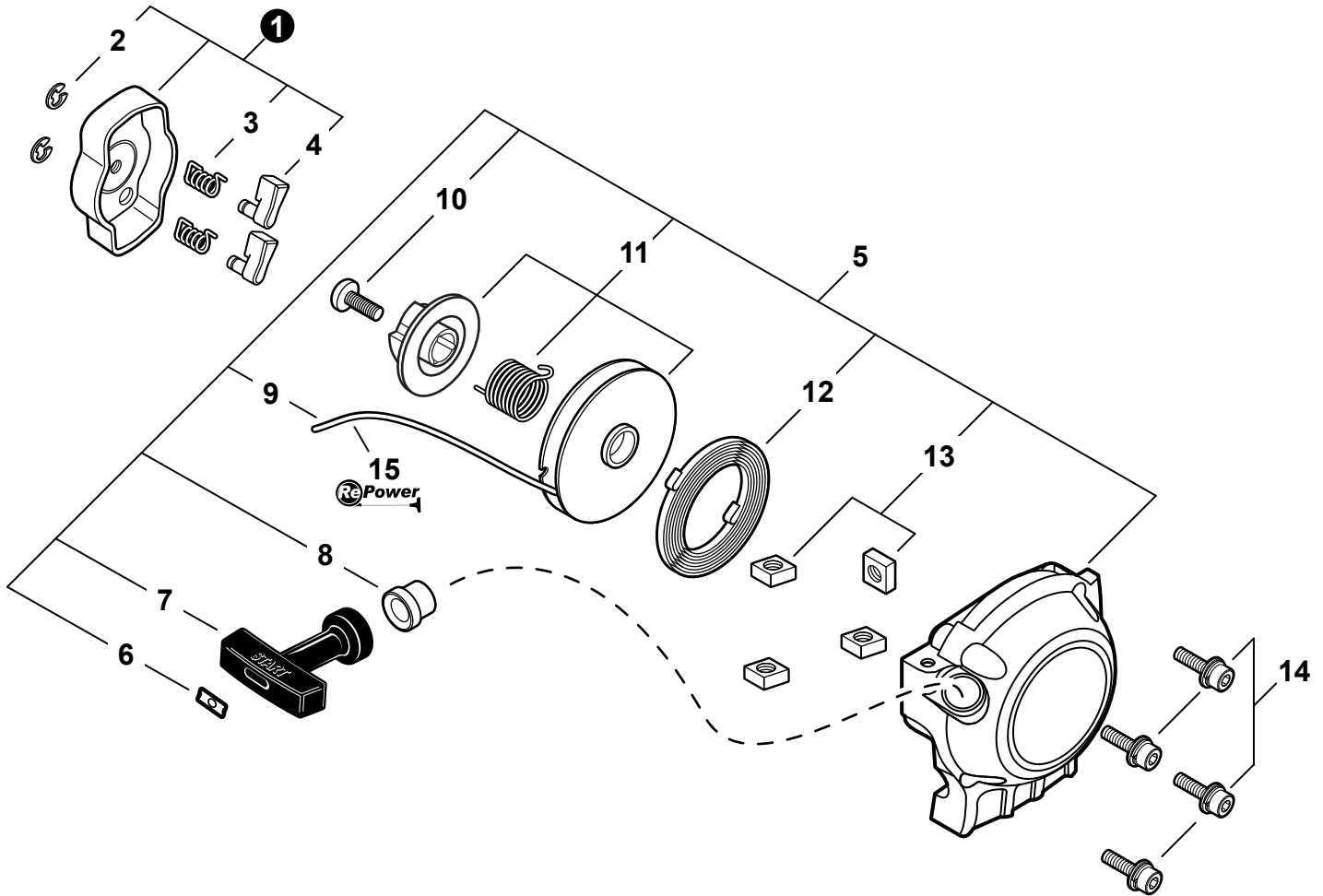
NO.	PART NUMBER	QTY.	DESCRIPTION	NOM DE LA PIÈCE
1	V299000250	1	THUMBSCREW	VIS À SERRAGE À MAIN
2	P021042070	1	COVER KIT, AIR FILTER	COUVERCLE DU FILTRE À AIR COMPLET
3	A227000000	1	+RETAINER, PRE-FILTER	+ATTACHE, PRÉ-FILTRE
4	A226000370	1	PRE-FILTER, FOAM	PRÉ-FILTRE EN MOUSSE
5	A226000471	1	FILTER, AIR - DOUBLE LAYER	FILTRE, AIR - COUCHE DOUBLE
6	9157905070	2	SCREW 5×70	VIS 5×70
7	A244000070	1	PLATE, PREVENT	PLAQUE, PRÉVENTION
8	P021013820	1	CASE, AIR FILTER	BOÎTIER DE FILTRE À AIR
9	V103000270	2	GASKET, INTAKE	JOINT D'ADMISSION
10	A209000710	1	PLATE, INSULATOR	PLAQUE ISOLANTE
11	90016205025	2	BOLT 5×25	BOULON 5×25
12	A200000200	1	INSULATOR, INTAKE	ISOLATEUR D'ADMISSION
13	V103000210	1	HEAT SHIELD, INTAKE	BOUCLIER THERMIQUE ADMISSION
14	90125	1	TUNE-UP KIT - REPOWER	KIT DE MISE AU POINT - REPOWER
15	P021011000	1	GASKET KIT	KIT DE JOINTS



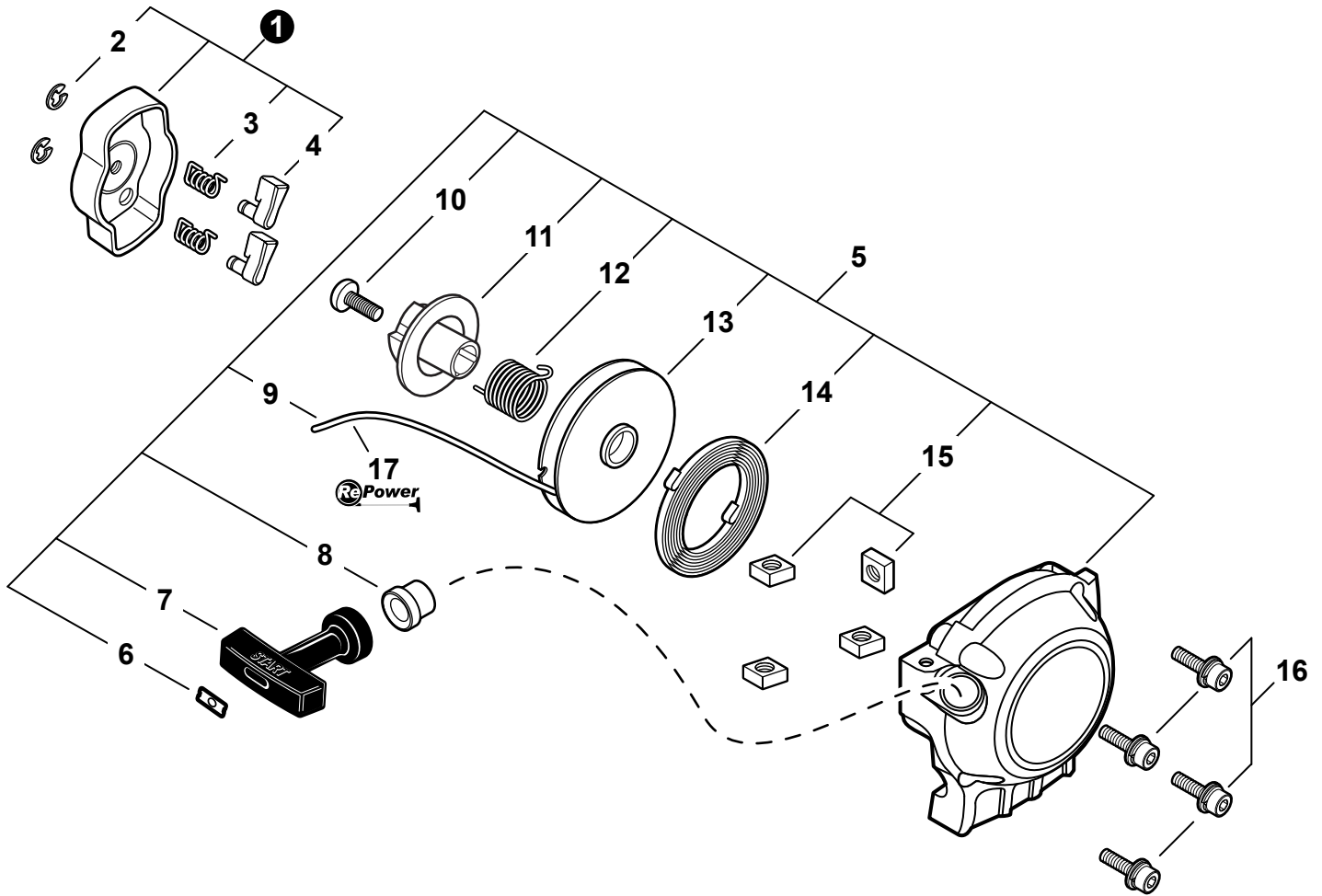
NO.	PART NUMBER	QTY.	DESCRIPTION	NOM DE LA PIÈCE
1	V203000120	2	BOLT 5×60	BOULON 5×60
2	V104000780	1	HEAT SHIELD, EXHAUST	BOUCLIER THERMIQUE ÉCHAPPEMENT
3	<b>P021011580</b>	1	<b>MUFFLER ASSY</b>	<b>ASSEMBLAGE SILENCIEUX</b>
4	14586240630	1	+SCREEN, SPARK ARRESTER	+PARE-ÉTINCELLES
5	V104000790	1	+GASKET, EXHAUST	+JOINT D'ÉCHAPPEMENT
6	A313000830	1	+GUIDE, EXHAUST	+GUIDE D'ÉCHAPPEMENT
7	9136704010	3	+SCREW 4×10	+VIS 4×10
8	V150001760	1	PLATE, EYE	PLAQUE
9	9228005000	2	WASHER	RONDELLE
10	90050000005	2	NUT 5	ÉCROU 5
11	A320000341	1	COVER, MUFFLER	COUVERCLE DU SILENCIEUX
12	90010605014	1	BOLT 5×14	BOULON 5×14
13	P021011000	1	GASKET KIT	KIT DE JOINTS



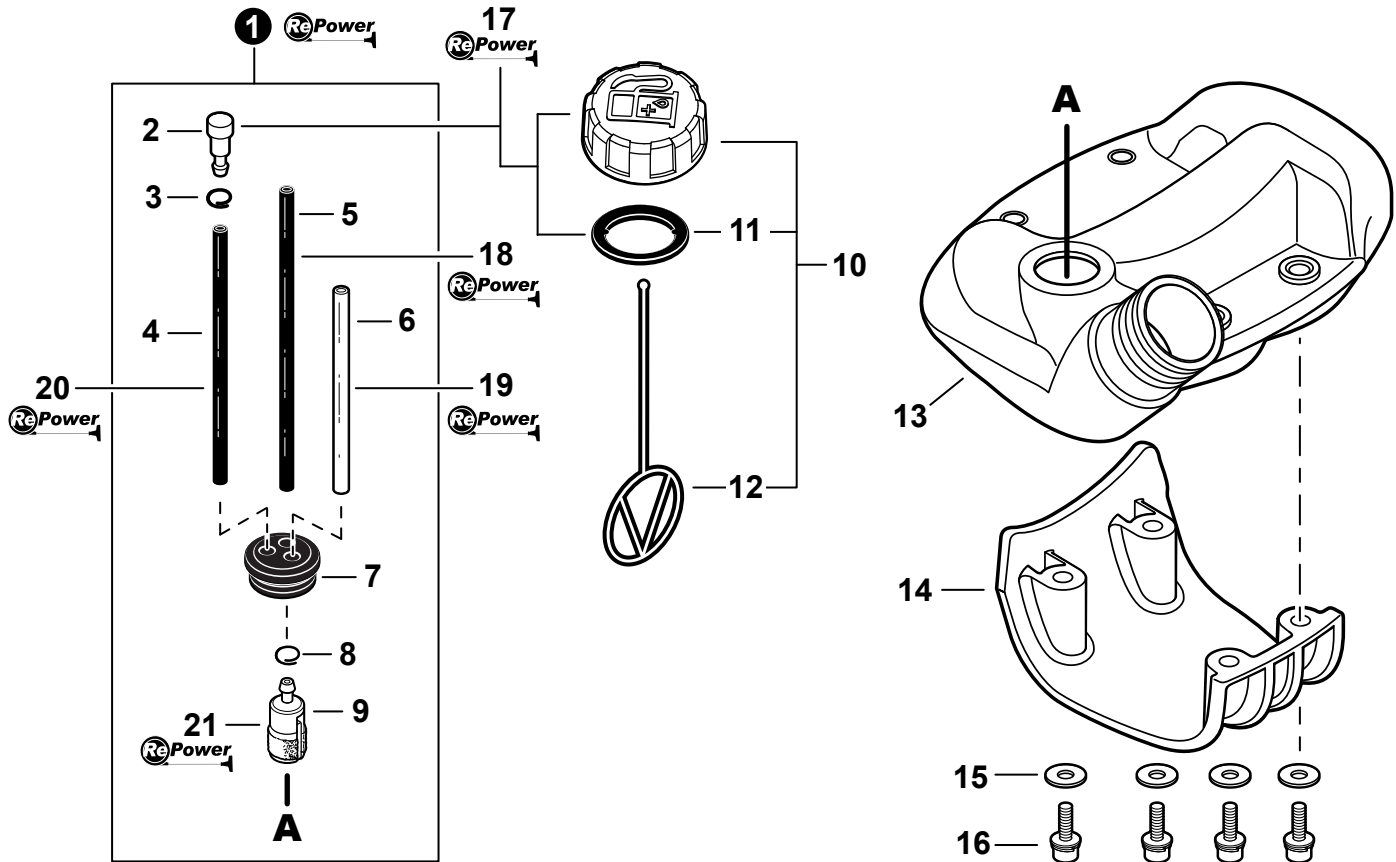
NO.	PART NUMBER	QTY.	DESCRIPTION	NOM DE LA PIÈCE
1	V485002331	1	LEAD - IGNITION	CÂBLE D'ALLUMAGE
2	V202000130	2	BOLT 4	BOULON 4
3	A411000251	1	COIL, IGNITION	BOBINE D'ALLUMAGE
4	90060300004	2	WASHER 4mm	RONDELLE 4mm
5	V322000031	2	INSULATOR 4	ISOLATEUR 4
6	V135000030	1	GROMMET	PASSE-FIL
7	V475003380	1	TUBE, INSULATOR	TUYAU ISOLANTE
8	15611004920	1	GROMMET	OUILLET
9	A426000010	1	TERMINAL, SPARK PLUG	BORNE DE BOUGIE
10	A427000013	1	CAP, SPARK PLUG	PROTECTEUR DE BOUGIE
11	15901019830	1	SPARK PLUG - BPM-8Y	BOUGIE BPM-8Y
12	A425000000	1	SPARK PLUG - BPMR-8Y	BOUGIE BPMR-8Y
13	90051500008	1	NUT, FLANGE M8	ÉCROU
14	A409000310	1	FLYWHEEL	VOLANT
15	15663543130	1	LEAD - GROUND	CÂBLE DE TERRE
16	A127000160	1	COVER, DUST	COUVERCLE PARE-POUSSIÈRE
17	15911621231	1	CLAMP	BRIDE
18	90016205016	1	BOLT 5×16	BOULON 5×16
19	90125	1	TUNE-UP KIT - REPOWER	KIT DE MISE AU POINT - REPOWER



NO.	PART NUMBER	QTY.	DESCRIPTION	NOM DE LA PIÈCE
1	A052000180	1	PAWL ASSY, STARTER	CLIQUET DE LANCEUR À RAPPEL COMPLET
2	P022002100	2	+E-RING 4	+BAGUE EN E 4
3	P022006510	2	+SPRING, RETURN	+RESSORT DE RAPPEL
4	P022006850	2	+PAWL, STARTER	+CLIQUET
5	A051000940	1	STARTER ASSY, RECOIL	ASSEMBLAGE DU LANCEUR À RAPPEL
6	A522000040	1	+RETAINER, ROPE	+RETENUE DE CORDE
7	17722827030	1	+GRIP, STARTER	+POIGNÉE DU DÉMARREUR
8	17722742030	1	+GUIDE, ROPE	+GUIDE DE CORDE
9	A509000310	1	+ROPE, STARTER	+CORDE DU DÉMARREUR
10	V253000310	1	+SCREW 5	+VIS 5
11	P050009900	1	+REEL/CAM PLATE SET	+ENSEMBLE DE ENROULEUR/DISQUE À CAMES
12	A504000100	1	+SPRING, RECOIL	+RESSORT DE RAPPEL
13	P022022010	4	+NUT	+ÉCROU
14	90016304016	4	BOLT 4x16	BOULON 4x16
15	99944440000	1	ROPE, STARTER - REPOWER BULK Ø3	CORDE DU DÉMARREUR EN VRAC REPOWER

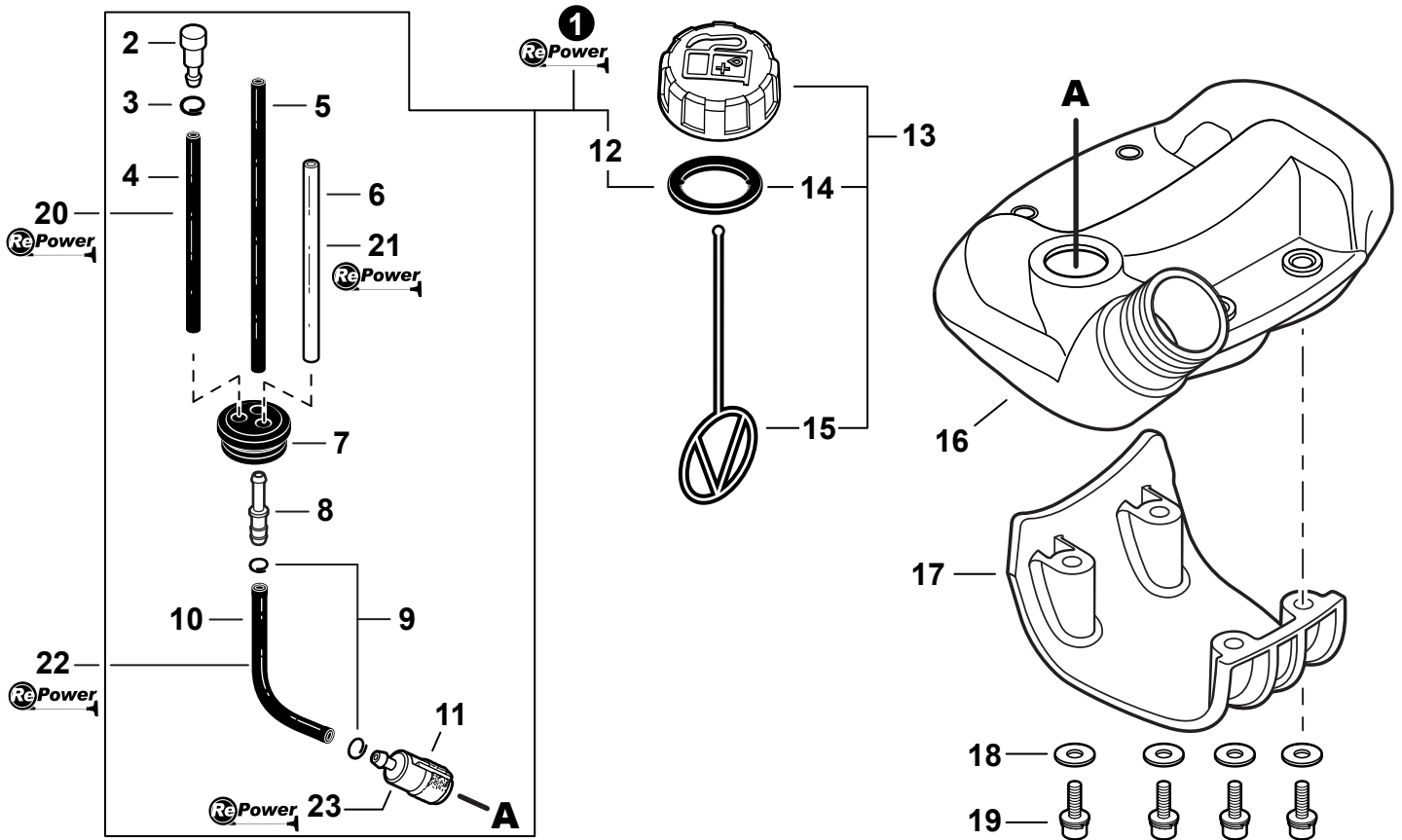


NO.	PART NUMBER	QTY.	DESCRIPTION	NOM DE LA PIÈCE
1	A052000180	1	PAWL ASSY, STARTER	CLIQUET DE LANCEUR À RAPPEL COMPLET
2	P022002100	2	+E-RING 4	+BAGUE EN E 4
3	P022006510	2	+SPRING, RETURN	+RESSORT DE RAPPEL
4	P022006850	2	+PAWL, STARTER	+CLIQUET
5	A051000941	1	STARTER ASSY, RECOIL	ASSEMBLAGE DU LANCEUR À RAPPEL
6	P022037670	1	+RETAINER, ROPE	+RETENUE DE CORDE
7	17722827030	1	+GRIP, STARTER	+POIGNÉE DU DÉMARREUR
8	17722742030	1	+GUIDE, ROPE	+GUIDE DE CORDE
9	P022008260	1	+ROPE, STARTER 3×700	+CORDE DU DÉMARREUR 3×700
10	17723661830	1	+SCREW	+VIS
11	P022028000	1	+PLATE, CAM	+PLAQUE DE CAME
12	P022008270	1	+SPRING, TORSION	+RESSORT DE TORSION
13	P022027980	1	+REEL, ROPE	+ENROULEUR DE CÂBLE
14	17722042030	1	+SPRING, RECOIL	+RESSORT DE RAPPEL
15	P022022010	4	+NUT	+ÉCROU
16	90016304016	4	BOLT 4×16	BOULON 4×16
17	99944440000	1	ROPE, STARTER - REPOWER BULK Ø3	CORDE DU DÉMARREUR EN VRAC REPOWER

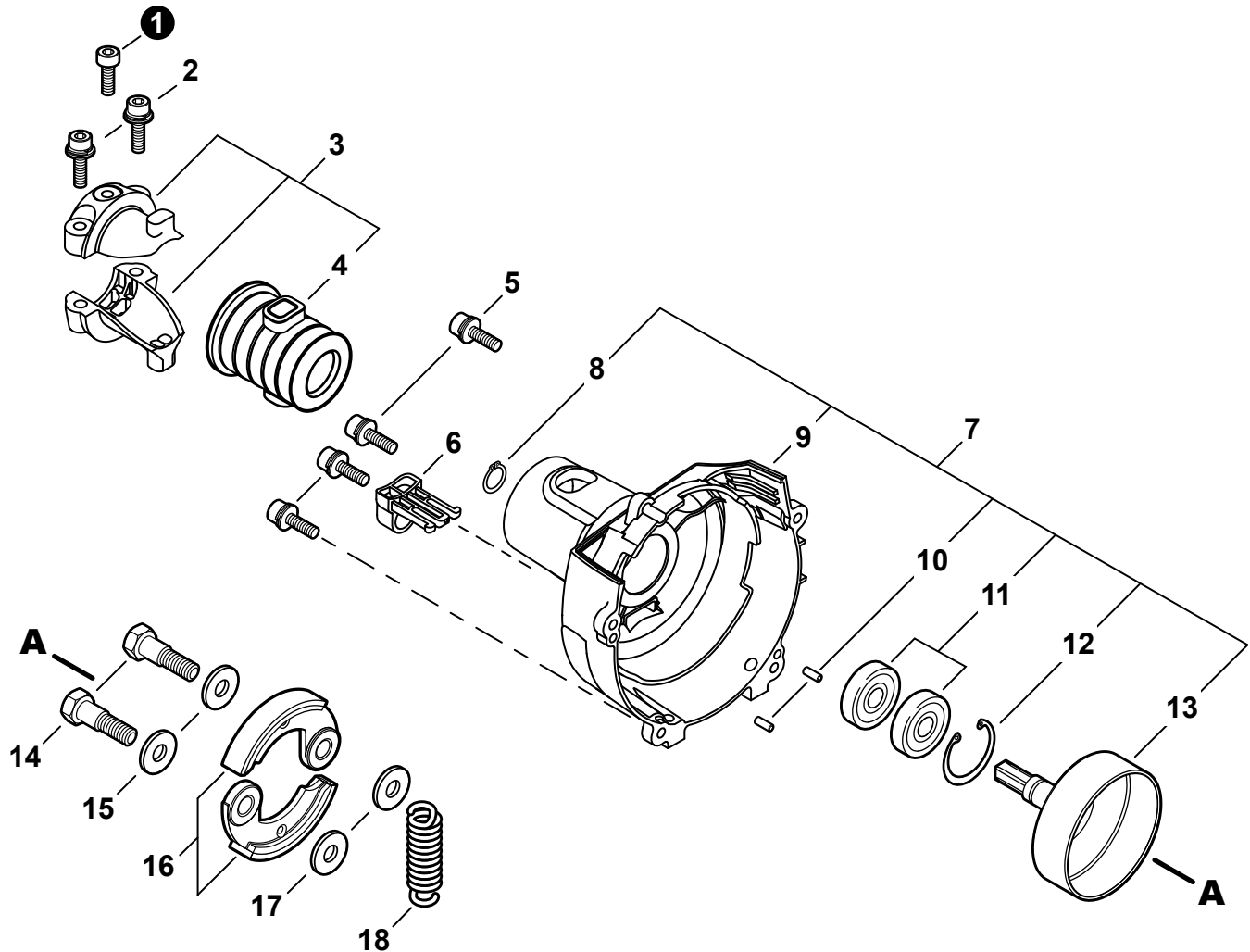


NO.	PART NUMBER	QTY.	DESCRIPTION	NOM DE LA PIÈCE
1	90105	1	FUEL SYSTEM KIT - REPOWER	KIT DE SYSTÈME DE CARBURANT - REPOWER
2	A356000030	1	+VENT ASSY	+ÉVENT COMPLET
3	V490001230	1	+CLIP Ø6.5MM	+ATTACHE Ø6.5MM
4	V471001180	1	+PIPE, VENT 3×6×35 BLACK	+TUYAU ÉVENT 3×6×35 NOIR
5	V470000580	1	+PIPE, FUEL 3×5×195 BLACK	+TUYAU DE CARBURANT 3×5×195 NOIR
6	13201040830	1	+PIPE, FUEL 3×6×75 CLEAR	+TUYAU DE CARBURANT 3×6×75 CLAIR
7	13211555930	1	+GROMMET, FUEL	+RONDELLE DE CARBURANT
8	V490001240	1	+CLIP Ø6	+ATTACHE Ø6
9	A369000000	1	+FILTER, FUEL 125-528	+FILTRE À CARBURANT 125-528
10	13100455530	1	CAP ASSY, FUEL	ASSEMBLAGE DU BOUCHON DE CARBURANT
11	13101655830	1	+GASKET, FUEL CAP	+JOINT BOUCHON DE CARBURANT
12	13105156030	1	+CONNECTOR, CAP L= 100mm	+CONNEXION DU BOUCHON L= 100mm
13	P021013640	1	TANK, FUEL	RÉSERVOIR DE CARBURANT
14	A175000030	1	GUARD, FUEL TANK	PROTECTEUR, RÉSERVOIR D'ESSENCE
15	90060300005	4	WASHER 5.5×12×0.8	RONDELLE 5.5×12×0.8
16	90016205025	4	BOLT 5×25	BOULON 5×25
17	90010	1	CAP/VENT KIT - REPOWER	KIT BOUCHON/ÉVENT - REPOWER
18	90014	1	PIPE, BULK - REPOWER 3×5mm BLACK	TUYAU EN VRAC REPOWER 3×5mm NOIR
19	90017	1	PIPE, BULK - REPOWER 3×6mm CLEAR	TUYAU EN VRAC REPOWER 3×6mm CLAIR
20	90015	1	PIPE, BULK - REPOWER 3×6mm BLACK	TUYAU EN VRAC REPOWER 3×6mm NOIR
21	90125	1	TUNE-UP KIT - REPOWER	KIT DE MISE AU POINT - REPOWER

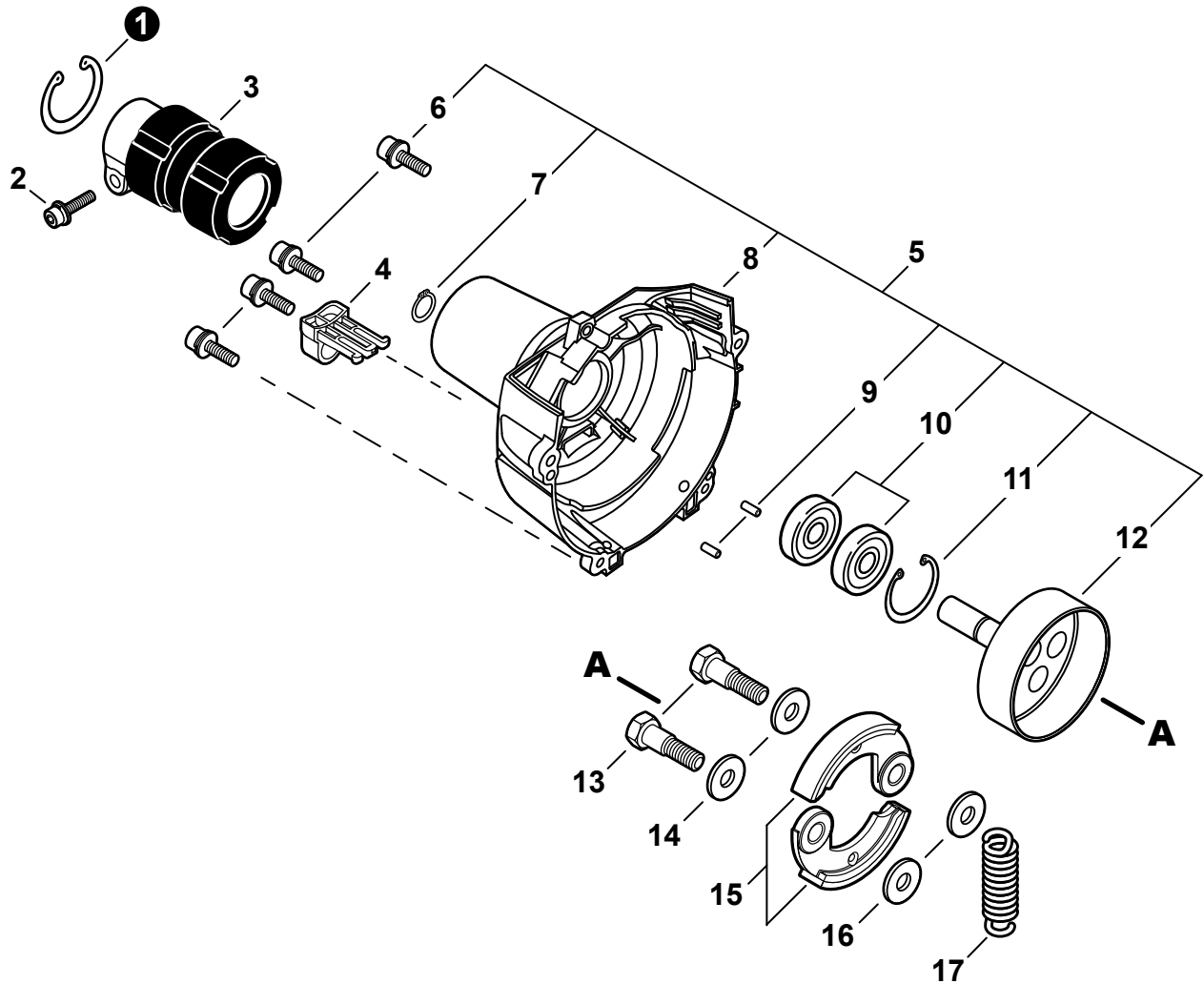




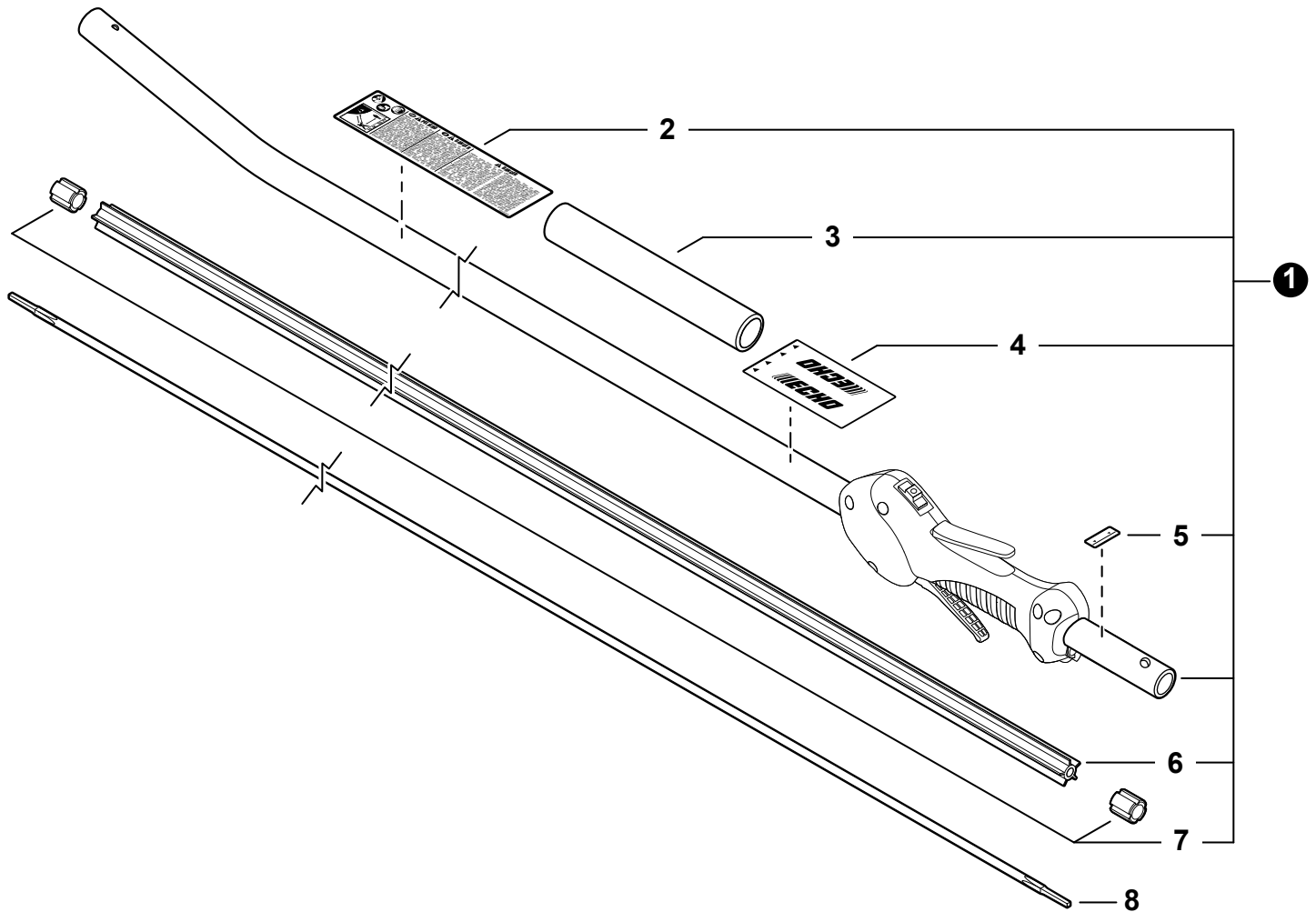
NO.	PART NUMBER	QTY.	DESCRIPTION	NOM DE LA PIÈCE
1	90137-1	1	FUEL SYSTEM KIT - REPOWER	KIT DE SYSTÈME DE CARBURANT - REPOWER
2	A356000030	1	+VENT ASSY	+ÉVENT COMPLET
3	V490001230	1	+CLIP Ø6.5MM	+ATTACHE Ø6.5MM
4	V471001180	1	+PIPE, VENT 3×6×35 BLACK	+TUYAU ÉVENT 3×6×35 NOIR
5	V471003710	1	+PIPE, FUEL - 3×5×67 - BLACK	+TUYAU DE CARBURANT 3×5×67 NOIR
6	13201040830	1	+PIPE, FUEL 3×6×75 CLEAR	+TUYAU DE CARBURANT 3×6×75 CLAIR
7	13211555930	1	+GROMMET, FUEL	+RONDELLE DE CARBURANT
8	V186000520	1	+CONNECTOR, PIPE Ø5×Ø3.5	+CONNEXION DE TUYAU Ø5×Ø3.5
9	V490001240	2	+CLIP Ø6	+ATTACHE Ø6
10	V471003650	1	+PIPE, FUEL - 3×5×125 - BLACK	+TUYAU DE CARBURANT 3×5×125 NOIR
11	A369000000	1	+FILTER, FUEL 125-528	+FILTRE À CARBURANT 125-528
12	V107000150	1	+GASKET, FUEL CAP	+JOINT BOUCHON DE CARBURANT
13	P021040030	1	CAP ASSY, FUEL	ASSEMBLAGE DU BOUCHON DE CARBURANT
14	V107000150	1	+GASKET, FUEL CAP	+JOINT BOUCHON DE CARBURANT
15	13105156030	1	+CONNECTOR, CAP L= 100mm	+CONNEXION DU BOUCHON L= 100mm
16	P021013640	1	TANK, FUEL	RÉSERVOIR DE CARBURANT
17	A175000030	1	GUARD, FUEL TANK	PROTECTEUR, RÉSERVOIR D'ESSENCE
18	90060300005	4	WASHER 5.5×12×0.8	RONDELLE 5.5×12×0.8
19	90016205025	4	BOLT 5×25	BOULON 5×25
20	90015	1	PIPE, BULK - REPOWER 3×6mm BLACK	TUYAU EN VRAC REPOWER 3×6mm NOIR
21	90017	1	PIPE, BULK - REPOWER 3×6mm CLEAR	TUYAU EN VRAC REPOWER 3×6mm CLAIR
22	90014	1	PIPE, BULK - REPOWER 3×5mm BLACK	TUYAU EN VRAC REPOWER 3×5mm NOIR
23	90125	1	TUNE-UP KIT - REPOWER	KIT DE MISE AU POINT - REPOWER



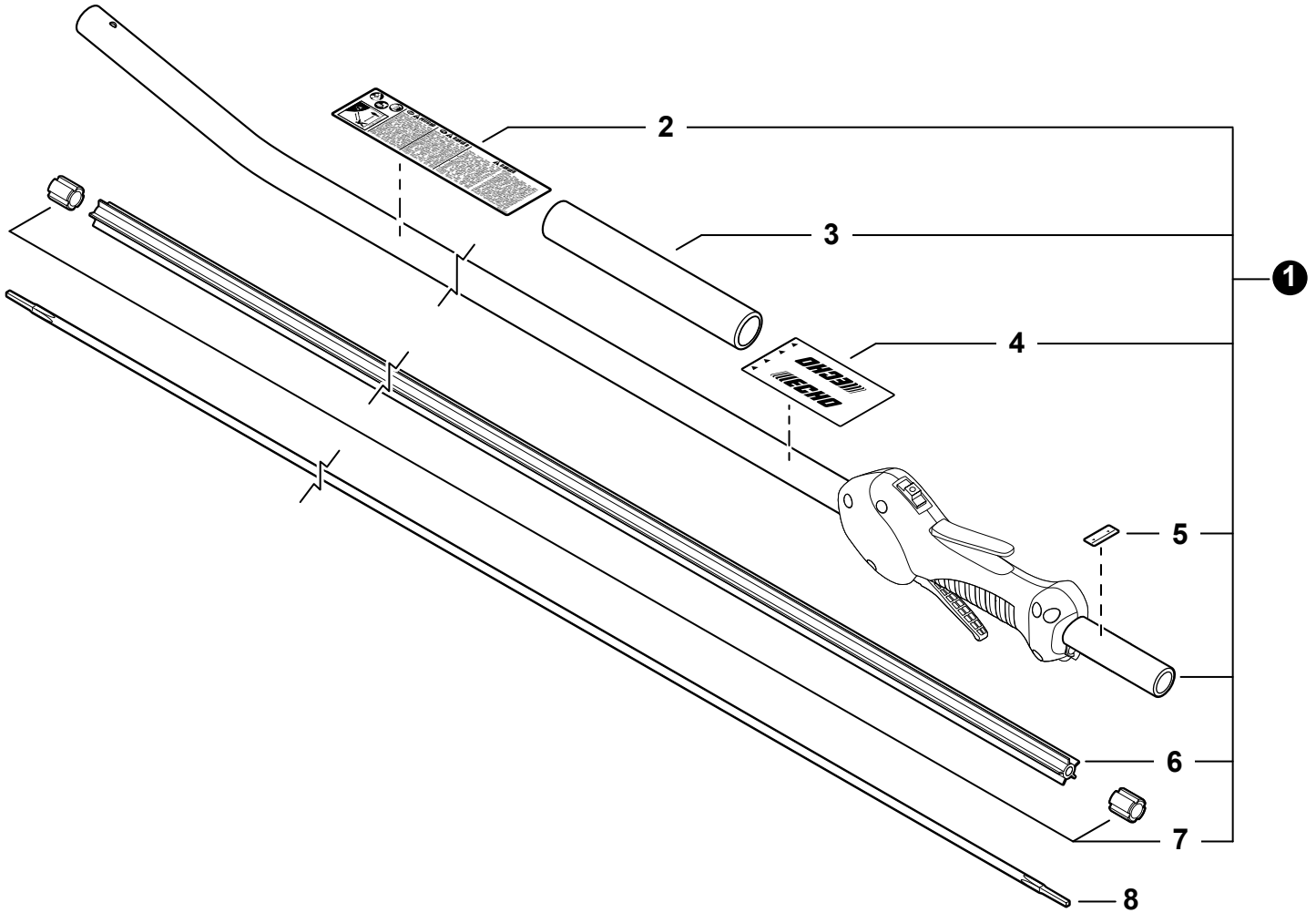
NO.	PART NUMBER	QTY.	DESCRIPTION	NOM DE LA PIÈCE
1	90010505012	1	BOLT 5×12	BOULON 5×12
2	90016205025	2	BOLT 5×25	BOULON 5×25
3	<b>P021009380</b>	1	<b>HOLDER KIT, MAIN PIPE</b>	<b>KIT DE ATTACHE - TUBE DE TRANSMISSION</b>
4	V420001081	1	+CUSHION	+COUSSIN
5	90016304016	4	BOLT 4×16	BOULON 4×16
6	V491000180	1	CLIP	ATTACHE
7	<b>P021009790</b>	1	<b>COVER ASSY, FAN</b>	<b>ASSEMBLAGE COUVRE-VENTILATEUR</b>
8	90070100012	1	+RING, SNAP 12	+ANNEAU ÉLASTIQUE 12
9	A172000621	1	+COVER, FAN	+COUVRE-VENTILATEUR
10	V622000020	2	+PIN, LOCATING 4	+GOUPILLE DE POSITIONNEMENT 4
11	9405106001	2	+BEARING, BALL 6001	+ROULEMENT À BILLES
12	90070200028	1	+RING, SNAP 28	+ANNEAU ÉLASTIQUE 28
13	A556000390	1	+DRUM, CLUTCH	+TAMBOUR D'EMBRAYAGE
14	17504656030	2	BOLT, CLUTCH 8×7.9×M6	BOULON D'EMBRAYAGE 8×7.9×M6
15	17504956030	2	WASHER 8.5×16×0.5	RONDELLE 8.5×16×0.5
16	A553000010	2	SHOE, CLUTCH	SABOT D'EMBRAYAGE
17	17504805530	2	WASHER 6.2×19×1.0	RONDELLE 6.2×19×1.0
18	V451000400	1	SPRING, CLUTCH	RESSORT D'EMBRAYAGE



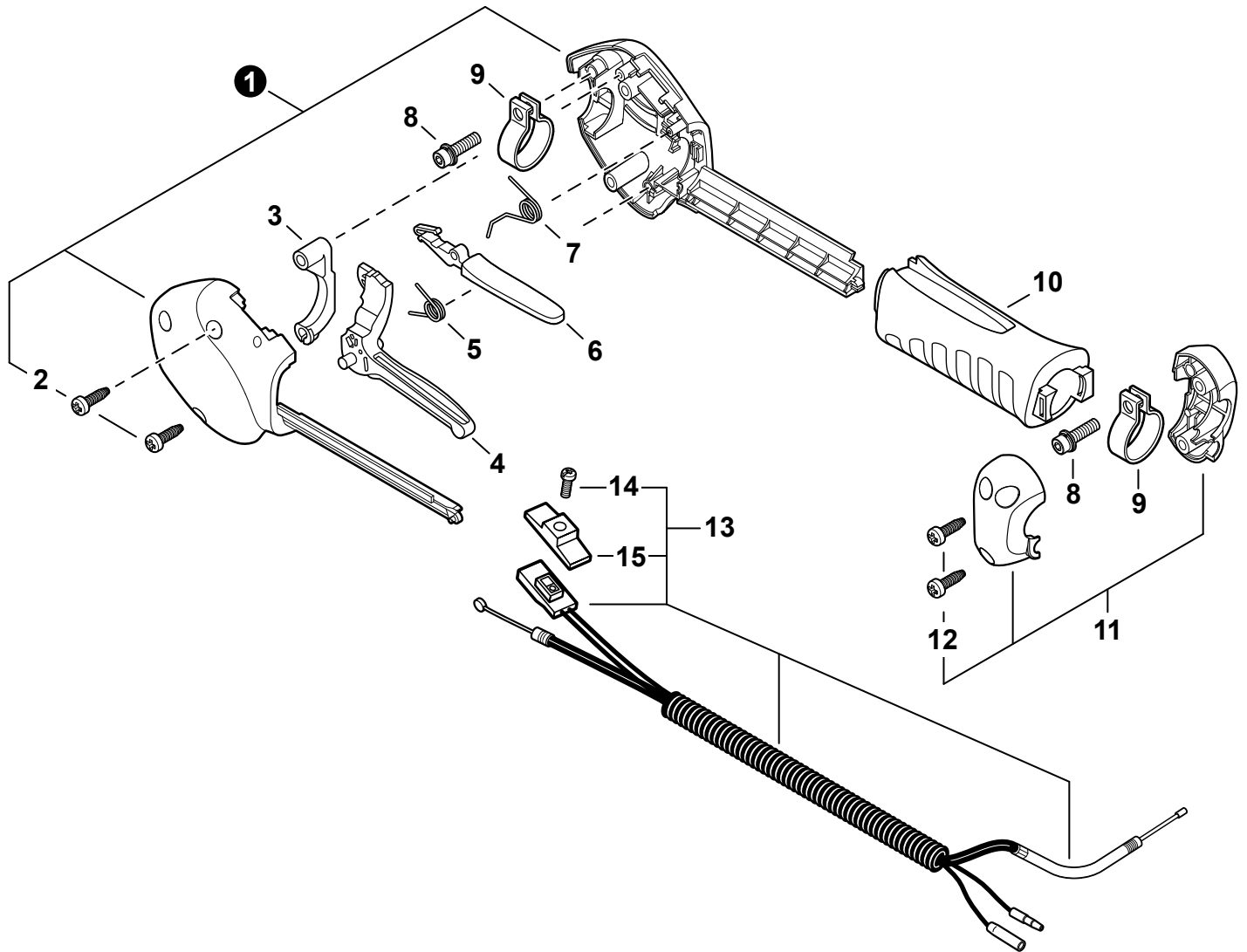
NO.	PART NUMBER	QTY.	DESCRIPTION	NOM DE LA PIÈCE
1	90070200042	1	RING, SNAP Ø42	ANNEAU ÉLASTIQUE Ø42
2	90016205028	1	BOLT 5×28	BOULON 5×28
3	61092255931	1	HOLDER, MAIN PIPE	ATTACHE - TUBE DE TRANSMISSION
4	V491000180	1	CLIP	ATTACHE
5	<b>P021048600</b>	1	<b>COVER ASSY, FAN</b>	<b>ASSEMBLAGE COUVRE-VENTILATEUR</b>
6	90016304016	4	+BOLT 4×16	+BOULON 4×16
7	90070100012	1	+RING, SNAP 12	+ANNEAU ÉLASTIQUE 12
8	A172002570	1	+COVER, FAN	+COUVRE-VENTILATEUR
9	V622000020	2	+PIN, LOCATING 4	+GOUPILLE DE POSITIONNEMENT 4
10	9405106001	2	+BEARING, BALL 6001	+ROULEMENT À BILLES
11	90070200028	1	+RING, SNAP 28	+ANNEAU ÉLASTIQUE 28
12	A556000390	1	+DRUM, CLUTCH	+TAMBOUR D'EMBRAYAGE
13	17504656030	2	BOLT, CLUTCH 8×7.9×M6	BOULON D'EMBRAYAGE 8×7.9×M6
14	17504956030	2	WASHER 8.5×16×0.5	RONDELLE 8.5×16×0.5
15	A553000010	2	SHOE, CLUTCH	SABOT D'EMBRAYAGE
16	17504805530	2	WASHER 6.2×19×1.0	RONDELLE 6.2×19×1.0
17	V451000400	1	SPRING, CLUTCH	RESSORT D'EMBRAYAGE



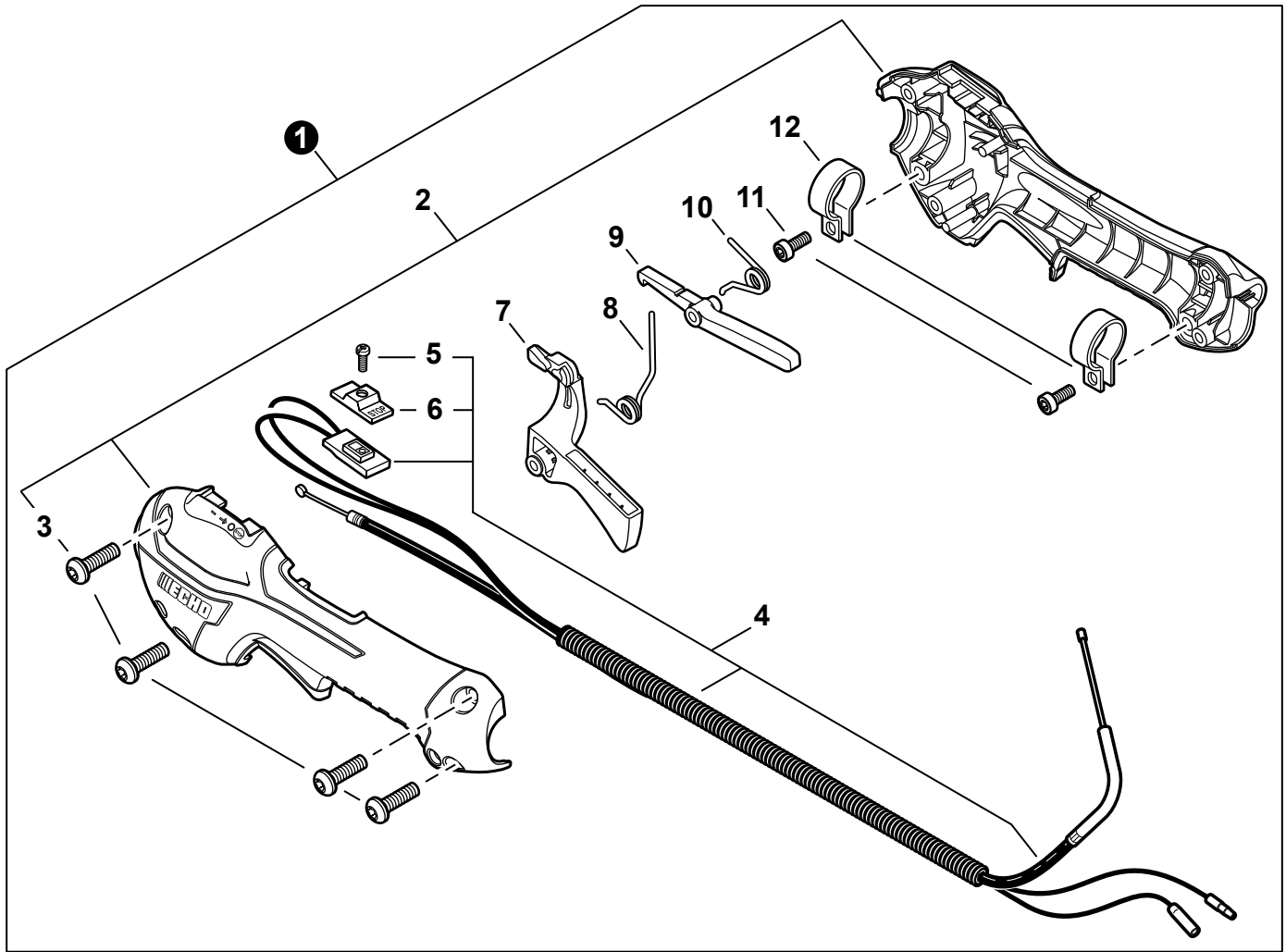
NO.	PART NUMBER	QTY.	DESCRIPTION	NOM DE LA PIÈCE
1	C050001440	1	MAIN PIPE ASSY	TUBE DE TRANSMISSION COMPLET
2	X505002530	1	+LABEL, CAUTION	+ÉTIQUETTE D'AVERTISSEMENT
3	35101254330	1	+GRIP, HANDLE	+POIGNÉE
4	X502000690	1	+LABEL, HANDLE LOCATION	+ÉTIQUETTE - LOCALISATION DE POIGNÉE
5	89015204930	1	+LABEL - ALIGNMENT	+ÉTIQUETTE - ALIGNEMENT
6	C507000220	1	+LINER - FLEXIBLE	+COUSSINET FLEXIBLE
7	61024644730	2	+STOPPER	+ARRÊT
8	C506000360	1	DRIVESHAFT - FLEXIBLE	ARBRE DE TRANSMISSION - FLEXIBLE



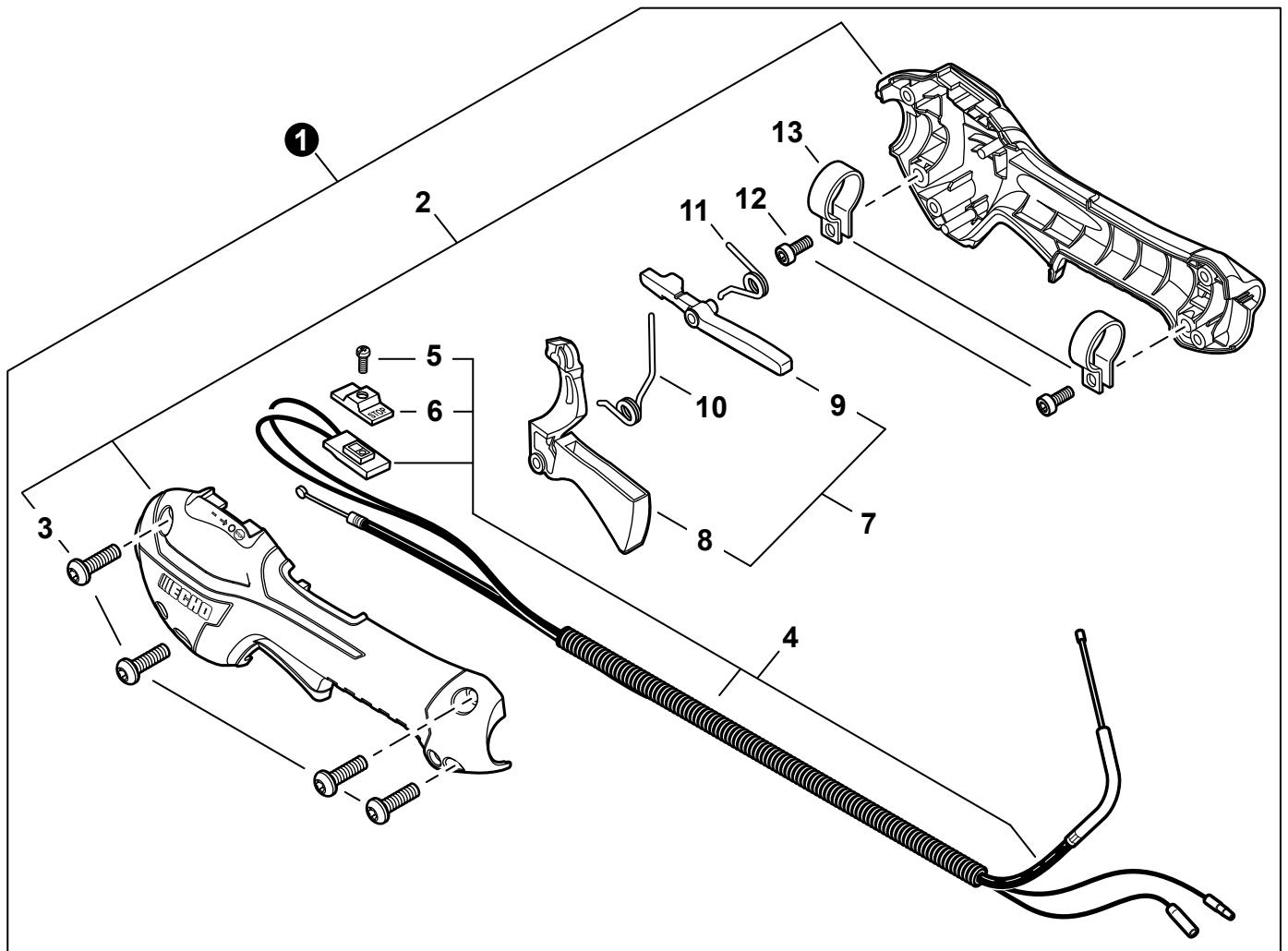
NO.	PART NUMBER	QTY.	DESCRIPTION	NOM DE LA PIÈCE
1	C050001460	1	MAIN PIPE ASSY	TUBE DE TRANSMISSION COMPLET
2	X505002530	1	+LABEL, CAUTION	+ÉTIQUETTE D'AVERTISSEMENT
3	35101254330	1	+GRIP, HANDLE	+POIGNÉE
4	X502000690	1	+LABEL, HANDLE LOCATION	+ÉTIQUETTE - LOCALISATION DE POIGNÉE
5	89015204930	1	+LABEL - ALIGNMENT	+ÉTIQUETTE - ALIGNEMENT
6	C507000220	1	+LINER - FLEXIBLE	+COUSSINET FLEXIBLE
7	61024644730	2	+STOPPER	+ARRÊT
8	C506000360	1	DRIVESHAFT - FLEXIBLE	ARBRE DE TRANSMISSION - FLEXIBLE



NO.	PART NUMBER	QTY.	DESCRIPTION	NOM DE LA PIÈCE
1	P021009961	1	HANDLE KIT, CONTROL	KIT DE POIGNÉE DE COMMANDE
2	88995021060	2	+SCREW 5	+VIS 5
3	C453000151	1	LOCKOUT, THROTTLE	GÂCHETTE DE SÉCURITÉ
4	C450000183	1	TRIGGER, THROTTLE	GÂCHETTE D'ACCÉLÉRATEUR
5	V452000212	1	SPRING, TORSION	RESSORT DE TORSION
6	C460000051	1	LEVER, THROTTLE LOCKOUT	LEVIER GÂCHETTE DE SÉCURITÉ
7	V452000240	1	SPRING, TORSION	RESSORT DE TORSION
8	90016205020	2	BOLT 5×20	BOULON 5×20
9	V495000680	2	CLAMP	BRIDE
10	C412000090	1	GRIP, HANDLE	POIGNÉE
11	P021009970	1	FIXTURE SET, HANDLE	ENSEMBLE SUPPORT DU POIGNÉE
12	88995021060	2	+SCREW 5	+VIS 5
13	V043000071	1	CABLE ASSY, CONTROL	CABLE DE COMMANDE COMPLET
14	9154503010	1	+SCREW 3×10	+VIS 3×10
15	A444000020	1	+KNOB, SWITCH - ORANGE	+BOUTON DU INTERRUPTEUR - ORANGE

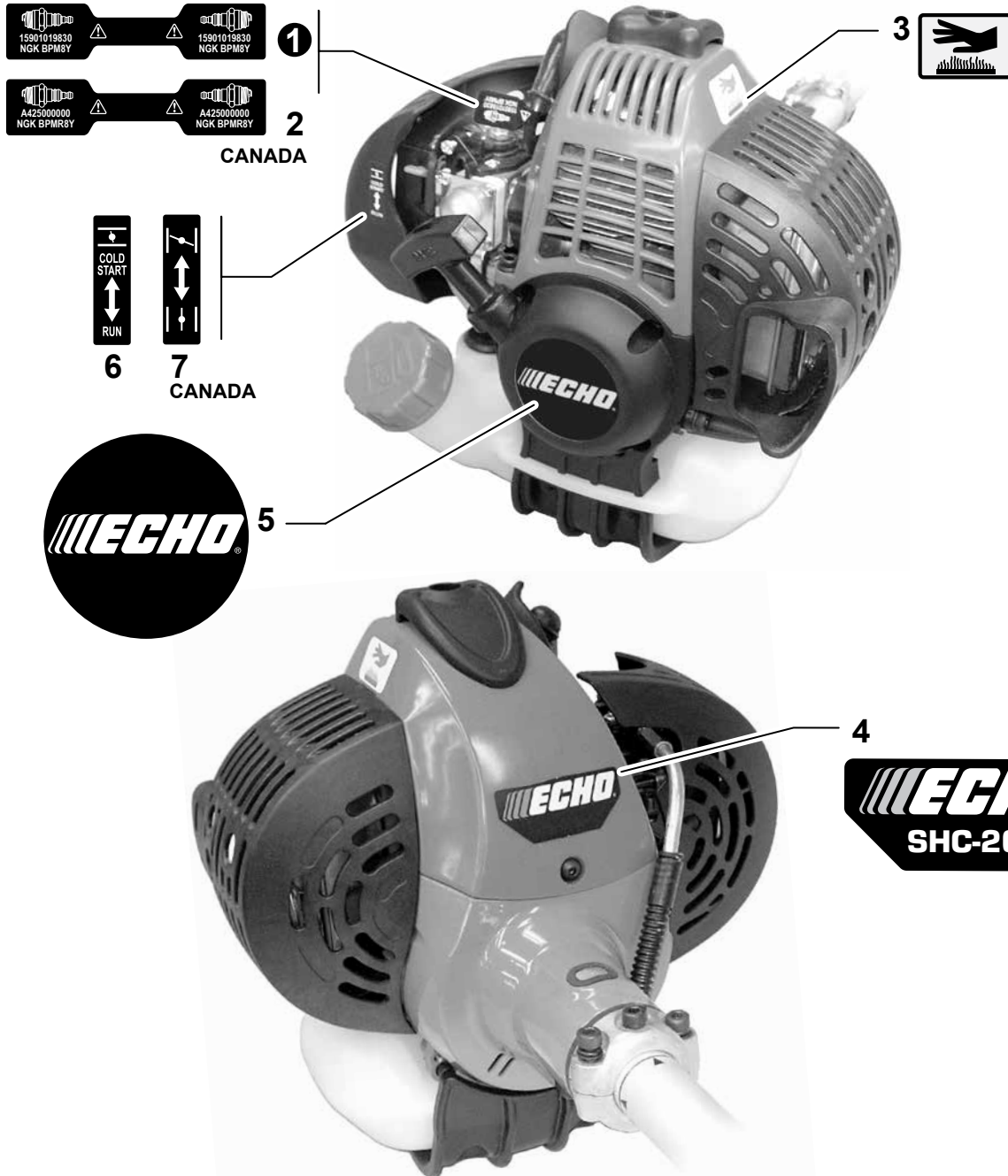


NO.	PART NUMBER	QTY.	DESCRIPTION	NOM DE LA PIÈCE
1	P021044490	1	CONTROL HANDLE ASSY	ASSEMBLAGE DE POIGNÉE DE COMMANDE
2	P021044370	1	+CONTROL HANDLE KIT	+KIT DE POIGNÉE DE COMMANDE
3	V805000000	4	++BOLT, TORX 5×16	++BOULON TORX 5×16
4	P021044760	1	+CABLE ASSY, CONTROL	+CABLE DE COMMANDE COMPLET
5	9154503010	1	++SCREW 3×10	++VIS 3×10
6	A444000020	1	++KNOB, SWITCH - ORANGE	++BOUTON DU INTERRUPTEUR - ORANGE
7	C453000480	1	+TRIGGER, THROTTLE	+GÂCHETTE D'ACCÉLÉRATEUR
8	V452001520	1	+SPRING, TORSION	+RESSORT DE TORSION
9	C460000440	1	+LEVER, THROTTLE LOCKOUT	+LEVIER GÂCHETTE DE SÉCURITÉ
10	V452001510	1	+SPRING, TORSION	+RESSORT DE TORSION
11	V805000150	2	+BOLT, TORX 5×16	+BOULON TORX 5×16
12	V495003020	1	+CLAMP	+BRIDE

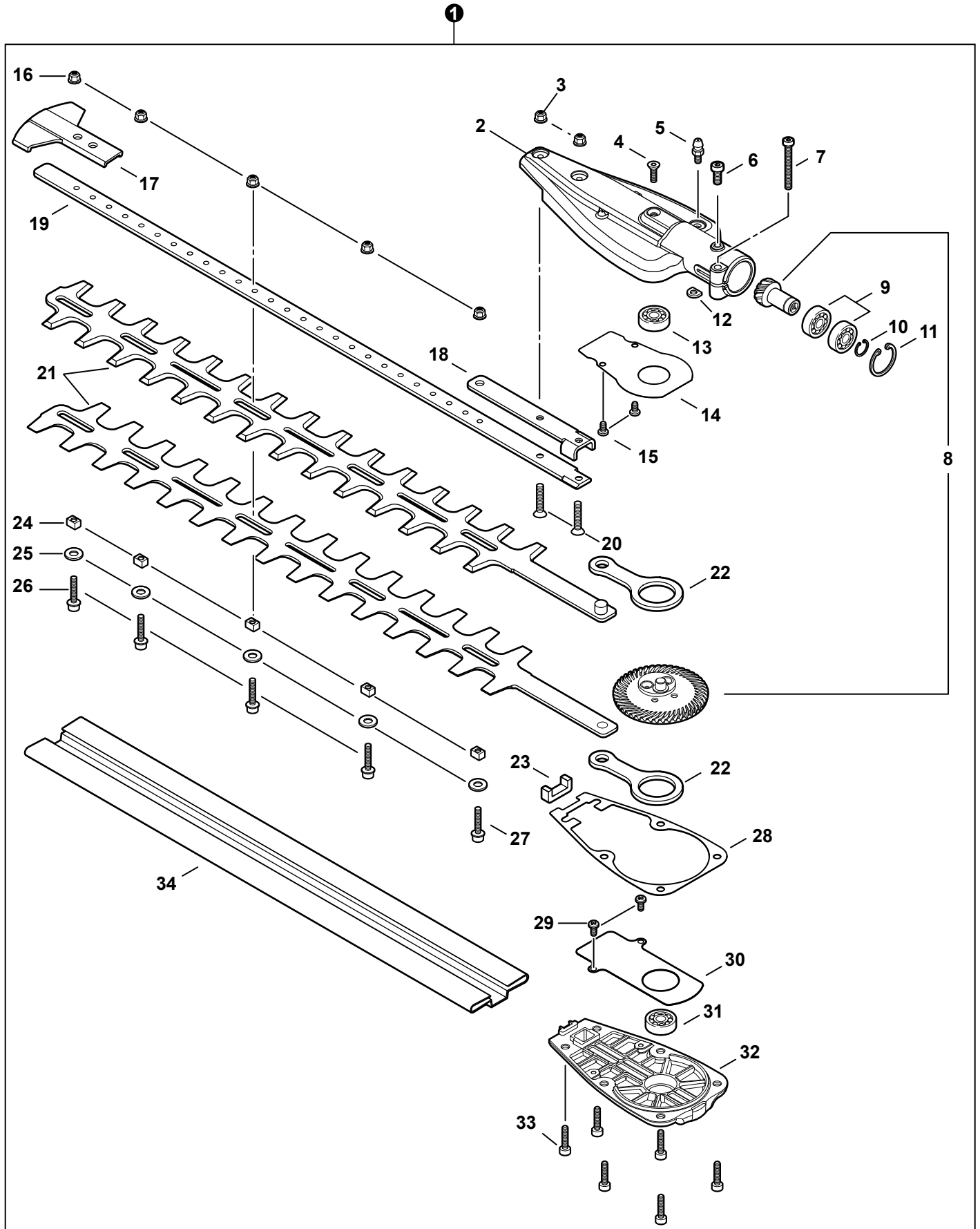


NO.	PART NUMBER	QTY.	DESCRIPTION	NOM DE LA PIÈCE
1	P021044492	1	CONTROL HANDLE ASSY	ASSEMBLAGE DE POIGNÉE DE COMMANDE
2	P021044370	1	+CONTROL HANDLE KIT	+KIT DE POIGNÉE DE COMMANDE
3	V805000000	4	++BOLT, TORX 5×16	++BOULON TORX 5×16
4	P021044760	1	+CABLE ASSY, CONTROL	+CABLE DE COMMANDE COMPLET
5	9154503010	1	++SCREW 3×10	++VIS 3×10
6	A444000020	1	++KNOB, SWITCH - ORANGE	++BOUTON DU INTERRUPTEUR - ORANGE
7	P021047440	1	+THROTTLE LOCKOUT KIT	+KIT DE GÂCHETTE DE SÉCURITÉ
8	C453000482	1	++TRIGGER, THROTTLE	++GÂCHETTE D'ACCÉLÉRATEUR
9	C460000441	1	++LEVER, THROTTLE LOCKOUT	++LEVIER GÂCHETTE DE SÉCURITÉ
10	V452001520	1	+SPRING, TORSION	+RESSORT DE TORSION
11	V452001510	1	+SPRING, TORSION	+RESSORT DE TORSION
12	V805000150	2	+BOLT, TORX 5×16	+BOULON TORX 5×16
13	V495003020	1	+CLAMP	+BRIDE

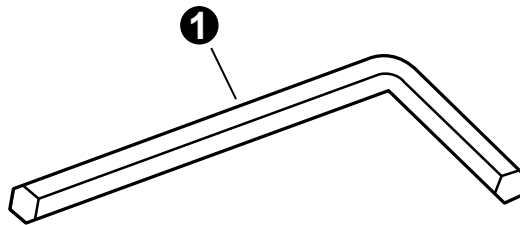




NO.	PART NUMBER	QTY.	DESCRIPTION	NOM DE LA PIÈCE
1	X532000671	1	LABEL, SPARK PLUG - BPM8Y	ÉTIQUETTE BOUGIE BPM8Y
2	X532000720	1	LABEL, SPARK PLUG - BPMR8Y	ÉTIQUETTE BOUGIE BPMR8Y
3	X505002310	1	LABEL, CAUTION - HOT	ÉTIQUETTE D'AVERTISSEMENT CHAUD
4	X547002040	1	LABEL - MODEL SHC-266	ÉTIQUETTE MODÈLE SHC-266
5	X502000330	1	LABEL, ECHO	ÉTIQUETTE ECHO
6	89012152730	1	LABEL, CHOKE	ÉTIQUETTE - ÉTRANGLEUR
7	89033252730	1	LABEL, CHOKE	ÉTIQUETTE - ÉTRANGLEUR



NO.	PART NUMBER	QTY.	DESCRIPTION	NOM DE LA PIÈCE
1	9001018	1	HEAD KIT, TRIMMER	TÊTE DE COUPE COMPLET
2	C531000411	2	+HOUSING, GEAR CASE	+BOÎTIER D'ENGRENAGE
3	9210805000	2	+NUT, FLANGE M5	+ÉCROU À BRIDE M5
4	V253000160	1	+SCREW 5×5/8 HD-SOCKET	+VIS 5×5/8
5	88011054230	1	+FITTING, GREASE	+EMBOUIT DE GRAISSAGE
6	90016205012	1	+BOLT 5×12	+BOULON 5×12
7	90016205025	1	+BOLT 5×25	+BOULON 5×25
8	P021045311	1	+GEAR SET, BEVEL	+SET DE ENGRENAGE CONIQUE
9	9405206901	2	+BEARING, BALL	+ROULEMENT À BILLES
10	90070600012	1	+RING, SNAP Ø12	+ANNEAU ÉLASTIQUE Ø12
11	61033521460	1	+RING, RETAINING Ø24	+ANNEAU DE RETENUE Ø24
12	61023904130	1	+D-WASHER	+RONDELLE EN D
13	90080400608	1	+BEARING, BALL 608ZZ	+ROULEMENT À BILLES 608ZZ
14	K123000020	1	+PLATE, WEAR	+PLAQUE
15	9133004005	2	+SCREW 4×5	+VIS 4×5
16	9210805000	5	+NUT, FLANGE M5	+ÉCROU À BRIDE M5
17	E278000211	1	+GUARD, TIP	+GARDE ANTI REBOND
18	V150001860	1	+SUPPORT, BLADE	+SUPPORT DE LAME
19	X425000410	1	+SUPPORT, CUTTER	+SUPPORT DE LAME
20	90021205018	2	+SCREW 5×18	+VIS 5×18
21	X411000720	2	+BLADES, CUTTING	+LAMES DE COUPE
22	C532000181	2	+ROD, CONNECTING	+BIELLE
23	V541000130	1	+SEAL	+JOINT
24	V353000250	5	+GUIDE, BLADE 5	+GUIDE DE LAME 5
25	17721421860	5	+WASHER 5	+RONDELLE 5
26	90010605020	4	+BOLT 5×20	+BOULON 5×20
27	9110705022	1	+BOLT, FLANGE 5×22	+BOULON À BRIDE 5×22
28	V110000070	1	+GASKET, GEAR CASE	+JOINT BOÎTIER D'ENGRENAGE
29	9133004005	2	+SCREW 4×5	+VIS 4×5
30	K123000010	1	+PLATE, WEAR	+PLAQUE
31	90081400628	1	+BEARING, BALL - 628ZZ	+ROULEMENT À BILLES - 628ZZ
32	C531000420	1	+COVER, GEAR CASE	+COUVERCLE BOÎTIER D'ENGRENAGE
33	90010505012	6	+BOLT 5×12	+BOULON 5×12
34	X495000470	1	+SCABBARD	+FOURREAU



NO.	PART NUMBER	QTY.	DESCRIPTION	NOM DE LA PIÈCE
1	X605000100	1	WRENCH, ALLEN 4MM	CLÉ HEXAGONALE 4MM

NO.	PART NUMBER	QTY.	DESCRIPTION	NOM DE LA PIÈCE
1	<b>P021011000</b>	1	<b>GASKET KIT</b>	<b>KIT DE JOINTS</b>
2	10024242030	1	+GASKET, CRANKCASE	+JOINT CARTER DE MOTEUR
3	V100000210	1	+GASKET, CYLINDER	+JOINT CYLINDRE
4	V103000210	1	+HEAT SHIELD, INTAKE	+BOUCLIER THERMIQUE ADMISSION
5	V103000270	1	+GASKET, INTAKE	+JOINT D'ADMISSION
6	V104000780	1	+HEAT SHIELD, EXHAUST	+BOUCLIER THERMIQUE ÉCHAPPEMENT
7	V104000790	1	+GASKET, EXHAUST	+JOINT D'ÉCHAPPEMENT
8	90125	1	TUNE-UP KIT - REPOWER	KIT DE MISE AU POINT - REPOWER
9	A226000371	1	+PRE-FILTER, FOAM	+PRÉ-FILTRE EN MOUSSE
10	A226000472	1	+FILTER, AIR - DOUBLE LAYER	+FILTRE, AIR - COUCHE DOUBLE
11	A369000001	1	+FILTER, FUEL	+FILTRE À CARBURANT
12	A425000000	1	+SPARK PLUG - BPMR-8Y	+BOUGIE BPMR-8Y
<b>13</b>	<b>90105</b>	<b>1</b>	<b>FUEL SYSTEM KIT - REPOWER</b>	<b>KIT DE SYSTÈME DE CARBURANT - REPOWER</b>
14	A356000031	1	+VENT ASSY	+ÉVENT COMPLET
15	V490001230	1	+CLIP Ø6.5MM	+ATTACHE Ø6.5MM
16	V471001180	1	+PIPE, VENT 3×6×35 BLACK	+TUYAU ÉVENT 3×6×35 NOIR
17	V470000580	1	+PIPE, FUEL 3×5×195 BLACK	+TUYAU DE CARBURANT 3×5×195 NOIR
18	13201040830	1	+PIPE, FUEL 3×6×75 CLEAR	+TUYAU DE CARBURANT 3×6×75 CLAIR
19	13211555930	1	+GROMMET, FUEL	+RONDELLE DE CARBURANT
20	V490001240	1	+CLIP Ø6	+ATTACHE Ø6
21	A369000000	1	+FILTER, FUEL 125-528	+FILTRE À CARBURANT 125-528
<b>22</b>	<b>90137-1</b>	<b>1</b>	<b>FUEL SYSTEM KIT - REPOWER</b>	<b>KIT DE SYSTÈME DE CARBURANT - REPOWER</b>
23	A356000031	1	+VENT ASSY	+ÉVENT COMPLET
24	V490001230	1	+CLIP Ø6.5MM	+ATTACHE Ø6.5MM
25	V471001180	1	+PIPE, VENT 3×6×35 BLACK	+TUYAU ÉVENT 3×6×35 NOIR
26	V471003710	1	+PIPE, FUEL - 3×5×67 - BLACK	+TUYAU DE CARBURANT 3×5×67 NOIR
27	13201040830	1	+PIPE, FUEL 3×6×75 CLEAR	+TUYAU DE CARBURANT 3×6×75 CLAIR
28	13211555930	1	+GROMMET, FUEL	+RONDELLE DE CARBURANT
29	V186000520	1	+CONNECTOR, PIPE Ø5×Ø3.5	+CONNEXION DE TUYAU Ø5×Ø3.5
30	V490001240	2	+CLIP Ø6	+ATTACHE Ø6
31	V471003650	1	+PIPE, FUEL - 3×5×125 - BLACK	+TUYAU DE CARBURANT 3×5×125 NOIR
32	A369000000	1	+FILTER, FUEL 125-528	+FILTRE À CARBURANT 125-528
33	V107000150	1	+GASKET, FUEL CAP	+JOINT BOUCHON DE CARBURANT
<b>34</b>	<b>90010</b>	<b>1</b>	<b>CAP/VENT KIT - REPOWER</b>	<b>KIT BOUCHON/ÉVENT - REPOWER</b>
35		1	+CAP, FUEL	+BOUCHON DE CARBURANT
36	A356000031	1	+VENT ASSY	+ÉVENT COMPLET
37	13101655830	1	+GASKET, FUEL CAP	+JOINT BOUCHON DE CARBURANT
38	90014	1	PIPE, BULK - REPOWER 3×5mm BLACK	TUYAU EN VRAC REPOWER 3×5mm NOIR
39	90017	1	PIPE, BULK - REPOWER 3×6mm CLEAR	TUYAU EN VRAC REPOWER 3×6mm CLAIR
40	90015	1	PIPE, BULK - REPOWER 3×6mm BLACK	TUYAU EN VRAC REPOWER 3×6mm NOIR
41	99944440000	1	ROPE, STARTER - REPOWER BULK Ø3	CORDE DU DÉMARREUR EN VRAC REPOWER