

99944200908 SPEED-FEED 400 Head

Tête de Coupe SPEED-FEED 400



ECHO®

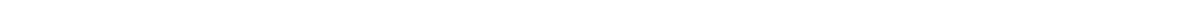
**Optional Attachments & Accessories
Fits Models**

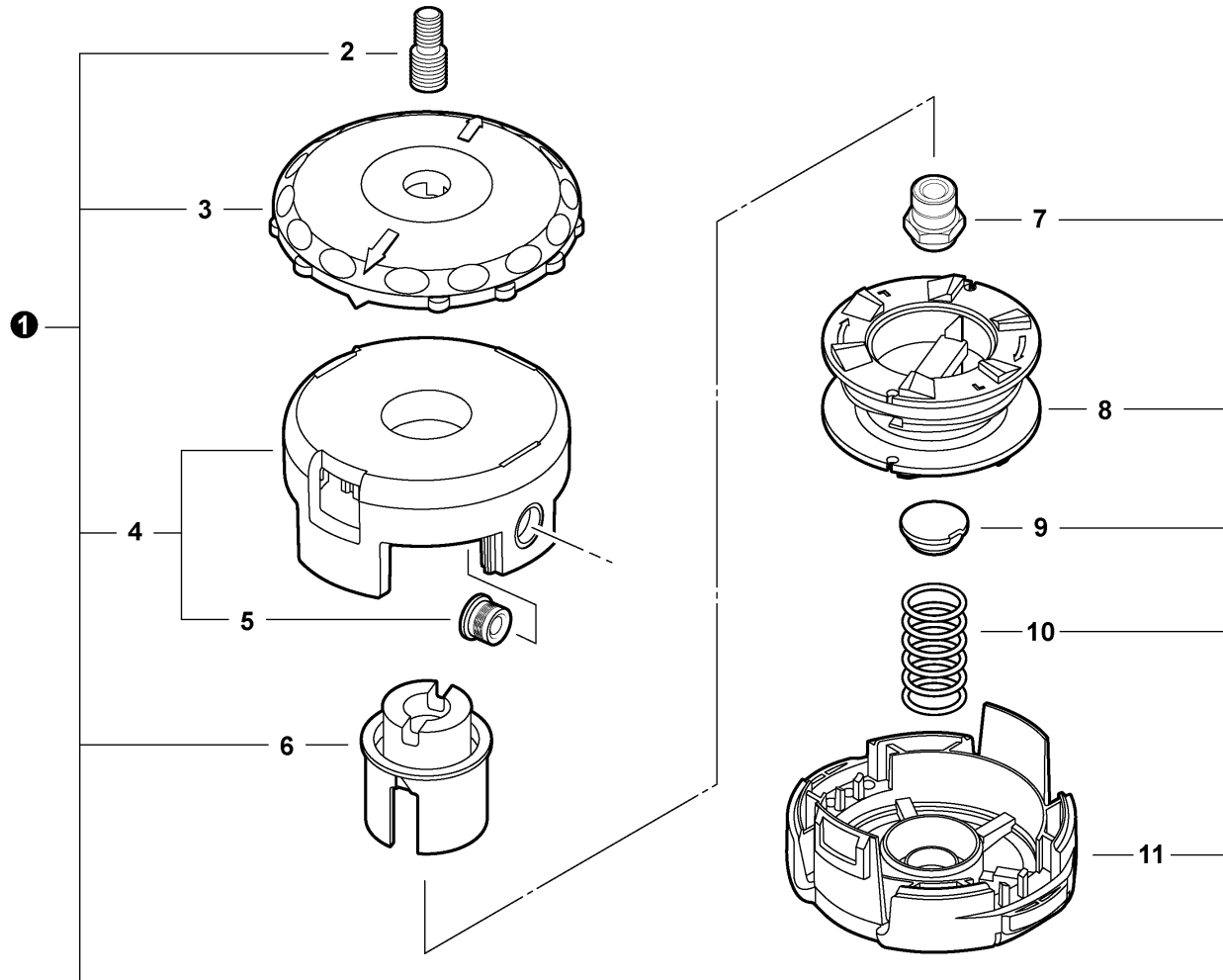
**Connexions et accessoires facultatifs
CONVIENT AUX MODÈLES**

Curved Shaft Trimmer Attachment	99944200615	Attachement Taille-Herbe à Arbre Incurvé
Trimmer	GT-1000	Coupe-Herbe
Trimmer	GT-1100	Coupe-Herbe
Trimmer	GT-140	Coupe-Herbe
Trimmer Series	GT-140	Trimmer Series
Trimmer Series	GT-160	Trimmer Series
Trimmer Series	GT-200_201	Série de Coupe-Herbe
Trimmer Series	GT-2000	Série de Coupe-Herbe
Split Boom Series	GT-2000SB	Série de Coupe-Herbe
Trimmer	GT-2100	Coupe-Herbe
Trimmer	GT-2101	Coupe-Herbe
Trimmer	GT-200_201	Coupe-Herbe
Trimmer	GT-2103	Coupe-Herbe
Trimmer	GT-2200	Coupe-Herbe
Trimmer Series	GT-225	Série de Coupe-Herbe
Trimmer Series	GT-230_231	Série de Coupe-Herbe
Trimmer	GT-2301	Coupe-Herbe
Trimmer	GT-2400	Coupe-Herbe
Trimmer Series	GT-251	Série de Coupe-Herbe



NOTES -- REMARQUES





900 0036 000

1	99944200908	1	SPEED-FEED 400 TRIMMER HEAD	TÊTE TONDEUSE SPEED-FEED 400
2	+ V225000231	1	STUD - BLACK -- RIGHT HAND	GOUJON - NOIR -- DROITIER
3	+ E415000180	1	LID	COUVERCLE
4	+ X470000330	1	SPOOL HOUSING ASY	ASS. BOBINE
5	+ X475000110	2	EYELET	OEILLET
6	+ X476000050	1	HUB - WHITE -- RIGHT HAND	MOYEU - BLANC -- DROITIER
7	+ V160000160	1	ARBOR - BLACK -- RIGHT HAND	MANDRIN - NOIR -- DROITIER
8	+ X473000130	1	SPOOL	BOBINE
9	+ V494000840	1	RETAINER, SPRING	ATTACHE, RESSORT
10	+ V450001880	1	SPRING	RESSORT
11	+ X472000070	1	CASE	BOÎTIER