



Accessories for ECHO products can be found at:
*Pour obtenir des accessoires pour les produits
ECHO, consulter notre catalogue d'accessoires à:*
<http://www.echo.ca/products/catalogs>

Fits SRM models and BRD models

Convient modèles SRM et BRD

PARTS CATALOG
NOMENCLATURE DES PIÈCES

99944230001

SRM Edger Attachment

SRM Dispositif de Taille-Bordure



ECHO, INCORPORATED

400 Oakwood Road, Lake Zurich, Illinois 60047

WWW.ECHO-USA.COM

©2016 ECHO, Incorporated. All Rights Reserved

P/N 99922201643
REVISED 05/20/16

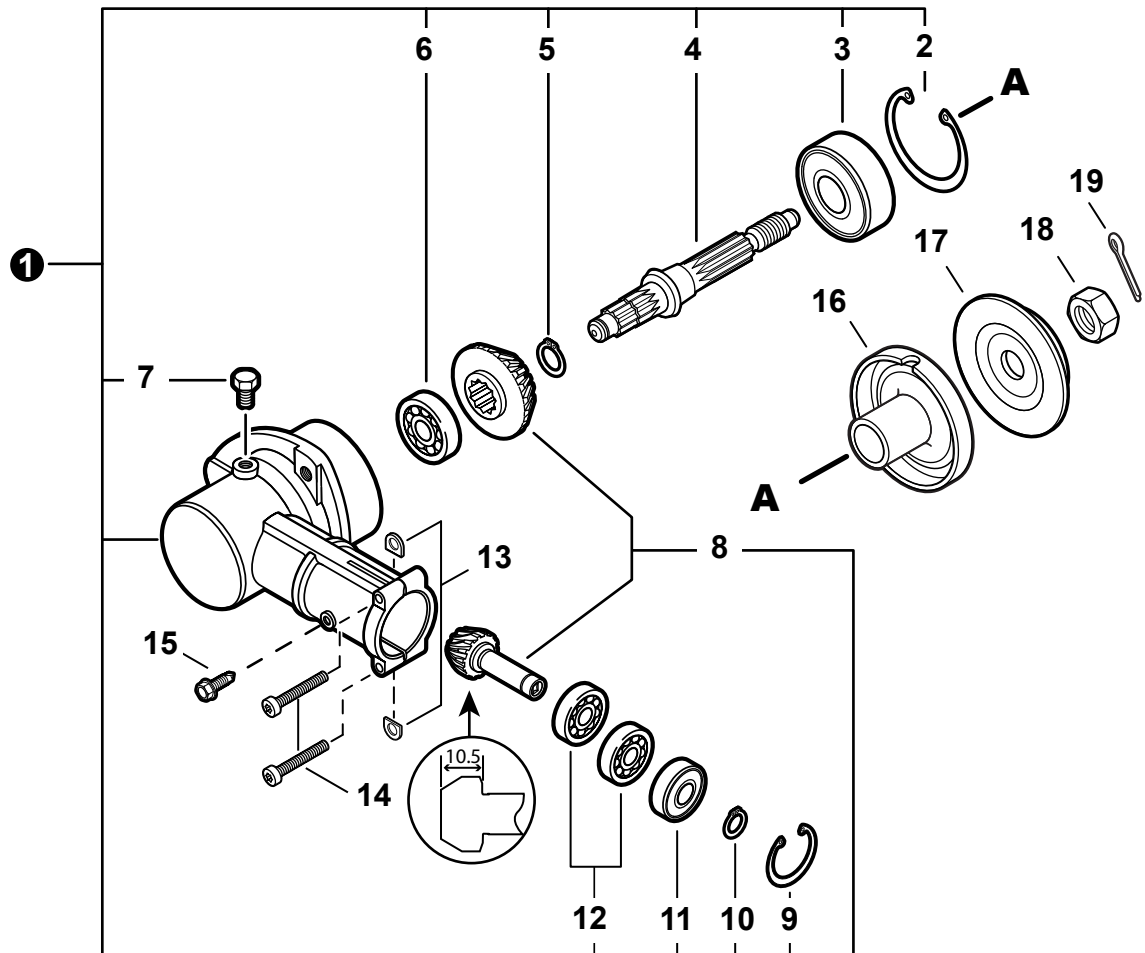


Gear Case - 10.5 pinion gear width..... 3
Carter d'engrenage - 10,5 pignon largeur d'engrenage

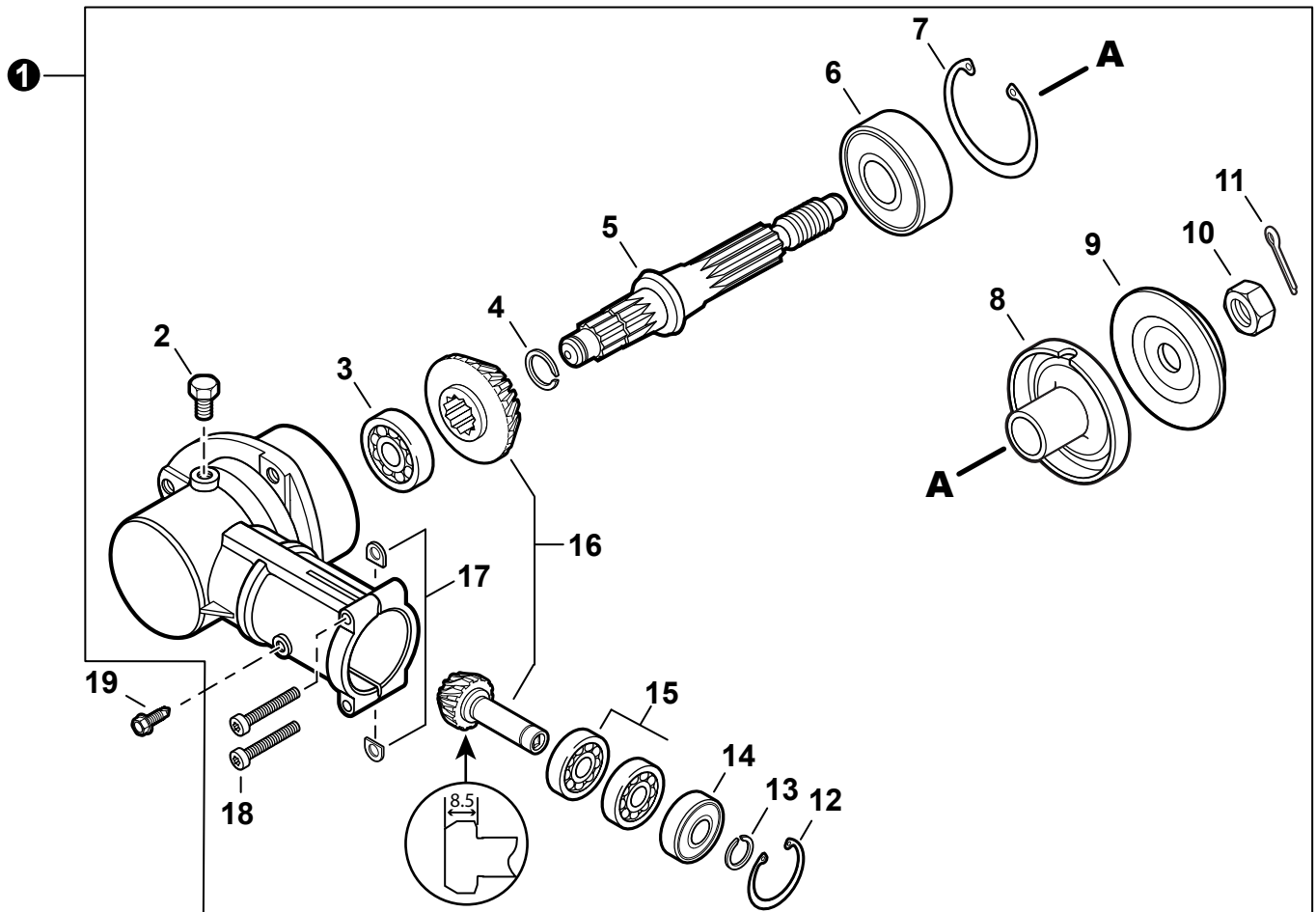
Gear Case - 8.5 pinion gear width..... 4
Carter d'engrenage - 8,5 pignon largeur d'engrenage

Edger Shield..... 5
Déflecteur pour taille-bordure

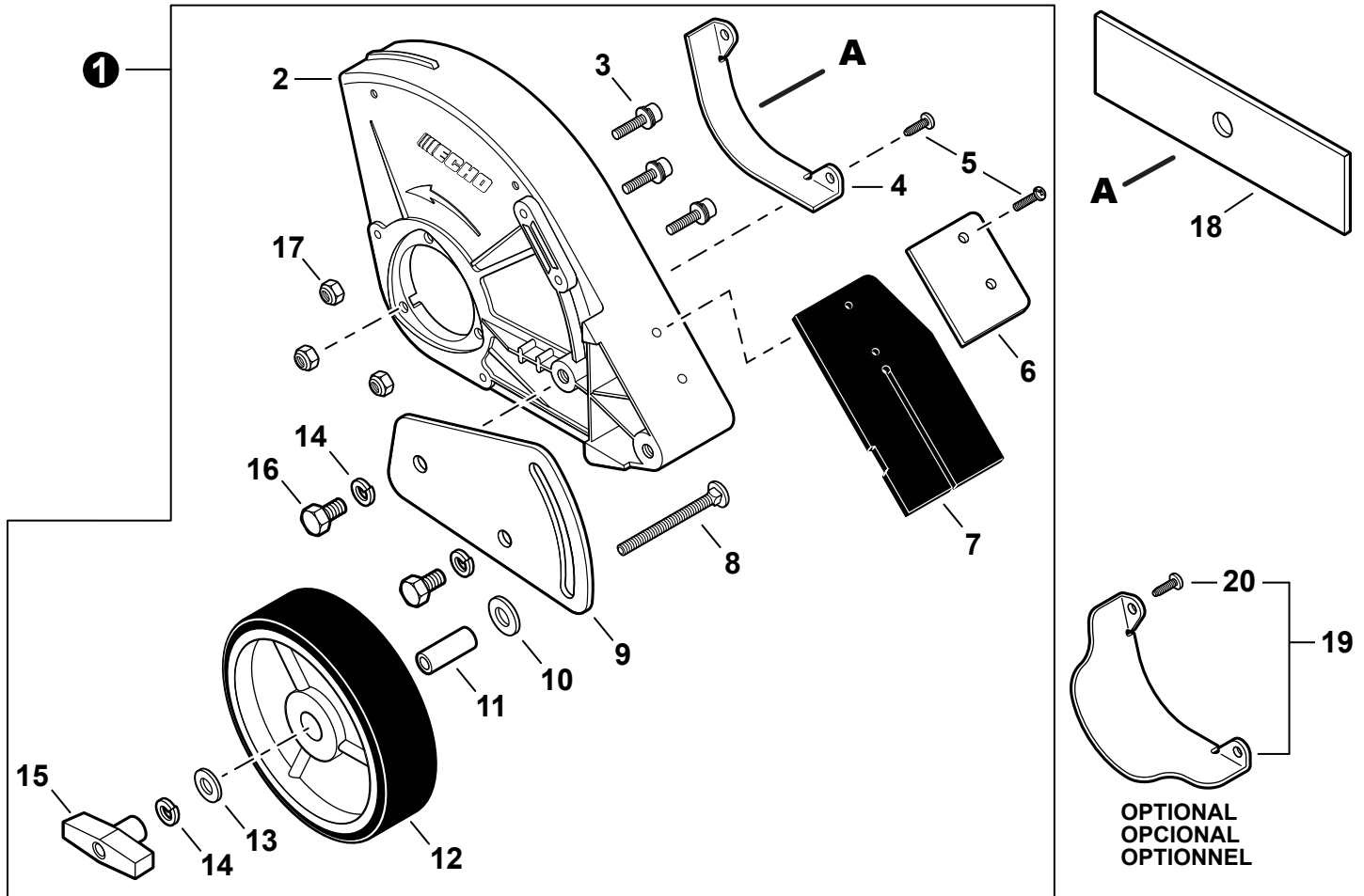
Edger Shield..... 6
Déflecteur pour taille-bordure



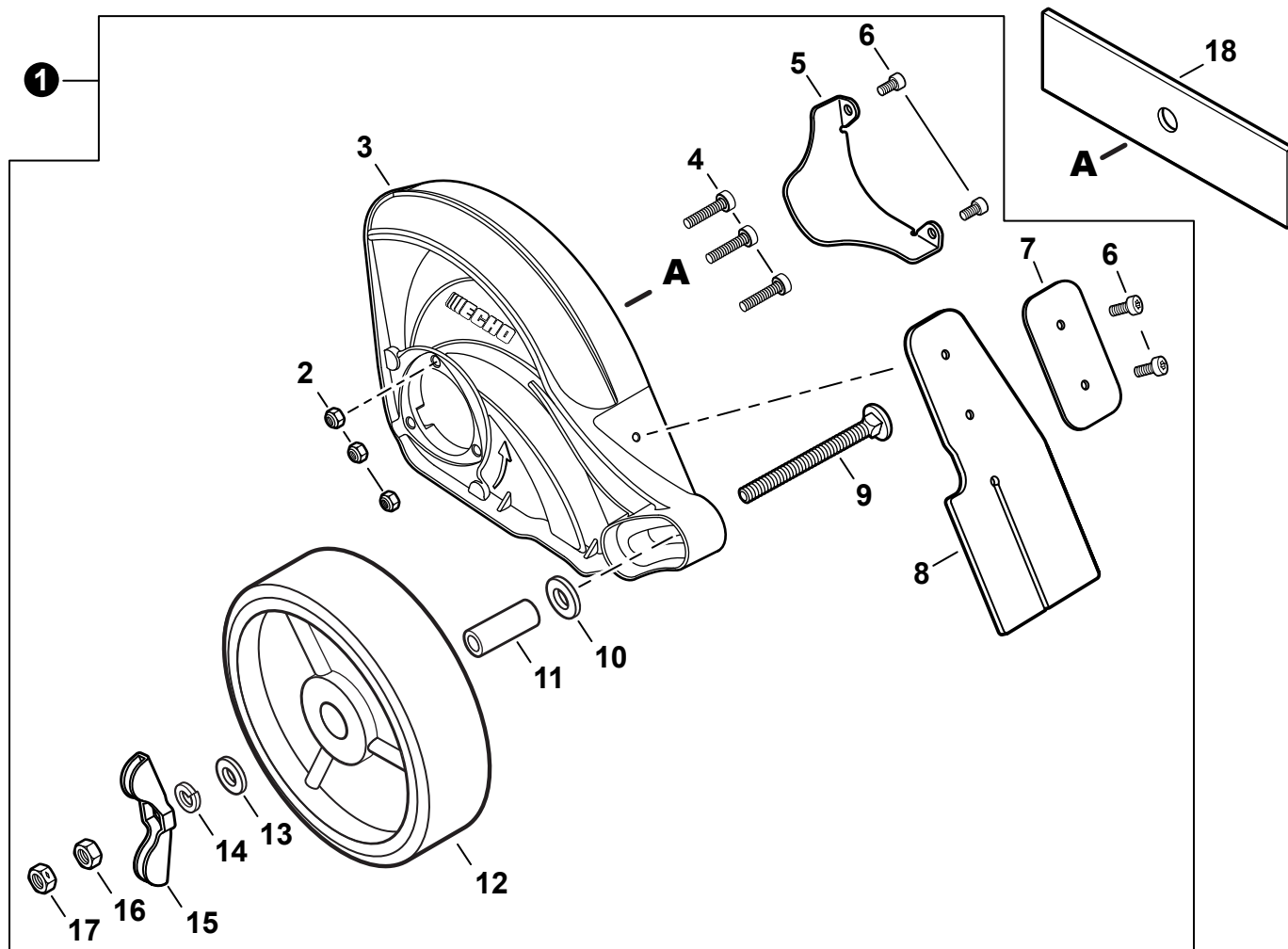
NO.	PART NUMBER	QTY.	DESCRIPTION	NOM DE LA PIÈCE
1	C051000331	1	GEAR CASE ASSY	BOÎTIER D'ENGRENAGE COMPLET
2	90070200042	1	+RING, SNAP Ø42	+ANNEAU ÉLASTIQUE Ø42
3	90081206302	1	+BEARING, BALL 6302	+ROULEMENT À BILLES 6302
4	C534000500	1	+SHAFT, GEAR	+ARBRE-PIGNON
5	90070600012	1	+RING, SNAP Ø12	+ANNEAU ÉLASTIQUE Ø12
6	90081000629	1	+BEARING, BALL 629	+ROULEMENT À BILLES 629
7	61043450031	1	+BOLT M8×8	+BOULON M8×8
8	P021015970	1	+GEAR SET	+SET D'ENGRENAGES
9	90070200022	1	+RING, SNAP Ø22	+ANNEAU ÉLASTIQUE Ø22
10	90070600010	1	+RING, SNAP Ø10	+ANNEAU ÉLASTIQUE Ø10
11	90085806900	1	+BEARING, BALL 6900-Z	+ROULEMENT À BILLES 6900-Z
12	90085506900	2	+BEARING, BALL 6900	+ROULEMENT À BILLES 6900
13	61023904130	2	D-WASHER	RONDELLE EN D
14	V805000170	2	BOLT, TORX 5×25	BOULON TORX 5×25
15	V203001960	1	BOLT, 5 SELF DRILLING	VIS AUTOPERCEUSE 5
16	C535000100	2	PLATE, ADAPTOR - UPPER	PLAQUE ADAPTATRICE SUPÉRIEUR
17	61031404131	1	PLATE, ADAPTOR - LOWER	PLAQUE ADAPTATRICE INFÉRIEUR
18	90051300010	1	NUT 10×1.25 LH	ÉCROU 10×1.25 LH
19	90030020022	1	PIN, COTTER 2×22	GOUILLE FENDUE 2×22



NO.	PART NUMBER	QTY.	DESCRIPTION	NOM DE LA PIÈCE
1	P021049410	1	GEAR CASE ASSY	BOÎTIER D'ENGRENAGE COMPLET
2	61043450031	1	+BOLT M8x8	+BOULON M8x8
3	90081000629	1	+BEARING, BALL 629	+ROULEMENT À BILLES 629
4	90070600012	1	+RING, SNAP Ø12	+ANNEAU ÉLASTIQUE Ø12
5	C534001050	1	+SHAFT, GEAR	+ARBRE-PIGNON
6	90081206302	1	+BEARING, BALL 6302	+ROULEMENT À BILLES 6302
7	90070200042	1	+RING, SNAP Ø42	+ANNEAU ÉLASTIQUE Ø42
8	C535000100	1	+PLATE, ADAPTOR - UPPER	+PLAQUE ADAPTATRICE SUPÉRIEUR
9	61031404131	1	+PLATE, ADAPTOR - LOWER	+PLAQUE ADAPTATRICE INFÉRIEUR
10	90051300010	1	+NUT 10x1.25 LH	+ÉCROU 10x1.25 LH
11	90030020022	1	+PIN, COTTER 2x22	+GOUPILLE FENDUE 2x22
12	90070200022	1	+RING, SNAP Ø22	+ANNEAU ÉLASTIQUE Ø22
13	90070600010	1	+RING, SNAP Ø10	+ANNEAU ÉLASTIQUE Ø10
14	90085806900	1	+BEARING, BALL 6900-Z	+ROULEMENT À BILLES 6900-Z
15	90085506900	2	+BEARING, BALL 6900	+ROULEMENT À BILLES 6900
16	P021046191	1	+GEAR SET	+SET D'ENGRENAGES
17	61023904130	2	+D-WASHER	+RONDELLE EN D
18	V805000170	2	+BOLT, TORX 5x25	+BOULON TORX 5x25
19	V203001960	1	BOLT, 5 SELF DRILLING	VIS AUTOPERCEUSE 5



NO.	PART NUMBER	QTY.	DESCRIPTION	NOM DE LA PIÈCE
1	P021047420	1	SHIELD KIT, EDGER	KIT DE DÉFLECTEUR POUR TAILLE-BORDURE
2	C550000123	1	+SHIELD, BLADE	+PARE-DÉBRIS DE LAME
3	90016205025	3	+BOLT 5×25	+BOULON 5×25
4	69902552630	1	+GUARD, SHIELD	+PROTECTEUR
5	V804000000	4	+BOLT, TORX 4×12	+BOULON TORX 4×12
6	C552000101	1	+PLATE, FLAP	+PLAQUE DE TRAPPE
7	C550000110	1	+FLAP, DEBRIS	+TRAPPE À PARE-DÉBRIS
8	61025055330	1	+BOLT 5/16×18×2 1/2	+BOULON 5/16×18×2 1/2
9	30202955332	1	+BRACKET, WHEEL	+SUPPORT DE ROUE
10	90060200010	1	+WASHER 10	+RONDELLE 10
11	30242452630	1	+COLLAR 12	+COLLET 12
12	C730000030	1	+WHEEL	+ROUE
13	90060200008	1	+WASHER 8	+RONDELLE 8
14	90060500008	3	+WASHER, SPRING 8	+RONDELLE ÉLASTIQUE 8
15	V299000550	1	+KNOB, FASTENER	+BOUTON DE FIXATION
16	90010008014	2	+BOLT 8×14	+BOULON 8×14
17	90056250005	3	+NUT, LOCK M5	+ÉCROU D'ARRÊT M5
18	69601552632	1	BLADE - 2 PK	LAME - 2/PAQ
19	900104	1	GUARD KIT, SHIELD	KIT DE PROTECTEUR POUR TAILLE-BORDURE
20	V804000000	2	BOLT, TORX 4×12	BOULON TORX 4×12



NO.	PART NUMBER	QTY.	DESCRIPTION	NOM DE LA PIÈCE
1	P021049310	1	SHIELD KIT, EDGER	KIT DE DÉFLECTEUR POUR TAILLE-BORDURE
2	90056250005	3	+NUT, LOCK M5	+ÉCROU D'ARRÊT M5
3	C550000740	1	+SHIELD, BLADE	+PARE-DÉBRIS DE LAME
4	V805000170	3	+BOLT, TORX 5×25	+BOULON TORX 5×25
5	C557000430	1	+GUARD, SHIELD	+PROTECTEUR
6	V804000000	4	+BOLT, TORX 4×12	+BOULON TORX 4×12
7	C552000260	1	+PLATE, FLAP	+PLAQUE BAVETTE
8	C550000730	1	+FLAP, DEBRIS	+TRAPPE À PARE-DÉBRIS
9	V205001220	1	+BOLT M8-1.25×80MM	+BOULON M8-1.25×80MM
10	90060200010	1	+WASHER 10	+RONDELLE 10
11	30242452630	1	+COLLAR 12	+COLLET 12
12	C730000030	1	+WHEEL	+ROUE
13	90060200008	1	+WASHER 8	+RONDELLE 8
14	90060500008	1	+WASHER, SPRING 8	+RONDELLE ÉLASTIQUE 8
15	V299000440	1	+KNOB, FASTENER	+BOUTON DE FIXATION
16	90050000008	1	+NUT M8	+ÉCROU M8
17	V265000340	1	+NUT, LOCK M8	+ÉCROU D'ARRÊT M8
18	69601552632	1	BLADE - 2 PK	LAME - 2/PAQ