

# SRM-266S Trimmer

Coupe-Herbe  
25.4 cc

S/N: T43313001001 - T43313999999



## Optional Attachments & Accessories Accessories

SRM Shoulder Harness Kit	99944200200
U-Handle Kit	99944200675
U-Handle_Blade Conversion Combo Kit	99944200685
Tiller/Cultivator Attachment	SRAC-200

## Connexions et accessoires facultatifs Accessoires

Trousse de Harnais d'épaules SRM
Trousse de Poignée en U
Trousse combinée Poignée en U_Conversion de Lame
Attachement sarcleur/cultivateur

## Cutting Heads

Speed-Feed 400 Head	99944200907
Speed-Feed 400 Head	99944200907B

## Têtes de coupe

Tête de Coupe SPEED-FEED 400
Tête de Coupe SPEED-FEED 400

**ECHO**®

**TABLE OF CONTENTS - TABLE DES MATIÈRES**

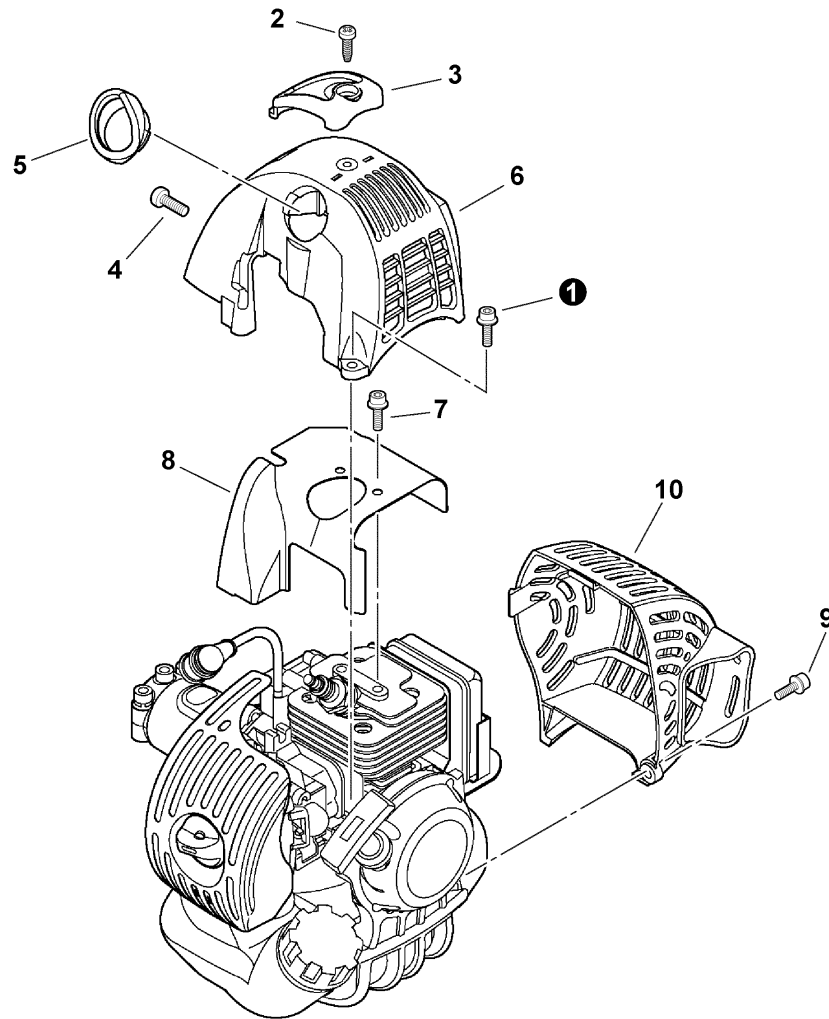
*Click Any Diagram Description Below To View That Diagram*

*Cliquez sur n'importe quelle description de diagramme ci-après pour visualiser ce diagramme*

<b>Covers</b> .....	<b>3</b>
Couvercles	
<b>Fuel System S/N: T43313001001 - T43313001056</b> .....	<b>4</b>
Système d'alimentation en Carburant N/S: T43313001001 - T43313001056	
<b>Fuel System S/N: T43313001057 - T43313999999</b> .....	<b>5</b>
Système d'alimentation en Carburant N/S: T43313001057 - T43313999999	
<b>Clutch, Fan Case</b> .....	<b>6</b>
Embrayage, Couvercle de Ventilateur	
<b>Starter -- i-30</b> .....	<b>7</b>
Démarrreur -- i-30	
<b>Intake S/N: T43313001001 - T43313001268</b> .....	<b>8</b>
Admission N/S: T43313001001 - T43313001268	
<b>Intake S/N: T43313001269 - T43313999999</b> .....	<b>9</b>
Admission N/S: T43313001269 - T43313999999	
<b>Carburetor -- RB-K84 S/N: T43313001001 - T43313001268</b> .....	<b>10</b>
Carburateur -- RB-K84 N/S: T43313001001 - T43313001268	
<b>Carburetor -- RB-K112 S/N: T43313001269 - T43313999999</b> .....	<b>12</b>
Carburateur -- RB-K112 N/S: T43313001269 - T43313999999	
<b>Exhaust</b> .....	<b>14</b>
Échappement	
<b>Flywheel, Ignition</b> .....	<b>15</b>
Volant-Moteur, Allumage	
<b>Engine, Short Block -- SB1102</b> .....	<b>16</b>
Moteur, Block Moteur Embiellé -- SB1102	
<b>SPEED-FEED 450 Trimmer Head</b> .....	<b>17</b>
Tête de Coupe SPEED-FEED 450	
<b>Debris Shield - Plastic</b> .....	<b>18</b>
Bouclier Pare-Débris - Plastique	
<b>Gear Case</b> .....	<b>19</b>
Boîtier Réducteur	
<b>Front Handle</b> .....	<b>20</b>
Poignée Avant	
<b>Control Handle, Control Cable Assembly S/N: T43313001001 - T43313001380</b> .....	<b>21</b>
Poignée de Commande, Câble de Commande N/S: T43313001001 - T43313001380	
<b>Control Handle, Control Cable Assembly S/N: T43313001381 - T43313999999</b> .....	<b>22</b>
Poignée de Commande, Câble de Commande N/S: T43313001381 - T43313999999	
<b>Main Pipe Assembly, Solid Driveshaft</b> .....	<b>23</b>
Tuyau Principal, Arbre d'entraînement plein	
<b>Labels</b> .....	<b>24</b>
Étiquettes	
<b>Tools</b> .....	<b>25</b>
Outils	
<b>P021011000 GASKET KIT</b> .....	<b>26</b>
P021011000 Trousse de Garnitures	
<b>90010 RePower CAP AND VENT KIT</b> .....	<b>27</b>
90010 Kit de Cap et d'évent de Pouvoir	
<b>90105 RePower FUEL SYSTEM KIT</b> .....	<b>28</b>
90105 Kit d'installation Carburant	
<b>90125 RePower TUNE-UP KIT</b> .....	<b>29</b>
90125 Trousse de Mise au Point	
<b>90137-1 RePower FUEL SYSTEM KIT</b> .....	<b>30</b>
90137-1 Kit d'installation Carburant	

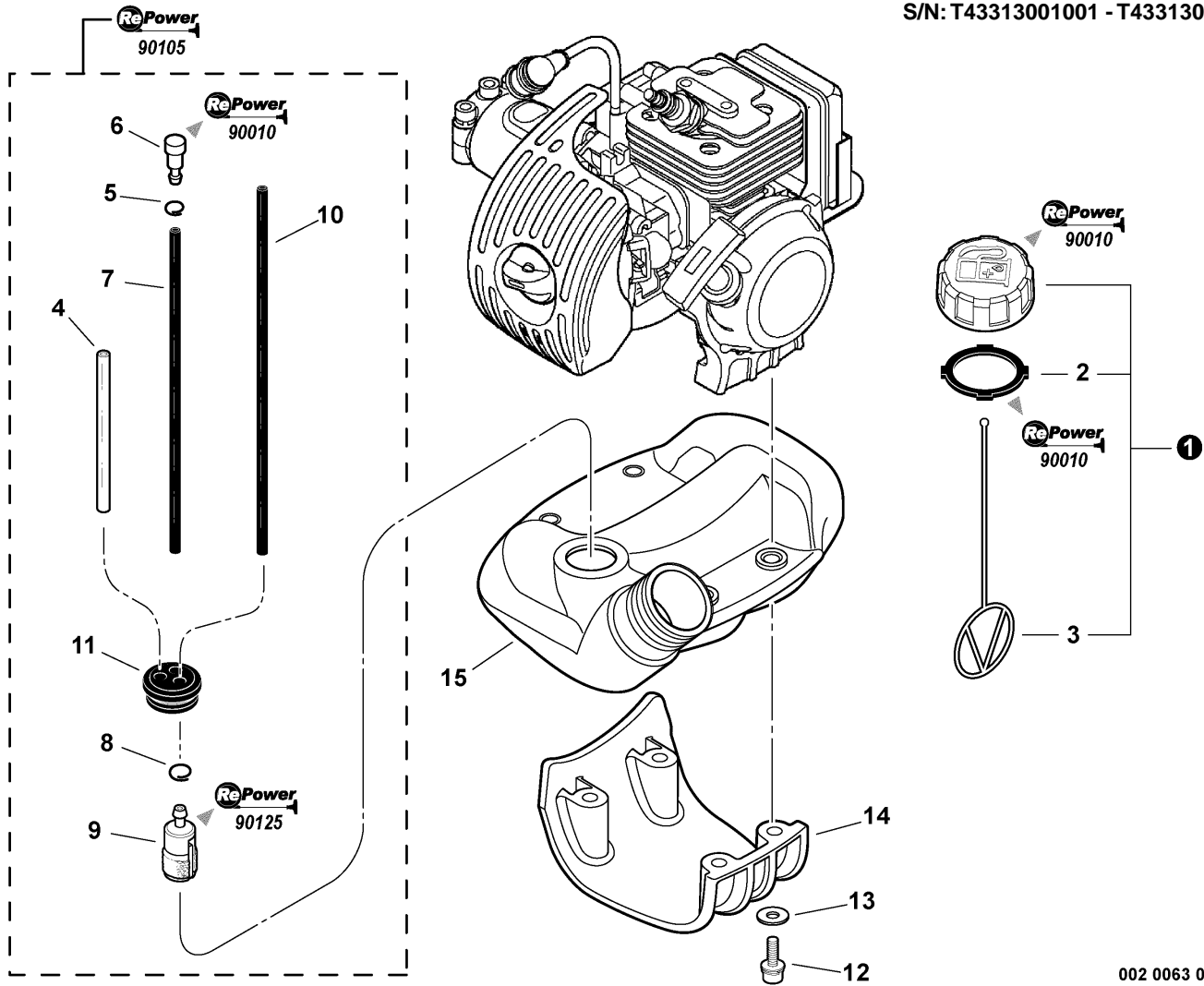


**NOTES -- REMARQUES**



001 0001 000

①	90010605014	1	SCREW - 5X14	VIS - 5X14
2	90025605016	1	SCREW - 5X16	VIS - 5X16
3	A162000100	1	GUARD, TOP	PROTECTEUR, DESSUS
4	9114005012	1	SCREW - 5X12	VIS - 5X12
5	A162000080	1	SEAL, DUST	JOINT, POUSSIÈRE
6	A160000780	1	COVER, ENGINE	COUVRE-MOTEUR
7	90010605008	2	SCREW - 5X8	VIS - 5X8
8	A160000691	1	SHIELD, CYLINDER	BOUCLIER, CYLINDRE
9	90010605014	1	SCREW - 5X14	VIS - 5X14
10	A320000341	1	COVER, EXHAUST	COUVRE-ÉCHAPPEMENT

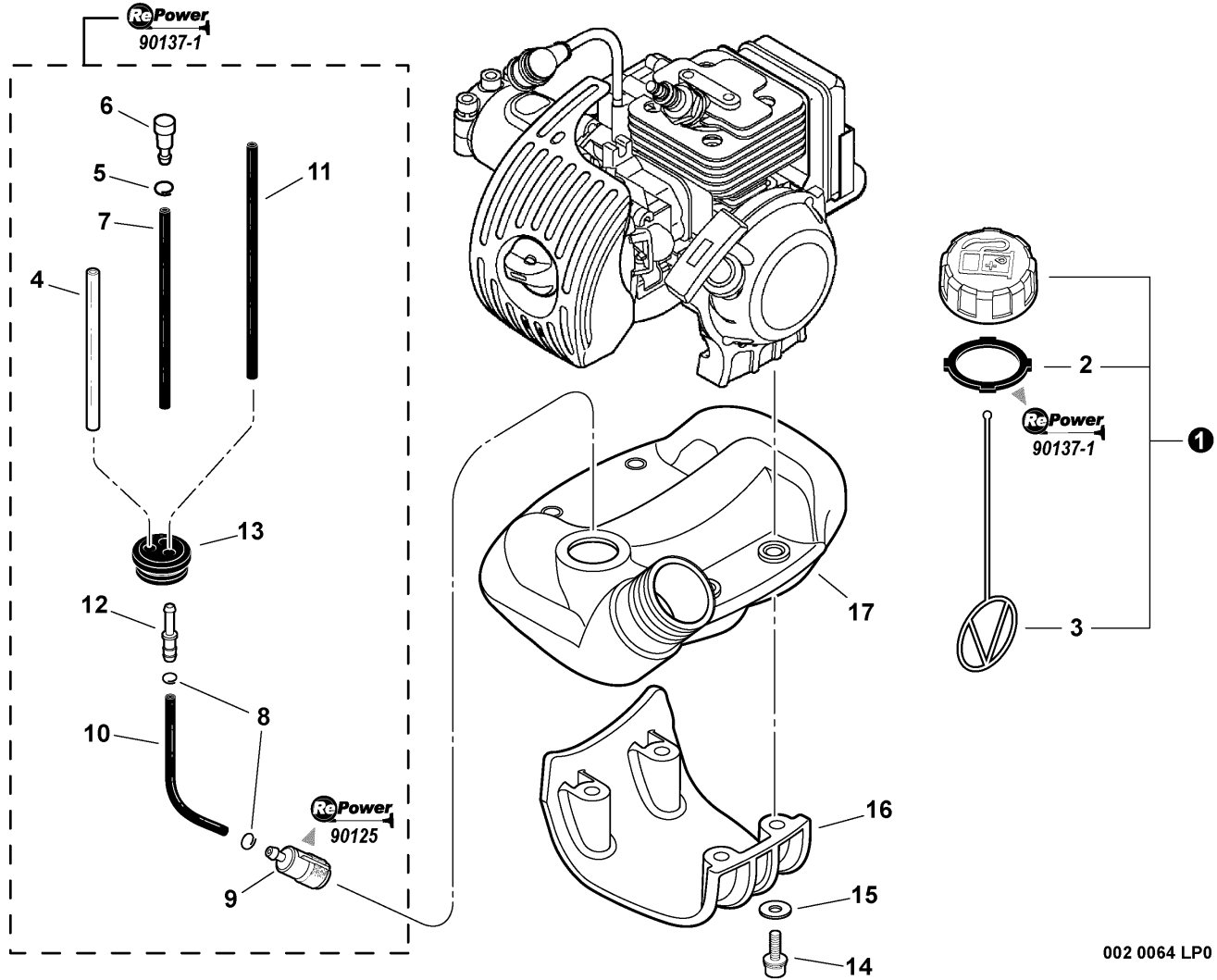


002 0063 000

①	13100455530	1	CAP ASY - ORANGE	ASS. CAPUCHON - ORANGE
2	+ 13101655830	1	GASKET <sup>(1)</sup>	JOINT <sup>(1)</sup>
3	+ 13105156030	1	CONNECTOR, CAP	CONNECTEUR, CAPUCHON
4	13201040830	1	PIPE - 3X6X75 -- CLEAR <sup>(2)</sup>	TUYAU - 3X6X75 -- CLAIR <sup>(2)</sup>
5	13201326630	1	CLIP - 6.5	ANNEAU - 6.5
6	A356000031	1	VENT, FUEL TANK <sup>(3)</sup>	ÉVENT, RÉSERVOIR, ESSENCE <sup>(3)</sup>
7	V471001180	1	PIPE - 3X6X35 -- BLACK <sup>(4)</sup>	TUYAU - 3X6X35 -- NOIR <sup>(4)</sup>
8	13201309820	1	CLIP - 6	ANNEAU - 6
9	A369000000	1	FILTER, FUEL <sup>(1)</sup>	FILTRE, ESSENCE <sup>(1)</sup>
10	V470000580	1	PIPE - 3X5X195 -- BLACK <sup>(5)</sup>	TUYAU - 3X5X195 -- NOIR <sup>(5)</sup>
11	13211555930	1	GROMMET	OUILLET
12	90016205025	4	SCREW - 5X25	VIS - 5X25
13	90060300005	4	WASHER - 5.5X12	WASHER - 5.5X12
14	A175000030	1	GUARD, FUEL TANK	PROTECTEUR, RÉSERVOIR D'ESSENCE
15	P021013640	1	FUEL TANK ASY	ASS. RÉSERVOIR ESSENCE
16	90105		RePower FUEL SYSTEM KIT	KIT D'INSTALLATION CARBURANT
17	90125		RePower TUNE-UP KIT	KIT MISE AU POINT
18	90010		Repower CAP AND VENT KIT	KIT CONDUIT/CAPUCHON

(FOOTNOTE) 1 - Included In RePower KIT  
 2 - RePower BULK OPTION: 90017  
 3 - Included In RePower Kit  
 4 - RePower BULK OPTION: 90015  
 5 - RePower BULK OPTION: 90014

(APOSTILLE) 1 - Inclus dans le KIT de RePower  
 2 - OPTION EN BLOC de RePower: 90017  
 3 - Inclus dans le KIT de RePower  
 4 - OPTION EN BLOC de RePower: 90015  
 5 - OPTION EN BLOC de RePower: 90014



002 0064 LP0

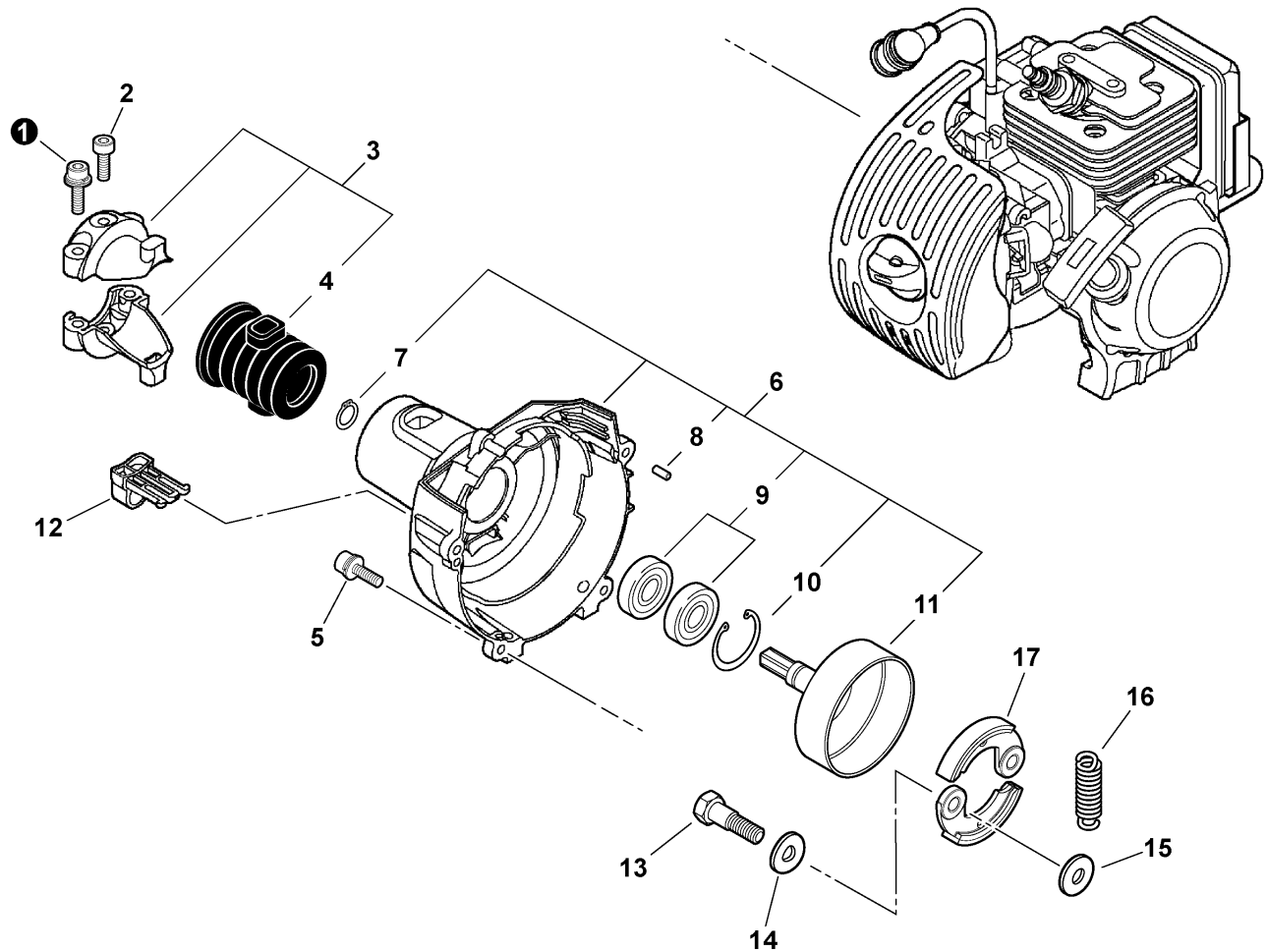
①	P021040030	1	CAP ASY - ORANGE	ASS. CAPUCHON - ORANGE
2	+ V107000150	1	GASKET, CAP <sup>(1)</sup>	JOINT, CAPUCHON <sup>(1)</sup>
3	+ 13105156030	1	CONNECTOR, CAP	CONNECTEUR, CAPUCHON
4	13201040830	1	PIPE - 3X6X75 -- CLEAR <sup>(2)</sup>	TUYAU - 3X6X75 -- CLAIR <sup>(2)</sup>
5	13201326630	1	CLIP - 6.5	ANNEAU - 6.5
6	A356000031	1	VENT, FUEL TANK	ÉVENT, RÉSERVOIR, ESSENCE
7	V471001180	1	PIPE - 3X6X35 -- BLACK <sup>(3)</sup>	TUYAU - 3X6X35 -- NOIR <sup>(3)</sup>
8	V490001240	2	CLIP - 6	ANNEAU - 6
9	A369000000	1	FILTER, FUEL <sup>(1)</sup>	FILTRE, ESSENCE <sup>(1)</sup>
10	V471003650	1	PIPE - 3X5X125 -- BLACK <sup>(4)</sup>	TUYAU - 3X5X125 -- NOIR <sup>(4)</sup>
11	V471003710	1	PIPE - 3X5X67 -- BLACK <sup>(5)</sup>	TUYAU - 3X5X67 -- NOIR <sup>(5)</sup>
12	V186000520	1	CONNECTOR, FUEL PIPE	CONNECTEUR, TUYAU À ESSENCE
13	13211555930	1	GROMMET	OEILLET
14	90016205025	4	SCREW - 5X25	VIS - 5X25
15	90060300005	4	WASHER - 5.5X12	WASHER - 5.5X12
16	A175000030	1	GUARD, FUEL TANK	PROTECTEUR, RÉSERVOIR D'ESSENCE
17	P021013640	1	FUEL TANK ASY	ASS. RÉSERVOIR ESSENCE
18	90137-1		RePower FUEL SYSTEM KIT	KIT D'INSTALLATION CARBURANT
19	90125		RePower TUNE-UP KIT	KIT MISE AU POINT

**(FOOTNOTE)** 1 - Included In RePower KIT

 2 - RePower BULK OPTION: 90017  
 3 - RePower BULK OPTION: 90015  
 4 - RePower BULK OPTION: 90014  
 5 - RePower BULK OPTION: N/A

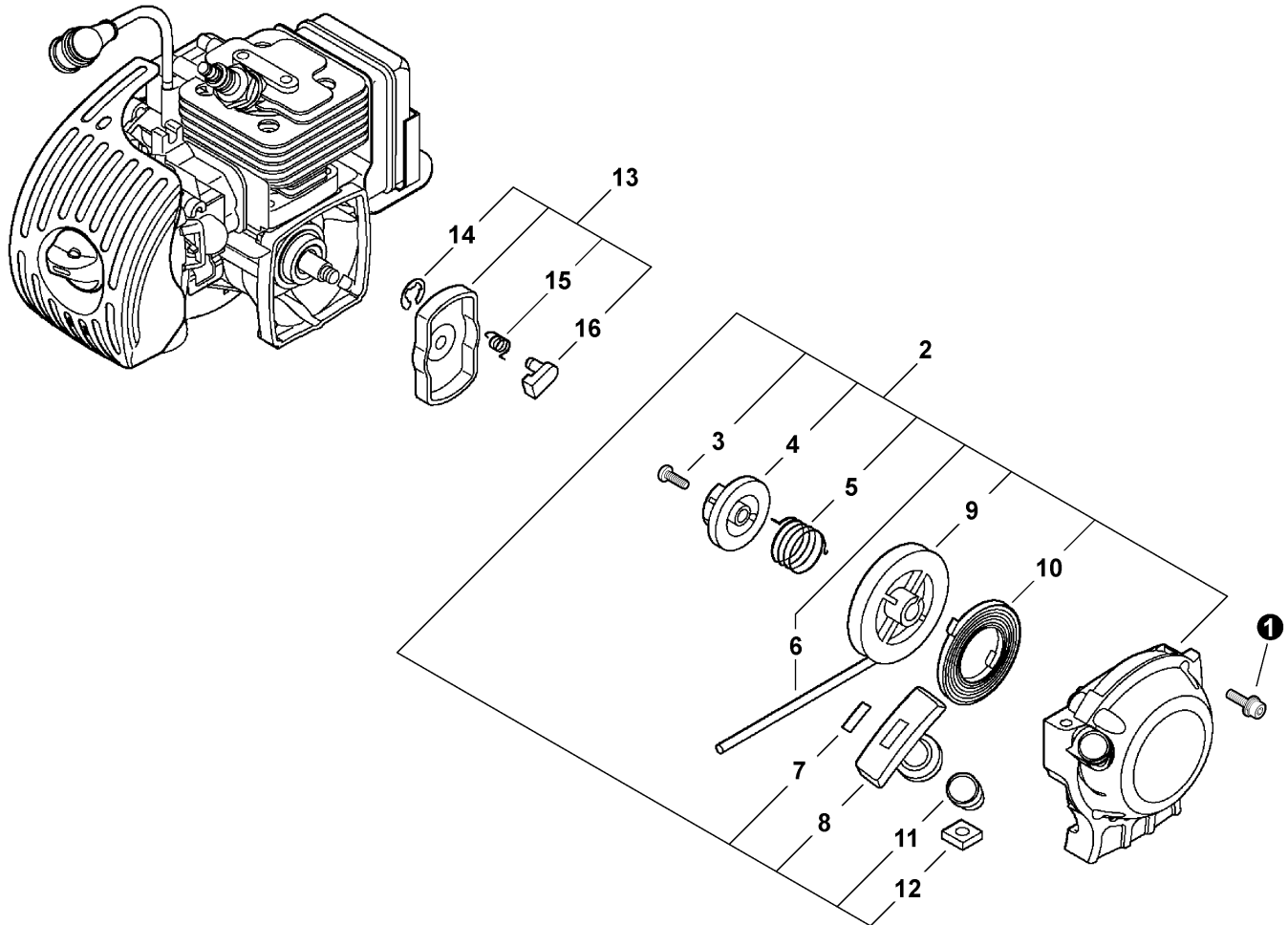
**(APOSTILLE)** 1 - Inclus dans le KIT de RePower

 2 - OPTION EN BLOC de RePower: 90017  
 3 - OPTION EN BLOC de RePower: 90015  
 4 - OPTION EN BLOC de RePower: 90014  
 5 - OPTION EN BLOC de RePower: NO DISPONIBLE



003 0001 00S

①	90016205025	2	SCREW - 5X25	VIS - 5X25
2	90010505012	1	SCREW - 5X12	VIS - 5X12
3	P021009380	1	MAIN PIPE FIXTURE KIT	KIT FIXATION TUYAU PRINCIPAL
4	+ V420001081	1	CUSHION	COUSSIN
5	90016304016	4	SCREW - 4X16	VIS - 4X16
6	P021009810	1	FAN CASE ASY	ASS. BOÎTIER, VENTILATEUR
7	+ 90070100012	1	RING, RETAINING - 12	BAGUE, RETENUE - 12
8	+ V622000020	2	PIN, LOCATING	GOUPILLE, POSITIONNEMENT
9	+ 90080796001	2	BEARING, BALL - 6001	ROULEMENT À BILLES - 6001
10	+ 90070200028	1	RING, RETAINING - 28	BAGUE, RETENUE - 28
11	+ A556000040	1	DRUM, CLUTCH	TAMBOUR, EMBRAYAGE
12	V491000180	1	CLIP	ANNEAU
13	17504656030	2	BOLT, CLUTCH	BOULON, EMBRAYAGE
14	17504956030	2	WASHER - SPRING	RONDELLE - RESSORT
15	17504805530	2	WASHER - 6	RONDELLE - 6
16	V451000400	1	SPRING, CLUTCH	RESSORT, EMBRAYAGE
17	A553000010	2	SHOE, CLUTCH	SABOT, EMBRAYAGE



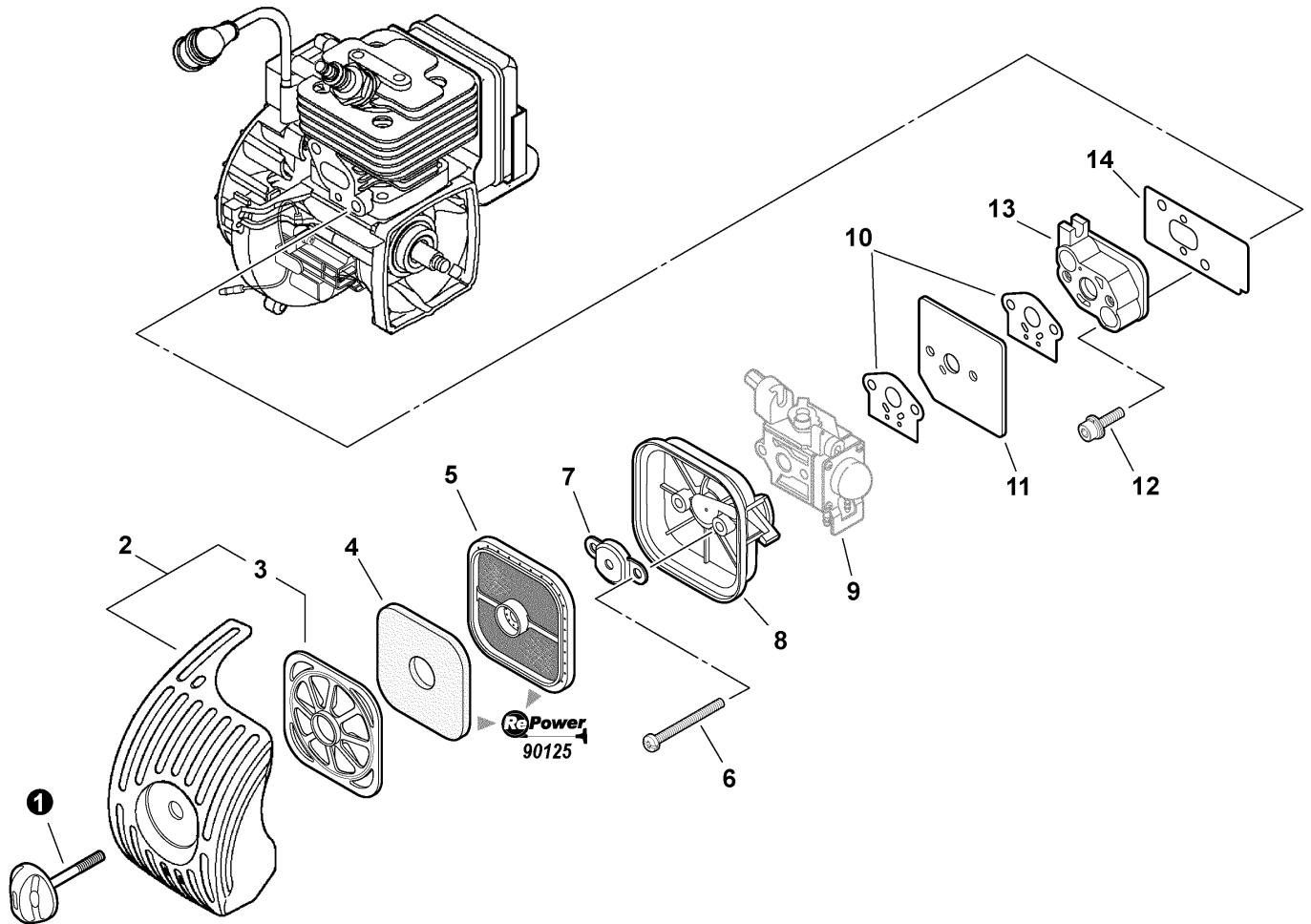
004 0001 000

①	90016304016	4	SCREW - 4X16	VIS - 4X16
2	A051000940	1	STARTER ASY	ASS. DÉMARREUR
3	+ 17723661830	1	SCREW	VIS
4	+ P022008280	1	PLATE, CAM	PLAQUE, CAME
5	+ P022008270	1	SPRING, DAMPER	RESSORT AMORTISSEUR
6	+ P022008260	1	ROPE, STARTER - 3X700 <sup>(1)</sup>	CORDE, DÉMARREUR - 3X700 <sup>(1)</sup>
7	+ 17724611120	1	RETAINER, ROPE	ATTACHE, CORDE
8	+ 17722827030	1	GRIP, STARTER	PRISE, DÉMARREUR
9	+ P022006830	1	ROPE, REEL	ROPE, REEL
10	+ 17722042030	1	SPRING, REWIND	RESSORT, REBOBINAGE
11	+ 17722742030	1	GUIDE, ROPE	GUIDE, CORDE
12	+ 90056500005	4	NUT- 5 -- SQUARE	NUT- 5 -- SQUARE
13	A052000180	1	STARTER PAWL ASY	ASS. CLIQUET DÉMARREUR
14	+ P022002100	2	RING, RETAINING - 4	BAGUE, RETENUE - 4
15	+ 17723412220	2	SPRING, RETURN	RESSORT, RAPPEL
16	+ P022006850	2	PAWL	CLIQUET

(FOOTNOTE) 1 - RePower BULK OPTION: 99944440000

(APOSTILLE) 1 - OPTION EN BLOC de RePower: 99944440000





005 0054 000

①	V299000250	1	THUMBSCREW	VIS À SERRAGE À MAIN
2	P021038030	1	AIR CLEANER COVER KIT	ASS. BOÎTIER FILTRE À AIR
3	A227000000	1	RETAINER, PRE-FILTER <sup>(1)</sup>	MANDAT, PRÉFILTRES <sup>(1)</sup>
4	A226000371	1	PRE-FILTER - FOAM <sup>(1)</sup>	COUSSINET, PRÉ-FILTRE <sup>(1)</sup>
5	A226000471	1	FILTER, AIR - DOUBLE LAYER	FILTRE, AIR - COUCHE DOUBLE
6	90024205065	2	SCREW - 5X65	VIS - 5X65
7	A244000070	1	PLATE, PREVENT	PLAQUE, PRÉVENTION
8	P021013820	1	CASE, AIR CLEANER - BLACK	BOÎTIER, FILTRE À AIR - NOIR
9	-----	1	CARBURETOR <sup>(2)</sup>	CARBURATEUR <sup>(2)</sup>
10	V103000270	2	GASKET, INTAKE <sup>(3)</sup>	JOINT, ADMISSION <sup>(3)</sup>
11	A209000140	1	PLATE, INSULATOR	PLAQUE, ISOLATEUR
12	90016205025	2	SCREW - 5X25	VIS - 5X25
13	A200000200	1	INSULATOR, INTAKE	ISOLATEUR, ADMISSION
14	V103000210	1	SHIELD, INTAKE <sup>(3)</sup>	BOUCLIER, ADMISSION <sup>(3)</sup>
15	90125		RePower TUNE-UP KIT	KIT MISE AU POINT

**(FOOTNOTE)** 1 - Included In RePower KIT  
 2 - See Carburetor Diagram For Details  
 3 - Included In GASKET KIT

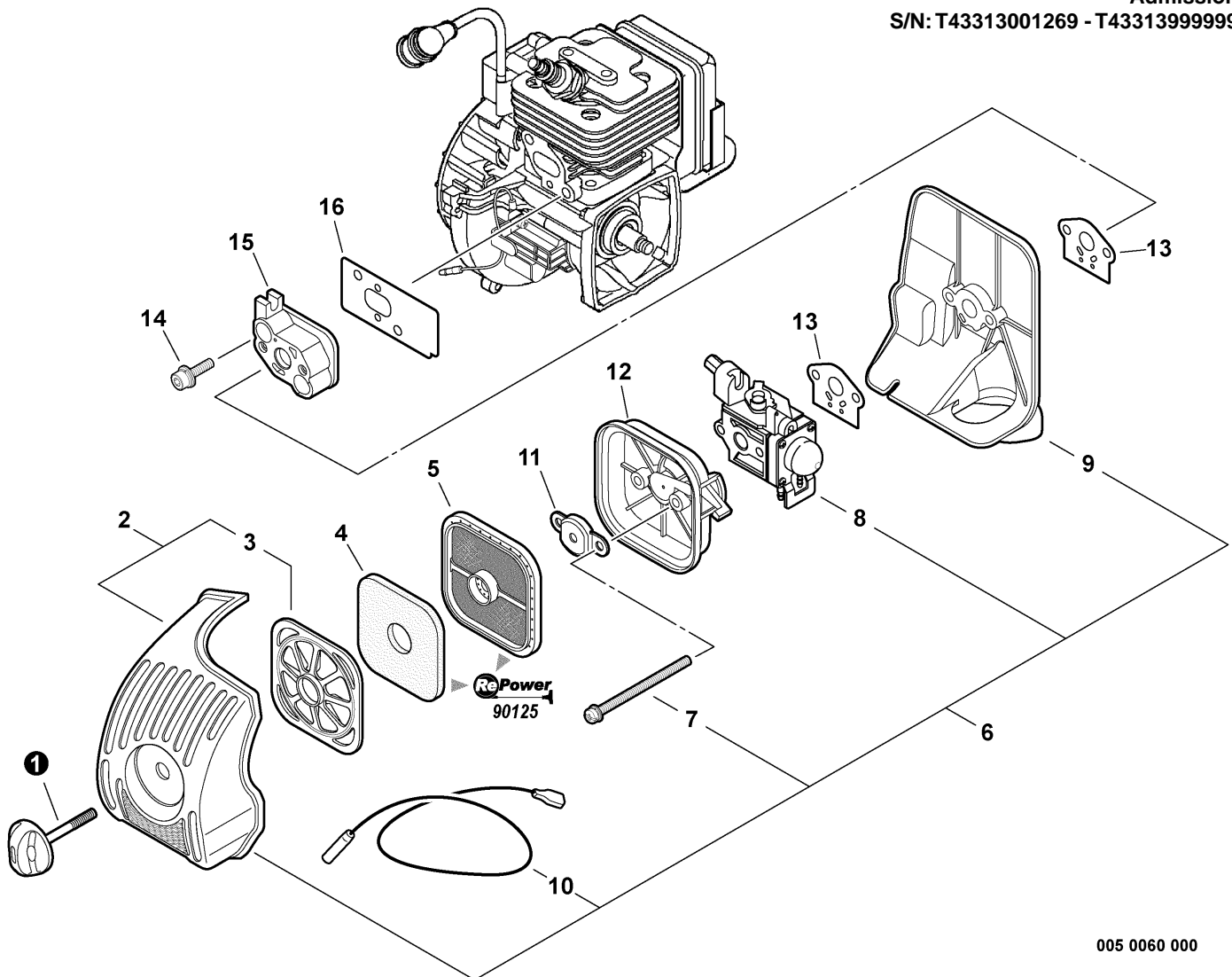
**(APOSTILLE)** 1 - Inclus dans le KIT de RePower  
 2 - Voir le diagramme de carburateur pour des détails  
 3 - Inclus dans le KIT de GARNITURE

Coupe-Herbe

Intake

Admission

S/N: T43313001269 - T43313999999



005 0060 000

①	V299000250	1	THUMBSCREW	VIS À SERRAGE À MAIN
2	P021042070	1	AIR CLEANER COVER KIT	ASS. BOÎTIER FILTRE À AIR
3	+ A227000000	1	RETAINER, PRE-FILTER <sup>(1)</sup>	MANDAT, PRÉFILTRES <sup>(1)</sup>
4	A226000371	1	PRE-FILTER - FOAM <sup>(1)</sup>	COUSSINET, PRÉ-FILTRE <sup>(1)</sup>
5	A226000471	1	FILTER, AIR - DOUBLE LAYER	FILTRE, AIR - COUCHE DOUBLE
6	P021040670	1	HOT START KIT	KIT DE DÉMARRAGE CHAUD
7	+ 9157905070	2	SCREW - 5X70	VIS - 5X70
8	+ A021003830	1	CARBURETOR -- RB-K112 <sup>(2)</sup>	CARBURATEUR -- RB-K112 <sup>(2)</sup>
9	+ A209000710	1	PLATE, INSULATOR	PLAQUE, ISOLATEUR
10	+ V485002331	1	LEAD - IGNITION	FIL - ALLUMAGE
11	A244000070	1	PLATE, PREVENT	PLAQUE, PRÉVENTION
12	P021013820	1	CASE, AIR CLEANER - BLACK	BOÎTIER, FILTRE À AIR - NOIR
13	V103000270	2	GASKET, INTAKE <sup>(3)</sup>	JOINT, ADMISSION <sup>(3)</sup>
14	90016205025	2	SCREW - 5X25	VIS - 5X25
15	A200000200	1	INSULATOR, INTAKE	ISOLATEUR, ADMISSION
16	V103000210	1	SHIELD, INTAKE <sup>(3)</sup>	BOUCLIER, ADMISSION <sup>(3)</sup>
17	90125		RePower TUNE-UP KIT	KIT MISE AU POINT

(FOOTNOTE) 1 - Included In RePower KIT  
 2 - See Carburetor Diagram For Details  
 3 - Included In GASKET KIT

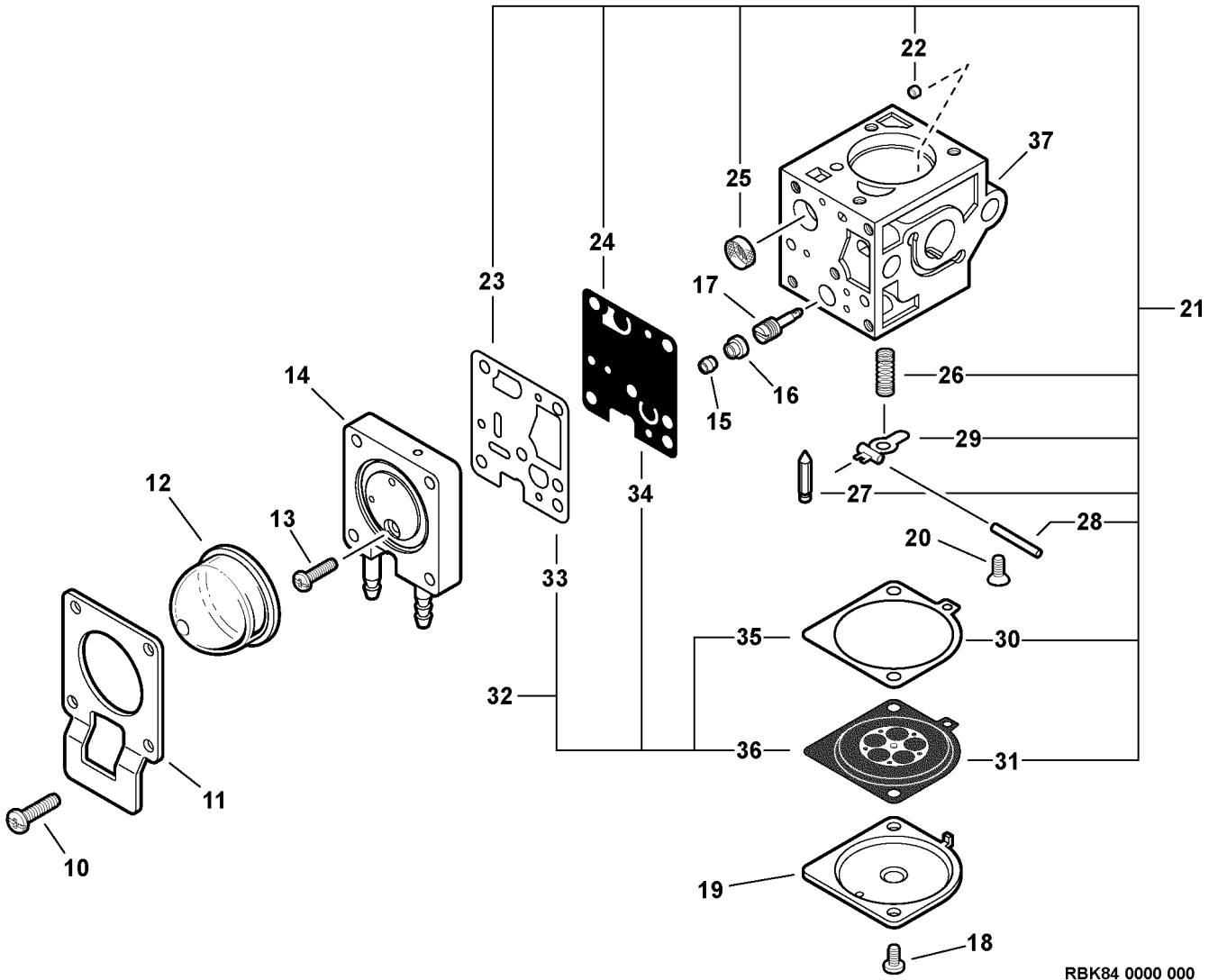
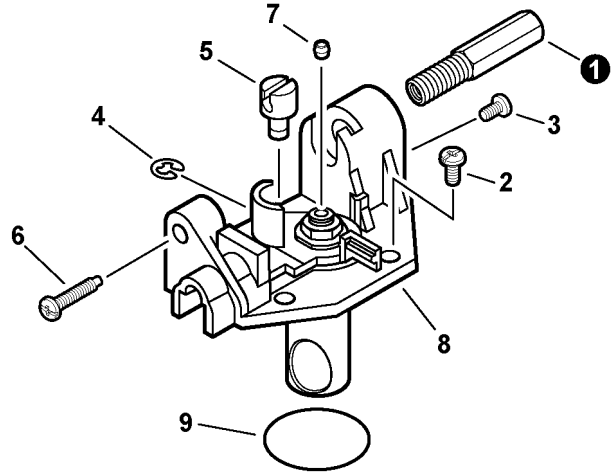
(APOSTILLE) 1 - Inclus dans le KIT de RePower  
 2 - Voir le diagramme de carburateur pour des détails  
 3 - Inclus dans le KIT de GARNITURE

Coupe-Herbe

Carburetor -- RB-K84

Carburateur -- RB-K84

S/N: T43313001001 - T43313001268



RBK84 0000 000

	A021001201	1	CARBURETOR -- RB-K84	CARBURATEUR -- RB-K84
①	+ P005001330	1	SCREW, CABLE ADJUST	VIS, RÉGLAGE DE CÂBLE
2	+ 12534413931	3	SCREW	VIS
3	+ 12534452130	1	SCREW	VIS
4	+ P005000190	1	RING, RETAINING	BAGUE, RETENUE
5	+ P005002090	1	SWIVEL	PIVOT
6	+ P005000100	1	SCREW, IDLE ADJUST	VIS, RÉGLAGE RALENTI
7	+ P005001270	1	PLUG	BOUCHON
8	+ P005001980	1	ROTOR COVER ASY	ASS. COUVRE-ROTOR
9	+ P005000280	1	O-RING	JOINT TORIQUE
10	+ P005001900	4	SCREW, PURGE BULB RETAINER	VIS, ATTACHE AMPOULE PURGE
11	+ P005000250	1	RETAINER, PURGE BULB	ATTACHE, POIRE, PURGE
12	+ 12538108660	1	BULB, PURGE	POIRE, PURGE
13	+ P005000270	1	SCREW, PURGE BASE	VIS, BASE DE PURGE
14	+ P005001890	1	BASE, PURGE	BASE, PURGE
15	+ P005001270	1	PLUG	BOUCHON
16	+ P005001250	1	CAP, LIMITER	CAPUCHON, LIMITEUR
17	+ P005001290	1	NEEDLE - HIGH SPEED	POINTEAU - HAUTE VITESSE
18	+ 12534452130	2	SCREW	VIS
19	+ 12534252130	1	COVER, METERING	COUVRE-DOSAGE
20	+ 12533942030	1	SCREW, METERING LEVER PIN	VIS, GOUPILLE RETENUE
21	+ P005002290	1	REPAIR KIT	KIT DE RÉPARATION
22	+ P005001000	1	GUIDE, ROLLER	GUIDE DE ROULEAU
23	+ -----	1	GASKET, PUMP	JOINT, POMPE
24	+ -----	1	DIAPHRAGM, PUMP	MEMBRANE, POMPE
25	+ -----	1	STRAINER	TAMIS
26	+ -----	1	SPRING, METERING LEVER	RESSORT, LEVIER DE DOSAGE
27	+ -----	1	VALVE, INLET NEEDLE	SOUPAPE, POINTEAU D'ADMISSION
28	+ -----	1	PIN, METERING LEVER	GOUPILLE, LEVIER DE DOSAGE
29	+ -----	1	LEVER, METERING	LEVIER, DOSAGE
30	+ -----	1	GASKET, DIAPHRAGM	JOINT, MEMBRANE
31	+ -----	1	DIAPHRAGM, METERING	MEMBRANE, DOSAGE
32	+ P005002270	1	DIAPHRAGM/GASKET KIT	KIT DE MEMBRANE/JOINT
33	+ -----	1	GASKET, PUMP	JOINT, POMPE
34	+ -----	1	DIAPHRAGM, PUMP	MEMBRANE, POMPE
35	+ -----	1	GASKET, DIAPHRAGM	JOINT, MEMBRANE
36	+ -----	1	DIAPHRAGM, METERING	MEMBRANE, DOSAGE
37	+ -----	1	BODY, CARBURETOR <sup>(1)</sup>	CORPS, CARBURATEUR <sup>(1)</sup>

(FOOTNOTE) 1 - NOT AVAILABLE SEPARATELY

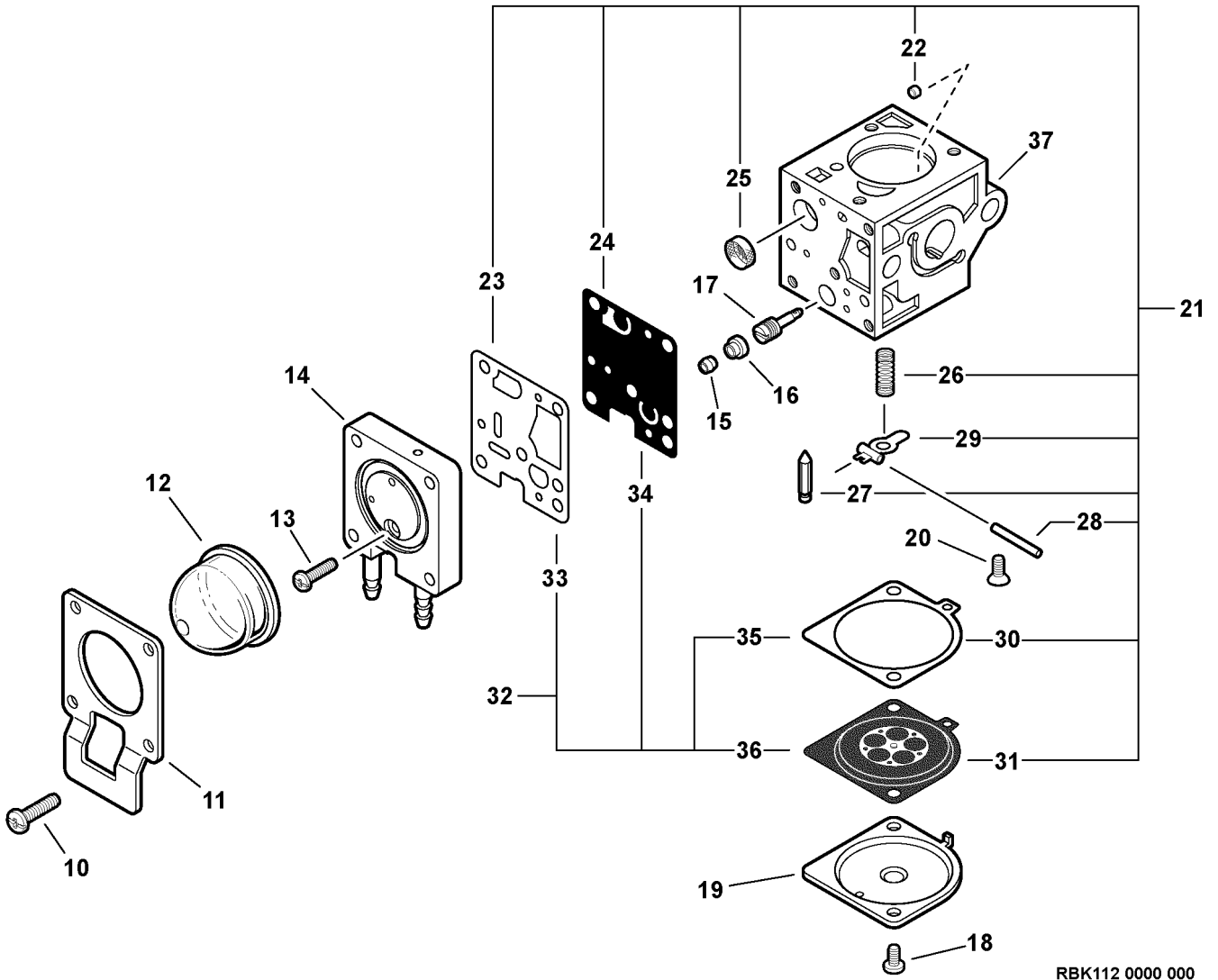
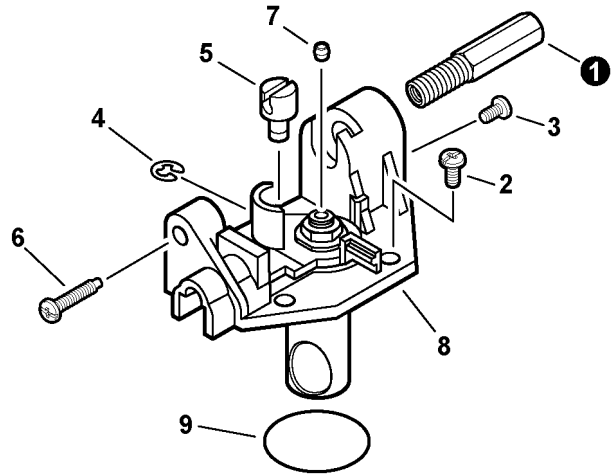
(APOSTILLE) 1 - NON DISPONIBLE SÉPARÉMENT

Coupe-Herbe

Carburetor -- RB-K112

Carburateur -- RB-K112

S/N: T43313001269 - T43313999999

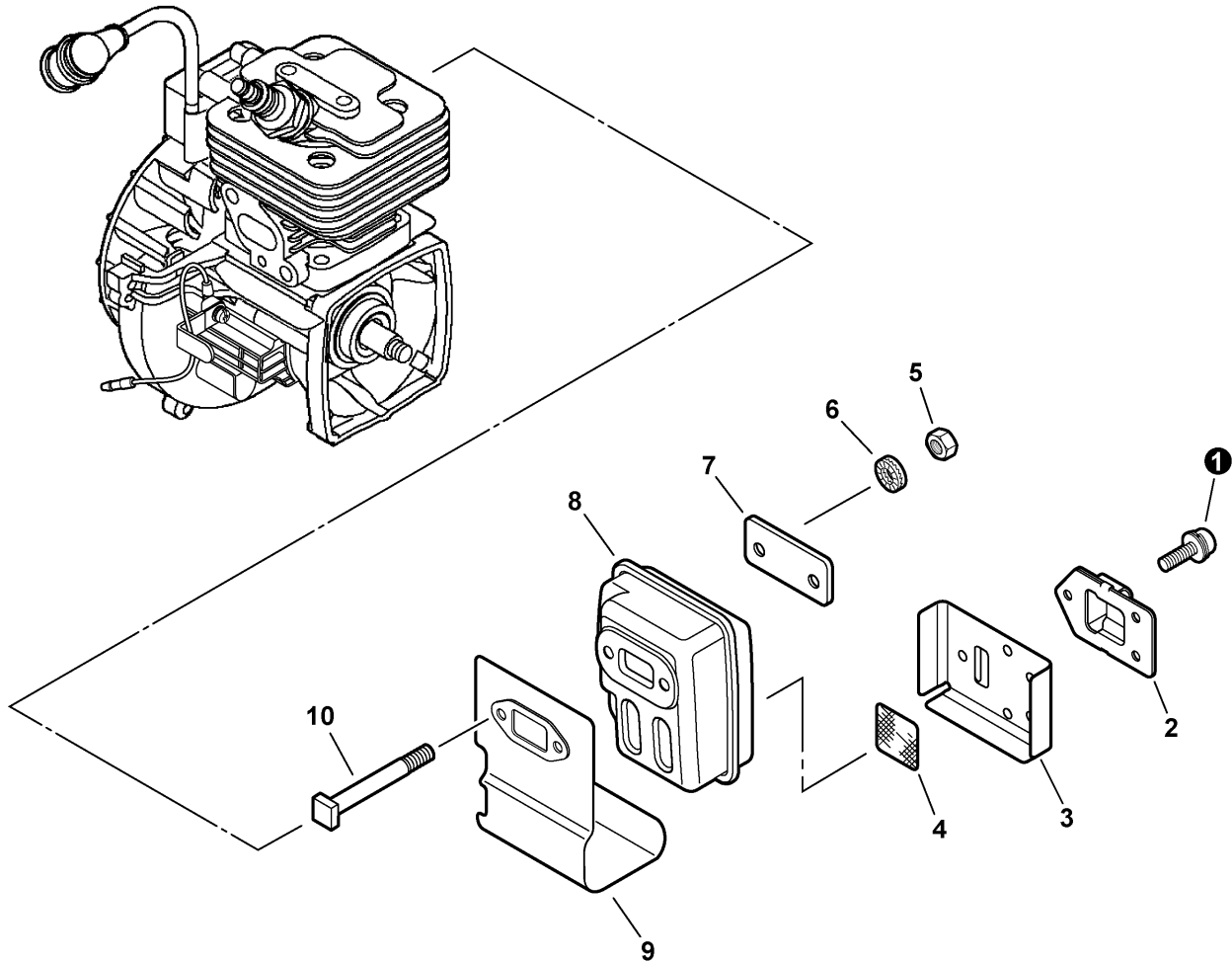


RBK112 0000 000

	A021003830	1	CARBURETOR -- RB-K112	CARBURATEUR -- RB-K112
①	+ P005001330	1	GUIDE, CABLE	GUIDE, CÂBLE
2	+ 12534413931	3	SCREW	VIS
3	+ 12534452130	1	SCREW	VIS
4	+ P005000190	1	RING, RETAINING	BAGUE, RETENUE
5	+ P005002090	1	SWIVEL	PIVOT
6	+ P005000100	1	SCREW, IDLE ADJUST	VIS, RÉGLAGE RALENTI
7	+ P005001270	1	PLUG	BOUCHON
8	+ P005002440	1	ROTOR COVER ASY	ASS. COUVRE-ROTOR
9	+ P005000280	1	O-RING	JOINT TORIQUE
10	+ P005001900	4	SCREW, PURGE BULB RETAINER	VIS, ATTACHE AMPOULE PURGE
11	+ P005000250	1	RETAINER, PURGE BULB	ATTACHE, POIRE, PURGE
12	+ 12538108660	1	BULB, PURGE	POIRE, PURGE
13	+ P005000270	1	SCREW, PURGE BASE	VIS, BASE DE PURGE
14	+ P005001890	1	BASE, PURGE	BASE, PURGE
15	+ P005001270	1	PLUG	BOUCHON
16	+ P005001250	1	CAP, LIMITER	CAPUCHON, LIMITEUR
17	+ P005002450	1	NEEDLE - HIGH SPEED	POINTEAU - HAUTE VITESSE
18	+ 12534452130	2	SCREW	VIS
19	+ 12534252130	1	COVER, METERING	COUVRE-DOSAGE
20	+ 12533942030	1	SCREW, METERING LEVER PIN	VIS, GOUPILLE RETENUE
21	+ P005002290	1	REPAIR KIT	KIT DE RÉPARATION
22	+ -----	1	GUIDE, ROLLER	GUIDE DE ROULEAU
23	+ -----	1	GASKET, PUMP	JOINT, POMPE
24	+ -----	1	DIAPHRAGM, PUMP	MEMBRANE, POMPE
25	+ -----	1	STRAINER	TAMIS
26	+ -----	1	SPRING, METERING LEVER	RESSORT, LEVIER DE DOSAGE
27	+ -----	1	VALVE, INLET NEEDLE	SOUPAPE, POINTEAU D'ADMISSION
28	+ -----	1	PIN, METERING LEVER	GOUPILLE, LEVIER DE DOSAGE
29	+ -----	1	LEVER, METERING	LEVIER, DOSAGE
30	+ -----	1	GASKET, METERING	JOINT, DOSAGE
31	+ -----	1	DIAPHRAGM, METERING	MEMBRANE, DOSAGE
32	+ P005002270	1	DIAPHRAGM/GASKET KIT	KIT DE MEMBRANE/JOINT
33	+ -----	1	GASKET, PUMP	JOINT, POMPE
34	+ -----	1	DIAPHRAGM, PUMP	MEMBRANE, POMPE
35	+ -----	1	GASKET, METERING	JOINT, DOSAGE
36	+ -----	1	DIAPHRAGM, METERING	MEMBRANE, DOSAGE
37	+ -----	1	BODY, CARBURETOR <sup>(1)</sup>	CORPS, CARBURATEUR <sup>(1)</sup>

(FOOTNOTE) 1 - NOT AVAILABLE SEPARATELY

(APOSTILLE) 1 - NON DISPONIBLE SÉPARÉMENT



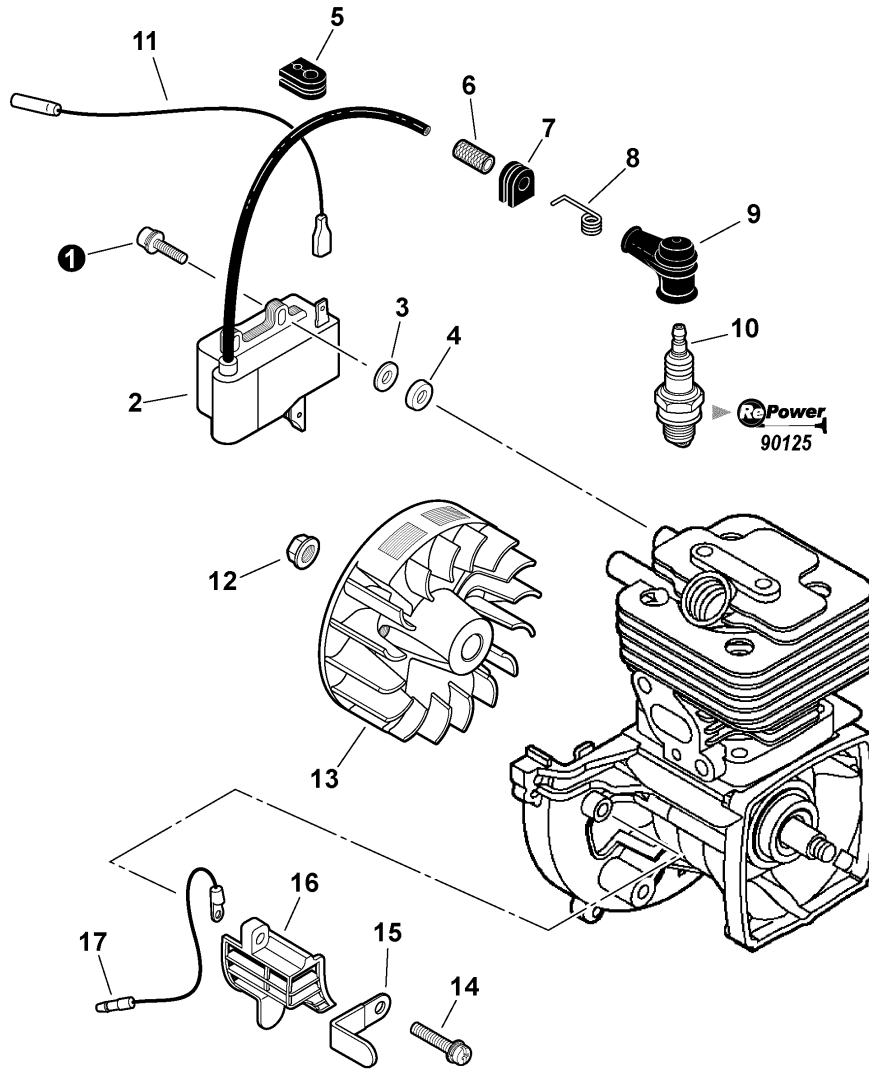
006 0001 000

❶	9136704012	3	SCREW - 4X12	VIS - 4X12
2	A313000830	1	GUIDE, EXHAUST	GUIDE, ÉCHAPPEMENT
3	V104000790	1	GASKET, EXHAUST <sup>(1)</sup>	JOINT, ÉCHAPPEMENT <sup>(1)</sup>
4	14586240630	1	SCREEN, SPARK ARRESTER	ÉCRAN, PARE-ÉTINCELLES
5	90050000005	2	NUT - 5	ÉCROU - 5
6	9228005000	2	LOCKWASHER	RONDELLE DE BLOCAGE
7	V150001760	1	PLATE	PLAQUE
8	A300000670	1	MUFFLER	SILENCIEUX
9	V104000780	1	SHIELD, EXHAUST <sup>(1)</sup>	BOUCLIER, ÉCHAPPEMENT <sup>(1)</sup>
10	V203000120	2	BOLT - 5	BOULON - 5

(FOOTNOTE) 1 - Included In GASKET KIT

(APOSTILLE) 1 - Inclus dans le KIT de GARNITURE

Coupe-Herbe

 Flywheel, Ignition  
 Volant-Moteur, Allumage


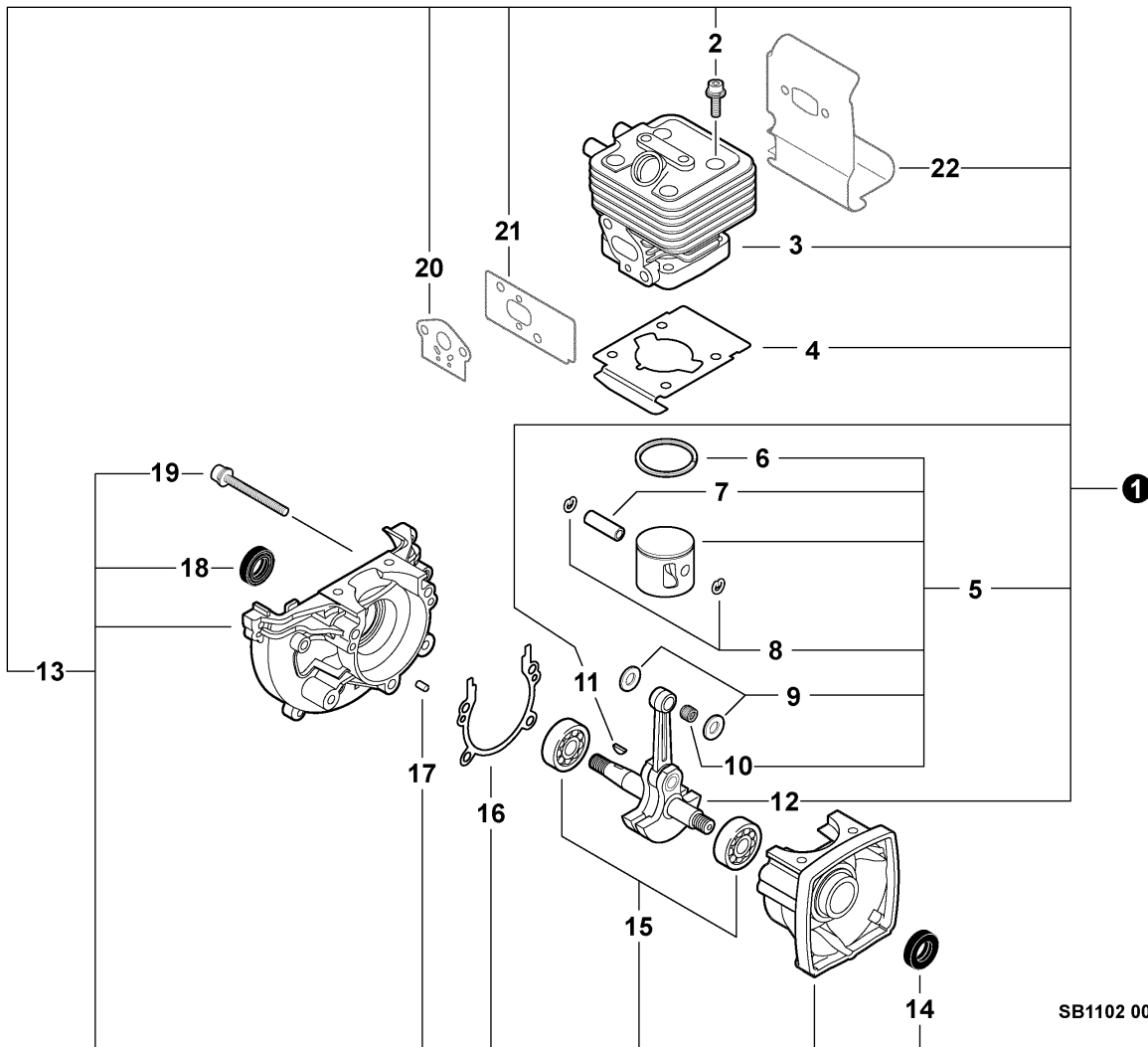
007 0001 000

①	V202000130	2	SCREW - 4	VIS - 4
2	A411000251	1	COIL, IGNITION	BOBINE, ALLUMAGE
3	90060300004	2	WASHER	RONDELLE
4	V322000031	2	INSULATOR	ISOLATEUR
5	V135000030	1	GROMMET	OEILLET
6	V475003380	1	INSULATOR	ISOLATEUR
7	15611004920	1	GROMMET	OEILLET
8	A426000010	1	TERMINAL, SPARK PLUG CAP	BORNE, CAPUCHON BOUGIE ALLUMAGE
9	A427000013	1	CAP, SPARK PLUG	CAPUCHON, BOUGIE
10	15901019830	1	SPARK PLUG -- BPM-8Y <sup>(1)</sup>	BOUGIE D'ALLUMAGE -- BPM-8Y <sup>(1)</sup>
10	A425000000	1	SPARK PLUG -- BPMR-8Y <sup>(1)</sup>	BOUGIE D'ALLUMAGE -- BPMR-8Y <sup>(1)</sup>
11	V485002331	1	LEAD - IGNITION	FIL - ALLUMAGE
12	90051500008	1	NUT - 8 -- FLANGE	ÉCROU - 8 BRIDE
13	A409000310	1	FLYWHEEL	VOLANT
14	90016205016	1	SCREW - 5X16	VIS - 5X16
15	15911621231	1	CLAMP	PINCE
16	A127000160	1	COVER, DEBRIS	COUVRE-DÉBRIS
17	15663543130	1	LEAD - GROUND	FIL - TERRE
18	90125		RePower TUNE-UP KIT	KIT MISE AU POINT

(FOOTNOTE) 1 - Included In RePower KIT

(APOSTILLE) 1 - Inclus dans le KIT de RePower



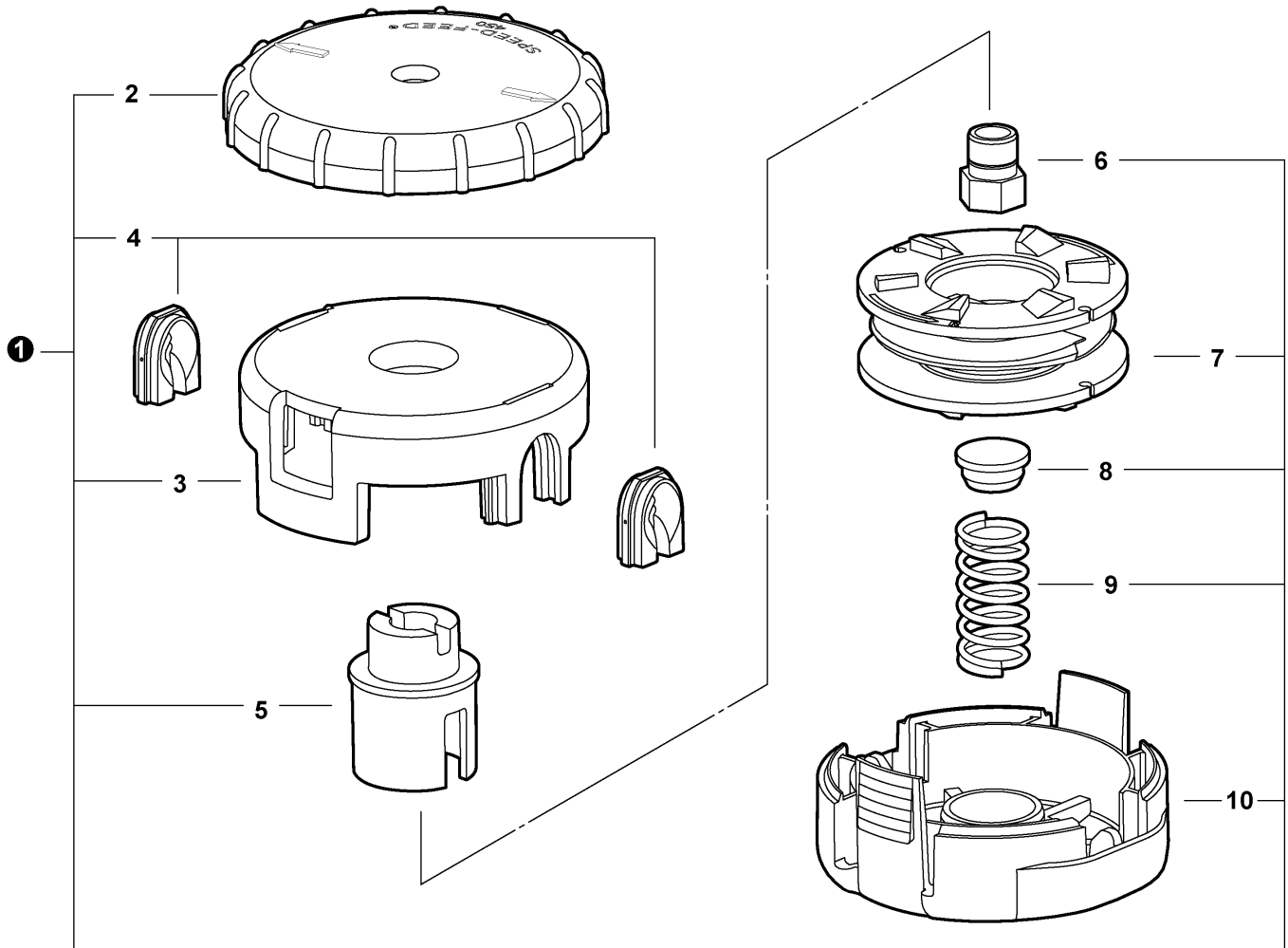


SB1102 0000 000

①	SB1102	1	SHORT BLOCK -- SB1102	BLOC COURT -- SB1102
2	+ 90016205025	4	SCREW - 5X25	VIS - 5X25
3	+ A130001940	1	CYLINDER	CYLINDRE
4	+ V100000210	1	GASKET, CYLINDER <sup>(1)</sup>	JOINT, CYLINDRE <sup>(1)</sup>
5	+ P021037310	1	PISTON KIT	KIT DE PISTON
6	+ A101000170	1	RING, PISTON	SEGMENT, PISTON
7	+ 10001335430	1	PIN, PISTON	AXE, PISTON
8	+ 10001503931	2	RING, RETAINING	BAGUE, RETENUE
9	+ 10001453630	2	SPACER, PISTON	ENTRETOISE, PISTON
10	+ 10001216131	1	BEARING, NEEDLE	ROULEMENT, AIGUILLES
11	+ 10014212330	1	KEY, WOODRUFF	CLÉ, DEMI-LUNE
12	+ A011000434	1	CRANKSHAFT ASY	ASS. VILEBREQUIN
13	+ P021010801	1	CRANKCASE KIT	KIT DE CARTER
14	+ V505000050	1	SEAL, OIL	JOINT, HUILE
15	+ 9403536201	2	BEARING, BALL - 6201	ROULEMENT À BILLES
16	+ 10024242030	1	GASKET, CRANKCASE <sup>(1)</sup>	JOINT, CARTER <sup>(1)</sup>
17	+ V622000020	2	PIN, LOCATING	GOUILLE, POSITIONNEMENT
18	+ 10021242031	1	SEAL, OIL	JOINT, HUILE
19	+ 90016205028	3	SCREW - 5X28	VIS - 5X28
20	+ -----	1	GASKET, INTAKE <sup>(1)</sup>	JOINT, ADMISSION <sup>(1)</sup>
21	+ -----	1	SHIELD, INTAKE <sup>(1)</sup>	BOUCLIER, ADMISSION <sup>(1)</sup>
22	+ -----	1	SHIELD, EXHAUST <sup>(1)</sup>	BOUCLIER, ÉCHAPPEMENT <sup>(1)</sup>

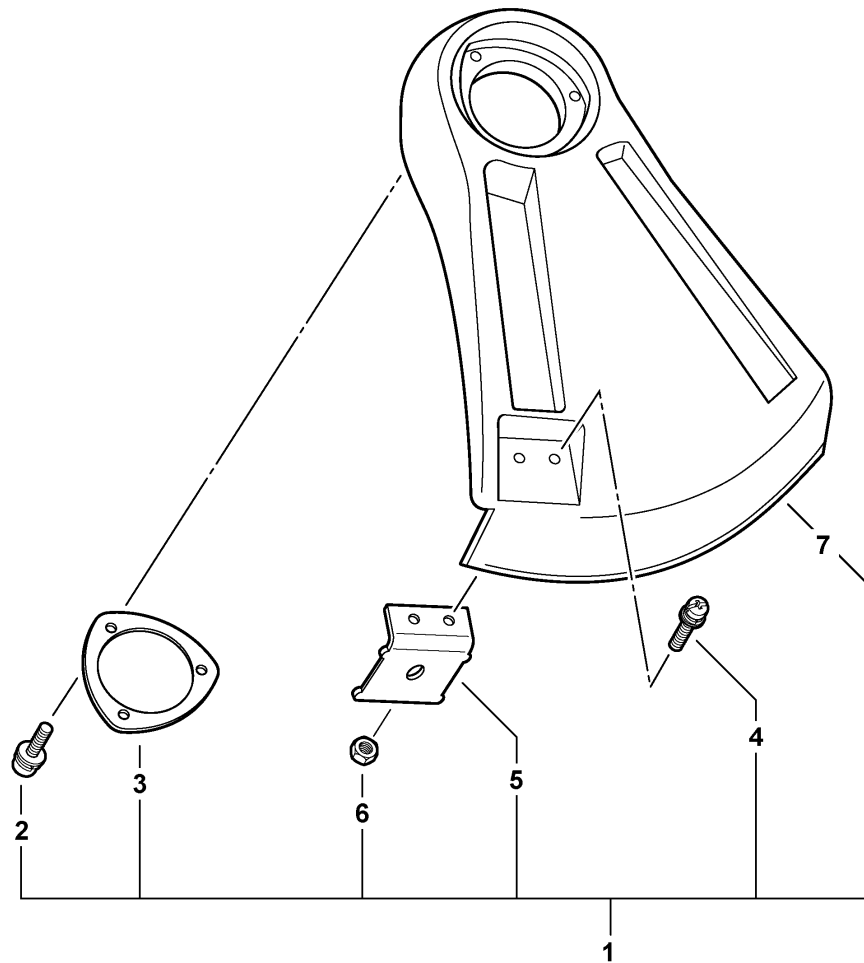
(FOOTNOTE) 1 - Included In GASKET KIT

(APOSTILLE) 1 - Inclus dans le KIT de GARNITURE



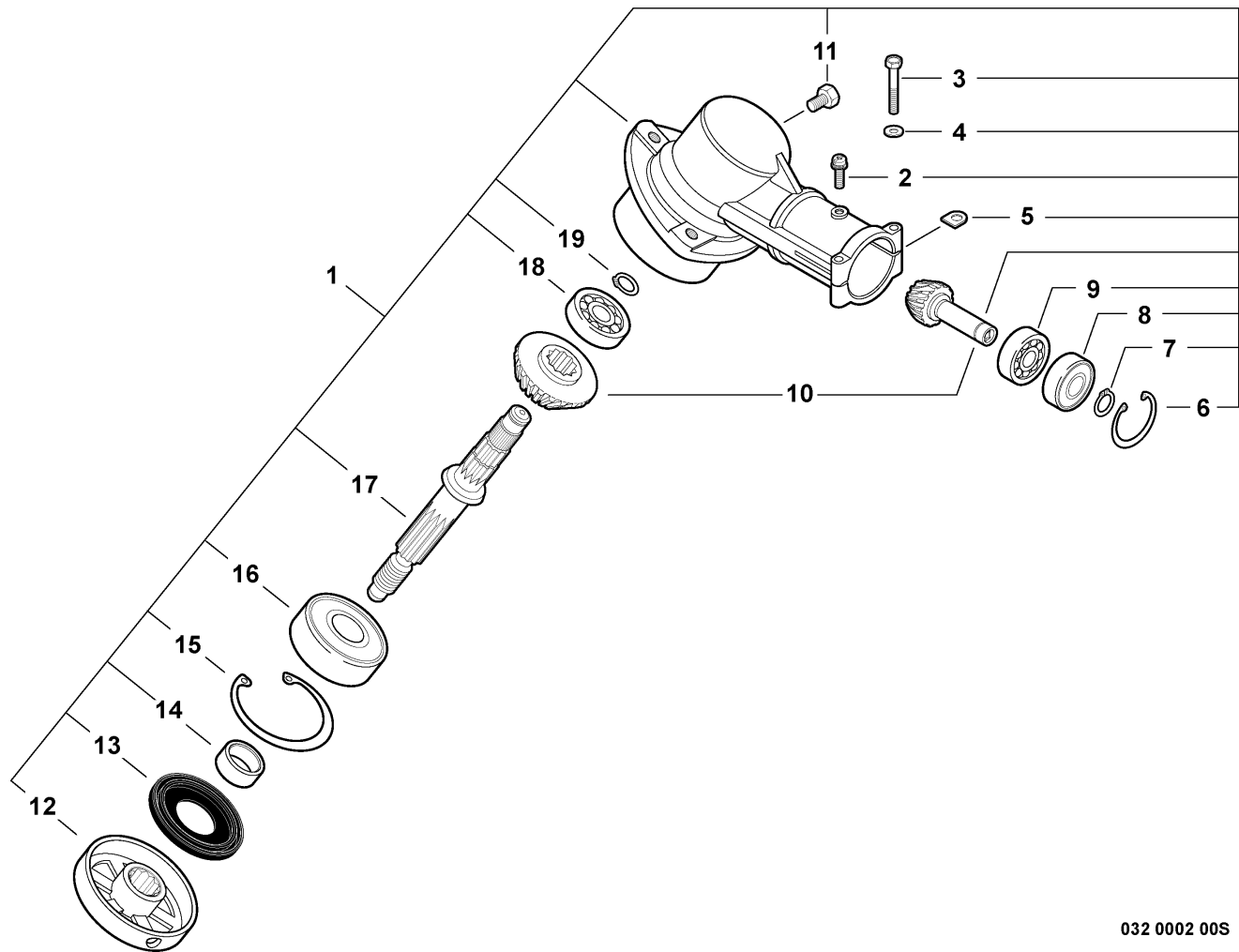
900 0017 000

<b>1</b>	99944200903	1	SPEED-FEED 450 TRIMMER HEAD	TÊTE TONDEUSE SPEED-FEED 450
2	+ E415000111	1	LID	COUVERCLE
3	+ X470000211	1	HOUSING, SPOOL	ENCASTREMENT, BOBINE
4	+ X475000050	2	EYELET	OEILLET
5	+ X476000021	1	HUB	MOYEU
6	+ V160000060	1	BUSHING	BAGUE
7	+ X473000031	1	SPOOL	BOBINE
8	+ V494000280	1	CAP	CAPUCHON
9	+ V450000871	1	SPRING	RESSORT
10	+ X472000031	1	CASE	BOÎTIER



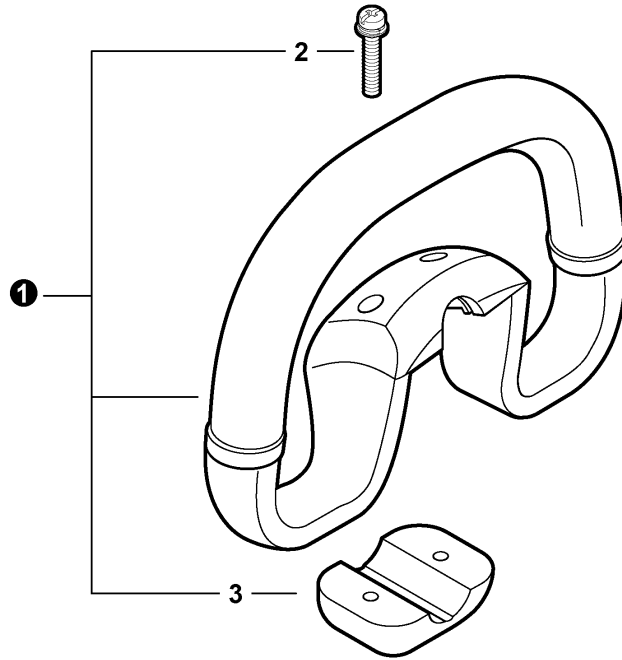
034 0006 000

<b>1</b>	P021001393	1	DEBRIS SHIELD KIT - PLASTIC	KIT DE PARE-DÉBRIS - PLASTIQUE
<b>2</b>	+ 90023805016	3	SCREW - 5X16	VIS - 5X16
<b>3</b>	+ C552000110	1	PLATE, SHIELD	PLAQUE, DÉFLECTEUR
<b>4</b>	+ 90023805016	2	SCREW - 5X16	VIS - 5X16
<b>5</b>	+ 69901644330	1	KNIFE, TRIMMER LINE	LAME, LIGNE
<b>6</b>	+ 90050000005	2	NUT - 5	ÉCROU - 5
<b>7</b>	+ C550000032	1	SHIELD, DEBRIS - PLASTIC	BOUCLIER, DÉBRIS - PLASTIQUE



032 0002 00S

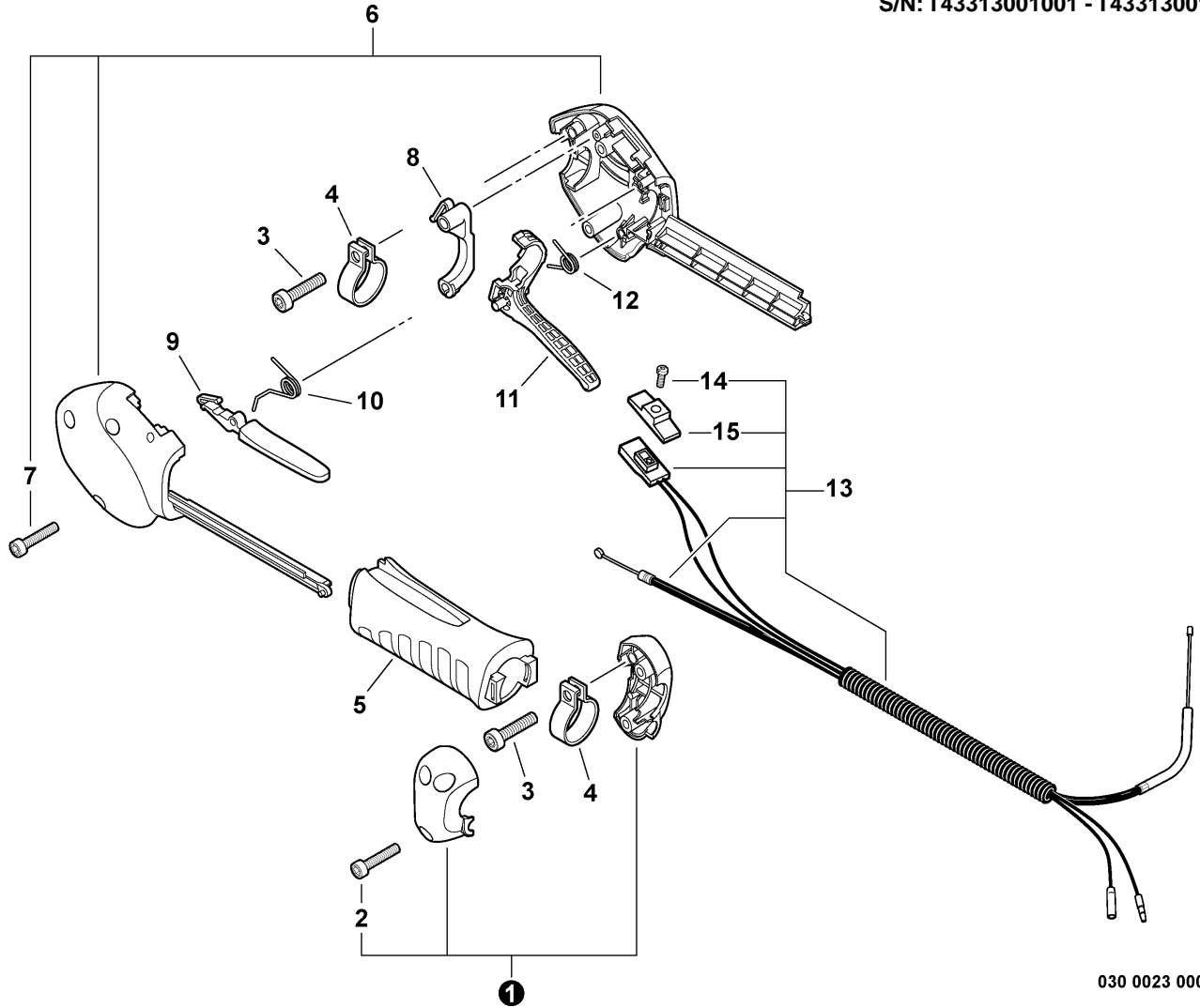
①	61040057732	1	GEAR CASE ASY	ASS. BOÎTIER ENGRENAGE
2	+ 90024205010	1	SCREW - 5X10	VIS - 5X10
3	+ 90010005035	2	BOLT - 5X35	BOULON - 5X35
4	+ 90060000005	2	WASHER	RONDELLE
5	+ 61023904130	2	WASHER, SHIM	RONDELLE, CALE
6	+ 90070200022	1	RING, RETAINING - 22	BAGUE, RETENUE - 22
7	+ 90070600010	1	RING, RETAINING - 10	BAGUE, RETENUE - 10
8	+ 90085806900	1	BEARING, BALL - 6900Z	ROULEMENT, BILLES - 6900ZZ
9	+ 90085506900	1	BEARING, BALL - 6900	ROULEMENT, BILLES - 6900
10	+ 61030040930	1	GEAR SET - BEVEL	SET D'ENGRENAGES - BISEAU
11	+ 61043450031	1	BOLT - 8X8	BOULON - 8X8
12	+ 61031347731	1	ADAPTER, BLADE - UPPER	ADAPTATEUR, LAME - SUPÉRIEUR
13	+ 61041307130	1	SEAL, OIL	JOINT, HUILE
14	+ 61031507130	1	SPACER	ENTRETOISE
15	+ 90070200032	1	RING, RETAINING - 32	BAGUE, RETENUE - 32
16	+ 9403536201	1	BEARING, BALL - 6201	ROULEMENT À BILLES
17	+ 61036008931	1	GEAR, SHAFT	ENGRENAGE, ARBRE
18	+ 90080000609	1	BEARING, BALL - 609	ROULEMENT À BILLES - 609
19	+ 90070600012	1	RING, RETAINING - 12	BAGUE, RETENUE - 12



030 0033 000

①	P021008322	1	FRONT HANDLE KIT	ASS. POIGNÉE AVANT
2	90024205040	2	SCREW - 5X40	VIS - 5X40
3	C423000190	1	FIXTURE, HANDLE	FIXATION DE POIGNÉE

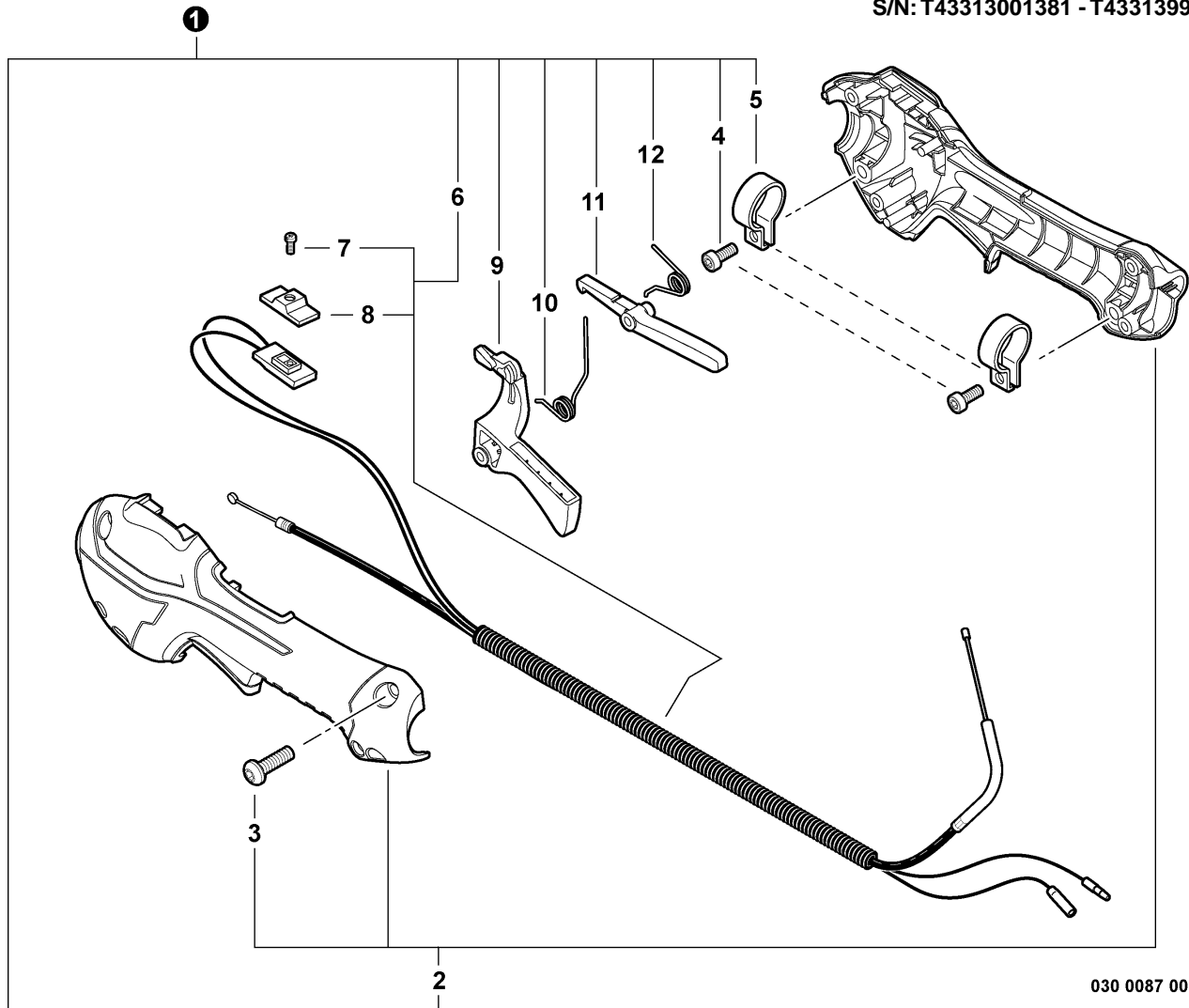
Coupe-Herbe

 Control Handle, Control Cable Assembly  
 Poignée de Commande, Câble de Commande  
 S/N: T43313001001 - T43313001380


030 0023 000

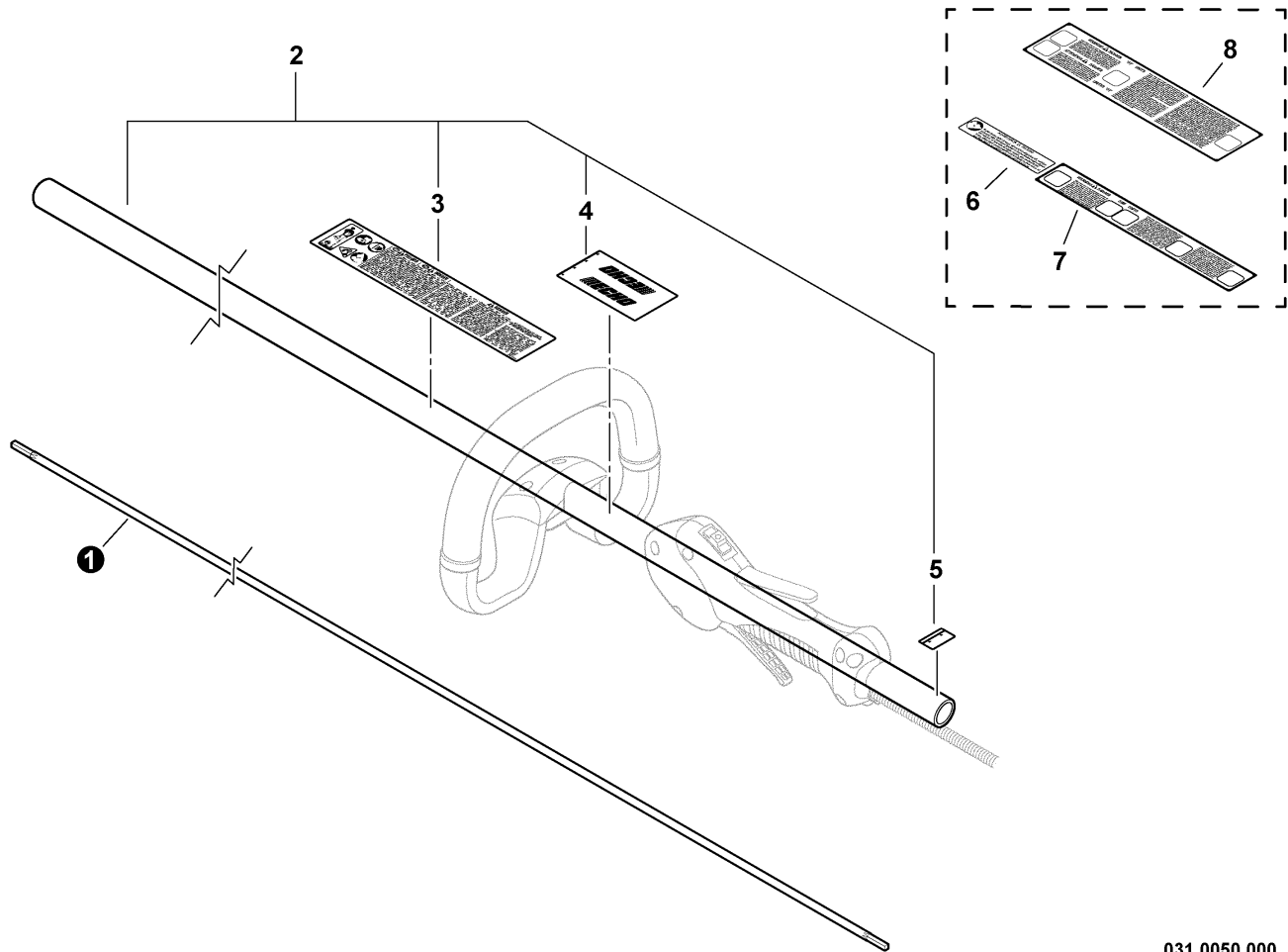
①	P021009970	1	HANDLE RETAINER KIT	POIGNÉE DE RETENUE KIT
2	+ 88995021060	2	SCREW - 4X22 -- TAPPING	VIS - 4X22 -- AUTOTARAUDEUSE
3	90016205020	2	SCREW - 5X20	VIS - 5X20
4	V495000680	2	CLAMP	PINCE
5	C412000090	1	GRIP, HANDLE	PRISE, POIGNÉE
6	P021009961	1	CONTROL HANDLE KIT	KIT POIGNÉE COMMANDE
7	+ 88995021060	2	SCREW - 4X22 -- TAPPING	VIS - 4X22 -- AUTOTARAUDEUSE
8	C453000151	1	LOCKOUT, TRIGGER	VERROUILLAGE, GÂCHETTE
9	C460000051	1	LEVER, THROTTLE LOCKOUT	LEVIER, VERROUILLAGE
10	V452000240	1	SPRING, LEVER RETURN	RESSORT, RETOUR DE LEVIER
11	C450000183	1	TRIGGER, THROTTLE	GÂCHETTE, ACCÉLÉRATEUR
12	V452000210	1	SPRING, TRIGGER	RESSORT, GÂCHETTE
13	V043000071	1	CONTROL CABLE ASSY	ASS. CÂBLE COMMANDE
14	+ 9154503010	1	SCREW - 3X10	VIS - 3X10
15	+ A444000020	1	KNOB, SWITCH - ORANGE	BOUTON, INTERRUPTEUR - ORANGE

Coupe-Herbe

 Control Handle, Control Cable Assembly  
 Poignée de Commande, Câble de Commande  
 S/N: T43313001381 - T43313999999


030 0087 000

<b>1</b>	P021044490	1	CONTROL HANDLE ASSY	ASS. POIGNÉE COMMANDE
<b>2</b>	+ P021044370	1	CONTROL HANDLE KIT	KIT POIGNÉE COMMANDE
<b>3</b>	+ V805000000	4	SCREW - 5X16	VIS - 5X16
<b>4</b>	+ V805000150	2	SCREW - 5X16	VIS - 5X16
<b>5</b>	+ V495003020	1	CLAMP	PINCE
<b>6</b>	+ P021044760	1	CONTROL CABLE ASSY	ASS. CÂBLE COMMANDE
<b>7</b>	+ 9154503010	1	SCREW - 3X10	VIS - 3X10
<b>8</b>	+ A444000020	1	KNOB, SWITCH - ORANGE	BOUTON, INTERRUPTEUR - ORANGE
<b>9</b>	+ C453000480	1	TRIGGER, THROTTLE	GÂCHETTE, ACCÉLÉRATEUR
<b>10</b>	+ V452001520	1	SPRING, TRIGGER	RESSORT, GÂCHETTE
<b>11</b>	+ C460000440	1	LEVER, THROTTLE LOCKOUT	LEVIER, VERROUILLAGE
<b>12</b>	+ V452001510	1	SPRING, LOCKOUT LEVER	RESSORT, LEVIER, VERROUILLAGE



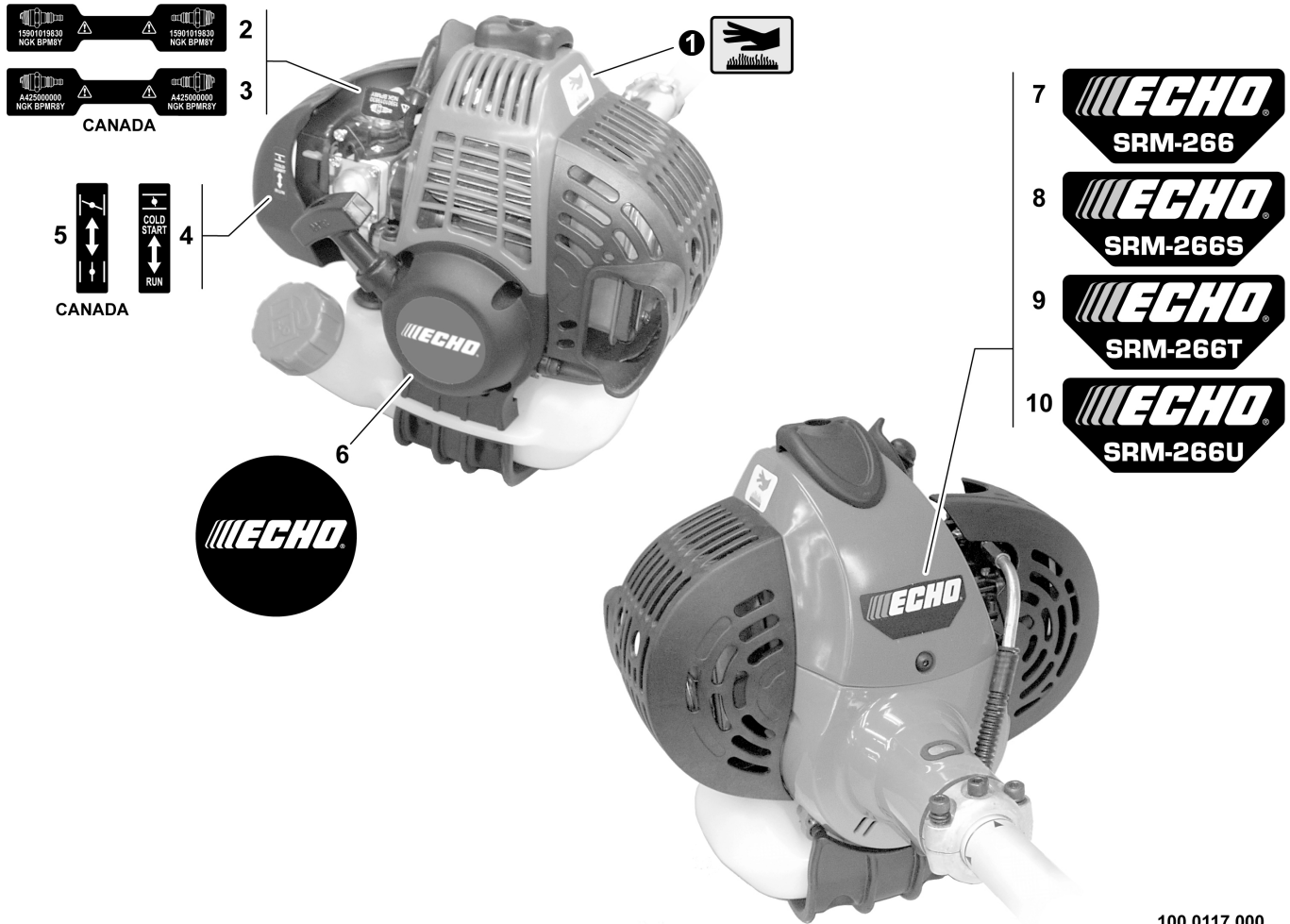
031 0050 000

①	C504000050	1	DRIVESHAFT - SOLID	ARBRE DE TRANSMISSION - SOLIDE
2	C050000540	1	MAIN PIPE ASY	ASS. TUYAU PRINCIPAL
3	+ X505002500	1	LABEL - CAUTION <sup>(1)</sup>	ÉTIQUETTE - AVERTISSEMENT <sup>(1)</sup>
4	+ X505001930	1	LABEL - HANDLE LOCATION	ÉTIQUETTE - LOCALISATION DE POIGNÉE
5	+ 89015204930	1	LABEL - ALIGNMENT	ÉTIQUETTE - ALIGNEMENT
6	X505002500	1	LABEL - CAUTION – SPANISH <sup>(2)</sup>	ÉTIQUETTE - ATTENTION – ESPAGNOL <sup>(2)</sup>
7	X505002500	1	LABEL - CAUTION <sup>(2)</sup>	ÉTIQUETTE - AVERTISSEMENT <sup>(2)</sup>
8	X505002500	1	LABEL - CAUTION <sup>(2)</sup>	ÉTIQUETTE - AVERTISSEMENT <sup>(2)</sup>

(FOOTNOTE) 1 - Replaces ITEMS 6-8  
 2 - Replaced By ITEM 3

(APOSTILLE) 1 - Remplace les 6-8  
 2 - Remplacé par Poste 3



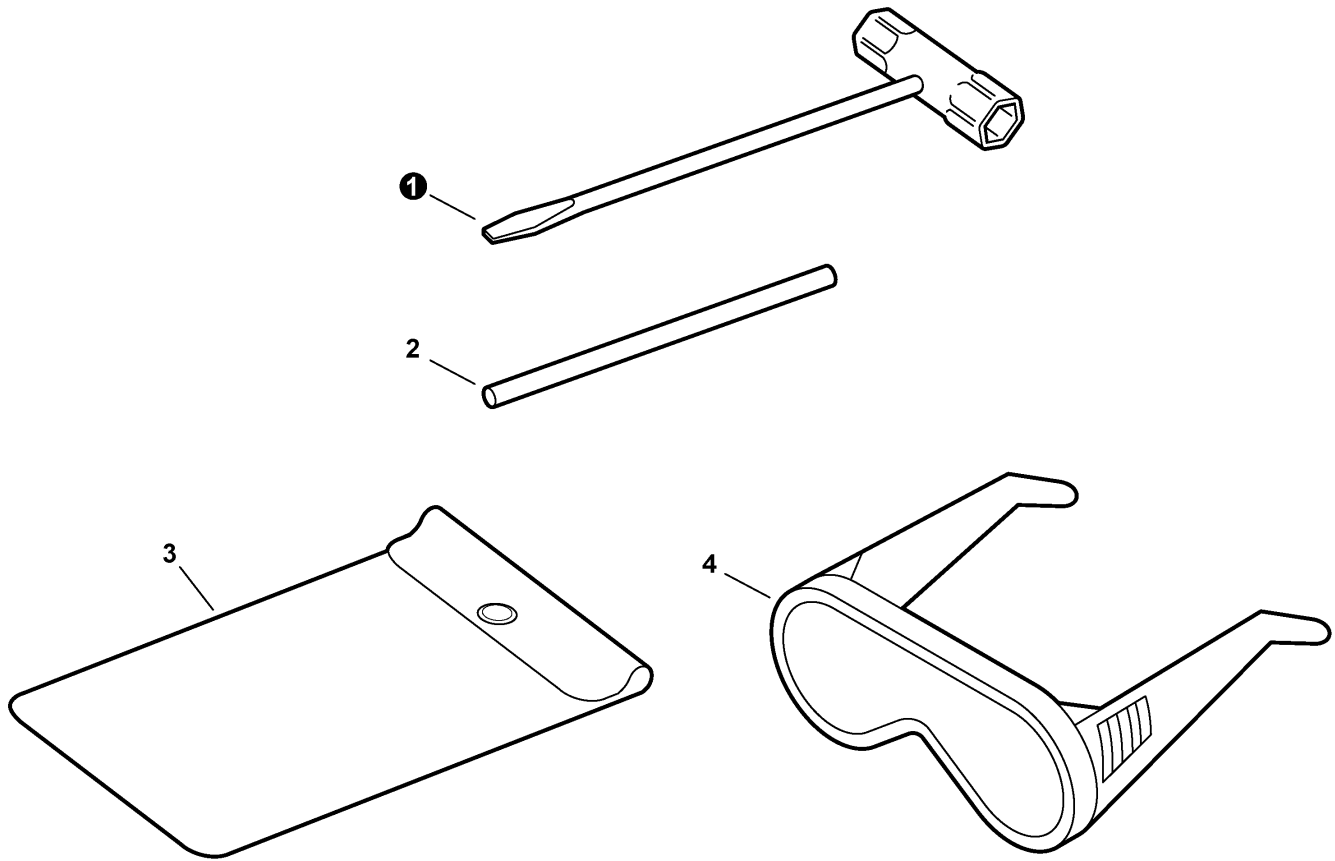


100 0117 000

①	X505002310	1	LABEL - CAUTION -- HOT	ÉTIQUETTE - ATTENTION -- CHAUD
2	X532000671	1	LABEL - SPARK PLUG -- BPM-8Y	ÉTIQUETTE - BOUGIE D'ALLUMAGE -- BPM-8Y
3	X532000720	1	LABEL - SPARK PLUG -- BPMR-8Y <sup>(1)</sup>	ÉTIQUETTE - BOUGIE D'ALLUMAGE -- BPMR-8Y <sup>(1)</sup>
4	89012152730	1	LABEL - CHOKE	ÉTIQUETTE - ÉTRANGLEUR
5	89033252730	1	LABEL - CHOKE <sup>(1)</sup>	ÉTIQUETTE - ÉTRANGLEUR <sup>(1)</sup>
6	X502000330	1	LABEL - ECHO	ÉTIQUETTE - ECHO
7	X547001970	1	LABEL - MODEL -- SRM-266	ÉTIQUETTE - MODÈLE -- SRM-266
8	X547001980	1	LABEL - MODEL -- SRM-266S	ÉTIQUETTE - MODÈLE -- SRM-266S
9	X547001990	1	LABEL - MODEL -- SRM-266T	ÉTIQUETTE - MODÈLE -- SRM-266T
10	X547002000	1	LABEL - MODEL -- SRM-266U	ÉTIQUETTE - MODÈLE -- SRM-266U

(FOOTNOTE) 1 - CANADA MODELS

(APOSTILLE) 1 - MODÈLES DU CANADA



200 0048 000

❶	X602000020	1	T-WRENCH - 10X19mm	CLÉ OUVERTE - 10X19mm
❷	X606000080	1	ROD, LOCKING - 5X120mm	TIGE DE VERROUILLAGE - 5X120mm
❸	89851039130	1	BAG, TOOL	SAC, OUTIL
❹	X690000080	1	GOGGLES	LUNETTES DE PROTECTION



Coupe-Herbe

P021011000 GASKET KIT  
P021011000 Trousse de Garnitures

Use Gasket Kit	Contains:	Service Number	Description
P021011000		10024242030	GASKET, CRANKCASE
		V100000210	GASKET, CYLINDER
		V103000210	SHIELD, INTAKE
		V103000270	GASKET, INTAKE
		V104000780	SHIELD, EXHAUST
		V104000790	GASKET, EXHAUST

300 0026 000



P021011000

1 GASKET KIT

KIT DE JOINTS

**90010 RePower CAP AND VENT KIT**

---

contains:	qty:
--- CAP	1
--- GASKET, CAP	1
--- VENT ASY	1

**90010 KIT del CASQUILLO Y del RESPIRADERO de la RePower**

---

Incluye:	cant:
--- TAPA	1
--- JUNTA, TAPA	1
--- CONJUNTO DE RESPIRADERO	1

**90010 KIT de CAP ET d'ÉVENT de pouvoir de RePower**

---

Inclut:	qte:
--- CAPUCHON	1
--- JOINT, CAPUCHON	1
--- ASS. ÉVENT	1

**90010 JOGO do TAMPÃO E do RESPIRADOURO do RePower**

---

Inclui:	quant:
--- TAMPA	1
--- VEDAÇÃO, TAMPA	1
--- CJTO DO VENTILADOR	1

90010



90010

1 RePower CAP AND VENT KIT

KIT CONDUIT/CAPUCHON

---

**90105 RePower FUEL SYSTEM KIT**

contains:	qty:
--- CLIP - 6	1
--- CLIP - 6.5	1
--- FILTER, FUEL	1
--- GROMMET	1
--- PIPE - 3X5X195 -- BLACK	1
--- PIPE - 3X5X35 -- BLACK	1
--- PIPE - 3X6X75 -- CLEAR	1
--- VENT ASY	1

**90105 KIT de d'INSTALLATION CARBURANT de RePower**

Inclut:	qte:
--- ANNEAU - 6	1
--- ANNEAU - 6.5	1
--- FILTRE, ESSENCE	1
--- OEILLET	1
--- TUYAU - 3X5X195 -- NOIR	1
--- TUYAU - 3X5X35 -- NOIR	1
--- TUYAU - 3X6X75 -- CLAIR	1
--- ASS. ÉVENT	1

**90105 KIT del SISTEMA de CARBURANTE de la RePower**

Incluye:	cant:
--- GANCHO - 6	1
--- GANCHO - 6.5	1
--- FILTRO DE COMBUSTIBLE	1
--- ANILLO DE GOMA	1
--- TUBO - 3X5X195 -- NEGRO	1
--- TUBO - 3X5X35 -- NEGRO	1
--- TUBO - 3X6X75 -- TRANSPARENTE	1
--- CONJUNTO DE RESPIRADERO	1

**90105 JOGO do SISTEMA de COMBUSTÍVEL do RePower**

Inclui:	quant:
--- PRESILHA - 6	1
--- PRESILHA - 6.5	1
--- FILTRO, COMBUSTÍVEL	1
--- OLHAL	1
--- TUBO - 3X5X195 -- PRETO	1
--- TUBO - 3X5X35 -- PRETO	1
--- TUBO - 3X6X75 -- TRANSPARENTE	1
--- CJTO DO VENTILADOR	1

90105



90105

1 RePower FUEL SYSTEM KIT

KIT D'INSTALLATION CARBURANT

**90125 RePower TUNE-UP KIT**

---

contains:	qty:
--- FILTER, AIR - DOUBLE LAYER	1
--- FILTER, FUEL	1
--- PRE-FILTER - FOAM	1
--- SPARK PLUG -- BPMR-8Y	1

**90125 KIT del AJUSTE de la RePower**

---

Incluye:	cant:
--- FILTRO DE AIRE - CAPA DOBLE	1
--- FILTRO DE COMBUSTIBLE	1
--- ALMOHADILLA, FILTRO DE AIRE	1
--- BUJÍA -- BPMR-8Y	1

**90125 KIT de MISE AU POINT de pouvoir de RePower**

---

Inclut:	qte:
--- FILTRE, AIR - COUCHE DUOBLE	1
--- FILTRE, ESSENCE	1
--- COUSSINET, FILTRE, AIR	1
--- BOUGIE D'ALLUMAGE -- BPMR-8Y	1

**90125 JOGO do AJUSTE do RePower**

---

Inclui:	quant:
--- FILTRO, AR - CAMADA DUPLA	1
--- FILTRO, COMBUSTÍVEL	1
--- PASTILHA, FILTRO DE AR	1
--- VELA DE IGNIÇÃO -- BPMR-8Y	1

90125



90125

1 RePower TUNE-UP KIT

KIT MISE AU POINT

---

**90137-1 RePower FUEL SYSTEM KIT**

contains:	qty:
--- CLIP - 6	2
--- CLIP - 6.5	1
--- CONNECTOR, FUEL PIPE	1
--- FILTER, FUEL	1
--- GASKET, CAP	1
--- GROMMET	1
--- PIPE - 3X6X75 -- CLEAR	1
--- PIPE - 3X6X35 -- BLACK	1
--- PIPE, UPPER - 3X5X67 -- BLACK	1
--- PIPE, LOWER - 3X5X125 -- BLACK	1
--- VENT ASY	1

**90137-1 KIT de d'INSTALLATION CARBURANT de RePower**

Inclut:	qte:
--- ANNEAU - 6	2
--- ANNEAU - 6.5	1
--- CONNECTEUR, TUYAU	1
--- FILTRE, ESSENCE	1
--- JOINT, CAPUCHON	1
--- OUILLET	1
--- TUYAU - 3X6X75 -- CLAIR	1
--- TUYAU - 3X6X35 -- NOIR	1
--- TUYAU, SUPÉRIEUR - 3X5X67 -- NOIR	1
--- TUYAU, INFÉRIEUR- 3X5X74 -- NOIR	1
--- ASS. ÉVENT	1

**90137-1 KIT del SISTEMA de CARBURANTE de la RePower**

Incluye:	cant:
--- GANCHO - 6	2
--- GANCHO - 6.5	1
--- CONECTOR, TUBO	1
--- FILTRO DE COMBUSTIBLE	1
--- JUNTA, TAPA	1
--- ANILLO DE GOMA	1
--- TUBO - 3X6X75 -- TRANSPARENTE	1
--- TUBO - 3X6X35 -- NEGRO	1
--- TUBO, SUPERIOR - 3X5X67 -- NEGRO	1
--- TUBO, INFERIOR - 3X5X125 - NEGRO	1
--- CONJUNTO DE RESPIRADERO	1

**90137-1 JOGO do SISTEMA de COMBUSTÍVEL do RePower**

Inclui:	quant:
--- PRESILHA - 6	2
--- PRESILHA - 6.5	1
--- CONECTOR, TUBO	1
--- FILTRO, COMBUSTÍVEL	1
--- VEDAÇÃO, TAMPA	1
--- OLHAL	1
--- TUBO - 3X6X75 -- TRANSPARENTE	1
--- TUBO - 3X6X35 -- PRETO	1
--- TUBO, SUPERIOR - 3X5X67 -- PRETO	1
--- TUBO, INFERIOR- 3X5X125 -- PRETO	1
--- CJTO DO VENTILADOR	1

90137-1



90137-1

1 RePower FUEL SYSTEM KIT

KIT D'INSTALLATION CARBURANT