



Accessories for ECHO products can be found in our Accessories Catalog at:

*Accessoires pour les produits ECHO peut être trouvé à:*

<http://www.echo.ca/products/catalogs>

## **PARTS CATALOG NOMENCLATURE DES PIÈCES**

### **MS-53BPE 5 Gallon Backpack Sprayer**

**MS-53BPE**  
Vaporisateur à dos de 20 litres



**SERIAL NUMBER**  
NUMÉRO DE SÉRIE

**MS-53BPE N08100001001 - MS-53BPE N08100999999**

### **ECHO, INCORPORATED**

400 Oakwood Road, Lake Zurich, Illinois 60047

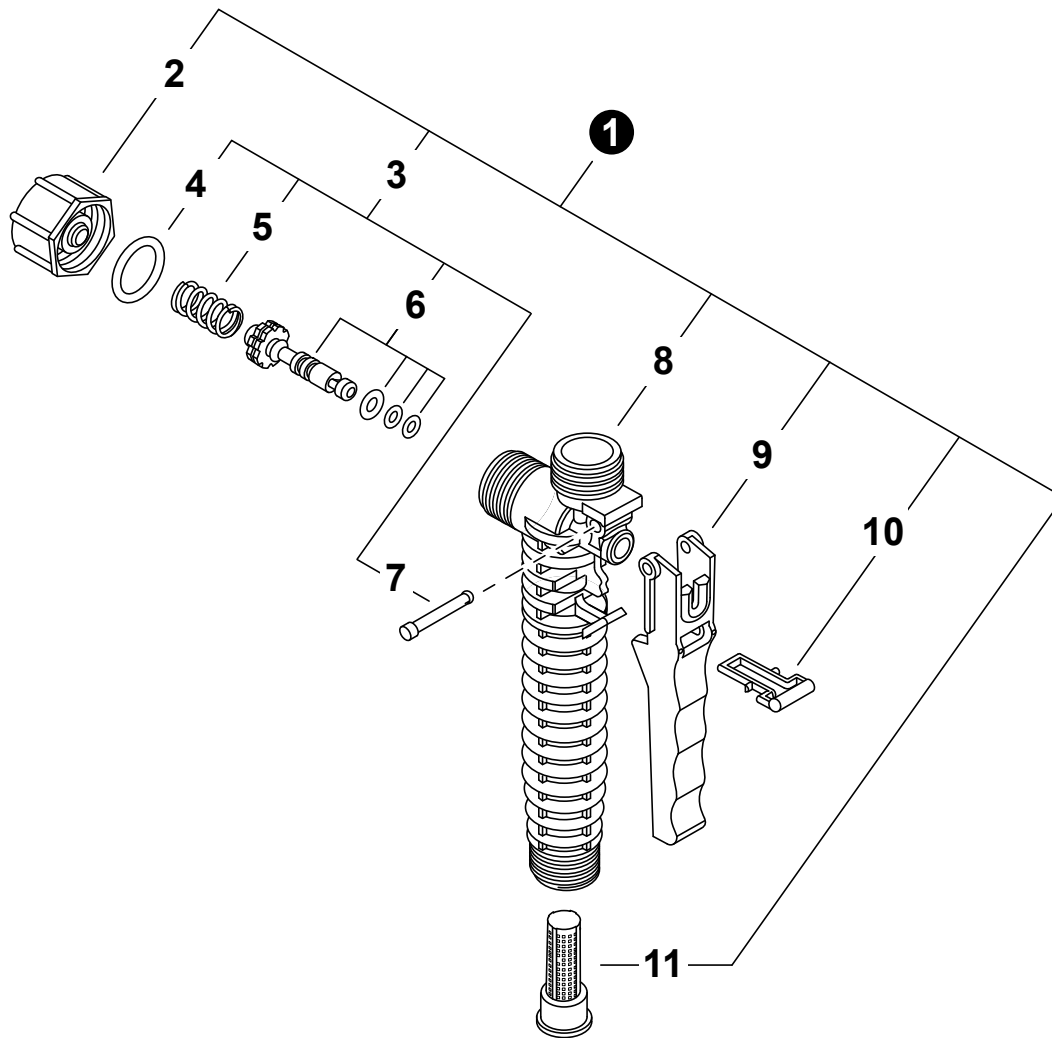
[WWW.ECHO-USA.COM](http://WWW.ECHO-USA.COM)

©2014 ECHO, Incorporated. All Rights Reserved

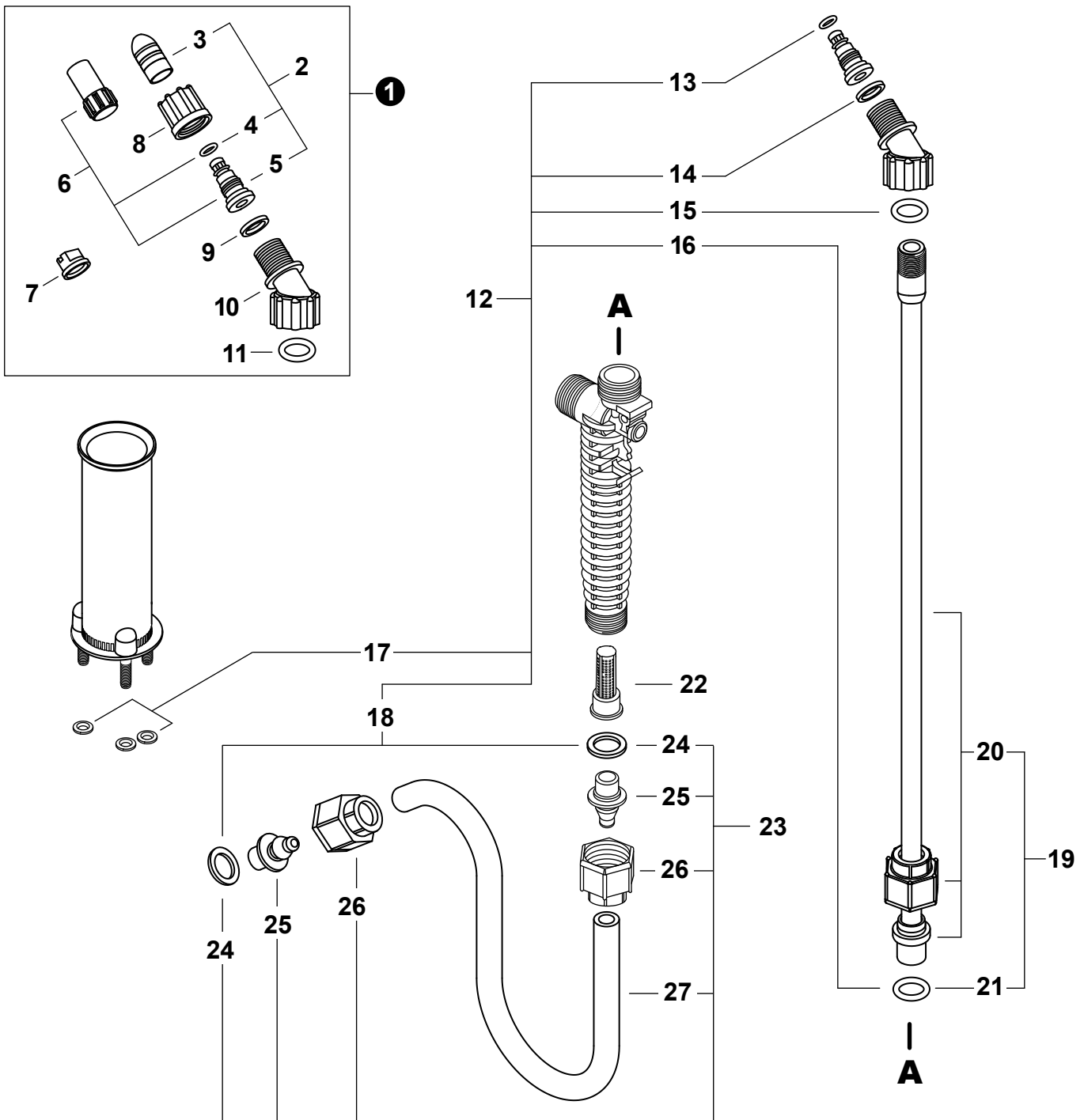
P/N 99922202187  
REVISED 03/10/16

---

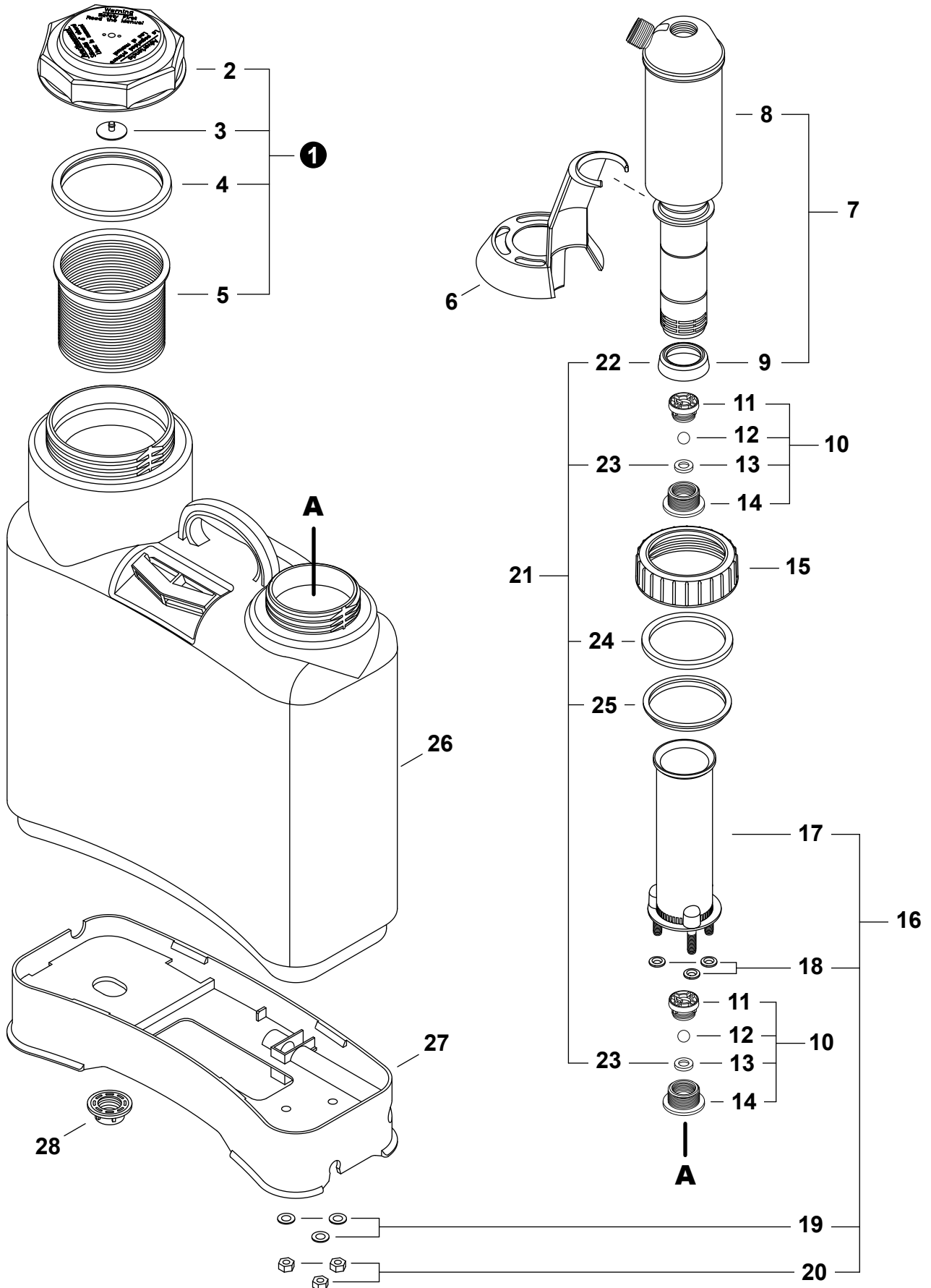
<b>Spray Gun</b> .....	<b>3</b>
Pistolet vaporisateur	
<b>Nozzles, Wand, Hose</b> .....	<b>4</b>
Buses, Lance, Tuyau	
<b>Nozzles, Wand, Hose</b> .....	<b>5</b>
Buses, Lance, Tuyau	
<b>Pump, Tank</b> .....	<b>6</b>
Pompe, Tanque	
<b>Pump, Tank</b> .....	<b>7</b>
Pompe, Tanque	
<b>Pump Lever</b> .....	<b>8</b>
Lever de pompe	
<b>Harness</b> .....	<b>9</b>
Harnais	



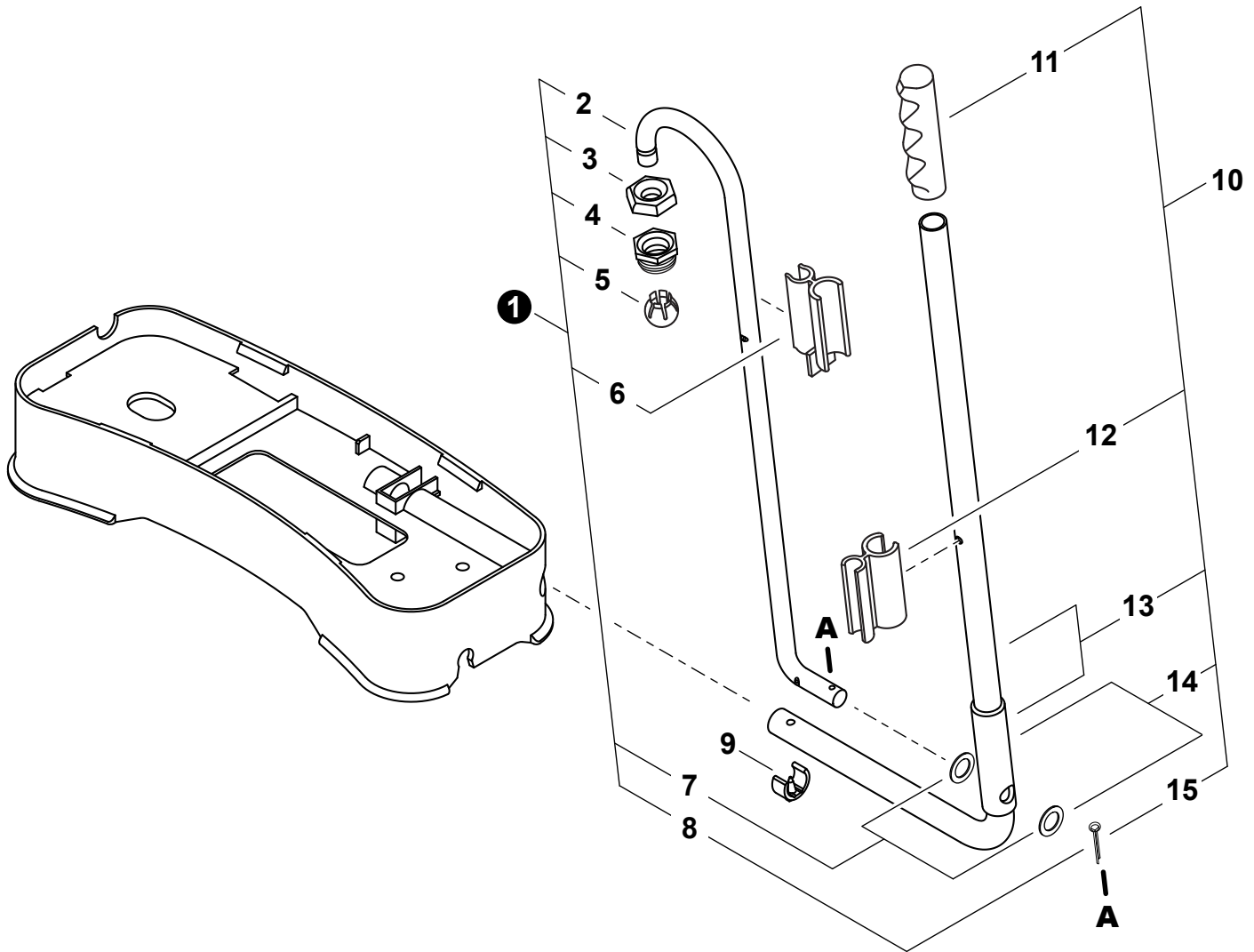
NO.	PART NUMBER	QTY.	DESCRIPTION	NOM DE LA PIÈCE
1	99944100478	1	GUN, SPRAY	PISTOLET VAPORISATEUR
2	CN011050	1	+CAP, DISCHARGE	+BOUCHON DE DÉCHARGE
3	99944100477	1	+REPAIR KIT, DISCHARGE	+KIT DE RÉPARATION DÉCHARGE
4		1	++O-RING, DISCHARGE	++JOINT TORIQUE DÉCHARGE
5	CN011052	1	++SPRING, DISCHARGE	++RESSORT DÉCHARGE
6	CN302017	1	++SPOOL ASSY	++ASSEMBLAGE DE BOBINE
7	CN010172	1	++PIN, TRIGGER	++GOUPILLE DE GÂCHETTE
8	CN011201	1	+BODY, SPRAY GUN	+CORPS DE PISTOLET VAPORISATEUR
9	CN011049	1	+LEVER, TRIGGER	+LEVIER DE GÂCHETTE
10	CN011057	1	+LOCK, TRIGGER	+VERROUILLAGE DE LA GÂCHETTE
11	CN011059	1	+FILTER, SPRAY GUN	+FILTRE DE PISTOLET VAPORISATEUR



NO.	PART NUMBER	QTY.	DESCRIPTION	NOM DE LA PIÈCE
1	99944100485	1	NOZZLE KIT	KIT DE BUSE
2	99944100482	1	+NOZZLE KIT, BRASS	+KIT DE BUSE LAITON
3		1	++CAP, NOZZLE - BRASS	++BOUCHON DE BUSE LAITON
4		1	++O-RING, NOZZLE	++JOINT TORIQUE POUR BUSE
5		1	++BODY, NOZZLE	++CORPS DE BUSE
6	99944100483	1	+NOZZLE KIT, PLASTIC	+KIT DE BUSE PLASTIQUE
7	99944100484	1	+NOZZLE, FLAT FAN	+BUSE À JET PLAT
8		1	+NUT, NOZZLE	+ÉCROU DE BUSE
9		1	+GASKET, NOZZLE	+JOINT DE BUSE
10		1	+ELBOW, NOZZLE	+COUDE DE BUSE
11		1	+O-RING, ELBOW	+JOINT TORIQUE POUR COUDE
12	569020	1	GASKET KIT, BPE	KIT DE JOINTS, BPE
13		1	+O-RING, NOZZLE	+JOINT TORIQUE POUR BUSE
14		1	+GASKET, NOZZLE	+JOINT DE BUSE
15		1	+O-RING, ELBOW	+JOINT TORIQUE POUR COUDE
16		1	+O-RING, WAND 15mm x 3mm	+JOINT TORIQUE POUR LANCE
17		3	+GASKET, STUD	+JOINT DE GOUJON
18		2	+GASKET, ADAPTER	+JOINT DE ADAPTATEUR
19	99944100480	1	WAND ASSY, PLASTIC	LANCE PLASTIQUE COMPLET
20		1	+WAND, PLASTIC	+LANCE PLASTIQUE
21		1	+O-RING, WAND 15mm x 3mm	+JOINT TORIQUE POUR LANCE
22	CN011059	1	FILTER, SPRAY GUN	FILTRE DE PISTOLET VAPORISATEUR
23	99944100513	1	HOSE ASSY	ASSEMBLAGE DE TUYAU
24		2	+GASKET, ADAPTER	+JOINT DE ADAPTATEUR
25	CN010975	2	+ADAPTER, HOSE - BLACK	+ADAPTATEUR DE TUYAU - NOIR
26	CN011128	2	+NUT, HOSE	+ÉCROU DE TUYAU
27		1	+HOSE, CLEAR 1210mm	+TUYAU TRANSPARENT 1210mm



NO.	PART NUMBER	QTY.	DESCRIPTION	NOM DE LA PIÈCE
1	569002	1	CAP KIT, TANK	KIT DE BOUCHON DE RÉSERVOIR
2		1	+CAP, TANK	+BOUCHON DE RÉSERVOIR
3		1	+VALVE, CHECK - CAP	+CLAPET ANTI-RETOUR - BOUCHON
4		1	+GASKET, BASKET	+JOINT PANIER
5		1	+BASKET, FILTER	+PANIER-FILTRE
6	CN011548	1	AGITATOR	AGITATEUR
7	569028	1	CHAMBER KIT, PRESSURE	KIT DE CHAMBRE DE PRESSION
8	CN011320-045	1	+CHAMBER, PRESSURE	+CHAMBRE DE PRESSION
9	CN011321-1	1	+CUP, PLUNGER	+CUVETTE DU PLONGEUR
10	99944100522	2	VALVE ASSY, CHECK	ASSEMBLAGE DE CLAPET ANTI-RETOUR
11	CN011323	2	+BODY, VALVE	+CORPS DE SOUPAPE
12		2	+BALL, VALVE	+BILLE ANTIRETOUR
13		2	+WASHER	+RONDELLE
14	CN011322	2	+NUT	+ÉCROU
15	CN011317-6	1	RING, LOCKING	BAGUE DE BLOCAGE
16	569024	1	CYLINDER KIT, PISTON	KIT DE CYLINDRE DU PISTON
17		1	+CYLINDER, PISTON	+CYLINDRE DU PISTON
18		3	+GASKET, STUD	+JOINT DE GOUJON
19	CN011330	3	+WASHER	+RONDELLE
20	CN011331	3	+NUT	+ÉCROU
21	569021	1	GASKET KIT, PUMP	KIT DE JOINT DE POMPE
22	CN011321-1	1	+CUP, PLUNGER	+CUVETTE DU PLONGEUR
23		2	+WASHER	+RONDELLE
24	CN011346	1	+WASHER, FELT	+JOINT DE FEUTRE
25	CN011318-1	1	+GASKET, CHAMBER	+JOINT DE CHAMBRE
26	N/A (indisponible)	1	TANK, SPRAYER	RÉSERVOIR DE VAPORISATEUR
27	CN011315-6	1	BASE, TANK	BASE DE RÉSERVOIR
28	CN011319	1	NUT, TANK	ÉCROU DE RÉSERVOIR



NO.	PART NUMBER	QTY.	DESCRIPTION	NOM DE LA PIÈCE
1	569019	1	PUMP ARM KIT	KIT DE BRAS DE POMPE
2		1	+ARM, PUMP	+BRAS DE POMPE
3	CN011333	1	+BOOT, JOINT	+CAPOT DE JOINT
4	CN011332	1	+NUT, JOINT	+ÉCROU DE JOINT
5	CN011336	1	+JOINT, BALL	+JOINT À ROTULE
6	CN011347	1	+CLIP, PUMP LEVER	+ATTACHE, LEVIER DE POMPE
7	CN011348	2	+WASHER	+RONDELLE
8	CN011076	1	+PIN, COTTER	+GOUPILLE FENDUE
9	569042	1	C-CLIP	ATTACHE
10	569026	1	LEVER KIT, PUMP	KIT DE LEVIER DE POMPE
11	CN011007	1	+GRIP, LEVER	+POIGNÉE DE LEVIER
12	CN011339	1	+CLIP, WAND	+ATTACHE DE LANCE
13		1	+LEVER, PUMP	+LEVIER DE POMPE
14	CN011348	2	+WASHER	+RONDELLE
15	CN011076	1	+PIN, COTTER	+GOUPILLE FENDUE





NO.	PART NUMBER	QTY.	DESCRIPTION	NOM DE LA PIÈCE
1	99944100525	1	HARNESS ASSY	HARNAIS COMPLET