



Manuel de l'opérateur GT-225i Taille-bordures

AVERTISSEMENT

Le tuyau d'échappement de ce produit contient des substances chimiques connu par l'état de Californie pour causer le cancer, malformations congénitales ou autres dommages reproductifs.

AVERTISSEMENT



Lire et bien comprendre toute la littérature incluse avant l'utilisation. L'omission de lire cette littérature pourrait engendrer des blessures graves.

Remarque: Ce produit est conforme à CAN ICES-2 / NMB-2.

TABLE DES MATIÈRES

Introduction	3
Informations d'entretien.....	4
Pièces et numéro de série	4
Entretien	4
Soutien aux produits de consommation ECHO	4
Enregistrement de produit.....	4
Littérature additionnelle	4
Sécurité.....	5
Symboles de sécurité dans le manuel et informations importantes.....	5
Symboles internationaux.....	6
Condition personnelle et équipement de sécurité.....	8
Équipement.....	13
Émissions.....	16
Informations sur le contrôle des émissions CARB et EPA.....	16
Description	17
Contenu	18
Assemblage	19
Installation du Pare-débris	19
Installation de la ligne de coupe en nylon.....	19
Poignée de maintien	20
Fonctionnement	20
Carburant.....	21
Démarrage d'un moteur froid.....	25
Démarrage d'un moteur chaud.....	27
Arrêt du moteur.....	28
Utilisations	28
Techniques d'utilisation - tête de ligne en nylon.....	28
Entretien.....	30
Niveaux de compétence	31
Intervalles d'entretien.....	31
Filtre à air.....	32
Filtre à carburant.....	33
Bougie.....	34
Système de refroidissement	34
Système d'échappement	36
Réglage du carburateur	38
Lubrification	39
Dépannage	40
Entreposage.....	42
Remisage à long terme (plus de 30 jours).....	42
Caractéristiques	43
Enregistrement de produit	44

INTRODUCTION

Les spécifications et descriptions ainsi que le matériel illustratif contenu dans cette publication sont aussi précis que possible. Les spécifications sont sujet a changements sans préavis. Les illustrations peuvent contenir des équipements et/ou accessoires en option et peuvent ne pas inclure tous les équipements standards. Votre équipement pourrait avoir une apparence quelque peu différente de celles montrés sur les illustrations.



Veillez lire et comprendre toute la littérature incluse. La littérature contient les spécifications et les informations de sécurité, fonctionnement, maintenance, entreposage, et assemblage spécifique ce produit. Lire les codes QR dans le manuel de l'utilisateur pour

informations supplémentaires.



Pour plus de littératures incluant les manuel de sécurité là ou applicable, ou questions concernant les termes utilisés dans ce manuel, visitez:

<https://www.echo-usa.com/manuals>



Ou

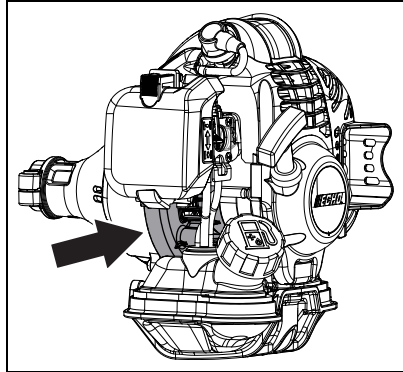
<https://www.shindaiwa-usa.com/manuals>



INFORMATIONS D'ENTRETIEN

Pièces et numéro de série

Les pièces authentiques ECHO et les pièces et assemblages pour vos produits ECHO sont disponibles uniquement auprès d'un détaillant ECHO autorisé. Lorsque vous avez besoin d'acheter des pièces toujours avoir le numéro de modèle et le numéro de série de l'unité avec vous. L'image montre l'emplacement du numéro de série. Pour référence future, écrire ces numéros dans l'espace ci-dessous.



No Modèle. _____ No Série. _____

Entretien

L'entretien de ce produit au cours de la période de garantie doit être effectué par un centre de service ECHO autorisé. Pour le nom et l'adresse du centre de service ECHO le plus près de chez vous, demandez à votre détaillant ou appelez: 1-800-432-ECHO (3246). L'information de détaillant est également disponible sur notre Site Web. Lorsque vous présentez votre unité pour réparation / entretien de garantie, la preuve d'achat est requise.

Soutien aux produits de consommation ECHO

Si vous avez des questions concernant l'application, l'entretien ou la maintenance de ce produit vous pouvez appeler le département de soutien aux produits de consommation ECHO au 1-800-432-ECHO (3246) de 08:00 à 17:00 (heure normale centrale) du lundi au vendredi. Avant d'appeler, veuillez connaître le modèle et le numéro de série de votre unité.

Enregistrement de produit

Pour assurer une couverture de garantie sans soucis, il est important d'enregistrer votre équipement ECHO en ligne à www.echo-usa.com ou en remplissant la feuille d'enregistrement de garantie dans ce manuel. L'enregistrement de votre produit confirme votre couverture de garantie et fournit un lien direct entre vous et ECHO, si nous jugeons nécessaire de communiquer avec vous.

Littérature additionnelle

En plus de trouver de la littérature en ligne, les informations sont disponibles chez votre détaillant avec service autorisé ECHO ou en contactant ECHO Incorporated, 400 Oakwood Road, Lake Zurich, IL 60047, 1-800-432-ECHO (3246).

SÉCURITÉ

Symboles de sécurité dans le manuel et informations importantes

Tout au long de ce manuel et sur le produit lui-même, vous trouverez des alertes de sécurité et des messages d'information, précédés par des symboles ou des mots clés. Voici une explication des symboles et des mots clés et ce qu'ils signifient pour vous.

DANGER

Les symboles d'alerte de sécurité accompagné du mot « DANGER » attirent l'attention d'un acte ou condition qui MÈNERA à des blessures graves ou décès, si non évité.

AVERTISSEMENT

Les symboles d'alerte de sécurité accompagné du mot « AVERTISSEMENT » attirent l'attention d'un acte ou condition qui PEUT mener à des blessures graves ou décès, si non évité.

ATTENTION

Les symboles d'alerte de sécurité accompagné du mot « ATTENTION » attirent l'attention d'un acte ou condition qui PEUT mener à des blessures légères ou modérées, si non évité.

AVIS

Le message ci-joint fournit les informations nécessaires à la protection de l'unité.
















Remarque: Ce message ci-joint fournit des conseils pour l'utilisation, soins et maintenance de l'unité.






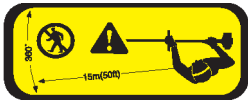


SYMBOLE DE CERCLE ET BARRE OBLIQUE

Ce symbole signifie que l'action spécifique affichée est interdite. Ignorer ces interdictions peut entraîner des blessures graves ou mortelles.

Symboles internationaux

Symbole	Description	Symbole	Description
	Lire et veiller à bien comprendre les instructions du manuel d'utilisation	H	Réglage du carburateur - mélange haut régime
	Porter des protections pour les yeux, les oreilles et la tête	T	Réglage du carburateur - ralenti
	Usure protection de main et de pied	L	Réglage du carburateur - mélange bas régime
	Sécurité/alerte		Interrupteur Arrêt
	Surface brûlante		Mélange huile et essence
	Le carburant de flammes ou d'étincelles.		Allumage MARCHE/ARRÊT
	Ne pas fumer près du carburant.		Poire d'amorçage
	Starter volet de départ position RUN (ouvert)		Starter volet de départ position START (fermé)
	Garder les pieds à l'écart de la lame.		Accessoire de rotation de la coupe

Symbole	Description	Symbole	Description
	Projection d'objets.		Direction de la lame
	Ne pas utiliser de têtes de ligne - Lames uniquement		Ne pas utiliser de lames - Têtes de ligne uniquement
	Ne laisser personne approcher à moins de 15 m (50 pi).		
	Attention objets jetés porter des lunettes protectrices		
	Ne laisser personne approcher à moins de 15 m (50 pi)		

Remarque: Les symboles n'apparaîtront pas tous sur votre appareil.



VÉRIFIER AVANT DE FAIRE LE PLEIN!
Pourcentage d'éthanol

0% - 10% 15% - 30% - 50% - 85%

UTILISEZ ESSENCE E10 OU MOINS

Ne pas utiliser un carburant contenant plus de 10% d'éthanol(E10) avec cet équipement, ceci pourrait causer des dommages ou défaillances, de plus les lois fédérales l'interdit.

Pour Plus De Détails, Voir "La Section" Essence" De Votre Manuel Du Propriétaire

Condition personnelle et équipement de sécurité

! AVERTISSEMENT*Cancer et dommages reproductifs***! WARNING**www.P65Warnings.ca.gov**! ADVERTENCIA**

Le silencieux ou pot catalytique et couvercle environnant peuvent devenir extrêmement brûlants. Si l'appareil est équipé d'un silencieux, toujours se maintenir à l'écart du tuyau d'échappement et du silencieux, sinon des blessures graves pourraient survenir.

**! AVERTISSEMENT**

Les utilisateurs de ce produit pourraient s'infliger des blessure à eux-mêmes et aux autres si l'appareil est utilisé de façon inappropriée ou les précautions de sécurité ne sont pas suivies. Des vêtements chauds et équipement de sécurité doivent être portés lors du fonctionnement de l'unité.

Condition physique

Votre jugement et dextérité physique peuvent ne pas être à leur maximum:

- si vous êtes fatigué ou malade
- si vous prenez des médicaments
- si vous avez pris de l'alcool ou des drogues

Faire fonctionner l'unité seulement si vous êtes physiquement et mentalement alerte.

Protection oculaire**! ADVERTENCIA**

- ◆ **Une protection oculaire qui répond aux exigences ANSI Z87.1 ou CE doit être portée à chaque fois que vous utilisez l'unité.**
- ◆ **Pour un surcroît de sécurité, portez un masque facial pleine grandeur sur des lunettes de sécurité pour vous protéger des branches ou des débris projetés par l'appareil.**

Protection des mains

Portez des gants de travail robustes et antidérapants afin d'améliorer votre prise sur les poignées. Les gants protègent également vos mains des coupures et des égratignures, et du froid, en plus de réduire la transmission des vibrations de la machine à vos mains.

Protection auditive

ECHO recommande de porter des protections auditives chaque fois que l'unité est utilisée.

Protection des voies respiratoires

Les utilisateurs sensibles à la poussière ou à d'autres pneumallergènes peuvent devoir porter un masque antipoussière pour éviter d'inhaler les poussières générées par l'utilisation de l'appareil. Les masques antipoussière protègent contre la poussière et les résidus végétaux, comme le pollen. Veillez à ce que le masque n'affecte pas votre vision, et remplacez le masque au besoin pour éviter toute restriction d'air.

Vêtements appropriés

Porter des vêtements ajustés, durable;

- Des pantalons longs et des chemises à manches longues.
- NE PAS PORTER DE SHORTS.
- NE PAS PORTER DE CARVATES, ÉCHARPES, BIJOUX ou des vêtements avec éléments qui pendent et qui pourraient se coincer dans les pièces mobiles.
- Veillez à boutonner ou à fermer les fermetures éclair de vos vêtements

Porter des chaussures de travail robustes avec semelles antidérapantes ;

- NE PAS PORTER DE SANDALES.
- NE PAS FAIRE FONCTIONNER L'UNITÉ AVEC LES PIEDS NUS.

Tenir les cheveux longs hors de portée du moteur et de la prise d'air. Retenir les cheveux avec un chapeau ou un filet.

De lourds vêtements de protection peuvent augmenter la fatigue de l'opérateur qui peut conduire à un coup de chaleur. Planifier le travail intensif tôt le matin ou en fin de journée lorsque les températures sont plus fraîches.

 **AVERTISSEMENT**

Les composants d'allumage de cette machine génèrent un champ électromagnétique pendant le fonctionnement qui peuvent interférer avec certains stimulateurs cardiaques. Pour réduire le risque de blessures graves ou mortelles, les personnes portant un stimulateur cardiaque doivent consulter leur médecin et le fabricant du stimulateur cardiaque avant de faire fonctionner cette machine. En l'absence de telles informations, ECHO ne recommande pas l'utilisation de ce produit par toute personne utilisant un stimulateur cardiaque.

Utilisation prolongée et conditions extrêmes **ATTENTION**

Une exposition prolongée au froid et/ou aux vibrations peut causer des blessures. Lisez et observez toutes les instructions et consignes de sécurité pour minimiser les risques de blessures. Le non-respect de ces instructions peut causer des blessures aux poignets, aux mains et aux bras.

Il est estimé qu'une condition appelée le phénomène de Raynaud, qui affecte les doigts de certaines personnes, peut être provoquée par l'exposition aux vibrations et au froid. L'exposition aux vibrations et le froid peuvent provoquer des picotements et sensations de brûlure, suivie par la perte de couleur et des engourdissements dans les doigts. Les précautions suivantes sont fortement recommandées, car l'exposition au minimum, qui pourrait déclencher la maladie, est inconnue

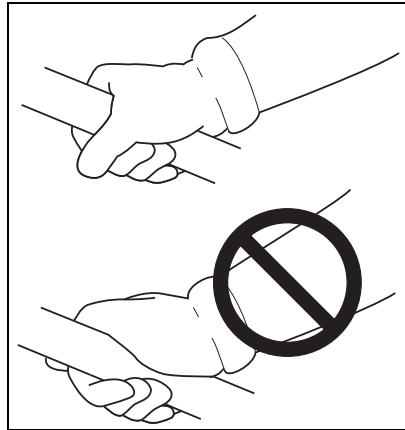
- Garder votre corps au chaud, surtout la tête, le cou, les pieds, les chevilles, les mains et les poignets.
- Maintenir une bonne circulation sanguine en effectuant des exercices vigoureux de bras pendant des pauses fréquentes, et aussi en ne fumant pas.
- Limiter les heures de fonctionnement. Essayez de combler chaque jour avec un type de travail où le fonctionnement de l'unité ou autre équipement électrique à main n'est pas nécessaire.
- Si vous ressentez une gêne, une rougeur et une enflure des doigts suivi de blanchiment et de perte de sensation, consultez votre médecin avant de vous exposer davantage au froid et aux vibrations.

Blessure de stress répétitif

On croit que l'utilisation excessive des muscles et des tendons des doigts, mains, bras et des épaules peuvent provoquer des douleurs, un gonflement, un engourdissement, une faiblesse et une douleur extrême dans ces régions.

Certaines activités répétitives de la main peuvent vous exposer au risque élevé de développer une blessure de stress répétitifs (RSI). Une condition extrême de RSI est le syndrome du canal carpien (SCC), qui pourrait se produire lorsque le poignet enflé et pince un nerf vital qui traverse la région. Certains croient que l'exposition

prolongée aux vibrations peut contribuer au SCC. Le SCC peut causer une douleur intense pour plusieurs mois, voire des années.



Pour réduire le risque de RSI / SCC, procéder comme suit:

- Évitez de mettre votre poignet dans une position courbée, étendue, ou tordue. Essayez plutôt de maintenir une position droite du poignet. Également, lors de la prise, utilisez complètement votre main, non seulement le pouce et l'index.
- Prendre des pauses régulières pour réduire la répétition et reposer vos mains.
- Réduire la vitesse et la force avec laquelle vous faites le mouvement répétitif.
- Faites de l'exercice pour renforcer les muscles des mains et des bras.
- Cesser immédiatement d'utiliser tous les équipements électriques et consultez un médecin si vous ressentez des picotements, des engourdissements ou des douleurs dans les doigts, mains, poignets ou bras. Le plus tôt le RSI / SCC sera diagnostiqué, plus de chance nous aurons de prévenir les dommages permanents aux nerfs et muscles.

! DANGER

Toutes les lignes électriques et téléphoniques en hauteur peuvent être porteuses de haute tension. Cet outil n'est pas isolé contre le courant électrique. Ne jamais toucher les fils, directement ou indirectement pour éviter des blessures graves ou mortelles.

! DANGER

N'utilisez pas de produits fonctionnant au gaz à l'intérieur ou dans des zones insuffisamment ventilées. L'échappement du moteur contient des émissions toxiques et pourrait causer des blessures graves ou la mort.

Lire les manuels

- Fournissez à tous les utilisateurs de cet équipement la littérature renfermant les instructions pour un fonctionnement sûr.

Nettoyer la zone de travail

- Assurez-vous toujours que l'aire de travail est bien dégagée, libre d'objets étrangers étrangers et qu'elle ne recèle pas de danger caché. Les spectateurs et les collègues de travail doivent être avertis lorsque l'appareil est en marche; les enfants et les animaux doivent être empêchés de s'approcher à moins de 15 m (50 pieds).
- Il y a encore des risques de blessures en dehors de la zone des 15 m (50 pieds) avec les objets rejetés.
- Les curieux doivent porter des lunettes protectrices.
- Arrêter le moteur et l'accessoire de coupe lorsque l'on s'approche de vous.

Maintenir une prise ferm

- Tenir les poignée d'accélérateur et les poignée de maintien avec les pouces et les doigts tout en encerclant les poignées.

Maintenir une position solide

- Maintenir l'équilibre en tout temps. Ne pas se tenir sur des surfaces glissantes et instables ou inégales. Ne pas travailler dans des positions inconfortables ou sur des échelles. Ne pas se tenir à bout de bras.
- Garder l'accessoire de coupe en-dessous de la ceinture.

- Tenir toutes les parties du corps éloignées des accessoires rotatifs de coupe

Évitez les surfaces chaudes

- Maintenir les gaz d'échappement hors de portée de débris inflammables. Éviter le contact pendant et immédiatement après le fonctionnement.



Équipement

AVERTISSEMENT

Utilisez uniquement des accessoires approuvés. Des blessures graves peuvent résulter de l'utilisation d'une combinaison d'accessoires non approuvés. ECHO Incorporated ne peut être tenue responsable de la défaillance des dispositifs de coupe, des pièces mobiles ou des accessoires qui n'ont pas été testés et approuvés par ECHO Incorporated. Lisez et respectez toutes les consignes de sécurité.

- ◆ Ne pas essayer de modifier ce produit. L'utilisation d'un produit modifié peut causer de graves blessures.
- ◆ Vérifiez l'appareil pour vous assurer qu'il n'y a pas d'écrous, boulons ou vis qui manquent ou qui sont desserrés. Serrez ou remplacez-les au besoin.
- ◆ Inspectez le bouclier pour vous assurer qu'il n'est pas endommagé et qu'il est correctement installé, et vérifiez que le couteau de coupe est solidement en place. Remplacez-les s'ils sont endommagés ou manquants.
- ◆ Assurez-vous que le déclencheur de la commande des gaz, le verrou du déclencheur et le commutateur d'arrêt fonctionnent tous correctement.
- ◆ Vérifiez que l'accessoire de coupe est solidement fixé et en bon état de fonctionnement.
- ◆ Pour vérifier que le fil flexible et non métallique recommandé par le fabricant est installé dans le coupe-herbe.
- ◆ Vérifiez que la poignée et le faisceau (si inclus) sont bien installés et réglés pour une utilisation sécuritaire et confortable. Consultez la section sur l'assemblage pour le réglage approprié.

 **AVERTISSEMENT**

Les pièces mobiles peuvent sectionner des doigts ou entraîner des blessures graves. Éloignez de toute ouverture vos mains, vos vêtements ou tout objet pouvant se coincer.

- ◆ Avant d'assembler l'appareil, d'enlever des débris, de nettoyer l'appareil ou de procéder à son entretien, arrêtez toujours le moteur le moteur, débranchez la bougie d'allumage et assurez-vous que toutes les pièces mobiles sont complètement immobiles.
- ◆ Ne connectez pas le fil de la bougie d'allumage à la bougie d'allumage tant que l'appareil n'est pas prêt à être utilisé.
- ◆ Ne faites pas démarrer l'appareil et ne le faites pas fonctionner tant que toutes les protections et les caches de protection ne sont pas correctement montés sur l'appareil.
- ◆ N'essayez jamais de toucher quoi que ce soit par une ouverture lorsque le moteur est en marche. Les pièces mobiles pourraient ne pas être visibles par les ouvertures.
- ◆ Positionnez le câblage de façon sécuritaire pour ne pas qu'il y ait accrochage, séparation des connecteurs ou bris en cours d'utilisation. Rassemblez l'excédent de câblage et fixez-le au moyen du collier à fil si l'équipement en compte un, ou rangez-le derrière la zone du filtre à air. Ne placez pas de câblage directement les composants chauds du moteur.
- ◆ Vérifiez les câbles et les connecteurs pour voir s'il y a des entailles, des coupures, des fils dénudés ou d'autres dommages. Réparez-les ou remplacez-les au besoin. Les connecteurs et les fils dénudés peuvent causer des chocs, des étincelles, avec risque d'incendie ou d'explosion entraînant des blessures graves.
- ◆ Vérifiez les bornes des câbles pour vous assurer que les connexions sont solides.

**AVERTISSEMENT**

Vérifiez régulièrement le système de carburant (conduites de carburant, évent, œillet, réservoir de carburant et bouchon du réservoir) pour vous assurer qu'il n'y a pas fuites, particulièrement si l'appareil a été échappé. En cas de dommage ou de fuite, n'utilisez pas l'appareil, car des blessures graves ou des dommages matériels pourraient en résulter. Faites réparer l'appareil par un centre de réparation agréé avant de l'utiliser.

CONTRÔLE DES ÉMISSIONS

Informations sur le contrôle des émissions CARB et EPA

Le système de contrôle des émissions pour le moteur est EM (modification moteur) et, si du second au dernier caractère de la gamme de moteurs comporte un «B», «C», «K», ou «T», sur l'étiquette d'information de contrôle des émissions, alors celui-ci sera EM et TWC (convertisseur catalytique 3 voies). Le système de contrôle des émissions du réservoir de carburant/conduite de carburant est EVAP (émissions par évaporation). Les émissions par évaporation pour les modèles de Californie s'appliquent uniquement aux réservoirs de carburant et conduites de carburant.

Une étiquette de contrôle des émissions est situé sur le moteur. (Ceci n'est qu'un EXEMPLE SEULEMENT, l'information sur l'étiquette varie par FAMILLE de moteur).

EMISSION CONTROL INFORMATION
 ENGINE FAMILY: ED1EHS.0214EQ DISPLACEMENT: 21.2cc
 EMISSION COMPLIANCE PERIOD: 50Hours
 THIS ENGINE MEETS 2013 U.S. EPA EXH/EVP & CALIFORNIA
 EXH/EVP EMISSION REGULATIONS FOR S.O.R.E. REFER TO OWNER'S
 MANUAL FOR MAINTENANCE SPECIFICATIONS AND ADJUSTMENTS.
YAMABIKO CORP. MMM/YYYY 

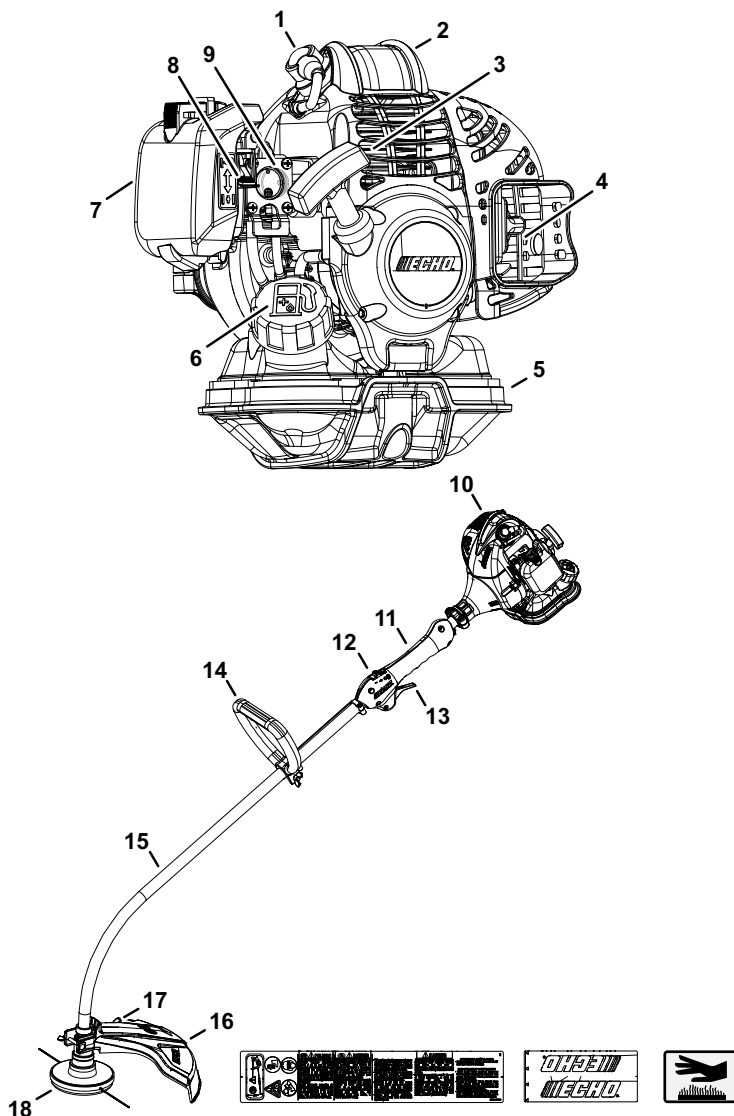
EMISSION CONTROL INFORMATION
 ENGINE FAMILY: CEHXS.0214KL DISPLACEMENT: 21.2cc
 EMISSION COMPLIANCE PERIOD: 300Hours
 THIS ENGINE MEETS 2012 U.S. EPA EXH/EVP & CALIFORNIA
 EXH/EVP EMISSION REGULATIONS FOR S.O.R.E. REFER TO OWNER'S
 MANUAL FOR MAINTENANCE SPECIFICATIONS AND ADJUSTMENTS.
YAMABIKO CORP. MMM/YYYY 

Durabilité d'émission de produit (période de conformité d'émission)

La période de conformité d'émission de 50 ou 300 heures est le laps de temps choisi par le fabricant, certifiant que les émissions du moteur répondent aux réglementations d'émissions applicables, à condition que les procédures de maintenance approuvées sont respectées comme indiqué dans la section Maintenance de ce manuel.

DESCRIPTION

Localisez le(s) autocollant(s) de sécurité ou gravure(s) sur votre appareil. Assurez-vous qu'ils sont lisibles et que vous comprenez et suivez les instructions. Si l'un d'entre eux ne peut pas être lu, des remplacements peuvent être commandés auprès de votre revendeur ECHO. Les images présentées ci-dessous sont à titre d'exemple uniquement. Ceux de votre unité peuvent sembler légèrement différents. légèrement différente.



X7742277700

© 04/25 ECHO Incorporated



17

1. Bougie d'allumage
2. Haut de la garde
3. Lanceur à rappel/Poignée
4. Silencieux pare-étincelles ou silencieux pare-étincelles avec catalyseur
5. Réservoir d'essence
6. Bouchon du réservoir de carburant
7. Purificateur d'air
8. Levier de starter
9. Ampoule de purge
10. Tête motrice
11. Poignée d'accélérateur - Pour main droite
12. Interrupteur d'arrêt
13. Gâchette d'accélérateur
14. Poignée de support - Pour main gauche
15. Ensemble d'arbre d'entraînement
16. Bouclier anti-débris avec couteau à découper
17. Couteau à couper
18. Tête Rapid Loader®

CONTENU

Le produit ECHO que vous venez d'acheter a été pré-assemblé en usine. Du fait des restrictions imposées par l'emballage, l'assemblage de certaines pièces peut être nécessaire.

Vérifier soigneusement le contenu et contacter le détaillant ou le concessionnaire ECHO immédiatement si des pièces sont manquantes ou endommagées. Se reporter à la liste de contrôle ci-dessous pour vérifier si des pièces manquent.

- 1 Bloc moteur, arbre moteur
- 1 Guide de démarrage rapide
- 1 Déclaration de garantie
- 12 Lignes nylon précoupées
- 1 Pare-débris

ASSEMBLAGE

Installation du Pare-débris

Pièces nécessaires : Pare-débris

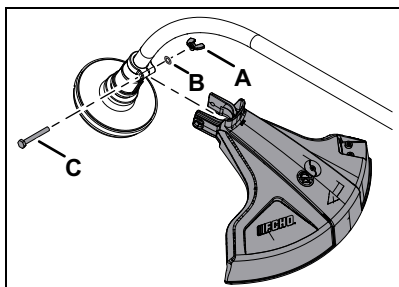
AVERTISSEMENT

Le couteau de la garde d'herbe est vif. Évitez le contact quand l'installation ou l'enlèvement de la ligne se tête.

ATTENTION

Porter des gants pour éviter les blessures:

- ◆ **Le couteau de ligne est tranchant.**
 - ◆ **Le boîtier de transmission et son voisinage peuvent être brûlants.**
1. Enlever l'écrou papillon (A), la rondelle (B) et boulon (C).
 2. Emboîter le pare-débris sur le carter d'engrenages.
 3. Installer le boulon (C), la rondelle (B) et l'écrou papillon (A).

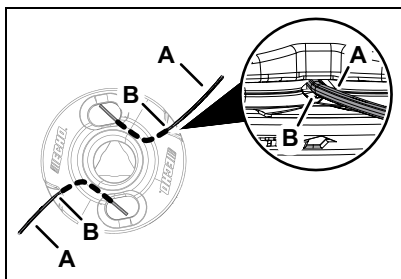


Installation de la ligne de coupe en nylon

AVERTISSEMENT

Ne jamais utiliser du fil ou un câble qui peut se couper et devenir un projectile dangereux. Des blessures graves peuvent survenir.

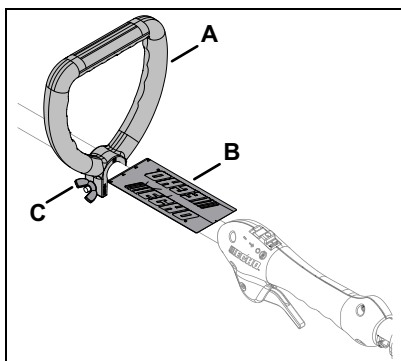
1. Arrêter le moteur. Poser l'outil sur le sol, tête de coupe vers le haut.
2. Insérez un morceau de fil de coupe (A) dans l'œillet (B) de chaque côté de la tête. Acheminez le fil comme indiqué.



Poignée de maintien

La poignée de support est préinstallée. Repositionnez-la et serrez-la si nécessaire.

1. Placer la poignée de maintien (A) sur une position de travail confortable et serrer l'écrou papillon (B).
2. Serrez l'écrou à oreilles (C).



FONCTIONNEMENT

⚠ AVERTISSEMENT

Les pièces mobiles peuvent entraîner l'amputation des doigts et causer de graves blessures. Garder les mains, les vêtements et les objets pendants à l'écart de toutes les ouvertures. Toujours arrêter le moteur, débrancher la bougie et vérifier que toutes les pièces mobiles sont complètement arrêtées avant de retirer les obstacles, d'enlever les débris ou d'effectuer l'entretien de l'outil.

 **AVERTISSEMENT**

Les gaz d'échappement sont brûlants et contiennent du monoxyde de carbone (CO), gaz toxique. L'inhalation de CO peut entraîner la perte de conscience, de graves blessures et la mort. Les gaz d'échappement peuvent causer de graves brûlures. Toujours placer l'outil de façon à diriger les gaz d'échappement loin du visage et du corps.

 **AVERTISSEMENT**

L'utilisation de cet équipement peut générer des étincelles qui pourraient mettre le feu à la végétation sèche. Cette unité est équipée d'un pare-étincelles pour empêcher la diffusion de particules chaudes depuis le moteur. L'utilisation de couteau en métal peut également créer des étincelles si la couteau touche le roulement, le métal ou d'autres objets durs. Contacter les autorités locales de protection contre les incendies pour connaître les lois ou réglementations sur les exigences de prévention des incendie.

Carburant

 **AVERTISSEMENT**

Carburants diesel et carburants de remplacement, tels que l'E-15 (éthanol à 15 %), E-85 (éthanol à 85 %) ou tout carburant ne répondant pas aux exigences ECHO ne sont PAS approuvés pour les moteurs à essence deux-temps ECHO. L'utilisation de carburants diesel ou de remplacement peut causer des problèmes de rendement, de perte de puissance, de surchauffe, de blocage de vapeur de carburant et de fonctionnement imprévus, y compris, entre autres, une prise d'embrayage incorrecte. Les carburants diesel ou de remplacement peuvent également provoquer une détérioration prématurée des conduites de carburant, des joints d'étanchéité, des carburateurs et autres composants du moteur.

Exigences liées au carburant

Essence – Utilisez de l'essence propre et récente (achetée à la pompe a cours des 30 derniers jours), réputée de bonne qualité, avec un indice d'octane 89 [R+M/2] (qualité moyenne ou supérieure). L'essence peut contenir jusqu'à 10 % d'éthanol (alcool végétal) ou 15 % de MTBE (éther méthyltertiobutylque). L'essence contenant du méthanol (alcool de bois) n'est **AS** approuvée. L'utilisation du carburant ECHO est recommandée pour prolonger la durée de vie de tous les moteurs refroidis à air deux-temps et hybrides deux/quatre temps.

Huile deux-temps – Une huile pour moteur deux-temps, telle que les huiles deux-temps de marque ECHO, conforme aux normes ISO-L-EGD (ISO/CD 13738) et J.A.S.O. Les normes **FD** doivent être utilisées. Les huiles pour moteur deux-temps de marque ECHO sont conformes à ces normes. Des problèmes de moteur dû à un manque de lubrification causé par une huile non certifiée ISO-L-EGD (ISO/CD 13738) et J.A.S.O. L'huile certifiée M345-**FD** annule la garantie du moteur deux-temps.

**AVERTISSEMENT**

L'huile moteur deux-temps contient des distillats de pétrole et autres additifs qui peuvent être nocifs en cas d'ingestion. L'huile chauffée peut dégager des vapeurs susceptibles de déclencher un incendie ou de s'enflammer avec une force explosive. Lisez et suivez les instructions du fabricant d'huile et respectez tous les avertissements de sécurité et les précautions de manipulation des liquides inflammables. Pour des renseignements plus détaillés sur la sécurité et les premiers soins, visitez le site <http://www.echo.ca> pour vous procurer un exemplaire de la fiche des données de sécurité (MSDS).

- ◆ **GARDEZ HORS DE LA PORTÉE DES ENFANTS.**
- ◆ **Si le produit a été avalé, ne faites pas vomir. APPELEZ IMMÉDIATEMENT UN MÉDECIN OU UN CENTRE ANTIPOISON.**
- ◆ **PORTEZ DES LUNETTES DE SÉCURITÉ** pour manipuler et préparer le mélange du carburant.
- ◆ **ÉVITEZ** le contact répété ou prolongé avec la peau
- ◆ **ÉVITEZ** d'inhaler les vapeurs ou les bruines d'huile.

AVIS

L'huile deux-temps de marque ECHO peut être mélangée à une proportion de 50:1 pour tous les moteurs ECHO précédemment vendus et indépendamment de la proportion spécifiée dans ces manuels.

Manipulation du carburant

**AVERTISSEMENT**

Le carburant est inflammable. Prenez toutes les précautions lors du mélange, l'entreposage ou la manipulation, car des blessures graves pourraient en résulter.

- ◆ **Utilisez un conteneur de carburant approuvé. Marquez les conteneurs de carburant pour indiquer qu'ils renferment un mélange de carburant deux-temps.**
- ◆ **NE PAS fumer près du carburant.**
- ◆ **NE PAS approcher des flammes ou des étincelles près du carburant.**
- ◆ **Les réservoirs de carburant peuvent être sous pression. Dévissez toujours le bouchon lentement pour permettre d'égaliser la pression.**
- ◆ **NE JAMAIS ravitailler en essence lorsque le moteur est CHAUD ou EN MARCHE!**
- ◆ **NE PAS remplir les réservoirs de carburant à l'intérieur. TOUJOURS remplir les réservoirs de carburant sur le sol nu à l'extérieur.**
- ◆ **NE PAS trop remplir le réservoir de carburant. Essuyez immédiatement tout déversement.**
- ◆ **Serrez bien le bouchon du réservoir de carburant et fermez le réservoir de carburant après le remplissage.**
- ◆ **Recherchez toute fuite de carburant. Si une fuite de carburant est trouvée, ne pas démarrer ni faire fonctionner l'appareil jusqu'à ce que cette fuite soit réparée.**
- ◆ **Manipulez toujours le carburant avec prudence. Manipulez et mélangez le carburant à l'extérieur, loin des flammes et des étincelles. Retirez lentement le bouchon du réservoir et uniquement après avoir arrêté le moteur et laissé la l'appareil refroidir. Ne pas fumer pendant le mélange ou le ravitaillement. Placez l'appareil à au moins 3 m (10 pieds) de la source de carburant avant de démarrer le moteur.**

AVERTISSEMENT

Les vapeurs d'essence sont plus lourdes que l'air et peuvent se déplacer au niveau du sol jusqu'à des sources d'allumage telles que moteurs électriques, becs brûleurs et moteurs chauds ou en marche. Les vapeurs enflammées par une source d'allumage peuvent atteindre le conteneur de carburant, ce qui peut entraîner une explosion, un incendie, des blessures graves ou mortelles ainsi que des dommages matériels importants.

Instructions pour le mélange

AVIS

Le carburant entreposé vieillit. Ne pas mélanger plus de carburant que vous ne prévoyez d'utiliser 30 jours, ou 90 jours quand un stabilisateur de carburant est ajouté.

1. Remplissez un bidon de carburant agréé avec la moitié de la quantité d'essence requise.
2. Ajoutez à l'essence la quantité appropriée d'huile deux-temps.
3. Fermez le récipient et agitez pour mélanger l'huile avec l'essence.
4. Ajoutez le reste de l'essence, fermez le réservoir de carburant et mélangez de nouveau.

Mélange essence/huile – proportion de 50:1			
É.-U.		Métrique	
Essence	Huile	Essence	Huile
gal. US	oz liq.	L	cc
1	2,6	5	100
2	5,2	10	200
5	13	25	500

AVIS

Le carburant déversé est une cause majeure d'émissions d'hydrocarbures. Certains sites peuvent exiger l'utilisation de conteneurs de carburant à fermeture automatique afin de réduire les déversements.

Entreposage – Les lois sur l'entreposage des carburants varient selon la localité. Communiquez avec votre gouvernement local concernant les lois qui affectent votre région. Par précaution, conservez le carburant dans un conteneur hermétique, approuvé. Conservez-le dans un endroit inoccupé, bien ventilé, loin des étincelles et des flammes.

- Videz le réservoir de carburant avant d'entreposer votre machine. Transférez le carburant inutilisé dans un conteneur d'entreposage de carburant approuvé.

AVIS

Le carburant deux-temps stocké peut se séparer. Agitez TOUJOURS le conteneur de carburant soigneusement avant chaque utilisation.

AVIS

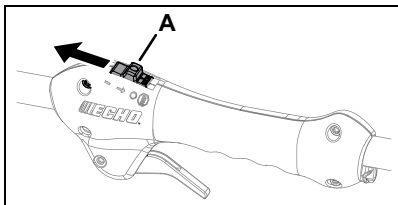
L'huile, l'essence et les serviettes usagées sont des déchets dangereux. Les lois sur l'élimination des déchets varient d'une localité à l'autre.

Démarrage d'un moteur froid

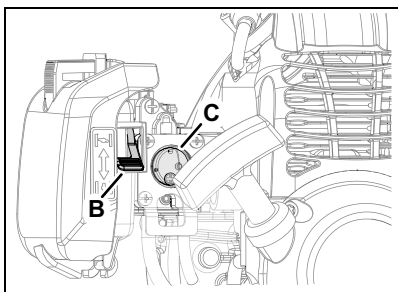
AVERTISSEMENT

L'attache ment fonctionnera juste après que le moteur démarre et pourrait causer de graves blessures possibles. Gardez les pièces mobiles de l'attache ment loin des objets qui pourraient devenir des empêtrés ou jeté, et surfaces qui pourraient entraîner la perte de commande.

1. Pousser le commutateur (A) en avant pour le retirer de la position STOP.

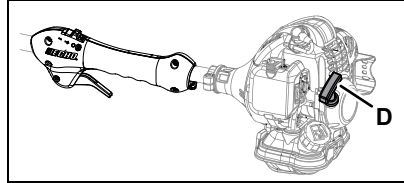


2. Mettre le levier du volet de départ (B) en position Cold Start.
3. Pomper la poire d'amorçage (C) jusqu'à ce que le carburant soit visible dans la conduite de retour transparente. Pomper quatre ou cinq fois de plus.



Remarque: Le ressort du lanceur emmagasine de l'énergie chaque fois que le cordon est tiré. En général deux à six tractions sans forcer, permettant d'emmagasiner assez d'énergie pour engager le démarreur et faire tourner le moteur. Ne pas tirer le cordon à fond de course.

4. Déposé l'unité sur une surface plane et maintenez les pièces mobile de l'unité loin de toutes obstacles. Saisir fermement la poignée d'accélérateur et enfoncer complètement la gâchette des gaz en position pleins gaz avec la main gauche. Tirer doucement sur le cordon lanceur (D) jusqu'à ce que le moteur démarre (ou un maximum de deux ou trois fois).



5. Une fois que le moteur a fait feu (ou après deux ou trois tractions du lanceur), mettre le levier de volet de départ sur la position RUN (marche). Saisir fermement la poignée d'accélérateur et enfoncer complètement la gâchette des gaz en position pleins gaz avec la main gauche. Tirer sur le cordon lanceur jusqu'à ce que le moteur démarre et reste en marche. Relâcher la gâchette des gaz et laisser le moteur se réchauffer au ralenti pendant plusieurs minutes.

Remarque: Si le moteur ne démarre pas avec le volet de départ en position RUN après avoir tiré deux ou trois fois reprendre les étapes 2 - 5.

6. Une fois le moteur réchauffé, saisir la poignée d'accélérateur et la poignée de maintien. Appuyer progressivement sur la gâchette des gaz pour augmenter le régime jusqu'à la vitesse de fonctionnement.

Démarrage d'un moteur chaud

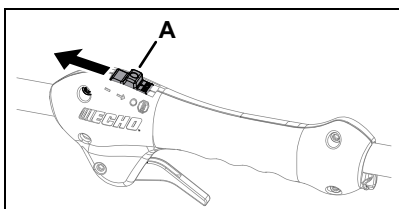
Procéder de la même façon que pour le démarrage à froid, mais ne pas fermer le volet de départ et en pas appuyer à fond sur la gâchette des gaz

AVERTISSEMENT

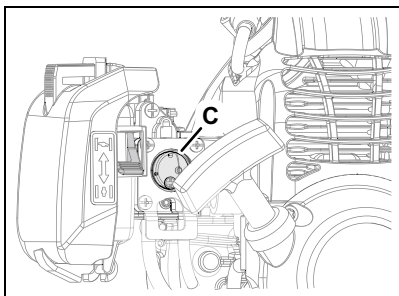
La accessoire de coupe doit rester immobile au ralenti afin d'éviter des risques de blessures graves.

Remarque: Si l'accessoire pousse, régler le carburateur selon les instructions de ce manuel ou consulter le concessionnaire ECHO pour éviter des risques de blessures graves.

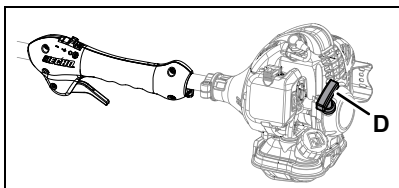
1. Retirer le commutateur (A) de la position STOP.



2. Pomper la poire d'amorçage (C) jusqu'à ce que le carburant soit visible dans la conduite de retour transparente. Pomper quatre ou cinq fois de plus.



3. Étendez l'unité sur un secteur plat et maintenez les mobile pièces de la attachment loin de tous les obstacles. Saisir fermement la poignée d'accélérateur avec la main gauche. Tirer doucement sur le cordon lanceur (D) jusqu'à ce que le moteur démarre.



Remarque: Si le moteur ne démarre pas après deux ou trois fois, utiliser la procédure de démarrage à froid.

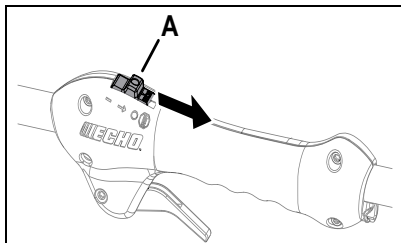
Arrêt du moteur

1. Relâcher la gâchette des gaz et laisser le moteur tourner au ralenti avant de l'arrêter.

AVERTISSEMENT

L'accessoire de coupe va continuer de tourner même après relâchement du câble d'accélération. Continuer de contrôler le dispositif jusqu'à l'arrêt total du moteur.

2. Tirer le commutateur d'arrêt en position STOP.



AVERTISSEMENT

Si le moteur ne s'arrête pas lorsque le commutateur est mis en position STOP, fermer le volet de départ - position de démarrage à froid - pour faire caler le moteur. Faire réparer le commutateur par le concessionnaire ECHO avant de remettre l'outil en service.

Utilisations

AVERTISSEMENT

N'installez pas de lames sur les coupe-herbes de modèles GT (à arbre courbe).

Techniques d'utilisation - tête de ligne en nylon

Les têtes de ligne en nylon peuvent être employées pour le parage, le fauchage, la bordure, et la coupe de l'herbe et des herbes légères.

Remarque: Unités avec têtes de ligne Speed-Feed® uniquement: La ligne de coupe avance lorsque la tête du taille-herbe est tapée contre le sol pendant qu'elle tourne à la vitesse de fonctionnement normale.

Taille

Introduisez la ligne tournante dans le matériau à couper. Penchez la tête coupante vers la gauche pour diriger les débris à distance de l'utilisateur.

Fauchage

Fauchage - Faites pivoter l'outil de coupe en formant un arc horizontal, en insérant progressivement la ligne dans le matériau à couper. Déplacez-vous vers l'avant avec chaque arc pour couper une largeur de travail. La largeur de trajectoire de coupe dépend de l'arc. Décrivez un plus grand arc pour obtenir une largeur de travail plus large ou un arc plus petit pour une largeur de travail plus étroite. Gardez la tête de ligne inclinée pour couper directement les débris vers l'avant ou loin de vous.

Bordure et scalpage

Les deux se font avec la tête de coupe à ligne en nylon inclinée à un angle raide. Le scalpage élimine la croissance supérieure, laissant la terre à nue. La bordure consiste à couper l'herbe de retour où elle s'est répandue sur un trottoir ou une allée. Pendant les bordures et le scalpage, maintenez l'appareil à un angle raide dans une position où les débris, et toute saleté et pierre délogées, ne reviendront pas vers vous même si elle ricoche hors de la surface dure.

En général

- Les débris s'orientent en direction de la rotation de la tête de ligne. Modifiez la position de la tête de ligne pour vous assurer que les débris soient projetés à l'écart de l'utilisateur.
- Maintenez la ligne de coupe à l'écart des clôtures pour éviter tout enchevêtrement.
- Utilisez uniquement le coupe-herbe avec la tête de coupe sous la hauteur du genou.

ENTRETIEN

 AVERTISSEMENT

Les pièces mobiles peuvent sectionner les doigts ou causer de graves blessures. Garder les mains, les vêtements et les objets libres hors de portée de toute ouverture. Toujours arrêter l'appareil, débrancher la bougie ou retirez la batterie, et s'assurer que toutes les pièces mobiles sont complètement arrêtées avant d'enlever les obstructions, faire le nettoyage des débris, ou faire l'entretien de l'unité. Laissez l'appareil refroidir avant de continuer entretien ou ajustements. Portez des gants pour protéger vos mains des bords tranchants et des surfaces chaudes.

 AVERTISSEMENT

L'utilisation d'un appareil mal entretenu peut causer de graves blessures à l'utilisateur ou aux curieux. Suivez toujours toutes les instructions d'entretien telles qu'elles sont écrites, sinon vous risquez de vous blesser gravement.

Votre appareil est conçu pour fournir de nombreuses heures de service sans problème. L'entretien préventif régulier aidera votre appareil à atteindre cet objectif. Si vous n'êtes pas sûr ou n'êtes pas équipé des outils nécessaires, nous vous recommandons de déposer votre appareil auprès d'un revendeur pour des travaux de maintenance. Pour vous aider à décider si vous souhaitez faire vous-même ou demander au revendeur de le faire, chaque tâche de maintenance a été notée. Si la tâche n'est pas répertoriée, consultez votre revendeur pour les réparations.

AVIS

L'utilisation d'éléments antipollution différents de ceux qui ont été spécialement conçus pour ce dispositif constitue une infraction à la loi fédérale.

Niveaux de compétence

Niveau 1 = Facile à faire. Des outils simples peuvent être nécessaires.

Niveau 2 = Difficulté modérée. Certains outils spécialisés peuvent être nécessaires.

Niveau 3 = Contactez votre revendeur.

Cliquez ICI ou allez à <http://www.echo-usa.com/products/maintenance-kit>

Ou

<https://www.shindaiwa-usa.com/you-can.aspx>

Intervalles d'entretien

COMPOSANT / SYSTÈME	PROCÉDURE DE MAINTENANCE	NIVEAU COMPÉTENCE REQUIS
Quotidienn ou avant utilisation		
Filtre à air	Inspection/nettoyage *	1
Volet de départ		
Système de carburant		
Système de refroidissement	Inspection/nettoyage	2
Cordon lanceur	Inspection/nettoyage *	1
Vis/écrous/boulons	Inspection/serrage/ remplacement	
Chaque remplissage		
Système de carburant	Inspection*	1
3 Mois		
Filtre à air	Remplacement *	1
Filtre à carburant	Inspection *	
Joint de Couverture de Carburant		
Bougie	Inspection/nettoyage/ remplacement *	1
Pare-étincelles		2

COMPOSANT / SYSTÈME	PROCÉDURE DE MAINTENANCE	NIVEAU COMPÉTENCE REQUIS
Lumière d'échappement du cylindre	Inspection/nettoyage/décalaminage	2
Arbre moteur (modèles de câbles flexibles)	Graisser ¹	
Carter d'engrenages	Aucune	–
Annuellement		
Filtre à carburant	Inspection/remplacement *	1
Joint de couverture de carburant	Remplacement *	

Remarque: Intervalles de temps sont maximales. Utilisation réelle et votre expérience détermineront la fréquence d'entretien requis.

Remarques concernant l'entretien:

¹ Appliquer le graisse au lithium toutes les 25 heures a utilisation.

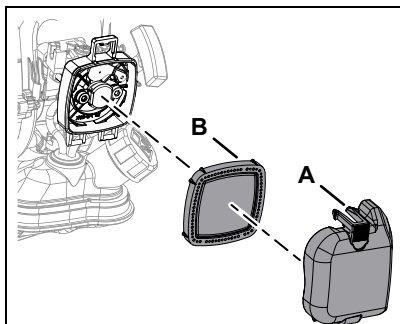
* Toutes les recommandations de remplacement de pièces sont basées sur la découverte de dommages ou d'usure lors de l'inspection.

Filtre à air

Niveau 1.

Pièces nécessaires : Kit de réglaget.

1. Fermer le volet de départ (position de démarrage à froid). Ceci empêchera la pénétration de saletés dans le carburateur lors du retrait du filtre à air. Nettoyer le pourtour du filtre à air avec une brosse.
2. Retirer le couvercle du filtre à air (A). Balayez l'intérieur du couvercle pour enlever la saleté.
3. Brosser légèrement le filtre pour le débarrasser des saletés.
4. Si le filtre est très sale, le laisser tremper dans une solution de détergent dilué pour décoller les saletés, puis brosser légèrement.



5. Rincer à l'eau claire et laisser sécher complètement avant de réutiliser.
6. Remplacer le filtre (B) s'il est endommagé, trempé d'essence, très sale, ou si les bords des joints de caoutchouc sont déformés.
7. Mettre le filtre à air dans son couvercle.
8. Mettre en place le couvercle du filtre à air.

Filtre à carburant

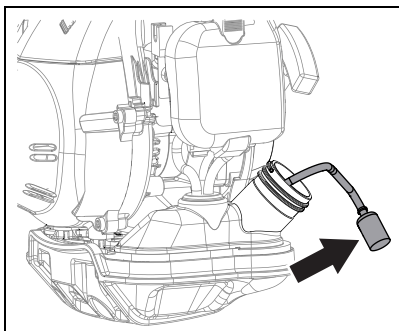
Level 1

Pièces nécessaires : Kit de réglage.

⚠ DANGER

Le carburant est inflammable. Faire preuve d'extrême prudence lors du mélange, de l'entreposage ou de la manipulation.

1. Nettoyer le pourtour du bouchon de réservoir de carburant à l'aide d'un chiffon propre et vider le réservoir.



AVIS

Prenez garde de ne pas endommager la tubulure d'essence en sortant le filtre à essence du réservoir.

2. Sortir le flexible et le filtre du réservoir de carburant.
3. Ne pas enlever le serre-câble pour enlever le filtre à carburant. Pincez le filtre à carburant avec les doigts d'une main et la conduite de carburant avec l'autre main. Tirez et tournez légèrement pour séparer.
4. Installez le nouveau filtre avec action inverse.

Remarque: Les réglementations fédérales de l'EPA exigent que tous les modèles de moteurs essence de 2012 et années suivantes produits pour la vente aux États-Unis soient équipés d'un tuyau d'alimentation de carburant spécial à faible perméabilité entre le carburateur et le réservoir de carburant. Pendant l'entretien du matériel de 2012 et années suivantes, seuls les tuyaux d'alimentation de carburant certifiés par l'EPA peuvent être utilisés pour remplacer le tuyau d'alimentation d'origine du matériel. Des amendes allant jusqu'à \$37500 peuvent être appliquées en cas d'utilisation d'une pièce de rechange non certifiée.

Bougie

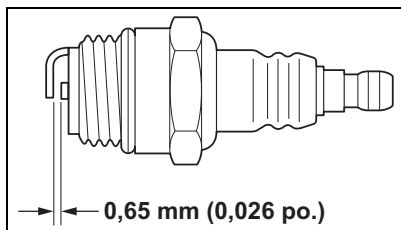
Niveau 2.

Pièces nécessaires : Kit de réglage.

AVIS

Les dommages graves au moteur peuvent se produire si le BPM8Y (BPMR8Y au Canada) n'est pas installé.

1. Retirer la bougie et regarder si elle est calaminée, usée et si l'électrode est arrondie.
2. Nettoyer ou remplacer la bougie. NE PAS nettoyer la bougie par sablage. Tout sable restant endommagera le moteur.
3. Réglez l'écartement des bougies d'allumage à 0,65 mm (0,026 po.).
4. Serrer la bougie à 130 à 170 kgf • cm (112 à 150 lbf • ft).



Système de refroidissement

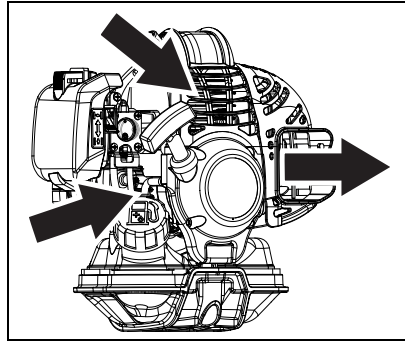
Niveau 2.

AVIS

Pour maintenir la température de fonctionnement correcte du moteur, l'air doit pouvoir circuler librement entre les ailettes du cylindre. Ce courant d'air éloigne la chaleur de combustion du moteur.

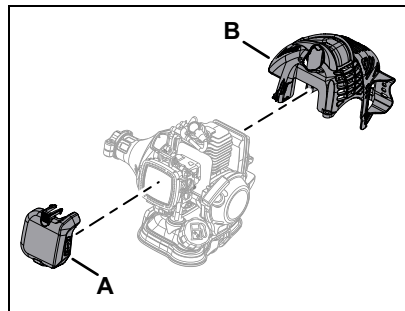
Le moteur risque de surchauffer et de se bloquer lorsque:

- Les admissions d'air sont obstruées, empêchant l'air de refroidissement de parvenir au cylindre.
- De la poussière et de l'herbe s'accumulent sur l'extérieur du cylindre. Cette accumulation isole le moteur et empêche la dissipation de la chaleur.



Le déblocage des passages d'air de refroidissement du carter moteur et le nettoyage des ailettes de refroidissement sont considérés être des entretiens normaux. Aucune défaillance due à un manque d'entretien n'est couverte par la garantie.

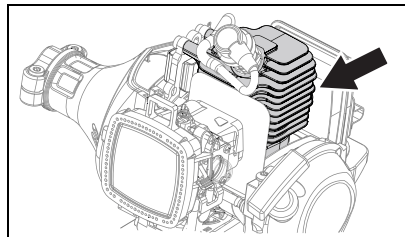
1. Débrancher le fil de la bougie.
2. Fermer starter (position FROID). Cela empêche la poussière de pénétrer dans la gorge du carburateur lorsque le filtre à air est retiré.
3. Retirer le couvercle du filtre à air (A).
4. Retirer le capot du moteur (B).



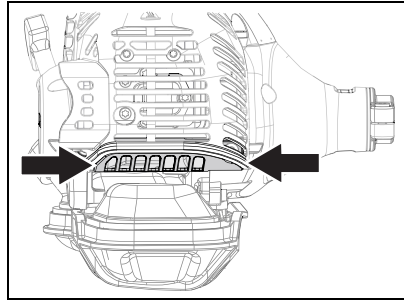
AVIS

NE PAS utiliser une raclette en métal pour nettoyer les ailettes du cylindre.

5. Utilisez une brosse à poils en nylon ou en plastique pour éliminer la saleté des ailettes du cylindre.
6. Retirer les câbles d'allumage de l'agrafe pour le nettoyage.



7. Débarrasser la grille se trouvant entre le lanceur à cordon et le réservoir de carburant de l'herbe et des feuilles accumulées.
8. Remonter les composants en reprenant les étapes à l'inverse.



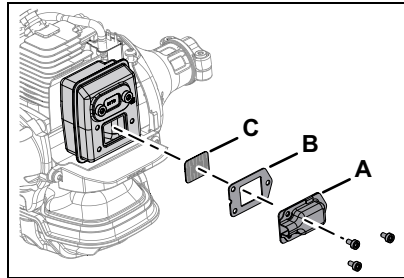
Système d'échappement

Pare-étincelles

Niveau 2.

Pièces nécessaires : Tamis pare-étincelles, joint.

1. Débrancher le fil de la bougie et retirer le capot du moteur.
2. Mettre le piston au point mort haut (PMH) pour empêcher que la calamine et la poussière ne pénètrent dans le cylindre.
3. Retirer le couvercle du pare-étincelles (A), le joints (B) et le tamis (C) du corps du silencieux.



AVIS

En nettoyant des gisements de carbone, faites attention à ne pas endommager le corps catalytique.

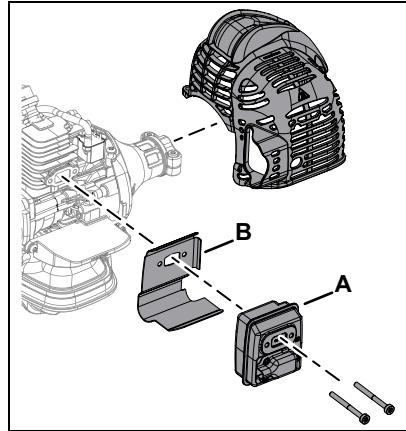
4. Nettoyer la calamine du tamis et des pièces du silencieux.
5. Si le tamis est fissuré, colmaté ou troué, le remplacer.
6. Remonter les composants en reprenant les étapes à l'inverse.

Nettoyage de la lumière d'échappement

Niveau 2.

Pièces nécessaires : Écran thermique (selon les besoins).

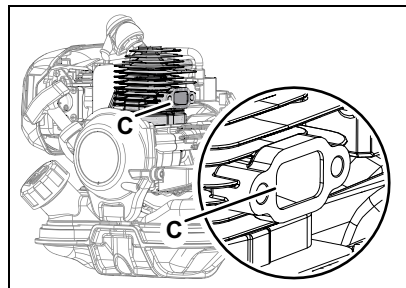
1. Débrancher le fil de bougie de la bougie et retirer le capot du moteur.
2. Mettre le piston au point mort haut. Retirer le silencieux (A) et l'écran thermique (B).



AVISO

Ne jamais utiliser d'outil métallique pour retirer la calamine de la lumière d'échappement. Ne pas rayer le cylindre ni le piston en nettoyant la lumière d'échappement. Ne pas laisser de calamine pénétrer dans le cylindre.

3. À l'aide d'une raclette de bois ou de plastique, retirer toute calamine de la lumière d'échappement du cylindre (C).
4. Inspecter le l'écran thermique et le remplacer s'il est endommagé.
5. Mettre en place le silencieux et l'écran thermique.
6. Serré les boulons montant (ou les noix) du silencieux à 90-110 kgf •cm (80-95 lbf•po).
7. Remettre en place le capot du moteur et rebrancher le fil de bougie.
8. Démarré le moteur et chauffé à la optimal.
9. Arrêtez moteur et serrez les boulons de montage (ou les écrous) si nécessaire.



Réglage du carburateur

Niveau 2.

Rodage du moteur

Les moteurs neufs doivent avoir consommé au moins deux réservoirs de carburant (période de rodage) avant d'effectuer le réglage du carburateur. À mesure du rodage, le rendement du moteur s'améliore et les émissions de l'échappement se stabilisent. La vitesse de ralenti peut être réglée selon le besoin.

Utilisation à haute altitude

Ce moteur a été réglé en usine de façon à maintenir des performances satisfaisantes de démarrage et de longévité jusqu'à 335 mètres (1 100 pieds) au-dessus du niveau de la mer (96,0 kPa). Pour maintenir un bon fonctionnement du moteur et le respect des normes antipollution à une altitude supérieure à 335 m (1 100 pieds), il peut être nécessaire de faire régler le carburateur par un concessionnaire réparateur agréé.

AVIS

Si le moteur a été réglé pour un fonctionnement à une altitude supérieure à 335 m (1 100 pieds), il faut à nouveau faire régler le carburateur en cas d'utilisation à une altitude inférieure à cette valeur, pour ne pas risquer d'endommager gravement le moteur.

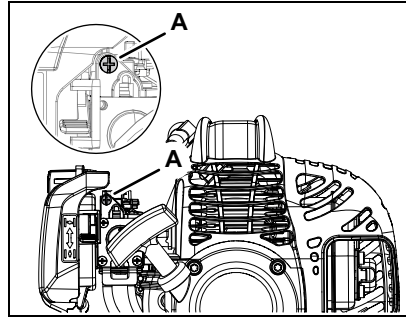
Remarque: Chaque outil est essayé en usine et le carburateur est réglé conformément aux réglementations sur les émissions. Les réglages du carburateurs autres que la vitesse de ralenti doivent être effectuées par un concessionnaire agréé.



AVERTISSEMENT

- ◆ **L'accessoire de coupe peut tourner pendant les réglages sur le carburateur.**
- ◆ **Porter l'équipement de sécurité et suivre toutes les instructions de sûreté.**
- ◆ **Pour les dispositifs équipés d'un embrayage, s'assurer que l'accessoire de coupe s'arrête de tourner lorsque le moteur est au ralenti.**
- ◆ **Lorsque le dispositif est éteint, s'assurer que l'accessoire de coupe s'est arrêté avant poser le dispositif sur le sol.**

1. Vérifiez le régime de ralenti et réinitialisez-le si nécessaire. Si un compte-tours est disponible, la vis de ralenti (A) doit être réglée selon les spécifications indiquées à la page Spécifications de ce manuel. Tournez la vis de ralenti (A) :



- Sens horaire pour augmenter le régime de ralenti.
- Sens antihoraire pour diminuer le régime de ralenti.

AVERTISSEMENT

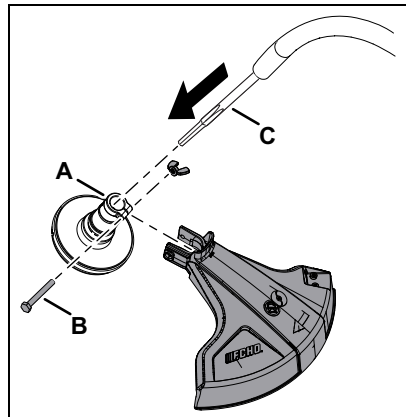
Une fois le carburateur réglé, l'accessoire de coupe doit rester immobile au ralenti afin d'éviter des risques de blessures graves.

Lubrification

Niveau 1.

Pièces nécessaires : Graisse au lithium.

1. Retirer le pare-débris.
2. Desserrez vis de positionnement du boîtier de roulement (A), retirez vis de montage (B) et retirez boîte de vitesses de l'arbre de transmission..
3. Sortir l'arbre moteur (C) du boîtier d'entraînement, l'essuyer et l'enduire d'une mince couche 15 ml (0,5 oz) de graisse.
4. Remettre l'arbre flexible en place dans le logement en veillant à le protéger de la poussière.
5. Remettre le logement d'arbre flexible et le pare-débris en place.



DÉPANNAGE

! DANGER

Les vapeurs de carburant sont inflammables e peuvent causer incendie ou explosion. Ne jamais tester pour des étincelles d'allumage par mise à la terre près du trou de bougie de cylindre, sinon cela pourrait entraîner des blessures graves.

TABLEAU DE DÉPANNAGE PROBLÈME MOTEUR

Problème	Vérification	État	Cause	Solution
Le moteur démarre difficilement ou Le moteur ne démarre pas	Carburant au carburateur.	Aucun carburant au carburateur.	Crépine ou conduite de carburant obstruée.	Nettoyer ou remplacer. Consulter votre détaillant.
	Carburant au cylindre.	Aucun carburant au cylindre.	Carburateur	Consulter votre détaillant.
		Silencieux humide avec carburant.	Mélange de carburant trop riche.	Étrangleur ouvert. Nettoyer ou remplacer le filtre à air. Ajuster carburateur. Consulter votre détaillant.
Étincelle à l'extrémité du fil de bougie.	Aucune étincelle.	Commutateur désactivé. Problème électrique. Commutateur interverrouillage.	Tourner le commutateur à ON. Consulter votre détaillant.	

TABLEAU DE DÉPANNAGE PROBLÈME MOTEUR				
Problème	Vérification	État	Cause	Solution
Le moteur démarre difficilement ou Le moteur ne démarre pas	Étincelle sur bougie.	Aucune étincelle.	Écart d'étincelle incorrect. Couvert de carbone. Encrassé de carburant. Bougie défectueuse.	Ajuster à 0.65 mm (0.026 po.). Nettoyer ou remplacer. Remplacer bougie.
Le moteur tourne, mais s'arrête ou Le moteur n'accélère pas correctement	Filtre à air	Filtre à air sale.	Usure normale.	Nettoyer ou remplacer.
	Filtre à essence	Filtre à essence sale.	Contaminants/ résidus dans carburant.	Remplacer
	Évent de carburant	Évent carburant bouché.	Contaminants/ résidus dans carburant.	Nettoyer ou remplacer.
	Bougies d'allumage	Bougie sale/ usée.	Usure normale.	Nettoyer et ajuster ou remplacer.
	Carburateur	Ajustement incorrect.	Vibration	Ajustement
	Système de refroidissement	Système de refroidissement sale/bouché.	Fonctionnement prolongé dans des endroits sales et poussiéreux.	Nettoyer
	Écran d'arrêt d'étincelles	Écran d'arrêt d'étincelles bouché.	Usure normale.	Remplacer
Moteur ne démarre pas	N/D		Problème interne de moteur.	Consulter votre détaillant.

ENTREPOSAGE

 AVERTISSEMENT

Pendant le fonctionnement le silencieux ou le convertisseur catalytique et leurs environs deviennent brûlants. Toujours garder l'échappement à l'écart de débris inflammables lors du transport ou de l'entreposage pour éviter des risques de blessures ou dommages matériels.

Remisage à long terme (plus de 30 jours)

Ne pas remiser l'outil pendant une période prolongée (30 jours ou plus) sans avoir pris les mesures de protection suivantes:

1. Ranger l'outil dans un endroit sec, exempt de poussière, hors de la portée des enfants.

 AVERTISSEMENT

Ne pas remiser dans un local où les vapeurs de carburant peuvent s'accumuler ou atteindre une flamme ou source d'étincelle, pour éviter des risques de blessures graves.

2. Mettre le commutateur d'arrêt en position d'ARRÊT.
3. Nettoyer toute accumulation de graisse, d'huile, de terre et de débris de l'extérieur de l'outil.
4. Effectuer toutes les lubrifications et tous les entretiens requis.
5. Serrer toute la boulonnerie.
6. Vidanger entièrement le réservoir de carburant.
7. Appuyer sur le témoin de purge six à sept fois pour enlever le carburant restant du carburateur, puis vidanger de nouveau le réservoir.
8. Fermer le volet de départ, démarrer et faire tourner le moteur jusqu'à ce qu'il s'arrête en raison d'un manque de carburant.
9. Laisser le moteur refroidir.
10. Retirez le fil de la bougie de la bougie d'allumage.
11. Retirer la bougie d'allumage. Puis retirer la bougie d'allumage et verser 7 cc (0,25 once) d'huile neuve et propre pour moteur à deux temps dans le cylindre par le biais de l'orifice de la bougie d'allumage.
12. Tirer deux à trois fois sur le cordon lanceur pour répartir l'huile à l'intérieur du moteur.

13. Observer la position du piston au travers du trou de la bougie. Tirer lentement le cordon lanceur jusqu'à ce que le piston soit au haut de sa course (PMH) et l'y laisser.
14. Remettre la bougie en place.
15. Branchez le fil de la bougie à la bougie d'allumage.

CARACTÉRISTIQUES

MODÈLE	GT-225I
Longueur (sans tête de coupe)	1 433 mm (56,4 po.)
Largeur	319 mm (12,6 po.)
Hauteur	544 mm (21,4 po.)
Poids (sans tête de coupe, harnais, carburant et protection)	4,5 kg (9,9 lb.)
Type de moteur	Moteur à essence monocylindre deux temps, refroidi par air
Alésage	32,2 mm (1,27 po.)
Course	26,0 mm (1,02 po.)
Cylindrée	21,2 cm ³ (1,29 po. ³)
Système d'échappement	Silencieux pare-étincelles ou Silencieux pare-étincelles avec le catalyseur
Carburateur	Diaphragme modèle avec purge de purge
Système d'allumage	Volunt magnétique, allumage à décharge de condensateur
Bougie	NGK BPM8Y (BPMP8Y au Canada) Écart 0,65 mm (0,026 po.)
Carburant	Mélange (essence et huile deux temps)
Rapport essence/huile	50:1
Essence	Utiliser Octane 89 sans plomb. Ne pas utiliser de combustible contenant de l'alcool méthylique, plus de 10% d'alcool éthylique ou 15% MTBE. Ne pas utiliser des carburants de remplacement comme E-15 ou E-85.
Huile	ISO-L-EGD (ISO/CD 13738) and J.A.S.O. M345- FD
Contenance du réservoir de carburant	0,45 L (12,2 onces liquides)

MODÈLE	GT-225i
Démarrreur	Démarrreur de rembobinage automatique
Embrayage	Centrifuge
Arbre moteur	Arbre flexible de 6,0 mm (0,24 po.)
Sens de rotation	Sens horaire, vu du dessus
Tête de coupe	2 lignes Rapid Loader® tête
Poignée	Avant - Type de boucle D avec poignée en plastique Arrière - Poignée en plastique avec déclencheur et interrupteur d'accélérateur
Régime de ralenti	3 000 tr/min
Vitesse d'engagement de l'embrayage	4 300 tr/min
Régime à pleins gaz	7 500 tr/min

ENREGISTREMENT DE PRODUIT

Merci d'avoir choisi ECHO Power Equipment

SVP allez sur <http://www.echo-usa.com/Warranty/Register-Your-ECHO> afin d'enregistrer vos unités neuves en ligne. C'est RAPIDE et FACILE! NOTE: Vos informations ne seront jamais vendues ou utilisées inadéquatement par ECHO Incorporated. L'enregistrement des unités nous permet de vous contacter dans l'éventualité improbable d'un rappel ou d'une mise à niveau technique ainsi que certifier que vous en êtes le propriétaire en cas de besoin d'une réparation sous garantie.

Si vous n'avez pas accès à l'internet vous pouvez compléter le formulaire ci-inclus et le poster à l'adresse suivante:

**ECHO Incorporated, Product Registration, PO Box 1139,
Lake Zurich, IL 60047.**

ECHO PRODUCT REGISTRATION CARD : TARJETA DE REGISTRO : CARTE D'ENREGISTREMENT DU PRODUIT

ONLINE OPTION: Register online and save a stamp! You will be alerted of product updates and/or be sent new ECHO product information and special offers. Simply go to: www.echo-usa.com

OPCIÓN POR INTERNET: Regístrate en la página web y, una vez registrado, recibirás alertas de actualizaciones del producto y/o se te enviará información sobre los nuevos productos ECHO y las ofertas especiales. Simplemente visita: www.echo-usa.com

OPTION EN LIGNE : Enregistrer en ligne et épargner un timbre! Vous serez informé sur les nouveaux produits ECHO et les mises à jour de produit ainsi que les offres spéciales. Simplement visitez le: www.echo-usa.com

Please Print : Por Favor Escribe Con Letra De Molde : En Lettre Carré S.M.P. **Confidential:** Information provided will not be shared or sold

Primary use of tool: Professional Homeowner Rental Equip.
 Uso primario de la herramienta: Profesional Dueño de casa Alquiler
 Usage principal: Professionnel Résidentiel Location
 Do you wish to receive periodic ECHO product information and special offers by e-mail? Yes No
 ¿Desea usted recibir información periódica y ofertas especiales por correo electrónico sobre el producto ECHO? Yes No
 Souhaitez-vous recevoir périodiquement de l'information sur les produits ECHO et les offres spéciales par courrier électronique ? Oui Non
 Did you visit the ECHO website before purchasing your product?
 Visité usted la página web ECHO antes de comprar su producto?
 Si No Oui Non
 Avez-vous visité le site d'ECHO avant de procurer votre produit?

What factor(s) most influenced your purchase?
 Performance Price Dealer
 Reliability Prior Experience Quality Warranty
 Friend/Family Brand Warrantly
 ¿Qué factor(es) influenció más en su compra?
 Funcionamiento Precio Distribuidor
 Confiabilidad Experiencia Anterior Calidad Garantía
 Amigo/Familia Marca Garantía
 Quel facteur (facteurs) vous a influencé le plus?
 Performance Prix Marchand
 Fiabilité Expérience Qualité
 Ami/Famille Marque Garantie

ECHO INC., 400 Oakwood Rd., Lake Zurich, IL 60047
1.800.432.ECHO WWW.ECHO-USA.COM

X7572270206 02-2012

Purchaser's Name : Nombre del Comprador : Nom de l'acheteur _____

Address : Dirección : Adresse _____

City : Ciudad : Ville _____ State : Estado : Province _____ Zip Code : Código Postal : Code Postal _____

E-Mail Address : Dirección De Correo Electrónico : Courrier Électronique _____

Phone Number : Número De Teléfono : Téléphone _____ Date of Purchase : Fecha de la Compra : Date de l'achat _____

Where Purchased : Nombre del Almacén donde fue Comprado : Lieu d'achat _____

Model Number : Numero del Modelo : No. de modèle _____ Serial Number : Numero de Serie : No. de série _____

Registering your purchase enables us to contact you in the unlikely event of a service update or product recall and verifies your purchase. We will never give your information to anyone else. Thank you for your purchase. We appreciate your business.
 Como el aviso de tiempo de servicio o la revocación del producto y verificación de propiedad en caso de robo o pérdida.
 L'enregistrement de votre achat nous permettra de vous contacter dans le cas improbable de modifications des instructions d'entretien ou de rappel du produit et vérifier que vous êtes le propriétaire en cas de vol ou de perte.



REMARQUES

U94612001001 - U94612999999
U94713001001 - U94713999999



ECHO INCORPORATED

400 Oakwood Road
Lake Zurich, IL 60047

www.echo-usa.com