



Accessories for ECHO products can be found at:
Pour obtenir des accessoires pour les produits ECHO,
consulter notre catalogue d'accessoires à:
<http://www.echo.ca/products/catalogs>

OPTIONAL ACCESSORIES:

Crack Chaser Wire Wheel 99944206000

EDGING BLADES:

8" - 2 Pack 69601552632

8" Premium - 2 Pack 69601553630

8" Premium - 25 Pack/Bulk 99944205000

8" - 50 Pack/Bulk 99944201000

ACCESSOIRES FACULTATIFS:

Brosse métallique circulaire 99944206000

LAMES POUR TAILLE-BORDURE:

8" - 2 par paquet 69601552632

8" Première qualité - 2 par paquet 69601553630

8" Première qualité - Lot de 50/vrac 99944205000

8" - Lot de 50/vrac 99944201000

FITS MODELS / POUR LES MODÈLES

PAS-211

PAS-225

PAS-225SB

PAS-225VP

PAS-225VPB

PAS-230

PAS-231

PAS-260

PAS-261

PAS-265

PAS-266

PAS-280

PAS-2100

PAS-2400

SRM-210SB

SRM-211SB

SRM-225SB

SRM-260SB

SRM-261SB

SRM-2100SB

SRM-2400SB

PARTS CATALOG
NOMENCLATURE DES PIÈCES

99944200470
Curved Shaft Edger
Attachment

L'attachement Taille-bordure à
arbre courbé

PAS Attachment

SERIAL NUMBER

NUMÉRO DE SÉRIE

001001 - 999999



ECHO, INCORPORATED

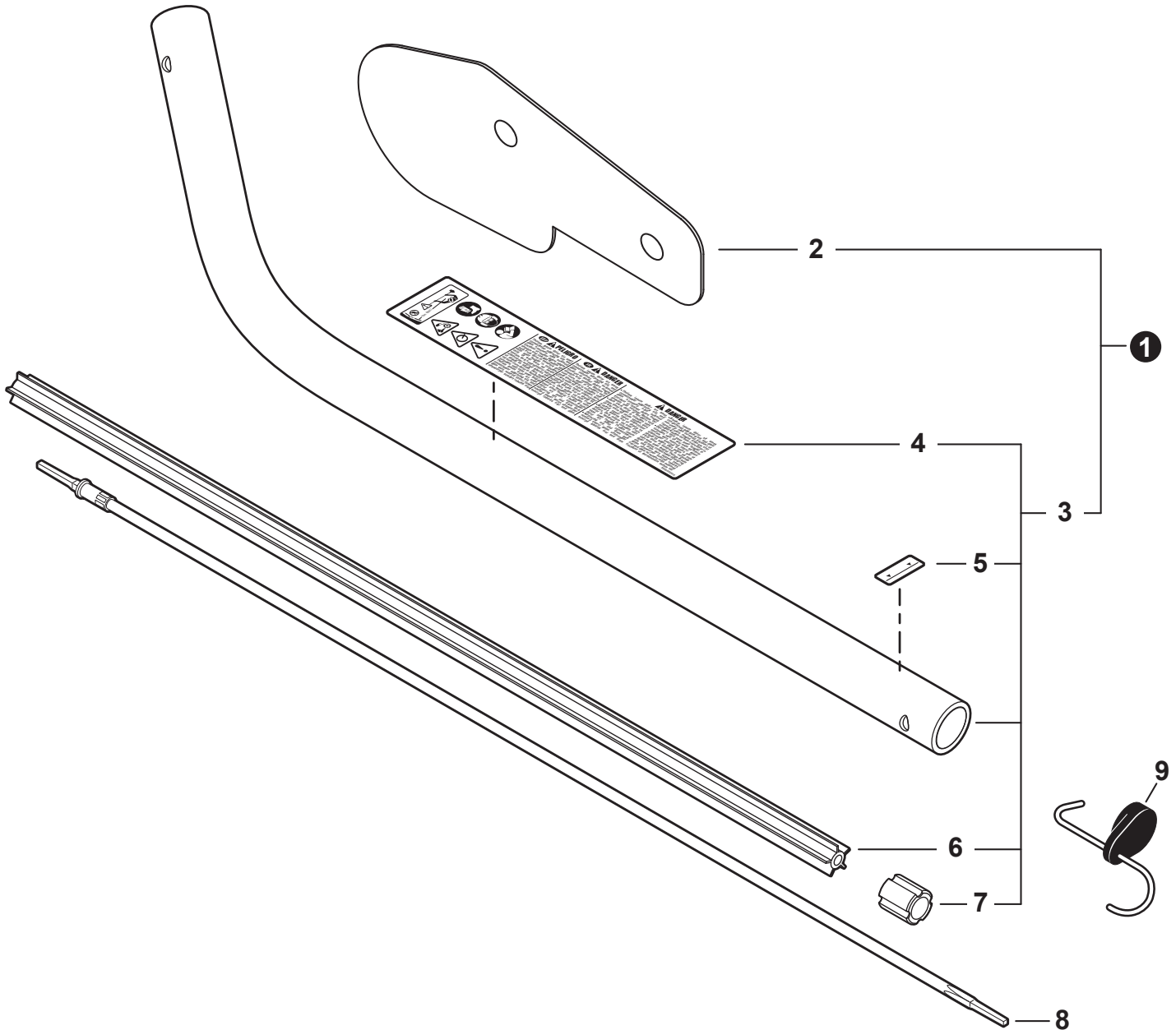
400 Oakwood Road, Lake Zurich, Illinois 60047

WWW.ECHO-USA.COM

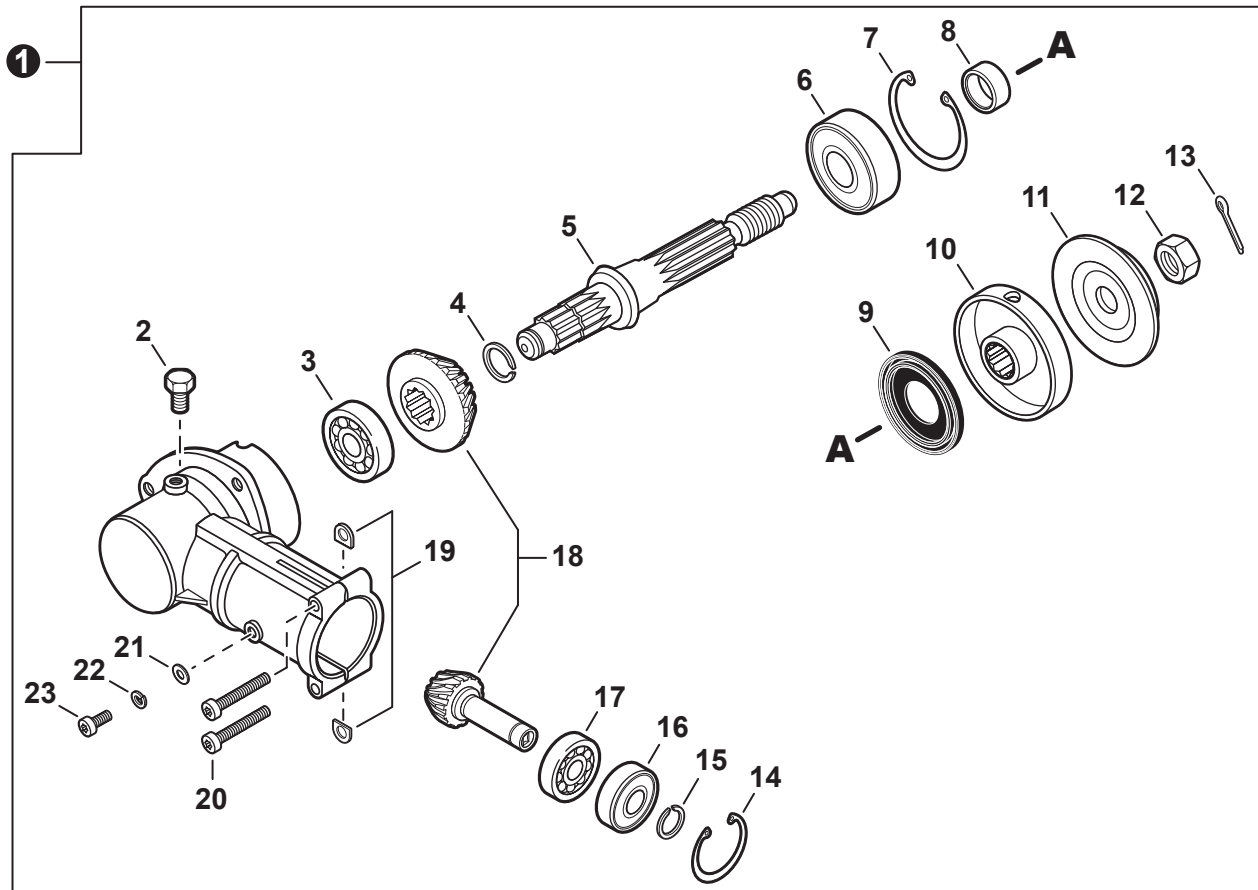
©2017 ECHO, Incorporated. All Rights Reserved

P/N 99922201645
REVISED 01/09/17

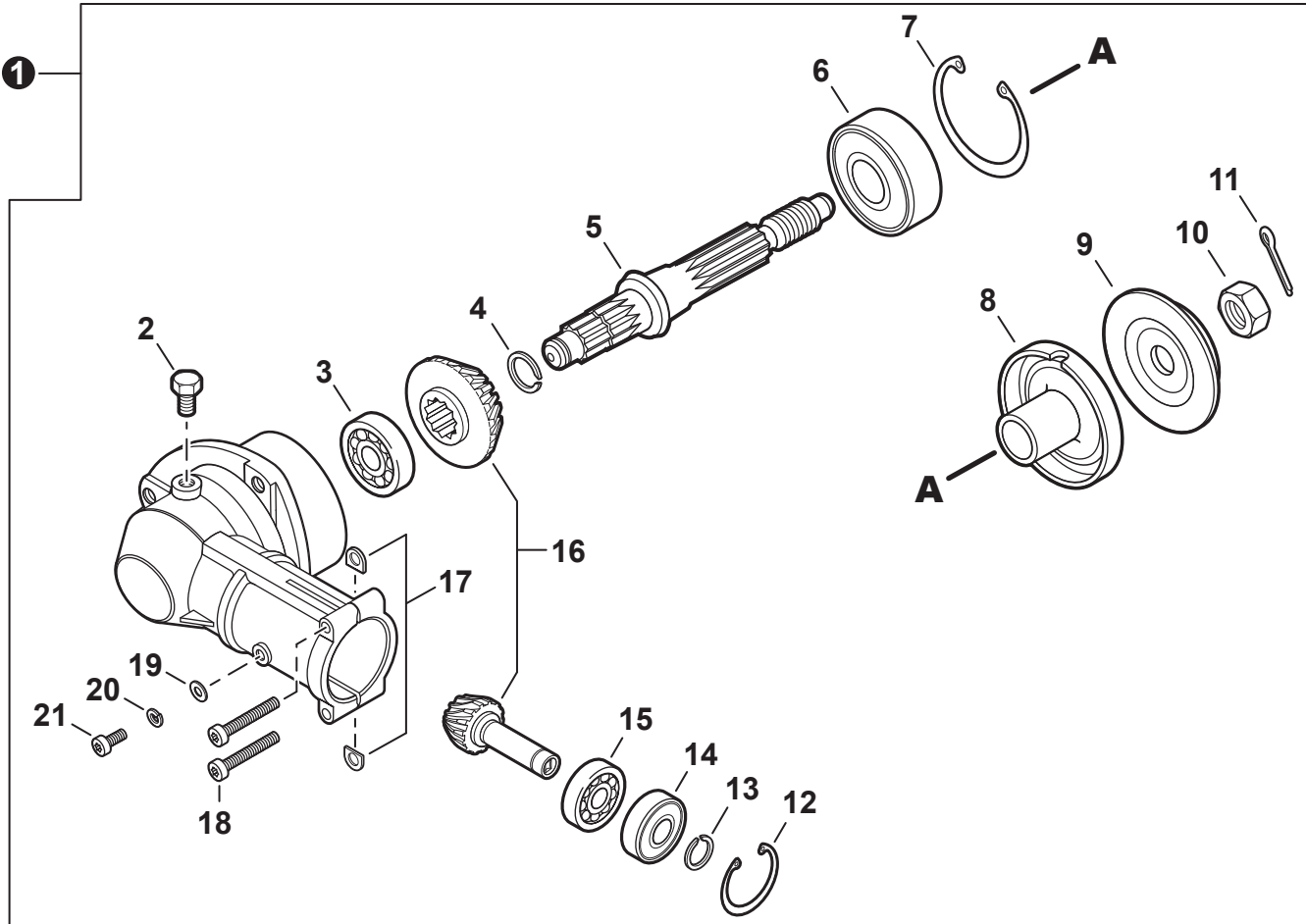
Main Pipe	3
Tube de transmission	
Gear Case S/N 001001 - 057000	4
Boîtier d'engrenage N/S 001001 - 057000	
Gear Case S/N 057001 - 999999	5
Boîtier d'engrenage N/S 057001 - 999999	
Edger Shield S/N 001001 - 057000	6
Défecteur pour taille-bordure N/S 001001 - 057000	
Edger Shield S/N 057001 - 999999	7
Défecteur pour taille-bordure N/S 057001 - 999999	
Tools	8
Outils	



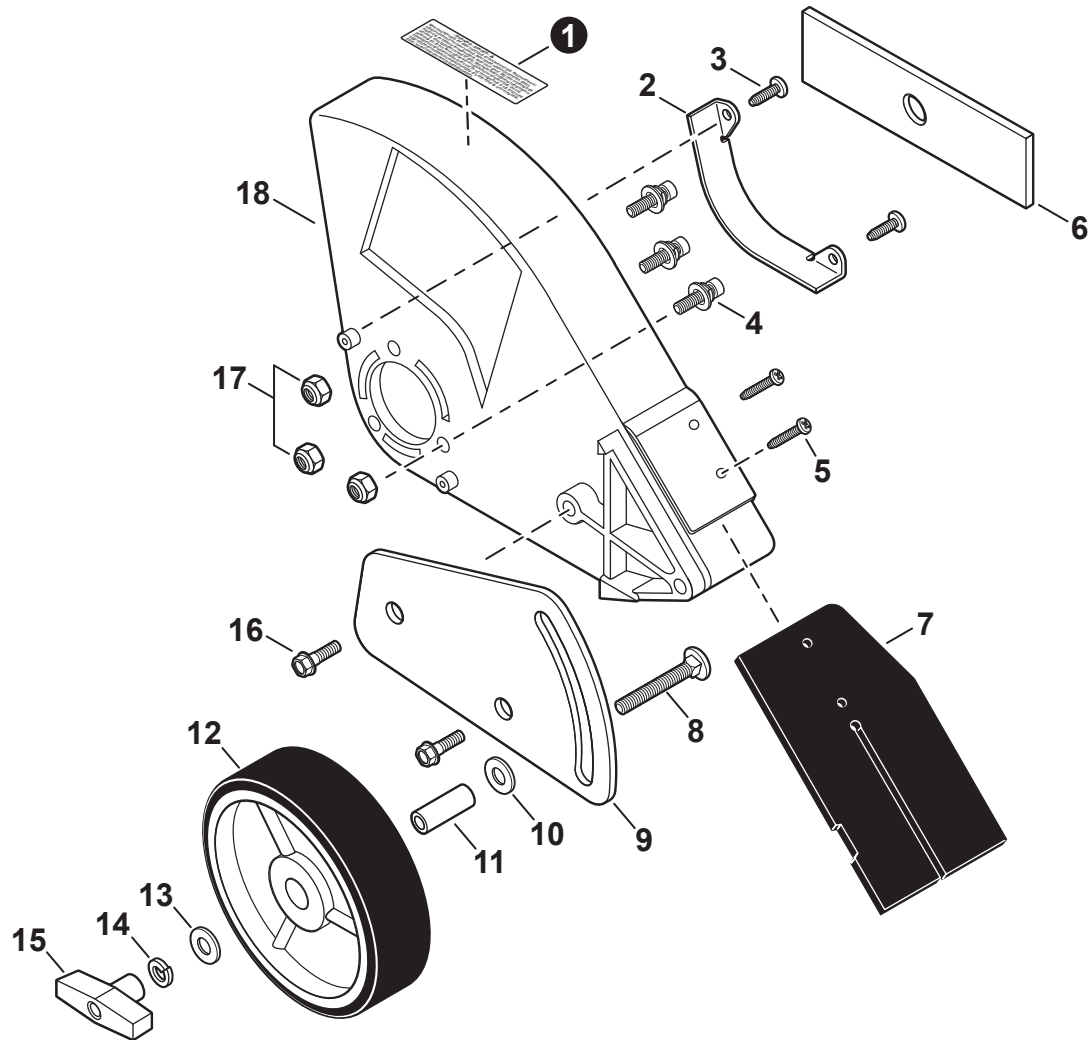
NO.	PART NUMBER	QTY.	DESCRIPTION	NOM DE LA PIÈCE
1	91205	1	MAIN PIPE KIT	KIT DE TUBE DE TRANSMISSION
2	9001021	1	+PLATE, SHIELD	+PLAQUE DE PROTECTION
3	C050000220	1	+MAIN PIPE ASSY	+TUBE DE TRANSMISSION COMPLET
4	X505002510	1	++LABEL, CAUTION	++ÉTIQUETTE D'AVERTISSEMENT
5	89015204930	1	++LABEL - ALIGNMENT	++ÉTIQUETTE - ALIGNEMENT
6	C507000240	1	++LINER - FLEXIBLE	++COUSSINET FLEXIBLE
7	61024644730	1	++STOPPER	++ARRÊT
8	C506000002	1	DRIVESHAFT - FLEXIBLE	ARBRE DE TRANSMISSION - FLEXIBLE
9	P021047620	1	HANGER, ATTACHMENT	CROCHET DE SUSPENSION



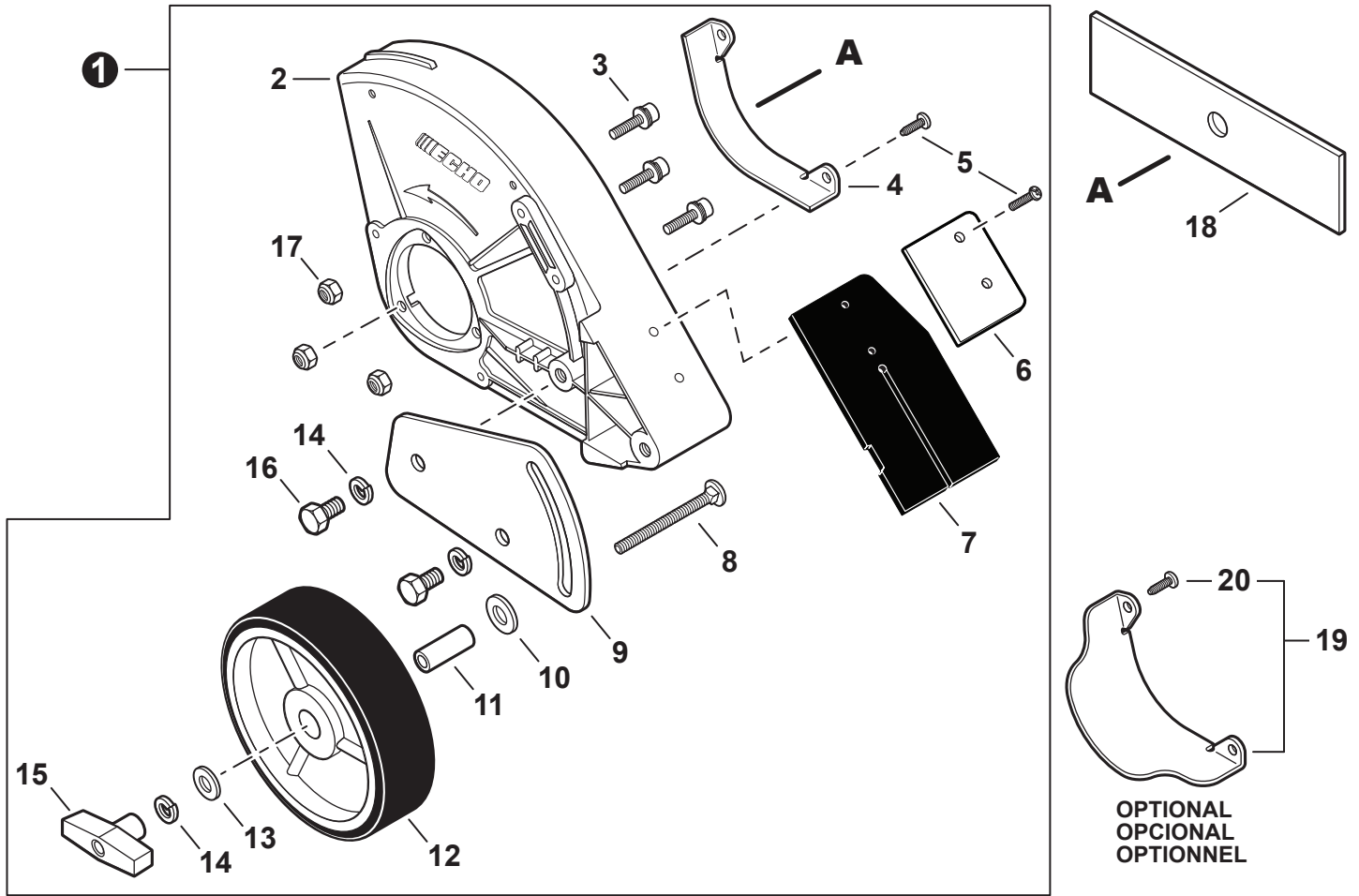
NO.	PART NUMBER	QTY.	DESCRIPTION	NOM DE LA PIÈCE
1	P021016260	1	GEAR CASE ASSY	BOÎTIER D'ENGRENAGE COMPLET
2	61043450031	1	+BOLT M8×8	+BOULON M8×8
3	90080000609	1	+BEARING, BALL 609	+ROULEMENT À BILLES 609
4	90070600012	1	+RING, SNAP Ø12	+ANNEAU ÉLASTIQUE Ø12
5	61036008931	1	+SHAFT, GEAR	+ARBRE-PIGNON
6	90081006201	1	+BEARING, BALL 6201	+ROULEMENT À BILLES 6201
7	90070200032	1	+RING, SNAP Ø32	+ANNEAU ÉLASTIQUE Ø32
8	61031507130	1	+SPACER 11.8×15×9	+ENTRETOISE 11.8×15×9
9	61041307130	1	+SEAL, OIL 22	+JOINT D'HUILE 22
10	61031307132	1	+PLATE, ADAPTOR - UPPER	+PLAQUE ADAPTATRICE SUPÉRIEUR
11	61031404131	1	+PLATE, ADAPTOR - LOWER	+PLAQUE ADAPTATRICE INFÉRIEUR
12	90051300010	1	+NUT 10×1.25 LH	+ÉCROU 10×1.25 LH
13	90030020022	1	+PIN, COTTER 2×22	+GOUPILLE FENDUE 2×22
14	90070200022	1	+RING, SNAP Ø22	+ANNEAU ÉLASTIQUE Ø22
15	90070600010	1	+RING, SNAP Ø10	+ANNEAU ÉLASTIQUE Ø10
16	90085806900	1	+BEARING, BALL 6900-Z	+ROULEMENT À BILLES 6900-Z
17	90085506900	1	+BEARING, BALL 6900	+ROULEMENT À BILLES 6900
18	61030052630	1	+GEAR SET	+SET D'ENGRENAGES
19	61023904130	2	+D-WASHER	+RONDELLE EN D
20	V805000170	2	+BOLT, TORX 5×25	+BOULON TORX 5×25
21	90060000005	1	+WASHER, FLAT 5.5×10×0.8	+RONDELLE 5.5×10×0.8
22	90060500005	1	+WASHER, SPRING 5	+RONDELLE ÉLASTIQUE 5
23	V805000140	1	+BOLT, TORX 5×12	+BOULON TORX 5×12



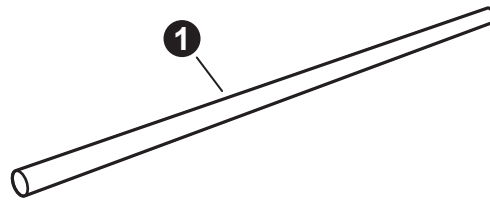
NO.	PART NUMBER	QTY.	DESCRIPTION	NOM DE LA PIÈCE
1	P021049420	1	GEAR CASE ASSY	BOÎTIER D'ENGRENAGE COMPLET
2	61043450031	1	+BOLT M8×8	+BOULON M8×8
3	90081000629	1	+BEARING, BALL 629	+ROULEMENT À BILLES 629
4	90070600012	1	+RING, SNAP Ø12	+ANNEAU ÉLASTIQUE Ø12
5	C534000220	1	+SHAFT, GEAR	+ARBRE-PIGNON
6	90081206302	1	+BEARING, BALL 6302	+ROULEMENT À BILLES 6302
7	90070200042	1	+RING, SNAP Ø42	+ANNEAU ÉLASTIQUE Ø42
8	C535000100	1	+PLATE, ADAPTOR - UPPER	+PLAQUE ADAPTATRICE SUPÉRIEUR
9	61031404131	1	+PLATE, ADAPTOR - LOWER	+PLAQUE ADAPTATRICE INFÉRIEUR
10	90051300010	1	+NUT 10×1.25 LH	+ÉCROU 10×1.25 LH
11	90030020022	1	+PIN, COTTER 2×22	+GOUPILLE FENDUE 2×22
12	90070200022	1	+RING, SNAP Ø22	+ANNEAU ÉLASTIQUE Ø22
13	90070600010	1	+RING, SNAP Ø10	+ANNEAU ÉLASTIQUE Ø10
14	90085806900	1	+BEARING, BALL 6900-Z	+ROULEMENT À BILLES 6900-Z
15	90085506900	1	+BEARING, BALL 6900	+ROULEMENT À BILLES 6900
16	V000000020	1	+GEAR SET	+SET D'ENGRENAGES
17	61023904130	2	+D-WASHER	+RONDELLE EN D
18	V805000170	2	+BOLT, TORX 5×25	+BOULON TORX 5×25
19	90060000005	1	+WASHER, FLAT 5.5×10×0.8	+RONDELLE 5.5×10×0.8
20	90060500005	1	+WASHER, SPRING 5	+RONDELLE ÉLASTIQUE 5
21	V805000130	1	+BOLT, TORX 5×10	+BOULON TORX 5×10



NO.	PART NUMBER	QTY.	DESCRIPTION	NOM DE LA PIÈCE
1	89016052631	1	LABEL, CAUTION	ÉTIQUETTE D'AVERTISSEMENT
2	69902552630	1	GUARD, SHIELD	PROTECTEUR
3	90008000300	2	SCREW 4	VIS 4
4	90016205022	3	BOLT 5×22	BOULON 5×22
5	90008000200	2	SCREW	VIS
6	69601552632	1	BLADE - 2 PK	LAME - 2/PAQ
7	69901755330	1	FLAP, DEBRIS	TRAPPE À PARE-DÉBRIS
8	61025055330	1	BOLT 5/16×18×2 1/2	BOULON 5/16×18×2 1/2
9	30202955332	1	BRACKET, WHEEL	SUPPORT DE ROUE
10	90060200010	1	WASHER 10	RONDELLE 10
11	30242452630	1	COLLAR 12	COLLET 12
12	30241052631	1	WHEEL	ROUE
13	90060200008	1	WASHER 8	RONDELLE 8
14	90060500008	1	WASHER, SPRING 8	RONDELLE ÉLASTIQUE 8
15	17811355330	1	KNOB, FASTENER	BOUTON DE FIXATION
16	90008000100	2	BOLT 8	BOULON 8
17	90056250005	3	NUT, LOCK M5	ÉCROU D'ARRÊT M5
18	69901052830	1	SHIELD, DEBRIS	PARE-DÉBRIS



NO.	PART NUMBER	QTY.	DESCRIPTION	NOM DE LA PIÈCE
1	P021011731	1	SHIELD KIT, EDGER	KIT DE DÉFLECTEUR POUR TAILLE-BORDURE
2	C550000123	1	+SHIELD, BLADE	+PARE-DÉBRIS DE LAME
3	90016205025	3	+BOLT 5×25	+BOULON 5×25
4	69902552630	1	+GUARD, SHIELD	+PROTECTEUR
5	90025304012	4	+SCREW 4×12	+VIS 4×12
6	C552000101	1	+PLATE, FLAP	+PLAQUE DE TRAPPE
7	C550000110	1	+FLAP, DEBRIS	+TRAPPE À PARE-DÉBRIS
8	61025055330	1	+BOLT 5/16×18×2 1/2	+BOULON 5/16×18×2 1/2
9	30202955332	1	+BRACKET, WHEEL	+SUPPORT DE ROUE
10	90060200010	1	+WASHER 10	+RONDELLE 10
11	30242452630	1	+COLLAR 12	+COLLET 12
12	C730000030	1	+WHEEL	+ROUE
13	90060200008	1	+WASHER 8	+RONDELLE 8
14	90060500008	3	+WASHER, SPRING 8	+RONDELLE ÉLASTIQUE 8
15	17811355330	1	+KNOB, FASTENER	+BOUTON DE FIXATION
16	90010008014	2	+BOLT 8×14	+BOULON 8×14
17	90056250005	3	+NUT, LOCK M5	+ÉCROU D'ARRÊT M5
18	69601552632	1	BLADE - 2 PK	LAME - 2/PAQ
19	900104	1	GUARD KIT, SHIELD	KIT DE PROTECTEUR POUR TAILLE-BORDURE
20	90025304012	2	+SCREW 4×12	+VIS 4×12



NO.	PART NUMBER	QTY.	DESCRIPTION	NOM DE LA PIÈCE
1	X606000080	1	TOOL, LOCKING 5x120mm	OUTIL DE VERROUILLAGE 5x120mm