



Accessories for ECHO products can be found at:  
*Pour obtenir des accessoires pour les produits ECHO,*  
*consulter notre catalogue d'accessoires à:*  
<http://www.echo.ca/products/catalogs>

**PARTS CATALOG**  
**NOMENCLATURE DES PIÈCES**

**LM-2116SP Lawn  
Mower**

LM-2116SP Tondeuse à gazon



**SERIAL NUMBER**  
NUMÉRO DE SÉRIE

**703LMS000001 - 703LMS999999**

**ECHO Incorporated**

400 Oakwood Road, Lake Zurich, Illinois 60047

[WWW.ECHO-USA.COM](http://WWW.ECHO-USA.COM)

©2026 ECHO Incorporated. All Rights Reserved

P/N 99922238729  
REVISED 05/27/26

---

<b>Labels</b> .....	<b>3</b>
Étiquettes	
<b>Engine and Blade</b> .....	<b>4</b>
Moteur et pale	
<b>Engine and Blade</b> .....	<b>5</b>
Moteur et pale	
<b>Handles</b> .....	<b>6</b>
Poignées	
<b>Handles</b> .....	<b>7</b>
Poignées	
<b>Grass Bag, Mower Deck</b> .....	<b>8</b>
Sac à gazon, plateau de coupe	
<b>Grass Bag, Mower Deck</b> .....	<b>9</b>
Sac à gazon, plateau de coupe	
<b>Wheels and Drive</b> .....	<b>10</b>
Roues et entraînement	
<b>Wheels and Drive</b> .....	<b>11</b>
Roues et entraînement	

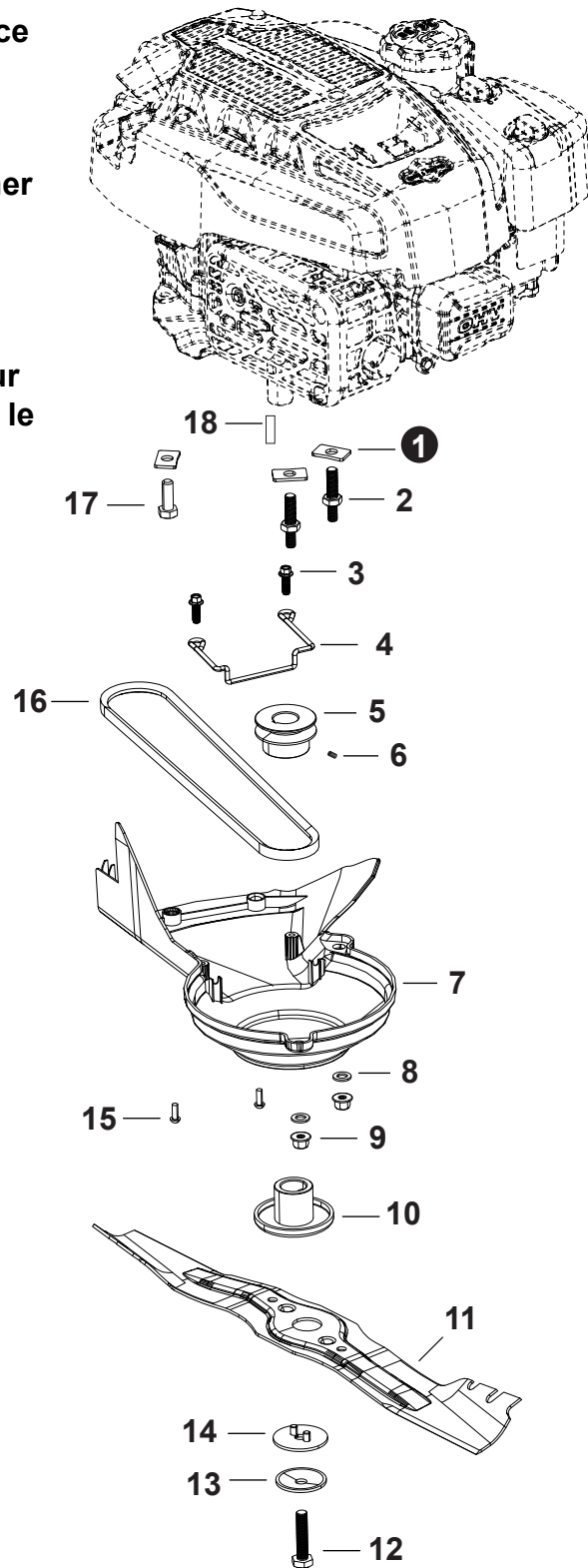


NO.	PART NUMBER	QTY.	DESCRIPTION	NOM DE LA PIÈCE
1	YH653001820	1	LABEL, BRAND	ÉTIQUETTE DE MARQUE
2	YH653001830	1	LABEL, REAR COVER WARNING	ÉTIQUETTE D'AVERTISSEMENT DE COUVERCLE ARRIÈRE
3	YH653003020	1	LABEL, MODEL	ÉTIQUETTE, MODÈLE
4	YH653001850	1	LABEL, SELF-PROPEL	ÉTIQUETTE, AUTOPROPULSÉE
5	YH653001860	1	LABEL, WARNING	ÉTIQUETTE, AVERTISSEMENT
6	YH653001840	1	LABEL, DANGER	ÉTIQUETTE DE DANGER
7	YH653003040	1	LABEL, NO VERTICAL STORAGE	ÉTIQUETTE, NE PAS STOCKER EN POSITION VERTICALE

**See OEM for Engine Service  
Parts or Replacement**

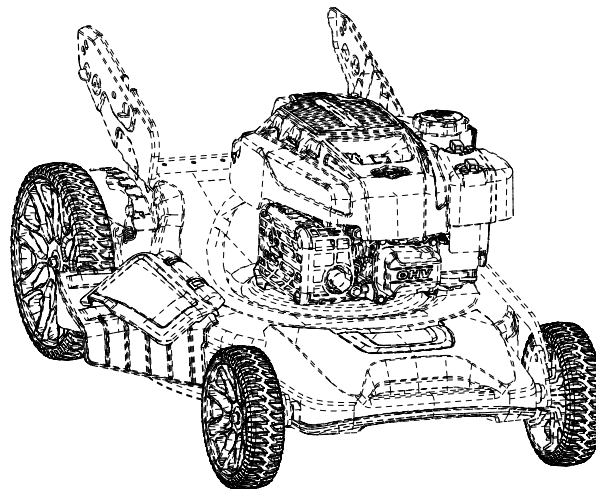
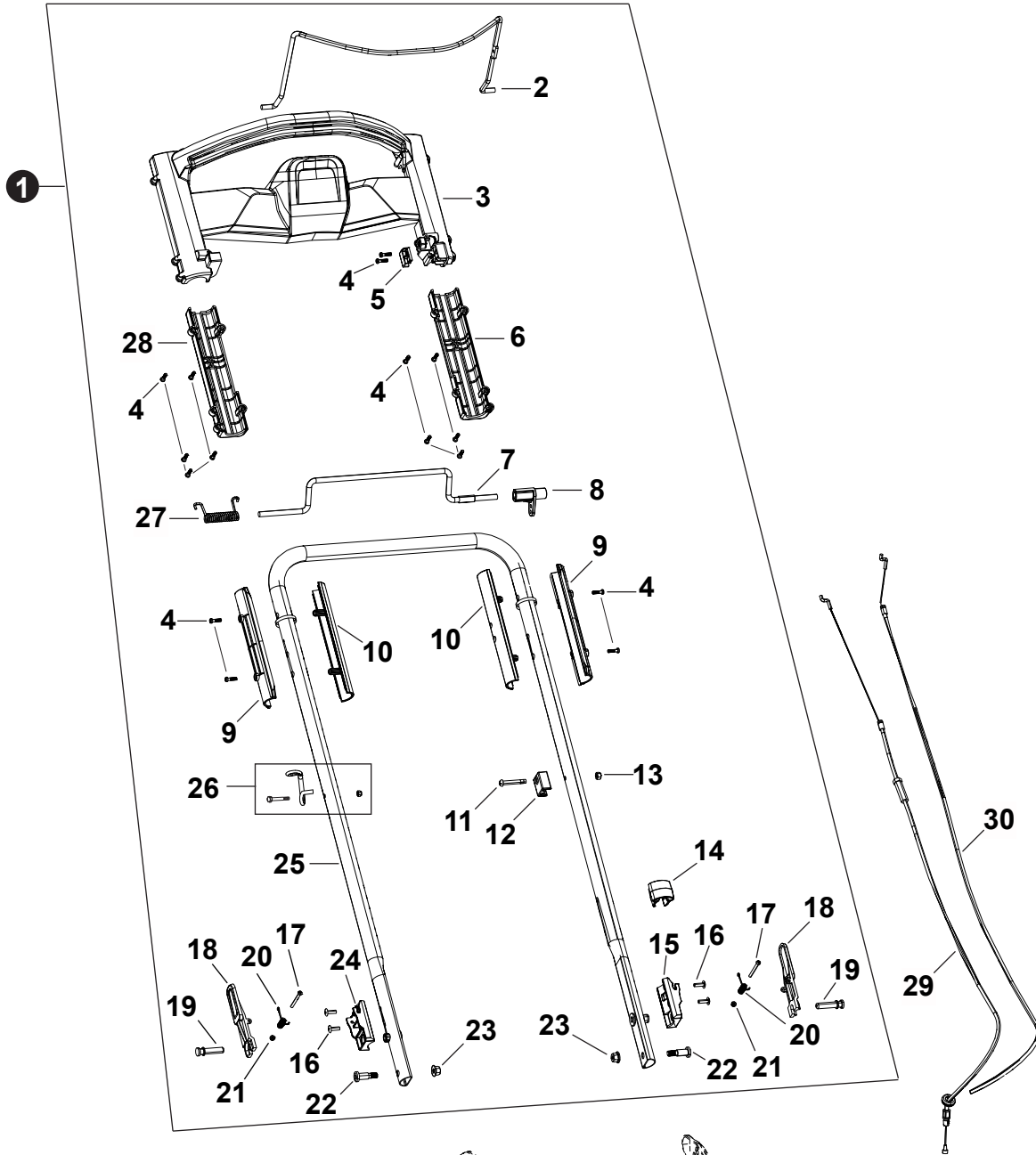
**Consulte al fabricante de  
equipo original para obtener  
piezas de repuesto o  
reemplazo del motor.**

**Consultez le fabricant de  
l'équipement d'origine pour  
les pièces de rechange ou le  
remplacement du moteur.**



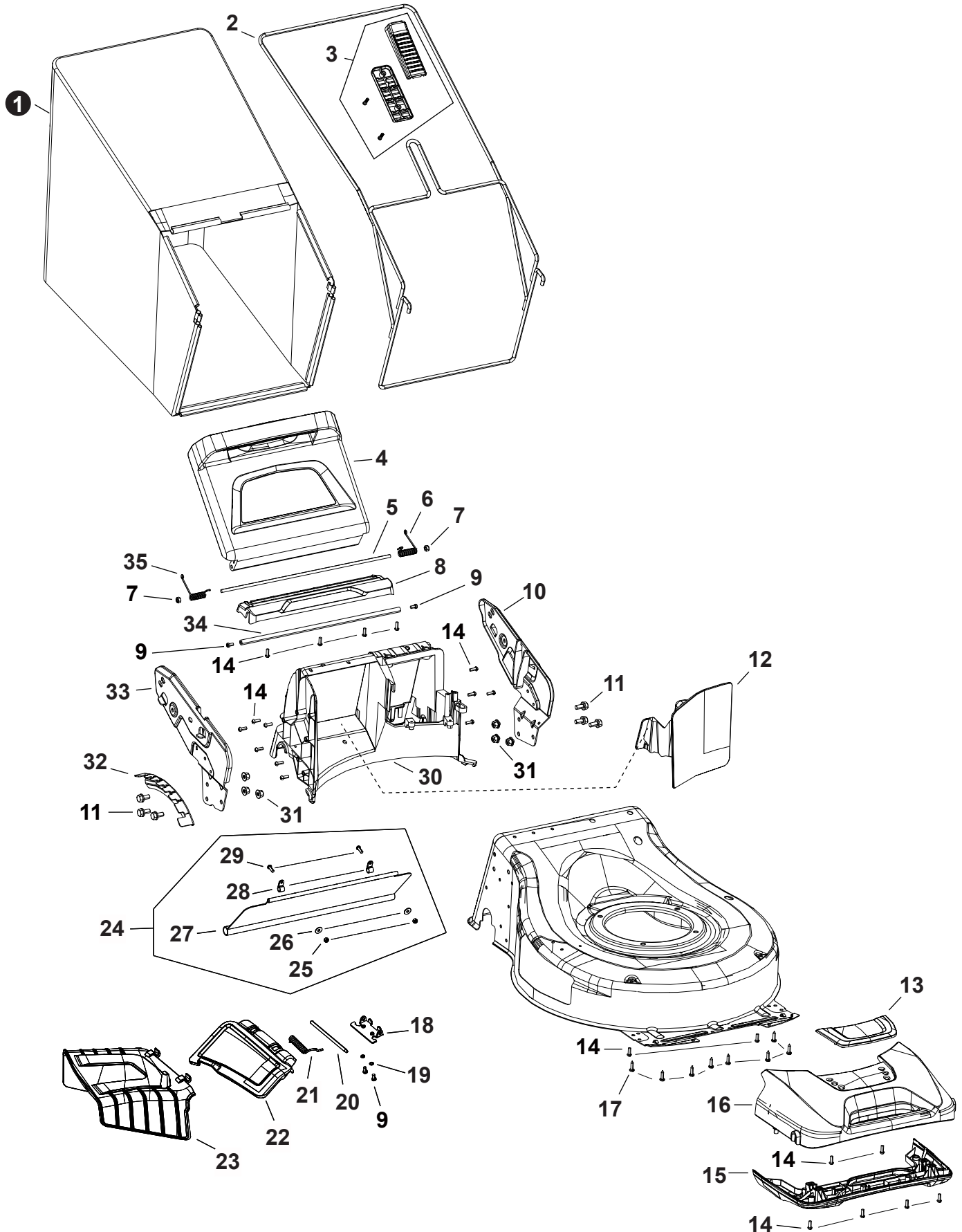


NO.	PART NUMBER	QTY.	DESCRIPTION	NOM DE LA PIÈCE
1	YH475000300	3	SPACER	ENTRETOISE
2	YH435000830	2	BOLT, ENGINE MOUNTING	ÉCROU DE MONTAGE DU MOTEUR
3	YH427000010	2	SCREW	VIS
4	YH466000790	1	GUIDE, BELT	GUIDE DE COURROIE
5	YH472000170	1	PULLEY, DRIVE	POULIE MOTRICE
6	YH421000000	1	SCREW, SET	VIS DE PRESSION
7	YH479003060	1	GUARD, BELT	PROTÈGE COURROIE
8	YH451000590	2	WASHER	RONDELLE
9	YH450000560	2	NUT	ÉCROU
10	YH456000120	1	ADAPTOR, BLADE	ADAPTATEUR, LAME
11	99988806003	1	BLADE	LAME
12	YH435000800	1	BOLT, BLADE MOUNTING	BOULON DE MONTAGE DE LAME
13	YH451000580	1	WASHER	RONDELLE
14	YH475000390	1	PLATE, PRESSURE	PLAQUE DE PRESSION
15	YH427000000	2	SCREW	VIS
16	YH454000100	1	BELT, SELF-PROPEL	COURROIE D'AUTOPROPULSION
17	YH435000820	1	BOLT, ENGINE MOUNTING	ÉCROU DE MONTAGE DU MOTEUR
18	YH469000090	1	KEY, FLAT	CLÉ PLATE



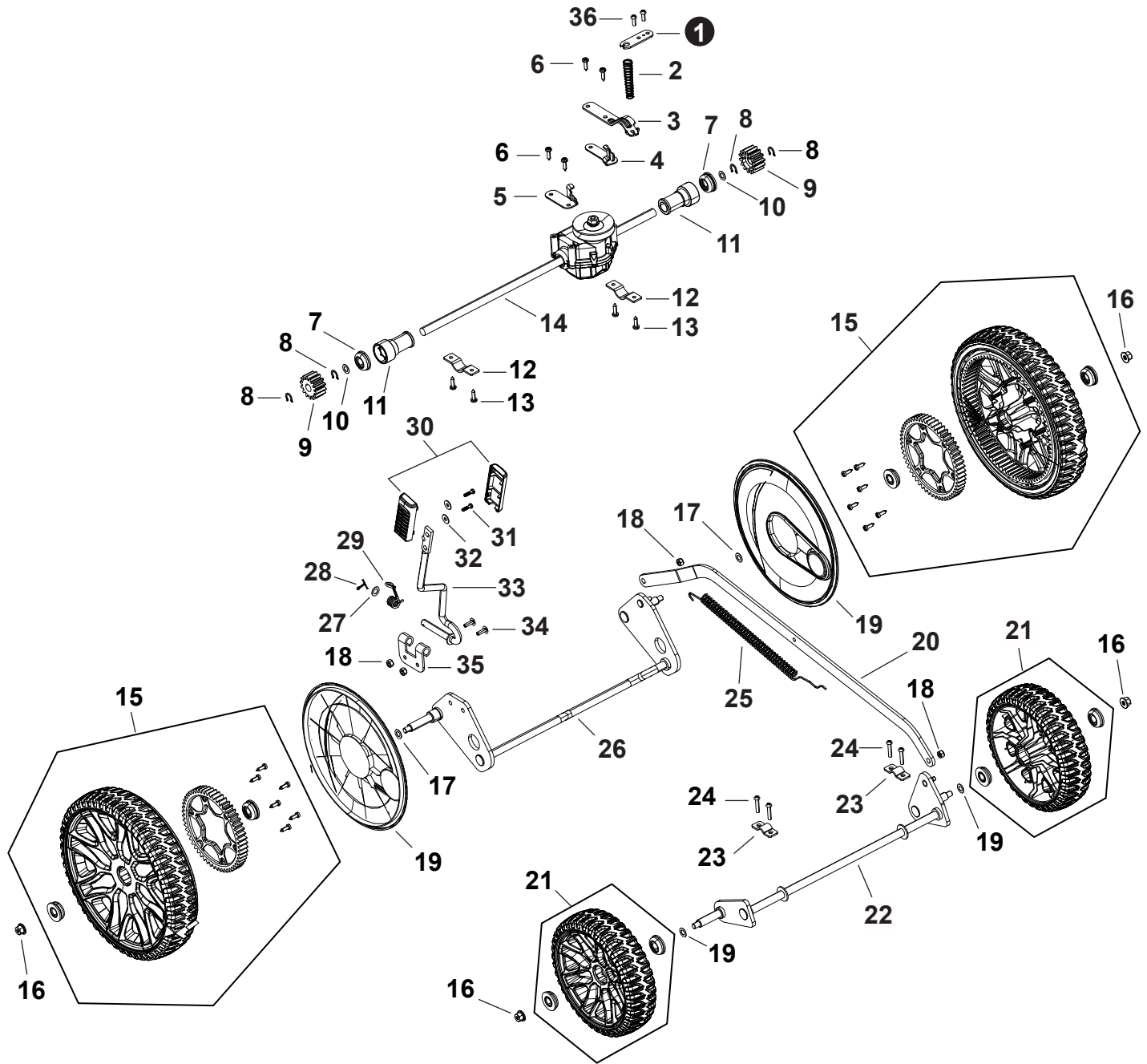


NO.	PART NUMBER	QTY.	DESCRIPTION	NOM DE LA PIÈCE
1	YH466000950	1	HANDLEBAR ASSY	ASSEMBLAGE POIGNÉE EN U
2	YH466000920	1	+BAIL, OPERATOR PRESENCE	+PALANCA DE APAGADO
3	YH466000910	1	+HANDLE, OPERATOR	+POIGNÉ DE L'UTILISATEUR
4	YH427000080	16	+SCREW	+VIS
5	YH479003550	1	+COVER, CABLE	+COUVERCLE DE CÂBLE
6	YH479003530	1	+COVER, LEFT LOWER HANDLE	+COUVERCLE BAS DE LA POIGNÉE GAUCHE
7	YH466000900	1	+BAIL, DRIVE	+TIGE DE TRANSMISSION
8	YH466000890	1	+BLOCK, ROTATION	+BLOC DE ROTATION
9	YH479003511	2	+SLEEVE, LEFT HANDLEBAR	+MANCHON POIGNÉE GAUCHE
10	YH479003520	2	+SLEEVE, RIGHT HANDLEBAR	+MANCHON POIGNÉE DROITE
11	YH415001180	1	+SCREW	+VIS
12	YH466000870	1	+BLOCK, CABLE	+BLOC DE CABLES
13	YH450000580	2	+NUT	+ÉCROU
14	YH466000880	1	+CLAMP, WIRE	+COLLIER, FIL
15	YH479003400	1	+PLATE, LOWER LEFT HANDLEBAR	+PLAQUE DU BAS DE POIGNÉE GAUCHE
16	YH448000010	4	+RIVET	+RIVET
17	YH427000060	2	+SCREW	+VIS
18	YH479003300	2	+PLATE, HANDLEBAR ADJ.	+PLAQUE D'AJUSTEMENT DE POIGNÉE
19	YH471000150	2	+PIN	+GOUPILLE
20	YH476000410	2	+SPRING	+RESSORT
21	YH450000600	2	+NUT	+ÉCROU
22	YH427000070	2	+SCREW	+VIS
23	YH450000560	2	+NUT	+ÉCROU
24	YH479003500	1	+PLATE, LOWER RIGHT HANDLEBAR	+PLAQUE DE BAS DE POIGNÉE DROITE
25	YH466000850	1	+HANDLEBAR	+POIGNÉE EN U
26	YH466002040	1	+CORD HOOK KIT	+ENSEMBLE DE CROCHETS POUR CORDON
27	YH476000420	1	+SPRING, DRIVE BAIL	+RESSORT DE LEVIER DE TRACTION
28	YH479003540	1	+COVER, RIGHT LOWER HANDLE	+COUVERCLE BAS DE LA POIGNÉE DROITE
29	YH601000240	1	CABLE ASSY., DRIVE	ENSEMBLE DE CÂBLE TRACTION
30	YH601000250	1	CABLE ASSY., OPERATOR PRESENCE	ENSEMBLE DE CÂBLE PÉSENCE DE L'UTILISATEUR





NO.	PART NUMBER	QTY.	DESCRIPTION	NOM DE LA PIÈCE
1	YH486000031	1	BAG, GRASS	SAC DE GAZON
2	YH486000021	1	FRAME, GRASS BAG	CADRE DU SAC RAMASSE HERBE
<b>3</b>	<b>YH466000940</b>	<b>1</b>	<b>HANDLE KIT, GRASS BAG</b>	<b>KIT DE POIGNÉE POUR SAC À HERBE</b>
4	YH479003290	1	COVER, REAR DISCHARGE	COUVERCLE DÉCHARGE ARRIÈRE
5	YH466000840	1	ROD, REAR DISCHARGE COVER	TIGE COUVERCLE DE DÉCHARGE ARRIÈRE
6	YH476000400	1	SPRING, RIGHT REAR DOOR	RESSORT DROIT POPRTE ARRIÈRE
7	YH450000590	2	NUT	ÉCROU
8	YH479003281	1	PLATE, REAR COVER MOUNTING	PLAQUE DE FIXATION POUR COUVERCLE ARRIÈRE
9	YH417000020	4	SCREW	VIS
10	YH479003270	1	BRACKET, LEFT HANDLEBAR	SUPPORT POIGNÉE GAUCHE
11	YH435000810	6	BOLT	BOULON
12	YH479003211	1	PLUG, MULCH	BOUCHON, DÉCHIQUETEUR
13	YH479003110	1	COVER, DECORATIVE	COUVERCLE, DÉCORATIF
14	YH427000000	22	SCREW	VIS
15	YH479003970	1	BASE, FRONT COVER	BASE DE COUVERTURE AVANT
16	YH479003100	1	COVER, FRONT	COUVRE-AVANT
17	YH427000030	8	SCREW	VIS
18	YH479003180	1	PLATE, SIDE COVER MOUNTING	PLAQUE DE FIXATION POUR COUVERCLE LATÉRAL
19	YH451000620	2	WASHER	RONDELLE
20	YH466000810	1	ROD, SIDE DISCHARGE COVER	TIGE COUVERCLE DE DÉCHARGE LATÉRAL
21	YH476000370	1	SPRING, SIDE DISCHARGE COVER	RESSORT COUVERCLE LATÉRAL
22	YH479003190	1	COVER, SIDE DISCHARGE	COUVERCLE DÉCHARGE LATÉRALE
23	YH479003200	1	CHUTE, SIDE DISCHARGE	CHUTE, DÉCHARGE LATÉRALE
<b>24</b>	<b>YH479003980</b>	<b>1</b>	<b>SHIELD KIT, DEBRIS</b>	<b>KIT DE PARE-DÉBRIS</b>
25	YH450000620	2	+NUT	+ÉCROU
26	YH451000640	2	+WASHER	+RONDELLE
27	YH479003560	1	+SHIELD, DEBRIS	+PARE-DÉBRIS
28	YH466000930	2	+CLAMP	+COLLIER
29	YH415001190	2	+SCREW	+VIS
30	YH479003070	1	BAFFLE, REAR	DÉFLECTEUR
31	YH450000560	6	NUT	ÉCROU
32	YH479003250	1	PLATE, HEIGHT ADJUSTMENT	PLAQUE D'AJUSTEMENT DE HAUTEUR
33	YH479003260	1	BRACKET, RIGHT HANDLEBAR	SUPPORT POIGNÉE DROITE
34	YH466000830	1	ROD, HANDLEBAR BRACKET	TIGE DE SUPPORT DE POIGNÉE
35	YH476000390	1	SPRING, LEFT REAR DOOR	RESSORT GAUCHE PORTE ARRIÈRE





NO.	PART NUMBER	QTY.	DESCRIPTION	NOM DE LA PIÈCE
1	YH479003170	1	PLATE, CABLE MOUNTING	PLAQUE DE FIXATION DE CÂBLE
2	YH476000360	1	SPRING, DRIVE CABLE	RESSORT DE CÂBLE DE TRACTION
3	YH479003160	1	PLATE, CABLE ADJUSTMENT	PLAQUE AJUSTEMENT DE CÂBLE
4	YH479003140	1	BELT GUARD, REAR LEFT	PROTÈGE COURROIE ARRIÈRE GAUCHE
5	YH479003150	1	BELT GUARD, REAR RIGHT	PROTÈGE COURROIE ARRIÈRE DROITE
6	YH427000040	4	SCREW	VIS
7	YH453000231	2	BEARING	PALIER
8	YH474000010	4	RING, RETAINING	ANNEAU DE RETENUE
9	YH464000050	2	GEAR, DRIVE	PIGNON D'ENTRAÎNEMENT
10	YH451000610	2	WASHER	RONDELLE
11	YH484000060	2	SLEEVE, SHAFT	MANCHON, ARBRE
12	YH479003130	2	BRACKET, AXLE RETAINER	SUPPORT, RETENUE D'ESSIEU
13	YH427000030	4	SCREW	VIS
14	YH602000120	1	ASSY, TRANSMISSION	ENSEMBLE DE TRANSMISSION
15	<b>YH478000270</b>	<b>2</b>	<b>WHEEL, ASSY., REAR</b>	<b>ASSEMBLAGE DE LA ROUE ARRIÈRE</b>
16	YH450000560	4	NUT	ÉCROU
17	YH451000600	4	WASHER	RONDELLE
18	YH450000580	4	NUT	ÉCROU
19	YH479003120	2	COVER, DUST	COUVERCLE PARE-POUSSIÈRE
20	YH466000800	1	ROD, HEIGHT ADJUSTMENT	TIGE AJUSTEMENT DE HAUTEUR
21	<b>YH478000251</b>	<b>2</b>	<b>WHEEL, ASSY., FRONT</b>	<b>ASSEMBLAGE DE LA ROUE AVANT</b>
22	YH478000260	1	AXLE, FRONT	ESSIEU AVANT
23	YH479003080	2	BRACKET, AXLE RETAINER	SUPPORT, RETENUE D'ESSIEU
24	YH427000020	4	SCREW	VIS
25	YH476000350	1	SPRING	RESSORT
26	YH478000280	1	AXLE, REAR	ESSIEU, ARRIÈRE
27	YH451000630	1	WASHER	RONDELLE
28	YH471000140	1	PIN	GOUPILLE
29	YH476000381	1	SPRING	RESSORT
30	YH479003230	1	COVER KIT, HEIGHT ADJ. HANDLE	KIT DE COUVERTURE DE POIGNÉE DE RÉGLAGE DE HAUTEUR
31	YH427000050	2	SCREW	VIS
32	YH451000640	2	WASHER	RONDELLE
33	YH466000820	1	HANDLE, HEIGHT ADJUSTMENT	POIGNÉE, RÉGLAGE DE LA HAUTEUR
34	YH417000030	2	SCREW	VIS
35	YH479003220	1	PLATE, HEIGHT ADJ. HANDLE	PLAQUE D'AJUSTEMENT DE HAUTEUR DE POIGNÉE
36	YH427000000	2	SCREW	VIS