



Accessories for ECHO products can be found at:
Pour obtenir des accessoires pour les produits ECHO,
consulter notre catalogue d'accessoires à:
<http://www.echo.ca/products/catalogs>

PARTS CATALOG
NOMENCLATURE DES PIÈCES

LM-3022SP
Lawn Mower
LM-3022SP Tondeuse à gazon



SERIAL NUMBER
NUMÉRO DE SÉRIE

702LMS000001 - 702LMS999999

ECHO Incorporated

400 Oakwood Road, Lake Zurich, Illinois 60047

WWW.ECHO-USA.COM

©2026 ECHO Incorporated. All Rights Reserved

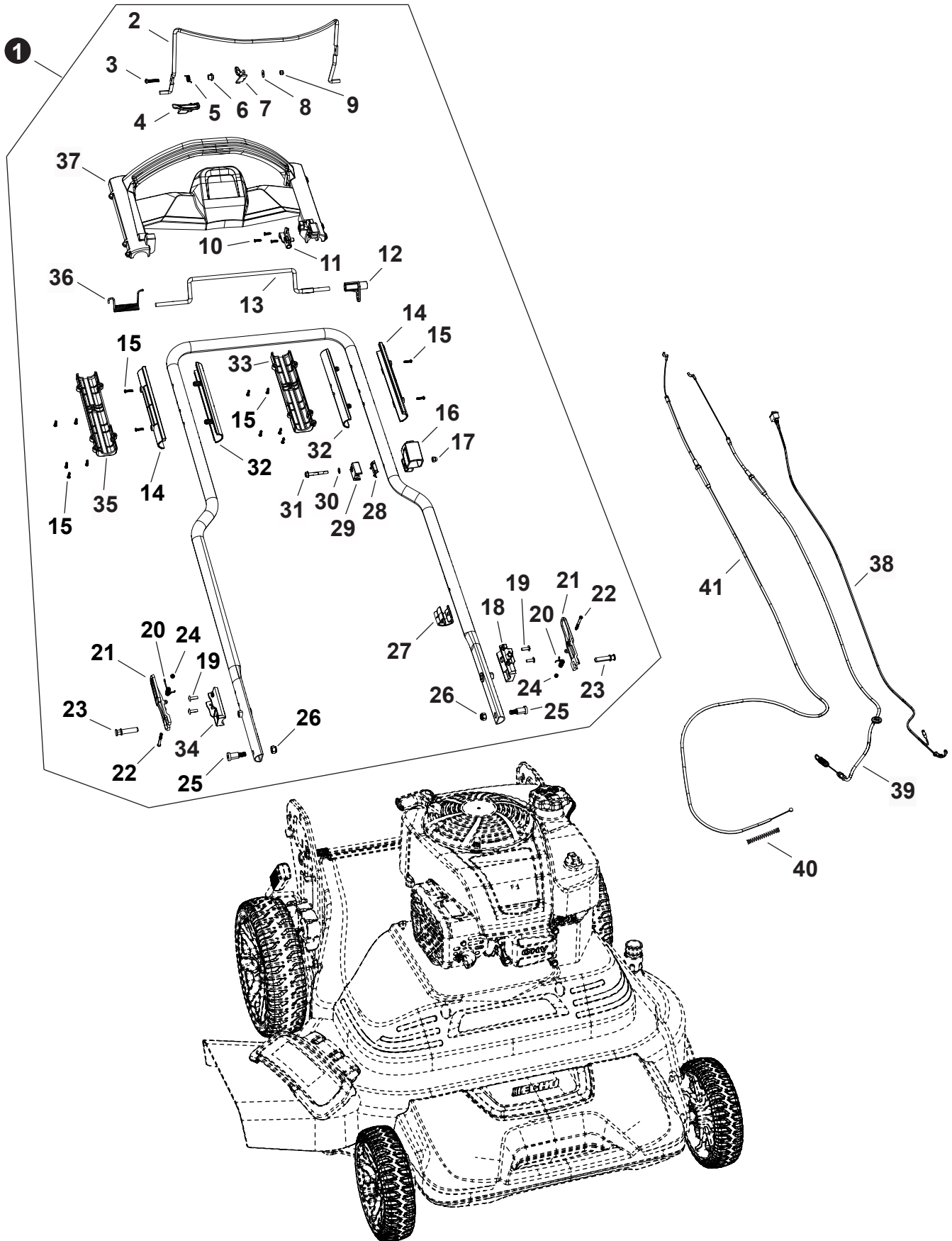
P/N 99922238366
REVISED 05/15/26

This page intentionally left blank

Esta página se dejó en blanco intencionalmente

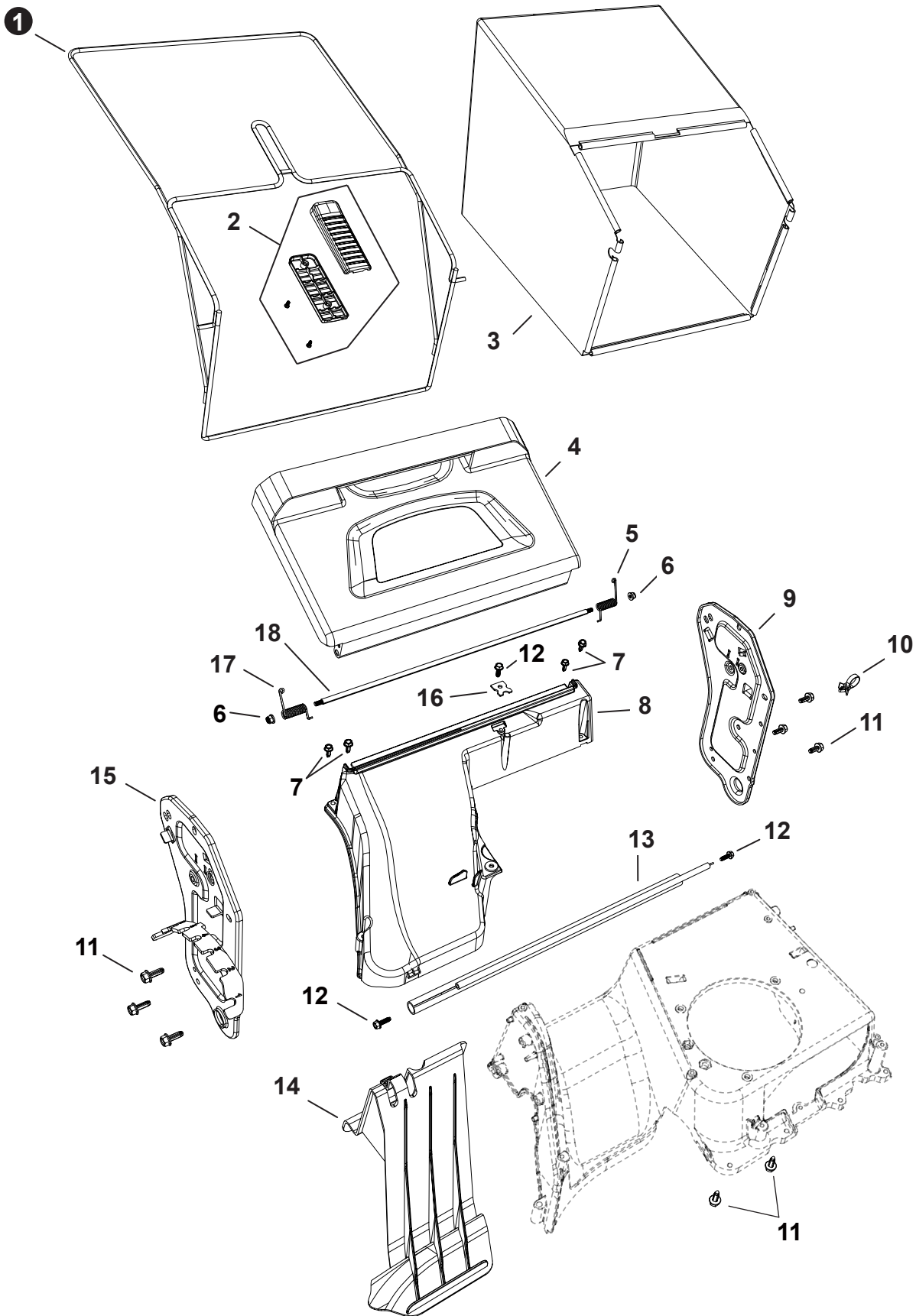
Cette page est volontairement laissée vierge

Handlebar Assembly	4
Montage du guidon	
Handlebar Assembly	5
Montage du guidon	
Grass Bag, Debris Shield	6
Sac à gazon, bouclier anti-débris	
Grass Bag, Debris Shield	7
Sac à gazon, bouclier anti-débris	
Blade Assembly	8
Ensemble de lames	
Blade Assembly	9
Ensemble de lames	
Engine & Brake Assembly S/N: 702LMS000000 - 702LMS102999	10
Ensemble de freins S/N: 702LMS000000 - 702LMS102999	
Engine & Brake Assembly S/N: 702LMS000000 - 702LMS102999	11
Ensemble de freins S/N: 702LMS000000 - 702LMS102999	
Engine & Brake Assembly S/N: 702LMS103000 - 702LMS999999	12
Ensemble de freins S/N: 702LMS103000 - 702LMS999999	
Engine & Brake Assembly S/N: 702LMS103000 - 702LMS999999	13
Ensemble de freins S/N: 702LMS103000 - 702LMS999999	
Timing Pulley Assembly	14
Ensemble de poulie de distribution	
Timing Pulley Assembly	15
Ensemble de poulie de distribution	
Front Wheels, Side Discharge	16
Roues avant, éjection latérale	
Front Wheels, Side Discharge	17
Roues avant, éjection latérale	
Rear Wheels	18
Roues arrière	
Rear Wheels	19
Roues arrière	
Labels	20
Étiquettes	
Labels	21
Étiquettes	



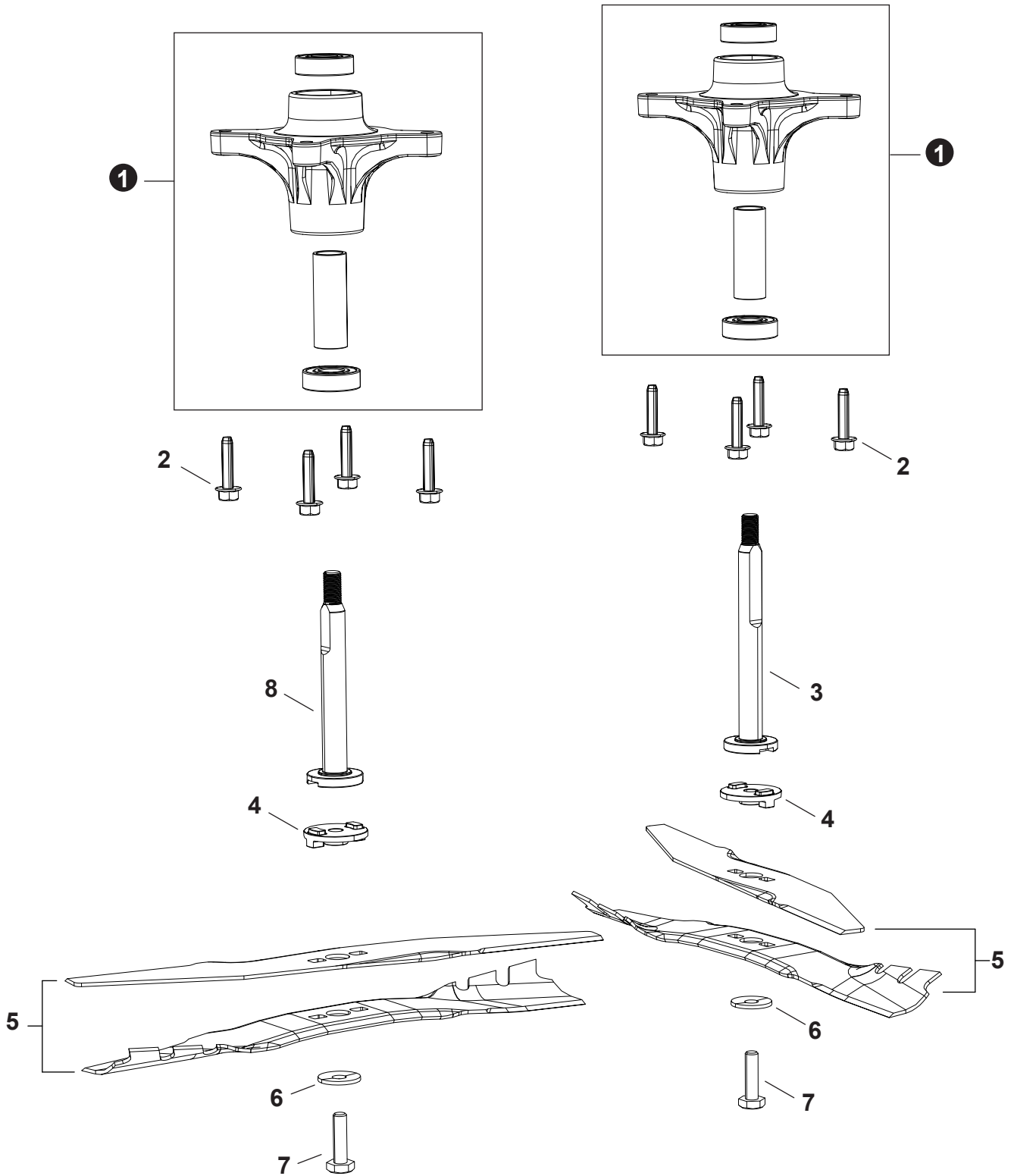


NO.	PART NUMBER	QTY.	DESCRIPTION	NOM DE LA PIÈCE
1	YH466001020	1	HANDLEBAR ASSY.	ASSEMBLAGE POIGNÉE EN U
2	YH466001030	1	+BAIL, BLADE BRAKE	+BAIL, FREIN À LAME
3	YH415001230	1	+SCREW	+VIS
4	YH466001040	1	+HANDLE, BAIL INTERLOCK	+POIGNÉE DE VERROUILLAGE
5	YH468002140	1	+BUSHING, INTERLOCK	+DOUILLE DE VERROUILLAGE
6	YH476000550	1	+SPRING, INTERLOCK	+RESSORT DE VERROUILLAGE
7	YH479003800	1	+LEVER, INTERLOCK	+LEVIER, VERROUILLAGE
8	YH451000640	1	+WASHER	+RONDELLE
9	YH450000610	1	+NUT	+ÉCROU
10	YH407000020	3	+SCREW	+VIS
11	YH479003810	1	+COVER, CABLE	+COUVERCLE DE CÂBLE
12	YH466000890	1	+BLOCK, ROTATION	+BLOC DE ROTATION
13	YH466000900	1	+BAIL, DRIVE	+TIGE DE TRANSMISSION
14	YH479003511	2	+SLEEVE, LEFT HANDLEBAR	+MANCHON POIGNÉE GAUCHE
15	YH427000080	14	+SCREW	+VIS
16	YH479003820	1	+HOUSING, SWITCH	+BOÎTIER DE BROCHE
17	YH450000710	1	+NUT	+ÉCROU
18	YH479003400	1	+PLATE, LOWER LEFT HANDLEBAR	+PLAQUE DU BAS DE POIGNÉE GAUCHE
19	YH448000010	4	+RIVET	+RIVET
20	YH476000410	2	+SPRING	+RESSORT
21	YH479003300	2	+PLATE, HANDLEBAR ADJ.	+PLAQUE D'AJUSTEMENT DE POIGNÉE
22	YH427000060	2	+SCREW	+VIS
23	YH452000990	2	+PIN	+GOUPILLE
24	YH450000600	2	+NUT	+ÉCROU
25	YH435000950	2	+BOLT	+BOULON
26	YH450000630	2	+NUT, M8	+ÉCROU, M8
27	YH466000880	1	+CLAMP, WIRE	+COLLIER, FIL
28	YH475000380	1	+SPACER	+ENTRETOISE
29	YH466000870	1	+BLOCK, CABLE	+BLOC DE CABLES
30	YH451000740	1	+WASHER	+RONDELLE
31	YH435001000	1	+BOLT	+BOULON
32	YH479003520	2	+SLEEVE, RIGHT HANDLEBAR	+MANCHON POIGNÉE DROITE
33	YH479003530	1	+COVER, LEFT LOWER HANDLE	+COUVERCLE BAS DE LA POIGNÉE GAUCHE
34	YH479003500	1	+PLATE, LOWER RIGHT HANDLEBAR	+PLAQUE DE BAS DE POIGNÉE DROITE
35	YH479003540	1	+COVER, RIGHT LOWER HANDLE	+COUVERCLE BAS DE LA POIGNÉE DROITE
36	YH476000420	1	+SPRING, DRIVE BAIL	+RESSORT DE LEVIER DE TRACTION
37	YH466000910	1	+HANDLE, OPERATOR	+POIGNÉ DE L'UTILISATEUR
38	YH601000290	1	WIRE ASSY., ON/OFF SWITCH	ENSEMBLE DE FIL, INTERRUPTEUR MARCHE/ARRÊT
39	YH601000270	1	CABLE ASSY., DRIVE	ENSEMBLE DE CÂBLE TRACTION
40	YH476000560	1	SPRING, CABLE RETURN	RESSORT DE RETOUR DE CABLE
41	YH601000280	1	CABLE ASSY., BLADE DRIVE	ENSEMBLE DE CÂBLE D'ENTRAÎNEMENT DE LAME





NO.	PART NUMBER	QTY.	DESCRIPTION	NOM DE LA PIÈCE
1	YH486000040	1	FRAME, GRASS BAG	CADRE DU SAC RAMASSE HERBE
2	YH466000940	1	HANDLE KIT, GRASS BAG	KIT DE POIGNÉE POUR SAC À HERBE
3	YH486000050	1	BAG, GRASS	SAC DE GAZON
4	YH479003770	1	COVER, REAR DISCHARGE	COUVERCLE DÉCHARGE ARRIÈRE
5	YH475000370	1	SPRING, DISCHARGE COVER - LEFT	RESSORT DU COUVERCLE DE DÉCHARGE GAUCHE
6	YH450000660	2	NUT	ÉCROU
7	YH427000120	4	SCREW	VIS
8	YH479003740	1	COVER, CHUTE	COUVERCLE DE GOULOTTE
9	YH479003640	1	BRACKET, LEFT HANDLEBAR	SUPPORT POIGNÉE GAUCHE
10	YH452001000	1	GUIDE	GUIDE
11	YH427000110	8	SCREW	VIS
12	YH427000100	3	SCREW	VIS
13	YH479003730	1	SHIELD, DEBRIS	PARE-DÉBRIS
14	YH479003830	1	PLUG, MULCH	BOUCHON, DÉCHIQUETEUR
15	YH479003650	1	BRACKET, RIGHT HANDLEBAR	SUPPORT POIGNÉE DROITE
16	YH479003750	1	PLATE, BRAKE CABLE	PLAQUE, CÂBLE DE FREIN
17	YH475000360	1	SPRING, DISCHARGE COVER - RIGHT	RESSORT DU COUVERCLE DE DÉCHARGE DROIT
18	YH466001010	1	ROD, REAR DISCHARGE COVER	TIGE COUVERCLE DE DÉCHARGE ARRIÈRE





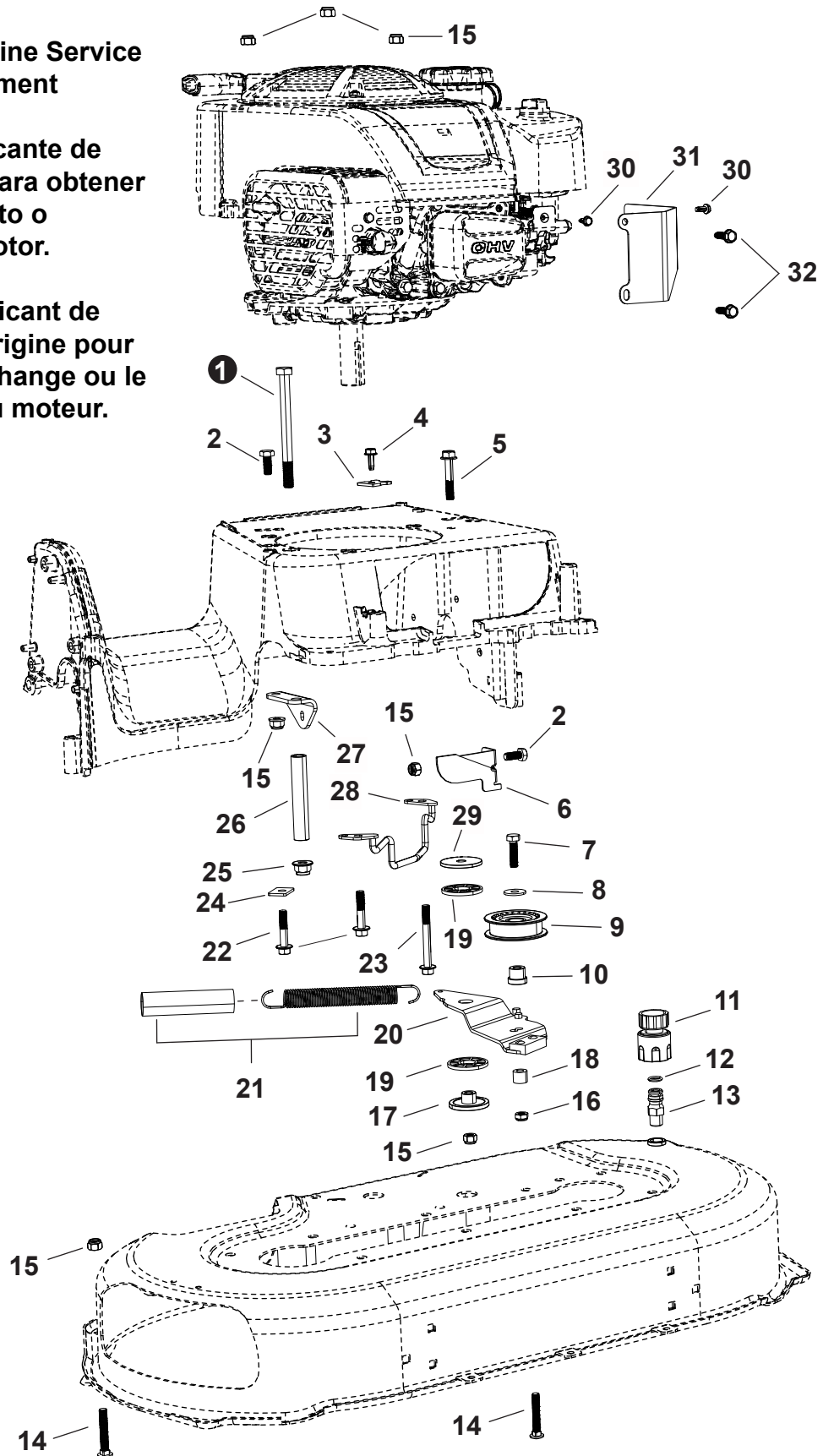
NO.	PART NUMBER	QTY.	DESCRIPTION	NOM DE LA PIÈCE
1	YH484000110	2	ASSY, BLADE SPINDLE	ASSEMBLAGE BROCHE
2	YH435000980	8	BOLT	BOULON
3	YH484000090	1	SHAFT, SPINDLE	ARBRE DE BROCHE
4	YH456000100	2	ADAPTOR, BLADE	ADAPTATEUR, LAME
5	99988806002	2	30" DUAL MOWER BLADE	DOUBLE LAME POUR TONDEUSE À GAZON 30 POUCES
6	YH451000690	2	WASHER	RONDELLE
7	YH435000900	2	BOLT, BLADE	BOULON À LAME
8	YH484000080	1	SHAFT, SPINDLE	ARBRE DE BROCHE

Ensemble de freins S/N: 702LMS000000 - 702LMS102999

See OEM for Engine Service
 Parts or Replacement

Consulte al fabricante de
 equipo original para obtener
 piezas de repuesto o
 reemplazo del motor.

Consultez le fabricant de
 l'équipement d'origine pour
 les pièces de rechange ou le
 remplacement du moteur.



**LM-3022SP**

Lawn Mower / Tondeuse à gazon

**Engine & Brake Assembly S/N: 702LMS000000 -
702LMS102999**

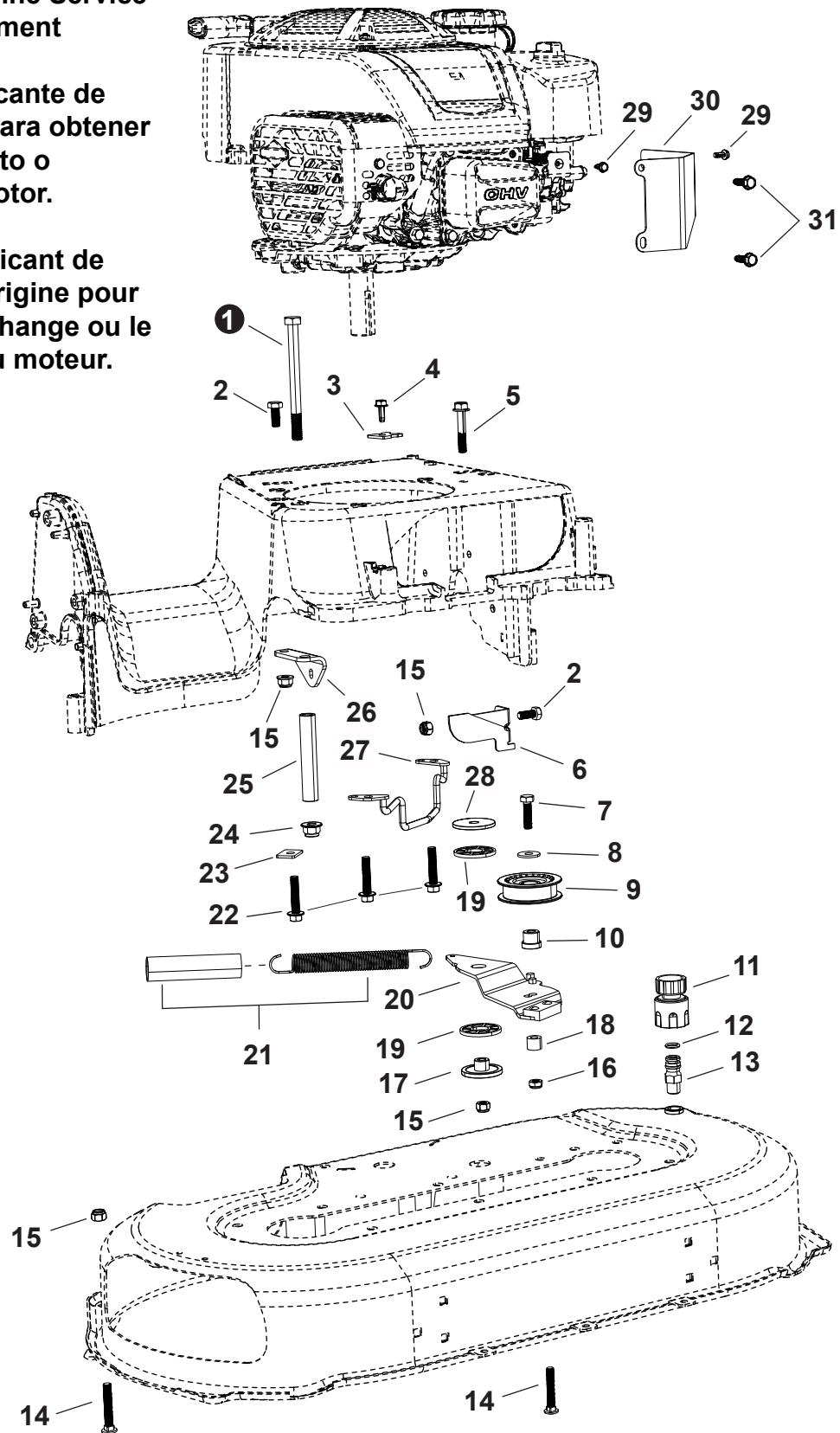
Ensemble de freins S/N: 702LMS000000 - 702LMS102999

NO.	PART NUMBER	QTY.	DESCRIPTION	NOM DE LA PIÈCE
1	YH435000890	1	BOLT	BOULON
2	YH435000880	2	BOLT	BOULON
3	YH479003750	1	PLATE, BRAKE CABLE	PLAQUE, CÂBLE DE FREIN
4	YH427000120	1	SCREW	VIS
5	YH435000870	1	BOLT	BOULON
6	YH479003690	1	PLATE, LIMITER	PLAQUE LIMITEUR
7	YH435000860	1	BOLT	BOULON
8	YH451000670	1	WASHER	RONDELLE
9	YH472000180	1	TENSIONER	TENDEUR
10	YH468002070	1	BUSHING, TENSIONER	DOUILLE DE TENDEUR
11	YH467000890	1	ADAPTOR, HOSE	ADAPTEUR POUR TUYAU
12	YH468001980	1	O-RING	JOINT TORIQUE
13	YH467000850	1	PORT, HOSE	ORIFICE DE TUYAU
14	YH435000990	2	BOLT	BOULON
15	YH450000630	7	NUT, M8	ÉCROU, M8
16	YH450000640	1	NUT	ÉCROU
17	YH479003620	1	MOUNT, BRAKE	SUPPORT DE FREIN
18	YH468002060	1	LIMITER	LIMITEUR
19	YH468002080	2	ANTI-FRICTION PAD	TAMPON ANTIFRICTION
20	YH480000080	1	BRAKE	FREIN
21	YH475000350	1	SPRING, BRAKE TENSION	RESSORT DE TENDEUR DE FREIN
22	YH435000910	2	BOLT	BOULON
23	YH435000920	1	BOLT	BOULON
24	YH475000310	1	SPACER	ENTRETOISE
25	YH450000650	1	NUT	ÉCROU
26	YH468002090	1	SLEEVE	MANCHON
27	YH479003630	1	MOUNTING PLATE, EXTENSION SPRING	PLAQUE DE MONTAGE, RESSORT DE RALLONGE
28	YH479003660	1	GUARD, BELT	PROTÈGE COURROIE
29	YH451000680	1	WASHER, BRAKE	RONDELLE DE FREIN
30	YH427000130	2	SCREW	VIS
31	YH479003780	1	GUARD, ENGINE	PROTECTEUR DE MOTEUR
32	YH437000050	2	BOLT, FLANGE HEX HEAD	BOULON À BRIDE

**See OEM for Engine Service
Parts or Replacement**

**Consulte al fabricante de
equipo original para obtener
piezas de repuesto o
reemplazo del motor.**

**Consultez le fabricant de
l'équipement d'origine pour
les pièces de rechange ou le
remplacement du moteur.**



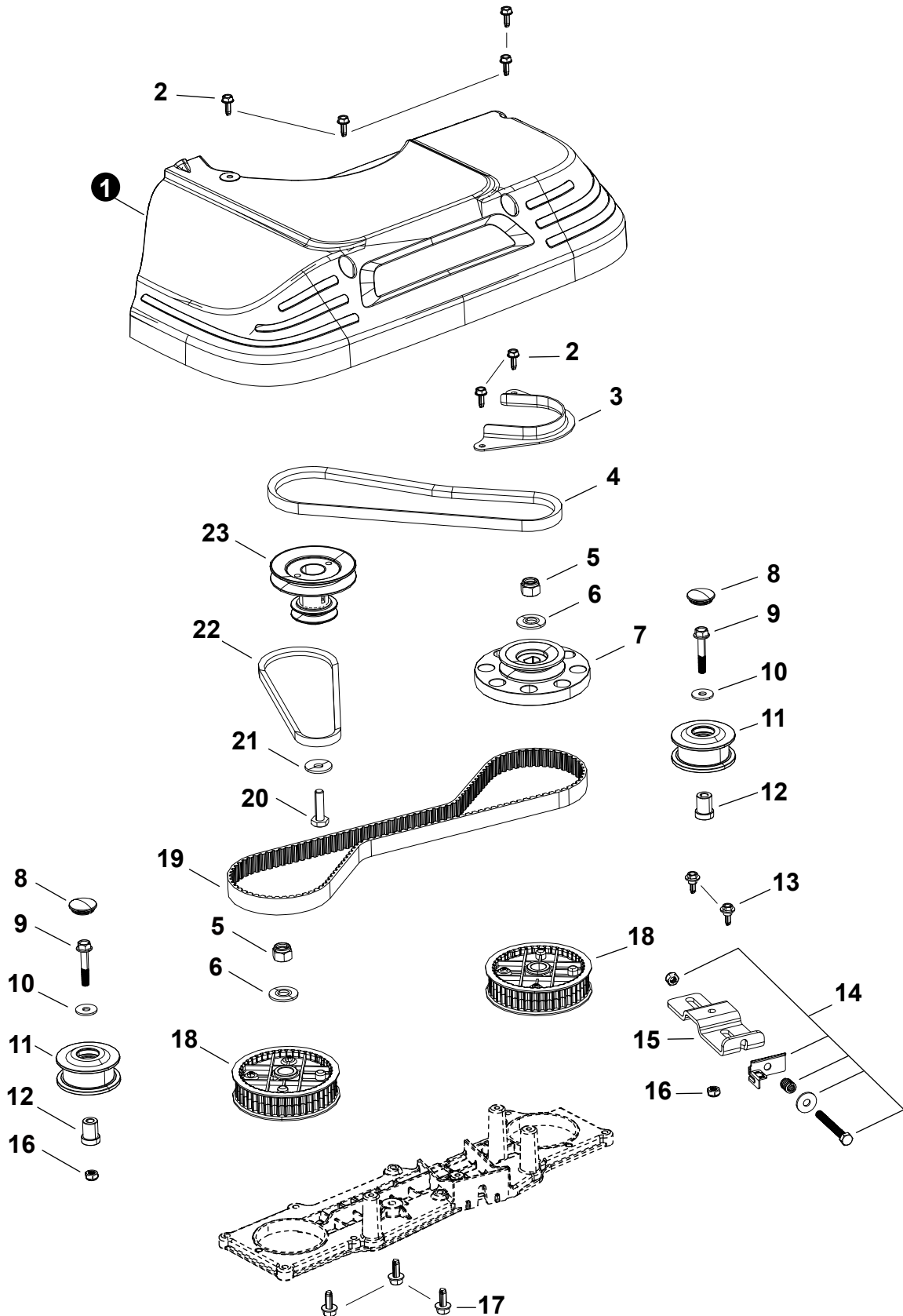
**LM-3022SP**

Lawn Mower / Tondeuse à gazon

**Engine & Brake Assembly S/N: 702LMS103000 -
702LMS999999**

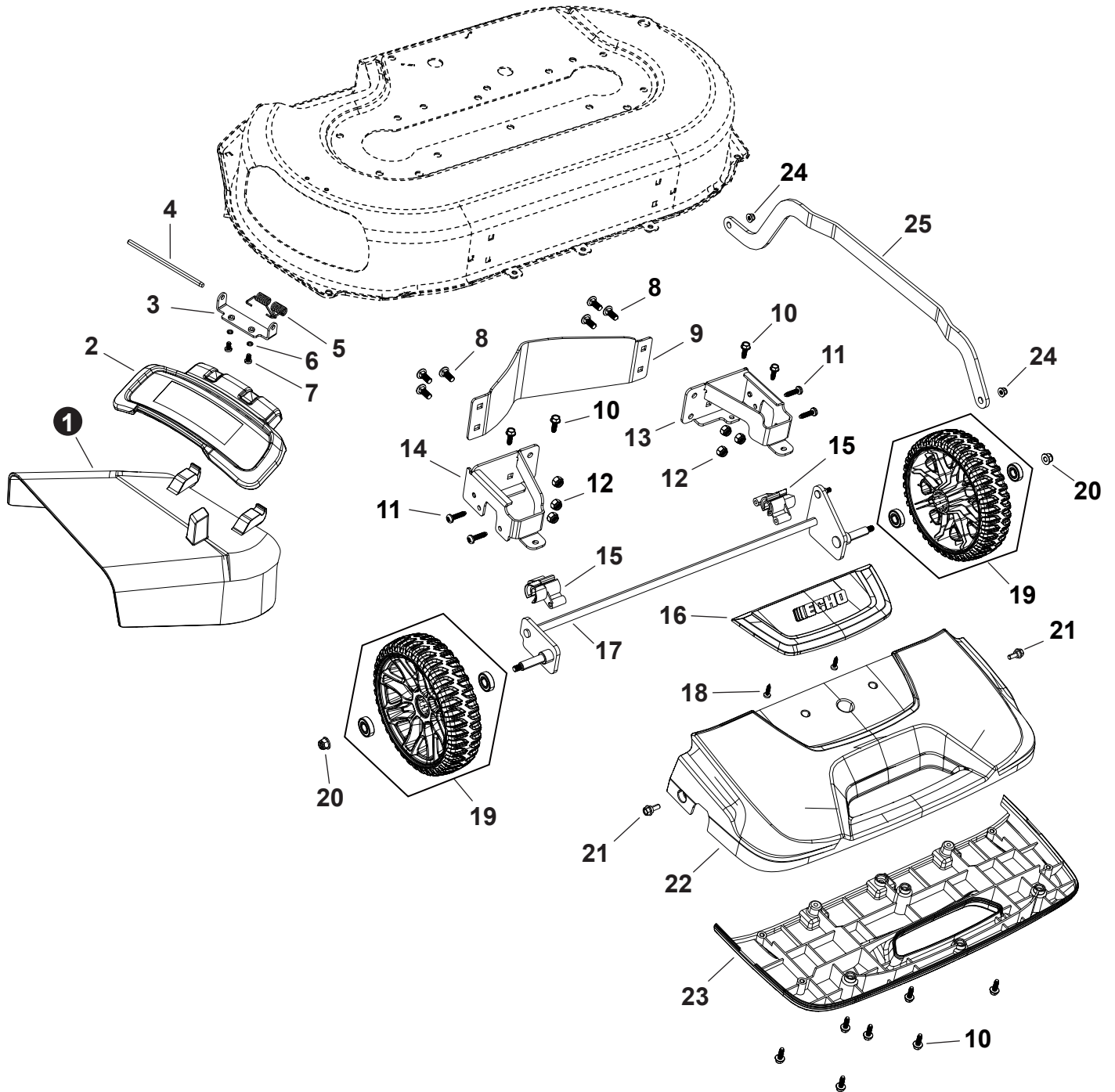
Ensemble de freins S/N: 702LMS103000 - 702LMS999999

NO.	PART NUMBER	QTY.	DESCRIPTION	NOM DE LA PIÈCE
1	YH435000890	1	BOLT	BOULON
2	YH435000880	2	BOLT	BOULON
3	YH479003750	1	PLATE, BRAKE CABLE	PLAQUE, CÂBLE DE FREIN
4	YH427000120	1	SCREW	VIS
5	YH435000870	1	BOLT	BOULON
6	YH479003690	1	PLATE, LIMITER	PLAQUE LIMITEUR
7	YH435000860	1	BOLT	BOULON
8	YH451000670	1	WASHER	RONDELLE
9	YH472000180	1	TENSIONER	TENDEUR
10	YH468002070	1	BUSHING, TENSIONER	DOUILLE DE TENDEUR
11	YH467000890	1	ADAPTOR, HOSE	ADAPTEUR POUR TUYAU
12	YH468001980	1	O-RING	JOINT TORIQUE
13	YH467000850	1	PORT, HOSE	ORIFICE DE TUYAU
14	YH435000990	2	BOLT	BOULON
15	YH450000630	4	NUT, M8	ÉCROU, M8
16	YH450000640	1	NUT	ÉCROU
17	YH479003620	1	MOUNT, BRAKE	SUPPORT DE FREIN
18	YH468002060	1	LIMITER	LIMITEUR
19	YH468002080	2	ANTI-FRICTION PAD	TAMPON ANTIFRICTION
20	YH480000080	1	BRAKE	FREIN
21	YH475000350	1	SPRING, BRAKE TENSION	RESSORT DE TENDEUR DE FREIN
22	YH437000060	3	BOLT	BOULON
23	YH475000310	1	SPACER	ENTRETOISE
24	YH450000650	1	NUT	ÉCROU
25	YH468002090	1	SLEEVE	MANCHON
26	YH479003630	1	MOUNTING PLATE, EXTENSION SPRING	PLAQUE DE MONTAGE, RESSORT DE RALLONGE
27	YH479003661	1	GUARD, BELT	PROTÈGE COURROIE
28	YH451000680	1	WASHER, BRAKE	RONDELLE DE FREIN
29	YH427000130	2	SCREW	VIS
30	YH479003780	1	GUARD, ENGINE	PROTECTEUR DE MOTEUR
31	YH437000050	2	BOLT, FLANGE HEX HEAD	BOULON À BRIDE



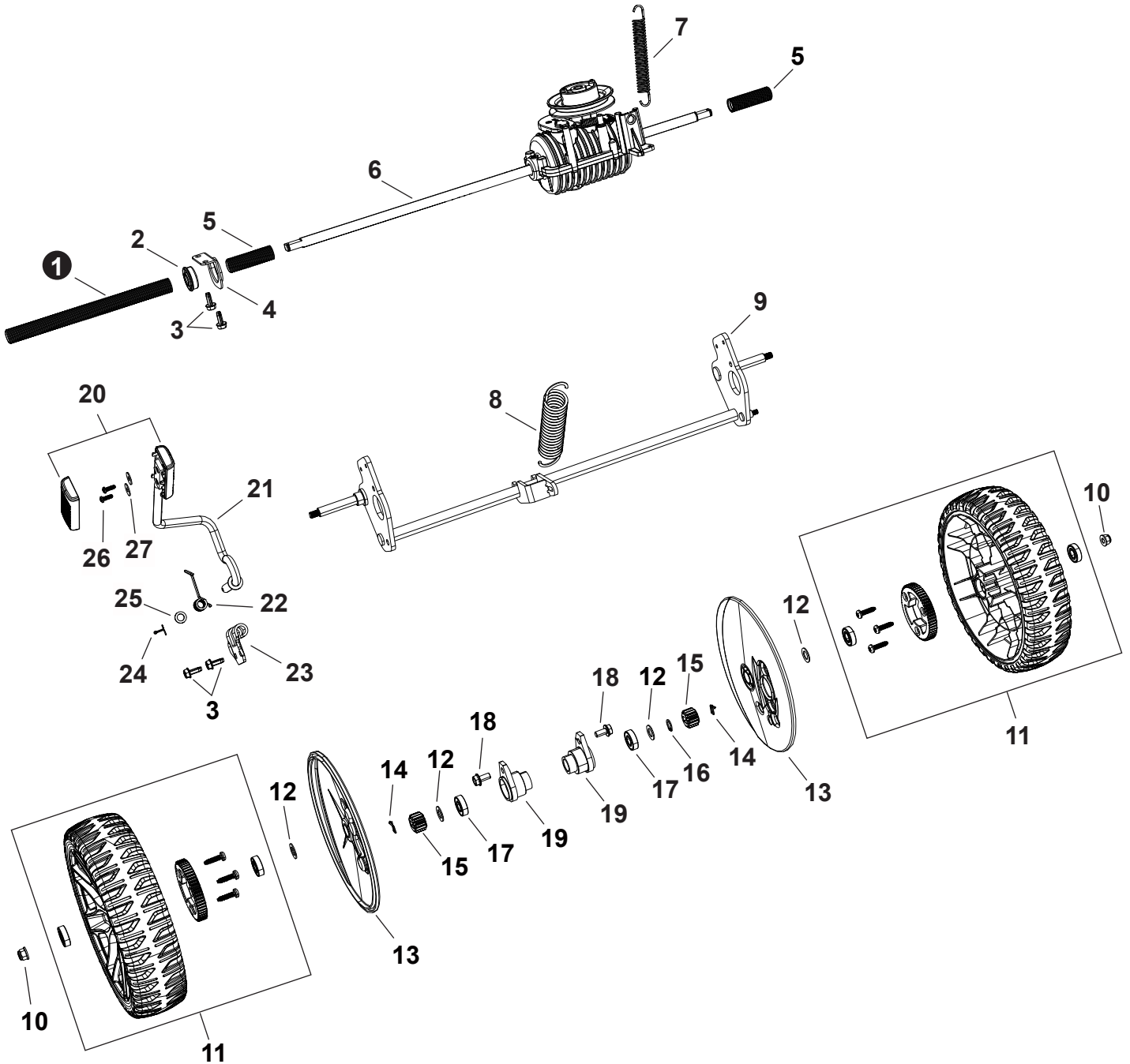


NO.	PART NUMBER	QTY.	DESCRIPTION	NOM DE LA PIÈCE
1	YH479003760	1	COVER, TIMING BELT	COUVERCLE DE COURROIE DE DISTRIBUTION
2	YH427000120	6	SCREW	VIS
3	YH479003720	1	GUIDE, BELT	GUIDE DE COURROIE
4	YH454000080	1	BELT, BLADE DRIVE	COURROIE D'ENTRAÎNEMENT DE LAME
5	YH450000670	2	NUT	ÉCROU
6	YH451000720	2	WASHER	RONDELLE
7	YH472000220	1	PULLEY, BLADE BRAKE	POULIE DE FREIN DE LAME
8	YH479003700	2	COVER, DUST	COUVERCLE PARE-POUSSIÈRE
9	YH435000870	2	BOLT	BOULON
10	YH451000670	2	WASHER	RONDELLE
11	YH472000200	2	TENSIONER, TIMING BELT	TENDEUR DE COURROIE DE DISTRIBUTION
12	YH468002130	2	SLEEVE, TENSIONER	MANCHON DE TENDEUR
13	YH435000970	2	BOLT	BOULON
14	YH466002050	1	KIT, BELT TENSIONING	ENSEMBLE DE TENSION DE COURROIE
15	YH479003710	1	BRACKET, TENSIONER	SUPPORT DE TENDEUR
16	YH450000630	2	NUT, M8	ÉCROU, M8
17	YH427000110	3	SCREW	VIS
18	YH472000210	2	PULLEY, TIMING	POULIE DE DISTRIBUTION
19	YH454000090	1	BELT, TIMING	COURROIE DE DISTRIBUTION
20	YH435000900	1	BOLT, BLADE	BOULON À LAME
21	YH451000690	1	WASHER	RONDELLE
22	YH454000070	1	BELT, SELF-PROPEL	COURROIE D'AUTOPROPULSION
23	YH472000190	1	PULLEY	POULIE





NO.	PART NUMBER	QTY.	DESCRIPTION	NOM DE LA PIÈCE
1	YH479003610	1	DEFLECTOR, EXHAUST	DÉFLECTEUR D'ÉCHAPPEMENT
2	YH479003590	1	COVER, SIDE DISCHARGE	COUVERCLE, DÉCHARGE LATÉRALE
3	YH479003600	1	MOUNTING PLATE, SIDE COVER	PLAQUE DE MONTAGE, COUVERCLE LATÉRAL
4	YH466000810	1	ROD, SIDE DISCHARGE COVER	TIGE COUVERCLE DE DÉCHARGE LATÉRAL
5	YH476000510	1	SPRING, SIDE DISCHARGE COVER	RESSORT COUVERCLE LATÉRAL
6	YH451000620	2	WASHER	RONDELLE
7	YH417000020	2	SCREW	VIS
8	YH435000840	6	BOLT	BOULON
9	YH479003460	1	DEFLECTOR, FRONT AIR	DÉFLECTEUR D'AIR AVANT
10	YH427000100	11	SCREW	VIS
11	YH427000090	4	SCREW	VIS
12	YH450000630	6	NUT, M8	ÉCROU, M8
13	YH479003470	1	BRACKET, FRONT LEFT WHEEL	SUPPORT DE ROUE AVANT GAUCHE
14	YH479003480	1	BRACKET, FRONT RIGHT WHEEL	SUPPORT DE ROUE AVANT DROIT
15	YH453000240	2	BUSHING, FRONT GUIDE	DOUILLE DE GUIDAGE AVANT
16	YH479003580	1	COVER, LOGO	COUVERTURE DU LOGO
17	YH478000290	1	AXLE, FRONT	ESSIEU AVANT
18	YH427000030	2	SCREW	VIS
19	YH478000321	2	WHEEL ASSY., FRONT	ASSEMBLAGE DE LA ROUE AVANT
20	YH450000690	2	NUT	ÉCROU
21	YH435000850	2	BOLT	BOULON
22	YH479003570	1	COVER, FRONT	COUVRE-AVANT
23	YH479003490	1	BASE, FRONT COVER	BASE DE COUVERTURE AVANT
24	YH450000680	2	NUT	ÉCROU
25	YH466001000	1	ROD, HEIGHT ADJUSTMENT	TIGE AJUSTEMENT DE HAUTEUR





NO.	PART NUMBER	QTY.	DESCRIPTION	NOM DE LA PIÈCE
1	YH468002110	1	BELLOWS, SHAFT	SOUFFLET D'ARBRE
2	YH453000250	1	BEARING	PALIER
3	YH427000120	4	SCREW	VIS
4	YH479003670	1	GUIDE, SHAFT	ALIGNEMENT D'ARBRES
5	YH468002100	2	BELLOWS, SHAFT	SOUFFLET D'ARBRE
6	YH602000130	1	TRANSMISSION	TRANSMISSION
7	YH476000530	1	SPRING, TRANSMISSION TENSION	RESSORT DE TENSION DE TRANSMISSION
8	YH476000540	1	SPRING, HEIGHT LEVEL TENSION	RESSORT DE TENSION AU NIVEAU DE LA HAUTEUR
9	YH478000300	1	AXLE, REAR	ESSIEU, ARRIÈRE
10	YH450000690	2	NUT	ÉCROU
11	YH478000310	2	WHEEL ASSY., REAR	ASSEMBLAGE DE LA ROUE ARRIÈRE
12	YH451000700	4	WASHER	RONDELLE
13	YH479003790	2	COVER, DUST	COUVERCLE PARE-POUSSIÈRE
14	YH471000160	2	LATCH PIN	GOUPILLE DE VERROU
15	YH464000070	2	GEAR, DRIVE	PIGNON D'ENTRAÎNEMENT
16	YH452000970	1	CIRCLIP	CLIP CIRCULAIRE
17	YH453000231	2	BEARING	PALIER
18	YH435000810	2	BOLT	BOULON
19	YH468002120	2	BUSHING	BAGUE
20	YH479003230	1	COVER KIT, HEIGHT ADJ. HANDLE	KIT DE COUVERTURE DE POIGNÉE DE RÉGLAGE DE HAUTEUR
21	YH466000990	1	LEVER, HEIGHT	LEVIER, HAUTEUR
22	YH476000521	1	SPRING, HEIGHT LEVER	RESSORT DE LEVIER DE HAUTEUR
23	YH479003680	1	BRACKET, HEIGHT LEVER	SUPPORT DE LEVIER DE HAUTEUR
24	YH471000140	1	PIN	GOUPILLE
25	YH451000630	1	WASHER	RONDELLE
26	YH427000050	2	SCREW	VIS
27	YH451000640	2	WASHER	RONDELLE



⚠ WARNING

⚠ WARNING TO AVOID SERIOUS INJURY OR DEATH, FOLLOW ALL INSTRUCTIONS IN THE OPERATOR'S MANUAL. KEEP SAFETY DEVICES (GRASS CATCHER, TRAILING SHIELD, GUARD, ETC.) IN PLACE AND WORKING. IF DAMAGED REPLACE IMMEDIATELY. DO NOT OPEN OR REMOVE SAFETY SHIELDS WHILE THE ENGINE IS RUNNING. USE EXTRA CAUTION ON SLOPES. DO NOT MOW ON SLOPES GREATER THAN 15°. MOW ACROSS NEVER UP AND DOWN. LOOK DOWN AND BEHIND BEFORE AND WHILE MOVING BACKWARDS. OBJECTS THROWN BY BLADE CAN CAUSE SERIOUS INJURY. INSPECT AREA AND REMOVE DEBRIS BEFORE MOWING. KEEP ALL BYSTANDERS AWAY WHILE MOWING. WEAR EYE PROTECTION. DISCONNECT THE SPARK PLUG BEFORE PERFORMING ANY SERVICE ON THE MACHINE.

⚠ ADVERTENCIA PARA EVITAR LESIONES GRAVES O LA MUERTE, SIGA TODAS LAS INSTRUCCIONES DEL MANUAL DEL OPERADOR. MANTENGA LOS DISPOSITIVOS DE SEGURIDAD (RECOGEDOR DE CÉSPED, PROTECCIÓN TRASERA, PROTECCIÓN, ETC.) EN SU LUGAR Y FUNCIONANDO. SI ESTÁN DAÑADOS REEMPLÁZLOS INMEDIATAMENTE. NO ABRA NI quite LAS PROTECCIONES DE SEGURIDAD MIENTRAS EL MOTOR ESTE EN MARCHA. TENGA EXTRA PRECAUCIÓN EN PENDIENTES. NO CORTE EL CÉSPED EN PENDIENTES DE MÁS DE 15°. CORTE EL CÉSPED DE FORMA TRANSVERSAL. NUNCA DE ARRIBA A ABAJO, NUNCA HACIA ATRÁS Y NUNCA HACIA ADELANTADO. SIEMPRE MUEVA HACIA ATRÁS. LOS OBJETOS LANZADOS POR LA CUCHILLA PUEDEN CAUSAR LESIONES GRAVES. INSPECCIONE EL ÁREA Y RETIRE LOS OBJETOS ANTES DE CORTAR EL CÉSPED. MANTENGA A TODOS LOS ESPECTADORES ALEJADOS MIENTRAS CORTA EL CÉSPED. USE PROTECCIÓN PARA LOS OJOS. DESCONECTE LA BUJÍA ANTES DE REALIZAR CUALQUIER MANTENIMIENTO EN LA MÁQUINA.

⚠ AVERTISSEMENT POUR ÉVITER DES BLESSURES GRAVES OU LA MORT, SUIVEZ TOUTES LES INSTRUCTIONS DU MANUEL D'UTILISATION. MAINTENEZ LES DISPOSITIFS DE SÉCURITÉ (BAC À HERBE, DÉFLECTEUR, PROTECTION, ETC.) EN PLACE ET EN FONCTIONNEMENT. S'ils SONT ENDOMMAGÉS, REMPLACEZ-LES IMMÉDIATEMENT. NE DÉMONTÉZ PAS LES DÉFLECTEURS DE SÉCURITÉ PENDANT QUE LE MOTEUR TOURNE. SOYEZ TRÈS PRUDENT SUR LES PENTES. NE TONDEZ PAS SUR DES PENTES SUPÉRIEURES À 15°. TONDEZ EN TRANSVERSAL. JAMAIS DE HAUT EN BAS. REGARDEZ VERS LE BAS ET DERRIÈRE AVANT ET PENDANT QU'IL VOUS RÉCULEZ. LES OBJETS PROJÉTÉS PAR LA LAME PEUVENT CAUSER DES BLESSURES GRAVES. INSPECTEZ LA ZONE ET ÉLIMINEZ LES DÉBRIS AVANT DE TONDER. TENEZ TOUS LES SPECTATEURS À L'ÉCART PENDANT LA TONTE. PORTEZ DES LUNETTES DE PROTECTION. DÉBRANCHEZ LA BOUCHE D'ALLUMAGE AVANT D'EFFECTUER TOUTE INTERVENTION SUR LA MACHINE.

CAN ICES-002/NMB-002

⚠ DO NOT STORE IN THE VERTICAL POSITION

⚠ NO ALMACENAR EN POSICIÓN VERTICAL

⚠ NE PAS STOCKER EN POSITION VERTICALE

DANGER/DANGER/PELIGRO

KEEP HANDS AND FEET AWAY
GARDER MAINS ET PIEDS À DISTANCE
MANTENGA LAS MANOS Y LOS PIES ALEJADOS

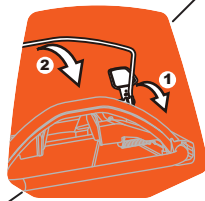


⚠ WARNING/AVERTISSEMENT/ADVERTENCIA

To reduce risk of injury, do not operate mower unless the guard or recommended attachment is in its proper place.

Afin de réduire le risque de blessures, ne faites fonctionner la tondeuse que si le protège-lame ou le dispositif de protection recommandé sont en place.

Para reducir el riesgo de lesiones, no haga funcionar la podadora a menos que la cubierta u otro dispositivo recomendado esté en SU sitio.



30" STEEL DECK





NO.	PART NUMBER	QTY.	DESCRIPTION	NOM DE LA PIÈCE
1	YH653001820	1	LABEL, BRAND	ÉTIQUETTE DE MARQUE
2	YH653001880	1	LABEL, REAR COVER WARNING	ÉTIQUETTE D'AVERTISSEMENT DE COUVERCLE ARRIÈRE
3	YH653003040	1	LABEL, NO VERTICAL STORAGE	ÉTIQUETTE, NE PAS RANGER À LA VERTICALE
4	YH653001910	1	LABEL, MODEL	ÉTIQUETTE, MODÈLE
5	YH653001900	1	LABEL, 30" STEEL DECK	ÉTIQUETTE, PLATEAU EN ACIER 30 po
6	YH653001850	1	LABEL, SELF-PROPEL	ÉTIQUETTE, AUTOPROPULSÉE
7	YH653001890	1	LABEL, INTERLOCK LEVER	ÉTIQUETTE DE LEVIER DE VERROUILLAGE
8	YH653001860	1	LABEL, WARNING	ÉTIQUETTE, AVERTISSEMENT
9	YH653001840	1	LABEL, DANGER	ÉTIQUETTE DE DANGER