

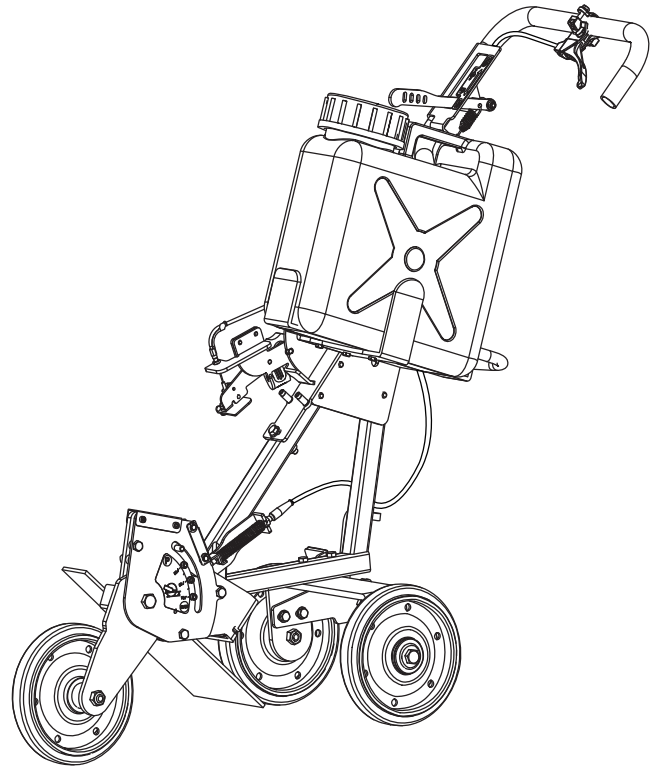


Accessories for ECHO products can be found at:
Pour obtenir des accessoires pour les produits ECHO,
consulter notre catalogue d'accessoires à:
<http://www.echo.ca/products/catalogs>

PARTS CATALOG
NOMENCLATURE DES PIÈCES

CWT-7410
CSG Cart

CWT-7410 Chariot CSG



SERIAL NUMBER
NUMÉRO DE SÉRIE

C82800001001 - C82800999999

ECHO Incorporated

400 Oakwood Road, Lake Zurich, Illinois 60047

WWW.ECHO-USA.COM

©2021 ECHO Incorporated. All Rights Reserved

P/N 99922205676
REVISED 01/08/21

Water Tank **3**
Réservoir d'eau

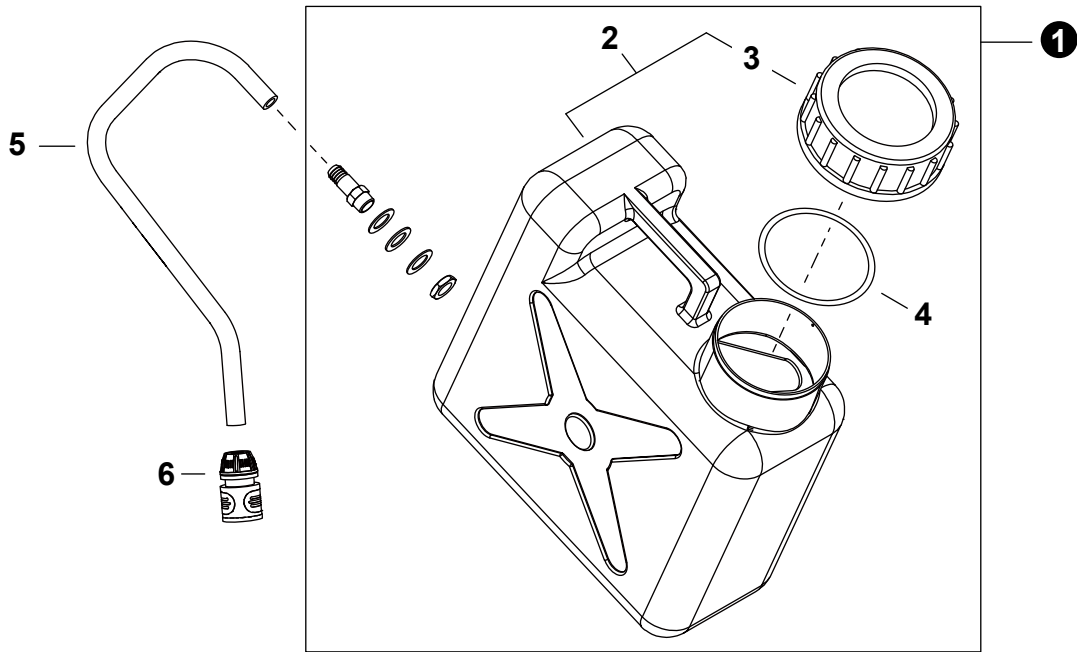
Tools **3**
Outils

Cart Frame **4**
Châssis de chariot

Cart Frame **5**
Châssis de chariot

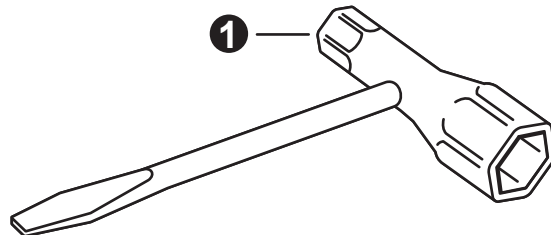
Wheels **6**
Roues

Wheels **7**
Roues

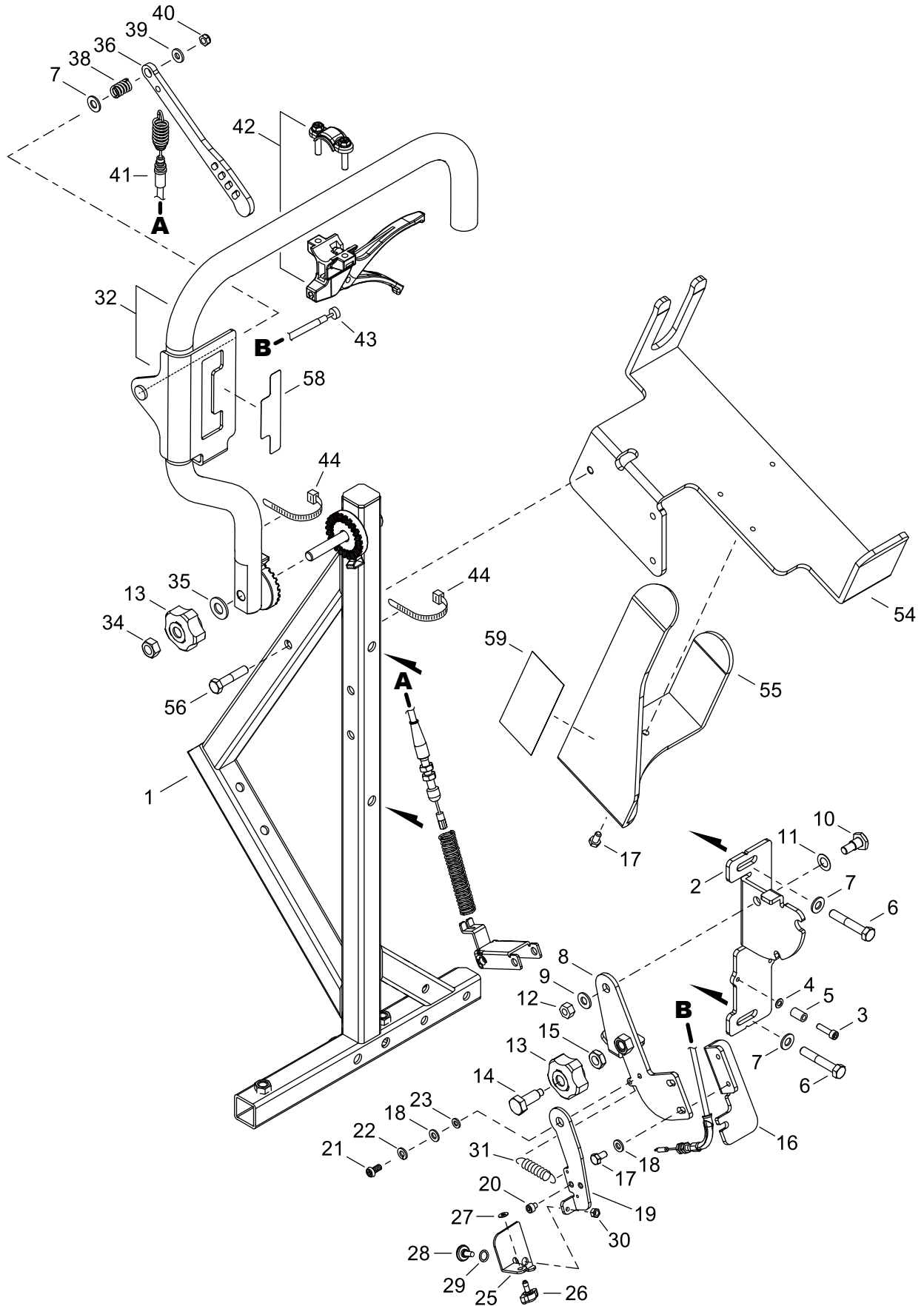


NO.	PART NUMBER	QTY.	DESCRIPTION	NOM DE LA PIÈCE
1	P100010120	1	TANK ASSY, WATER	MONTAGE DU RÉSERVOIR D'EAU
2	K200001310	1	+TANK, WATER	+RÉSERVOIR D'EAU
3	P022059500	1	++CAP, TANK	++BOUCHON DE RÉSERVOIR
4	V106000250	1	+GASKET, CAP	+JOINT DE BOUCHON
5	K575000130	1	HOSE, TANK	TUYAU DE RÉSERVOIR
6	V700000151	1	COUPLER	COUPLEUR

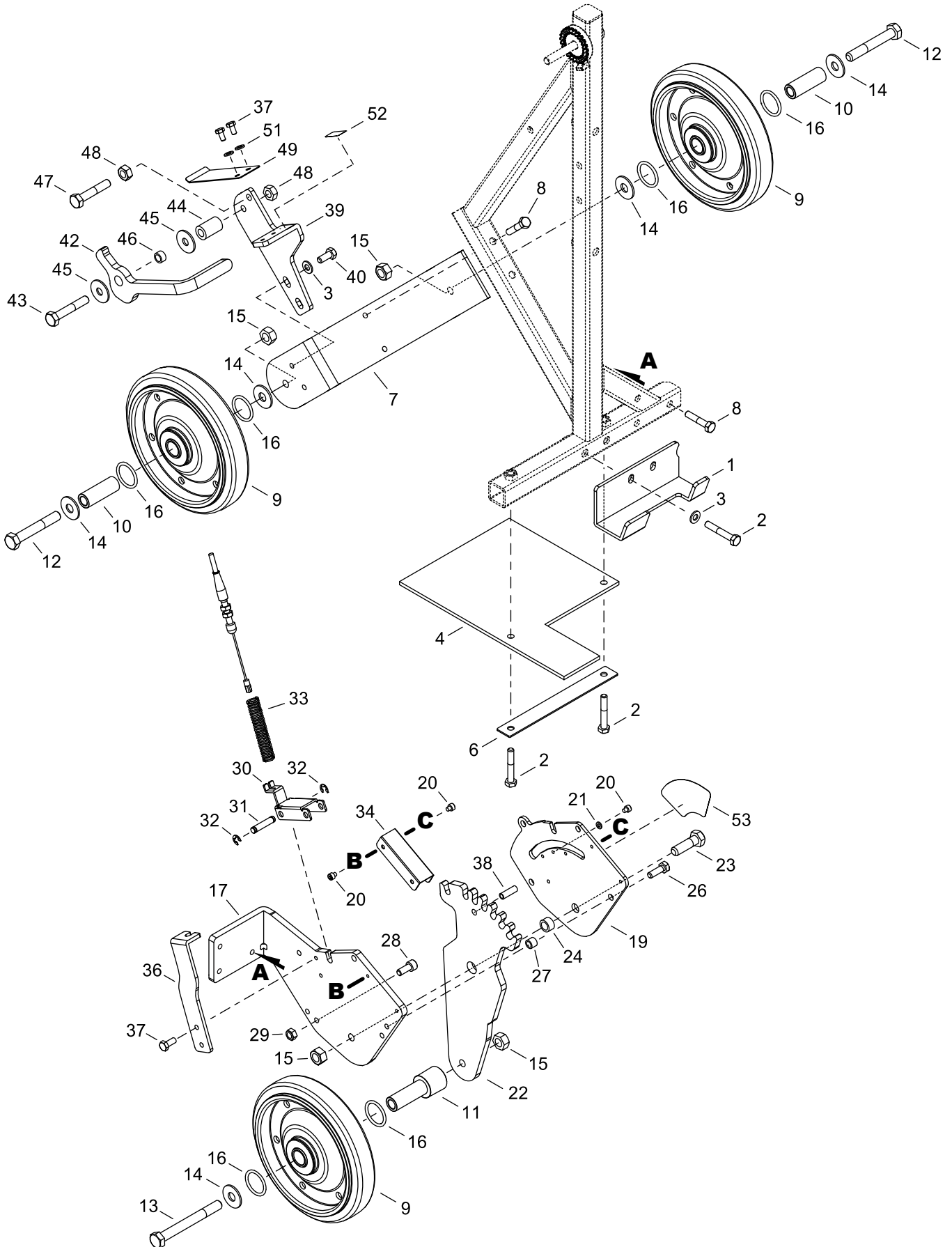
Tools
Outils



NO.	PART NUMBER	QTY.	DESCRIPTION	NOM DE LA PIÈCE
1	X602000410	1	T-WRENCH 13×19 MM	CLÉ EN T 13×19 MM



NO.	PART NUMBER	QTY.	DESCRIPTION	NOM DE LA PIÈCE
1	C619000790	1	FRAME, CART	CHÂSSIS DE CHARIOT
2	C405000670	1	BRACKET, HANDLE	SUPPORT DU POIGNÉE
3	90010505020	2	BOLT 5×20 HSH	BOULON 5×20 HSH
4	90060000005	2	WASHER, FLAT 5.5×10×0.8	RONDELLE 5.5×10×0.8
5	V353000370	2	COLLAR	COLLET
6	90010008050	2	BOLT 8×50	BOULON 8×50
7	90061600008	3	WASHER 8	RONDELLE 8
8	C427000070	1	PLATE, REAR HANDLE	PLAQUE DE POIGNÉE ARRIÈRE
9	17504903920	1	WASHER 8.2×17×1.6	RONDELLE 8.2×17×1.6
10	A557000000	1	BOLT	BOULON
11	V346000000	1	WASHER, WAVE	RONDELLE ÉLASTIQUE
12	V265000370	1	U-NUT	ÉCROU-U
13	M613000350	2	KNOB, FASTENER	BOUTON DE FIXATION
14	V206000780	1	BOLT 10×30	BOULON 10×30
15	90050200010	1	NUT 3N-10	ÉCROU 3N-10
16	V152004370	1	PLATE, ANGLE	PLAQUE D'ANGLE
17	90010006012	5	BOLT - 6×12	BOULON - 6×12
18	90061600006	3	WASHER 6	RONDELLE 6
19	C453000650	1	LEVER, THROTTLE	LEVIER D'ACCÉLÉRATEUR
20	9110005004	1	BOLT - 5×4 HSH	BOULON - 5×4 HSH
21	9114206012	1	BOLT M6×12	BOULON M6×12
22	90060500006	1	WASHER, SPRING 6	RONDELLE ÉLASTIQUE 6
23	V354000640	1	COLLAR 6	COLLET 6
25	V152004380	1	PLATE, THROTTLE	PLAQUE D'ACCÉLÉRATEUR
26	V299000570	1	THUMBSCREW	VIS À SERRAGE À MAIN
27	V322000070	1	WASHER 4	RONDELLE 4
28	V203001891	1	BOLT 5	BOULON 5
29	V346000100	1	WAVE WASHER	RONDELLE ÉLASTIQUE
30	90050000005	1	NUT M5	ÉCROU M5
31	V451001640	1	SPRING, TENSION	RESSORT DE TENSION
32	C080000140	1	HANDLE ASSY	ASSEMBLAGE POIGNÉE
34	90050000010	1	NUT 10 MM	ÉCROU 10 MM
35	90060200010	1	WASHER M10	RONDELLE M10
36	C593000160	1	LEVER, SHIFT	LEVIER, VITESSE
38	V450002450	1	SPRING, COMPRESSION	RESSORT DE COMPRESSION
39	14564206230	1	WASHER	RONDELLE
40	V264000160	1	NUT M6	ÉCROU M6
41	V430005310	1	CABLE, ADJUSTOR	CÂBLE DE RÉGLAGE
42	C453000660	1	LEVER, THROTTLE	LEVIER D'ACCÉLÉRATEUR
43	V430005320	1	CABLE, THROTTLE	CÂBLE D'ACCÉLÉRATEUR
44	V495002010	2	BAND	BANDE
54	C519007740	1	SUPPORT, WATER TANK	SUPPORT DE RÉSERVOIR D'EAU
55	C519007750	1	SUPPORT, WATER TANK	SUPPORT DE RÉSERVOIR D'EAU
56	90010008040	3	BOLT 8×40	BOULON 8×40
58	X532005990	1	LABEL - OPERATION	ÉTIQUETTE - OPÉRATION
59	X505011460	1	LABEL - CAUTION	ÉTIQUETTE - AVERTISSEMENT



NO.	PART NUMBER	QTY.	DESCRIPTION	NOM DE LA PIÈCE
1	V152004360	1	PLATE, ANGLE	PLAQUE D'ANGLE
2	90010008050	4	BOLT 8x50	BOULON 8x50
3	90061600008	4	WASHER 8	RONDELLE 8
4	A128000210	1	PLATE, PROTECTION	PLAQUE, PROTECTION
6	V156000070	1	PLATE, SUPPORT	PLAQUE DE SUPPORT
7	C711000050	1	SUPPORT, WHEEL	SUPPORT DE ROUE
8	90010008040	5	BOLT 8x40	BOULON 8x40
9	C730000140	3	WHEEL	ROUE
10	V357000460	2	COLLAR 12	COLLET 12
11	V357000470	1	COLLAR 12	COLLET 12
12	90010012080	2	BOLT 12x80	BOULON 12x80
13	9100012110	1	BOLT 12x110	BOULON 12x110
14	V309000200	5	WASHER 12	RONDELLE 12
15	90050000012	4	NUT 12	ÉCROU 12
16	V581000990	6	O-RING	JOINT TORIQUE
17	V152004340	1	PLATE, ANGLE	PLAQUE D'ANGLE
19	J469000170	1	PLATE, ADJUSTMENT	PLAQUE DE RÉGLAGE
20	9110905005	7	BOLT 5x5 HSH	BOULON 5x5 HSH
21	90060500005	3	WASHER, SPRING 5	RONDELLE ÉLASTIQUE 5
22	C538000170	1	GUIDE, CUTTER	GUIDE DE LAME
23	90010012040	1	BOLT 12x40	BOULON 12x40
24	V357000450	1	COLLAR 12	COLLET 12
26	90010008025	3	BOLT 8x25	BOULON 8x25
27	V355000990	3	COLLAR 8	COLLET 8
28	90010508020	2	BOLT 8x20 HSH	BOULON 8x20 HSH
29	90050000008	2	NUT M8	ÉCROU M8
30	V150004850	1	PLATE, EYE	PLAQUE
31	C464000020	2	SHAFT	ARBRE
32	9240407000	4	RING, RETAINING	ANNEAU DE RETENUE
33	V450002460	1	SPRING, COMPRESSION	RESSORT DE COMPRESSION
34	V150004840	1	PLATE, EYE	PLAQUE
36	V152004350	1	PLATE, ANGLE	PLAQUE D'ANGLE
37	90010006012	4	BOLT - 6x12	BOULON - 6x12
38	90034280025	1	PIN, SPRING 8x25	GOUPILLE ÉLASTIQUE 8x25
39	G189000290	1	SUPPORT, BRAKE	SUPPORT DE FREIN
40	90010008020	2	BOLT 8x20	BOULON 8x20
42	C320000620	1	LEVER, BRAKE	LEVIER DE FREIN
43	90010010060	1	BOLT 10x60	BOULON 10x60
44	V356000650	1	COLLAR 10	COLLET 10
45	90063000010	2	WASHER 10	RONDELLE
46	V356000950	1	COLLAR 10	COLLET 10
47	9100910055	1	BOLT 10x55	BOULON 10x55
48	90050000010	2	NUT 10 MM	ÉCROU 10 MM
49	C331000020	1	PLATE, BRAKE	PLAQUE DE FREIN
51	90061600006	2	WASHER 6	RONDELLE 6
52	X532006000	1	LABEL - OPERATION	ÉTIQUETTE - OPÉRATION
53	X524007730	1	LABEL ADJUSTMENT	ÉTIQUETTE DE RÉGLAGE