



Accessories for ECHO products can be found at:
Pour obtenir des accessoires pour les produits ECHO, consulter notre catalogue d'accessoires à:
<http://www.echo.ca/products/catalogs>

PARTS CATALOG
NOMENCLATURE DES PIÈCES

SRM-225
Trimmer

SRM-225 Coupe-Herbe



OPTIONAL ACCESSORIES:	
SRM Harness Kit	99944200200
Heavy-Duty Harness	99944200202
U-Handle Kit	99944200435
Barrier Bar	99944200455
Tiller/Cultivator Attachment	SRAC-200

CUTTING HEADS:	
ECHOMATIC Pro Head	21560031
ECHOMATIC Head	21560070
2-Line Rapid Loader Head	21560056
Heavy Duty Fixed Line Head	99944200220
Speed-Feed 400 Head	99944200907

ACCESSOIRES EN OPTION	
Kit de Harnais d'épaules SRM	99944200200
Harnais de qualité commerciale	99944200202
Kit de Poignée en U	99944200435
Kit de Barre de Barrière	99944200455
L'attachement Rotoculteur	SRAC-200

TÊTES DE COUPE ET LAMES	
ECHOMATIC professionnel (SRM)	21560031
SRM ECHOMATIC	21560070
Rapid-Loader a 2 lig fils	21560056
Ligne Fixe de Qualité Commerciale	99944200220
SPEED-FEED 400	99944200907

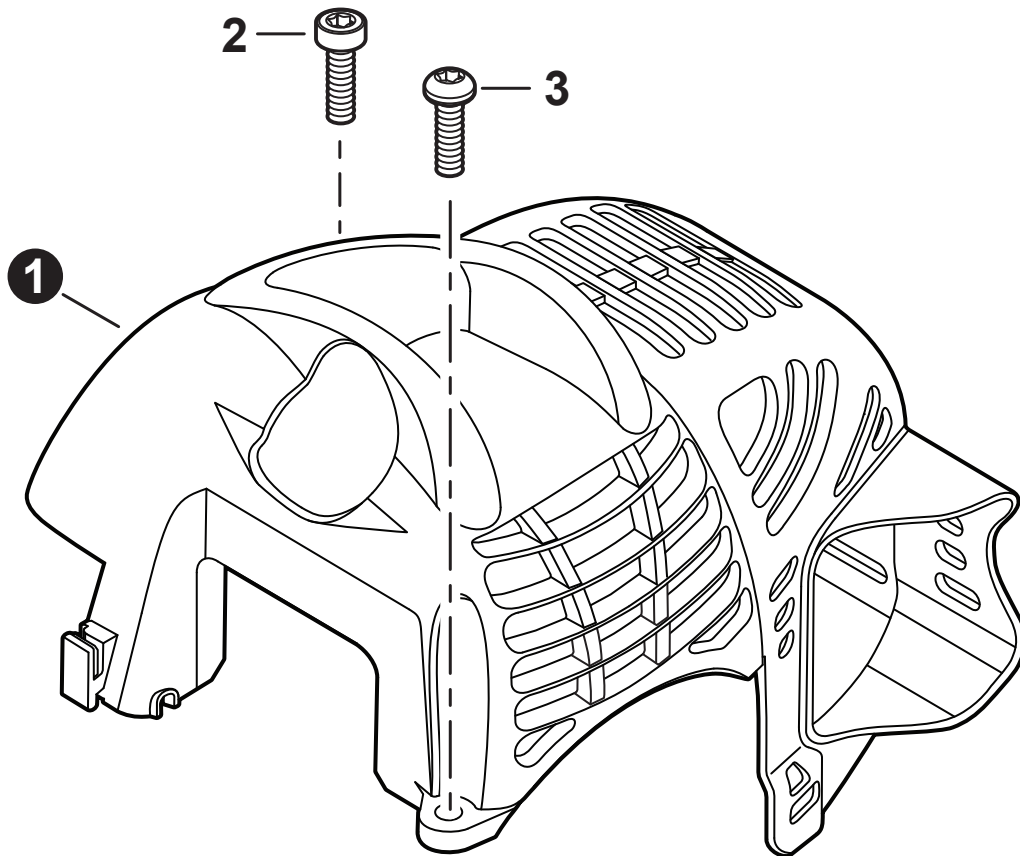
21.2 cc

SERIAL NUMBER
 NUMÉRO DE SÉRIE

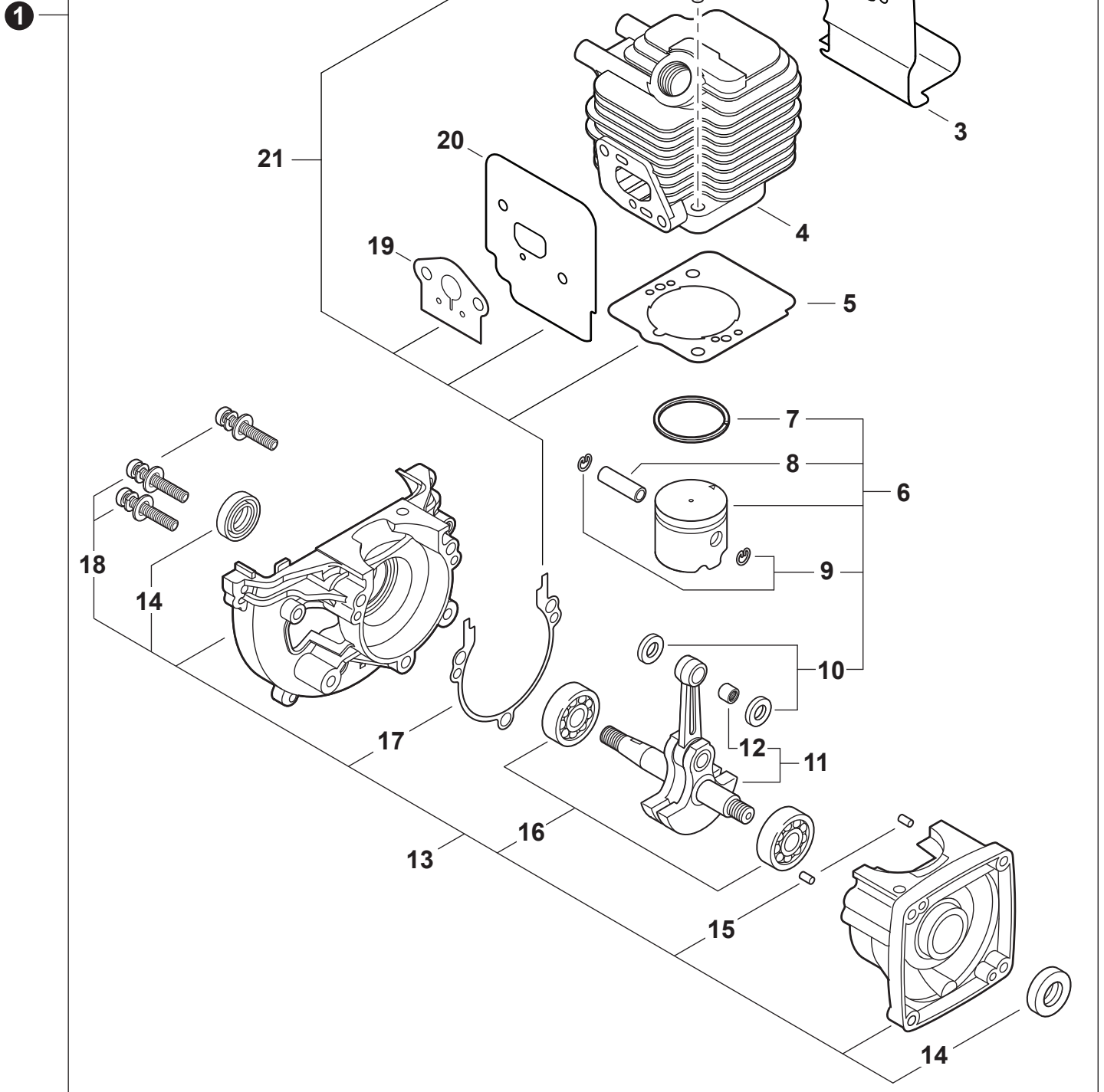
T76913001001-T76913999999

ECHO, INCORPORATED
 400 Oakwood Road, Lake Zurich, Illinois 60047
 WWW.ECHO-USA.COM

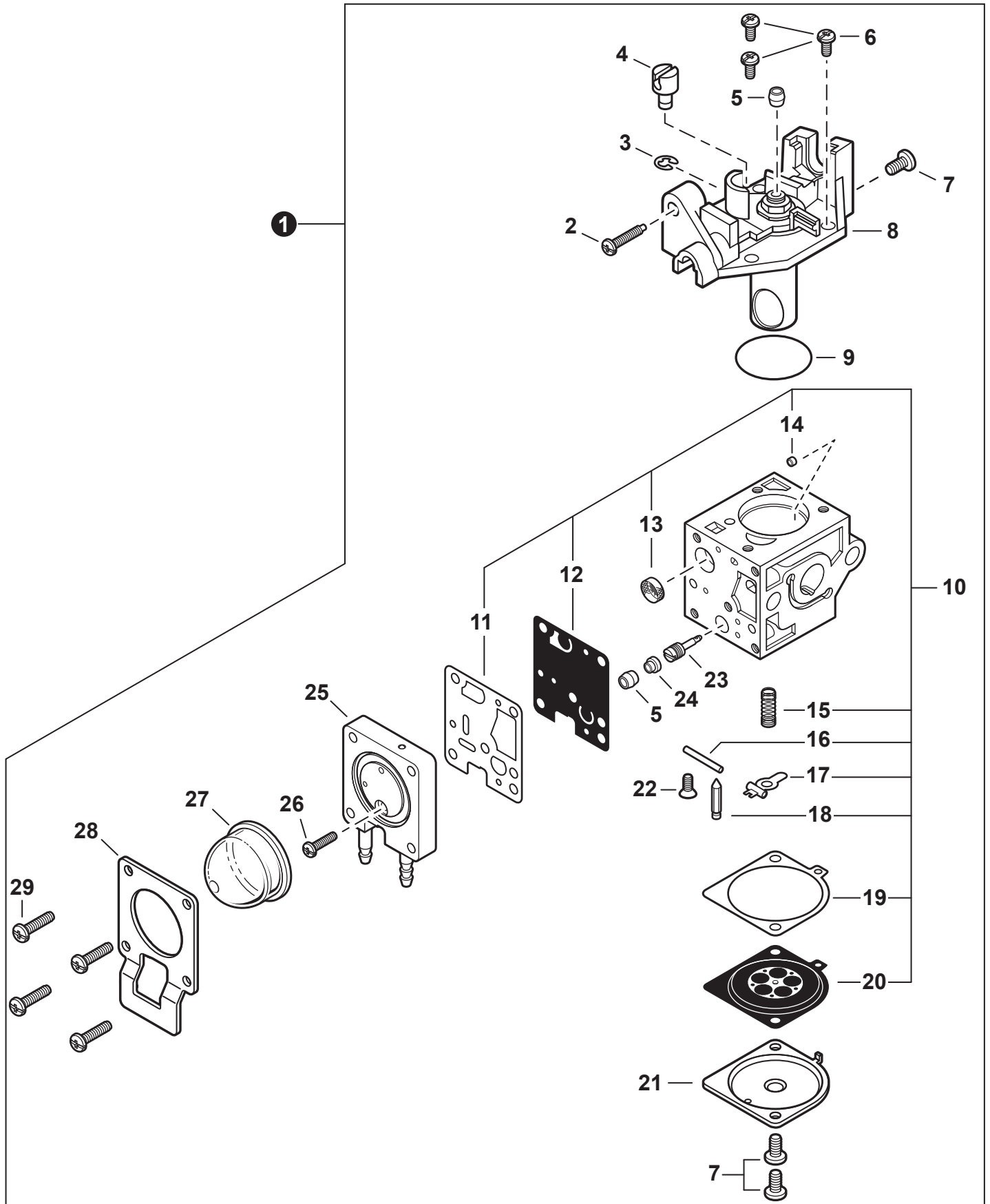
Engine Cover	3
Couvercle de moteur	
Engine	4
Moteur	
Engine	5
Moteur	
Carburetor	6
Carburateur	
Carburetor	7
Carburateur	
Intake	8
Admission	
Exhaust	9
Échappement	
Ignition	10
Allumage	
Starter	11
Lanceur à rappel	
Fuel System	12
Système de carburant	
Fan Cover	13
Couvre-ventilateur	
Main Pipe	14
Tube de transmission	
Control Handle	15
Poignée de commande	
Support Handle S/N: T76913001001 - T76913002480	16
Poignée de commande N/S: T76913001001 - T76913002480	
Support Handle S/N: T76913002481 - T76913999999	17
Poignée de commande N/S: T76913002481 - T76913999999	
Tools	17
Outils	
Gear Case	18
Boîtier d'engrenage	
Debris Shield	19
Pare-débris	
Labels	20
Étiquettes	
SPEED-FEED 400 Trimmer Head	21
Tête de coupe SPEED-FEED 400	
RePower Maintenance Kits	22
Kits de maintenance RePower	



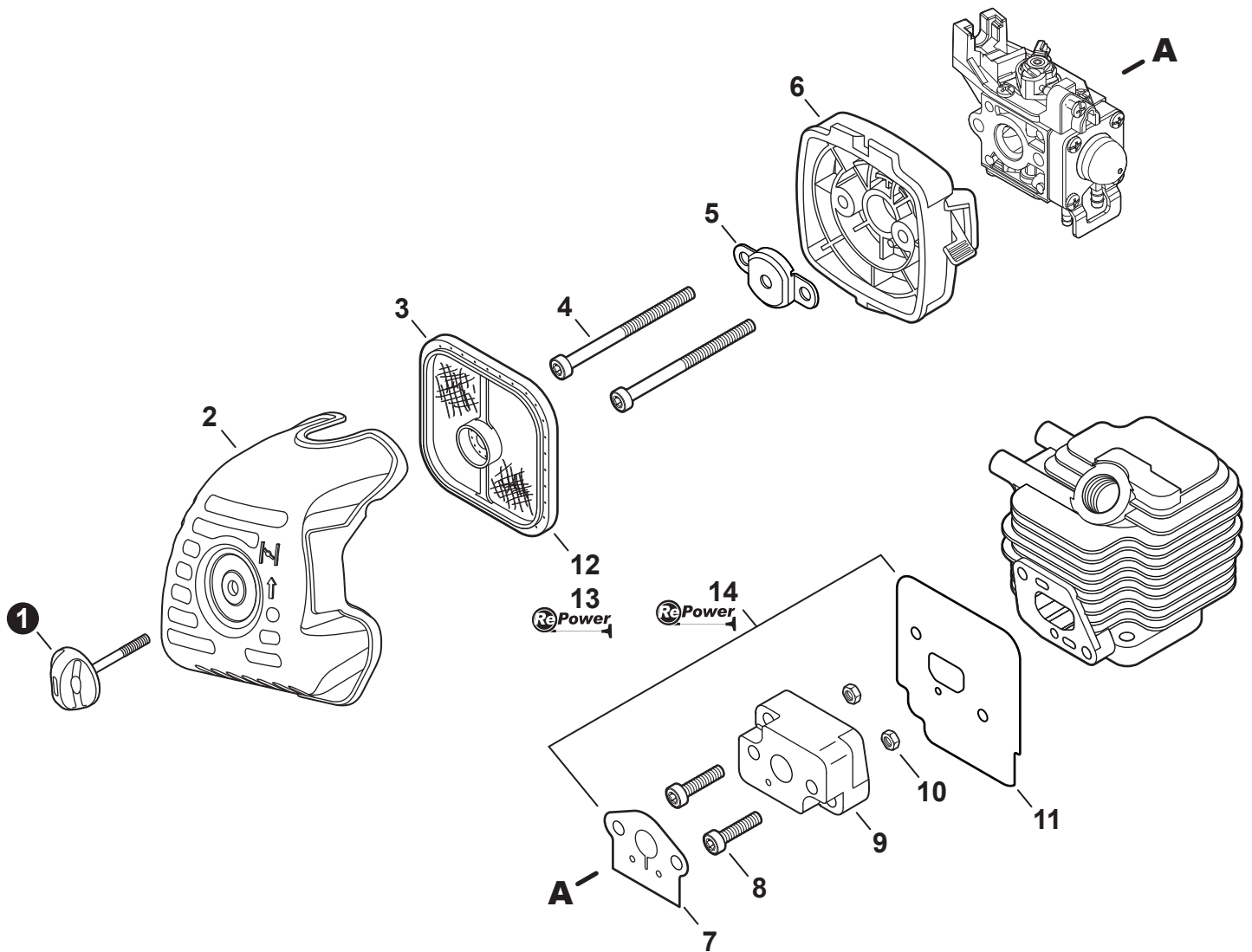
NO.	PART NUMBER	QTY.	DESCRIPTION	NOM DE LA PIÈCE
1	A160001090	1	COVER, ENGINE	COUVERCLE DE MOTEUR
2	V805000150	1	BOLT, TORX 5×16	BOULON TORX 5×16
3	V805000000	1	BOLT, TORX 5×16	BOULON TORX 5×16



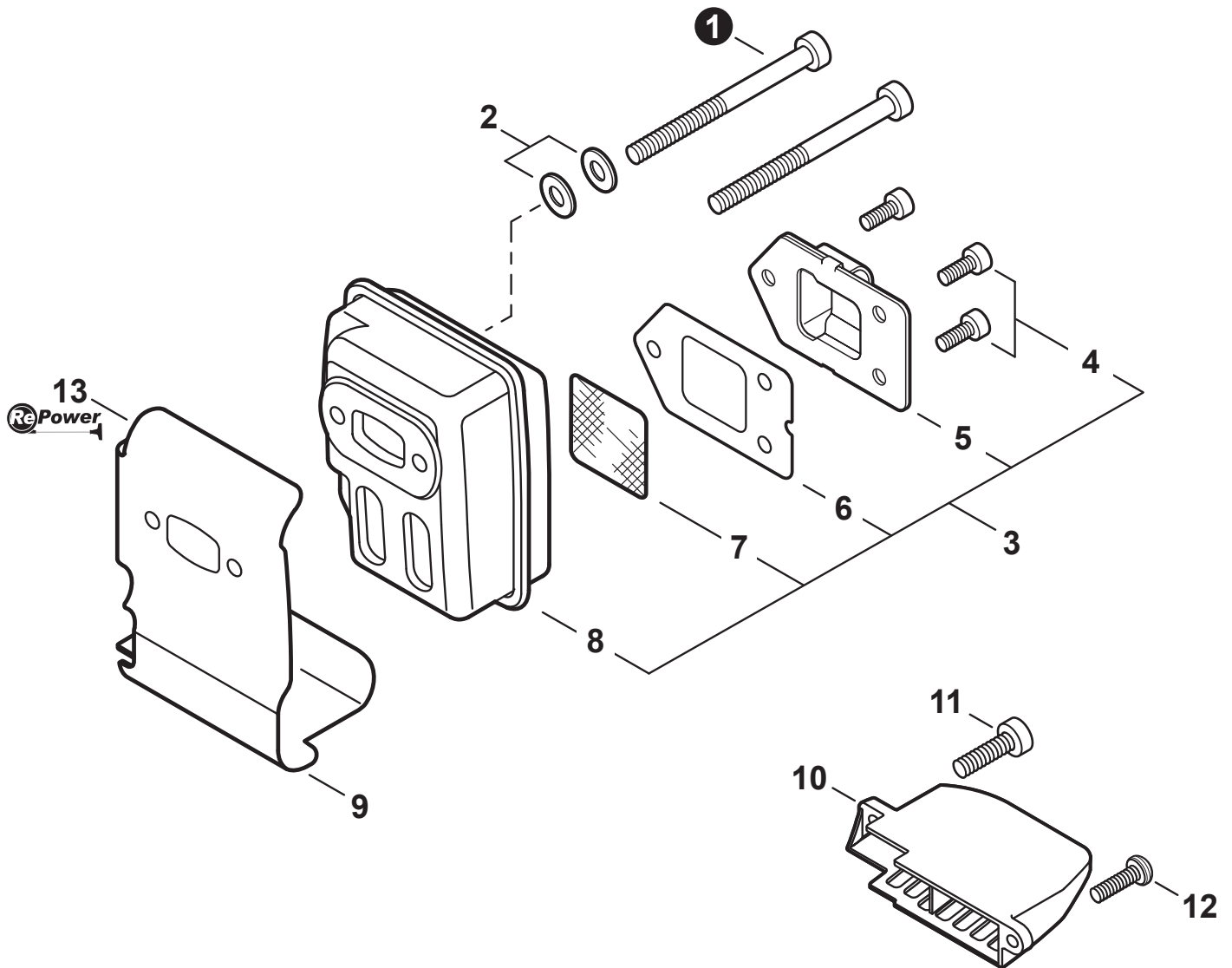
NO.	PART NUMBER	QTY.	DESCRIPTION	NOM DE LA PIÈCE
1	SB1096	1	SHORT BLOCK	BLOC MOTEUR EMBIELLÉ
2	90016205022	2	+BOLT 5×22	+BOULON 5×22
3	V104000850	1	+GASKET, EXHAUST	+JOINT D'ÉCHAPPEMENT
4	A130000540	1	+CYLINDER	+CYLINDRE
5	V100000160	1	+GASKET, CYLINDER	+JOINT CYLINDRE
6	P021007712	1	+PISTON KIT	+KIT DE PISTON
7	A101000090	1	++RING, PISTON	++SEGMENT DE PISTON
8	10001311520	1	++PIN, PISTON 5×8×25.5	++AXE DE PISTON 5×8×25.5
9	10001504630	2	++RING, SNAP	++ANNEAU ÉLASTIQUE
10	10001411520	2	++WASHER, THRUST 8.2×13×0.5	++RONDELLE DE BUTÉE 8.2×13×0.5
11	A011001410	1	+CRANKSHAFT ASSY	+VILEBREQUIN COMPLET
12	V553000060	1	++BEARING, NEEDLE 8	++ROULEMENT À AIGUILLES 8
13	10020452133	1	+CRANKCASE KIT	+KIT DE CARTER DE MOTEUR
14	10021242031	2	++SEAL, OIL 12	++JOINT D'HUILE 12
15	90033040080	2	++PIN, LOCATING 4×8	++GOUPILLE DE POSITIONNEMENT 4×8
16	9403536201	2	++BEARING, BALL 6201	++ROULEMENT À BILLES 6201
17	10024242030	1	++GASKET, CRANKCASE	++JOINT CARTER DE MOTEUR
18	90016205028	3	++BOLT 5×28	++BOULON 5×28
19	V103001500	1	+GASKET, INTAKE	+JOINT D'ADMISSION
20	V103001360	1	+GASKET, INTAKE	+JOINT D'ADMISSION
21	P021015981	1	GASKET KIT	KIT DE JOINTS



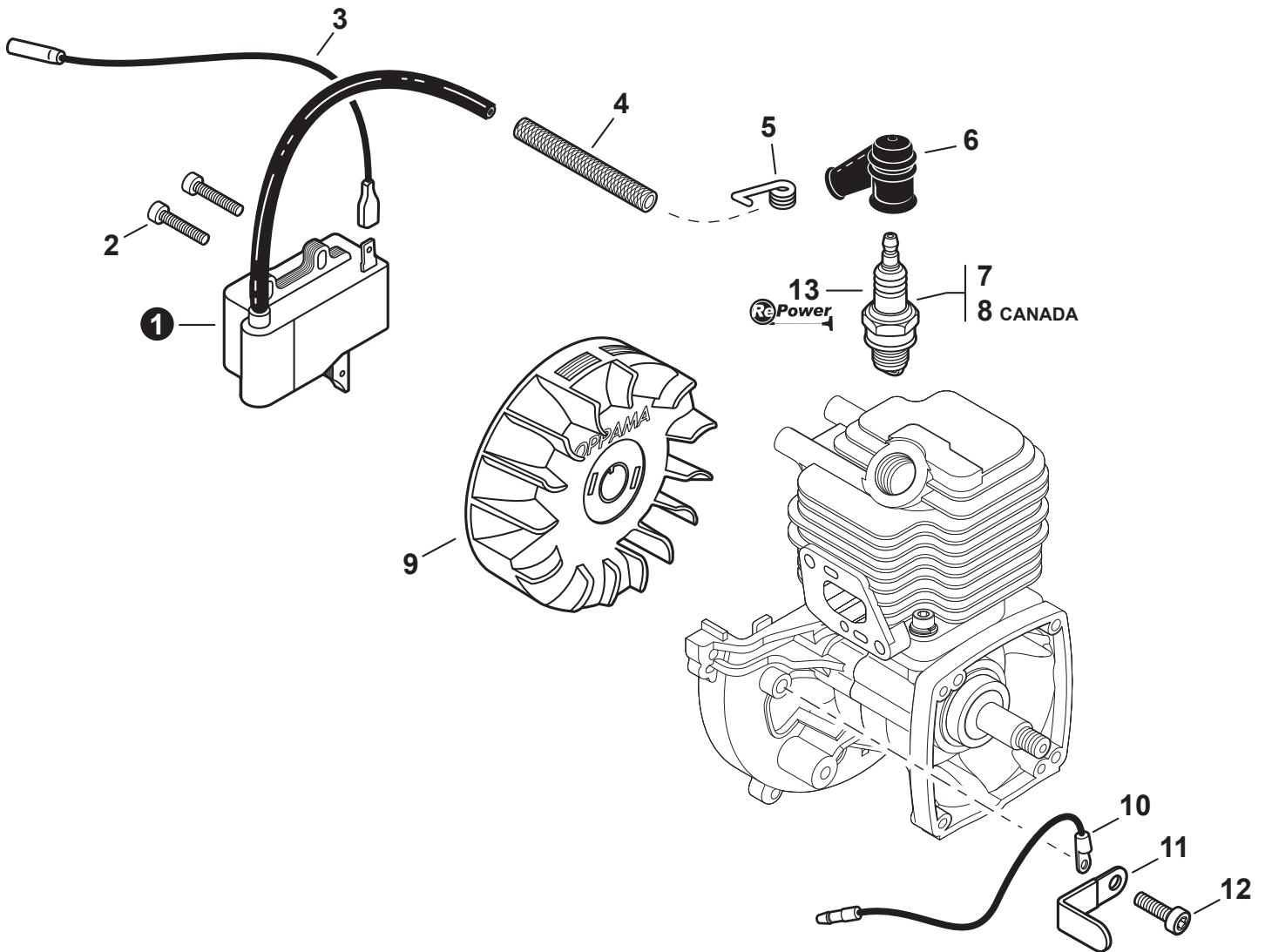
NO.	PART NUMBER	QTY.	DESCRIPTION	NOM DE LA PIÈCE
1	A021004270	1	CARBURETOR - GL-2	CARBURATEUR - GL-2
2	P006000260	1	+SCREW, THROTTLE ADJUST	+VIS DE RÉGLAGE D'ACCÉLÉRATEUR
3	P006000250	1	+E-RING	+BAGUE EN E
4	P006000240	1	+SWIVEL	+PIVOT
5	P006000220	2	+CAP, LIMITER	+BOUCHON DU LIMITEUR
6	P006000090	3	+SCREW	+VIS
7	P006000100	3	+SCREW	+VIS
8	P006000080	1	+COVER ASSY, ROTOR	+COUVERCLE DE ROTOR COMPLET
9	P006000190	1	+O-RING	+JOINT TORIQUE
10	P006000280	1	+REPAIR KIT	+KIT DE RÉPARATION
11		1	++GASKET, PUMP	++JOINT DE POMPE
12		1	++DIAPHRAGM, PUMP	++MEMBRANE DE POMPE
13		1	++SCREEN, FUEL INLET	++FILTRE À TAMIS
14		1	++GUIDE, ROLLER	++GUIDE DE ROULEAU
15		1	++SPRING, METERING LEVER	++RESSORT DE LEVIER DE DOSAGE
16		1	++PIN, METERING LEVER	++CHEVILLE DU LEVIER DE DOSAGE
17		1	++LEVER, METERING	++LEVIER DE DOSAGE
18		1	++VALVE, INLET NEEDLE	++SOUPAPE À POINTEAU D'ADMISSION
19		1	++GASKET, METERING DIAPHRAGM	++JOINT DU MEMBRANE DE DOSAGE
20		1	++DIAPHRAGM, METERING	++MEMBRANE DE DOSAGE
21	P006000180	1	+COVER, METERING DIAPHRAGM	+COUVERCLE DOSEUSE À MEMBRANE
22	P006000150	1	+SCREW	+VIS
23	P006000230	1	+NEEDLE, HIGH SPEED	+POINTEAU H (HAUTE)
24	P006000210	1	+RETAINER, CAP	+ATTACHE DE BOUCHON
25	P006000020	1	+BODY ASSY, PURGE	+CORPS DE PURGE COMPLET
26	P006000030	1	+SCREW	+VIS
27	P006000040	1	+BULB, PURGE	+POIRE DE PURGE
28	P006000050	1	+RETAINER, PURGE BULB	+ATTACHE DE POIRE DE PURGE
29	P006000060	4	+SCREW	+VIS



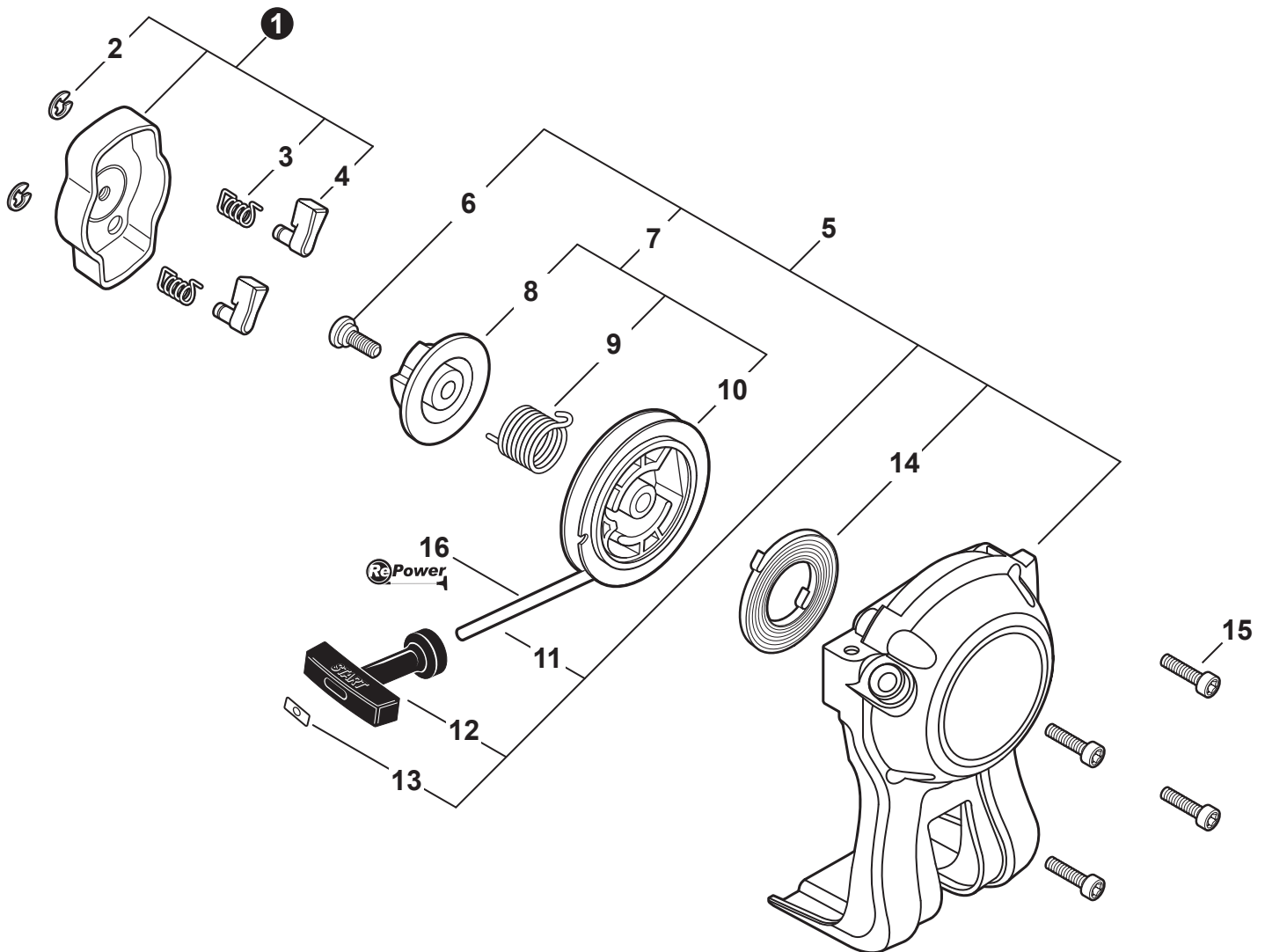
NO.	PART NUMBER	QTY.	DESCRIPTION	NOM DE LA PIÈCE
1	V299000250	1	THUMBSCREW	VIS À SERRAGE À MAIN
2	A232001850	1	COVER, AIR FILTER	COUVERCLE DU FILTRE À AIR
3	A226001410	1	FILTER, AIR - DOUBLE LAYER	FILTRE, AIR - COUCHE DOUBLE
4	V805000100	2	BOLT, TORX 5×65	BOULON TORX 5×65
5	12901152730	1	PLATE, PREVENT	PLAQUE, PRÉVENTION
6	P021050030	1	CASE ASSY, AIR FILTER	BOÎTIER DE FILTRE À AIR COMPLET
7	V103001500	1	GASKET, INTAKE	JOINT D'ADMISSION
8	V805000160	2	BOLT, TORX 5×20	BOULON TORX 5×20
9	13001744331	1	INSULATOR, INTAKE	ISOLATEUR D'ADMISSION
10	90050000005	2	NUT 5	ÉCROU 5
11	V103001360	1	GASKET, INTAKE	JOINT D'ADMISSION
12	90152	1	TUNE-UP KIT - REPOWER	KIT DE MISE AU POINT - REPOWER
13	90008	1	FILTER KIT - REPOWER	KIT DE FILTRE - REPOWER
14	P021015981	1	GASKET KIT	KIT DE JOINTS



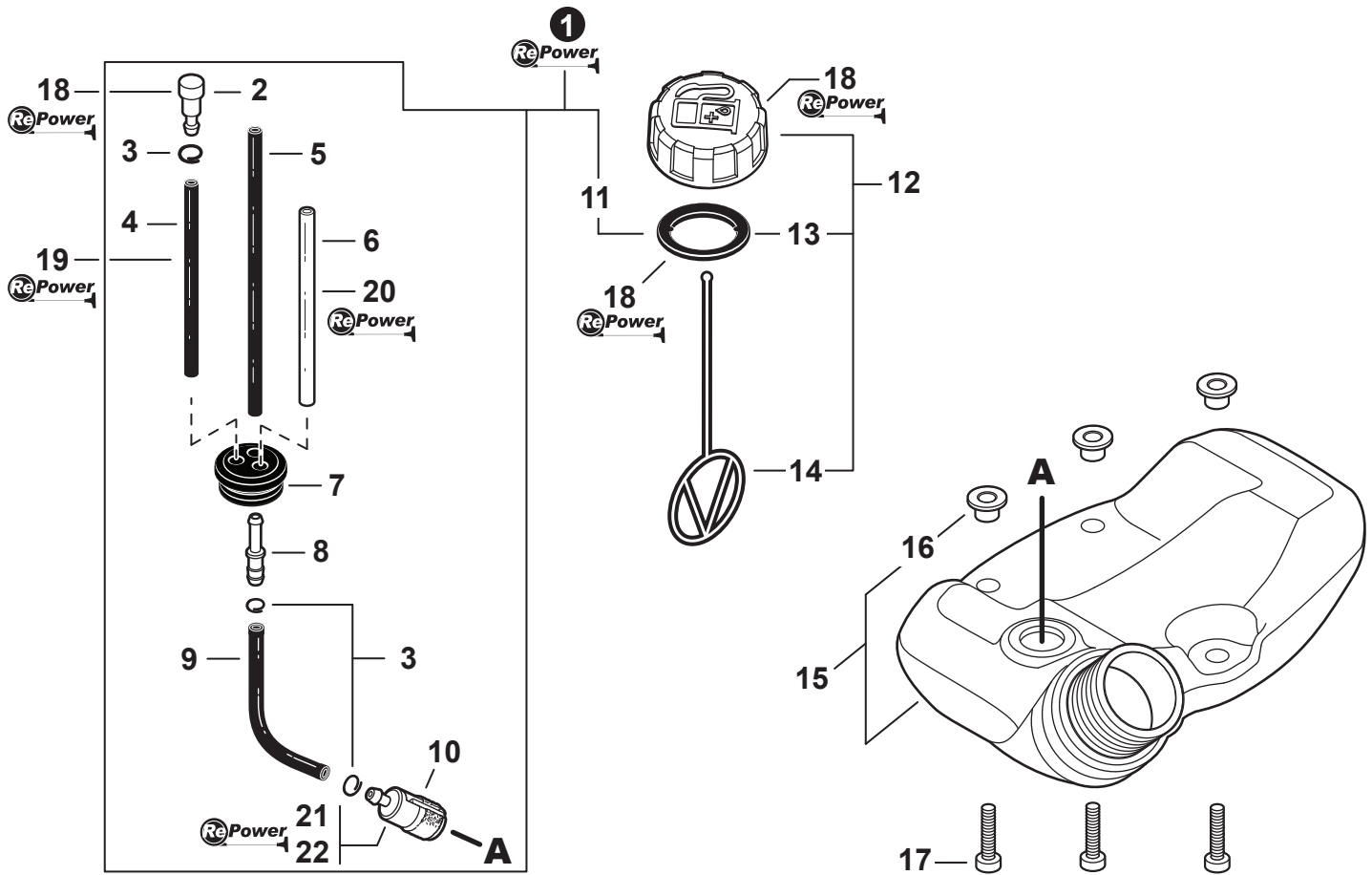
NO.	PART NUMBER	QTY.	DESCRIPTION	NOM DE LA PIÈCE
1	V805000190	2	BOLT, TORX 5×55	BOULON TORX 5×55
2	90060000005	2	WASHER, FLAT 5.5×10×0.8	RONDELLE 5.5×10×0.8
3	P021007420	1	MUFFLER ASSY	ASSEMBLAGE SILENCIEUX
4	V804000030	3	+BOLT, TORX 4×8	+BOULON TORX 4×8
5	A313000580	1	+GUIDE, EXHAUST	+GUIDE D'ÉCHAPPEMENT
6	14586642031	1	+GASKET, EXHAUST	+JOINT D'ÉCHAPPEMENT
7	14586240630	1	+SCREEN, SPARK ARRESTER	+PARE-ÉTINCELLES
8	14580642030	1	+MUFFLER	+SILENCIEUX
9	V104000850	1	GASKET, EXHAUST	JOINT D'ÉCHAPPEMENT
10	A320000480	1	COVER, MUFFLER	COUVERCLE DU SILENCIEUX
11	V805000150	1	BOLT, TORX 5×16	BOULON TORX 5×16
12	V805000000	1	BOLT, TORX 5×16	BOULON TORX 5×16
13	P021015981	1	GASKET KIT	KIT DE JOINTS



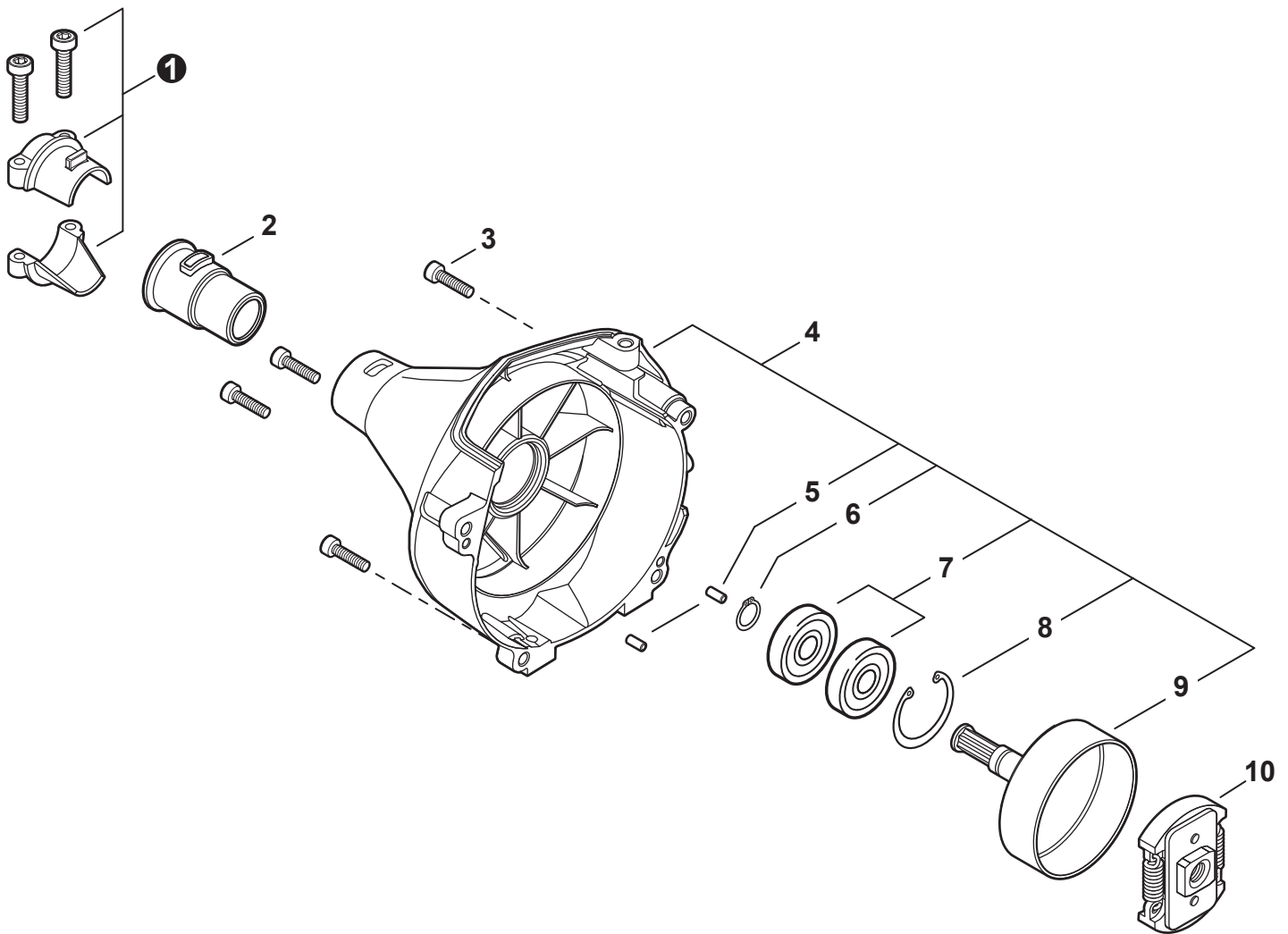
NO.	PART NUMBER	QTY.	DESCRIPTION	NOM DE LA PIÈCE
1	A411000130	1	COIL, IGNITION	BOBINE D'ALLUMAGE
2	V804000070	2	BOLT, TORX 4×20	BOULON TORX 4×20
3	V485001120	1	LEAD - IGNITION L= 210	CÂBLE D'ALLUMAGE L= 210
4	V475007200	1	TUBE, INSULATOR Ø8 L= 65	TUYAU ISOLANTE Ø8 L= 65
5	A426000010	1	TERMINAL, SPARK PLUG	BORNE DE BOUGIE
6	A427000013	1	CAP, SPARK PLUG	PROTECTEUR DE BOUGIE
7	15901019830	1	SPARK PLUG - BPM8Y	BOUGIE BPM8Y
8	A425000000	1	SPARK PLUG - BPMR8Y	BOUGIE BPMR8Y
9	A409000210	1	FLYWHEEL	VOLANT
10	16201427230	1	LEAD - GROUND L= 115	CÂBLE DE TERRE L= 115
11	15911621231	1	CLAMP	BRIDE
12	V805000130	1	BOLT, TORX 5×10	BOULON TORX 5×10
13	90152	1	TUNE-UP KIT - REPOWER	KIT DE MISE AU POINT - REPOWER



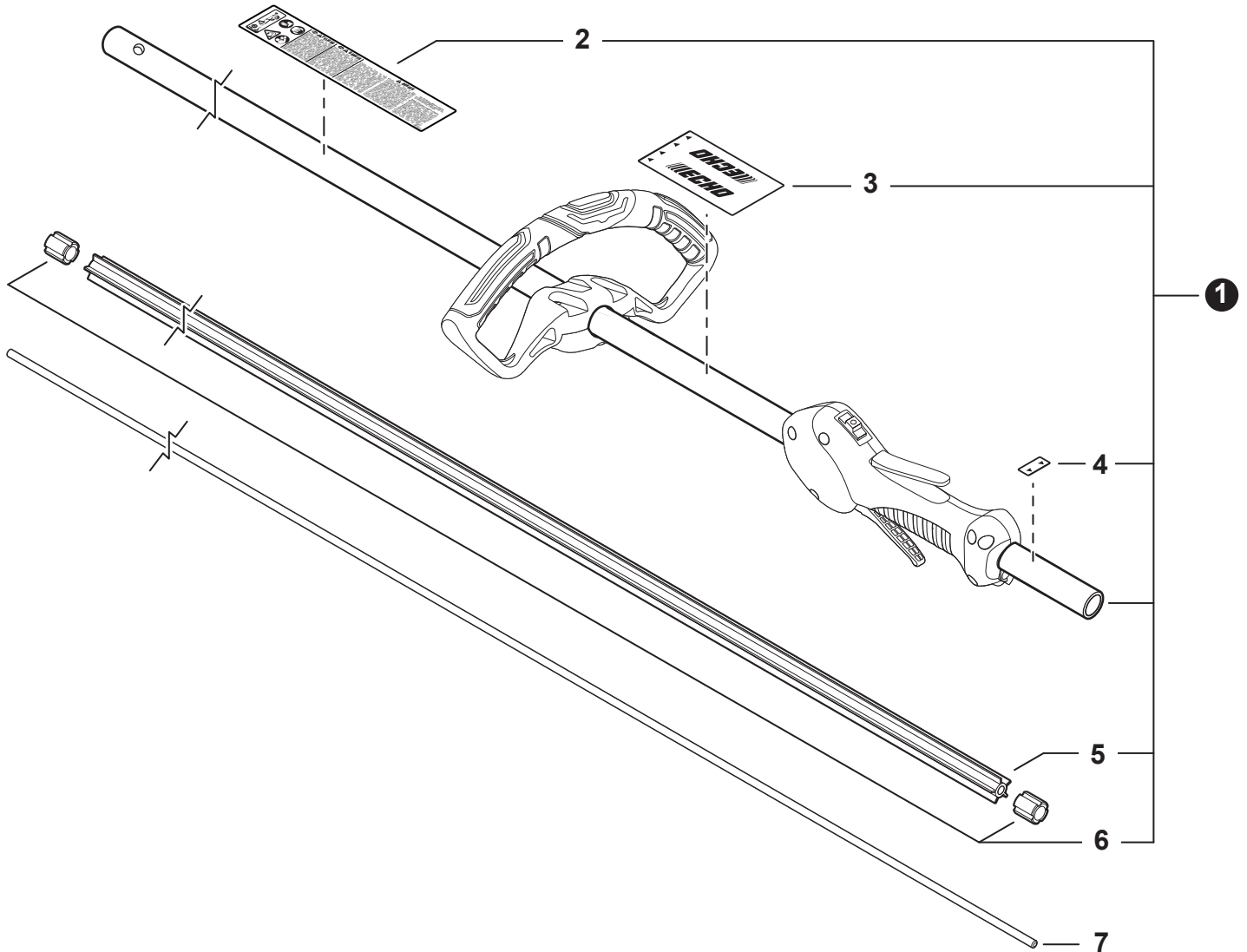
NO.	PART NUMBER	QTY.	DESCRIPTION	NOM DE LA PIÈCE
1	A052000180	1	PAWL ASSY, STARTER	CLIQUET DE LANCEUR À RAPPEL COMPLET
2	P022002100	2	+E-RING 4	+BAGUE EN E 4
3	17723412220	2	+SPRING, RETURN	+RESSORT DE RAPPEL
4	P022006850	2	+PAWL, STARTER	+CLIQUET
5	A051001312	1	STARTER ASSY, RECOIL	ASSEMBLAGE DU LANCEUR À RAPPEL
6	17723661830	1	+SCREW	+VIS
7	P050009920	1	+REEL KIT, ROPE	+KIT DE ENROULEUR DE CÂBLE
8	A525000020	1	++PLATE, CAM	++PLAQUE DE CAME
9	P022008270	1	++SPRING, TORSION	++RESSORT DE TORSION
10	A506000500	1	++REEL, ROPE	++ENROULEUR DE CÂBLE
11	P022019990	1	+ROPE, STARTER	+CORDE DU DÉMARREUR
12	17722827030	1	+GRIP, STARTER	+POIGNÉE DU DÉMARREUR
13	17724611120	1	+RETAINER, ROPE	+RETENUE DE CORDE
14	P022019680	1	+SPRING, RECOIL	+RESSORT DE RAPPEL
15	V804000060	4	BOLT, TORX 4×16	BOULON TORX 4×16
16	99944440000	1	ROPE, STARTER - REPOWER BULK Ø3	CORDE DU DÉMARREUR EN VRAC REPOWER



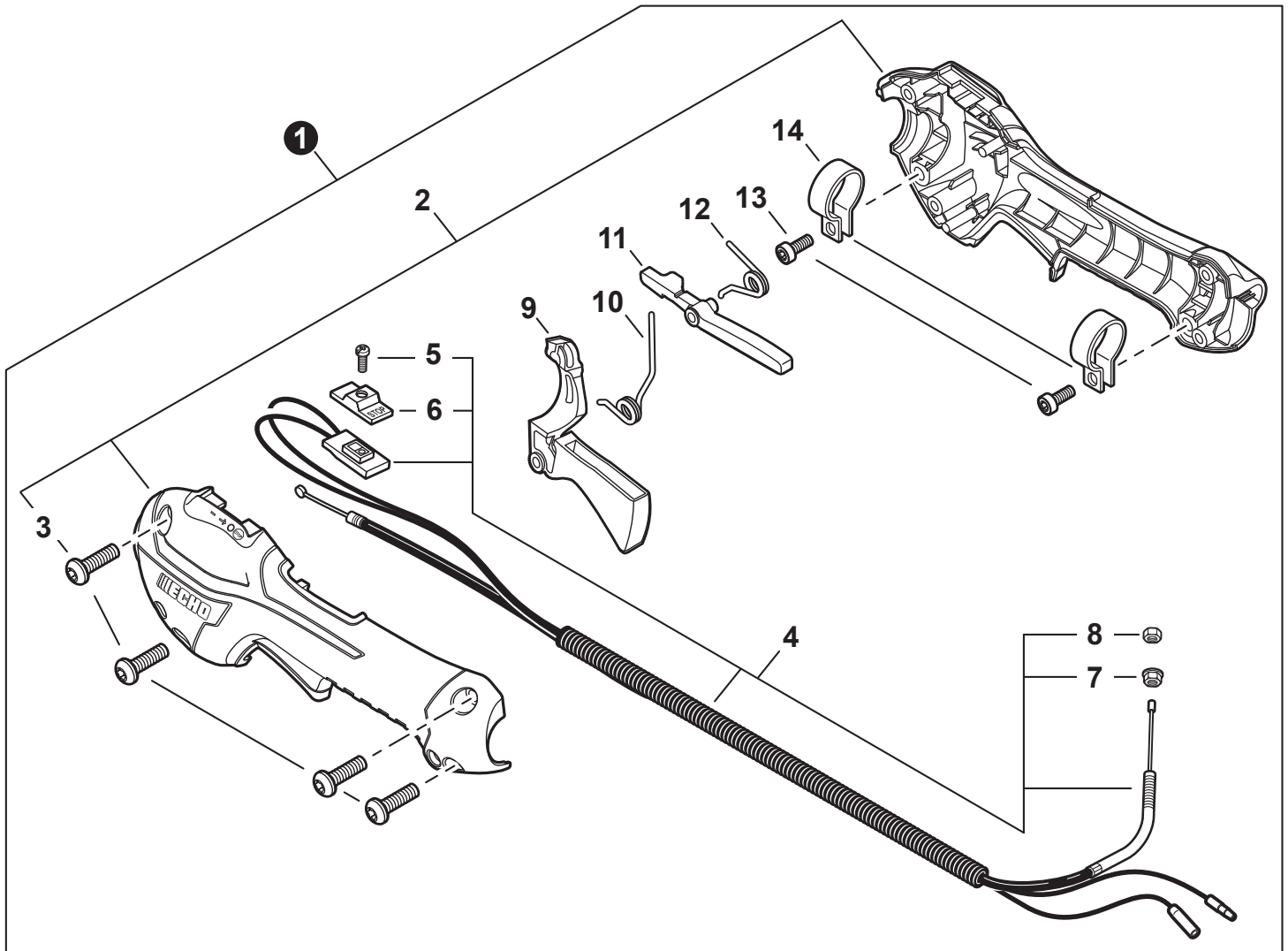
NO.	PART NUMBER	QTY.	DESCRIPTION	NOM DE LA PIÈCE
1	90127BP	1	FUEL SYSTEM KIT - REPOWER	KIT DE SYSTÈME DE CARBURANT - REPOWER
2	A356000031	1	+VENT ASSY	+ÉVENT COMPLET
3	V490001240	3	+CLIP Ø6	+ATTACHE Ø6
4	V471001210	1	+PIPE, FUEL 3×5×90 BLACK	+TUYAU DE CARBURANT 3×5×90 NOIR
5	V471003691	1	+PIPE, FUEL 3×5×74 BLACK	+TUYAU DE CARBURANT 3×5×74 NOIR
6	13201256030	1	+PIPE, FUEL 3×6×80 CLEAR	+TUYAU DE CARBURANT 3×6×80 CLAIR
7	13211546730	1	+GROMMET, FUEL Ø5	+RONDELLE DE CARBURANT Ø5
8	V186000520	1	+CONNECTOR, PIPE Ø5×Ø3.5	+CONNEXION DE TUYAU Ø5×Ø3.5
9	V471003700	1	+PIPE, FUEL 3×5×130 BLACK	+TUYAU DE CARBURANT 3×5×130 NOIR
10	A369000480	1	+FILTER, FUEL	+FILTRE À CARBURANT
11	V107000150	1	+GASKET, FUEL CAP	+JOINT BOUCHON DE CARBURANT
12	P021040430	1	CAP ASSY, FUEL	ASSEMBLAGE DU BOUCHON DE CARBURANT
13	V107000150	1	+GASKET, FUEL CAP	+JOINT BOUCHON DE CARBURANT
14	A365000060	1	+CONNECTOR, CAP L= 123	+CONNEXION DU BOUCHON L= 123
15	A350000780	1	TANK ASSY, FUEL	RÉSERVOIR DE CARBURANT COMPLET
16	V353000231	3	+COLLAR 5	+COLLET 5
17	V805000160	3	BOLT, TORX 5×20	BOULON TORX 5×20
18	90248	1	CAP/VENT KIT - REPOWER	KIT BOUCHON/ÉVENT - REPOWER
19	90014	1	PIPE, BULK - REPOWER 3×5mm BLACK	TUYAU EN VRAC REPOWER 3×5mm NOIR
20	90017	1	PIPE, BULK - REPOWER 3×6mm CLEAR	TUYAU EN VRAC REPOWER 3×6mm CLAIR
21	90152	1	TUNE-UP KIT - REPOWER	KIT DE MISE AU POINT - REPOWER
22	90008	1	FILTER KIT - REPOWER	KIT DE FILTRE - REPOWER



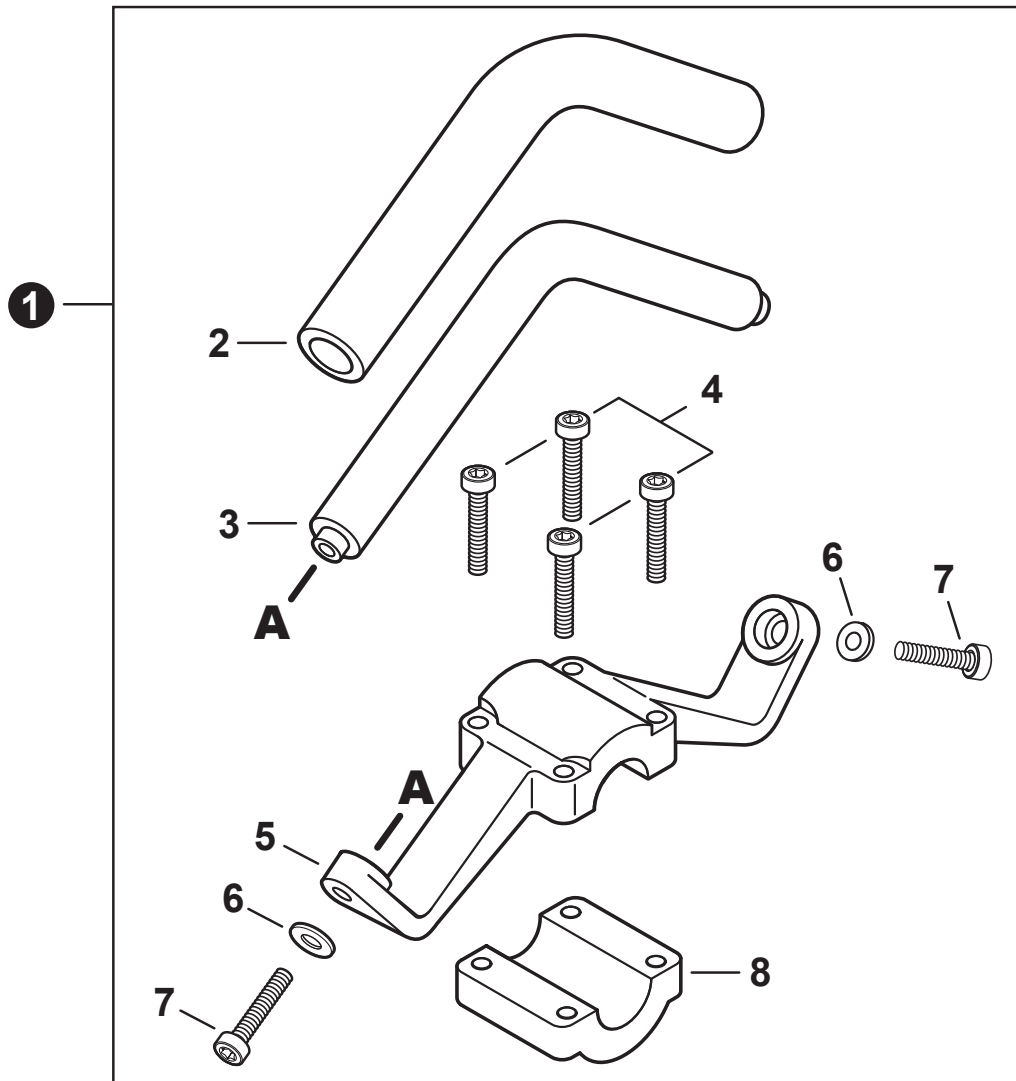
NO.	PART NUMBER	QTY.	DESCRIPTION	NOM DE LA PIÈCE
1	P021043640	1	HOLDER KIT	KIT DE ATTACHE
2	61091055230	1	CUSHION Ø25	COUSSIN Ø25
3	V804000060	4	BOLT, TORX 4×16	BOULON TORX 4×16
4	P021015560	1	COVER ASSY, FAN	ASSEMBLAGE COUVRE-VENTILATEUR
5	V622000020	2	+PIN, LOCATING 4	+GOUPILLE DE POSITIONNEMENT 4
6	90070100012	1	+RING, SNAP 12	+ANNEAU ÉLASTIQUE 12
7	9405106001	2	+BEARING, BALL 6001	+ROULEMENT À BILLES
8	90070200028	1	+RING, SNAP 28	+ANNEAU ÉLASTIQUE 28
9	17500548931	1	+DRUM, CLUTCH	+TAMBOUR D'EMBRAYAGE
10	A056000230	1	CLUTCH ASSY	BLOC D'EMBRAYAGE



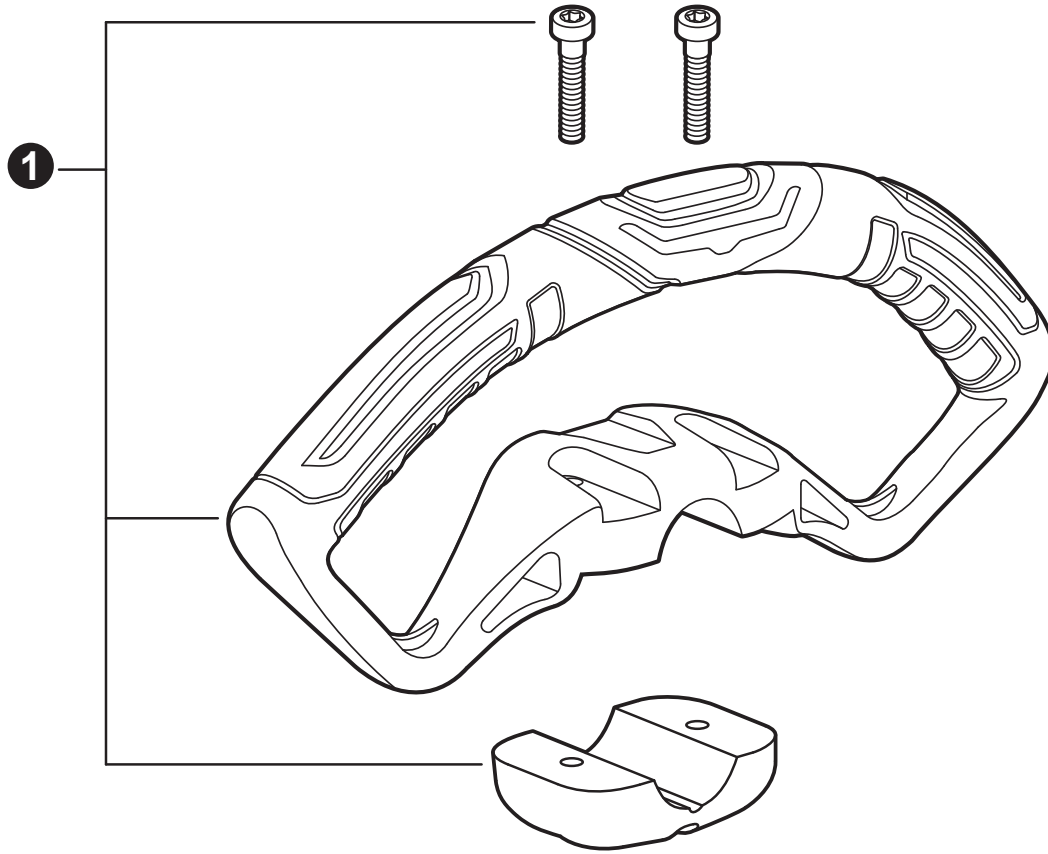
NO.	PART NUMBER	QTY.	DESCRIPTION	NOM DE LA PIÈCE
1	C050001090	1	MAIN PIPE ASSY	TUBE DE TRANSMISSION COMPLET
2	X505002500	1	+LABEL, CAUTION	+ÉTIQUETTE D'AVERTISSEMENT
3	X505001930	1	+LABEL, HANDLE LOCATION	+ÉTIQUETTE - LOCALISATION DE POIGNÉE
4	89015204930	1	+LABEL - ALIGNMENT	+ÉTIQUETTE - ALIGNEMENT
5	C507000260	1	+LINER, FLEXIBLE 21.6×1420	+COUSSINET FLEXIBLE 21.6×1420
6	61024644730	2	+STOPPER	+ARRÊT
7	C506000390	1	DRIVESHAFT - FLEXIBLE	ARBRE DE TRANSMISSION - FLEXIBLE



NO.	PART NUMBER	QTY.	DESCRIPTION	NOM DE LA PIÈCE
1	P021044483	1	CONTROL HANDLE ASSY	ASSEMBLAGE DE POIGNÉE DE COMMANDE
2	P021044371	1	+CONTROL HANDLE KIT	+KIT DE POIGNÉE DE COMMANDE
3	V805000000	4	++BOLT, TORX 5×16	++BOULON TORX 5×16
4	P021044750	1	+CABLE ASSY, CONTROL	+CABLE DE COMMANDE COMPLET
5	9154503010	1	++SCREW 3×10	++VIS 3×10
6	A444000020	1	++KNOB, SWITCH - ORANGE	++BOUTON DU INTERRUPTEUR - ORANGE
7	90051800006	1	++NUT, FLANGE 6	++ÉCROU À BRIDE
8	90050200006	1	++NUT M6	++ÉCROU M6
9	C453000482	1	+TRIGGER, THROTTLE	+GÂCHETTE D'ACCÉLÉRATEUR
10	V452001520	1	+SPRING, TORSION	+RESSORT DE TORSION
11	C460000441	1	+LEVER, THROTTLE LOCKOUT	+LEVIER GÂCHETTE DE SÉCURITÉ
12	V452001510	1	+SPRING, TORSION	+RESSORT DE TORSION
13	V805000150	2	+BOLT, TORX 5×16	+BOULON TORX 5×16
14	V495003020	2	+CLAMP	+BRIDE

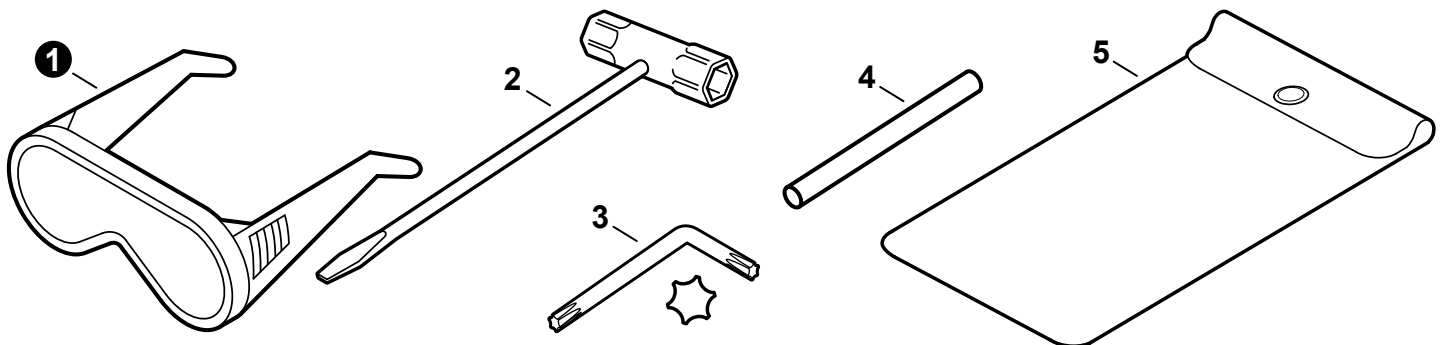


NO.	PART NUMBER	QTY.	DESCRIPTION	NOM DE LA PIÈCE
1	P021015631	1	HANDLE ASSY, SUPPORT	POIGNÉE DE SUPPORT COMPLETE
2	35121666230	1	+GRIP, HANDLE	+POIGNÉE
3	35120566230	1	+HANDLE, SUPPORT	+POIGNÉE DE SUPPORT
4	V805000050	4	+BOLT, TORX 5×30	+BOULON TORX 5×30
5	35123266230	1	+BRACKET, HANDLE	+SUPPORT DU POIGNÉE
6	90060000005	2	+WASHER, FLAT 5.5×10×0.8	+RONDELLE 5.5×10×0.8
7	V805000010	2	+BOLT, TORX 5×20	+BOULON TORX 5×20
8	C423000300	1	+BRACKET, HANDLE	+SUPPORT DU POIGNÉE

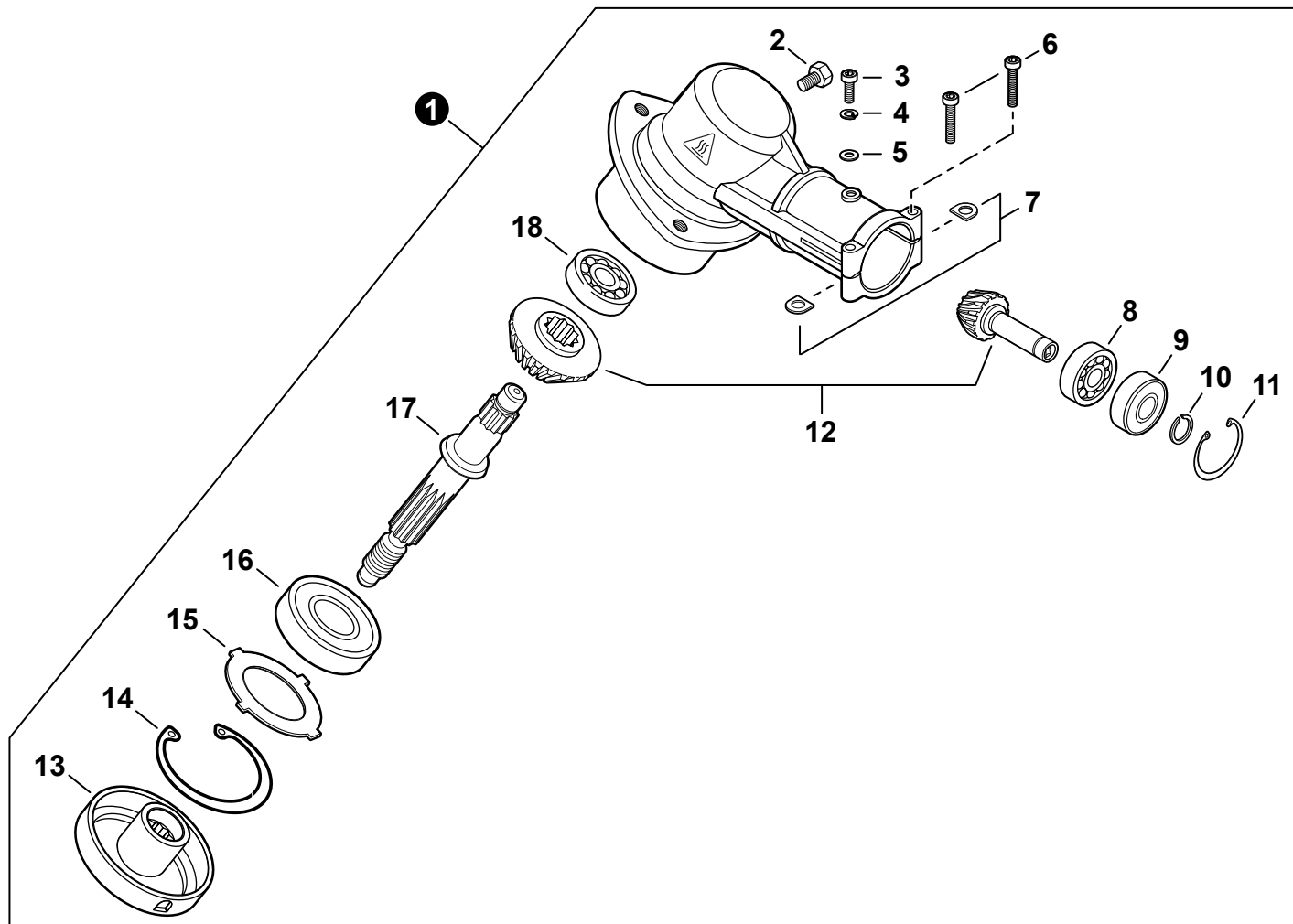


NO.	PART NUMBER	QTY.	DESCRIPTION	NOM DE LA PIÈCE
1	P021049580	1	HANDLE ASSY, SUPPORT	POIGNÉE DE SUPPORT COMPLETE

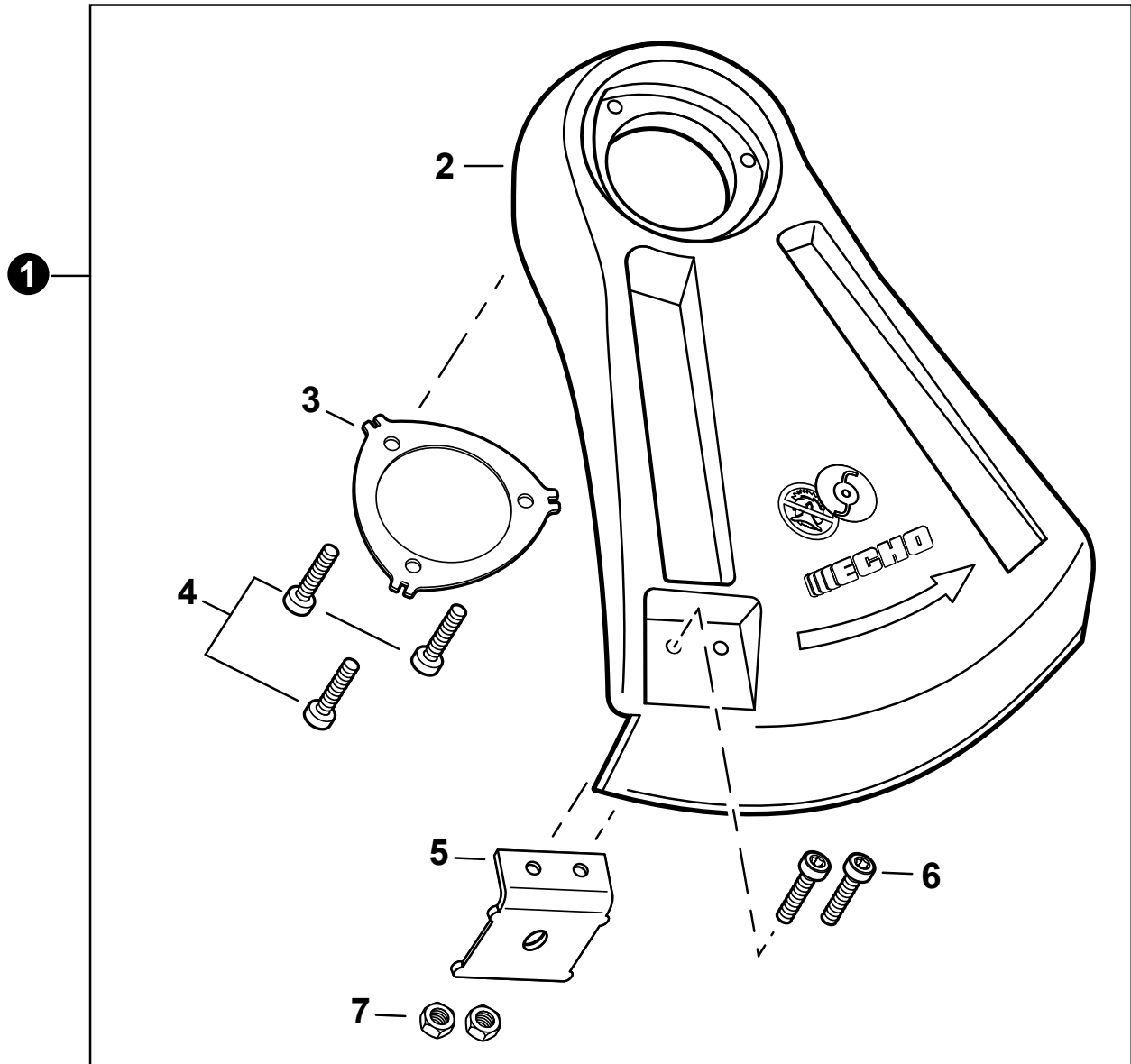
Tools
Outils



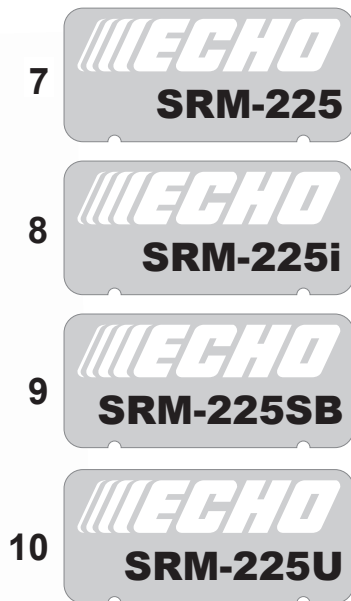
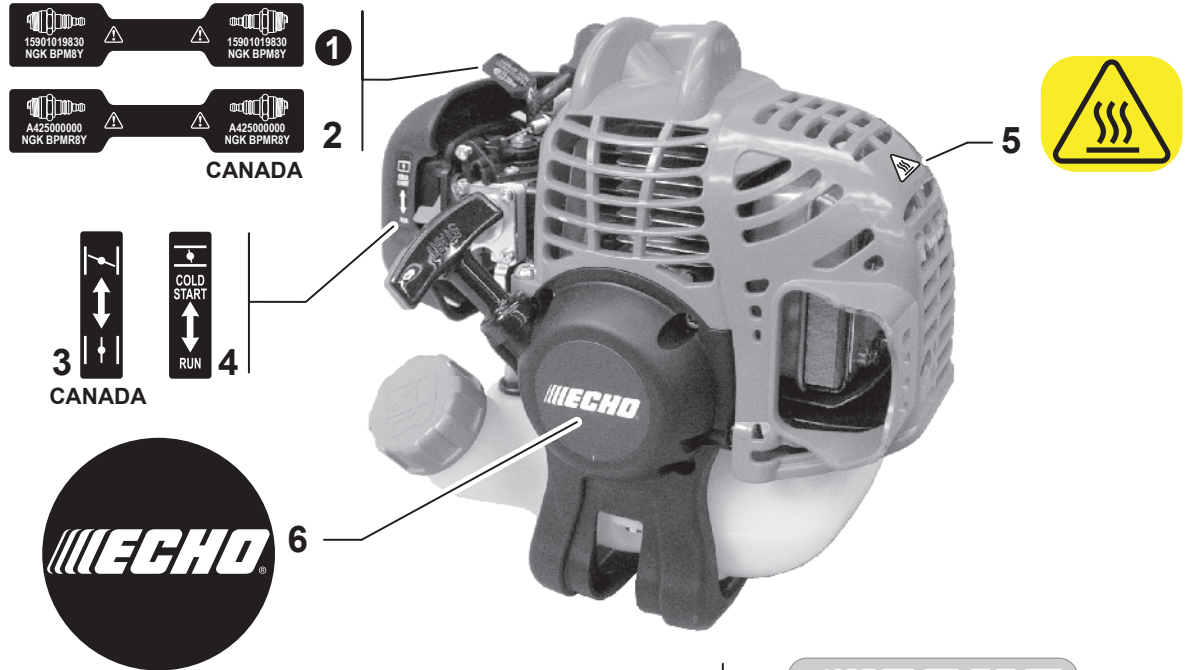
NO.	PART NUMBER	QTY.	DESCRIPTION	NOM DE LA PIÈCE
1	X690000080	1	GLASSES, SAFETY	LUNETTES DE SÉCURITÉ
2	X602000020	1	T-WRENCH 17×19 L200	CLÉ EN T 17×19 L200
3	X605000060	1	WRENCH, ALLEN T27 80×30	CLÉ HEXAGONALE T27 80×30
4	X606000080	1	TOOL, LOCKING 5×120mm	OUTIL DE VERROUILLAGE 5×120mm
5	89851039130	1	BAG, TOOL	SAC À OUTILS



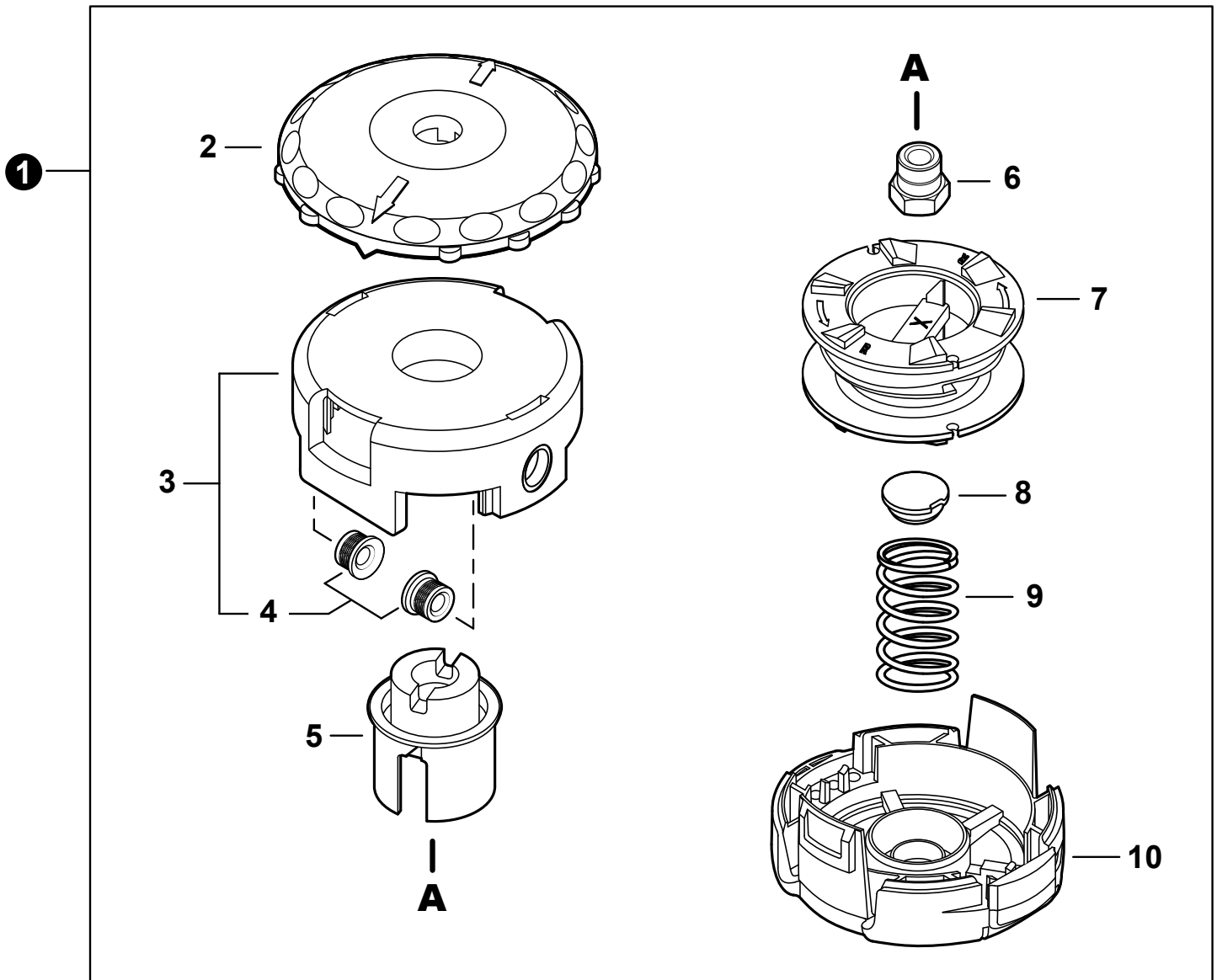
NO.	PART NUMBER	QTY.	DESCRIPTION	NOM DE LA PIÈCE
1	P021015611	1	GEAR CASE ASSY	BOÎTIER D'ENGRENAGE COMPLET
2	61043450031	1	+BOLT M8x1.25	+BOULON M8x1.25
3	V805000130	1	+BOLT, TORX 5x10	+BOULON TORX 5x10
4	90060500005	1	+WASHER, SPRING 5	+RONDELLE ÉLASTIQUE 5
5	90060000005	1	+WASHER, FLAT 5.5x10x0.8	+RONDELLE 5.5x10x0.8
6	V805000170	2	+BOLT, TORX 5x25	+BOULON TORX 5x25
7	61023904130	2	+D-WASHER	+RONDELLE EN D
8	9406006900	1	+BEARING, BALL 6900	+ROULEMENT À BILLES 6900
9	9406306900	1	+BEARING, BALL 6900Z	+ROULEMENT À BILLES 6900Z
10	90070600010	1	+RING, SNAP Ø10	+ANNEAU ÉLASTIQUE Ø10
11	90070200022	1	+RING, SNAP Ø22	+ANNEAU ÉLASTIQUE Ø22
12	61030044830	1	+GEAR SET	+SET D'ENGRENAGES
13	C535000210	1	+PLATE, ADAPTOR - UPPER	+PLAQUE ADAPTATRICE SUPÉRIEUR
14	90070200032	1	+RING, SNAP Ø32	+ANNEAU ÉLASTIQUE Ø32
15	V340000180	1	+WASHER	+RONDELLE
16	90081206201	1	+BEARING, BALL 6201	+ROULEMENT À BILLES 6201
17	C534000270	1	+SHAFT, GEAR	+ARBRE-PIGNON
18	9406000609	1	+BEARING, BALL 609	+ROULEMENT À BILLES 609



NO.	PART NUMBER	QTY.	DESCRIPTION	NOM DE LA PIÈCE
1	P021047400	1	DEBRIS SHIELD KIT	KIT DE PARE-DÉBRIS
2	C550000032	1	+SHIELD, DEBRIS PLASTIC	+PARE-DÉBRIS PLASTIQUE
3	C552000240	1	+PLATE, SHIELD	+PLAQUE DE PROTECTION
4	V805000150	3	+BOLT, TORX 5×16	+BOULON TORX 5×16
5	69901644330	1	+CUTTER, LINE	+COUPEAU-LIGNE
6	V835000010	2	+BOLT, TORX 5×12	+BOULON TORX 5×12
7	90050000005	2	+NUT 5	+ÉCROU 5



NO.	PART NUMBER	QTY.	DESCRIPTION	NOM DE LA PIÈCE
1	X532000671	1	LABEL, SPARK PLUG - BPM8Y	ÉTIQUETTE BOUGIE BPM8Y
2	X532000720	1	LABEL, SPARK PLUG - BPMR8Y	ÉTIQUETTE BOUGIE BPMR8Y
3	89033252730	1	LABEL, CHOKE	ÉTIQUETTE - ÉTRANGLEUR
4	89012152730	1	LABEL, CHOKE	ÉTIQUETTE - ÉTRANGLEUR
5	X505008220	1	LABEL, CAUTION - HOT	ÉTIQUETTE D'AVERTISSEMENT CHAUD
6	X502000330	1	LABEL, ECHO	ÉTIQUETTE ECHO
7	X547001300	1	LABEL, MODEL SRM-225	ÉTIQUETTE MODÈLE SRM-225
8	X547001530	1	LABEL, MODEL SRM-225i	ÉTIQUETTE MODÈLE SRM-225i
9	X547001360	1	LABEL, MODEL SRM-225SB	ÉTIQUETTE MODÈLE SRM-225SB
10	X547001330	1	LABEL, MODEL SRM-225U	ÉTIQUETTE MODÈLE SRM-225U



NO.	PART NUMBER	QTY.	DESCRIPTION	NOM DE LA PIÈCE
1	99944200907	1	TRIMMER HEAD, SPEED-FEED 400	TÊTE DE COUPE SPEED-FEED 400
2	E415000180	1	+KNOB	+BOUTON
3	X470000330	1	+HOUSING ASSY, SPOOL	+CORPS DE BOBINE COMPLET
4	X475000110	2	++EYELET	++OEILLET
5	X476000040	1	+HUB (LH) BLACK	+MOYEU (LH) NOIR
6	V160000150	1	+BUSHING M10×1.25 LH GOLD	+BAGUE M10×1.25 LH OR
7	X473000130	1	+SPOOL	+BOBINE
8	V494000840	1	+CAP, SPRING	+BOUCHON DE RESSORT
9	V450001880	1	+SPRING, GOLD	+RESSORT OR
10	X472000070	1	+COVER, SPOOL	+COUVERCLE DE BOBINE

NO.	PART NUMBER	QTY.	DESCRIPTION	NOM DE LA PIÈCE
1	P021015981	1	GASKET KIT	KIT DE JOINTS
2	10024242030	1	+GASKET, CRANKCASE	+JOINT CARTER DE MOTEUR
3	V100000160	1	+GASKET, CYLINDER	+JOINT CYLINDRE
4	V103001500	1	+GASKET, INTAKE	+JOINT D'ADMISSION
5	V103001360	1	+GASKET, INTAKE	+JOINT D'ADMISSION
6	V104000850	2	+GASKET, EXHAUST	+JOINT D'ÉCHAPPEMENT
7	V104001760	1	+GASKET, EXHAUST	+JOINT D'ÉCHAPPEMENT
8	90127BP	1	FUEL SYSTEM KIT - REPOWER	KIT DE SYSTÈME DE CARBURANT - REPOWER
9	A356000031	1	+VENT ASSY	+ÉVENT COMPLET
10	V490001240	3	+CLIP Ø6	+ATTACHE Ø6
11	V471001210	1	+PIPE, FUEL 3×5×90 BLACK	+TUYAU DE CARBURANT 3×5×90 NOIR
12	V471003691	1	+PIPE, FUEL 3×5×74 BLACK	+TUYAU DE CARBURANT 3×5×74 NOIR
13	13201256030	1	+PIPE, FUEL 3×6×80 CLEAR	+TUYAU DE CARBURANT 3×6×80 CLAIR
14	13211546730	1	+GROMMET, FUEL Ø5	+RONDELLE DE CARBURANT Ø5
15	V186000520	1	+CONNECTOR, PIPE Ø5×Ø3.5	+CONNEXION DE TUYAU Ø5×Ø3.5
16	V471003700	1	+PIPE, FUEL 3×5×130 BLACK	+TUYAU DE CARBURANT 3×5×130 NOIR
17	A369000480	1	+FILTER, FUEL	+FILTRE À CARBURANT
18	V107000150	1	+GASKET, FUEL CAP	+JOINT BOUCHON DE CARBURANT
19	90152	1	TUNE-UP KIT - REPOWER	KIT DE MISE AU POINT - REPOWER
20	A369000480	1	+FILTER, FUEL	+FILTRE À CARBURANT
21	A226001410	1	+FILTER, AIR - DOUBLE LAYER	+FILTRE, AIR - COUCHE DOUBLE
22	A425000000	1	+SPARK PLUG - BPMR8Y	+BOUGIE BPMR8Y
23	99944440000	1	ROPE, STARTER - REPOWER BULK Ø3	CORDE DU DÉMARREUR EN VRAC REPOWER
24	90014	1	PIPE, BULK - REPOWER 3×5mm BLACK	TUYAU EN VRAC REPOWER 3×5mm NOIR
25	90017	1	PIPE, BULK - REPOWER 3×6mm CLEAR	TUYAU EN VRAC REPOWER 3×6mm CLAIR
26	90248	1	CAP/VENT KIT - REPOWER	KIT BOUCHON/ÉVENT - REPOWER
27		1	+CAP, FUEL	+BOUCHON DE CARBURANT
28	A356000031	1	+VENT ASSY	+ÉVENT COMPLET
29	V107000150	1	+GASKET, FUEL CAP	+JOINT BOUCHON DE CARBURANT
30	90008	1	FILTER KIT - REPOWER	KIT DE FILTRE - REPOWER
31	A226001410	1	+FILTER, AIR - DOUBLE LAYER	+FILTRE, AIR - COUCHE DOUBLE
32	A369000480	1	+FILTER, FUEL	+FILTRE À CARBURANT