



Manuel d'utilisation LC-56V4A CHARGEUR

AVERTISSEMENT

*Ce produit contient un produit chimique connu dans l'état de Californie comme étant une cause de cancer, de malformations congénitales ou d'autres problèmes de reproduction.
Cancer et troubles de reproduction www.P65Warnings.ca.gov*

AVERTISSEMENT



*Lisez et comprenez toute la documentation fournie avant utilisation.
Le non-respect de cette consigne peut entraîner des blessures corporelles.*

Remarque: Ce produit est conforme à CAN ICES-003(B) / NMB-003(B)

99922205810

© 07/2023 ECHO Incorporé

TABLE DES MATIÈRES

| | |
|---|----|
| Introduction..... | 3 |
| Renseignements sur l'entretien..... | 3 |
| Numéro de série / pièces..... | 3 |
| Service..... | 4 |
| Soutien ECHO pour les produits grand public..... | 4 |
| Enregistrement du produit..... | 4 |
| Documentation supplémentaire..... | 4 |
| Sécurité..... | 5 |
| Symboles de sécurité du manuel et informations importantes..... | 5 |
| Symboles internationaux..... | 6 |
| Avertissements de sécurité importants..... | 6 |
| Plage de température ambiante recommandée..... | 7 |
| Déclaration de la FCC..... | 8 |
| Description..... | 9 |
| Contenu..... | 10 |
| Operation..... | 11 |
| Procédure de recharge..... | 11 |
| Examiner le chargeur..... | 12 |
| Fixer le chargeur..... | 13 |
| Maintenance..... | 14 |
| Nettoyer la machine..... | 14 |
| Dépannage..... | 14 |
| Stockage..... | 14 |
| Entreposage après l'utilisation..... | 14 |
| Spécifications..... | 15 |
| Enregistrement du produit..... | 16 |
| Garantie..... | 18 |

INTRODUCTION

Les spécifications, les descriptions et les illustrations de cette documentation sont aussi précises que connues au moment de la publication, mais sont susceptibles d'être modifiées sans préavis. Les illustrations peuvent inclure des équipements et des accessoires en option, et peuvent ne pas inclure tous les équipements standard.



Lisez et comprenez toute la documentation fournie.

La documentation contient des spécifications et des renseignements relatifs à la sécurité, au fonctionnement, à l'entretien, au stockage et à l'assemblage spécifiques à ce produit. Numérisez le code QR pour obtenir plus de renseignements.



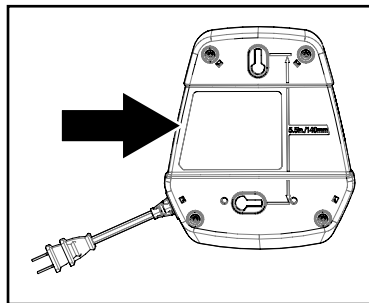
Pour obtenir de la documentation supplémentaire, y compris les manuels de sécurité, le cas échéant, ou pour toute question concernant les termes utilisés dans ce manuel, visitez le site <https://www.echo-usa.com/manuals>



RENSEIGNEMENTS SUR L'ENTRETIEN

Pièces / Numéro de série

Les pièces et les assemblages d'origine ECHO pour vos produits ECHO sont disponibles uniquement auprès d'un revendeur ECHO agréé. Lorsque vous avez besoin d'acheter des pièces, ayez toujours le numéro de modèle et le numéro de série de l'appareil avec vous. À titre de référence future, écrivez-les dans l'espace prévu ci-dessous.



N° de modèle _____

Numéro de série. _____

Service

L'entretien de ce produit pendant la période de garantie doit être effectué par un revendeur agréé ECHO. Pour obtenir le nom et l'adresse du revendeur agréé ECHO le plus proche de chez vous, demandez à votre revendeur ou appelez : 1-800-432-ECHO (3246). Des renseignements sur les revendeurs sont également disponibles sur notre site Web à l'adresse www.echo-usa.com. Lorsque vous présentez votre appareil pour un entretien ou une réparation sous garantie, une preuve d'achat est requise.

Soutien aux produits de consommation ECHO

Si vous avez besoin d'aide ou des questions concernant l'application, le fonctionnement ou l'entretien de ce produit, appelez le service de soutien des produits aux consommateurs d'ECHO au 1-800-432-ECHO (3246), de 8 h 00 à 17h00 (norme centrale horaire), du lundi au vendredi. Avant d'appeler, veuillez connaître le modèle et le numéro de série de votre appareil.

Enregistrement du produit

Enregistrez votre équipement ECHO en ligne à l'adresse www.echo-usa.com ou en remplissant la fiche d'enregistrement du produit incluse dans ce manuel. L'enregistrement de votre produit confirme la couverture de la garantie et fournit un lien direct vers ECHO si nous jugeons nécessaire de vous contacter.

Documentation supplémentaire

En plus de trouver des renseignements en ligne, des renseignements sont disponibles auprès de votre revendeur agréé ECHO ou en communiquant avec ECHO Incorporated, 400 Oakwood Road, Lake Zurich, IL 60047, 1-800-432-ECHO (3246).

SÉCURITÉ

Symboles de sécurité du manuel et renseignements importants

Tout au long de ce manuel et sur le produit lui-même, vous trouverez des alertes de sécurité et des messages d'information utiles précédés de symboles ou de mots clés. Ce qui suit est une explication de ces symboles et mots clés et de ce qu'ils signifient pour vous.

DANGER

*Le symbole d'alerte de sécurité accompagné du mot « DANGER » attire l'attention sur un acte ou une situation qui **ENTRAÎNERA** des blessures graves ou la mort s'il n'est pas évité.*

AVERTISSEMENT

*Le symbole d'alerte de sécurité accompagné du mot « AVERTISSEMENT » attire l'attention sur un geste ou une situation qui **PEUT** entraîner des blessures corporelles graves ou la mort s'il n'est pas évité.*

ATTENTION

*Le symbole d'alerte de sécurité accompagné du mot « ATTENTION » attire l'attention sur un acte ou une situation qui **pourrait** entraîner des blessures mineures ou modérées s'il n'est pas évité.*

AVIS

Le message ci-joint fournit les renseignements nécessaires à la protection de l'appareil.

Remarque : Ce message ci-joint fournit des conseils pour l'utilisation, l'entretien et la maintenance de l'appareil.




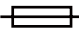


SYMBOLE CERCLE ET BARRE

Ce symbole signifie que l'action spécifique indiquée est interdite. Le non-respect de ces interdictions peut entraîner des blessures graves ou mortelles.

Symboles internationaux

Certains des symboles suivants peuvent être utilisés sur ce produit. Veuillez les étudier et apprendre leur signification. Une bonne interprétation de ces symboles vous permettra de mieux utiliser le produit et de manière plus sécuritaire.

| Symbole | Description | Symbole | Description |
|---|---------------------------------|---|--|
|  | Classe II |  | Avant de charger, lisez les instructions |
|  | Pour un usage ménager seulement |  | Fusible |

Avertissements de sécurité généraux

AVERTISSEMENT

- CONSERVEZ CES INSTRUCTIONS - DANGER : POUR RÉDUIRE LE RISQUE DE FEU OU DE CHOC ÉLECTRIQUE RESPECTEZ ATTENTIVEMENT CES INSTRUCTIONS.
- Confirmez le voltage disponible dans chaque pays avant d'utiliser le chargeur. Branchez le chargeur à une tension et une fréquence de 120V CA et 60 Hz.
 - Si les spécifications ci-dessus ne sont pas disponibles, vous devez utiliser un convertisseur de tension. Reportez-vous aux exigences de votre pays avant d'acheter un convertisseur de tension.
 - Tout dommage causé par une charge autre que 120V CA et 60 Hz annulera la garantie.
 - Même s'il utilise le courant adéquat spécifié ci-dessus, ce chargeur est équipé d'une prise de type A. Si une fiche de type différent est requise pour le branchement à une prise électrique, il incombe au propriétaire d'utiliser un adaptateur de fiche approprié, sans quoi la garantie risque d'être annulée.
- N'utilisez pas le chargeur dans des environnements explosifs, par exemple en présence de liquides, gaz ou poussières inflammables. La mise en marche des outils électriques crée des étincelles qui peuvent enflammer la poussière ou les vapeurs.
- Les prises de l'outil électrique doivent être compatibles avec la prise de courant. Ne modifiez jamais la prise d'aucune façon. N'utilisez pas d'adaptateur de prise avec des outils à prise de terre. Des prises non modifiées et leurs prises de courant respectives réduisent les risques de choc électrique.
- N'abusez pas du cordon. N'utilisez jamais le câble pour porter, tirer ou débrancher l'outil. Éloignez le cordon de la chaleur, de l'huile, des bords tranchants ou des pièces mobiles. Les cordons endommagés augmentent le risque d'un choc électrique.
- Ne branchez pas le chargeur à une génératrice portable. Les génératrices portatives peuvent présenter des variations brusques de tension qui

peuvent provoquer un incendie ou une explosion du chargeur ou de la batterie.

7. N'utilisez PAS le chargeur avec des matériaux conducteurs.
8. NE permettez PAS que du liquide entre dans le chargeur.
9. N'essayez PAS d'utiliser le chargeur pour toute autre utilisation que celle pour laquelle il est conçu.
10. Débranchez le chargeur avant de le nettoyer et lorsqu'il n'y a pas de batterie dans le chargeur.
11. N'essayez pas de brancher deux chargeurs ensemble.
12. N'utilisez pas le chargeur dans le cas où la polarité de la prise n'est pas compatible avec la polarité de charge.
13. Pour un usage ménager seulement.
14. Maintenez hors de portée des enfants.
15. La protection ne doit en aucune circonstance être retirée. Si la protection est endommagée, n'utilisez plus le chargeur.
16. Ne rechargez pas de batteries non-rechargeables.
17. Avant d'utiliser le chargeur de batterie, lisez toutes les instructions et les mises en garde figurant sur le chargeur de batterie, la batterie et le produit utilisant la batterie.
18. MISE EN GARDE – Pour réduire le risque de blessure, ne chargez qu'avec des batteries de la série ECHO eFORCE® de 56 V. D'autres types de batteries peuvent éclater et provoquer des blessures et des dommages.

Plage de température ambiante recommandée :

| | Mise en charge | | Usage/Décharge | | Entreposage | |
|----------------------------|----------------|--------------|----------------|--------------|-------------|--------------|
| | Bas | Haut | Bas | Haut | Bas | Haut |
| Produit ⁽¹⁾ | Sans objet | | 32°F (0°C) | 113°F (45°C) | 32°F (0°C) | 113°F (45°C) |
| Batterie ⁽²⁾⁽³⁾ | 39°F (4°C) | 104°F (40°C) | 32°F (0°C) | 113°F (45°C) | 32°F (0°C) | 113°F (45°C) |
| Chargeur | 39°F (4°C) | 104°F (40°C) | Sans objet | | 32°F (0°C) | 113°F (45°C) |

⁽¹⁾ Part du principe que la batterie vient d'être retirée du chargeur ou était stockée dans une plage de température notée pour l'usage du chargeur de 39°F (4°C) - 104°F (40°C).

⁽²⁾ Les batteries chaudes par une température ambiante élevée nécessitent des temps de charge prolongés.

⁽³⁾ Pour maximiser la vie utile des batteries stockées plus de 3 mois, ECHO recommande que les batteries soient stockées avec 3 témoins verts allumés sur l'indicateur d'autonomie de batterie (BCI) et à température ambiante.
Note : L'entreposage à long terme des batteries dans des états ou à des niveaux de charge sur l'indicateur d'autonomie de batterie (BCI) autres que ceux mentionnés plus haut risque de dégrader leurs performances et leur autonomie.

Déclaration de la FCC

Cet appareil est conforme aux normes Partie 15 du FCC. Le fonctionnement dépend des deux conditions suivantes :

- Cet appareil ne devrait pas causer d'interférence.
- Cet appareil doit accepter toute interférence reçue, y compris une interférence pouvant provoquer une opération non souhaitée.

 **ATTENTION**

Tout changement ou modification non expressément approuvé par la partie responsable de la conformité pourrait annuler le droit de l'utilisateur d'utiliser l'équipement.

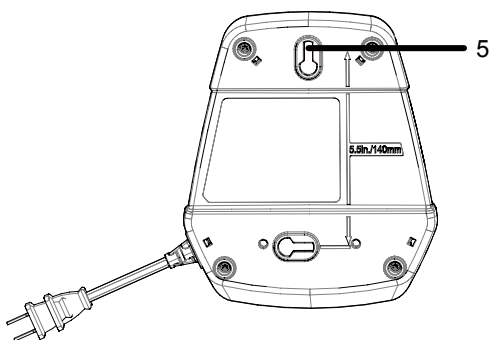
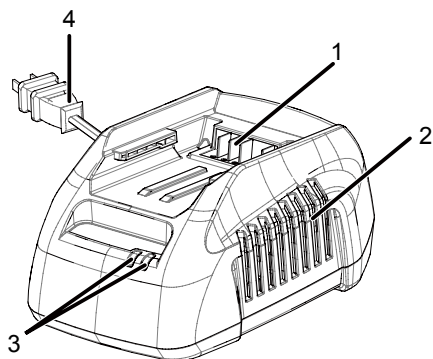
AVIS

Cet appareil a été testé et jugé conforme aux limites des appareils digitaux de classe B, en vertu des normes de la Partie 15 du FCC. Ces limites sont conçues pour apporter une protection contre les brouillages préjudiciables dans un quartier résidentiel. Cet appareil génère, utilise et peut émettre de l'énergie radioélectrique et, s'il n'est pas installé et utilisé conformément aux instructions, il peut provoquer des interférences nuisibles à la réception de la radio ou de la télévision. La réception peut être déterminée en éteignant et en rallumant l'appareil. Nous encourageons l'utilisateur à essayer de corriger l'interférence en prenant une ou plusieurs des mesures suivantes :

- Réorientez ou déplacez l'antenne de réception.
- Augmentez la distance entre l'appareil et le récepteur.
- Branchez l'appareil dans une prise ou à un réseau différent de celui où le récepteur est branché.
- Consultez le vendeur ou un expert en installation radio/TV pour obtenir de l'aide.

DESCRIPTION

Repérez les étiquettes de sécurité sur votre appareil. Assurez-vous que l'étiquette ou les étiquettes sont lisibles et que vous comprenez et suivez les instructions qui s'y trouvent. Si une étiquette ne peut pas être lue, une nouvelle peut être commandée auprès de votre revendeur ECHO. L'étiquette de sécurité est à titre d'exemple seulement. Votre étiquette peut apparaître légèrement différente.



1. Rainures de la borne de la batterie
2. Grilles de ventilation
3. Panneau d'indication de la charge
4. Fil électrique
5. Trou de fixation du chargeur

PARTIES DU CHARGEUR

- **RAINURES DE LA BORNE DE LA BATTERIE** : connexion électrique entre la batterie et le chargeur.
- **GRILLES DE VENTILATION** : servent à refroidir le chargeur.
- **PANNEAU D'INDICATION DE LA CHARGE** : état de la charge.

CONTENU

Le produit ECHO que vous avez acheté a été pré-assemblé en usine pour votre commodité. En raison des restrictions d'emballage, certains assemblages peuvent être nécessaires.

Après avoir ouvert le carton, vérifiez qu'il n'est pas endommagé. Informez immédiatement votre revendeur ou revendeur ECHO des pièces endommagées ou manquantes. Utilisez la liste de contenu pour vérifier les pièces manquantes.

- 1 Chargeur
- 1 Manuel d'utilisation

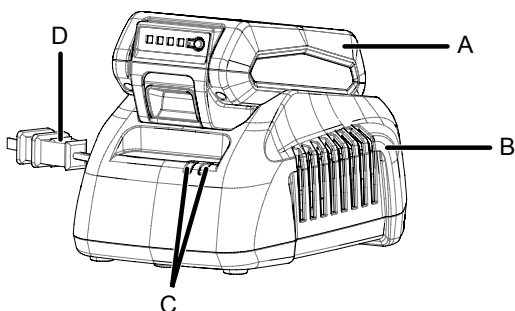
OPÉRATION

AVIS

Chargez complètement la batterie avant de l'utiliser pour garantir une durée de fonctionnement maximale de l'unité. Cette batterie n'a pas de mémoire et n'a pas besoin de cycles de décharge complète périodiques pour prolonger sa durée de vie.

Procédure de recharge

1. Branchez le chargeur sur une prise de courant alternatif à l'aide du cordon électrique (D).
2. Insérez la batterie (A) dans le chargeur (B).



Ceci est un chargeur avec diagnostic. Le voyant DEL du chargeur (C) s'allumera dans un ordre spécifique pour communiquer l'état actuel de la batterie. Ils sont comme suit :

| PROCÉDURE DE CHARGEMENT (INDICATEUR DEL) | LED 1 | LED 2 |
|---|-------------------------|------------------------|
| BATTERIE EN CHARGE : | ○ ÉTEINT | ⏏ VERT CLIGNOTEMENT |
| COMPLÈTEMENT CHARGÉE : | ○ ÉTEINT | ● VERT |
| LA BATTERIE EST TROP CHAUDE : (RETIREZ-LA PENDANT ENVIRON 30 MINUTES POUR LA LAISSER REFROIDIR) | ● ROUGE | ○ ÉTEINT |
| BATTERIE DÉFECTUEUSE : (RETIREZ-LA ET REMPLACEZ-LA PAR UNE NOUVELLE BATTERIE SI CELA SE PRODUIT) | ⏏ ROUGE CLIGNOTEMENT | ○ ÉTEINT |

Note de défaut incorrect :

1. Placez la batterie dans le chargeur.
 - Si le témoin d'état DEL1 clignote en rouge, retirez la batterie du chargeur pendant 1 minute.
2. Remplacez la batterie dans le chargeur.
 - Si les témoins d'état DEL n'indiquent pas d'erreur, la batterie peut être utilisée.
 - Si le témoin d'état DEL1 continue à clignoter en rouge, retirez la batterie et débranchez le chargeur.
3. Attendez 1 minute et remplacez la batterie dans le chargeur.
 - Si les témoins d'état DEL n'indiquent pas d'erreur, la batterie peut être utilisée.
 - Si le témoin DEL1 continue à clignoter en rouge, la batterie est défectueuse et doit être remplacée.

Examiner le chargeur

Si la batterie ne se charge pas correctement :

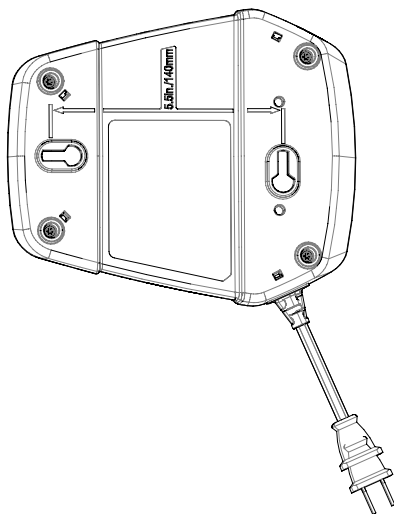
1. Testez la prise en y branchant un autre appareil.
2. Assurez-vous que les contacts du chargeur ne sont pas court-circuités.
3. Si le chargeur n'est pas dans une pièce à température ambiante, déplacez le chargeur et la batterie à un endroit où la température se situe entre 39°F (4°C) et 104°F (40°C).

**AVERTISSEMENT**

Si la batterie charge dans un environnement trop chaud, le témoin DEL du chargeur deviendra rouge. Retirez la batterie et laissez-la refroidir pendant environ 30 minutes.

Fixer le chargeur

1. Déterminez l'emplacement de fixation du chargeur.
2. Utilisez 2 vis en bois pour attacher le chargeur aux montants en bois.
3. Percez deux trous à une distance de 140 mm (5,5 po) l'un de l'autre en vous assurant qu'ils sont de niveau.
4. Utilisez les ancrages muraux et les vis pour fixer le chargeur dans la plaque de plâtre.

**AVIS**

Si vous n'utilisez pas la batterie et le chargeur, retirez la batterie du chargeur et retirez la prise c.a.

ENTRETIEN

Nettoyer le chargeur

AVIS

Assurez-vous que la grille de ventilation est exempte de tout blocage, de poussière et de sciures de bois. N'aspergez pas, ne lavez pas et ne submergez pas l'évent dans l'eau.

- Enlevez les matières indésirables de l'évent d'air à l'aide d'un aspirateur.
- Nettoyez le boîtier et les composants en plastique avec un chiffon doux et humide.

DÉPANNAGE

| PROBLÈME | CAUSE POSSIBLE | SOLUTION |
|--|--|---|
| Le chargeur ne fonctionne pas. Le chargeur présente des défaillances. (Le témoin DEL est ROUGE) | La batterie ou le chargeur est défectueux ou il y a un mauvais branchement entre la batterie et le chargeur. | Enlevez et remettez la batterie dans le chargeur. |
| | | Essayez de recharger une autre batterie. |
| | | Débranchez le chargeur et attendez jusqu'à ce que le témoin DEL s'éteigne, puis rebranchez à la prise. |
| Le chargeur ne fonctionne pas. Le chargeur est en mode évaluation (le témoin DEL est Rouge fixe MARCHE). | La batterie est soit trop chaude, soit trop froide. | Laissez la batterie atteindre une température normale. La charge débute lorsque la batterie se trouve entre 39°F (4°C) et 104°F (40°C). |

STOCKAGE

Stockage après utilisation

1. Retirez la batterie du chargeur.
2. Débranchez le chargeur de l'alimentation.
3. A conserver dans un endroit sec et sans poussière, hors de portée des enfants.

SPÉCIFICATIONS

| | |
|---------------|--------------------------|
| MODÈLE | LC-56V4A |
| Voltage | 56 V |
| Entrée | 120 V CA 50/60Hz, 4A Max |
| Prise | 56V CC 4A |

Remarque : Consultez la liste des batteries compatibles sur le site www.echo-usa.com.

ENREGISTREMENT DU PRODUIT

Merci d'avoir choisi ECHO Power Equipment

Veillez vous rendre à l'adresse <http://www.echo-usa.com/Warranty/Register-Your-ECHO> pour enregistrer votre nouveau produit en ligne. C'est RAPIDE et FACILE! REMARQUE : vos renseignements ne seront jamais vendus ou utilisés à mauvais escient par ECHO, Incorporated.

L'enregistrement de votre achat nous permet de communiquer avec vous dans le cas improbable d'une mise à jour du service ou d'un rappel de produit, et vérifie votre propriété pour la prise en compte de la garantie.

Si vous n'avez pas accès à Internet, vous pouvez remplir le formulaire ci-dessous et le poster à :

***ECHO Incorporated, Product Registration, PO Box 1139,
Lake Zurich, IL 60047.***



PRODUCT REGISTRATION CARD : TARJETA DE REGISTRO : CARTE D'ENREGISTREMENT DU PRODUIT

ONLINE OPTION: Register online and save a stamp! You will be alerted of product updates and/or be sent new ECHO product information and special offers. Simply go to: www.echo-usa.com

OPCIÓN POR INTERNET: Regístrese en la página web y ahorre un sello. Usted será alertado de actualizaciones de productos ECHO y las ofertas especiales. Simplemente visite: www.echo-usa.com

OPTION EN LIGNE: Enregistrer en ligne et épargner un timbre! Vous serez informé sur les nouveaux produits ECHO et les offres spéciales. Simplemente visitez: www.echo-usa.com

Please Print : Por Favor Escribe Con Letra De Moldé : En Lettre Carré S.V.P.

Confidential: Information provided will not be shared or sold

| | |
|--|--|
| Purchaser's Name : Nombre del Comprador : Nom de l'acheteur | |
| Address : Dirección : Adresse | |
| City : Ciudad : Ville | State : Estado : Zip Code : Código Postal : Code Postal Province |
| E-Mail Address : Dirección De Correo Electrónico : Courrier Electronique | |
| Phone Number : Número De Teléfono : Téléphone | Date of Purchase : Fecha de la Compra : Date de l'achat |
| Where Purchased : Nombre del Almacén donde fue Comprado : Lieu d'achat | |
| Model Number : Número del Modelo : No. de modèle | Serial Number : Número de Serie : No. de série |

Registering your purchase enables us to contact you in the unlikely event of a service update or product recall and verifies your ownership in the event of loss. El registrar su compra nos permite estar en contacto con usted en caso de cualquier evento de actualización de servicio o de recordatorio de producto. El registro de su compra también verifica su propiedad. L'enregistrement de votre achat nous permettra de vous contacter dans le cas improbable de modifications des instructions d'entretien ou de rappel du produit et vérifier que vous êtes le propriétaire en cas de vol ou de perte.

Primary use of tool: Professional Homeowner Rental Equip.
 Uso primario de la herramienta: Profesional Dueño de casa Alquiler
 Usage principal: Profesional Residential Location
 Do you wish to receive periodic ECHO product information and special offers by e-mail? Yes No
 ¿Desea usted recibir información periódica y ofertas especiales por correo electrónico sobre el producto ECHO? Yes No
 Souhaitez-vous recevoir périodiquement de l'information sur les produits ECHO et les offres spéciales par courrier électronique? Oui Non
 Did you visit the ECHO website before purchasing your product? Yes No
 ¿Sí No
 Avez-vous visité le site d'ECHO avant de procurer votre produit? Oui Non

What factor(s) most influenced your purchase?
 Performance Dealer
 Reliability Price
 Friend/Family Brand Prior Experience Quality
 Warranty
 ¿Qué factor(es) influyó más en su compra?
 Funcionamiento Precio Distribuidor
 Confiablez Calidad Experiencia Anterior
 Amigo/Familia Marca Garantía

Quel facteur (facteurs) vous a influencé le plus?
 Performance Prix Marchand
 Fiabilité Expérience Qualité
 Ami/Famille Marque Garantie

ECHO INC., 400 Oakwood Rd., Lake Zurich, IL 60047
 1.800.432.ECHO WWW.ECHO-USA.COM

X7572720206 02-2012



GARANTIE

Relevé de garantie limitée pour les produits portables

ECHO de 56 volts et les tondeuses Walk

Behind vendus aux États-Unis et au Canada

Mandats d'ECHO Incorporated à l'acheteur au détail d'origine que ce produit d'extérieur de marque ECHO de 56 volts est exempt de défauts de matériaux et de fabrication et accepte de réparer ou de remplacer, à la discrétion d'ECHO Incorporated, tout produit défectueux gratuitement dans ces délais à compter de la date d'achat :

■ Si le produit est destiné à l'usage du propriétaire :

- Unités et outil nu - 5 ans
- Batterie ou chargeur – 2 ans

■ Si le produit est destiné à un usage commercial :

- Unités et outil nu - 2 ans
- Batterie ou chargeur – 2 ans

■ Si le produit est destiné à la location : 90 jours pour toutes les unités, batteries et chargeurs.

■ Accessoires de coupe tels que, y compris, barres, chaînes, pignons, lames, dents, ceintures, PowerBroom™ et les têtes de tondeuse en nylon pour l'utilisation par le propriétaire ou usage non producteur de revenus seront couvertes pour les défaillances dues à des défauts de matériaux ou de fabrication pendant une période de 60 jours à partir de la date d'achat du produit d'origine et de 30 jours pour une utilisation commerciale / de location. Toute mauvaise utilisation par contact avec du béton, des roches ou d'autres structures n'est pas couverte par cette garantie.

Cette garantie s'étend uniquement à l'acheteur au détail d'origine et commence à la date de l'achat au détail d'origine.

Toute partie de ce produit jugée raisonnablement par ECHO Incorporated, défectueuse en matériaux ou en fabrication sera réparée ou remplacée sans frais pour les pièces et la main d'oeuvre par un Concessionnaire ECHO.

Les unités, pièces de réparation et accessoires remplacés en vertu de cette garantie ne sont garantis que pour le reste de la période de garantie d'origine.

Le produit, y compris toute pièce défectueuse, doit être retourné à un Concessionnaire ECHO pendant la période de garantie. Les frais de livraison du produit au centre de service pour les travaux de garantie et les frais de retour au propriétaire après la réparation ou le remplacement seront payés par le propriétaire. La responsabilité d'ECHO Incorporated à l'égard des réclamations se limite à effectuer les réparations ou les remplacements requis et aucune réclamation de violation de garantie ne doit être un motif d'annulation ou d'annulation du contrat de vente de tout produit d'extérieur de marque ECHO de 56 volts. Une preuve d'achat sera exigée par le concessionnaire pour justifier toute réclamation de garantie. Tous les travaux sous garantie doivent être effectués par un concessionnaire ECHO autorisé.

Cette garantie ne couvre pas les unités, les batteries ou les chargeurs qui

ont fait l'objet d'une mauvaise utilisation, d'une négligence, d'une négligence ou d'un accident, ou qui ont été utilisés de quelque manière que ce soit contrairement aux instructions d'utilisation spécifiées dans le manuel de l'opérateur.

Cette garantie ne couvre pas la détérioration normale due à l'utilisation ou à l'exposition, et toute réparation. Cette garantie ne couvre pas les dommages aux chargeurs ou aux batteries par une tension de charge incorrecte et les batteries qui ont été exposées à des températures supérieures à celles spécifiées dans le manuel de l'opérateur, aux batteries qui n'ont pas été correctement chargées ou aux batteries qui ont atteint leur durée de vie utile. Cette garantie ne s'applique à aucun dommages au produit qui résultent d'un mauvais entretien ou à tout produit qui a été modifié ou modifié. La garantie ne s'étend pas aux réparations rendues nécessaires par l'usure normale ou par l'utilisation de pièces ou d'accessoires qui sont incompatibles avec le produit d'extérieur 56 Volts de marque ECHO ou qui nuisent à son fonctionnement, à ses performances ou à sa durabilité. De plus, cette garantie ne couvre pas l'usure d'articles normaux tels que, mais sans s'y limiter :

Articles d'usure - Boutons de bosse, bobines extérieures, lignes de coupe, bobines intérieures, rondelles en feutre, goupilles d'attelage, lames de paillage, ventilateur à refoulement, tubes de soufflage et de vide, sac et sangles à vide, barres de guidage, chaînes de scie, sac de capture d'herbe, lames de taille-haie et roues

ECHO Incorporated se réserve le droit de modifier ou d'améliorer la conception de ce produit sans assumer aucune obligation de modifier tout produit précédemment fabriqué.

Toutes les garanties implicites sont limitées dans la durée à la période de garantie indiquée. En conséquence, de telles garanties implicites, y compris la qualité marchande, l'adéquation à un usage particulier ou autre, sont déclinées dans leur intégralité après l'expiration de la période de garantie de cinq ans, deux ans, un an, 90 jours, 60 jours ou 30 jours. L'obligation d'ECHO Incorporated en vertu de cette garantie est strictement et exclusivement limitée à la réparation ou au remplacement de pièces défectueuses. ECHO Incorporated, ne suppose pas ou n'autorise quiconque à assumer pour lui toute autre obligation. Certains États n'autorisent pas les limitations sur la durée d'une garantie implicite, de sorte que la limitation cidessus peut ne pas s'appliquer à vous. ECHO Incorporated, n'assume aucune responsabilité pour les frais accessoires, consécutifs, ou d'autres dommages, y compris les frais de retour du produit à un concessionnaire pour les produits d'extérieur de marque ECHO de 56 volts et les frais de livraison au propriétaire, le temps de déplacement du mécanicien, les frais de téléphone, la location d'un produit similaire pendant le temps que le service de garantie soit effectué, le voyage, la perte ou les dommages de biens meubles, perte de revenus, perte d'utilisation du produit, perte de temps ou inconvénient. Certains États n'autorisent pas l'exclusion ou la limitation des dommages accessoires ou consécutifs, de sorte que la limitation ou l'exclusion ci-dessus peut ne pas s'appliquer à vous.

Cette garantie vous donne des droits légaux spécifiques, et vous pouvez également avoir d'autres droits qui varient d'un État à l'autre.

REMARQUES

414CA0000001 - 414CA9999999

413CA0000001 - 413CA9999999



ECHO INCORPORATED.

400 Oakwood Road

Zurich Lake, IL 60047

www.echo-usa.com