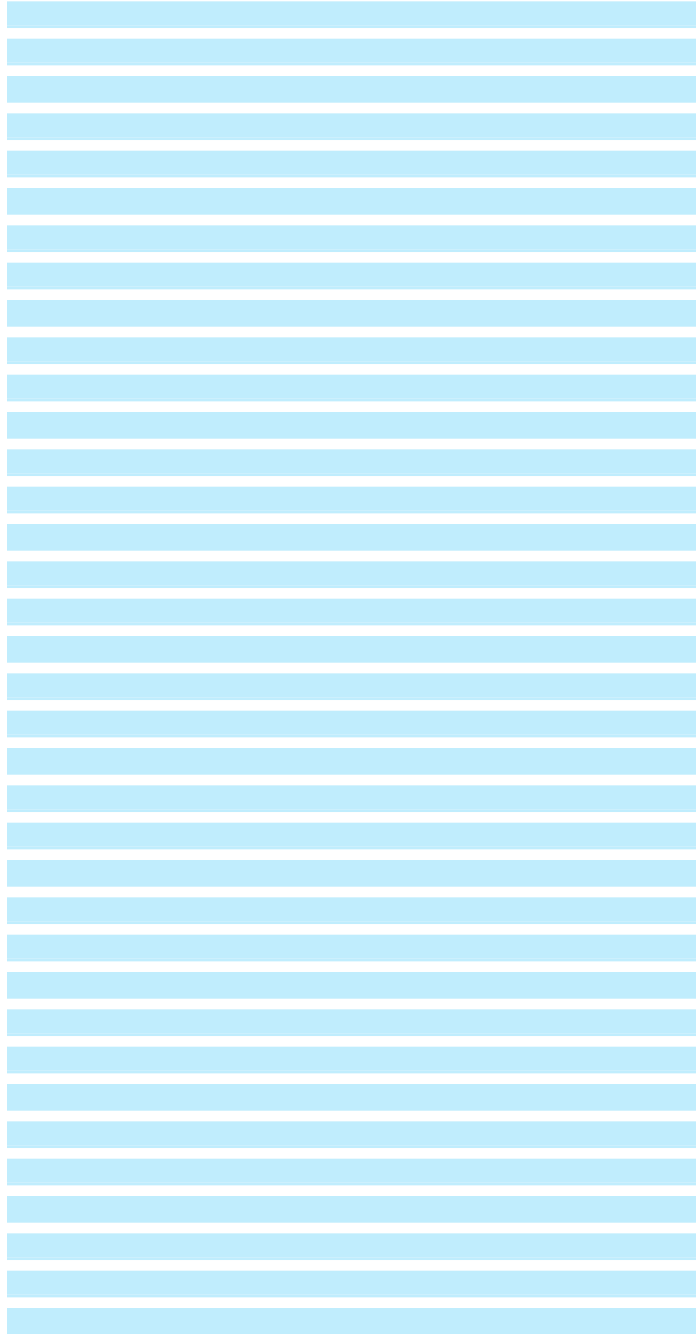




Accessories for ECHO products can be found at:  
*Pour obtenir des accessoires pour les produits  
ECHO, consulter notre catalogue d'accessoires à:*  
<http://www.echo.ca/products/catalogs>

**PARTS CATALOG**  
**NOMENCLATURE DES PIÈCES**

**EDR-260**  
**Engine Drill**  
EDR-260 Drill moteur



**25.4 cc**

**SERIAL NUMBER**  
NUMÉRO DE SÉRIE

**E52513001001 - E52513999999**

**ECHO, INCORPORATED**

400 Oakwood Road, Lake Zurich, Illinois 60047

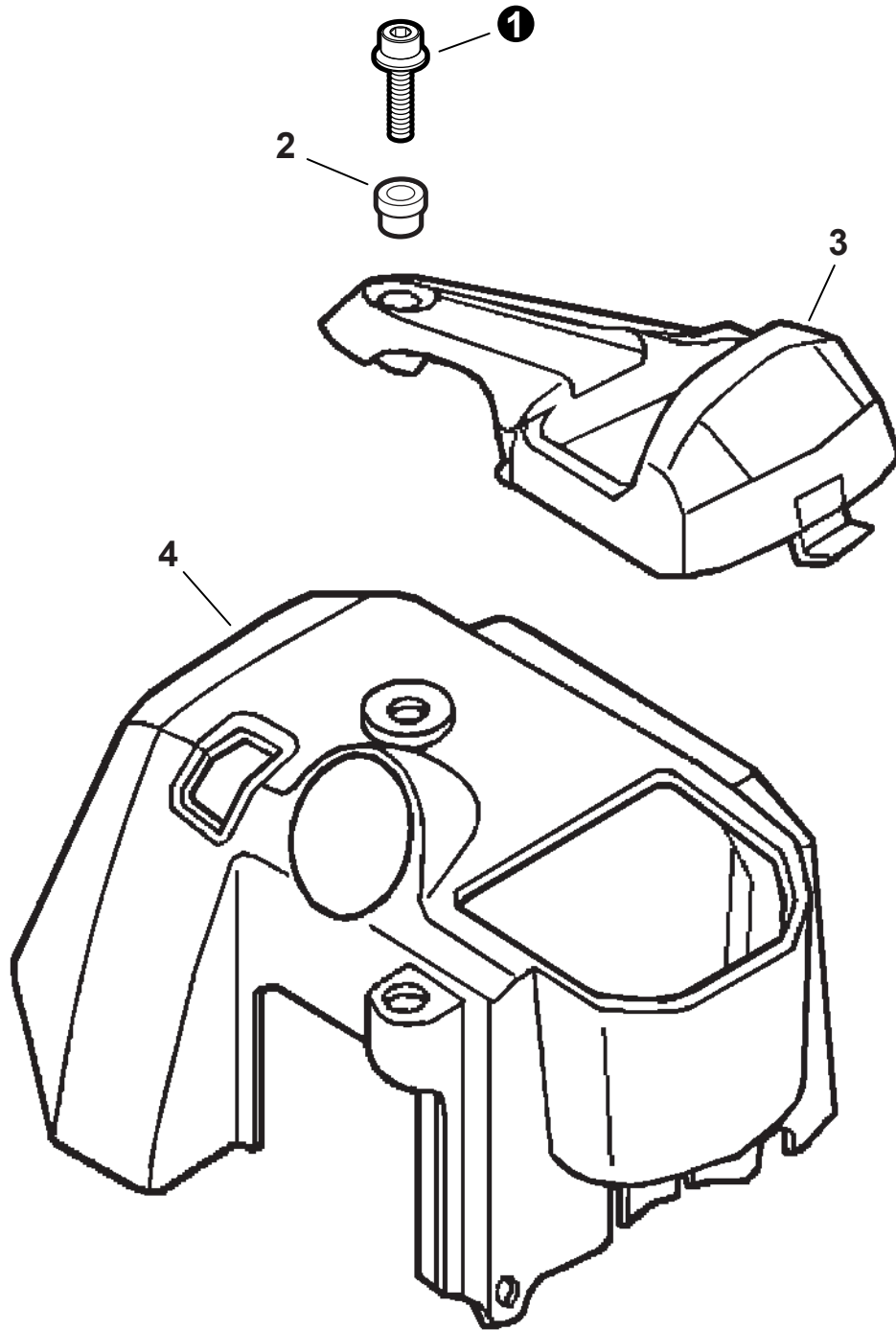
[WWW.ECHO-USA.COM](http://WWW.ECHO-USA.COM)

©2015 ECHO, Incorporated. All Rights Reserved

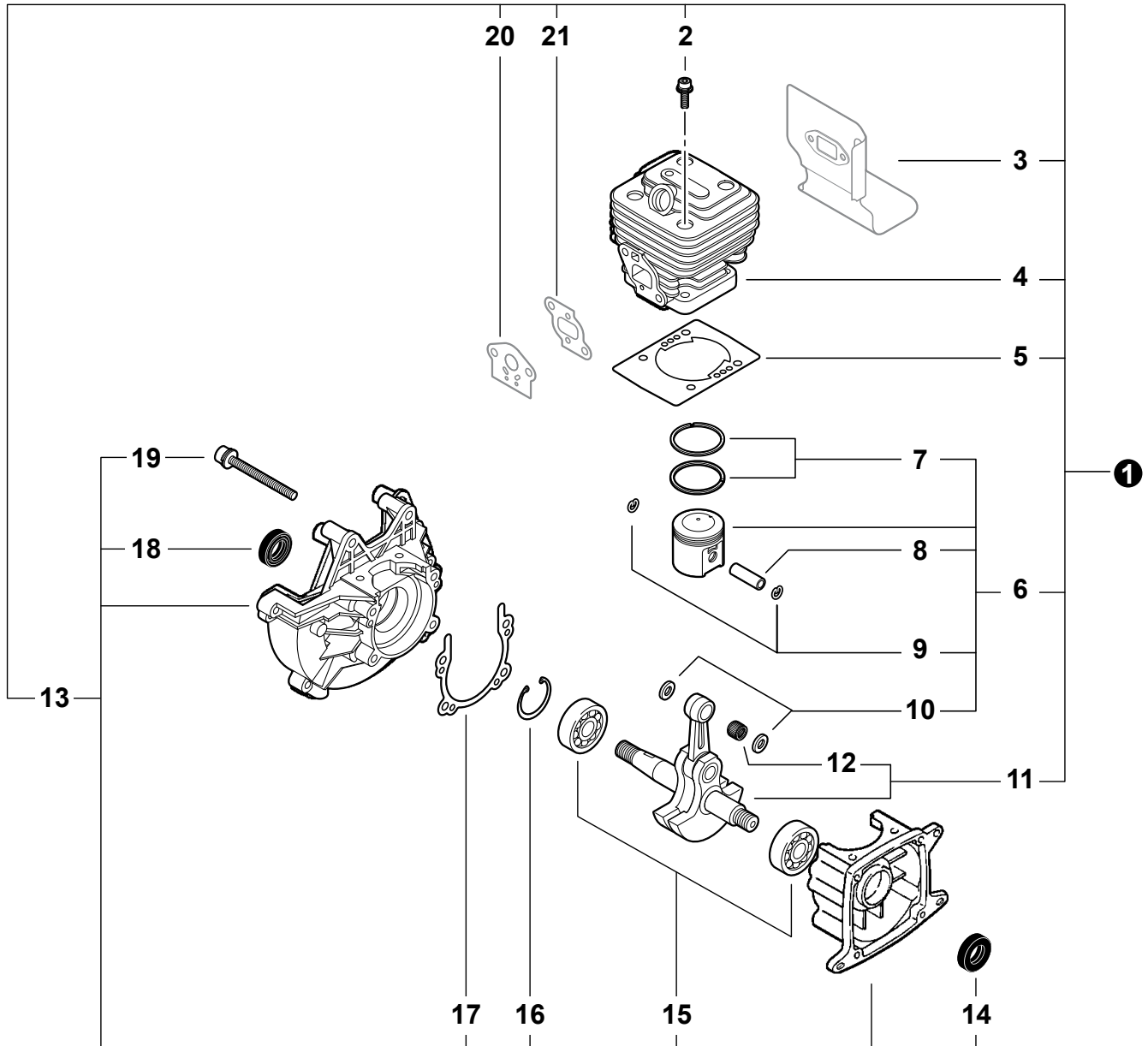
P/N 99922204423  
REVISED 10/20/15

---

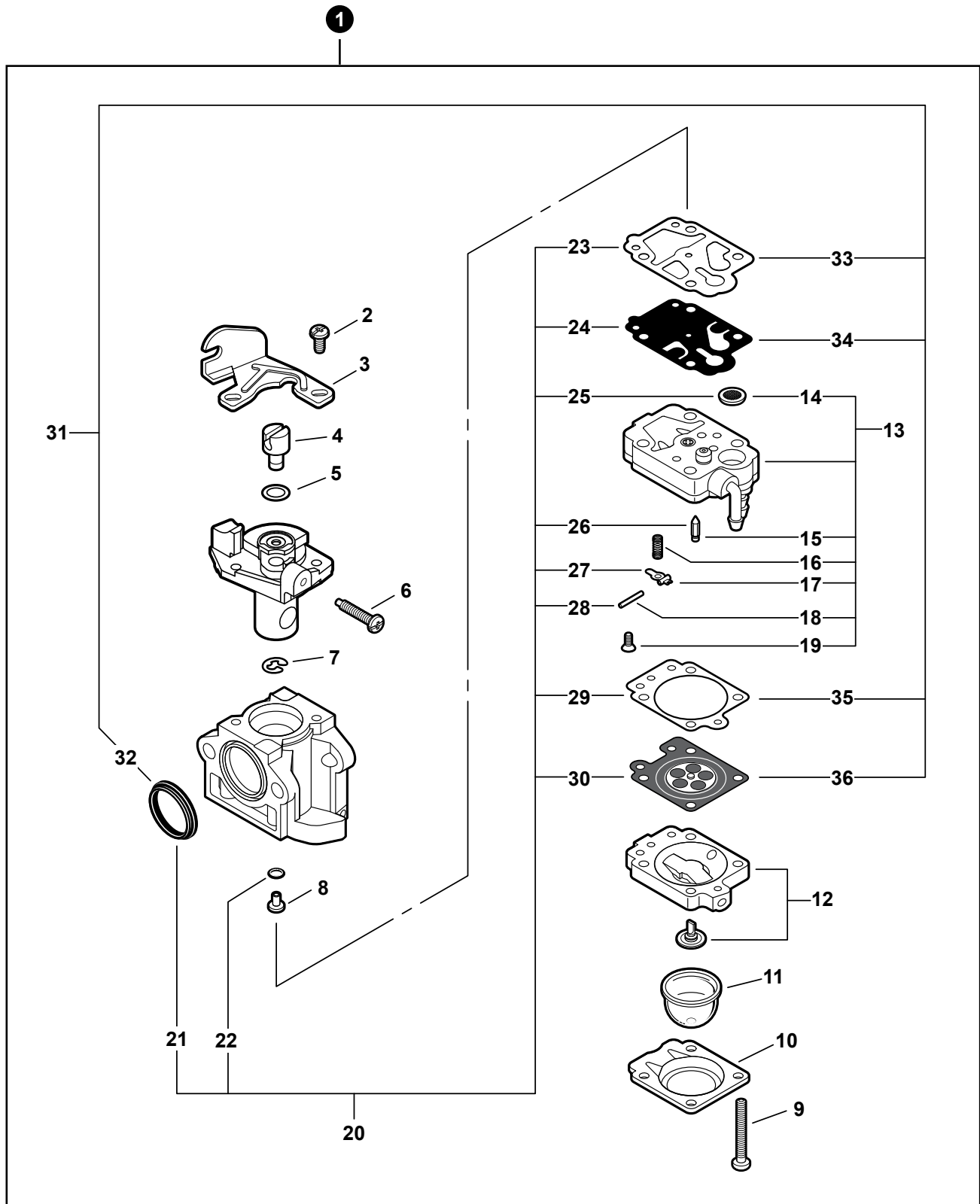
<b>Cylinder Cover</b> .....	<b>3</b>
Couvercle du Moteur	
<b>Engine</b> .....	<b>4</b>
Moteur	
<b>Engine</b> .....	<b>5</b>
Moteur	
<b>Carburetor</b> .....	<b>6</b>
Carburateur	
<b>Carburetor</b> .....	<b>7</b>
Carburateur	
<b>Intake</b> .....	<b>8</b>
Admission	
<b>Exhaust</b> .....	<b>9</b>
Échappement	
<b>Starter</b> .....	<b>10</b>
Démarrreur	
<b>Ignition</b> .....	<b>11</b>
Allumage	
<b>Fuel System</b> .....	<b>12</b>
Système d'alimentation en Carburant	
<b>Handle, Throttle Control</b> .....	<b>13</b>
Poignée, Commande d'accélérateur	
<b>Gear Case</b> .....	<b>14</b>
Boîtier réducteur	
<b>Gear Case</b> .....	<b>15</b>
Boîtier réducteur	
<b>Labels</b> .....	<b>16</b>
Étiquettes	
<b>Tools</b> .....	<b>17</b>
Outils	



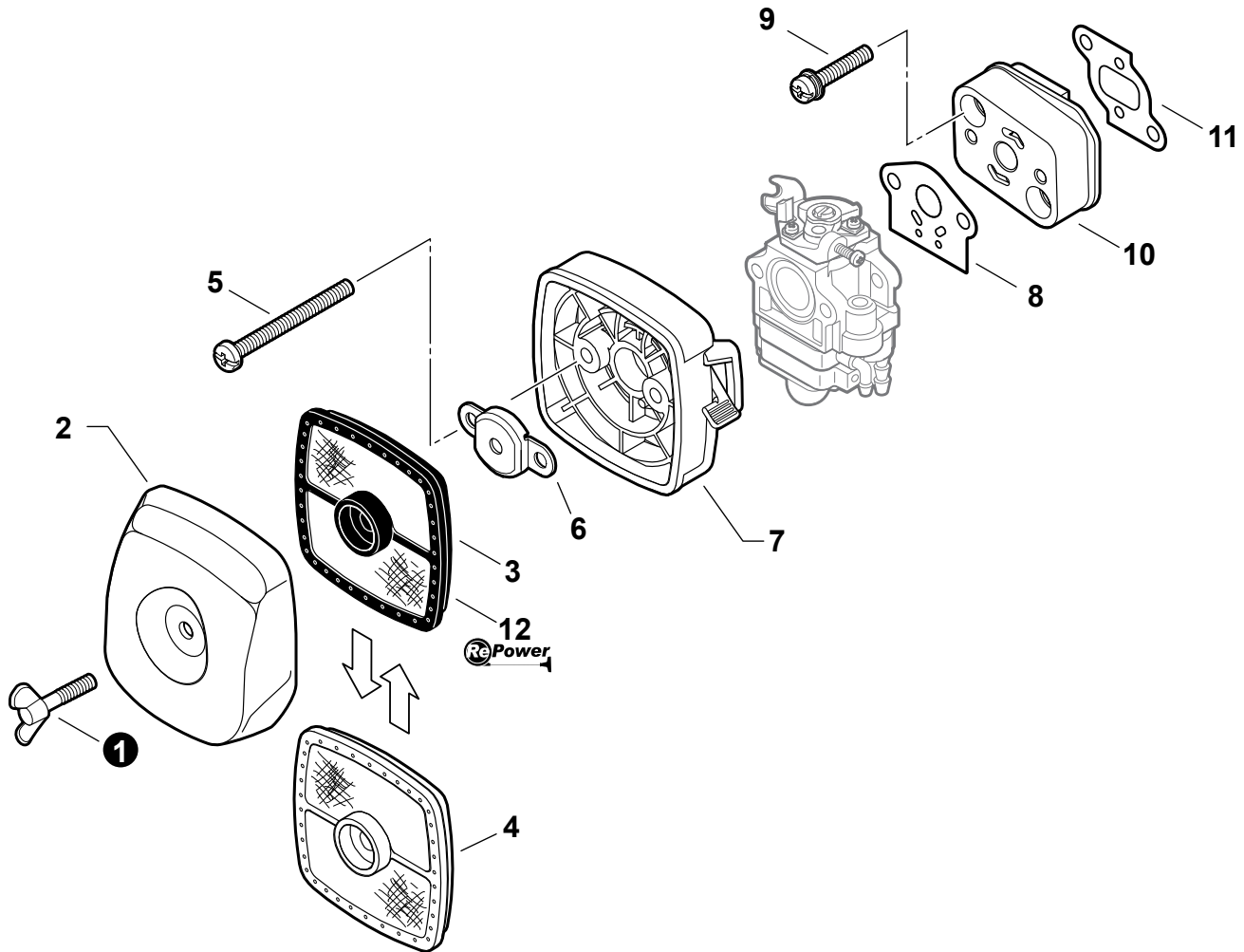
NO.	PART NUMBER	QTY.	DESCRIPTION	NOM DE LA PIÈCE
1	90010605016	1	SCREW - 5×16	BOULON 5×16
2	V353000020	2	COLLAR - 5	COLLET 5
3	A161000090	1	DUCT, AIR - ORANGE	PROTECTEUR - ORANGE
4	A160001130	1	COVER, ENGINE - ORANGE	COUVERCLE DE MOTEUR - ORANGE



NO.	PART NUMBER	QTY.	DESCRIPTION	NOM DE LA PIÈCE
1	<b>SB1060</b>	1	<b>SHORT BLOCK -- SB1060</b>	<b>BLOC MOTEUR EMBIELLÉ -- SB1060</b>
2	90016205022	4	+SCREW - 5×22	+BOULON 5×22
3	V104000061	1	+SHIELD, EXHAUST	+BOUCLIER THERMIQUE ÉCHAPPEMENT
4	A130000371	1	+CYLINDER	+CYLINDRE
5	V100000070	1	+GASKET, CYLINDER	+JOINT CYLINDRE
6	<b>P021004740</b>	1	<b>+PISTON KIT</b>	<b>+KIT DE PISTON</b>
7	A101000010	2	++RING, PISTON	++SEGMENT DE PISTON
8	V606000000	1	++PIN, PISTON	++AXE DE PISTON 5×8×28
9	10001504630	2	++RING, RETAINING	++ANNEAU ÉLASTIQUE
10	10001455930	2	++SPACER, PISTON	++RONDELLE DE BUTÉE 8×13×2
11	<b>A011001110</b>	1	<b>+CRANKSHAFT ASY</b>	<b>+VILEBREQUIN COMPLET</b>
12	V553000020	1	++BEARING, NEEDLE	++ROULEMENT À AIGUILLES 8
13	<b>P021000941</b>	1	<b>+CRANKCASE KIT</b>	<b>+CARTER DE MOTEUR COMPLET</b>
14	V505000020	1	++SEAL, OIL - 12	++JOINT D'HUILE 12
15	90080036001	2	++BEARING, BALL - 6001	++ROULEMENT À BILLES 6001
16	90070200028	1	++RING, RETAINING - 28	++ANNEAU ÉLASTIQUE 28
17	10024255930	1	++GASKET, CRANKCASE	++JOINT CARTER DE MOTEUR
18	10021228230	1	++SEAL, OIL	++JOINT D'HUILE 12
19	90016205025	4	++SCREW - 5×25	++BOULON 5×25
20	13001013410	1	+GASKET, INTAKE	+JOINT CARBURATEUR
21	13001055930	1	+GASKET, INTAKE	+JOINT D'ADMISSION



NO.	PART NUMBER	QTY.	DESCRIPTION	NOM DE LA PIÈCE
1	<b>A021000672</b>	1	<b>CARBURETOR -- WYJ-330A</b>	<b>CARBURATEUR - WYJ-330A</b>
2	12311440630	2	+SCREW	+VIS
3	P003000180	1	+BRACKET, CABLE	+SUPPORT DE CÂBLE D'ACCÉLÉRATEUR
4	12317245130	1	+SWIVEL	+PIVOT
5	12314954230	1	+WASHER	+RONDELLE
6	12313440030	1	+SCREW, IDLE ADJUST	+VIS
7	12317307930	1	+RING, RETAINING	+BAGUE EN E
8	P003001050	1	+JET, MAIN	+GICLEUR PRINCIPAL
9	12311005560	4	+SCREW, PUMP COVER	+VIS
10	12314205560	1	+RETAINER, PURGE BULB	+ATTACHE DE POIRE DE PURGE
11	12318140630	1	+BULB, PURGE	+POIRE DE PURGE
12	12318005560	1	+PURGE BASE ASY	+CORPS DE PURGE COMPLET
13	<b>P003000870</b>	1	<b>+PUMP BODY ASY</b>	<b>+CORPS DE POMPE COMPLET</b>
14	-----	1	++STRAINER	++FILTRE À TAMIS
15	-----	1	++VALVE, INLET NEEDLE	++SOUPAPE À POINTEAU D'ADMISSION
16	-----	1	++SPRING, METERING LEVER	++RESSORT DE LEVIER DE DOSAGE
17	-----	1	++LEVER, METERING	++LEVIER DE DOSAGE
18	-----	1	++PIN, METERING LEVER	++CHEVILLE DU LEVIER DE DOSAGE
19	12313905560	1	++SCREW, METERING LEVER PIN	++VIS
20	<b>P003000190</b>	1	<b>+REPAIR KIT</b>	<b>+KIT DE RÉPARATION CARBURATEUR</b>
21	-----	1	++RING, PACKING	++ANNEAU, JOINT
22	-----	1	++O-RING	++JOINT TORIQUE
23	-----	1	++GASKET, PUMP	++JOINT DE POMPE
24	-----	1	++DIAPHRAGM, PUMP	++MEMBRANE DE POMPE
25	-----	1	++STRAINER	++FILTRE À TAMIS
26	-----	1	++VALVE, INLET NEEDLE	++SOUPAPE À POINTEAU D'ADMISSION
27	-----	1	++LEVER, METERING	++LEVIER DE DOSAGE
28	-----	1	++PIN, METERING LEVER	++CHEVILLE DU LEVIER DE DOSAGE
29	-----	1	++GASKET, METERING	++JOINT DU MEMBRANE DE DOSAGE
30	-----	1	++DIAPHRAGM, METERING	++MEMBRANE DE DOSAGE
31	<b>P003000200</b>	1	<b>+DIAPHRAGM/GASKET KIT</b>	<b>+KIT DE JOINT / MEMBRANE</b>
32	-----	1	++RING, PACKING	++ANNEAU, JOINT
33	-----	1	++GASKET, PUMP	++JOINT DE POMPE
34	-----	1	++DIAPHRAGM, PUMP	++MEMBRANE DE POMPE
35	-----	1	++GASKET, METERING	++JOINT DU MEMBRANE DE DOSAGE
36	-----	1	++DIAPHRAGM, METERING	++MEMBRANE DE DOSAGE

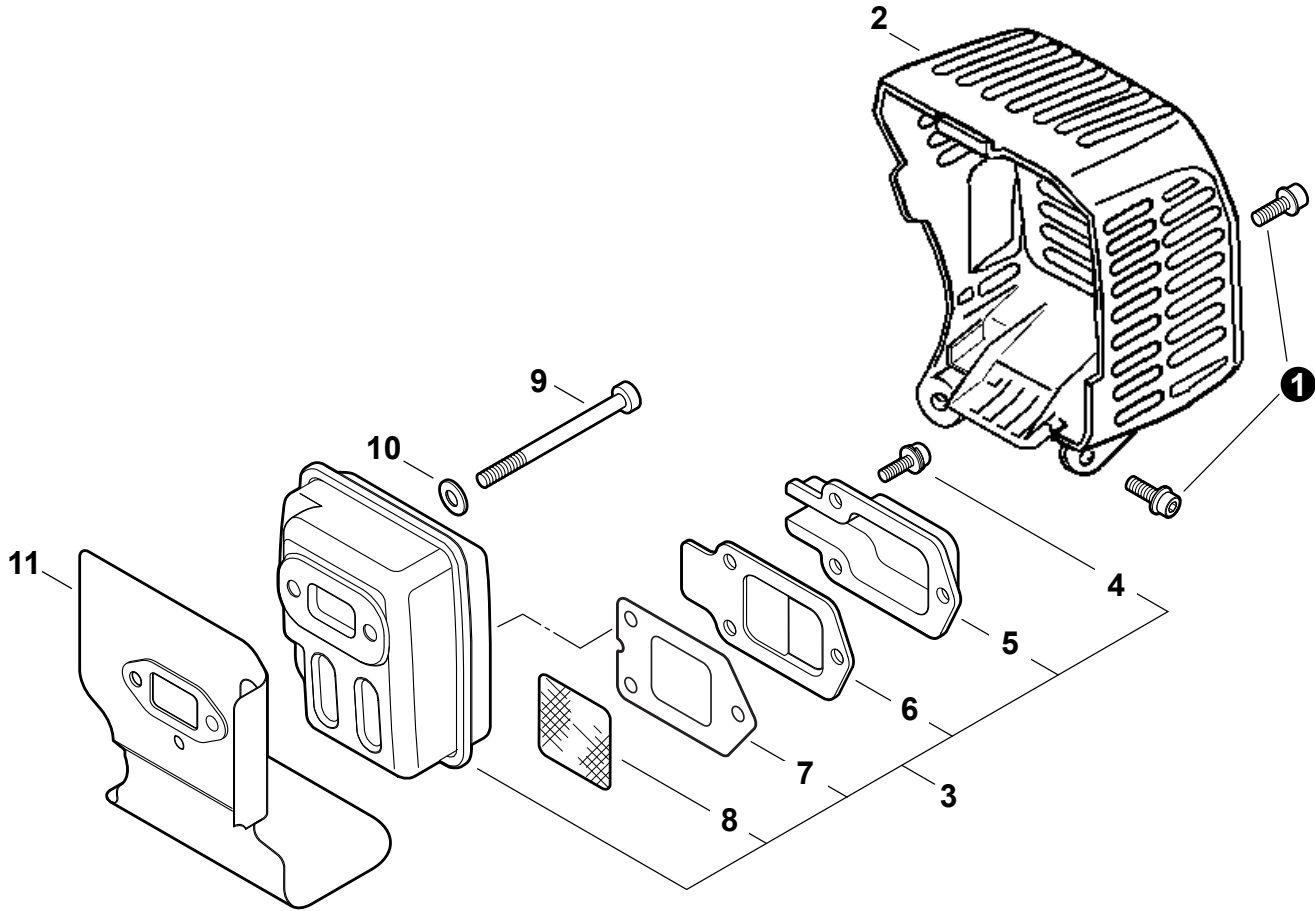


NO.	PART NUMBER	QTY.	DESCRIPTION	NOM DE LA PIÈCE
1	21041752730	1	THUMBSCREW	BOULON À OREILLES 5×20
2	13031305863	1	COVER, AIR CLEANER - BLACK	COUVERCLE NOIR DU FILTRE À AIR
3	A226001410	1	FILTER, AIR - DOUBLE LAYER	FILTRE, AIR - COUCHE DOUBLE
4	13031054130	1	FILTER, AIR - SINGLE LAYER <sup>(1)</sup>	FILTRE, AIR - COUCHE UNIQUE <sup>(1)</sup>
5	90024205060	2	SCREW - 5×60	VIS 5×60
6	12901152730	1	PLATE, PREVENT	PLAQUE, PRÉVENTION
7	P021004480	1	CASE, AIR CLEANER - BLACK	BOÎTIER NOIR DE FILTRE À AIR
8	13001013410	1	GASKET, INTAKE	JOINT CARBURATEUR
9	90016205025	2	SCREW - 5×25	BOULON 5×25
10	13001756431	1	INSULATOR, INTAKE	ISOLATEUR D'ADMISSION
11	13001055930	1	GASKET, INTAKE	JOINT D'ADMISSION
12	90152	1	RePower TUNE-UP KIT	KIT DE MISE AU POINT - REPOWER
12	90008	1	RePower FILTER KIT	KIT DE FILTRE - REPOWER

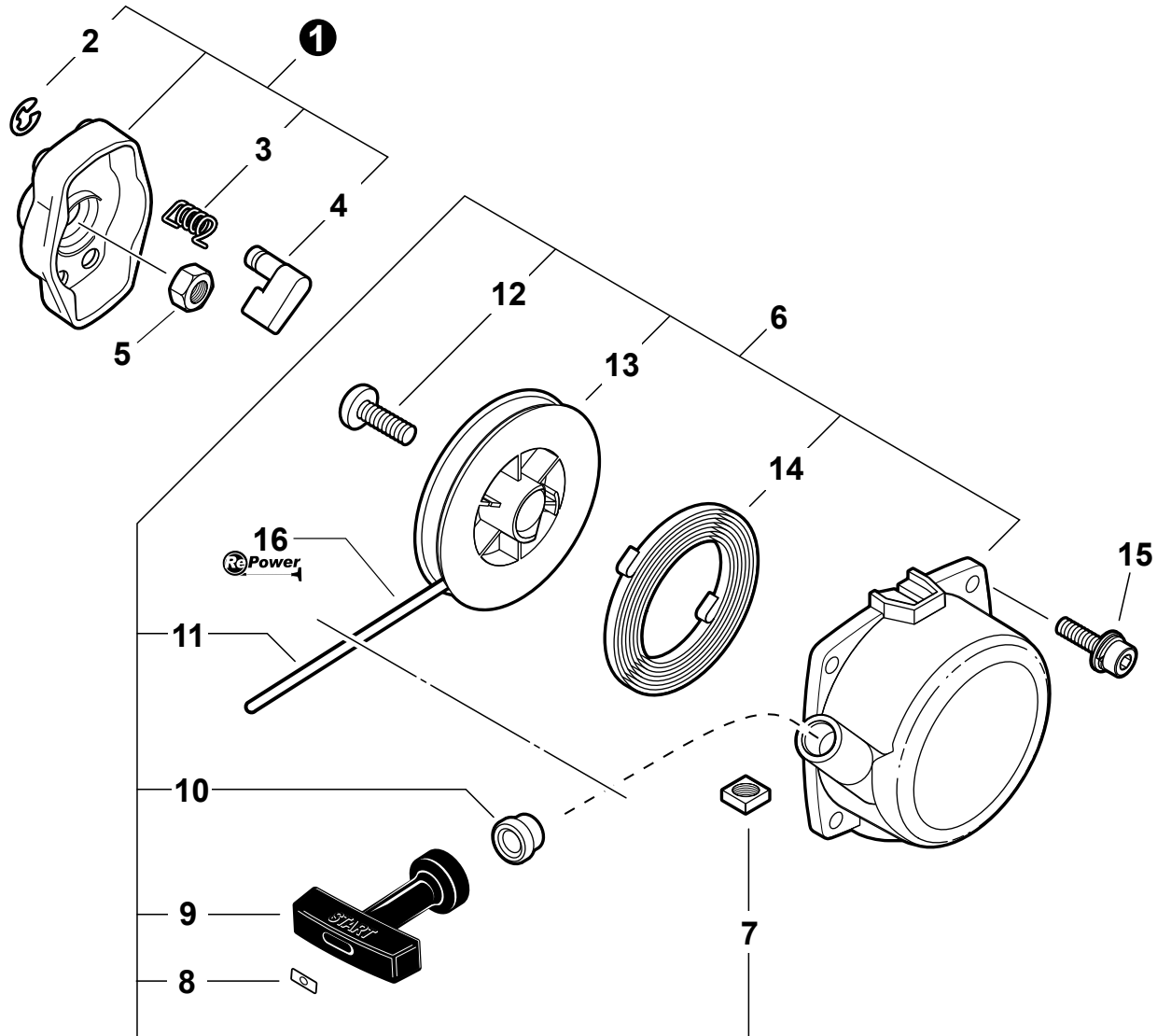
(FOOTNOTE) 1 - OPTIONAL

(APOSTILLE) 1 - FACULTATIF

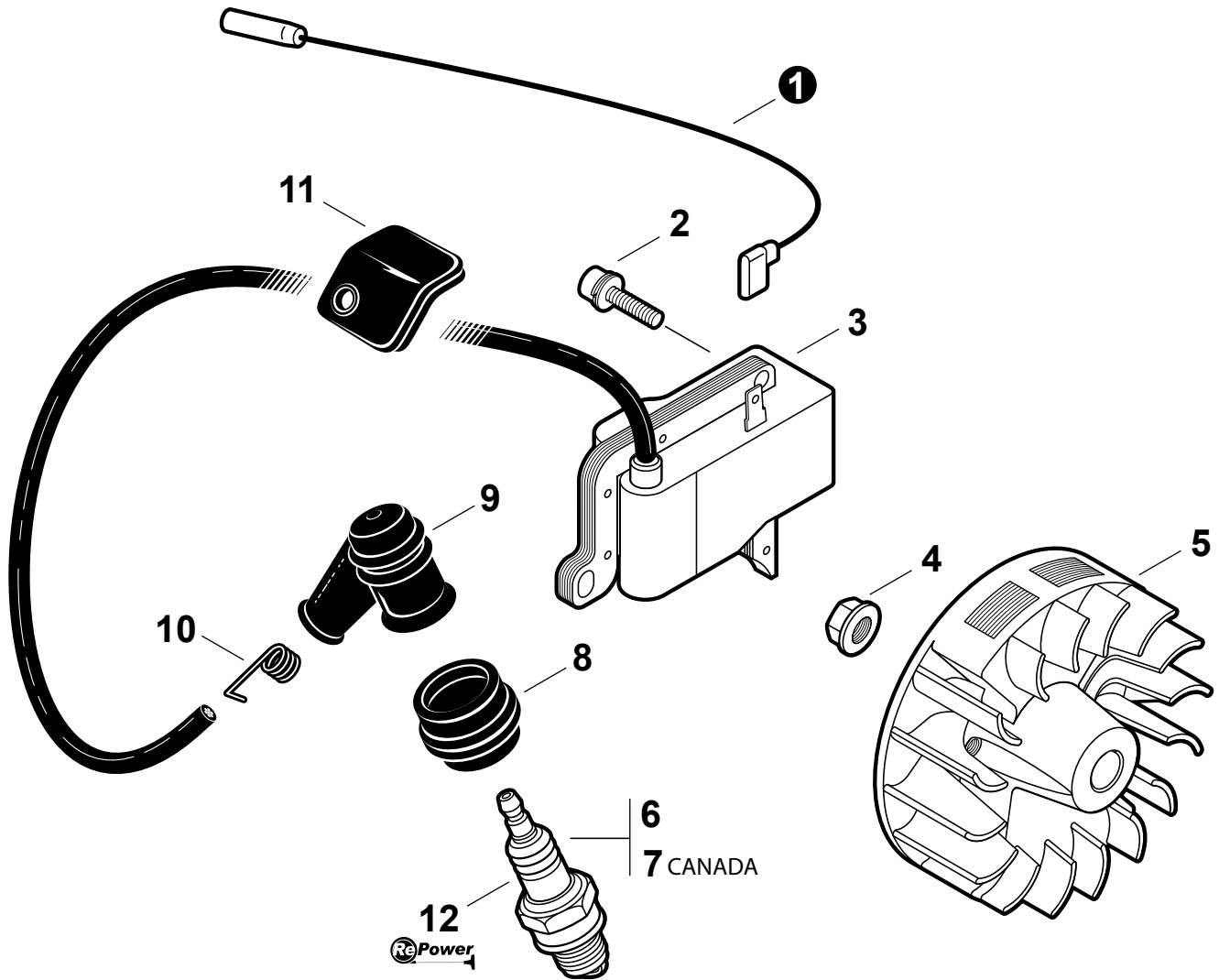




NO.	PART NUMBER	QTY.	DESCRIPTION	NOM DE LA PIÈCE
1	A320000220	1	COVER, EXHAUST	COUVERCLE DU SILENCIEUX
2	90010605012	2	SCREW - 5×12	BOULON 5×12
3	<b>P021005770</b>	1	<b>MUFFLER ASY</b>	<b>ASSEMBLAGE SILENCIEUX</b>
4	90024204010	3	+SCREW - 4×10	+VIS 4×10
5	A313000041	1	+GUIDE, EXHAUST - OUTER	+GUIDE D'ÉCHAPPEMENT
6	14587642030	1	+GUIDE, EXHAUST - INNER	+GUIDE D'ÉCHAPPEMENT
7	V104000003	1	+GASKET, EXHAUST	+JOINT D'ÉCHAPPEMENT
8	14586240630	1	+SCREEN, SPARK ARRESTER	+PARE-ÉTINCELLES
9	90010505055	2	SCREW - 5×55	BOULON 5×55
10	90060200005	2	WASHER - 5	RONDELLE 5.3×10×1
11	V104000061	1	SHIELD, EXHAUST	BOULIER THERMIQUE ÉCHAPPEMENT

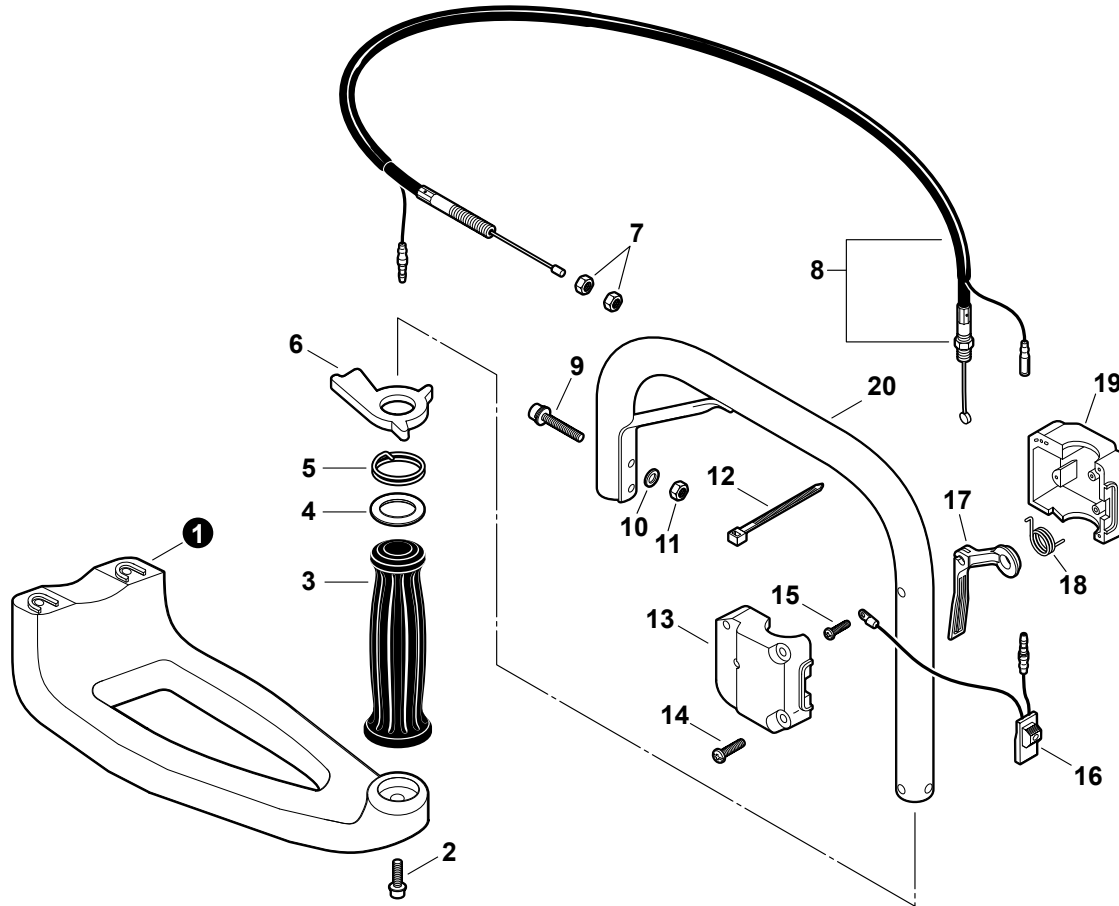


NO.	PART NUMBER	QTY.	DESCRIPTION	NOM DE LA PIÈCE
1	A052000030	1	STARTER PAWL ASY	CLIQUET DE LANCEUR À RAPPEL COMPLET
2	90070000004	2	+RING, RETAINING - 4	+BAGUE EN E 4
3	17723440630	2	+SPRING, RETURN	+RESSORT DE RAPPEL
4	17721840630	2	+PAWL, STARTER	+CLIQUET
5	90050200008	1	NUT - 8	ÉCROU 8×1.25
6	17720055931	1	STARTER ASY	ASSEMBLAGE DU LANCEUR À RAPPEL
7	90056500005	1	+NUT - 5 -- SQUARE	+ÉCROU 5
8	17724611120	1	+RETAINER, ROPE	+RETENUE DE CORDE
9	17722827030	1	+GRIP, STARTER	+POIGNÉE DU DÉMARREUR
10	17722742030	1	+GUIDE, ROPE	+GUIDE DE CORDE
11	17722603930	1	+ROPE, STARTER - 3.5×850	+CORDE DU DÉMARREUR 3.5×850
12	17723644330	1	+SCREW	+VIS
13	17721540630	1	+REEL, ROPE	+ENROULEUR DE CÂBLE
14	17722040630	1	+SPRING, REWIND	+RESSORT DE RAPPEL
15	90016204014	4	SCREW - 4×14	BOULON 4×14
16	99944445000	1	ROPE, STARTER - REPOWER BULK	CORDE DU DÉMARREUR EN VRAC REPOWER

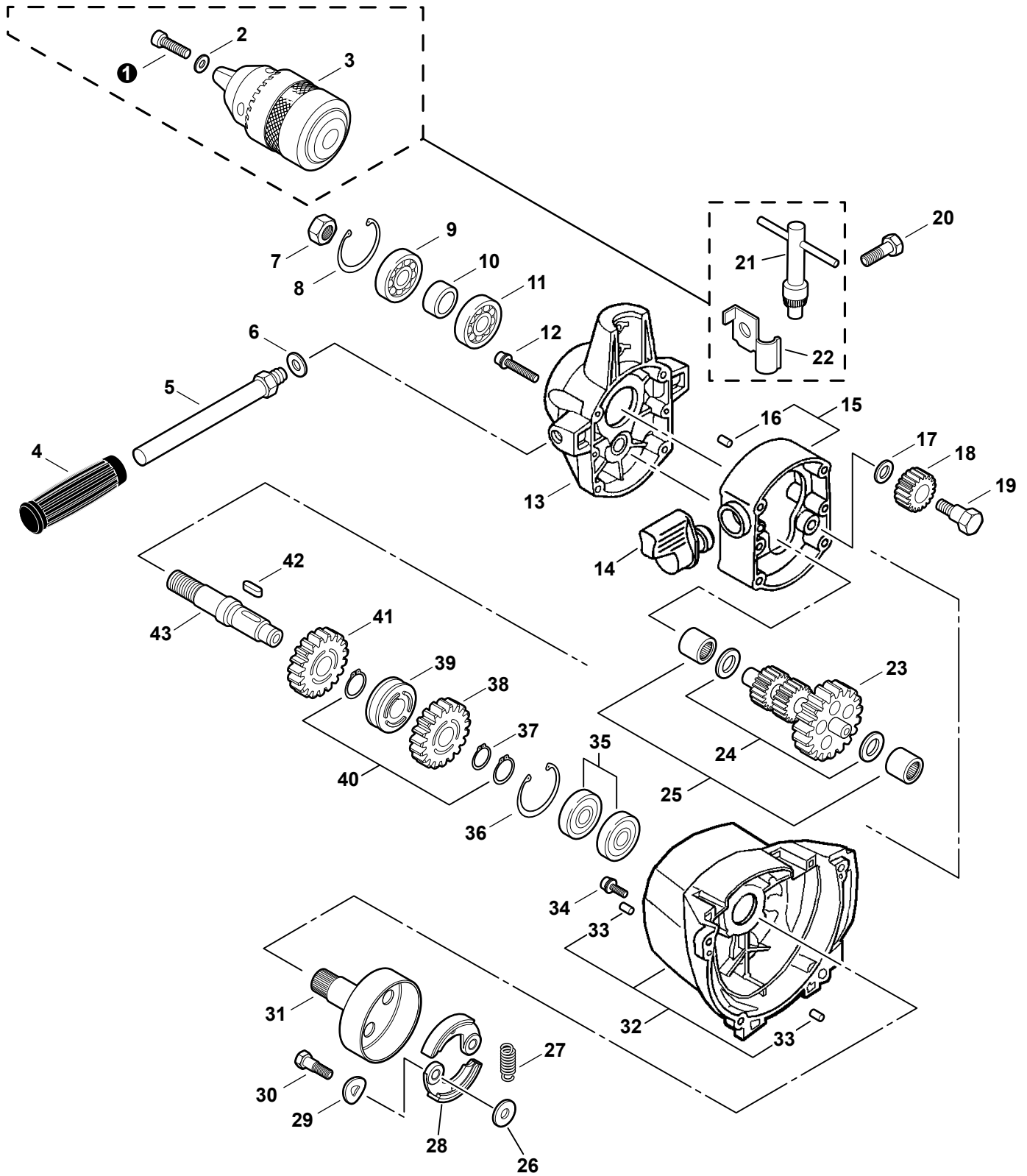


NO.	PART NUMBER	QTY.	DESCRIPTION	NOM DE LA PIÈCE
1	16201056430	1	LEAD, IGNITION	CÂBLE D'ALLUMAGE 145mm
2	90016205016	2	SCREW - 5×16	BOULON 5×16
3	A411000110	1	COIL, IGNITION	BOBINE D'ALLUMAGE
4	90051500008	1	NUT - 8 -- FLANGE	ÉCROU
5	A409001191	1	FLYWHEEL	VOLANT
6	15901019830	1	SPARK PLUG -- BPM8Y	BOUGIE BPM8Y
7	A425000000	1	SPARK PLUG -- BPMR8Y	BOUGIE BPMR8Y
8	A429000000	1	COVER, SPARK PLUG CAP	COUVERCLE
9	A427000013	1	CAP, SPARK PLUG	PROTECTEUR DE BOUGIE
10	A426000010	1	TERMINAL, SPARK PLUG CAP	BORNE DE BOUGIE
11	15011242030	1	COVER, IGNITION	OUILLET
12	90152	1	RePower TUNE-UP KIT	KIT DE MISE AU POINT - REPOWER

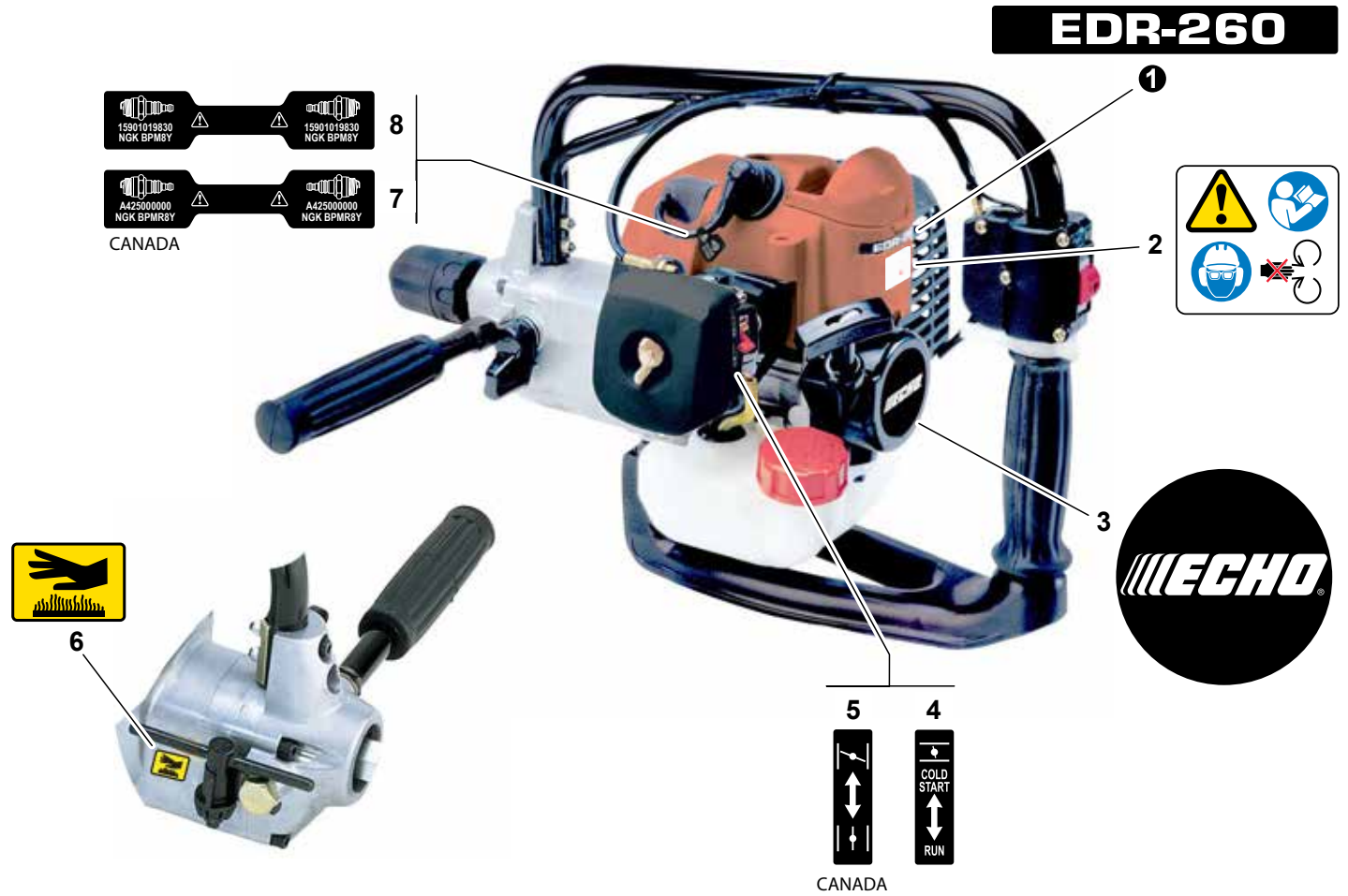




NO.	PART NUMBER	QTY.	DESCRIPTION	NOM DE LA PIÈCE
1	A175000021	1	STAND	SUPPORT
2	90010605016	3	SCREW - 5×16	BOULON 5×16
3	35131527931	1	GRIP, HANDLE - RIGHT	POIGNÉE
4	17807002061	1	SPACER	ENTRETOISE
5	17801302060	1	SPRING, THROTTLE LOCK	RESSORT GÂCHETTE DE SÉCURITÉ
6	17801202061	1	LOCKOUT, TRIGGER	GÂCHETTE DE SÉCURITÉ
7	90050200006	2	NUT - 6	ÉCROU M6
8	V043000010	1	CONTROL CABLE ASY	CABLE DE COMMANDE COMPLET
9	90016205035	2	SCREW - 5×35	BOULON 5×35
10	90060200005	2	WASHER - 5	RONDELLE 5.3×10×1
11	90056000005	2	LOCKNUT - 5	ÉCROU D'ARRÊT M5
12	17812156030	1	TIE, CABLE	ATTACHE DE CÂBLE
13	17805201261	1	BRACKET, THROTTLE CONTROL - LEFT	SUPPORT GAUCHE DE COMMANDE
14	90024504025	4	SCREW - 4×25	VIS 4×25
15	90024504030	1	SCREW - 4×30	VIS 4×30
16	16340004460	1	IGNITION SWITCH ASY	INTERRUPTEUR MARCHE-ARRÊT
17	C450000150	1	TRIGGER, THROTTLE	GÂCHETTE D'ACCÉLÉRATEUR
18	17804301260	1	SPRING, TRIGGER	RESSORT D'ACCÉLÉRATEUR
19	17802401261	1	BRACKET, THROTTLE CONTROL - RIGHT	SUPPORT DROITE DE COMMANDE
20	C410000160	1	HANDLE - REAR	POIGNÉE ARRIÈRE

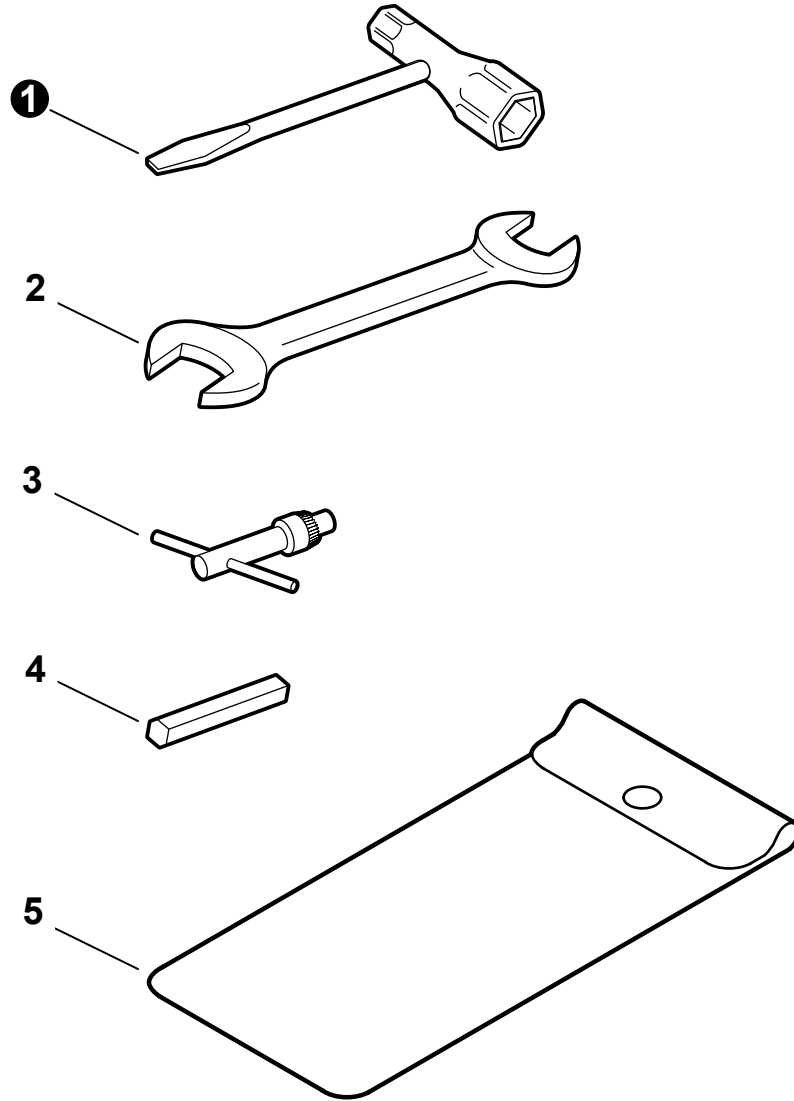


NO.	PART NUMBER	QTY.	DESCRIPTION	NOM DE LA PIÈCE
1	90010506020	1	SCREW - 6×20	BOULON 6×20
2	17501404630	1	WASHER - 6	RONDELLE 6
3	60405105560	1	CHUCK - KEYED	MANDRIN AVEC CLÉ
4	35151522330	1	GRIP, HANDLE	POIGNÉE
5	C400000090	1	HANDLE - LEFT	POIGNÉE AVANT
6	90060000010	1	WASHER - 10	RONDELLE 10.5×18×1.6
7	22431920960	1	NUT - 12	ÉCROU 12
8	90070200032	1	RING, RETAINING - 32	ANNEAU ÉLASTIQUE Ø32
9	90080206002	1	BEARING, BALL - 6002	ROULEMENT À BILLES 6002 DDU
10	60404405560	1	COLLAR	COLLET
11	90080036002	1	BEARING, BALL - 6002	ROULEMENT À BILLES 6002
12	90016205050	4	SCREW - 5×55	BOULON 5×50
13	C531000182	1	CASE, GEAR	BOÎTIER D'ENGRENAGE
14	70300520960	1	LEVER, CLUTCH	LEVIER D'EMBAYAGE
<b>15</b>	<b>P021005801</b>	<b>1</b>	<b>GEAR CASE ASY</b>	<b>BOÎTIER D'ENGRENAGE</b>
16	90033040080	2	+PIN, LOCATING	+GOUPILLE DE POSITIONNEMENT 4×8
17	V305000020	1	WASHER	RONDELLE 7
18	V650000150	1	GEAR, SPUR	ENGRENAGE CYLINDRIQUE
19	V204000070	1	BOLT, SHAFT	BOULON 6
20	90010010015	1	BOLT - 10×15	BOULON 10×1.5×15
21	89757005560	1	KEY, CHUCK	CLÉ À MANDRIN
22	89757505560	1	CLAMP, CHUCK KEY	SUPPORT, CLÉ À MANDRIN
23	P021005820	1	GEAR ASY	ASSEMBLAGE ENGRENAGE
24	60422305560	2	WASHER	RONDELLE
25	60422105560	2	BEARING, NEEDLE	ROULEMENT À AIGUILLES
26	17504805530	2	WASHER - 6	RONDELLE 6.2×19×1.0
27	V451000090	1	SPRING, CLUTCH	RESSORT D'EMBAYAGE
28	A553000010	2	SHOE, CLUTCH	SABOT D'EMBAYAGE
29	17504956030	2	WASHER - SPRING	RONDELLE 8.5×16×0.5
30	17504656030	2	BOLT, SHAFT	BOULON D'EMBAYAGE 8×7.9×M6
31	A556000250	1	DRUM, CLUTCH	TAMBOUR D'EMBAYAGE
<b>32</b>	<b>P021005831</b>	<b>1</b>	<b>FAN CASE ASY</b>	<b>COUVRE-VENTILATEUR</b>
33	90033040080	4	+PIN, LOCATING	+GOUPILLE DE POSITIONNEMENT 4×8
34	90016205018	4	SCREW - 5×18	BOULON 5×18
35	90080106002	2	BEARING, BALL - 6002D	ROULEMENT À BILLES 6002D
36	90070200032	1	RING, RETAINING - 32	ANNEAU ÉLASTIQUE Ø32
37	90070100012	1	RING, RETAINING - 12	ANNEAU ÉLASTIQUE 12
38	V650000140	1	GEAR, SPUR	ENGRENAGE CYLINDRIQUE
39	P021005840	1	CAM, CLUTCH ADJUSTER	CAME, RÉGLAGE D'EMBAYAGE
40	90070100015	2	RING, RETAINING - 15	ANNEAU DE RETENUE 15
41	V650000130	1	GEAR, SPUR	ENGRENAGE CYLINDRIQUE
42	90032504016	1	KEY - 4×16	CLAVETTE 4×16
43	60602120960	1	SHAFT, GEAR	ARBRE. AXE



NO.	PART NUMBER	QTY.	DESCRIPTION	NOM DE LA PIÈCE
1	X503009440	1	LABEL - MODEL -- EDR-260	ÉTIQUETTE MODÈLE EDR-260
2	X505002570	1	LABEL - CAUTION -- HOT	ÉTIQUETTE D'AVERTISSEMENT
3	X502000330	1	LABEL - ECHO	ÉTIQUETTE ECHO
4	89012152730	1	LABEL - CHOKE	ÉTIQUETTE - ÉTRANGLEUR
5	89033252730	1	LABEL - CHOKE	ÉTIQUETTE - ÉTRANGLEUR
6	X505002310	1	LABEL - CAUTION -- HOT	ÉTIQUETTE D'AVERTISSEMENT CHAUD
7	X532000720	1	LABEL - SPARK PLUG -- BPMR8Y	ÉTIQUETTE BOUGIE BPMR8Y
8	X532000671	1	LABEL - SPARK PLUG -- BPM8Y	ÉTIQUETTE BOUGIE BPM8Y





NO.	PART NUMBER	QTY.	DESCRIPTION	NOM DE LA PIÈCE
1	89541039132	1	T-WRENCH - 10×19mm	CLÉ EN T 10×19mm
2	89512220960	1	SPANNER - 17×19mm	CLÉ OUVERTE 17×19
3	89757005560	1	KEY, CHUCK	CLÉ À MANDRIN
4	89541220960	1	BAR, HEX	BARRE HEXA
5	89851039130	1	BAG, TOOL	SAC À OUTILS

NO.	PART NUMBER	QTY.	DESCRIPTION	NOM DE LA PIÈCE
	<b>90008</b>	<b>1</b>	<b>FILTER KIT - REPOWER</b>	<b>KIT DE FILTRE - REPOWER</b>
	A226001410	1	+FILTER, AIR - DOUBLE LAYER	+FILTRE, AIR - COUCHE DOUBLE
	A369000480	1	+FILTER, FUEL	+FILTRE À CARBURANT
	<b>90152</b>	<b>1</b>	<b>TUNE-UP KIT - REPOWER</b>	<b>KIT DE MISE AU POINT - REPOWER</b>
	A369000480	1	+FILTER, FUEL	+FILTRE À CARBURANT
	A226001410	1	+FILTER, AIR - DOUBLE LAYER	+FILTRE, AIR - COUCHE DOUBLE
	A425000000	1	+SPARK PLUG - BPMR8Y	+BOUGIE BPMR8Y
	<b>90248</b>	<b>1</b>	<b>CAP/VENT KIT - REPOWER</b>	<b>KIT BOUCHON/ÉVENT - REPOWER</b>
		1	+CAP, FUEL	+TAPA DE COMBUSTIBLE
	A356000031	1	+VENT ASSY	+ÉVENT COMPLET
	V107000150	1	+GASKET, FUEL CAP	+JOINT BOUCHON DE CARBURANT
	<b>90015</b>	<b>1</b>	<b>PIPE - 25 FT BULK 3×6mm BLACK</b>	<b>TUYAU EN VRAC REPOWER 3×6mm NOIR</b>
	<b>90017</b>	<b>1</b>	<b>PIPE - 25 FT BULK 3×6mm CLEAR</b>	<b>TUYAU EN VRAC REPOWER 3×6mm CLAIR</b>
	<b>99944445000</b>	<b>1</b>	<b>ROPE, STARTER - REPOWER BULK</b>	<b>CORDE DU DÉMARREUR EN VRAC REPOWER</b>