



Accessories for ECHO products can be found at:
Pour obtenir des accessoires pour les produits ECHO,
consulter notre catalogue d'accessoires à:
<http://www.echo.ca/products/catalogs>

PARTS CATALOG
NOMENCLATURE DES PIÈCES

DSRM-2600
Trimmer

DSRM-2600 Coupe-herbe



56V Battery

SERIAL NUMBER
NUMÉRO DE SÉRIE

U56200001001 - U56200999999

ECHO Incorporated

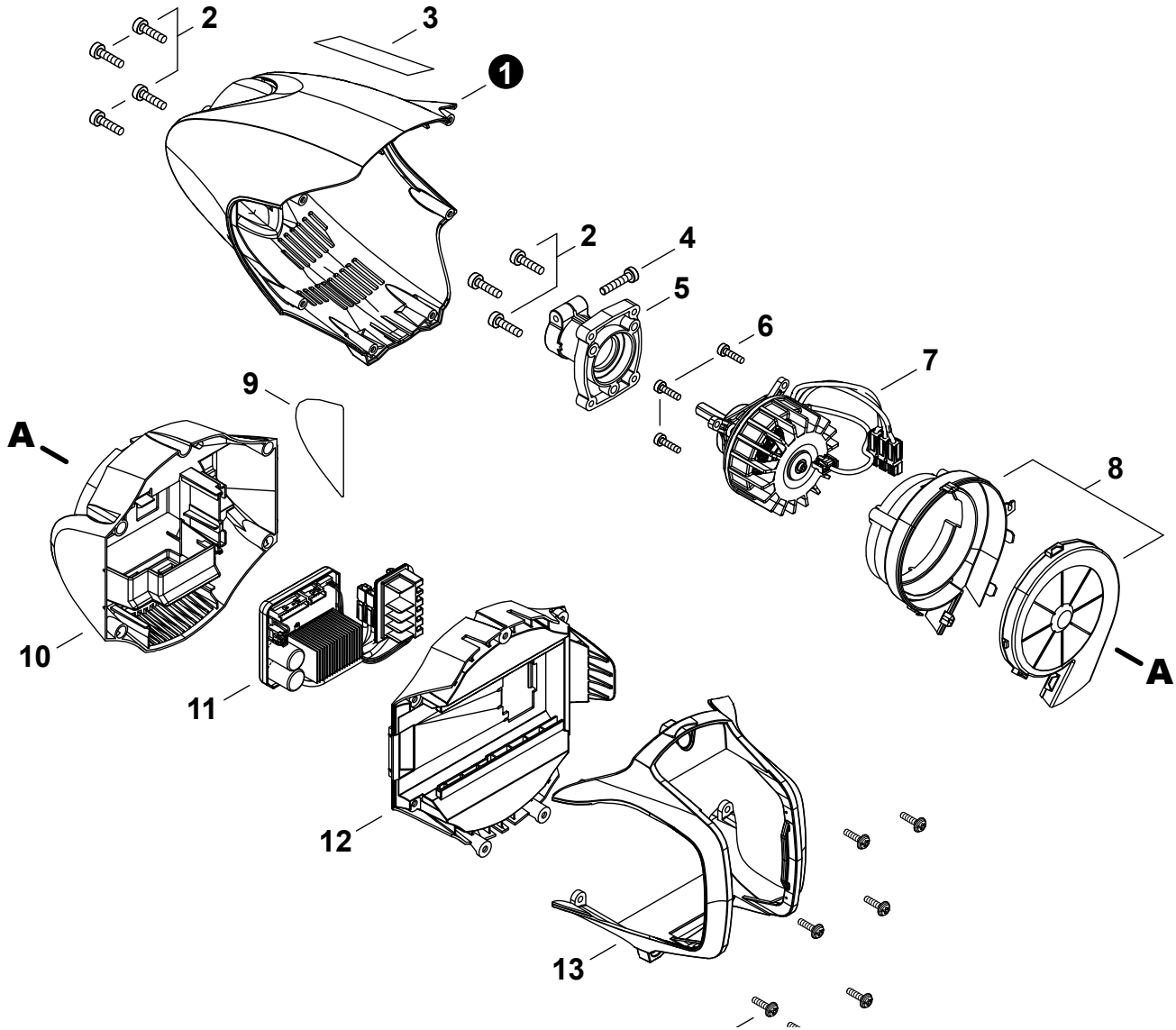
400 Oakwood Road, Lake Zurich, Illinois 60047

WWW.ECHO-USA.COM

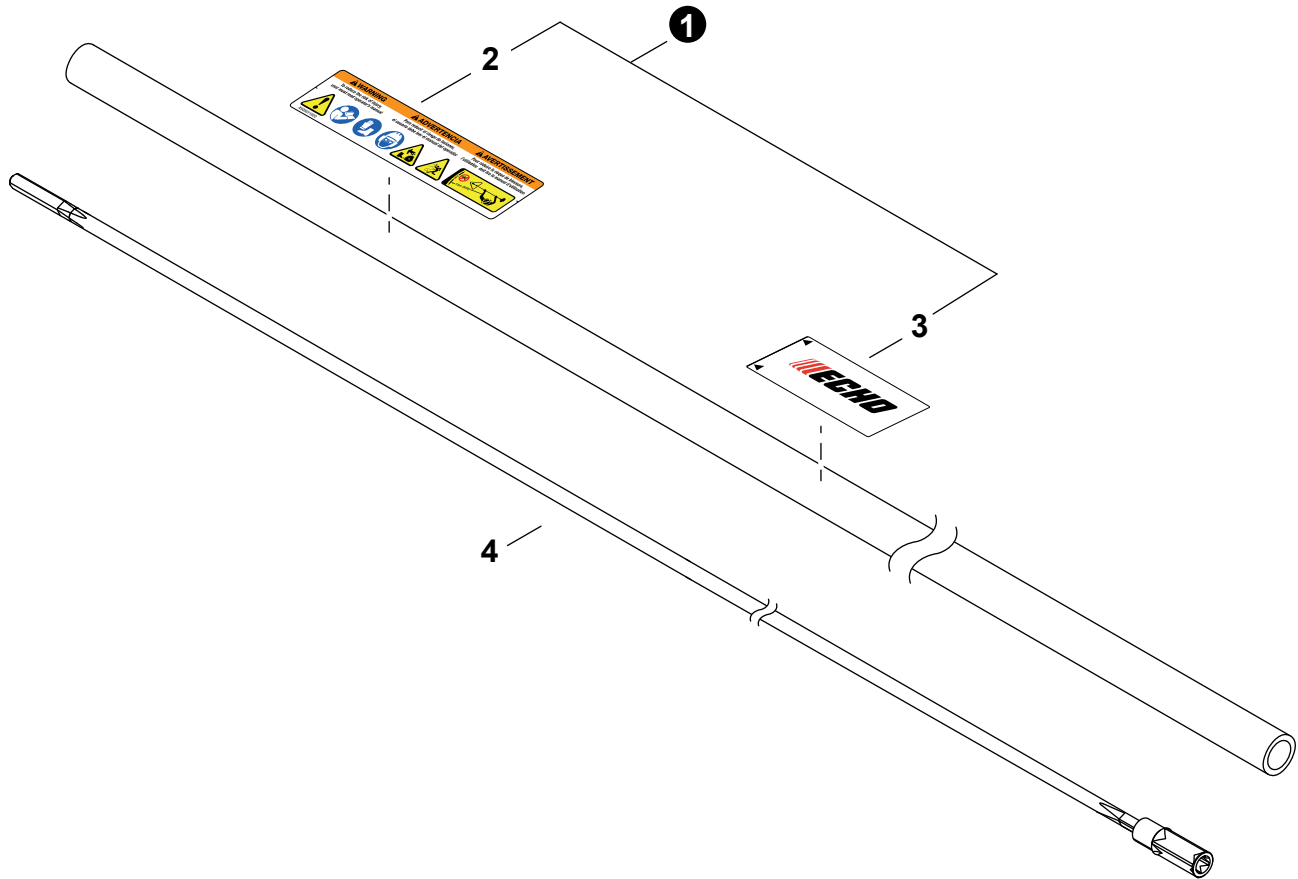
©2025 ECHO Incorporated. All Rights Reserved

P/N 99922205850
REVISED 04/21/25

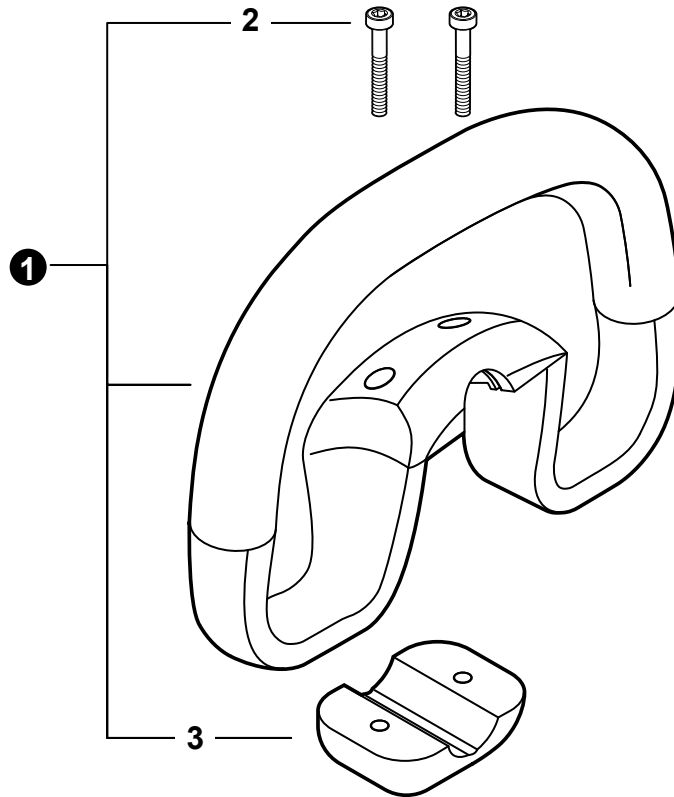
Motor	3
Moteur	
Main Pipe	4
Tube de transmission	
Handle - Support	5
Poignée de support	
Control Handle	6
Poignée de commande	
Gear Case	7
Boîtier d'engrenage	
Debris Shield	8
Pare-débris	
Trimmer Head - SPEED-FEED® 400	9
Tête de coupe SPEED-FEED 400	
Accessories	10
Accessoires	



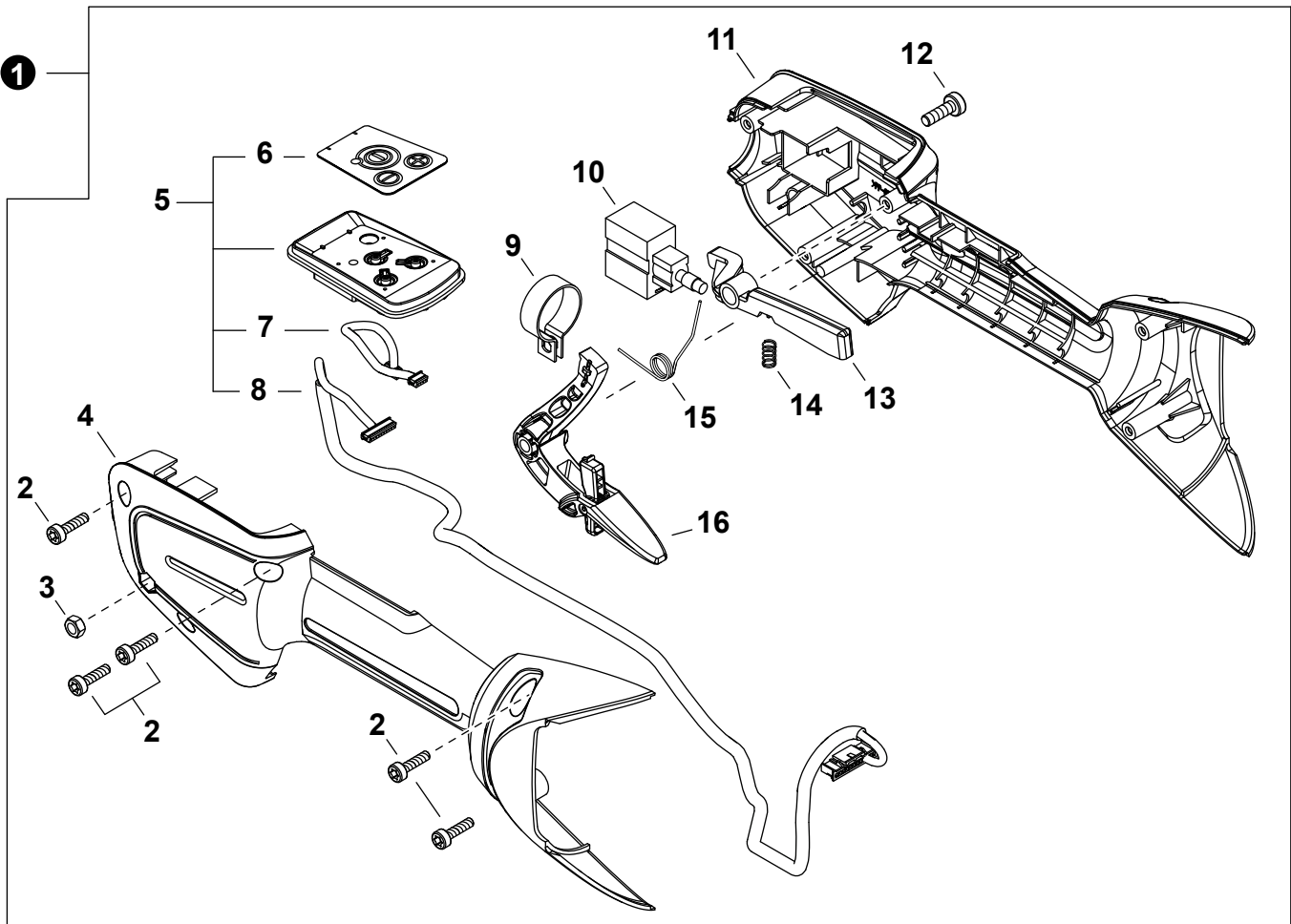
NO.	PART NUMBER	QTY.	DESCRIPTION	NOM DE LA PIÈCE
1	A539000490	1	COVER, MOTOR	COUVERCLE DE MOTEUR
2	V805000160	7	BOLT, TORX 5x20	BOULON TORX 5x20
3	X502000390	1	LABEL - ECHO	ÉTIQUETTE ECHO
4	V805000170	1	BOLT, TORX 5x25	BOULON TORX 5x25
5	A575000770	1	HOLDER, MAIN PIPE	ATTACHE - TUBE DE TRANSMISSION
6	V804000170	3	BOLT, TORX 4x16	BOULON TORX 4x16
7	A054000440	1	MOTOR ASSY	MOTEUR COMPLET
8	P021054020	1	CASE ASSY, FAN	ASSEMBLAGE BOÎTIER, VENTILATEUR
9	X503016100	1	LABEL - MODEL DSRM-2600	ÉTIQUETTE - MODÈLE DSRM-2600
10	A161000440	1	DUCT, AIR	CONDUITE D'AIR
11	A047000520	1	CONTROL BOARD ASSY	ENSEMBLE PANNEAU DE CONTRÔLE
12	C146000030	1	HOLDER, BATTERY	SUPPORT, BATTERIE
13	C145000190	1	COVER, BATTERY	COUVERCLE DE BATTERIE
14	V804000190	7	BOLT, TORX 4x16	BOULON TORX 4x16



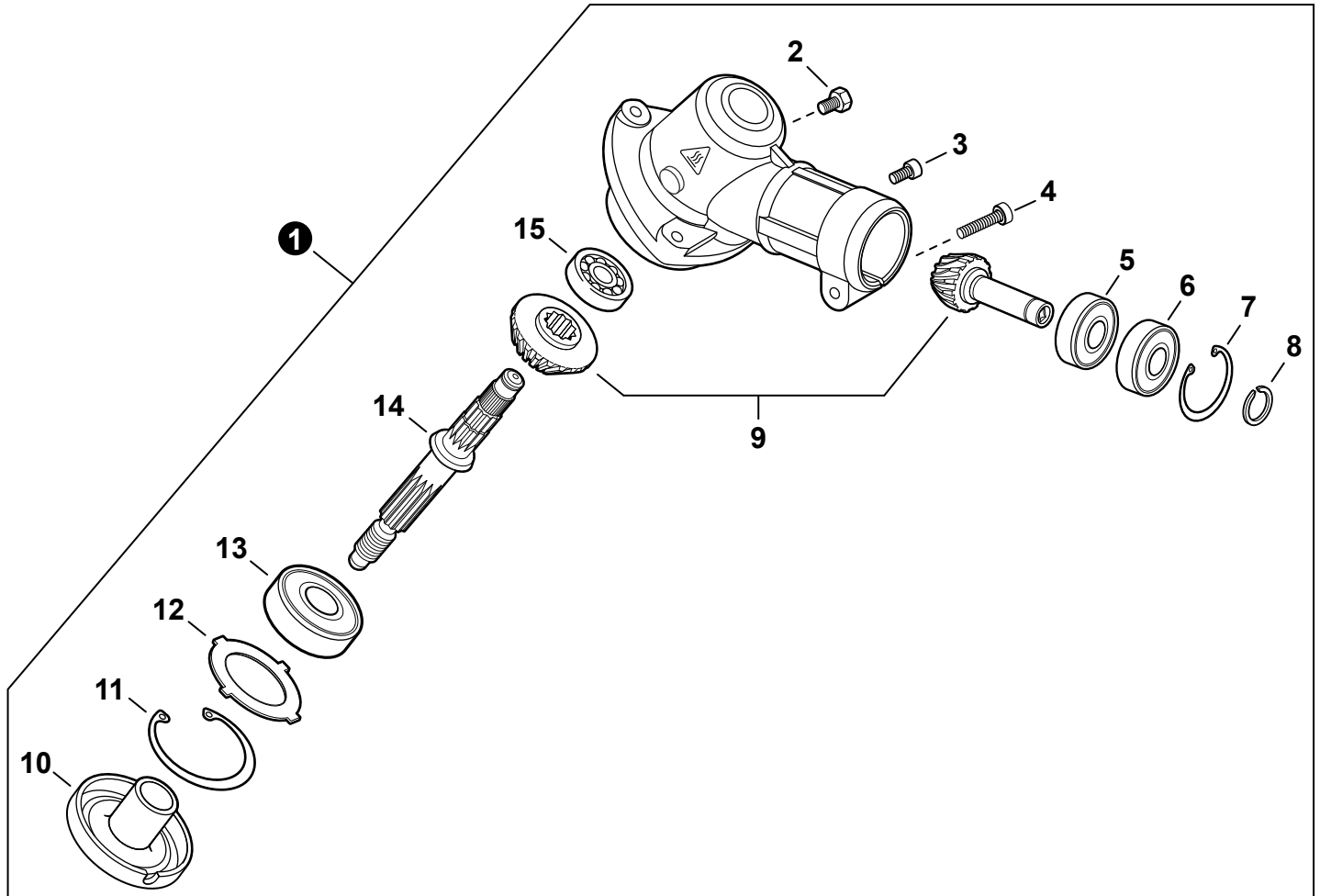
NO.	PART NUMBER	QTY.	DESCRIPTION	NOM DE LA PIÈCE
1	C050003730	1	MAIN PIPE ASSY	TUBE DE TRANSMISSION COMPLET
2	X505011920	1	+LABEL - CAUTION ISO	+ÉTIQUETTE D'AVERTISSEMENT ISO
3	X505012260	1	+LABEL - HANDLE LOCATION	+ÉTIQUETTE - LOCALISATION DE POIGNÉE
4	C506000660	1	DRIVESHAFT - FLEXIBLE	ARBRE DE TRANSMISSION - FLEXIBLE



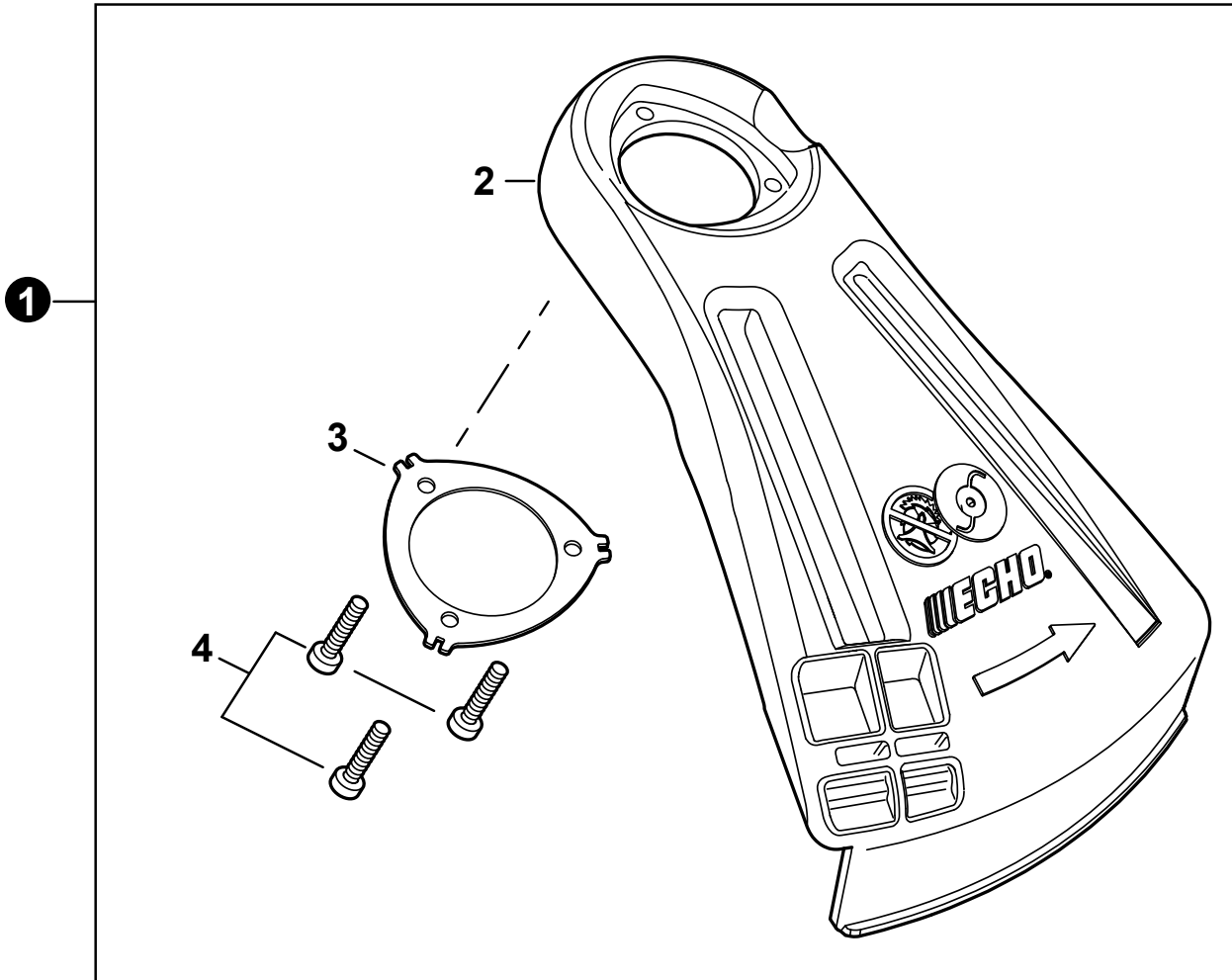
NO.	PART NUMBER	QTY.	DESCRIPTION	NOM DE LA PIÈCE
1	P021008324	1	HANDLE ASSY - SUPPORT	ASSEMBLAGE POIGNÉE DE SUPPORT
2	V805000060	2	+BOLT, TORX 5x35	+BOULON TORX 5x35
3	C423001010	1	+BRACKET, HANDLE	+SUPPORT DU POIGNÉE



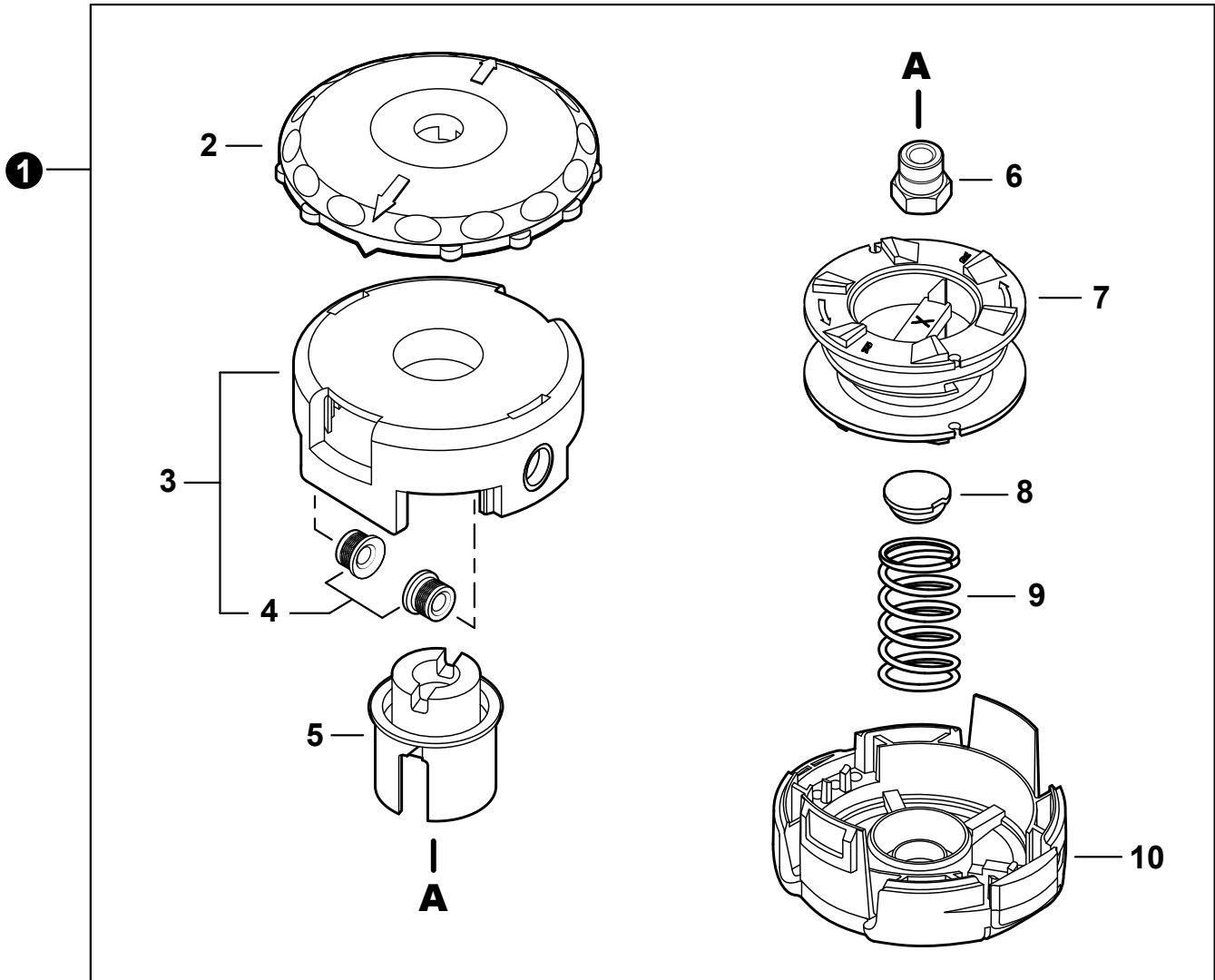
NO.	PART NUMBER	QTY.	DESCRIPTION	NOM DE LA PIÈCE
1	P021054471	1	CONTROL HANDLE ASSY	ASSEMBLAGE DE POIGNÉE DE COMMANDE
2	V804000170	5	+BOLT, TORX 4x16	+BOULON TORX 4x16
3	90059000005	1	+NUT M5	+ÉCROU M5
4	C470000300	1	+GRIP, HANDLE - LEFT	+PRISE, POIGNÉE - GAUCHE
5	A047000540	1	+SWITCH ASSY, ON-OFF	+INTERRUPTEUR MARCHE-ARRÊT COMPLET
6	X510001290	1	++LABEL - SWITCH	++ÉTIQUETTE INTERRUPTEUR
7	C130001380	1	++HARNESS, WIRE - SWITCH	++HARNAIS DE FIL - INTERRUPTEUR
8	C130001370	1	++HARNESS, WIRE - MAIN	++HARNAIS DE FIL - PRINCIPAL
9	V495003020	1	+CLAMP	+COLLIER
10	G334001830	1	+SWITCH, SPEED CONTROL	+INTERRUPTEUR DE CONTRÔLE DE VITESSE
11	C470000290	1	+GRIP, HANDLE - RIGHT	+PRISE, POIGNÉE - DROIT
12	V805000160	1	+BOLT, TORX 5x20	+BOULON TORX 5x20
13	C490000020	1	+LOCKOUT, THROTTLE	+GÂCHETTE DE SÉCURITÉ
14	V450000860	1	+SPRING, COIL	+RESSORT HÉLICOÏDAL
15	V452002000	1	+SPRING, TORSION	+RESSORT DE TORSION
16	P021054480	1	+TRIGGER ASSY, THROTTLE	+GÂCHETTE D'ACCÉLÉRATEUR COMPLET



NO.	PART NUMBER	QTY.	DESCRIPTION	NOM DE LA PIÈCE
1	P021051520	1	GEAR CASE ASSY	BOÎTIER D'ENGRENAGE COMPLET
2	61043450031	1	+BOLT M8x8	+BOULON M8x8
3	V805000140	1	+BOLT, TORX 5x12	+BOULON TORX 5x12
4	V805000170	1	+BOLT, TORX 5x25	+BOULON TORX 5x25
5	9411000609	1	+BEARING, BALL 609A	+ROULEMENT À BILLES 609A
6	9411100609	1	+BEARING, BALL 609ZA	+ROULEMENT À BILLES 609ZA
7	90070200025	1	+RING, SNAP 25	+ANNEAU ÉLASTIQUE 25
8	90070100009	1	+RING, SNAP 9	+ANNEAU ÉLASTIQUE 9
9	V000000250	1	+GEAR SET	+ENSEMBLE D'ENGRENAGES
10	C535000210	1	+PLATE, ADAPTOR - UPPER	+PLAQUE ADAPTATRICE SUPÉRIEUR
11	90070200032	1	+RING, SNAP 32	+ANNEAU ÉLASTIQUE 32
12	V340000180	1	+WASHER	+RONDELLE
13	90081206201	1	+BEARING, BALL 6201	+ROULEMENT À BILLES 6201
14	C534001090	1	+SHAFT, GEAR	+ARBRE-PIGNON
15	9411000629	1	+BEARING, BALL 629A	+ROULEMENT À BILLES 629A



NO.	PART NUMBER	QTY.	DESCRIPTION	NOM DE LA PIÈCE
1	P021053450	1	SHIELD KIT, DEBRIS	KIT DE PARE-DÉBRIS
2	C550000830	1	+SHIELD, DEBRIS NYLON	+PARE-DÉBRIS NYLON
3	C552000240	1	+PLATE, SHIELD	+PLAQUE DE PROTECTION
4	V805000150	3	+BOLT, TORX 5x16	+BOULON TORX 5x16



NO.	PART NUMBER	QTY.	DESCRIPTION	NOM DE LA PIÈCE
1	99944200907	1	TRIMMER HEAD, SPEED-FEED® 400	TÊTE DE COUPE SPEED-FEED® 400
2	E415000180	1	+KNOB	+BOUTON
3	X470000330	1	+HOUSING ASSY, SPOOL	+CORPS DE BOBINE COMPLET
4	X475000110	2	++EYELET	++OEILLET
5	X476000040	1	+HUB (LH) BLACK	+MOYEU (LH) NOIR
6	V160000150	1	+BUSHING M10x1.25 LH GOLD	+BAGUE M10x1.25 LH OR
7	X473000130	1	+SPOOL	+BOBINE
8	V494000840	1	+CAP, SPRING	+BOUCHON DE RESSORT
9	V450001880	1	+SPRING, GOLD	+RESSORT OR
10	X472000070	1	+COVER, SPOOL	+COUVERCLE DE BOBINE



NO.	PART NUMBER	QTY.	DESCRIPTION	NOM DE LA PIÈCE
1	LBP-56V125A	1	BATTERY, 56V LITHIUM-ION - 2.5Ah	BATTERIE, LITHIUM-ION 56V - 2.5Ah
2	LBP-56V250A	1	BATTERY, 56V LITHIUM-ION - 5.0Ah	BATTERIE, LITHIUM-ION 56V - 5.0Ah
3	LC-56V2AAB	1	CHARGER, BATTERY STANDARD 56V	CHARGEUR DE BATTERIE STANDARD 56V
4	LC-56V4AAB	1	CHARGER, BATTERY RAPID 56V	CHARGEUR DE BATTERIE RAPIDE 56V